



**KUJAWSKA FABRYKA MASZYN ROLNICZYCH**  
**Sp. z o.o.**

ul. Kolejowa 54/4,  
87-880 Brześć Kujawski,  
☎ (54)-252-10-27, fax.: 54-252-10-54

---

**OPRYSKIWACZ POLOWY SAMOBIEŻNY HERKULES**

<b>P333</b>	<b>KTM 0823-130-433-304</b>
<b>P333/1</b>	<b>KTM 0823-130-433-317</b>
<b>P333/2</b>	<b>KTM 0823-130-433-320</b>
<b>P333/3</b>	<b>KTM 0823-130-433-332</b>
<b>P333/4</b>	<b>KTM 0823-130-433-345</b>
<b>P333/5</b>	<b>KTM 0823-130-433-358</b>

**PKWiU 28.30.60.0**



**INSTRUKCJA OBSŁUGI**  
**KARTA GWARANCYJNA**  
**ZACHOWAĆ DO PRZYSZŁEGO UŻYTKU**



INSTRUKCJA ORYGINALNA  
w języku polskim



Wydanie I 2018



**KUJAWSKA FABRYKA MASZYN ROLNICZYCH**  
**Sp. z o.o.**

ul. Kolejowa 54/4,  
87-880 Brześć Kujawski,  
☎ (54)-252-10-27, fax.: 54-252-10-54

---

**OPRYSKIWACZ POŁOWY SAMOBIEŻNY HERKULES**

**P333 KTM 0823-130-433-304**

**P333/1 KTM 0823-130-433-317**

**P333/2 KTM 0823-130-433-320**

**P333/3 KTM 0823-130-433-332**

**P333/4 KTM 0823-130-433-345**

**P333/5 KTM 0823-130-433-358**

**PKWiU 28.30.60.0**

**INSTRUKCJA OBSŁUGI**  
**KARTA GWARANCYJNA**  
**ZACHOWAĆ DO PRZYSZŁEGO UŻYTKU**



INSTRUKCJA ORYGINALNA  
w języku polskim



---

Wydanie I 2018



## SPIS TREŚCI

<b>WSTĘP .....</b>	<b>1</b>
<b>IDENTYFIKACJA MASZINY.....</b>	<b>2</b>
<b>WYTYCZNE DO GWARANCJI .....</b>	<b>3</b>
<b>1. BEZPIECZEŃSTWO UŻYTKOWANIA .....</b>	<b>3</b>
1.1. INFORMACJE DLA NABYWCY.....	3
1.1.1. <i>SYMBOLE BEZPIECZEŃSTWA .....</i>	<i>4</i>
1.2. ZASADY PODSTAWOWE .....	5
1.3. ZASADY BEZPIECZNEJ PRACY .....	6
1.3.1. <i>OGÓLNE ZALECENIA BEZPIECZEŃSTWA PRZY OBSŁUDZE UKŁADU HYDRAULICZNEGO .....</i>	<i>6</i>
1.3.2. <i>OGÓLNE ZALECENIA BEZPIECZEŃSTWA PRZY OBSŁUDZE UKŁADU ELEKTRYCZNEGO .....</i>	<i>7</i>
1.3.3. <i>OGÓLNE ZALECENIA BEZPIECZEŃSTWA PRZY ZABIEGACH WYKONYWANYCH W POBLIŻU LINII WYSOKIEGO NAPIĘCIA .....</i>	<i>7</i>
1.3.4. <i>POZIOM HAŁASU .....</i>	<i>8</i>
1.3.5. <i>DOPUSZCZALNE NACHYLENIE .....</i>	<i>8</i>
1.3.6. <i>STREFA ZAGROŻENIA .....</i>	<i>8</i>
1.4. ZNAKI I NAPISY OSTRZEGAWCZE ORAZ INFORMACYJNE UMIESZCZONE NA MASZYNIE .....	9
1.5. URZĄDZENIA BEZPIECZEŃSTWA.....	13
1.6. UŻYTKOWANIE ZGODNE Z PRZEZNACZENIEM .....	14
1.7. RYZYKO RESZTKOWE .....	14
1.7.1. <i>OCENA RYZYKA RESZTKOWEGO .....</i>	<i>15</i>
<b>2. PRZEJAZDY TRANSPORTOWE .....</b>	<b>15</b>
2.1. DOSTAWA .....	17
2.2. ZAŁADUNEK, ROZŁADUNEK I TRANSPORT OPRYSKIWACZA .....	17
2.2.1. <i>ZAŁADUNEK I ROZŁADUNEK ZA POMOCĄ DŹWIGÓW .....</i>	<i>17</i>
2.2.2. <i>TRANSPORT MASZINY .....</i>	<i>18</i>
2.2.3. <i>HOLOWANIE MASZINY .....</i>	<i>20</i>
<b>3. BUDOWA I DZIAŁANIE .....</b>	<b>21</b>
3.1. BUDOWA OPRYSKIWACZA .....	21
3.2. BUDOWA KABINY OPRYSKIWACZA .....	22
3.3. WYPOSAŻENIE OPRYSKIWACZA .....	22
3.3.1. <i>WYKAZ WYPOSAŻENIA SPECJALNEGO OPRYSKIWACZA.....</i>	<i>22</i>
3.4. ROBOCZE POŁOŻENIE BELEK .....	23
3.5. BOCZNY ROZWADNIACZ ŚRODKÓW CHEMICZNYCH - POLMAC .....	26
3.6. POMPA PRZEPOŃOWA .....	27
3.7. ZAWÓR STERUJĄCY .....	29
3.7.1. <i>ELEKTRYCZNY ZAWÓR STERUJĄCY .....</i>	<i>29</i>
3.8. CHARAKTERYSTYKA TECHNICZNA OPRYSKIWACZY .....	32
3.9. WYMIARY GABARYTOWE .....	34
<b>4. INFORMACJE O REGULACJACH .....</b>	<b>35</b>
4.1. INFORMACJE OGÓLNE .....	35
4.2. REGULACJA ROZSTAWU .....	35
4.3. REGULACJA FOTEŁA OPERATORA I KIEROWNICY .....	40
4.4. REGULACJA AMORTYZATORA .....	41
4.4.1. <i>REGULACJA AMORTYZATORA (Z POMPĄ MANUALNĄ) .....</i>	<i>41</i>
4.4.2. <i>REGULACJA AMORTYZATORA (Z SYSTEMEM HYDRAULICZNYM MASZINY) .....</i>	<i>44</i>
4.4.3. <i>REGULACJA PASKA SPRĘŻARKI KLIMATYZACJI .....</i>	<i>46</i>
4.4.4. <i>REGULACJA POMPY WODNEJ .....</i>	<i>47</i>
<b>5. OGÓLNE ZASADY UŻYTKOWANIA MASZINY .....</b>	<b>47</b>
5.1. INFORMACJE OGÓLNE.....	47

5.2. PANEL KONTROLNY I .....	48
5.3. PANEL KONTROLNY II .....	49
5.4. SERWIS I KONTROLA WEWNĘTRZNYCH ŚWIATEL KABINY .....	51
5.5. ROZRUCH I PORUSZANIE SIĘ MASZYNĄ .....	52
5.6. ZATRZYMANIE MASZINY .....	53
5.7. ZALECENIA DOTYCZĄCE UŻYTKOWANIA .....	53
5.8. PIERWSZE URUCHOMIENIE OPRYSKIWACZA .....	54
5.9. WYDŁUŻONY CZAS PRZESTOJU MASZINY .....	55
5.10. PONOWNE URUCHOMIENIE MASZINY .....	55
5.11. PRZYGOTOWANIE OPRYSKIWACZA DO PRACY .....	55
<b>6. CZYSZCZENIE, KONSERWACJA, NAPRAWY I OBSŁUGA TECHNICZNA.....</b>	<b>56</b>
6.1. INFORMACJE OGÓLNE.....	56
6.2. KONSERWACJA.....	57
6.3. CZYSZCZENIE MASZINY .....	58
6.4. PIERWSZE UŻYCIE .....	58
6.5. PRZECHOWYWANIE I ZABEZPIECZENIE OPRYSKIWACZA NA ZIMĘ.....	59
6.6. SMAROWANIE I WYMIANA OLEJU.....	60
6.6.1. HIGIENA.....	62
6.6.2. SKŁADOWANIE .....	62
6.6.3. STOSOWANIE.....	62
6.6.4. PIERWSZA POMOC PRZY URAZACH SPOWODOWANYCH OLEJEM.....	63
6.6.5. ROZLANIE OLEJU.....	63
6.6.6. POŻAR SPOWODOWANY OLEJEM .....	63
6.6.7. USUWANIE ODPADÓW OLEJOWYCH.....	63
6.7. SPRAWDZANIE AMORTYZATORA .....	63
6.8. SPRAWDZANIE POZIOMU PŁYNÓW W OPRYSKIWACZU.....	64
6.8.1. SPRAWDZANIE POZIOMU OLEJU W SILNIKU.....	64
6.8.2. SPRAWDZANIE POZIOMU OLEJU HYDRAULICZNEGO .....	64
6.8.3. SPRAWDZANIE POZIOMU PŁYNU W CHŁODNICY.....	65
6.8.4. SPRAWDZANIE POZIOMU PŁYNU DO SPRYSKIWACZY.....	65
6.8.5. CZYSZCZENIE JEDNOSTKI testowej.....	66
6.8.6. SPECJALNE CZYSZCZENIE JEDNOSTKI TESTOWEJ .....	66
6.9. NAPRAWA ZBIORNIKA POLIETYLENOWEGO.....	67
<b>7. PRZYCZYNY I ROZWIĄZYWANIE PROBLEMÓW W OPRYSKIWACZU .....</b>	<b>68</b>
<b>8. WYMIANA CZĘŚCI .....</b>	<b>70</b>
8.1. WYMIANA OPON.....	71
8.2. WYMIANA PASKA KLIMATYZACJI.....	73
8.3. WYMIANA AKUMULATORA .....	74
8.4. WYMIANA OLEJU UKŁADU HYDRAULICZNEGO.....	75
8.5. WYMIANA WKŁADU W UKŁADZIE HYDRAULICZNYM .....	75
8.6. WYMIANA FILTRA W KABINIE .....	76
8.7. WYMIANA FILTRA POWIETRZA W SILNIKU .....	76
<b>9. PRACA MASZINY .....</b>	<b>77</b>
<b>10. DEMONTAŻ I KASACJA .....</b>	<b>77</b>
<b>11. WAŻNIEJSZE WSKAZÓWKI AGROTECHNICZNE .....</b>	<b>77</b>
11.1. ZALECENIA EKOLOGICZNE .....	78
11.2. KALIBRACJA OPRYSKIWACZA.....	78
11.3. WIADOMOŚCI PODSTAWOWE .....	81
11.4. TABLICA STĘŻEŃ .....	82
11.5. KOREKTA DAWKI OPRYSKU W ZALEŻNOŚCI OD GĘSTOŚCI ŚRODKA CHEMICZNEGO .....	83
11.6. SPRAWDZANIE WYDATKU ROZPYLACZY ORAZ OKREŚLENIE STOPNIA ICH ZUŻYCIA .....	83
11.7. TECHNIKA OPRYSKU .....	85

11.8. TABLICE DAWKOWANIA CIECZY DLA POSZCZEGÓLNYCH TYPÓW ROZPYLACZY.....	86
11.9. TABLICA WYDAJNOŚCI ROZPYLACZY .....	89
<b>INDEKS ALFABETYCZNY.....</b>	<b>92</b>





## WSTĘP

---

NINIEJSZA INSTRUKCJA OBSŁUGI STANOWI INTEGRALNĄ CZĘŚĆ SKŁADOWĄ WYROBU.

### WAŻNE



PRZED URUCHOMIENIEM OPRYSKIWACZA PO RAZ PIERWSZY, NALEŻY PRZECZYTAĆ DOKŁADNIE INSTRUKCJĘ OBSŁUGI. INSTRUKCJA OBSŁUGI POMOŻE PAŃSTWU OPTYMALNIE WYKORZYSTYWAĆ MASZYNĘ. JEJ UWAŻNE PRZECZYTANIE POZWOLI NA BEZPIECZNĄ I WYDAJNĄ PRACĘ ORAZ ZAPEWNI SKUTECZNOŚĆ, O KTÓRĄ PAŃSTWO ZABIEGAJĄ. TYLKO DOKŁADNE STOSOWANIE SIĘ DO PRZEDSTAWIONYCH W NIEJ ZASAD I WSKAZÓWEK GWARANTUJE UŻYTKOWANIE MASZINY BEZ ZAKŁÓCEŃ I WYPADKÓW, JAK RÓWNIEŻ DŁUGI OKRES EKSPLOATACJI OPRYSKIWACZA.

Opryskiwacz wolno użytkować, konserwować i uruchamiać tylko osobom, które zostały z nim zapoznane i poinformowane o ewentualnych niebezpieczeństwach. Należy przestrzegać przepisów w zakresie **BEZPIECZEŃSTWA PRACY**, jak również pozostałych ogólnie uznanych reguł dotyczących techniki, medycyny pracy i zasad ruchu drogowego.

Opryskiwacz wolno stosować jedynie zgodnie z jego przeznaczeniem. W przeciwnym razie, w wypadku powstałych szkód traci się wszelkie prawa wynikające z gwarancji. Stosowanie opryskiwacza zgodnie z przeznaczeniem dotyczy również przestrzegania zaleconych przez producenta warunków pracy i konserwacji, jak również stosowania wyłącznie oryginalnych części zamiennych.

### WAŻNE

PRODUCENT ZASTRZEGA SOBIE PRAWO WPROWADZANIA ZMIAN KONSTRUKCYJNYCH UDOSKONALAJĄCYCH WYROBY, KTÓRE NIE ZAWSZE MOGĄ BYĆ WNIESIONE NA BIEŻĄCO DO INSTRUKCJI OBSŁUGI. NIE WIĄŻĄ SIĘ Z TYM ZOBOWIĄZANIA, ŻE WPROWADZANE BĘDĄ RÓWNIEŻ DO MASZYN DOSTARCZONYCH.

### WAŻNE

PRODUCENT NIE PONOSI ODPOWIEDZIALNOŚCI ZA ZMIANY WPROWADZONE PRZEZ UŻYTKOWNIKA OPRYSKIWACZA.



### WAŻNE

ISTNIEJĄ ZAWSZE TAKIE ELEMENTY RYZYKA, GRUPY ZAGROZEŃ, KTÓRE NIE ZOSTANĄ WYELIMINOWANE DO KOŃCA (NP. ZGNIECENIE, UTRATA STATECZNOŚCI, ZACZEPIENIE). W ZWIĄZKU Z TYM PROSIMY O ZACHOWANIE SZCZEGÓLNEJ OSTROŻNOŚCI PODCZAS PRACY Z MASZYNĄ.

### WAŻNE

WŁAŚCICIEL, POŻYCZAJĄC OPRYSKIWACZ POWINIEN PRZEKAZAĆ GO ŁĄCZNIE Z INSTRUKCJĄ OBSŁUGI.

### WAŻNE

PODCZAS PRACY NIE MA WZMOŻONEGO HAŁASU. OPERATOR PRZEBYWA W KABINIE OPRYSKIWACZA, HAŁAS I DRGANIA NIE POWODUJĄ ZAGROŻENIA DLA ZDROWIA.

**IDENTYFIKACJA MASZINY**

Dane identyfikacyjne opryskiwaczy rolniczych samobieźnych HERKULES zamieszczone są na tabliczce znamionowej, przymocowanej do ramy w przedniej części maszyny (Rys.1.).

**WAŻNE**

PROSIMY WPISAĆ PONIŻEJ: SYMBOL, NR MASZINY I ROK BUDOWY. DANE TE MOŻNA ODCZYTAĆ Z TABLICZKI ZNAMIONOWEJ; BĘDĄ ONE POTRZEBNE PRZY ZAMAWIANIU CZĘŚCI ZAMIENNYCH U PRODUCENTA.

SYMBOL:

NR MASZINY:

ROK BUDOWY:



<b>KRUKOWIAK</b> 		
KUJAWSKA FABRYKA MASZYN ROLNICZYCH SP. Z O.O. ul. Kolejowa 54, 87-880 Brześć Kujawski tel. +48 54 252 10 27 fax. +48 54 252 10 54		
OPRYSKIWACZ ROLNICZY		
<input type="checkbox"/> ZAWIESZANY	<input type="checkbox"/> PRZYCZEPIANY	<input type="checkbox"/> SAMOBIEŻNY
Symbol	Masa pustej maszyny	kg
Rok prod.	Masa całkowita maszyny z ład.	kg
Nr fabr.	Maks. ciśnienie w układzie rob.	bar
Pojemność	Maks. nacisk na zaczep	kN
Moc silnika	kW	
Obroty WOM	obr /min.	
www.krukowiak.com.pl		CE MADE IN POLAND

Rysunek 1. Miejsce zamontowania tabliczki znamionowej

WSZELKIE PRAWA DO PRZEDRUKU SĄ ZASTRZEŻONE. PRZEDRUK JEDYNIEM ZA PISEMNĄ ZGODĄ PRODUCENTA

## WYTYCZNE DO GWARANCJI

---

- w momencie dostawy urządzenia sprawdzić czy nie wystąpiły uszkodzenia podczas transportu, czy osprzęt jest kompletny oraz czy na tabliczce znamionowej znajduje się numer fabryczny,
- roszczenia z tytułu gwarancji mogą zostać uznane tylko wtedy, gdy nabywca dotrzymał warunków przewidzianych w umowie,
- gwarancja wygasa, gdy w wyniku samowolnej naprawy przez nabywcę, lub zamontowania nie oryginalnych części zamiennych, urządzenie zostaje zmienione i ewentualna szkoda pozostaje w bezpośrednim związku przyczynowo – skutkowym z tymi zmianami.



### WAŻNE

PRZEPISY POSTĘPOWANIA GWARANCYJNEGO I PRAWA Z NICH WYNIKAJĄCE PODANE SĄ W KARCIE GWARANCYJNEJ W INSTRUKCJI OBSŁUGI.

## 1. BEZPIECZEŃSTWO UŻYTKOWANIA

---

### 1.1. INFORMACJE DLA NABYWCY

---

Opryskiwacz jest skonstruowany zgodnie z obecnym stanem techniki i uznanymi regułami bezpieczeństwa, mimo to podczas eksploatacji mogą zaistnieć, dla użytkownika lub osób trzecich, zagrożenia skażenia lub zranienia się.

Opryskiwacz należy użytkować jedynie wtedy, gdy jest w pełni sprawny, zgodnie z zasadami bezpieczeństwa pracy zalecanymi w instrukcji obsługi. W razie wystąpienia awarii jakichkolwiek urządzeń mogących zagrażać bezpieczeństwu, natychmiast należy je usunąć lub zlecić ich usunięcie. Opryskiwacz może być użytkowany jedynie przez osoby, które zostały przeszkolone i zapoznane z zasadami bezpieczeństwa obsługi.

Oryginalne części zamienne i wyposażenie dodatkowe dla opryskiwacza skonstruowane i montowane są przez K.F.M.R. Sp. z o.o.. Nie dostarczone przez nas części zamienne nie są przez nas sprawdzone i dopuszczone do użytku. Montowanie lub stosowanie obcych wyrobów, może negatywnie zmienić charakterystykę techniczną opryskiwacza, a przez to uszkodzić maszynę i zagrazić bezpieczeństwu operatora. Za szkody, które powstały w wyniku zastosowania nie oryginalnych części i nie przestrzegania instrukcji obsługi, K.F.M.R. Sp. z o.o. nie ponosi odpowiedzialności.

#### **Zgodność z normami:**

Zgodnie z rozporządzeniem Ministra Gospodarki z dnia 21 października 2008r.(Dz. U. Nr 199, poz. 1228) i z 13 czerwca 2011 (Dz. U. z 2011r., nr 124, 701) oraz Dyrektywą Unii Europejskiej 2006/42/EC z dnia 17 maja 2006r., i Dyrektywą Parlamentu Europejskiego i Rady 2009/127/WE z dnia 21 października 2009r. w odniesieniu do maszyn do stosowania pestycydów.

- PN-EN ISO 12100:2012 - Bezpieczeństwo maszyn -- Ogólne zasady projektowania -- Ocena ryzyka i zmniejszanie ryzyka
- PN-EN ISO 13857:2010 - Bezpieczeństwo maszyn -- Odległości bezpieczeństwa uniemożliwiające sięganie kończynami górnymi i dolnymi do stref niebezpiecznych
- PN-EN ISO 4254-1:2009 - Maszyny rolnicze -- Bezpieczeństwo -- Część 1: Wymagania ogólne
- PN-EN ISO 4254-1:2013-08E - Maszyny rolnicze -- Bezpieczeństwo -- Część 1: Wymagania ogólne
- PN-EN ISO 4254-6:2011 - Maszyny rolnicze -- Bezpieczeństwo -- Część 6: Opryskiwacze i maszyny do nawożenia płynnymi nawozami mineralnymi
- PN-EN ISO 16119-1:2013-08E - Maszyny rolnicze i leśne – Wymagania dla opryskiwaczy dotyczące ochrony środowiska – Część 1: Postanowienia ogólne.
- PN-EN ISO 16119-2:2013-08E - Maszyny rolnicze i leśne - Wymagania dla opryskiwaczy dotyczące ochrony środowiska - Część 2: Opryskiwacze z belką poziomą.

### 1.1.1. SYMBOLE BEZPIECZEŃSTWA

W niniejszej instrukcji obsługi stosowane są trzy słowa ostrzegawcze: **NIEBEZPIECZEŃSTWO**, **OSTRZEŻENIE**, **UWAGA**. Znaki bezpieczeństwa są zróżnicowane w zależności od występującego stopnia zagrożenia z zastosowaniem odpowiedniego słowa ostrzegawczego.



TEN ZNAK POJAWIAĆ SIĘ BĘDZIE W INSTRUKCJI OBSŁUGI DLA PODKREŚLENIA, ŻE CHODZI O PAŃSTWA BEZPIECZEŃSTWO, BEZPIECZEŃSTWO INNYCH OSÓB ORAZ BEZPIECZNE FUNKCJONOWANIE MASZINY.



#### **NIEBEZPIECZEŃSTWO**

SŁOWO OSTRZEGAWCZE **NIEBEZPIECZEŃSTWO** WSKAZUJE NA WYSTĘPUJĄCY POWAŻNY STAN ZAGROŻENIA, KTÓRE, JEŻELI SIĘ GO NIE UNIKNIE, MOŻE DOPROWADZIĆ DO ŚMIERCI LUB KALECTWA.



#### **OSTRZEŻENIE**

SŁOWO OSTRZEGAWCZE **OSTRZEŻENIE** WSKAZUJE NA MOŻLIWOŚĆ WYSTĄPIENIA STANU ZAGROŻENIA, KTÓRE, JEŻELI SIĘ GO NIE UNIKNIE, MOŻE PROWADZIĆ DO ŚMIERCI LUB KALECTWA. ZAGROŻENIA OKREŚLANE SŁOWEM OSTRZEGAWCZYM OSTRZEŻENIE PRZEDSTAWIAJĄ MNIEJSZY STOPIEŃ RYZYKA OKALECZENIA LUB ŚMIERCI NIŻ TAKIE, KTÓRE OKREŚLANE SĄ PRZEZ SŁOWO NIEBEZPIECZEŃSTWO.



#### **UWAGA**

SŁOWO OSTRZEGAWCZE **UWAGA** WSKAZUJE NA MOŻLIWOŚĆ WYSTĄPIENIA STANU ZAGROŻENIA, KTÓRE, JEŻELI SIĘ GO NIE UNIKNIE, MOŻE PROWADZIĆ DO MAŁEGO LUB UMIARKOWANEGO OKALECZENIA. SŁOWO UWAGA MOŻE BYĆ TAKŻE UŻYWANE DO ZASYGNALIZOWANIA NIEBEZPIECZNYCH CZYNNOŚCI ZWIĄZANYCH Z SYTUACJAMI, KTÓRE MOGĄ DOPROWADZIĆ DO OKALECZENIA OSÓB.



#### **WAŻNE**

OZNACZA ZOBOWIĄZANIE UŻYTKOWNIKA DO SPECJALNEGO ZACHOWANIA SIĘ LUB CZYNNOŚCI, KTÓRE POMOŻĄ UŻYTKOWNIKOWI USTRZEC SIĘ OD DZIAŁAŃ MOGĄCYCH SPOWODOWAĆ USZKODZENIE MASZINY BĄDŹ TEŻ JEJ OTOCZENIA.



#### **WSKAZÓWKA**

OZNACZA PRZYDATNE DLA UŻYTKOWNIKA INFORMACJE, KTÓRE POMOŻĄ OPTYMALNIE WYKORZYSTYWAĆ MASZYNĘ.

## 1.2. ZASADY PODSTAWOWE



UŻYTKUJĄC MASZYNĘ NALEŻY OBSŁUGIWAĆ JĄ ZGODNIE Z INSTRUKCJĄ OBSŁUGI, A W TRAKCIE CZYNNOŚCI PRZYGOTOWAWCZYCH ORAZ W CZASIE OBSŁUGI EKSPLOATACYJNEJ BEZWZGLĘDNIE PRZESTRZEGAĆ NASTĘPUJĄCYCH ZASAD.

**OPERATOR PRZED OPUSZCZENIEM KABINY POWINIEN OBOWIĄZKOWO WYŁĄCZYĆ SILNIK ORAZ ZABEZPIECZYĆ HAMULCEM RĘCZNYM OPRYSKIWACZ.**

1. Nie wolno dopuszczać do obsługi opryskiwacza ludzi postronnych, nie zapoznanych z jego działaniem.
2. Osoby obsługujące opryskiwacz powinny podczas pracy przestrzegać zaleceń podanych na opakowaniach środków do ochrony, zaleceń niniejszej instrukcji oraz odpowiednich przepisów ochrony roślin.
3. Przy opryskiwaczu nie mogą pracować osoby w stanie wskazującym na spożycie alkoholu, w stanie chorobowym oraz osoby niepełnoletnie i kobiety w ciąży.
4. Do opryskiwania nie wolno zatrudniać osób z drobnymi choćby skaleczeniami ze względu na wysoką toksyczność i stężenie stosowanych środków chemicznych.
5. Podczas pracy i po jej zakończeniu nie wolno pić napojów zawierających alkohol.
6. W żadnym przypadku nie wolno przystępować do pracy na czczo.
7. Podczas pracy nie wolno palić, pić i jeść. Po zakończeniu pracy lub w przerwach należy umyć ręce i twarz ciepłą wodą z mydłem oraz przepłukać usta czystą wodą [zwłaszcza przed jedzeniem].
8. Czynności związane z obsługiwaniem opryskiwacza jak i przygotowaniem cieczy należy wykonywać w odzieży ochronnej, z nakrytą głową i w okularach ochronnych, w rękawicach gumowych i półmasce.
9. Ciecz do oprysków przygotowywać w odległości 50 m. od studni lub innego zbiornika wody przeznaczonej do celów spożywczych.
10. Przygotowaną ciecz przechowywać w miejscu, do którego nie mają dostępu dzieci oraz zwierzęta domowe i hodowlane.
11. W miejscach, gdzie zastosowano środki chemiczne nie wolno paść bydła i zbierać plonów wcześniej niż po upływie okresu karencji. Okres ten podany jest na opakowaniu środków ochrony roślin lub ustala go służba agrotechniczna.
12. Należy zwrócić uwagę, aby opryskiwanie nie odbywało się z wiatrem, tzn., aby rozpylana ciecz nie spadała na obsługującego.
13. Przed ruszeniem z miejsca należy upewnić się, że w bezpośrednim pobliżu nie przebywają żadne osoby (dzieci). U uruchomienie sygnał dźwiękowy
14. Przed rozpoczęciem pracy należy zapoznać się ze wszystkimi urządzeniami regulacyjnymi (sterującymi) oraz z ich działaniem.
15. Podnoszenie i opuszczanie belki polowej powinno odbywać się tylko przy rozłożonych ramionach belki.
16. W razie uszkodzenia opryskiwacza powodującego wyciek cieczy toksycznej należy wyłączyć opryskiwacz i przerwać pracę do czasu usunięcia uszkodzenia.
17. Wszystkie naprawy wykonywać tylko po wyłączeniu napędu i wyjęciu kluczyka ze stacyjki.
18. W razie uszkodzenia opryskiwacza przed oddaniem do naprawy, należy dokładnie oczyścić go z substancji toksycznych.
19. Ciecz pozostała w zbiorniku po opryskach należy wylewać wg instrukcji obsługi. W uzasadnionych przypadkach nie stosowania się do instrukcji ciecz wylewać w miejscach niedostępnych dla ludzi i zwierząt, z dala od zabudowań gospodarskich, stawów, rzek, itp. Wybierając miejsce usuwania resztek cieczy, należy się stosować do wskazówek służby ochrony roślin. Należy przestrzegać obowiązującego Rozporządzenia Ministra Ochrony Środowiska, i Ministra Rolnictwa i Gospodarki Żywnościowej w sprawie bezpieczeństwa i higieny pracy, związanego ze stosowaniem środków chemicznych w rolnictwie.
20. Odzież używaną podczas pracy należy zdjąć jak najszybciej po zakończeniu opryskiwania i sputkać dużą ilością wody z mydłem.

21. Opryskiwacz musi być przechowywany w stanie czystym.
22. Czynności obsługowe w szczególności spawanie powinny być przeprowadzone po uprzednim przepłukaniu opryskiwacza.
23. Do przejazdów transportowych opryskiwacz musi być ustawiony w położenie transportowe (ramiona belek złożone i zabezpieczone przed rozłożeniem).
24. Do przejazdów po drogach publicznych, opryskiwacz musi być wyposażony w sprawną instalację elektryczną, a z tyłu maszyny zamocowaną trójkątną tablicę wyróżniającą (Rys. 2)

**WAŻNE**

PUNKT 19 DOTYCZY RÓWNIEŻ POSTĘPOWANIA PRZY WYLEWANIU WODY PODCZAS PŁUKANIA ZBIORNIKA I INNYCH ZESPOŁÓW OPRYSKIWACZA.

**1.3. ZASADY BEZPIECZNEJ PRACY**

**W CZASIE OPRYSKU KABINA POWINNA BYĆ SZCZELNA - POZAMYKANE DRZWI I OKNA. OPRYSKIWACZ POWINIEN BYĆ WYPOSAŻONY W GAŚNICĘ ORAZ APTECZKĘ PIERWSZEJ POMOCY.**

1. Opryskiwacz może być użytkowany po zapoznaniu się z instrukcją obsługi i po przeszkoleniu przez pracownika lub współpracownika K.F.M.R. Sp. z o.o.
2. Opryskiwacz uruchomić można dopiero wtedy, gdy zostały sprawdzone urządzenia zabezpieczające
3. Należy regularnie sprawdzać wszystkie nakrętki i śruby, a poluzowane dokręcić.
4. Regularnie sprawdzać ciśnienie na manometrze (manometrach).
5. Usterki naprawić lub zlecić naprawę odpowiedniej wyspecjalizowanej firmie.

**1.3.1. OGÓLNE ZALECENIA BEZPIECZEŃSTWA PRZY OBSŁUDZE UKŁADU HYDRAULICZNEGO**

PRZEWODY HYDRAULICZNE ZNAJDUJĄ SIĘ POD WYSOKIM CIŚNIENIEM.

**PRZEWODY HYDRAULICZNE:**

- należy okresowo kontrolować i w razie uszkodzeń lub przeterminowania wymienić na nowe (WYMIANA PRZEWODÓW HYDRAULICZNYCH PO 5 LATACH OD DATY PRODUKCJI). Wymieniane przewody hydrauliczne powinny spełniać techniczne wymagania producenta.
- przed wykonaniem prac obsługowych przy układzie hydraulicznym, należy wyłączyć silnik i wyjąć kluczyk ze stacyjki.
- podczas szukania nieszczelności zachować ostrożność, gdyż wyciekający pod ciśnieniem olej hydrauliczny, może poparzyć skórę i spowodować zranienie. Uważać na oczy. W razie wypadku udać się do lekarza!
- przewody hydrauliczne i pneumatyczne powinny być mocowane do specjalnych uchwytów.
- przewody elektryczne zawieszane powinny być na specjalnym wsporniku.

**WAŻNE**

CZAS UŻYWANIA WĘŻY NIE POWINIEN PRZEKRACZAĆ 5 LAT (WLICZAJĄC EWENTUALNY DWULETNI OKRES SKŁADOWANIA); WĘŻE ULEGAJĄ NATURALNEMU PROCESOWI STARZENIA SIĘ, DLATEGO OGRANICZONY JEST ICH OKRES UŻYWANIA I PRZECHOWYWANIA.

**UWAGA**

PODZAS SZUKANIA NIESZCZELNOŚCI ZACHOWAĆ OSTROŻNOŚĆ, GDYŻ WYPŁYWAJĄCY POD CIŚNIENIEM OLEJ HYDRAULICZNY MOŻE POPARZYĆ SKÓRĘ I SPOWODOWAĆ ZRANIENIE. UWAGAĆ NA OCZY. W RAZIE WYPADKU UDAĆ SIĘ NIEZWŁOCZNIE DO LEKARZA.

**WAŻNE**

ZUŻYTE OLEJE, FILTRY ZAWIERAJĄ SUBSTANCJE SZKODLIWE DLA ŚRODOWISKA I NALEŻY JE PRZEKAZAĆ DO PRZEDSIĘBIORSTW SKUPUJĄCYCH SUROWCE WTÓRNE LUB ODDAĆ DO POWTÓRNEGO PRZETWORZENIA I WYKORZYSTANIA.

NIE WOLNO OLEJU SPUSZCZAĆ NA ZIEMIĘ, DO KANALIZACJI, DO RZEK ANI DO JEZIOR. DO TYMCZASOWEGO SKŁADOWANIA ZUŻYTYCH OLEJÓW STOSOWAĆ WYŁĄCZNIE POJEMNIKI SZCZELNE. NIE STOSOWAĆ DO TEGO CELU POJEMNIKÓW PO ARTYKUŁACH SPOŻYWCZYCH, PO NAPOJACH ANI INNYCH ŁATWYCH DO POMYLENIA POJEMNIKÓW.

**1.3.2. OGÓLNE ZALECENIA BEZPIECZEŃSTWA PRZY OBSŁUDZE UKŁADU ELEKTRYCZNEGO**

Ogólne zalecenia bezpieczeństwa przy obsłudze instalacji elektrycznej:

- podczas prac na instalacji elektrycznej akumulator (biegun ujemny) należy odłączyć,
- uważać na właściwą kolejność dołączania akumulatora - w pierwszej kolejności przyłączyć biegun dodatni a potem ujemny - przy odłączaniu najpierw odłączyć biegun ujemny a potem dodatni,
- na biegun dodatni akumulatora stosować do tego przewidzianą do tego celu osłonę, przy zwarciu z masą istnieje ryzyko wybuchu,
- w pobliżu akumulatora nie używać otwartego płomienia ani urządzeń iskrzących istnieje ryzyko wybuchu

**1.3.3. OGÓLNE ZALECENIA BEZPIECZEŃSTWA PRZY ZABIEGACH WYKONYWANYCH W POBLIŻU LINII WYSOKIEGO NAPIĘCIA.**

Przy zabiegach w obszarze linii wysokiego napięcia należy:

1. Zachować szczególną ostrożność,
2. Zapamiętać maksymalną wysokość maszyny podczas zginania i rozkładania belki połowej maszyny,
3. W przypadku przejeżdżania pod napowietrznymi przewodami linii wysokiego napięcia, operator powinien zapoznać się, z napięciem nominalnym przepływającymi przez te przewody, a także jaka jest wysokość minimalna tych przewodów,
4. Zabrania się przekraczania odległości podanej w tabeli poniżej:

Napięcie nominalne	Odstęp bezpieczeństwa od przewodów napowietrznych
<b>KV</b>	<b>m</b>
Do 1	1
> 1 do 10	2
> 101 do 220	3
> 220 do 380	4

#### 1.3.4. POZIOM HAŁASU

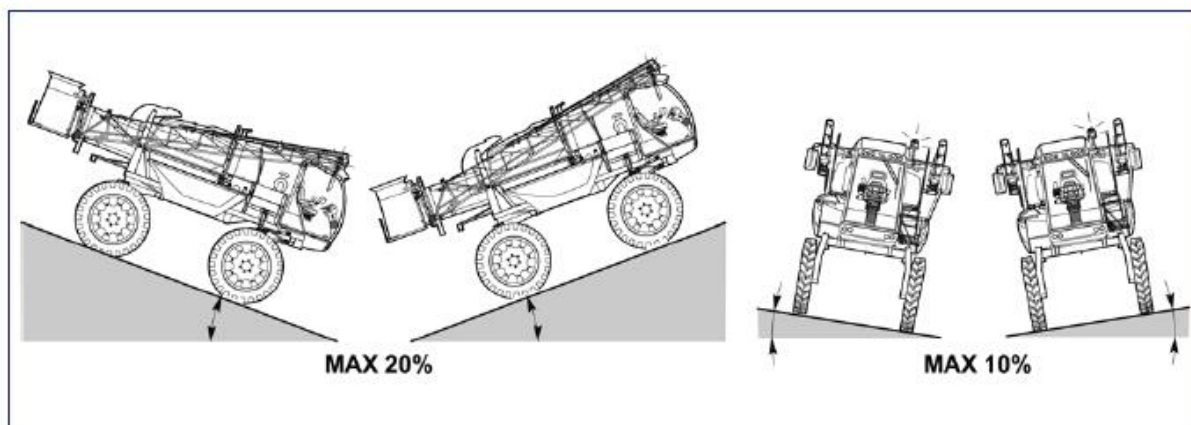
Tabela przedstawia poziom hałasu zgodnie z warunkami obsługi i punktami pomiarowymi.

Punkt pomiaru	Poziom hałasu w dB
Kabina	75
Poziom hałas na zewnątrz	89

\*mierzony przy maksymalnych obrotach silnika  $LAcq-dB(A)$

#### 1.3.5. DOPUSZCZALNE NACHYLENIE

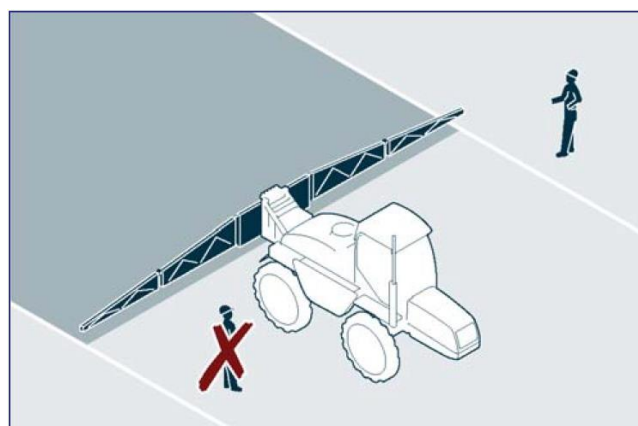
Rysunek 2 przedstawia maksymalny dopuszczalny poziom nachylenia na nieuginającej się ziemi z maszyną w pełni załadowaną i poruszającą się.



Rysunek 2 Dopuszczalne nachylenie maszyny.

#### 1.3.6. STREFA ZAGROŻENIA

Rysunek 3 przedstawia strefę zagrożenia, w której nie powinna znajdować się żadna osoba podczas pracy maszyny. W obowiązku operatora jest utrzymać strefę zagrożenia poza zasięgiem dostępu dla innych; jeśli to konieczne, należy wyłączyć silnik i oddalić od strefy zagrożenia.




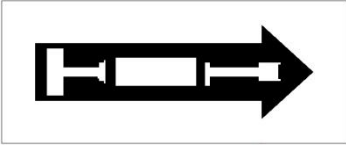
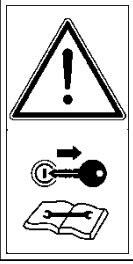




Rysunek 3 Strefa zagrożenia



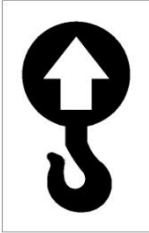

**1.4. ZNAKI I NAPISY OSTRZEGAWCZE ORAZ INFORMACYJNE UMIESZCZONE NA MASZYNIE**

Tabela 1

	<p>Ogólny znak ostrzegawczy - na przedniej ścianie zbiornika</p>
	<p>Opary trujące lub gazy toksyczne - Duszenie się</p>
	<p>Przed przystąpieniem do pracy zapoznaj się z instrukcją obsługi i zasadami bezpiecznej pracy</p>
	<p>Jazda na maszynie zabroniona</p>
	<p>Niebezpieczeństwo zmiżdżenia ręki- nie wsuwać rąk w pole działania ruchomych części</p>
	<p>Uwaga na elementy rozkładające się</p>
	<p>Zakaz przewozu osób trzecich na maszynie Zakaz przemieszczania się obcych osób w obszarze działania maszyny</p>

	<p>Zachować bezpieczną odległość, aby nie doszło do zmiżdżenia stopy przez koło jezdne</p>
	<p>Oznaczenie punktów smarowania</p>
	<p>Wyłączyć opryskiwacz przed naprawami</p>
	<p>Nie otwierać i nie zdejmować osłon bezpieczeństwa, jeśli silnik jest w ruchu</p>
	<p>Zachować bezpieczną odległość od linii energetycznych</p>
	<p>Wchodzenie do zbiornika grozi śmiercią</p>
	<p>Unikać oddziaływania cieczy wypływającej pod ciśnieniem. Zapoznać się z instrukcją obsługi w zakresie czynności obsługowych</p>

	<p>Nie wchodzić na maszynę</p>
	<p>Ograniczenie prędkości jazdy do 20km/h</p>
<p>Napełniać tylko czystą wodą.</p>	<p>Napis na zbiorniku do mycia rąk</p>
<p>Zakaz wchodzenia do zbiornika opryskiwacza</p>	<p>Napis na zbiorniku</p>
	<p>Obowiązek stosowania czystej wody: Po każdorazowym kontakcie ze stosowanymi chemikaliami należy myć ręce!</p>
	<p>Obowiązek stosowania masek ochronnych: Należy je nosić podczas przygotowywania i pracy z opryskiem</p>
	<p>Obowiązek stosowania butów ochronnych: Należy je nosić podczas przygotowywania i pracy z opryskiem w celu ochrony kończyn dolnych</p>
	<p>Obowiązek stosowania rękawic ochronnych: Należy je nosić w celu ochrony rąk przed ewentualnymi obtarciami</p>
	<p>Obowiązek stosowania ubrań ochronnych: Należy je nosić podczas przygotowywania i pracy z opryskiem w celu ochrony kończyn dolnych</p>
	<p>Obowiązek stosowania czystej wody: Do wypełniania zbiorników stosować czystą wodę</p>

	<p>Oznaczenie mocowania: Pokazuje miejsce na zainstalowanie haka podnoszącego</p>
<p>JEDZENIE, PICIE, PALENIE TYTONIU PODCZAS PRACY WZBRONIONE, PO PRACY ZMIENIĆ UBRANIE, RĘCE UMYĆ MYDŁEM, USTA PRZEPEŁUKAĆ</p>	<p>Napis na zbiorniku</p>
<p>DOPUSZCZALNA JEST PRACA NA WZNIESIENIACH W KIERUNKU JAZDY DO 10%</p>	<p>Napis na zbiorniku</p>
<p>OSTRZEŻENIE NIE PRZEŁĄCZAĆ ZAWORU WODY CZYSTEJ GDY POMPA PRACUJE</p>	<p>Napis na zbiorniku</p>
<p>ZABRANIA SIĘ PRZEWOŻENIA I PODNOSZENIA OSÓB W TRAKCIE TRANSPORTU</p>	<p>Napis na zbiorniku</p>
<p>DO PRZEJAZDÓW TRANSPORTOWYCH I PRZECHOWYWANIA OPRYSKIWACZA, BELKA POŁOWA MUSI BYĆ USTAWIONA W NAJNIŻSZYM POŁOŻENIU I ZABLOKOWANA</p>	<p>Napis na zbiorniku</p>
<p>ZAKAZ WCHODZENIA DO ZBIORNIKA OPRYSKIWACZA</p>	<p>Napis na zbiorniku</p>
<p>UWAGA! PRZED WYKONANIEM ZABIEGU ODBLOKOWAĆ STABILIZACJĘ BELKI</p>	<p>Napis na zbiorniku</p>
<p><b>WYJŚCIE AWARYJNE W RAZIE POTRZEBY ZBIĆ SZYBĘ MŁOTKIEM</b></p> 	<p>W kabinie operatora opryskiwacza z prawej stronie na szybie</p>



JEŻELI ZNAKI ULEGNĄ ZNISZCZENIU LUB NIE MOŻLIWE JEST ICH ODCZYTANIE, NALEŻY STARE ZNAKI ZASTĄPIĆ NOWYMI. W TYM CELU NALEŻY SKONTAKTOWAĆ SIĘ Z K.F.M.R. SP. Z O.O.

WSZYSTKIE ZNAKI INFORMACYJNE UMIESZCZONE NA OPRYSKIWACZU NALEŻY UTRZYMAĆ W CZYSTOŚCI. W PRZYPADKU WYMIANY PODZESPOŁU NA KTÓRYM ZNAJDUJE SIĘ ZNAK INFORMACYJNY NALEŻY UMIEŚCIĆ NOWY.

## 1.5. URZĄDZENIA BEZPIECZEŃSTWA

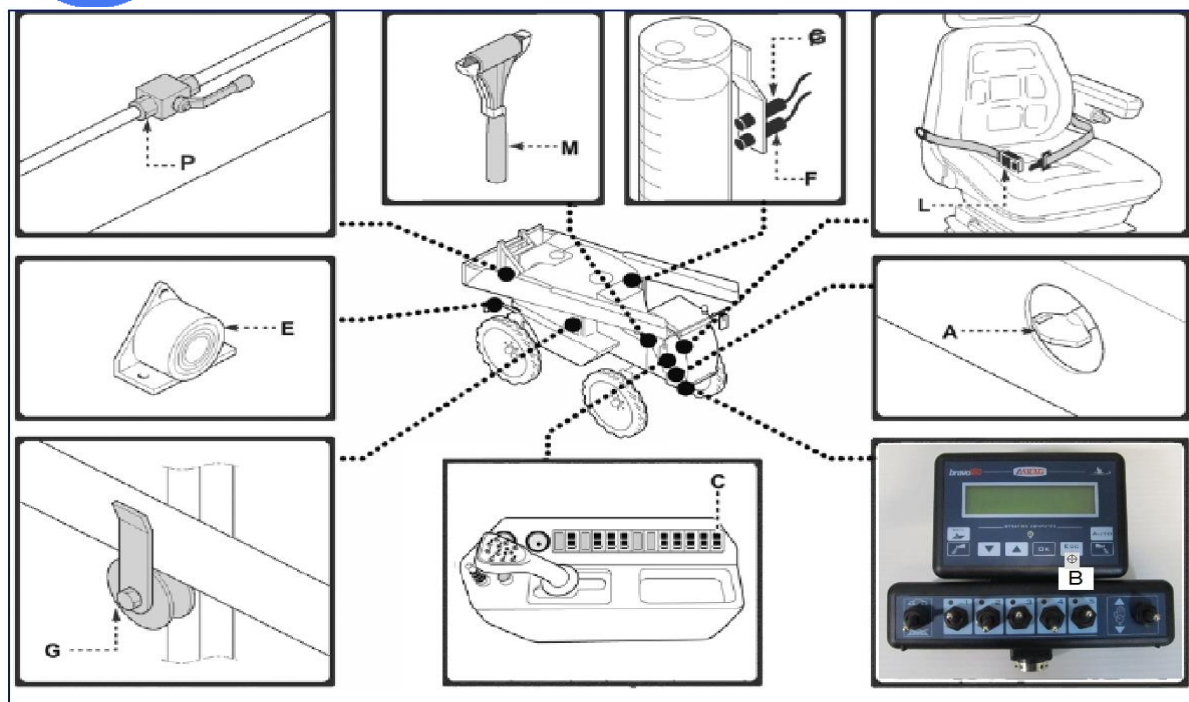
Rysunek 4 przedstawia pozycje urządzeń bezpieczeństwa w maszynie.

- A) Złączka akumulatora: do odłączenia akumulatora od elektrycznego obiegu. Akumulator musi być odłączony podczas wszelkich czynności konserwacyjnych. Po wyłączeniu zapłonu, należy przekręcić kluczyk w lewo a następnie wyjąć go z obudowy.
- B) Włacznik funkcji "Dystrybucja produktu do wyłączenia belki": do wyłączenia funkcji sterowania belki, zwłaszcza podczas przemieszczania się maszyny ze złożoną belką.
- C) Włacznik funkcji "wyłączenie sterowania": umożliwia włączanie i wyłączenie funkcji sterujących
- D) Wyjście ewakuacyjne: aby opuścić maszynę w przypadku niebezpieczeństwa. Należy użyć młotka (N) do zbitcia szyby
- E) Dźwięk akustyczny: do ostrzegania personelu znajdującego się w pobliżu maszyny o jej zawracaniu bądź zmianach ruchu belki.
- F) Czujniki poziomu zbiornika: w celu zapobiegania wprawienia maszyny w ruch szybszy niż 20 km/h kiedy w zbiorniku znajduje się woda.
- F) Zawór zamykający: urządzenie hydrauliczne blokujące podnoszenie urządzenia podczas obsługi.
- L) Pasy bezpieczeństwa
- M) Młotek: do zbitcia szyby w przypadku nagłego niebezpieczeństwa



### WAŻNE

KAŻDEGO DNIA NALEŻY SPRAWDZAĆ CZY URZĄDZENIA BEZPIECZEŃSTWA ZAINSTALOWANE DZIAŁAJĄ POPRAWNIE.



Rysunek 4 Rozmieszczenie urządzeń bezpieczeństwa w opryskiwaczu.

## 1.6. UŻYTKOWANIE ZGODNE Z PRZEZNACZENIEM

---

Maszyna przeznaczona jest wyłącznie do wykonywania zabiegów ochronnych w uprawach rolniczych, warzywnych, zielarskich oraz nawożenia nawozami mineralnymi rozpuszczonymi w wodzie, takimi jak: mocznik roztwory RSM oraz różne odżywki. Można również wykorzystać opryskiwacze do mycia maszyn wodą, nawadniania roślin itp. Użytkowanie jej do innych celów będzie rozumiane jako użytkowanie niezgodne z przeznaczeniem. Spełnienie wymagań dotyczących postępowania się maszyną, dotyczących obsługi i napraw według zaleceń producenta i ścisłe ich przestrzeganie stanowi warunek użytkowania zgodnego z przeznaczeniem.

Maszyna powinna być użytkowana, obsługiwana i naprawiana wyłącznie przez osoby zaznajomione z jej szczegółowymi charakterystykami i zapoznane z zasadami postępowania w zakresie bezpieczeństwa.

Przepisy dotyczące zapobiegania wypadkom oraz wszystkie podstawowe przepisy w zakresie bezpieczeństwa i medycyny pracy, a także przepisy ruchu drogowego powinny być zawsze przestrzegane.

Samowolne zmiany wprowadzone do maszyny bez zgody producenta mogą zwolnić producenta od odpowiedzialności za powstałe uszkodzenia lub szkody.

## 1.7. RYZYKO RESZTKOWE

---

Pomimo tego, że producent opryskiwacza polowego samobieźnego ponosi odpowiedzialność za jego konstrukcję eliminując niebezpieczeństwo, pewne elementy ryzyka podczas pracy są nie do uniknięcia.

Największe niebezpieczeństwo występuje podczas stosowania opryskiwacza do celów innych niż opisano w instrukcji. Ryzyko resztkowe może wynikać z niewłaściwego przeszkolenia operatora oraz braku zaznajomienia się z instrukcją obsługi lub nieprzewidzianych sytuacji losowych.

Zagrożenia mogące wystąpić podczas eksploatacji opryskiwacza polowego samobieźnego są następujące:

- elementy obracające się, oraz elementy ruchome maszyny, które po odłączeniu napędu mogą się jeszcze poruszać,
- uderzenia i przecięcia przez elementy opryskiwacza,
- ryzyko upadku osoby z opryskiwacza (np.: podest),
- ryzyko związane ze środkami ochronnymi roślin (pestycydy, oprysk, itp.),
- ryzyko związane z wysokim ciśnieniem (przewody hydrauliczne, pneumatyczne, dysze opryskowe),
- ryzyko związane z zatruciem - osoby uczulone oraz osoby wchodzące do zbiornika,
- ryzyko związane z uszkodzeniem/awarią maszyny,
- ryzyko dla osób postronnych (brak zachowania odpowiedniej odległości od maszyny w czasie pracy, kolizje drogowe, zderzenia, sytuacje losowe, itp.),
- zagrożenia dla środowiska (rodzaj oraz stężenie pestycydów),

Największe zagrożenia występujące podczas używania maszyny do czynności zabronionych:

- brak odpowiednich kwalifikacji osoby obsługującej (brak prawa jazdy odpowiedniej kategorii, brak przeszkolenia, itp.),
- wykonywanie czynności pod wpływem alkoholu lub innych środków odurzających,
- osoby niepełnoletnie i chore oraz kobiety w ciąży,
- wykonywanie napraw, konserwacji, przeglądów lub obsługi wewnątrz zbiornika bez wcześniejszego przemycia i wywietrzenia oraz asekuracji drugiej osoby na zewnątrz podczas pracy w zbiorniku,
- wchodzenie na maszynę podczas pracy i przebywanie na niej podczas jazdy,
- wadliwa instalacja hydrauliczna, pneumatyczna i elektryczna opryskiwacza,
- jazda z nadmierną prędkością, niedostosowanie do przepisów lub do warunków drogowych,
- nieprzestrzeganie przepisów dotyczących ochrony środowiska (rodzaj i stężenie środka ochronnego, odległość od źródła wody itp.),
- jedzenie, picie lub palenie tytoniu podczas pracy,
- praca bez odzieży ochronnej (ubranie, rękawice, maska ochronna, okulary itp.),
- pozostawienie pracującego urządzenia bez nadzoru,
- pozostawienie środka ochronnego w zbiorniku po zakończonej pracy,
- pozostawienie opryskiwacza na niestabilnym podłożu.

### 1.7.1. OCENA RYZYKA RESZTKOWEGO

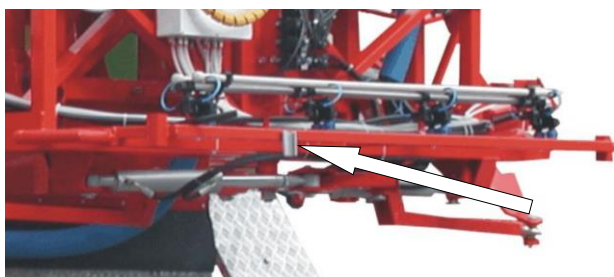
Przestrzeganie ogólnych zasad bezpieczeństwa, oraz opisanych w instrukcji obsługi, może wyeliminować zagrożenie do minimum.

## 2. PRZEJAZDY TRANSPORTOWE

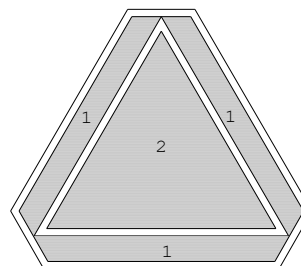


PODCZAS JAZDY PO DROGACH PUBLICZNYCH OPRYSKIWACZ MUSI BYĆ WYPOSAŻONY W SPRAWNE URZĄDZENIA ŚWIETLNE ORAZ TABLICE WYRÓŻNIAJĄCĄ DLA POJAZDÓW WOLNO PORUSZAJĄCYCH SIĘ (TRÓJKĄT). OPRYSKIWACZ MOŻE PORUSZAĆ SIĘ PO DROGACH PUBLICZNYCH TYLKO W RAMACH PRĘDKOŚCI DOPUSZCZALNEJ.

Trójkątna tablica wyróżniająca dla pojazdów wolno poruszających się (Rys.6.) montowana jest w uchwyt (Rys. 5, poz. 1.) znajdujący się z tyłu opryskiwacza na belce polowej.



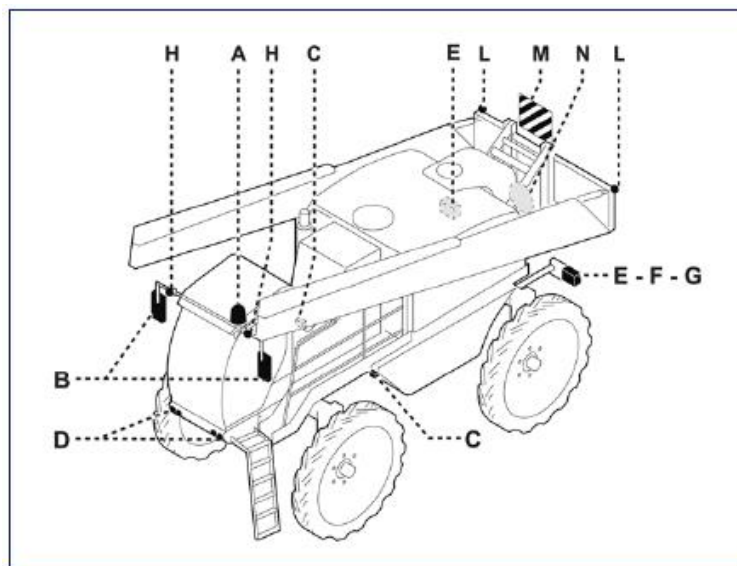
Rysunek 5 Uchwyt do mocowania tablicy wyróżniającej



Rysunek 6 Tablica wyróżniająca dla pojazdów wolno poruszających się

1. Materiał odblaskowy czerwony
2. materiał fluorescencyjny czerwony

Maszyna dostarczona jest ze wszystkimi urządzeniami umożliwiającymi poruszanie się na drogach zgodnie z obowiązującymi przepisami.



Rysunek 7 Pozycje świateł bezpieczeństwa.

- A) Światło błyskowe, B) Listeria tylne, C) Wskaźnik świateł przednich kierunkowskazów, D) Światła przednie, E) Światła tylne (pozycja świateł, światła kierunkowe, hamulcowe), F) Reflektory tylne, G) Oświetlenie tablicy rejestracyjnej, H) Oświetlenie ogólne, L) Ogólne światła tylne, M) Refractive panel, N) Panel maksymalnej dopuszczalnej prędkości (homologacja).



UŻYTKOWNIK OPRYSKIWACZA POWINIEN POSIADAĆ TRÓJKĄTNĄ TABLICĘ WYRÓZNIAJĄCĄ POJAZDY WOLNO PORUSZAJĄCE SIĘ. NIE ZAKŁADANIE JEJ NA CZAS TRANSPORTU MOŻE GROZIĆ WYPADKIEM.

**WAŻNE**

ZA EWENTUALNE SZKODY POWSTAŁE PODCZAS WYPADKU ODPOWIADA UŻYTKOWNIK MASZINY.

Poruszając się po drogach publicznych należy przestrzegać szerokości i wysokości transportowej. Sprawdzić oświetlenie, urządzenia ostrzegawcze, odblaskowe i ochronne. Składane elementy belki opryskowej ustawić w położeniu transportowym i zabezpieczyć przed samoczynnym rozłożeniem. Podczas jazdy transportowej należy zwrócić uwagę na długość elementów wystających, nie przekraczać dopuszczalnego obciążenia masy całkowitej opryskiwacza. Prędkość jazdy dostosować do warunków panujących na drodze. Unikać gwałtownych skrętów.

Ruch po drogach publicznych dozwolony jest dla maszyn autoryzowanych. Operator musi przestrzegać obowiązujących przepisów. Przed włączeniem się do ruchu drogowego:

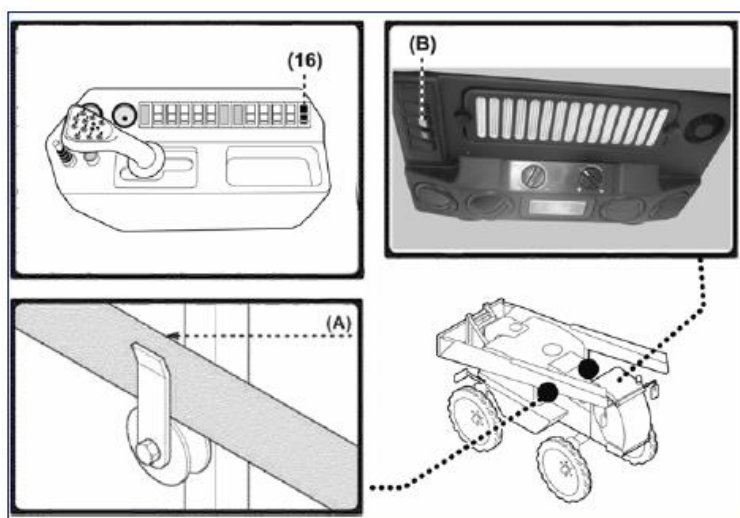
- zablokuj części, które mogą spowodować nagłe, niespodziewane ruchy;
- upewnij się, że wielkość maszyny nie przekracza maksymalnej dozwolonej wartości;
- jeśli jest taka konieczność, zorganizuj odpowiednią sygnalizację
- osusz zbiornik całkowicie.

**WAŻNE**

RUCH PO DROGACH PUBLICZNYCH MOŻE RÓWNIEŻ ODBYWAĆ SIĘ GDY ZBIORNIK WYPEŁNIONY JEST WYŁĄCZNIE WODĄ; W TYM PRZYPADKU MAKSYMALNA PRĘDKOŚĆ OGRANICZONA JEST DO 20 KM/GODZ. (TRZECI I CZWARTY BIEG NIE MOŻE BYĆ WYBRANY). DLA MASZYN MAJĄCYCH POZWOLENIE NA RUCH PO DROGACH PUBLICZNYCH, CIECZ NIE MOŻE BYĆ ZMIESZANA ZE ŚRODKIEM CHEMICZNYM SŁUŻĄCYM DO OPRYSKIWANIA.

**Przed wjazdem na drogę publiczną:**

- Upewnij się, że belka jest złożona prawidłowo i umieszczona na wspornikach (Rys. 8, poz. A);
- włącz światło błyskowe (Rys. 8, poz. B);
- upewnij się, że wszystkie drogowe urządzenia sygnalizujące pracują prawidłowo;
- deaktywuj urządzenia sterujące (Rys. 8, poz. 16).



Rysunek 8 Czynności związane z wjazdem na drogę publiczną.



**WAŻNE**

RUCH PO DROGACH Z WYŁĄCZONYMI URZĄDZENIAMI STERUJĄCYMI I SKRĘTEM CZTERECH KÓŁ MOŻE BYĆ SZCZEGÓLNIIE NIEBEZPIECZNY Z POWODU RYZYKA ODCHYLENIA I WYWRÓCENIA MASZINY, CO Z KOLEI MOŻE SPOWODOWAĆ POWAŻNE USZKODZENIA.



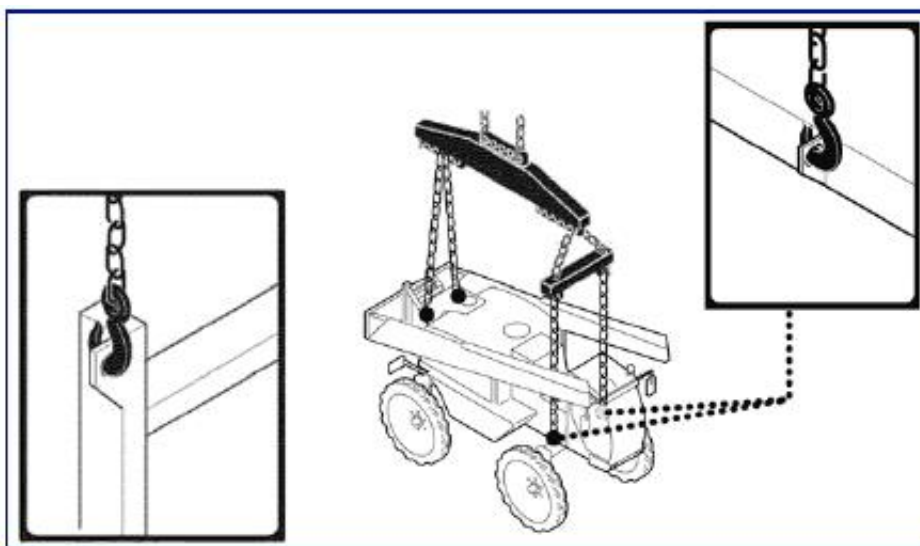
- ZABRANIA SIĘ TRANSPORTU, JEŚLI UKŁAD ZAMYKANIA BELKI JEST NIESPRAWNY.
- ZABRANIA SIĘ PRZEWOŻENIA OSÓB LUB ZWIERZĄT NA OPRYSKIWACZU.
- PODCZAS PRZEJAZDÓW PO DROGACH PUBLICZNYCH, KIEROWCA OPRYSKIWACZA MUSI ZACHOWAĆ OSTROŻNOŚĆ I STOSOWAĆ SIĘ DO OBOWIĄZUJĄCYCH PRZEPISÓW PRAWA O RUCHU DROGOWYM. OPRYSKIWACZ MUSI MIEĆ SPRAWNĄ INSTALACJĘ ELEKTRYCZNĄ (ŚWIATŁA ZEWNĘTRZNE) A Z TYŁU ZAMOCOWANĄ TRÓJKĄTNĄ TABLICĘ WYRÓŻNIAJĄCĄ. ŚWIATŁA I TABLICA MUSZĄ BYĆ CZYSTE.
- PRĘDKOŚĆ JAZDY NIE MOŻE PRZEKRACZAĆ 20 KM/H.

**2.1. DOSTAWA**

Producent dostarcza opryskiwacz kompletny, zmontowany, przygotowany do eksploatacji, z wyposażeniem podstawowym. Opryskiwacze mogą być przesyłane do użytkownika samochodem ciężarowym, lub transportem kolejowym czy wodnym, zgodnie z obowiązującymi przepisami w zakresie załadunku i transportu.

**2.2. ZAŁADUNEK, ROZŁADUNEK I TRANSPORT OPRYSKIWACZA****2.2.1. ZAŁADUNEK I ROZŁADUNEK ZA POMOCĄ DŹWIGÓW**

Maszyna może być podnoszona przy użyciu ciężarówki z HDS z odpowiednią obciążalnością, z hakami umieszczonymi w specjalnie przewidzianych do tego miejscach na maszynie. Urządzenia do podnoszenia nie są dostarczane z maszyną.



Rysunek 9 Punkty mocowania haków transportowych.

## 2.2.2. TRANSPORT MASZINY

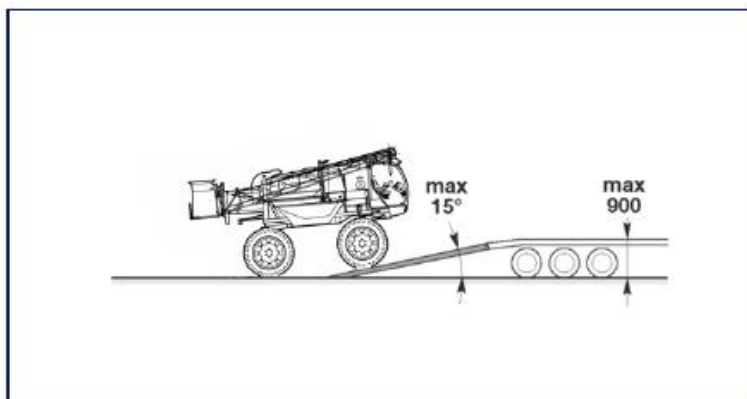


### WAŻNE

PODCZAS TRANSPORTU, JEŚLI MASZYNA PRZEKRACZA DOZWOLONE WYMIARY ZEWNĘTRZNE, NALEŻY ZREDUKOWAĆ JE DO OKREŚLONYCH WYMIARÓW. NALEŻY PRZEWOZIĆ MASZYNĘ BEZ PRODUKTU DO OPRYSKU ORAZ Z PUSTYM ZBIORNIKIEM

Maszynę należy ładować w sposób opisany poniżej.

1. Zdemontować zewnętrzne ramiona belki jeśli belka po złożeniu przekracza 2.55 m szerokości maszyny.
2. Uszczelnić złączki jakichkolwiek odłączonych węży nasadkami tak, aby uniknąć wycieków.
3. Ładować maszynę na pojazd transportujący poprzez kierowanie nią z kabiny.
4. Aktywować hamulec postojowy.



Rysunek 10 Schemat wjazdu maszyną na lawetę.

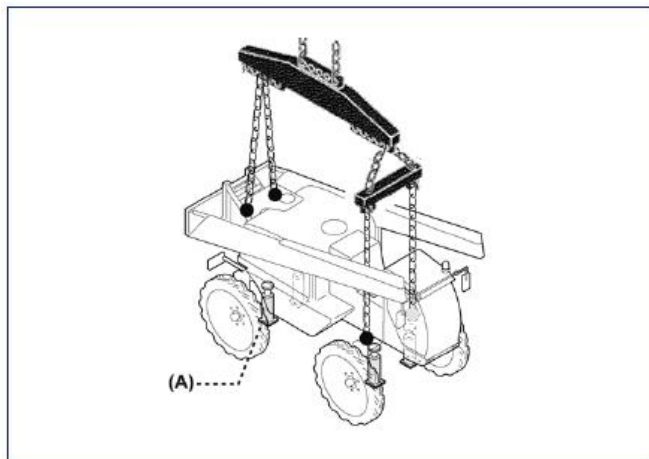


### WAŻNE

PERSONEL ODPOWIEDZIALNY ZA ZAŁADUNEK, ROZŁADUNEK ORAZ KIEROWANIE MASZYNĄ POWINIEN POSIADAĆ UMIEJĘTNOŚCI I DOŚWIADCZENIE NABYTE W OKREŚLONYM SEKTORZE. PODCZAS WYKONYWANIA MANEWRU, PODCZAS BEZPOŚREDNIEGO UŻYWANIA MASZINY, OPERATOR POWINIEN BYĆ POINFORMOWANY O PROCEDURACH WYMAGANYCH DO BEZPIECZNEGO PRZEPROWADZANIA TAKICH CZYNNOŚCI.

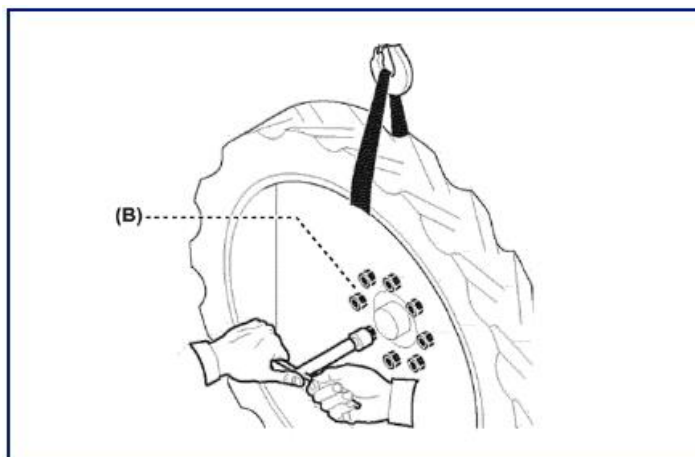
Jeśli maksymalna dozwolona wysokość jest przekroczona, należy zdjąć koła w sposób opisany poniżej.

5. Należy unieść maszynę umieścić ją na podporach (Rys. 11, poz. A).



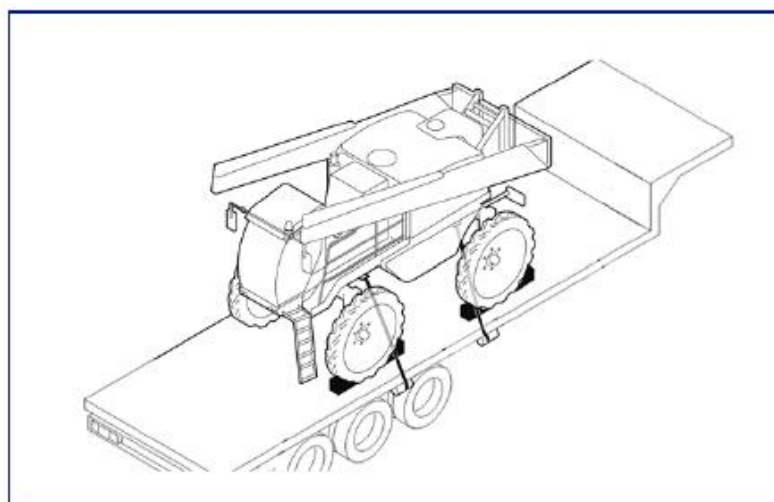
Rysunek 11 Schemat umieszczania maszyny na podporach.

6. Zdemontować koła odkręcając śruby (Rys. 12, poz. B)
7. Unieść maszynę u umieścić na ciężarówce.



Rysunek 12 Schemat odkręcania śrub i nakładek.

8. Zabezpieczyć maszynę oraz zdemontowane części na ciężarówce za pomocą lin i klinów (jak zostało pokazane na rysunku 13).



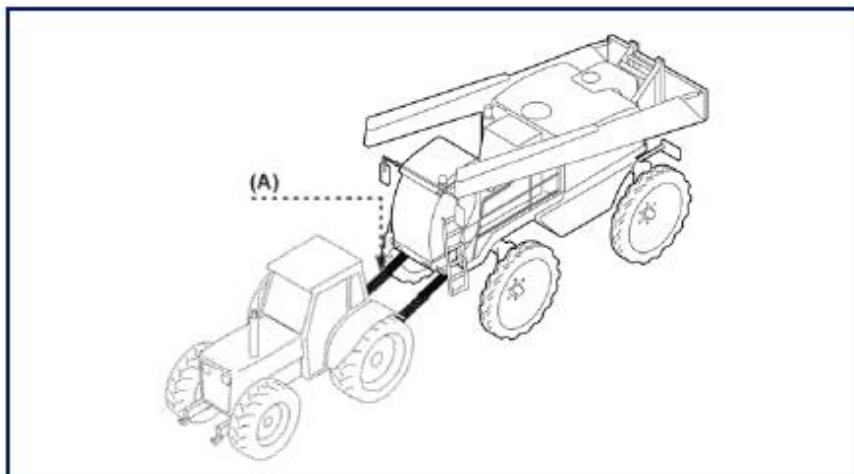
Rysunek 13 Schemat zabezpieczenia maszyny na lawecie ciężarówki.



#### **WAŻNE**

NALEŻY ZABEZPIECZYĆ LINY TAK, ABY NIE USZKODZIŁY GŁÓWNEJ RAMY MASZINY. PODCZAS TRANSPORTU, JEŚLI MASZYNA PRZEKRACZA DOZWOLONE WYMIARY ZEWNĘTRZNE, NALEŻY ZREDUKOWAĆ JE DO OKREŚLONYCH WYMIARÓW. NALEŻY PRZEWOZIĆ MASZYNĘ BEZ PRODUKTU DO OPRYSKU ORAZ Z PUSTYM ZBIORNIKIEM

## 2.2.3. HOLOWANIE MASZINY



Rysunek 14 Schemat holowania maszyny za pomocą ciągnika.

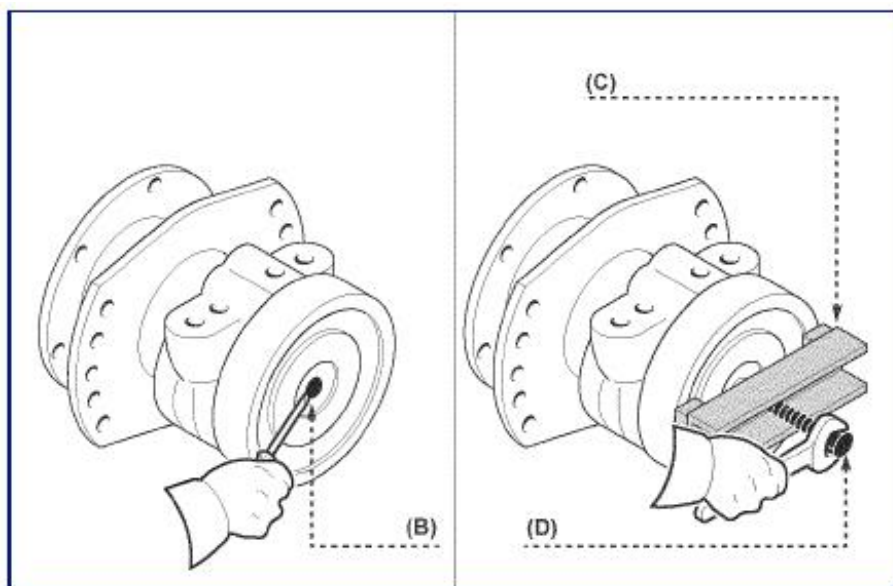
Maszyna może być holowana jedynie na krótkich dystansach z prędkością nie przekraczającą 1 km/h. Kiedy holowanie jest zakończone, należy przywrócić warunki początkowe.

Tę czynność należy wykonywać zgodnie z poniższą procedurą:



**NALEŻY ZACZEPIĆ MASZYNĘ DO MASZINY HOLUJĄCEJ Z ODPOWIEDNIĄ OBCIĄŻALNOŚCIĄ I WŁAŚCIWYMI WYMIARAMI.**

1. Podłączyć opryskiwacz do maszyny holującej ze sztywnymi prętami (A) za pomocą przewidzianych w tym celu załączników.
2. Wyciągnąć wtyczkę (B).
3. Włożyć wspornik (Rys. 15, poz. C) i dokręcić śrubę (Rys. 15, poz. D) dopóki silnik jest zwolniony.
4. Holować maszynę z operatorem w kabinie.
5. Kiedy holowanie jest zakończone, należy wyjąć wspornik (Rys. 15, poz. C) i dokręcić wtyczkę (Rys. 15, poz. B).

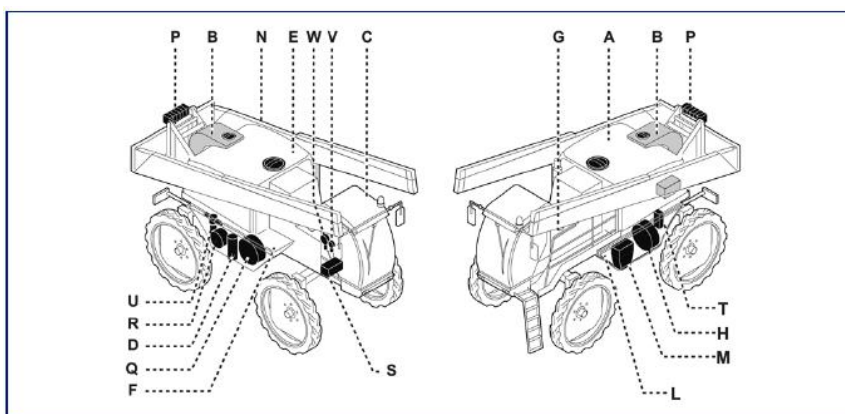


Rysunek 15 Schemat.

### 3. BUDOWA I DZIAŁANIE

Opryskiwacz samobieżny rolniczy przeznaczony jest do wykonywania zabiegów ochronnych w uprawach rolniczych, warzywnych, zielarskich oraz nawożenia nawozami mineralnymi rozpuszczonymi w wodzie, takimi jak: mocznik, roztwory RSM oraz różne odżywki. Można również wykorzystać opryskiwacz do nawadniania roślin itp.. Środki ochrony roślin należy stosować w stężeniach i dawkach zgodnych z informacjami zamieszczonymi na opakowaniach, w zaleceniach i instrukcjach. Dawki środków ochrony roślin podaje się na ogół w litrach lub w kg na hektar. Dla niektórych upraw i małych powierzchni podczas opryskiwania pojedynczych roślin względnie plantacji wielokrotnie zwiększającą swoją masę zieloną w czasie okresu wegetacji, podaje się stężenie cieczy użytkowej.

#### 3.1. BUDOWA OPRYSKIWACZA



Rysunek 16 Budowa opryskiwacza rolniczego samobieżnego HERKULES.

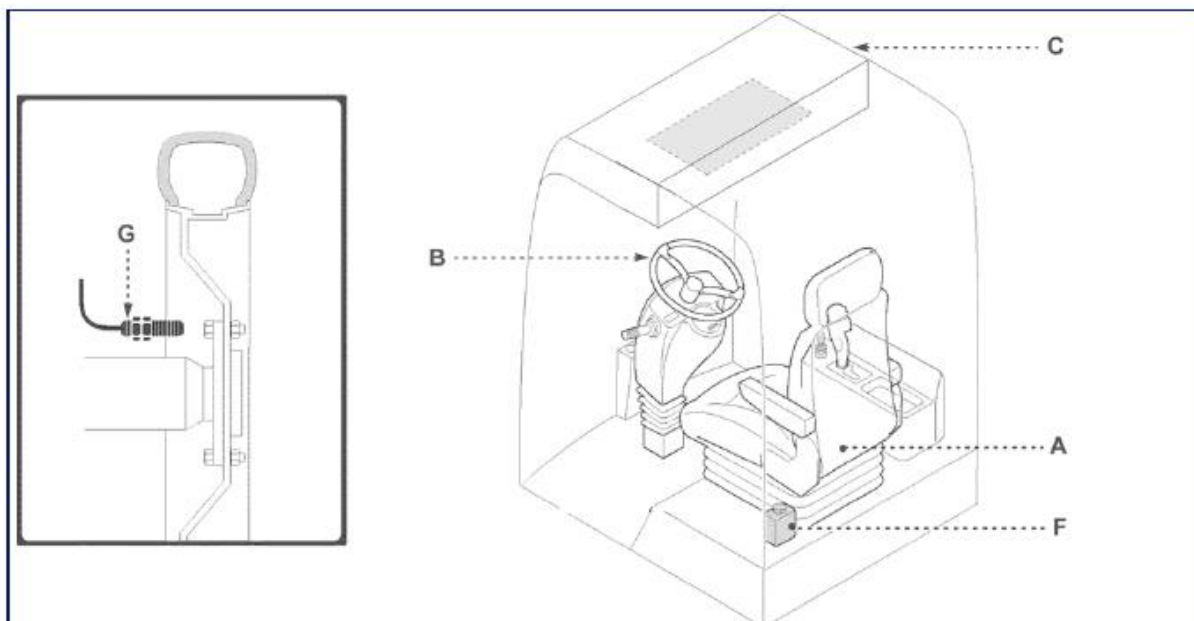
Na rysunku 16 przedstawiono podstawowe podzespoły wchodzące w skład opryskiwacza rolniczego samobieżnego:

- A) **Zbiornik:** dla produktu wypryskiwanego
- B) **Zbiornik na czystą wodę:** do czyszczenia układu
- C) **Kabina (ROPS):** dla fotela operatora. Wyposażona jest we wszystkie kontrole i akcesoria (wycieraczki, lusterka wsteczne, światła, itp), jest dźwiękoszczelna, z antyrefleksyjną szybą, klimatyzacją i aktywnym filtrem węglowym
- D) **Znacznik pianowy (opcja):** do dystrybucji piany, oznacza obwód/ granicę opryskanego obszaru
- E) **Zbiornik do mycia rąk:** do mycia rąk
- F) **Zbiornik oleju:** do uruchomienia urządzeń hydraulicznych
- G) **Silnik endotermiczny:** do zasilania głównych komponentów
- H) **Zwijarka węża (hydrauliczna, opcja):** do napełniania zbiornika, wyposażona w wąż
- L) **Zbiornik paliwa Diesel:** na paliwo silnikowe
- M) **Rozwadniacz:** do mieszania płynów do oprysku
- N) **Rozpylacze:** do wyprysku produktu
- P) **Jednostka dystrybucji wody (zawory sekcyjne):** do wyboru sekcji oprysku na belce
- Q) **Pompa:** do wypryskiwanego produktu
- R) **Pompa membranowa:** do napełniania zbiornika wodą
- S) **Akumulator:** do zasilania układu elektrycznego
- T) **Zawory wodne:** do wyboru napełniania, mieszania, pryskania i czyszczenia
- U) **Zawór główny:** do otwierania i zamykania dostawy wody do jednostki dystrybucji wody (P)
- V) **Manometr**
- W) **Manometr**

### 3.2. BUDOWA KABINY OPRYSKIWACZA

Na rysunku 17 przedstawiono podzespoły wchodzące w skład kabiny opryskiwacza samojedźnego:

- A) **Fotel;** możliwość regulacji, w celu zapewnienia odpowiednich warunków ergonomicznych
- B) **Kierownica;** regulowana, aby zapewnić operatorowi właściwe warunki ergonomiczne
- C) **Panel serwisowy;**
- D) **Układ sterowania;** umożliwia obsługę wszystkich funkcji w maszynie.
- E) **Komputer;** do programowania i sterowania funkcjami opryskiwacza. Połączony jest z czujnikiem (Rys. 17, poz. G), który dokonuje pomiaru prędkości jazdy do przodu, zgodnie z zaprogramowaną regulacją przepływu produktu przygotowanego do oprysku
- F) **Zbiornik płynu do spryskiwaczy;** do przechowywania płynu do spryskiwaczy.



Rysunek 17 Budowa kabiny opryskiwacza rolniczego samobieżnego HERKULES.

### 3.3. WYPOSAŻENIE OPRYSKIWACZA

#### 3.3.1. WYKAZ WYPOSAŻENIA SPECJALNEGO OPRYSKIWACZA

- Cztery koła skrętne,
- Zmiana rozstawu kół z kabiny,
- zmiana pojemności na 3500l,
- zmiana pojemności na 5000l,
- Zwiększenie prześwitu o 15 cm (wstawki w zawieszeniu)
- Koła 320/90 R54 (zwiększenie prześwitu o 15 cm)
- Przyłącze hydrantowe (z filtrem),
- Przyłącze hydrantowe z przepływomierzem,
- pompa wirowa do szybkiego tankowania
- Eżektor do napełnienia zbiornika,
- Myjka zewnętrzna opryskiwacza,
- Pianowy znacznik szerokości,
- Koncentrat do pianowego znacznika szerokości (5l),
- Automatyczna korekta położenia belki DEVERIX 3200,
- Filtry sekcyjne - komplet,

- Oświetlenie nocne robocze,
- Obieg (cyrkulacja) cieczy,
- kamera video dla BRAVO 400S lub wyświetlacz LCD,
- Wyświetlacz LCD dla max. 3 kamer,
- Dodatkowe 2 sekcje cieczowe,
- Komputer BRAVO 400S
- Komputer Bravo 400S + SeleTRON.

**WSKAZÓWKA**

WYPOSAŻENIE SPECJALNE OPRYSKIWACZA DOSTĘPNE JEST W SPRZEDAŻY U PRODUCENTA. CZĘŚCI ZAMIENNE U PRODUCENTA ORAZ W SKLEPACH SPECJALISTYCZNYCH I AGROMACH.

### 3.4. ROBOCZE POŁOŻENIE BELEK

---

Zadaniem belki polowej jest pokrycie pola równomierną warstwą cieczy roboczej. Rozkładanie i składanie belki polowej sterowane jest hydraulicznie (rozkładanie, składanie i podnoszenie) niezależnie – umożliwia niezależne otwieranie ¼ szerokości belki. Belka wykonana jest z elementów z blachy giętej. Opryskiwacz rolniczy samobieżny HERKULES wyposażony jest w sterowanie elektryczne hydrauliczną oleją. Sterowanie odbywa się za pomocą joysticka wielofunkcyjnego, umieszczonego w kabinie opryskiwacza (rys. 19).

Po rozłożeniu belki należy ustawić ją na wymaganej wysokości, a jeśli zabieg ochronny odbywa się na pochyleniu, należy ustawić ją równoległe do powierzchni pola za pomocą siłownika stabilizacji.

**W celu rozłożenia belki polowej, należy przestrzegać następującej kolejności:**

- podnieść belkę polową do maksymalnej wysokości i wypoziomować,
- rozłożyć ramiona belki polowej,
- opuścić belkę polową na żądaną wysokość roboczą,
- podczas oprysku, stabilizacja belki polowej musi być otwarta.

Po rozłożeniu belek polowych i przygotowaniu do pracy, opryskiwacz należy poddać próbie działania, poprzedzonej płukaniem całego układu cieczowego czystą wodą. W celu ułatwienia usunięcia przy płukaniu ewentualnych zanieczyszczeń mechanicznych z przewodów, należy uprzednio wymontować filtry i rozpylacze.

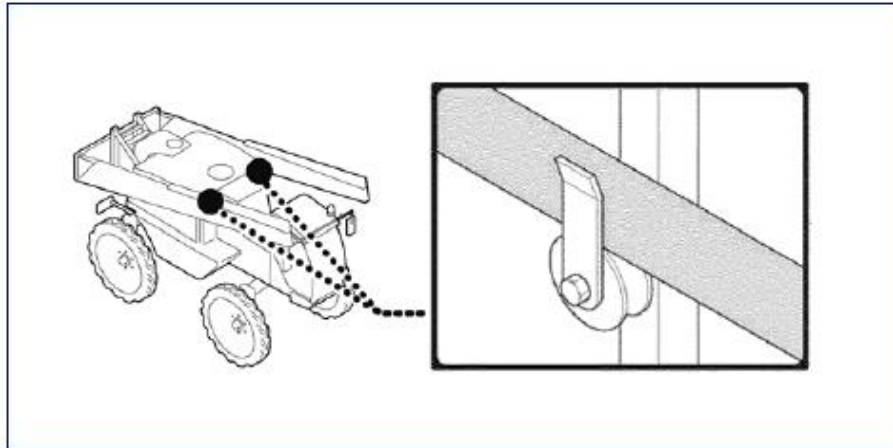
Po płukaniu układu cieczowego i zbiornika, należy zamontować poprzednio wymontowane elementy. Rozpylacze powinny być już odpowiednio dobrane do zamierzonego zabiegu.

**W celu złożenia belki polowej do pozycji transportowej, należy zachować następującą kolejność składania:**

- podnieść belkę polową do maksymalnej wysokości i wyrównać poziom,
- złożyć ramiona belki polowej,
- opuścić belkę polową na łoża podpór do pozycji transportowej i wyłączyć hydraulikę,
- podczas transportu, stabilizacja belki musi być zamknięta.



ZWRÓĆ SZCZEGÓLNA UWAGĘ NA WIDOK WE WSTECZNYCH LUSTERKACH CZY BELKA JEST ROZŁOŻONA CZY ZŁOŻONA.



Rysunek 18 Belka polowa umieszczona prawidłowo.

**Próbie działania belki polowej należy wykonać w następujący sposób:**

- uruchomić napęd pompy,
- zaworem sterującym ustawić odpowiednie ciśnienie robocze, po czym pracować przez kilka minut,
- regulację zaworu przeprowadzić wg instrukcji obsługi zaworu sterującego,
- w czasie próby zwrócić uwagę na równomierne rozpylanie cieczy przez rozpylacze oraz sprawdzać stabilność ustawionego ciśnienia roboczego,
- sprawdzić intensywność mieszania przez mieszadło hydrauliczne,
- sprawdzić działanie instalacji elektrycznej opryskiwacza i prawidłowość
- w razie stwierdzenia nieprawidłowości w działaniu, należy ustalić przyczynę i usunąć ją.



**WSKAZÓWKA**

LANCE OPARYKIWACZA USTAWIAĆ ZAWSZE RÓWNOLEGLE DO ZIEMI, GDYŻ TYLKO WTEDY OSIĄGNIĘTA BĘDZIE PRAWIDŁOWA WYSOKOŚĆ OPARYSKU KAŻDEJ Z DYSZ.



**WAŻNE**

PRZED ROZKŁADANIEM I SKŁADANIEM BELKI NALEŻY PAMIĘTAĆ O TYM, ABY STABILIZACJA BELKI BYŁA ZABLOKOWANA. NIE DOSTOSOWANIE SIĘ DO TEJ INFORMACJI MOŻE GROZIĆ USZKODZENIEM BELKI PODCZAS ROZKŁADANIA.



**NIEBEZPIECZEŃSTWO**

PRZY ROZKŁADANIU I SKŁADANIU LANC NALEŻY ZAWSZE ZACHOWAĆ BEZPIECZNY ODSTĘP OD NAPOWIETRZNYCH LINII ENERGETYCZNYCH! KONTAKT LANC Z PRZEWODAMI LINII ENERGETYCZNYCH MOŻE DOPROWADZIĆ DO WYPADKÓW ZE SKUTKIEM ŚMIERTELNYM.



**UWAGA**

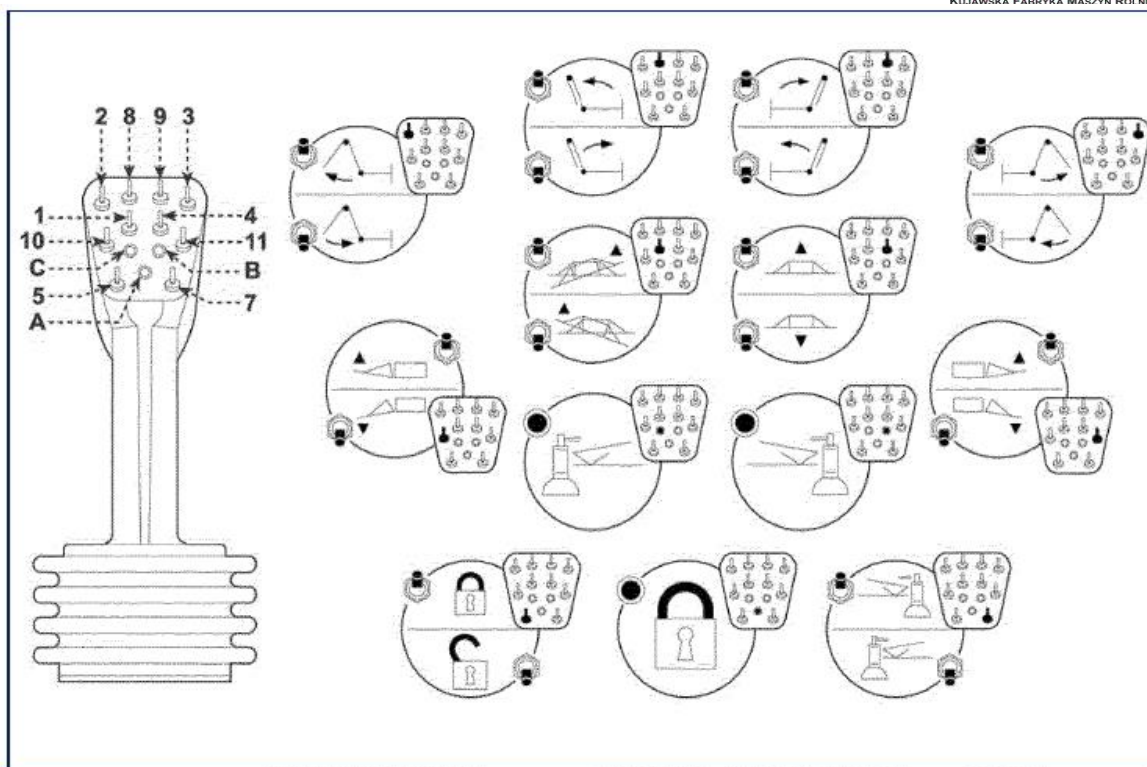
PRZY ROZKŁADANIU I SKŁADANIU BELKI NALEŻY UPEWNIĆ SIĘ, CZY W ZASIĘGU RUCHÓW LANC NIE ZNAJDUJĄ SIĘ LUDZIE. NA WSZYSTKICH CZĘŚCIACH SKŁADANYCH HYDRAULICZNIE ZNAJDUJĄ SIĘ MIEJSCA PRZYGNIECENIA I PRZYCIĘCIA.



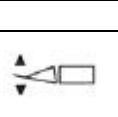

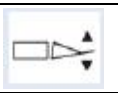

**WAŻNE**

ZABRANIA SIĘ SKŁADANIA I ROZKŁADANIA LANC PODCZAS JAZDY.



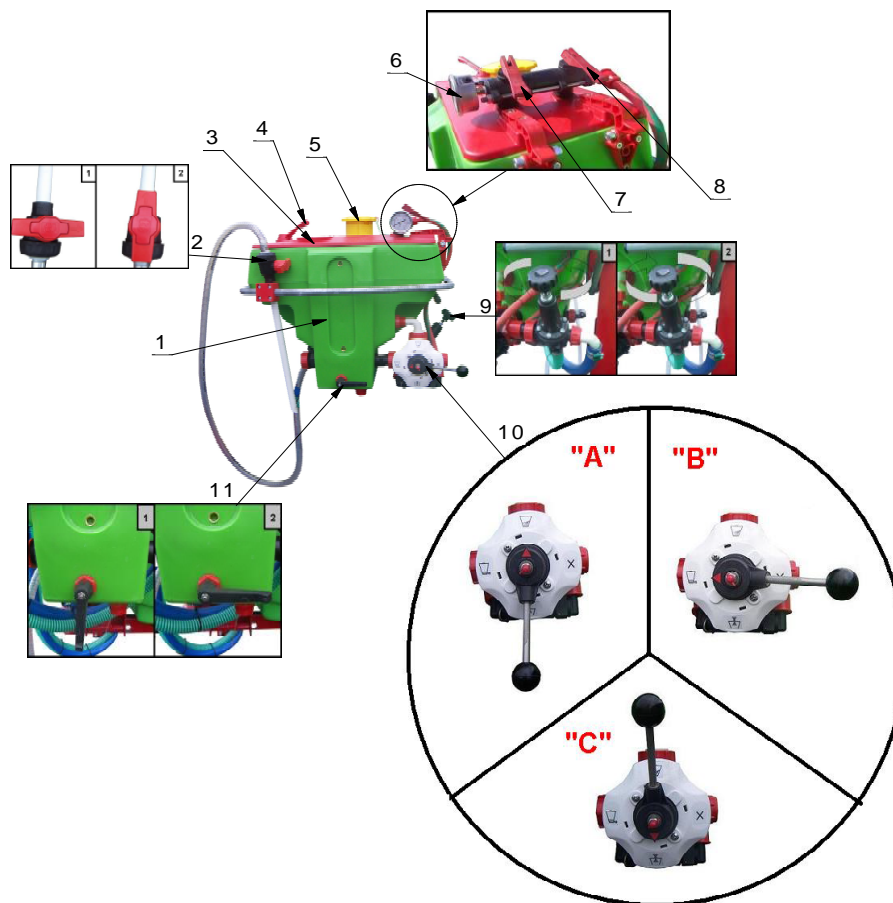

**Rysunek 19 Schemat funkcji yostica opryskiwacza**
**Tabela 2 Funkcje yostica opryskiwacza**

Pozycja	Symbol	Nazwa	Funkcja	Symbol	Wskazanie
1		Przełącznik poziomowania belki.	Kontroluje odchylenie belki		Użyj przełącznika aby nachylić belkę w pożądanym kierunku.
2		Przełącznik otwierania lewego ramienia.	Otwieranie i zamykanie ramienia belki.		Użyj przełącznika aby otworzyć lub zamknąć lewe ramię.
3		Przełącznik otwierania prawego ramienia.	Otwieranie i zamykanie ramienia belki.		Użyj przełącznika aby otworzyć lub zamknąć prawe ramię.
4		Przełącznik regulacji wysokości belki.	Podnoszenie i opuszczanie belki.		Użyj przełącznika aby podnieść lub opuścić belkę.
5		Przycisk blokowania/odblokowania stabilizacji belki	Blokuje/odblokowuje stabilizację.		Naciśnij przycisk aby zablokować/odblokować belkę. Gdy zielone światło (A) jest włączone, sygnalizuje to, że wyrównywacz jest zablokowany.
7		Włącznik znacznika rzędów..	Aktywacja znacznika rzędów.		Użyj włącznika aby aktywować prawy znacznik rzędów (czerwona lampka (B) zapala się) lub lewy znacznik (czerwona lampka (C) zapala się).
8		Przełącznik sterowania lewym ramieniem belki	Otwieranie i zamykanie ramienia		Użyj włącznika aby otworzyć lub zamknąć ramię.
9		Przełącznik sterowania prawym ramieniem belki	Otwieranie i zamykanie ramienia		Użyj włącznika aby otworzyć lub zamknąć ramię.

10		Częściowe wyrównanie lewego ramienia	Podnoszenie lub opuszczanie ramienia.		Użyj włącznika aby podnieść/ opuścić ramię.
11		Częściowe wyrównanie prawego ramienia.	Podnoszenie/ opuszczanie ramienia.		Użyj włącznika aby podnieść/ opuścić ramię. Naciśnij dźwignię aby ruszyć naprzód.
12		Dźwignia sterująca ruchem maszyny.	Poruszanie maszyny naprzód lub do tyłu.		Pociągnij dźwignię aby zahamować. Silnik nie może być uruchomiony jeśli dźwignia nie jest w pozycji centralnej.

### 3.5. BOCZNY ROZWADNIACZ ŚRODKÓW CHEMICZNYCH - POLMAC

Rozwadniacz (Rys. 20.) przeznaczony jest do wstępnego rozwadniania środków chemicznych, przed ich umieszczeniem w zbiorniku głównym opryskiwacza. Po napełnieniu zbiornika opryskiwacza wodą do 1/3 pojemności, wsypujemy środek chemiczny do zbiornika rozwadniacza w ilości do 5 kg (w zależności od wymaganego stężenia cieczy) i otwieramy zaworek dźwigniowy zaworu sterującego, podając ciecz. W tym czasie powinny być zamknięte zaworki dźwigniowe, odcinające ciecz od belki polowej. Po wypłukaniu środka chemicznego, dopełniamy zbiornik rozwadniacza wodą do zakładanego poziomu. Dla skrócenia czasu rozwadniania, preparaty zbrylone, należy przed wsypaniem dokładnie rozdrobnić.



Rysunek 20 Budowa rozwadniacza bocznego POLMAC.

1. Zbiornik, 2. Lanca do pobierania środka chemicznego: 1) zamykanie; 2) otwieranie, 3. Pokrywa,
4. Dźwignia zam./otw. pokrywy, 5. Dozownik śr. Chemicznego i mycia naczyń, 6. Manometr,
7. Zawór płukania rozwadniacza, 8. Zawór płukania naczyń, 9. Zawór ustalania ciśnienia: 1) zwiększenie; 2) zmniejszenie,
10. Dźwignia: A- napełnienia zbiornika wodą, B- przelewania cieczy z rozwadniacza do zbiornika, C- sputkiwania rozwadniacza i naczyń po środku chemicznym, 11. Dźwignia: 1) pobierania środka chemicznego za pomocą lancy; 2) zamknięcia pobierania środka chemicznego za pomocą lancy.

**Przygotowanie cieczy roboczej:**

- napełnić wstępnie wodą zbiornik opryskiwacza do ok. 1/3 pojemności,
- włączyć silnik opryskiwacza, a następnie uruchomić pompę,
- zamknąć zawory sekcyjne,
- otworzyć zawór główny, (zawór przelewowy na pracę - ustawić ciśnienie ok.0,3 MPa),
- otworzyć sekcję rozwadniacza (otwierając zawór przepływu wody do rozwadniacza należy wyłączyć napęd pompy, postępować tak samo przy przełączaniu dźwigni na zawór sterujący),
- sprawdzić i ewentualnie skorygować ciśnienie w instalacji rozwadniacza - ustalić ciśnienie na manometrze (Rys. 20, p. 6.) (0,2 MPa) pokrętkiem zaworu (Rys. 20, p. 9.),
- przestawić dźwignię zaworu kulowego (Rys. 20, p. 10.) w położenie „A”,
- napełnić rozwadniacz do 1/4 pojemności,
- przestawić dźwignię zaworu kulowego (Rys. 20, p. 10.) w położenie „B”,
- dodać do rozwadniacza środek chemiczny (jeżeli środek chemiczny znajduje się w dużym pojemniku, można pobrać go za pomocą lancy (Rys. 20, p. 2.) włączenie zasysania środka chemicznego odbywa się za pomocą dźwigni (Rys. 20, p. 11) przestawiając ją w pozycję „1”,
- przestawić dźwignię zaworu kulowego (Rys. 20, p. 10.) w położenie „A”,
- oczyścić pojemnik po środku chemicznym - w tym celu należy pusty pojemnik nasunąć otworem wlewowym na dyszę płuczącą tak, aby dysza płucząca znalazła się wewnątrz pojemnika (Rys. 20, p. 5), jednocześnie otworzyć zawór (Rys. 20, p. 8.),
- przestawić dźwignię zaworu kulowego (Rys. 20, p. 10.) w położenie „C”,
- po wypłukaniu pojemnika przestawić dźwignię zaworu kulowego (Rys. 20, p. 10.) w położenie „A”, zawór (Rys. 20, p. 8.) zamknąć i wyjąć pojemnik po środku chemicznym,
- po napełnieniu zbiornika rozwadniacza, otworzyć zawór przelewu środka chemicznego z rozwadniacza do zbiornika opryskiwacza (przestawić zawór Rys. 20, p. 10. w położenie „B”),
- środek jest automatycznie wysysany do zbiornika głównego,
- po przelaniu cieczy włączyć zawór (Rys. 20, p. 7.) oraz przestawić dźwignię (Rys. 20, p. 10) w położenie „C” do sputkiwania zbiornika,
- następnie przestawić dźwignię (Rys. 20, p. 10.) w położenie „B” do wypróżnienia rozwadniacza i zamknąć zawór do sputkiwania zbiornika (Rys. 20, p. 7.)
- po wyssaniu zamknąć zawór przestawiając w położenie X (odcięcie)
- wyłączyć napęd pompy, i przestawić zawór kulowy w pozycję „A” w celu wyłączenia sekcji rozwadniacza,
- przez okres ok. 10÷15 min. należy mieszać ciecz roboczą w zbiorniku (można tę czynność wykonywać w czasie dojazdu na pole).

Po zakończeniu pracy rozwadniaczem, należy go dokładnie oczyścić i wypłukać z resztek środków chemicznych.

**3.6. POMPA PRZEONOWA****Przeznaczenie**

Stosowane pompy przeponowe firmy COMET:

- POLY 2400 (Rys. 21.),

**RODZAJ ZAMONTOWANEJ POMPY JEST ZALEŻNY OD POJEMNOŚCI ZBIORNIKA I SZEROKOŚCI BELKI ROBOCZEJ, PRZEDSTAWIONE POMPY MAJĄ JEDYNIĘ CHARAKTER INFORMACYJNY.**

Przeznaczone są głównie do aparatury ochrony roślin. Konstrukcja pompy zapewnia wysoką odporność na agresywne działanie środków ochrony roślin. Pompa przystosowana jest do napędu od WOM ciągnika rolniczego przy pomocy wału przegubowo-teleskopowego.

Tabela 3 Dane techniczne montowanych pomp

Dane techniczne	BERTOLINI POLY 2400
Liczba obrotów WPM	540 obr/min
Wydajność przy 540 obr/min	400 l/min
Liczba głowic	4 szt.
Maksymalne ciśnienie robocze	2 MPa
Pobór mocy przy ciśnieniu 20 bar	7,0 kW
Masa pompy	24 kg
Gabaryty: dł. × szer. × wys.	336×360×360 mm



Rysunek 21 Pompa przeponowa Bertolini POLY 2400.

**Przygotowanie pompy do pracy**

Przed uruchomieniem pompy do pracy, należy sprawdzić poziom oleju w zbiorniczku. W przypadku niedoboru oleju, uzupełnić do wymaganego poziomu. Sprawdzić należy również szczelność podłączonych węży: ssawnego i tłoczącego.

**Obsługa techniczna**

W celu zapewnienia długotrwałej i niezawodnej pracy pompy należy:

- każdorazowo po zakończeniu pracy układ cieczowy przepłukać czystą wodą,
- po zakończonym sezonie eksploatacyjnym oraz w okresie przymrozków wiosenno - jesiennych, spuszczać resztki wody z pompy.

**NIE SPUSZCZONA WODA MOŻE ZAMARZNAĆ, CO GROZI USZKODZENIEM POMPY.**

- przed każdym nowym sezonem eksploatacyjnym wymienić olej na nowy; pierwszą wymianę oleju przeprowadzić po 50 godzinach pracy pompy,
- raz w roku, najlepiej przed rozpoczęciem sezonu eksploatacyjnego wymienić: przepony pompy oraz zaworki zwrotne na nowe,
- przez pierwsze 16 godzin pracy, zespoły pompy docierają się i nie wolno przekraczać ciśnienia pracy 1,5 MPa.

**WAŻNE**

NIE NALEŻY PRZEKRACZAĆ MAKSYMALNEGO CIŚNIENIA ROBOCZEGO. TWORZYWOWE POWŁOKI OCHRONNE NALEŻY CHRONIĆ PRZED USZKODZENIAMI MECHANICZNYMI.

**Spuszczanie resztek wody z pompy**

W tym celu należy wyjąć króciec z kolektora tłoczącego pompy, następnie uruchomić ją na czas 2-3 minut przy 540 obr/min wałka odbioru mocy.

**Wymiana oleju**

Aby wymienić olej w pompie, należy ją wymontować, odkręcić korek wlewowy i obrócić pompę 180° spuścić zużyty olej korkiem wlewowym. Olej należy spuszczać z rozgrzanej pompy. Po spuszczeniu oleju zamontować pompę i wlać olej o parametrach 20W/40 do wymaganego poziomu. Po uruchomieniu pompy, uzupełnić ewentualny ubytek oleju.

**Wymiana zaworków zwrotnych i przepon w pompie**

Przed przystąpieniem do wymiany zaworków zwrotnych, należy zdjąć przewód ssawny i tłoczny oraz spuścić resztki wody z głowicy. Następnie należy odkręcić nakrętki mocujące kolektor i wyjąć zaworki zwrotne z uszczelkami. W celu wymiany przepon, należy dodatkowo spuścić olej i zdemontować głowicę odkręcając nakrętki mocujące. Montaż wykonać w odwrotnej kolejności, przy czym najpierw należy lekko dokręcić nakrętki mocujące głowicę, następnie dokręcić mocno nakrętki mocujące kolektor, a na koniec dokręcić do oporu nakrętki mocujące głowicę.

**Objawy i przyczyny niesprawności w pracy pompy**

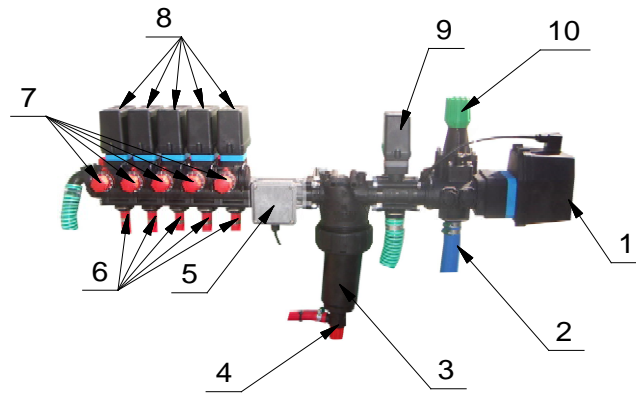
Tabela 4 Objawy i przyczyny niesprawności w pracy pompy

Objawy uszkodzenia	Przyczyna	Sposób naprawy
Wycieki oleju zmieszanego z wodą przez wskaźnik oleju	Pęknięcie przepony pompy	Wymienić przeponę na nową
Spadek ciśnienia roboczego	Uszkodzone zaworki zwrotne (tłoczne)	Wymienić na nowe
Spadek wydajności	Uszkodzone zaworki zwrotne (ssawne)	Wymienić na nowe
Pompy lub pompa nie tłoczy cieczy	Nieszczelność układu ssawnego	Sprawdzić stan uszczelki układu ssawnego, uszkodzone wymienić na nowe
	Zbyt duże opory przepływu w układzie ssawnym	Przeczyścić filtr ssawny

W razie poważniejszych uszkodzeń (np. zatarcie łożysk) pompę należy przekazać do zakładu remontowego.

**3.7. ZAWÓR STERUJĄCY****3.7.1. ELEKTRYCZNY ZAWÓR STERUJĄCY**

Zawór sterujący z filtrem samoczyszczącym służy do regulacji i ustalania ciśnienia pracy cieczy opryskowej w opryskiwaczu, oraz do sterowania jej przepływem. Filtr samoczyszczący, umieszczony w zaworze, służy do oczyszczania cieczy opryskowej skierowanej do zaworów sekcyjnych.



**Rysunek 22 Zawór ciecziowy sterowany elektrycznie.**

1. Zawór praca/przelew, 2. Króciec wlotowy cieczy roboczej, 3. Filtr ciśnieniowy samoczyszczący,
4. Regulator przepływu cieczy przez filtr, 5. Przepływomierz, 6. Króćce wylotowe cieczy roboczej,
7. Zaworki regulacyjne sekcji kompensacyjnej (nastawne), 8. Elektrozawory sekcji, 9. Regulacja ciśnienia,
10. Pokrętko płynnej regulacji ciśnienia.

### 3.7.2. ELEKTRYCZNE STEROWANIE PRZEPLYWEM CIECZY

Zawór główny „praca – przelew” (Rys. 22, poz. 1.) podaje ciecz do obiegu na sekcje – „praca” (Rys. 24, p. A-przełącznik w górę) lub powoduje swobodny przepływ cieczy do zbiornika – „przelew” (Rys. 24, p. A-przełącznik w dół). Zawór maksymalnego ciśnienia (Rys. 22, poz. 10.) – odpowiedzialny jest za to, aby nie zostało przekroczone maksymalne ciśnienie robocze. Jeżeli ciśnienie wzrasta powyżej maksymalnego zostaje uruchomiony dodatkowy przelew. Tym zaworem należy ustawić ciśnienie 6 bar dla dysz szczelinowych (uniwersalnych).



#### WSKAZÓWKA

ZAWÓR MAKSYMALNEGO CIŚNIENIA (RYS.22, P.10) USTAWIONY JEST FABRYCZNIE, WIĘC NIE NALEŻY NIM REGULOWAĆ. W RAZIE PRZEKROCZENIA CIŚNIENIA 10 BAR, POKRĘTKO MOŻNA USTAWIĆ OPTYMALNIE POPRZEC ZAKRĘCENIE POKRĘTKA A NASTĘPNIE ODKRĘCENIE NA 2,5 OBROTU.

Elektrozawory sekcji (Rys.22, poz. 8.) zasilają odpowiednią sekcję roboczą belki. Uruchamia się je za pomocą komputera poprzez przełączniki (Rys. 24, p. B). Gdy sekcja jest włączona, zapala się kontrolka. Zawór ciśnienia proporcjonalnego (Rys. 22, poz. 9.) reguluje ciśnienie robocze w opryskiwaczu – regulacja odbywa się za pomocą przełącznika (Rys. 24, p. C.). Manometr wskazuje ciśnienie, kiedy dźwignia sterująca jest w pozycji „praca”. Zaworki kompensacyjne wyrównujące ciśnienie przy wyłączeniu/ włączeniu sekcji roboczej.

#### UWAGI:

Podczas montażu zaworu i kalibracji opryskiwacza należy przestrzegać następujących zasad:

1. Ostrożnie regulować.
2. Utrzymać stałą wartość ciśnienia przy zamknięciu jednej lub więcej sekcji roboczych.
3. Do jakiegokolwiek zabiegu (operacji) który przewiduje zmiany w konfiguracji w połączeniu hydraulicznym zaleca się udać do firmy lub osoby z serwisu.
4. Dla lepszego funkcjonowania zaworu zalecamy połączyć powrót zaworu ze zbiornikiem w sposób niezależny.
5. Nie podłączać przewodów powrotnych w dowolnych częściach zbiornika z zamiarem poprawienia efektu (mieszania) lecz łączyć wyłącznie w górnych częściach zbiornika.



#### WSKAZÓWKA

ZAMKNIĘCIE/OTWARCIE SEKCJI BELKI LUB ROZWADNIACZA SPOWODUJE WZROST/SPADEK CIŚNIENIA CIECZY ROBOCZEJ. NALEŻY WÓWCZAS DOKONAĆ KOREKTY CIŚNIENIA ZAWOREM PŁYNNEJ REGULACJI (KOLOR ZIELONY, RYS. 20. P.10).

## 9 STEROWNIKI I WYŚWIETLENIA

### 9.1 Pulpit sterowniczy



Tab. 8

### 9.2 Klawisze funkcyjne

F1	Wybór pracy	Dane pracy Rejestrator On?	F2
F3	Setup zera przetwornika	Zbiornik Programowanie użytkownika	F4

### 9.3 Klawisze poleceń, wyboru lub zmiany

Klawisze poleceń, wyboru lub zmiany							
Urządzenie do wyznaczania rzędów LEWE	Zmniejszanie / przeglądanie danych	Zwiększanie / przeglądanie danych	wyzerowanie danych	Potwierdzenie danych	ON/OFF Opuszczam zmianę danych	dystrybucja Ręczna / Automatyeczna	Urządzenie do wyznaczania rzędów PRAWE

### 9.4 Przełączniki do regulacji zaworów w zespole sterowania



### 9.5 Wyświetlacz

	<ol style="list-style-type: none"> <li>1 Dozowanie zaprogramowane (Funkcj. Automatyeczne / Funkcj. Ręczne)</li> <li>2 Stan opryskiwania</li> <li>3 Stan rejestracji danych</li> <li>4 Zegar</li> <li>5 Dystrybucja zmierzona</li> <li>6 Procentowa zmiana dystrybucji</li> <li>7 Prędkość</li> <li>8 Ciśnienie</li> <li>9 RPM / Obszar poddawany zabiegowi (jedynie jeśli czujnik RPM nie występuje)</li> <li>10 Płyn w systemie (tekst i grafika)</li> <li>11 Wydatkowanie</li> </ol>
--	--

Rysunek 23 Panel i klawisze sterownicze ARAG Bravo 300S (skan z instrukcji Komputer Serii Bravo 300S)



Rysunek 24 Komputer Bravo 300s.

A – Przełącznik główny „praca – przelew”, B – włączniki elektrozaworów sekcji, C – Przełącznik regulacji ciśnienia.

**PODŁĄCZENIE KOMPUTERA DO MASZYNY ROLNICZEJ I ZASADY OGÓLNE DOTYCZĄCE  
UŁOŻENIA OKABLOWANIA ORAZ PODŁĄCZENIE OKABLOWANIA ZNAJDUJĄ SIĘ W  
INSTRUKCJI KOMPUTERA SERII BRAVO 300S**

### 3.8. CHARAKTERYSTYKA TECHNICZNA OPRYSKIWACZY

Tabela 5 Parametry techniczne opryskiwacza rolniczego samobieźnego

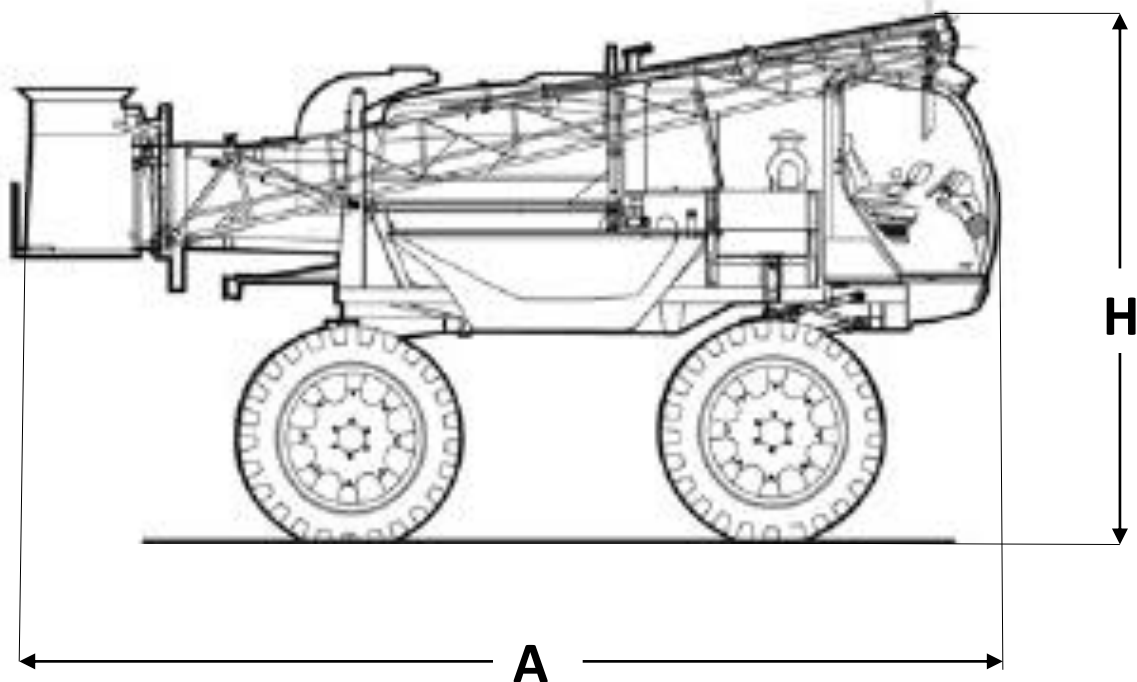
Lp.	Wyszczególnienie	Jedn. miary	Dane techniczne
1	2	3	4
1.	- symbol maszyny	-	P333/3
	- symbol SWW	-	0823-13
	- symbol KTM	-	0823-130-433-304
	- symbol PKWiU	-	28.30.60.0
2.	<b>Wymiary gabarytowe</b>		
	Położenie transportowe		
	- długość	mm	
	- szerokość	mm	
	- wysokość	mm	
	Położenie robocze		
- długość	mm		
- szerokość	mm		
- wysokość	mm		
3.	Masa opryskiwacza	kg	
4.	<b>Pompa</b>		
	Producent		BERTOLINI
	Typ	-	POLY 2400
	Natężenie wypływu przy: - 0.0 MPa i 540 obr/min	dm <sup>3</sup> /min	400
	Max ciśnienie robocze.	MPa	2
	Obroty robocze	obr/min	540
	Usytuowanie pompy	-	Centralnie po prawej stronie ramy

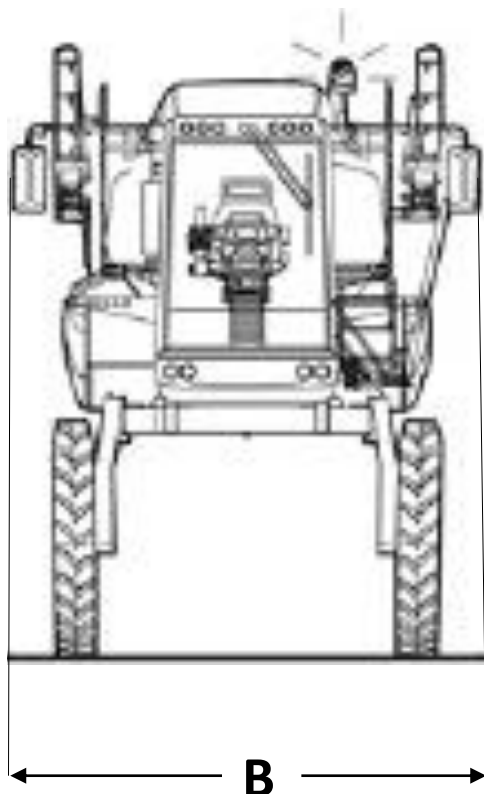


5.	Zbiornik		
	Pojemność	dm <sup>3</sup>	40000
	Pojemność max.	dm <sup>3</sup>	
	Średnica otworu wlewowego	mm	400
	Wskaźnik napełnienia	-	pływakowy
	Skala	dm <sup>3</sup>	
	Bagnet (głębokościomierz)	-	
	Pływak	-	
	Podziałka elementarna	dm <sup>3</sup>	50
6.	Pozostałość cieczy od momentu niestabilnej pracy	dm <sup>3</sup>	-ok.4,5
7.	Pojemność rozcieńczalnika pestycydów	dm <sup>3</sup>	45
8.	Zbiornik na czystą wodę do płukania zbiornika	dm <sup>3</sup>	200
9.	Zbiornik na czystą wodę do mycia rąk	dm <sup>3</sup>	15
10.	Rodzaj mieszadła		
	Typ	-	hydrauliczny
	Rodzaj	-	eżektorowe
11.	Zawór sterujący		
	Typ	-	ARAG
	Zakres ciśnieniomierza	bar	0 – 2,5
	Dokładność skalowania ciśnieniomierza	bar	0,1 (w zakresie 0 – 5) 1 (w zakresie 5 – 25)
	Ilość przyłączy na odbiorze	szt.	5
12.	Zawór spustowy		
	Rodzaj	-	zawór kulowy
	Usytuowanie	-	w dnie zbiornika
13.	Liczba stopni filtracji	szt.	3
14.	Sito wlewowe	mm	1 x 1
15.	Filtry		
	- filtr ssawny	mm	0,6 x 0,6
	- filtr toczny	mm	0,4 x 0,4
	- filtr w oprawie rozpylaczy	mm	0,3 x 0,3
16.	Belka polowa		
	- szerokość robocza	m	18   20   21   24   27   30
	- szerokość robocza sekcji	m	4
	- rozstaw końcówek rozpylających	mm	500
	- zakres regulacji wysokości rozpylaczy nad ziemią	mm	500 – 2200
	mechanizm wyźwigowy belki	-	hydrauliczny
17.	Rozpylacze		
	- typ	-	szczelinowe
	- kolor wg ISO	-	żółty, niebieski, czerwony
	- symbol	-	LU-120-02; LU-120-03; LU-120-04
	- producent	-	LECHLER
18.	Wysokość otworu wlewowego zbiornika nad ziemią	mm	2800
19.	Pomost ułatwiający napełnienie zbiornika	-	
	- wymiary	mm	840 x 440
	- wysokość nad ziemią	mm	1635
	- wysokość od stopnia do otworu wlewowego zbiornika	mm	1165
	- odległość między stopniami drabiny	mm	205

	- wysokość pierwszego stopnia od podłoża	mm	485
20.	Silnik	Typ	
	- max moc	KM	
	- przy prędkości	Obr/min	
	- ilość cylindrów	-	
21.	Prześwit transportowy	cm	95
22.	Prędkość robocza	km/h	18
23.	Maksymalna prędkość transportowa	km/h	20
24.	Przewody hydrauliczne belki polowej		
	- oznaczenie	-	WUG GM -144/96
	- ciśnienie dopuszczalne	MPa	22,5
25.	Przewody hydrauliczne układu jezdnego		
	- oznaczenie		AZUR 2k exceeds EN857 2 S.C. 6&ISO11237 2SC C-1/4" W.P.400bar W.T. 110 °C 3001 R2K04
	- ciśnienie dopuszczalne	MPa	40
26.	Przewody cieczowe		
	- oznaczenie	-	TX12,5 X 3 Guttasyn
	- ciśnienie dopuszczalne	MPa	2
27.	Koła i ogumienie		
	Liczba osi	szt	2
	Rozstaw osi	mm	
	Rozstaw kół	mm	
	Oznaczenie ogumienia	-	
	Ciśnienie powietrza w ogumieniu	kPa	440

### 3.9. WYMIARY GABARYTOWE





Rysunek 25 Gabaryty transportowe opryskiwacza rolniczego samobieżnego HERKULES.

Tabela 6 Wymiary gabarytowe opryskiwaczy w pozycji transportowej

Wyszczególnienie	Jednostka	Wartość
A (długość)	m	
B (szerokość)	m	
H (wysokość)	m	

## 4. INFORMACJE O REGULACJACH

### 4.1. INFORMACJE OGÓLNE

Przed przystąpieniem do jakichkolwiek ustawień czy regulacji, należy uruchomić wszystkie wymagane urządzenia bezpieczeństwa i zastanowić się, czy to może być konieczne w celu zapewnienia odpowiedniej informacji dla operatorów oraz pracowników znajdujących się w pobliżu maszyny. W szczególności, należy zapewnić właściwe znaki w najbliższym otoczeniu maszyny, i nie pozwalać nikomu na dostęp do urządzeń, które uruchomione, mogą spowodować nieoczekiwane niebezpieczne warunki, skutkujące zagrożeniem zdrowia i bezpieczeństwa.

### 4.2. REGULACJA ROZSTAWU

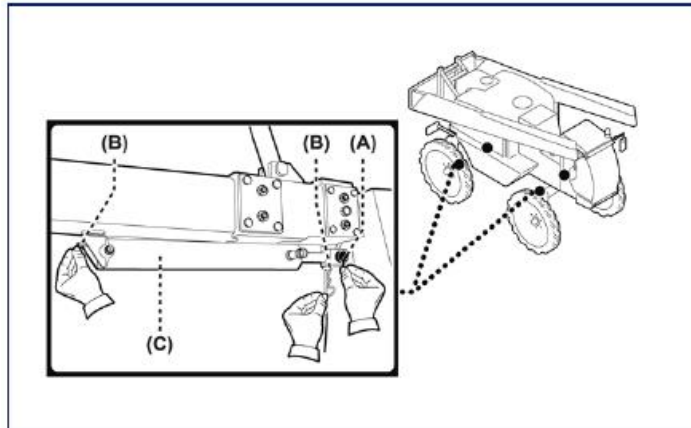
Rozstaw może być regulowany za pomocą układu podnoszenia lub na życzenia klienta, maszyna może być wyposażona w celowo dostarczone sterowanie elektrohydrauliczne, pozwalające na regulację rozstawu z kabiny kierowcy.

**REGULACJA ROZSTAWU (MANUALNA Z SIŁOWNIKIEM PODNOSZENIA)**

Należy regulować przy silniku do 1000 obr/min oraz maszynie znajdującej się na równym podłożu, aby zagwarantować stabilność podnoszonego urządzenia.

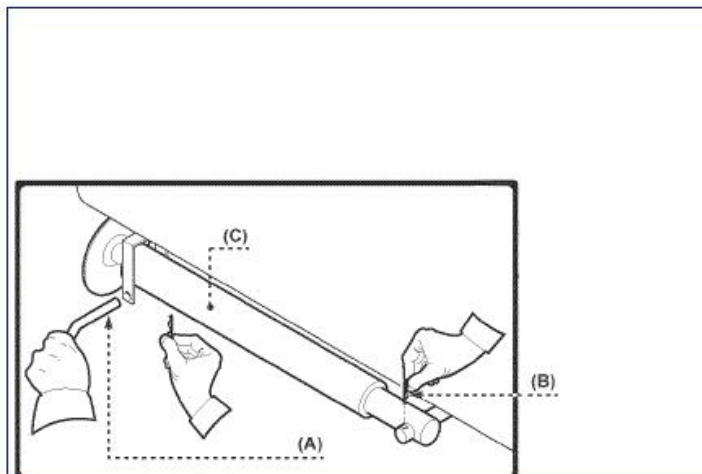
Przed rozpoczęciem regulacji rozstawu, należy rozważyć czy konieczne będzie zdjęcie koła, aby odkręcić kołnierz/kryzę.

1. Odbezpieczyć mocowanie siłownika hydraulicznego (C).
2. Wstawić mocowanie siłownika hydraulicznego (C) poniżej przedniej osi.



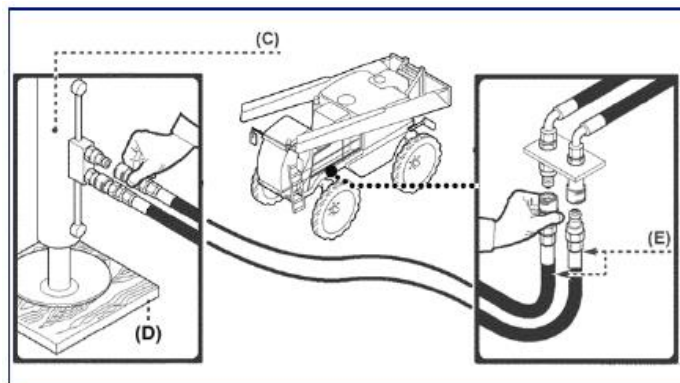
Rysunek 26 Regulacja rozstawu.

3. Odbezpieczyć mocowanie siłownika hydraulicznego (C).
4. Wstawić siłownik (C) do obudowy zapewniającej podniesienie osi, która ma być regulowana.
5. Wstawić płytkę podporową (D) mającą zagwarantować powierzchnię, która jest odpowiednio duża, aby podparć siłownik podnoszący (C).



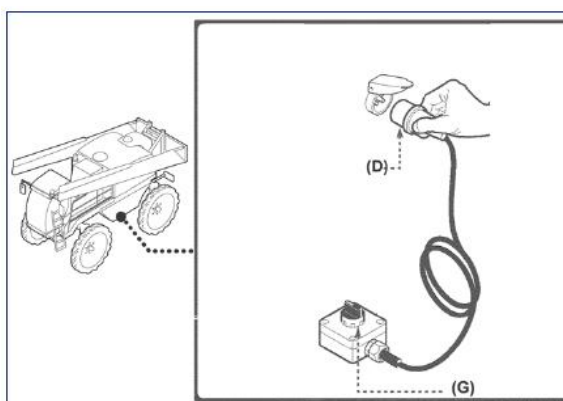
Rysunek 27 Regulacja rozstawu

6. Podłączyć węże (E) na siłowniku podnoszącym (C) i w punktach mocowania na maszynie.



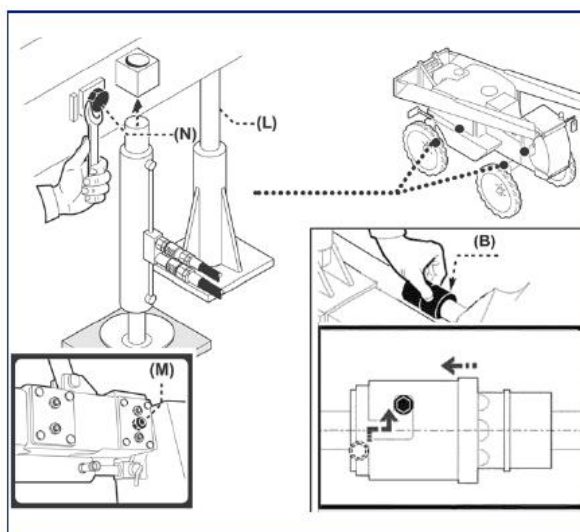
Rysunek 288 Regulacja rozstawu

7. Włożyć wtyczkę (F) aby umożliwić sterowanie elektryczne (G).
8. Użyć przełącznika (R) aby podnieść koło nad ziemię.



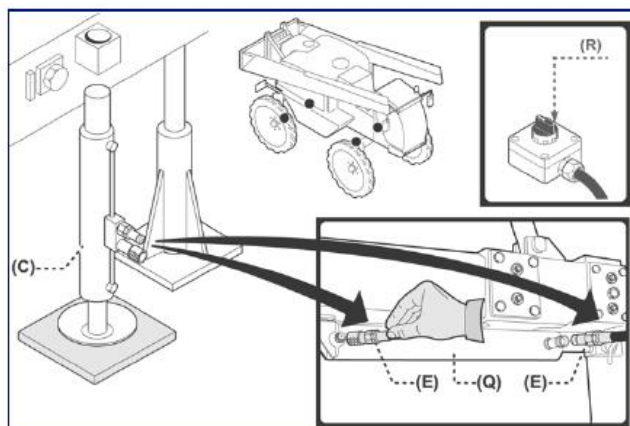
Rysunek 299 Regulacja rozstawu

9. Włożyć wspornik (L) aby mieć pewność, że koło pozostanie uniesione w górze.
10. Obrócić i wyciągnąć nakrętkę pierścieniową (B) aby odblokować drążek kierowniczy (tylko dla kół przednich).
11. Odkręcić nakrętkę (M) i wyjąć śrubę (N).



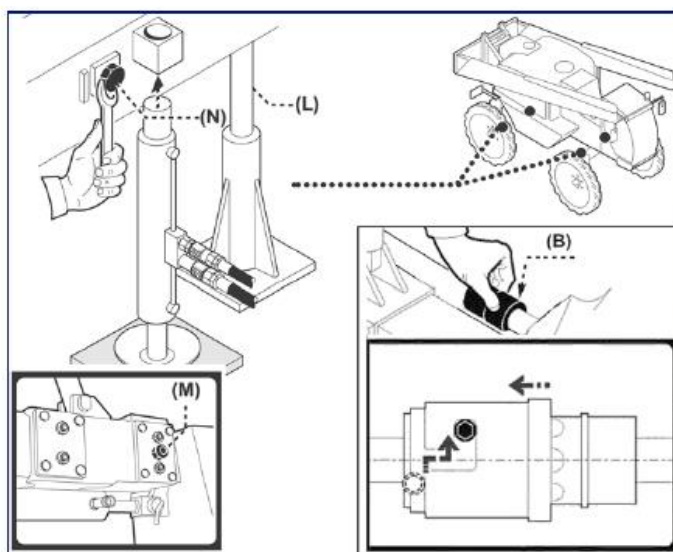
Rysunek 303 Regulacja rozstawu

12. Odłączyć węże hydrauliczne (E) od siłownika/suwaka podnoszącego (C) i podłączyć do siłownika/suwaka regulującego rozstaw (Q).
13. Użyć przełącznika (R) aby dokonać regulacji rozstawu.
14. Upewnić się, że otwory na ramie odpowiadały otworom znajdującym się na osi.



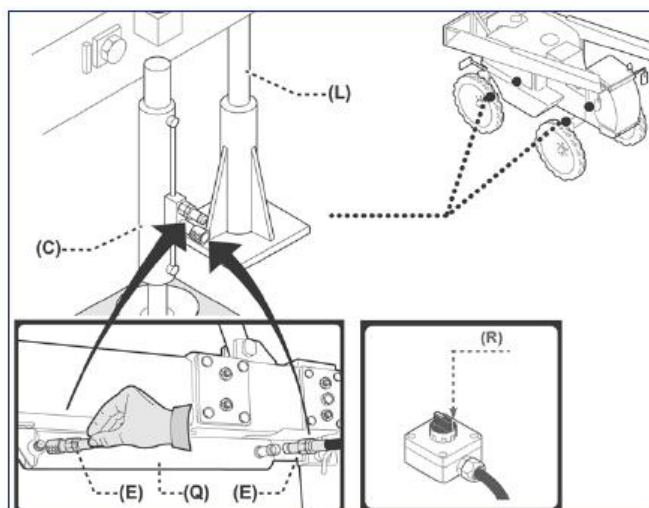
Rysunek 31 Regulacja rozstawu

15. Wysiąć z maszyny i obrócić nakrętkę pierścieniową (B), aby ustawić drążek kierowniczy w pozycji neutralnej (tylko dla przednich kół).
16. Włożyć śrubę (N), podkładkę i zabezpieczyć ją nakrętką (M).
17. Jeśli to konieczne, zdjąć koło w celu odkręcenia kryzy.



Rysunek 32 Regulacja rozstawu

18. Odłączyć węże (E) od siłownika regulacji rozstawu (Q) i podłączyć je do siłownika podnoszącego (C).
19. Nacisnąć przycisk (R), aby podnieść oś i usunąć wspornik (L).
20. Naciskać przycisk (R), do momentu, w którym maszyna nie zostanie do końca opuszczona.
21. Zamknąć całkowicie siłownik podnoszący (C) i usunąć go ze wspornika kiedy operacja zostanie całkowicie zakończona.
22. Powtarzać powyższe czynności w celu wykonania regulacji także na innych kołach.
23. Kiedy regulacje są zakończone, należy odłączyć węże (E) i zdemontować siłownik podnoszący (C). Zmienić jego pozycję w obudowach kiedy czynności są całkowicie zakończone.



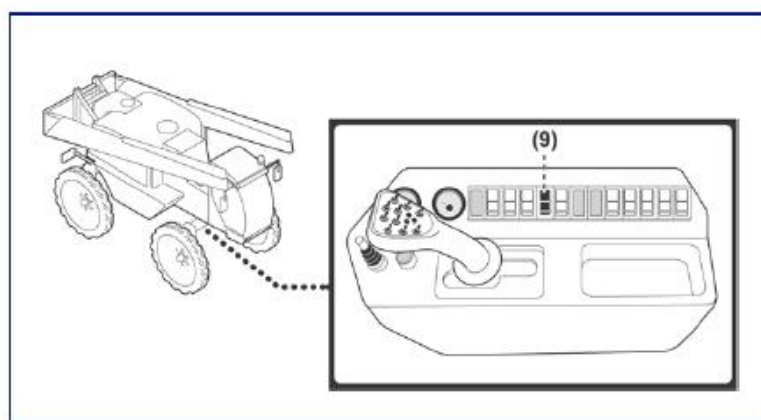
Rysunek 33 Regulacja rozstawu

### REGULACJA ROZSTAWU (Z KABINY KIEROWCY)

Regulacji należy dokonywać na równej powierzchni i z pustym zbiornikiem. Niektóre etapy powinny być przeprowadzane podczas ruchu maszyny do przodu z prędkością 4 + - 5 km/h i prędkością obrotową silnika około 1500 obr/min.

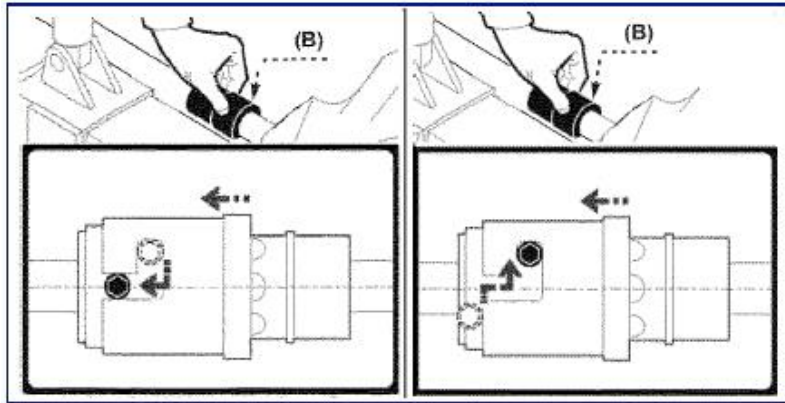
Tę czynność należy wykonywać zgodnie z poniższą procedurą:

1. Zatrzymać maszynę i wyciągnąć kluczyk ze stacyjki.



Rysunek 34 Schemat regulacja rozstawu.

2. Obrócić i wyciągnąć nakrętkę pierścieniową (Rys. 35, poz. B) w celu odblokowania drążka kierowniczego (tylko dla przednich kół),
3. Uruchomić maszynę z kabiny kierowcy, włączyć komputer i poruszać się do przodu z prędkością 1 – 5 km/h z prędkością obrotową silnika około 1500 obr/min.
4. Użyć przełączników (Rys. 34, poz. 9) w celu zmiany przedniego i tylnego rozstawu jednocześnie.
5. Zatrzymać maszynę i wyjąć kluczyk ze stacyjki.
6. Wsiąść z maszyny i obrócić nakrętkę pierścieniową (B), aby ustawić drążek kierowniczy w pozycji neutralnej.



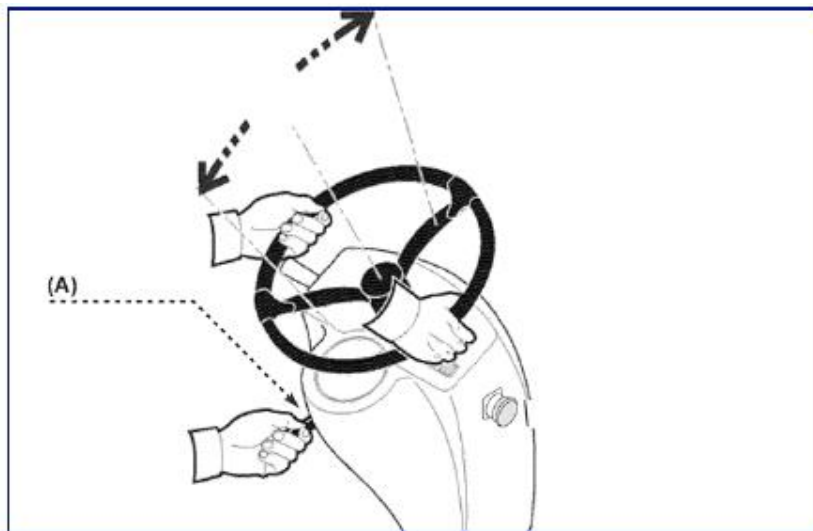
Rysunek 35 Schemat.



STEROWANIE REGULACJĄ ROZSTAWU MOŻLIWE JEST POD WARUNKIEM, ŻE MASZYNA NIE BĘDZIE PORUSZAŁA SIĘ Z PRĘDKOŚCIĄ WIĘKSZĄ NIŻ WSPOMNIANA POWYŻEJ.

#### 4.3. REGULACJA FOTEŁA OPERATORA I KIEROWNICY

Kierownica i fotel mogą być regulowane przez operatora w celu uzyskania odpowiednich warunków ergonomicznych.



Rysunek 316 Regulacja kierownicy.

Regulacje dokonywane mogą być tylko i wyłącznie, gdy maszyna nie jest w ruchu.

##### Regulacja kierownicy

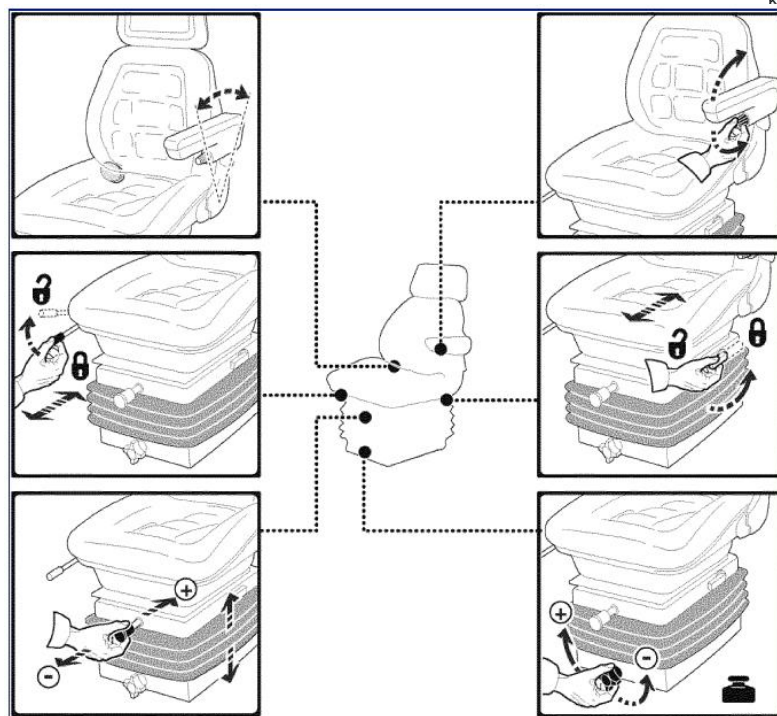
Poluzować dźwignię (Rys 36, poz. A), przechylić kierownicę do żądanej pozycji i zabezpieczyć ją dźwignią.

##### Regulacja fotela

W celu regulacji fotela, należy odnieść się do rysunków z różnymi pozycjami.

Pneumatycznie regulowany fotel (do tych czynności panel sterujący musi być włączony).





Rysunek 327 Regulacja fotela operatora.

#### 4.4. REGULACJA AMORTYZATORA

Na czas dostawy maszyny, amortyzatory mogą być puste. Przed uruchomieniem maszyny, należy napędnąć amortyzatory.

Może to być zrobione na dwa różne sposoby:

- za pomocą pompy manualnej ;
- z podłączeniem do system hydraulicznego maszyny



WSZYSTKIE KONSERWACJE MUSZĄ BYĆ PRZEPROWADZANE PRZEZ SPECJALNIE WYSZKOLONY PERSONEL, W ODPOWIEDNIO WYPOSAŻONYCH ZAKŁADACH.

##### 4.4.1. REGULACJA AMORTYZATORA (Z POMPĄ MANUALNĄ)

###### Amortyzatory przednie:

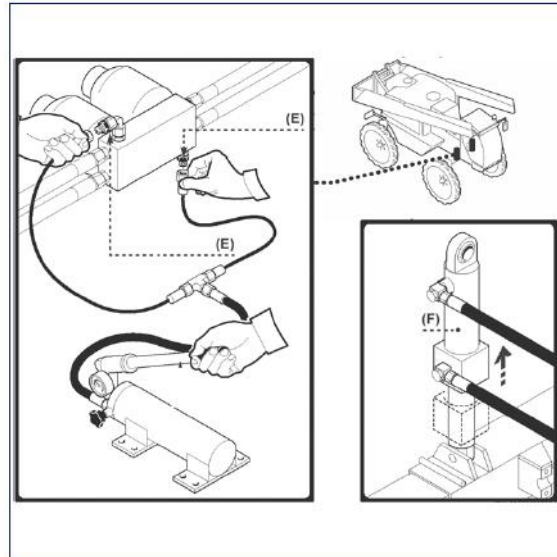


**WAŻNE**

CZYNNOŚCI TE NALEŻY PRZEPROWADZAĆ Z PUSTYM ZBIORNIKIEM I ZE ZŁOŻONĄ BELKĄ.

Czynności te należy wykonywać zgodnie z poniższą procedurą:

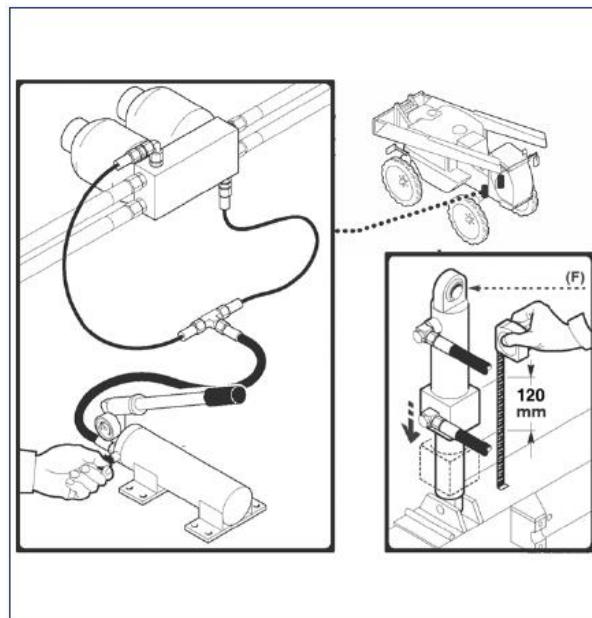
1. Podłączyć pompę manualną do butli z ciśnieniem (Rys. 38, poz. A) za pomocą dostarczonych węży kapilarnych.



**Rysunek 338 Schemat regulacji amortyzatora z pompą manualną.**

Wężę kapilarne należy przykręcić jednocześnie do butli z ciśnieniem (A), aby uniknąć wycieków.

2. Wprowadzać olej hydrauliczny do momentu, w którym siłowniki (Rys. 38, poz. B) będą w maksymalnie rozszerzonej pozycji.
3. Spuszczać olej z pompy do momentu, w którym tłoki (Rys. 39, poz. B) przesuną się w dół do 70 mm od osi.
4. Odłączyć węże i pompę kiedy czynność jest całkowicie zakończona.



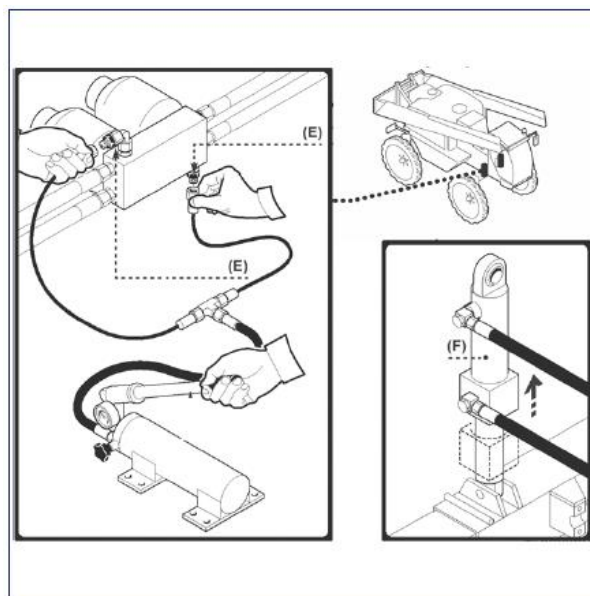
**Rysunek 349 Schemat spuszczenia ciśnienia oleju z pompy manualnej.**

Amortyzatory tylne

Czynności te należy przeprowadzać z pustym zbiornikiem i ze złożoną belką.

Czynności te należy wykonywać zgodnie z poniższą procedurą.

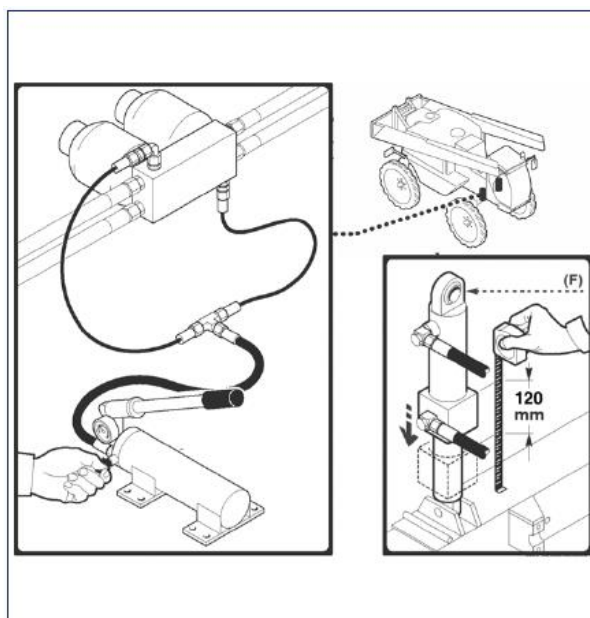
1. Podłączyć pompę manualną do butli z ciśnieniem (A) za pomocą dostarczonych węży kapilarnych.
2. Wprowadzać olej hydrauliczny do momentu, w którym siłowniki (B) będą w maksymalnie rozszerzonej pozycji.



Rys. 40 Amortyzatory tylne

Węże kapilarne należy przykręcić jednocześnie do butli z ciśnieniem (A), aby uniknąć wycieków oleju.

3. Spuszczać olej z pompy do momentu, w którym tłoki (B) przesuną się w dół do 120 mm od osi.
4. Odłączyć węże i pompę kiedy czynność jest całkowicie zakończona.



Rys. 41 Amortyzatory

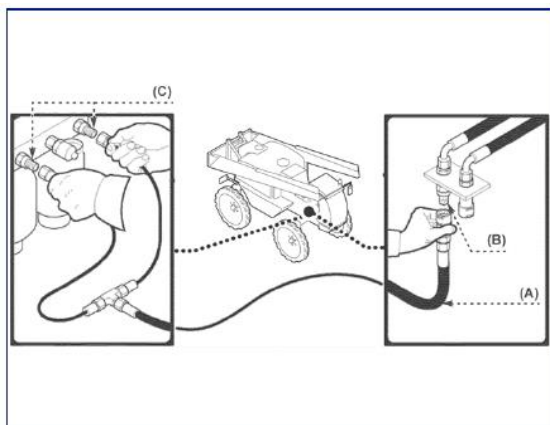
## 4.4.2. REGULACJA AMORTYZATORA (Z SYSTEMEM HYDRAULICZNYM MASZINY)

**Amortyzatory przednie****WAŻNE**

CZYNNOŚCI TE NALEŻY PRZEPROWADZAĆ Z PUSTYM ZBIORNIKIEM I ŻE ZŁOŻONĄ BELKĄ.

Czynności te należy wykonywać zgodnie z poniższą procedurą:

1. Podłączyć wąż (Rys. 40, poz. A) za pomocą szybkozłącza (Rys. 39, poz. B), zastępując wąż hydrauliczny unoszący drabinę.
2. Podłączyć wąż (Rys. 40, poz. A) do butli z ciśnieniem (Rys. 40, poz. C) za pomocą dostarczonych węży kapilarnych

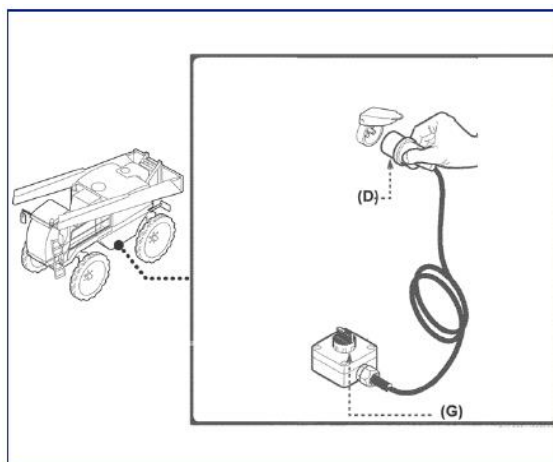


Rysunek 4235 Schemat podłączenia węży hydraulicznych w celu regulacji amortyzatora.

**WAŻNE**

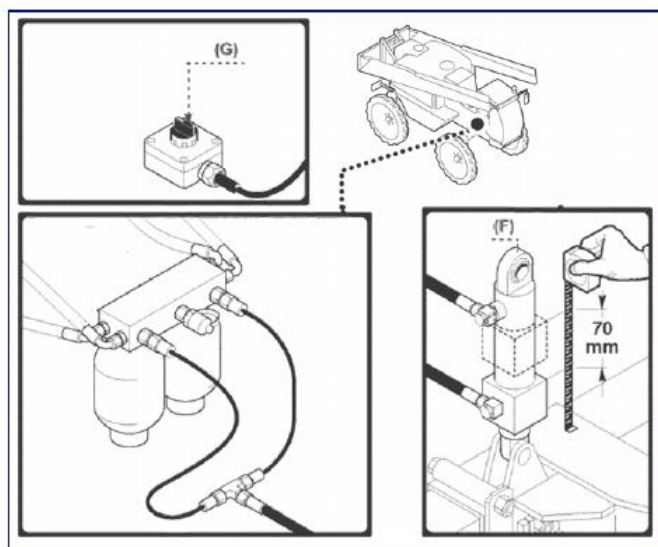
WĘŻE KAPILARNE NALEŻY PRZYKRĘCIĆ JEDNOCZEŚNIE DO BUTLI Z CIŚNIENIEM (Rys.34, poz. C), ABY UNIKNAĆ WYCIEKÓW OLEJU.

3. Podłączyć wtyczkę (Rys. 43, poz. D).
4. Za pomocą przełącznika (Rys. 43, poz. G), wstrzykiwać olej hydrauliczny dopóki siłowniki są w pozycji maksymalnego rozszerzenia.



Rysunek 43 Schemat przyłączenia panelu przyciskowego.

5. Uruchomić i trzymać przełącznik (Rys. 44, poz. G) do odprowadzania oleju do momentu, w którym tłoki (Rys. 44, poz. F) przesuną się w dół do 70 mm od osi.
6. Wyłączyć i odłączyć węże i wtyczkę panelu przyciskowego w momencie całkowitego zakończenia czynności.



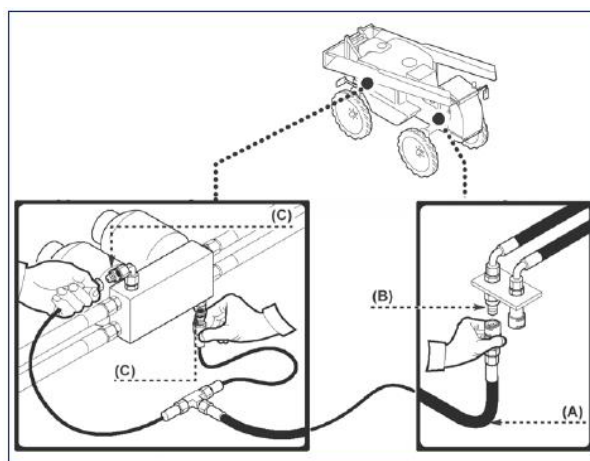
Rysunek 44 Schemat spuszczenia ciśnienia olejowego.

#### Amortyzatory tylne

Czynności te należy przeprowadzać z pustym zbiornikiem i ze złożoną belką.

Czynności te należy wykonywać zgodnie z poniższą procedurą.

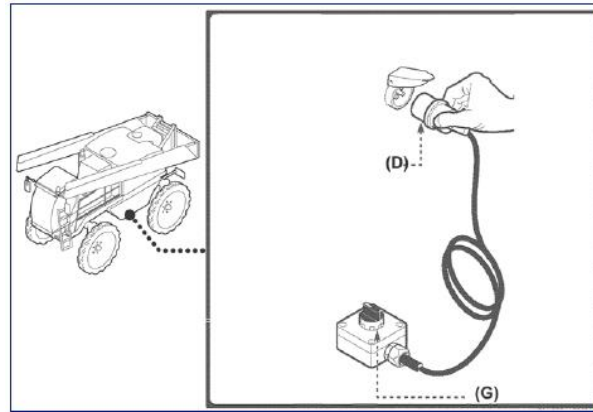
1. Podłączyć wąż (A) za pomocą szybkozłącza (B), zastępując wąż hydrauliczny unoszący drabinę.
2. Podłączyć wąż (A) do butli z ciśnieniem (C) za pomocą dostarczonych węży kapilarnych.



Rys. 45 Amortyzatory tylne

Węże kapilarne należy przykręcić jednocześnie do butli z ciśnieniem (C), aby uniknąć wycieków oleju.

3. Podłączyć wtyczkę (D).
4. Za pomocą przełącznika (G), wstrzykiwać olej hydrauliczny dopóki siłowniki są w pozycji maksymalnego rozszerzenia.



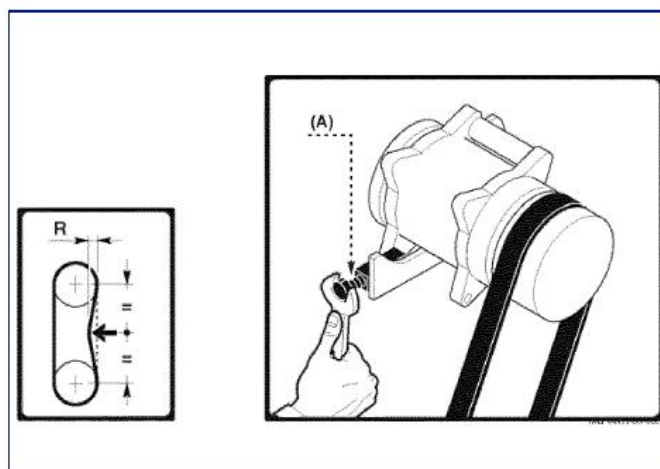
Rys. 46 Amortyzatory tylne

5. Uruchomić i trzymać przełącznik (G) do odprowadzania oleju do momentu, w którym tłoki (F) przesuną się w dół do 120 mm od osi.
6. Wyłączyć i odłączyć węże i wtyczkę panelu przyciskowego w momencie całkowitego zakończenia czynności

#### 4.4.3. REGULACJA PASKA SPRĘŻARKI KLIMATYZACJI

Obrócić śrubę (A) do regulacji napięcia paska.

Należy sprawdzić napięcie tak jak na rysunku pod spodem. Otrzymana wartość (R) musi wynosić 10+-15 mm.



Rysunek 4736 Schemat regulacji paska sprężarki klimatyzacji.

#### 4.4.4. REGULACJA POMPY WODNEJ

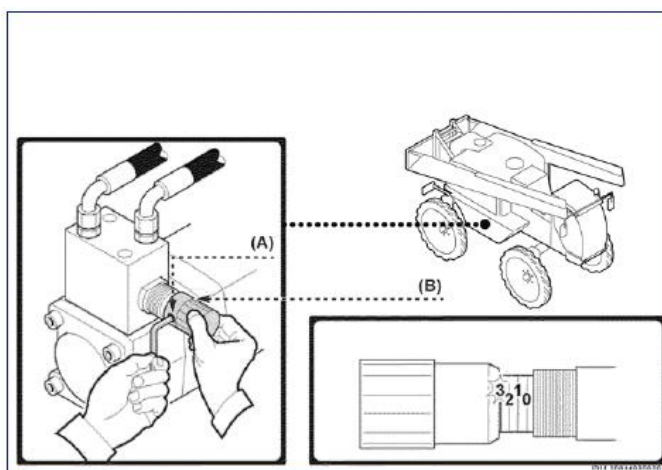


#### WSKAZÓWKA

LICZBA OBROTÓW POMPY ZOSTAŁA JUŻ ZMIENIONA PRZEZ PRODUCENTA.

W przypadku awarii, w celu przywrócenia liczby obrotów pompy do optymalnej wartości, należy postępować zgodnie z ilustracją.

1. Odkręcić kołek/ tulejkę (Rys. 48, poz. A).
2. W celu regulacji prędkości pompy hydraulicznej, należy całkowicie odkręcić śrubę i pokrętło (Rys. 48, poz. B) przez 3 obroty w przypadku pompy AR250 lub 2 ½ w przypadku pompy AR280
3. Wkręcić kołek z powrotem (Rys. 48, poz. A).



Rysunek 378 Schemat regulacji pompy wody.

Pompa została wyregulowana przez producenta do pracy na 530 obr/min z silnikiem pracującym z prędkością 2000 obrotów na minutę. W przypadku awarii pompy, należy zawsze kontaktować się z autoryzowanym warsztatem w celu naprawy.

## 5. OGÓLNE ZASADY UŻYTKOWANIA MASZINY

### 5.1. INFORMACJE OGÓLNE

Wypadki związane z użytkowaniem maszyny zależą od wielu czynników, które nie zawsze są możliwe do zapobiegnięcia lub kontrolowania. Niektóre wypadki mogą zależeć od nieprzewidywalnych warunków środowiskowych; inne są spowodowane zachowaniem personelu obsługującego maszynę. Oprócz wyszkolenia i doinformowania personelu, konieczne jest aby operator maszyny obsługując ją po raz pierwszy, symulował niektóre manewry aby zapoznać się z działaniem i głównymi funkcjami maszyny. Używaj maszyny wyłącznie dla celów wskazanych przez producenta.

Nie ingeruj w urządzenia aby uzyskać inne działanie. Przed użyciem maszyny upewnij się, że urządzenia zabezpieczające są zamontowane odpowiednio i w dobrych warunkach pracy. Oprócz przestrzegania tych wymagań, operator musi stosować się do obowiązujących wymogów bezpieczeństwa i uważnie przeczytać opisy różnych urządzeń sterujących oraz instrukcje jak obsługiwać maszynę.

#### OPIS URZĄDZEŃ STERUJĄCYCH

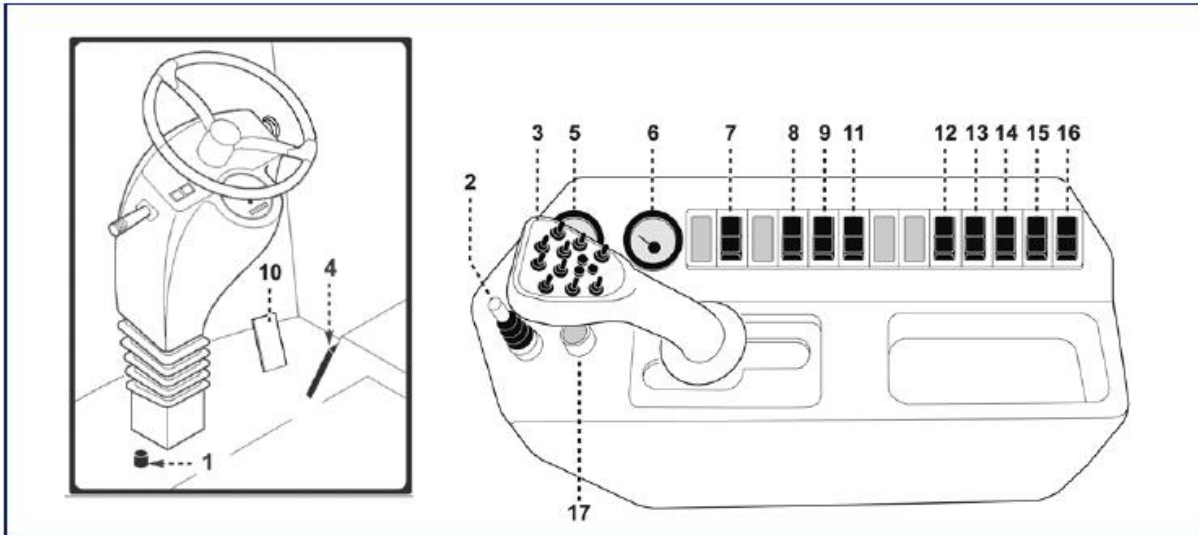
Wszystkie urządzenia sterujące służące do obsługi i transferu maszyny, znajdują się w pobliżu fotelu operatora, w kabinie. Poniżej zamieszczono symbole, pozycje i funkcje urządzeń sterujących.



**WSKAZÓWKA**

NIKTÓRE PRZYCISKI STERUJĄCE POSIADAJĄ URZĄDZENIA ZABEZPIEZAJĄCE ZAPOBIEGAJĄCE PRZYPADKOWYM OPERACJOM. URZĄDZENIA TE POWINNY ZOSTAĆ ODBLOKOWANE PRZED UŻYCIEM PRZYCISKÓW.

**5.2. PANEL KONTROLNY I**



Rysunek 389 Urządzenia sterujące na panelu kontrolnym I.





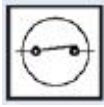

**WSKAZÓWKA**

FOTEL JEST WYPOSAŻONY W CZUJNIK, KTÓRY WYKRYWA OBECNOŚĆ OPERATORA. DŹWIGNIA PRZYSPIESZENIA JEST AKTYWNA TYLKO GDY KIEROWCA SIEDZI W FOTELU.

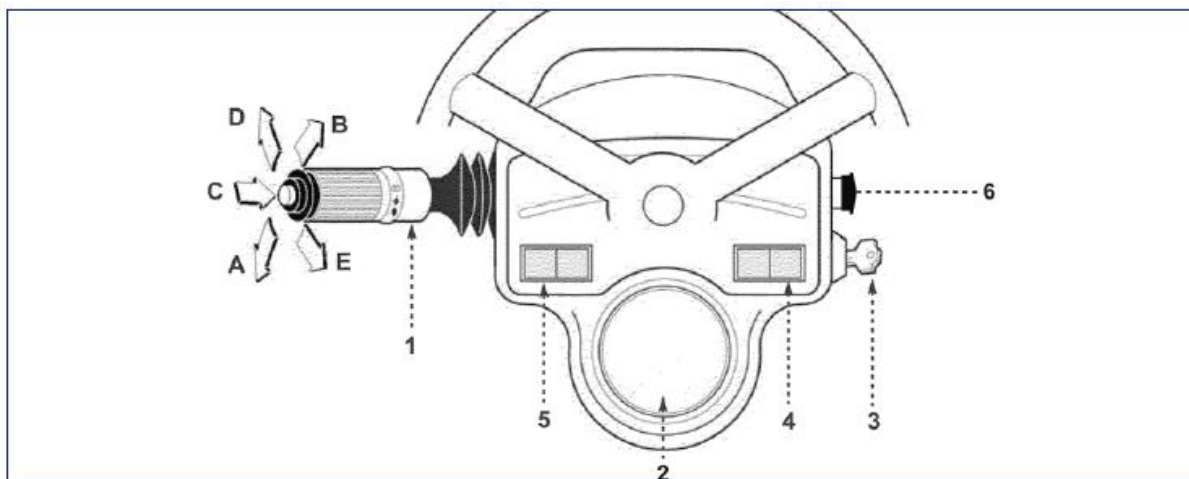
Tabela 7 Objaśnienie urządzeń sterujących na panelu kontrolnym I.

Pozycja	symbol	Nazwa	Wskazanie
1		Przycisk jednostki sterującej dystrybucją układu wodnego	Naciśnij aby aktywować.
2		Dźwignia przyspieszenia.	Popchnij dźwignię aby przyspieszyć. Pociągnij dźwignię aby zwolnić.
3		Hydrauliczne urządzenie sterujące belki i dźwignia sterująca maszyny.	
4		Skrzynka bezpiecznikowa	
5		Wskaźnik temperatury oleju hydraulicznego.	
6		Wskaźnik temperatury wody silnikowej	
7		Przełącznik prędkości przewodów powietrznych.	Zwiększa lub zmniejsza prędkość obrotów wentylatora.
8		Przełącznik sterowania pompą układu wodnego.	Aktywuje/ deaktywuje pompę.
9		Przełącznik regulacji ścieżek. (opcjonalnie).	Zwęża lub poszerza ścieżkę. <i>Możliwe tylko w prędkości pomiędzy 1+5 km/godz..</i>




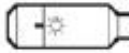






10		Sterowanie pedałem hamulca	Przyciśnij pedał aby zahamować.
11		Hydrauliczny przełącznik biegów.	Wrzucanie pierwszej lub drugiej prędkości. <i>Zmieniaj prędkość tylko gdy maszyna jest zatrzymana</i>
12		Włącznik przedniego oświetlenia roboczego.	Włączanie czterech głównych świateł roboczych.
13		Przełącznik oświetlenia roboczego.	Włączanie/ wyłączenie przednich i tylnych świateł roboczych.
14		Włącznik drabiny	Użyj aby zamknąć/ otworzyć drabinę.
15		Włącznik hamulca postojowego	Zwolnij zapadkę zabezpieczającą i aktywuj lub deaktywuj hamulec.
16		Włącznik pracy	Aktywuje/ deaktywuje przyciski sterujące. <i>Odblokuj urządzenie zabezpieczające przed naciśnięciem włącznika.</i>
17		Zapalniczka elektryczna.	

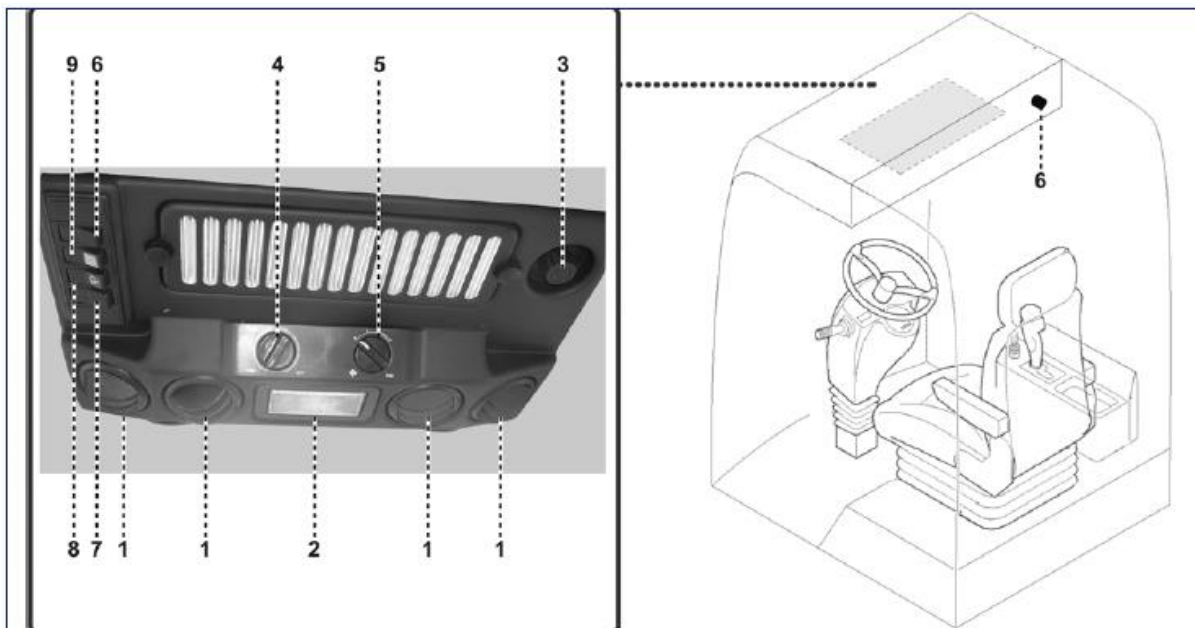
### 5.3. PANEL KONTROLNY II



Rysunek 50 Urządzenia sterujące na panelu kontrolnym II.

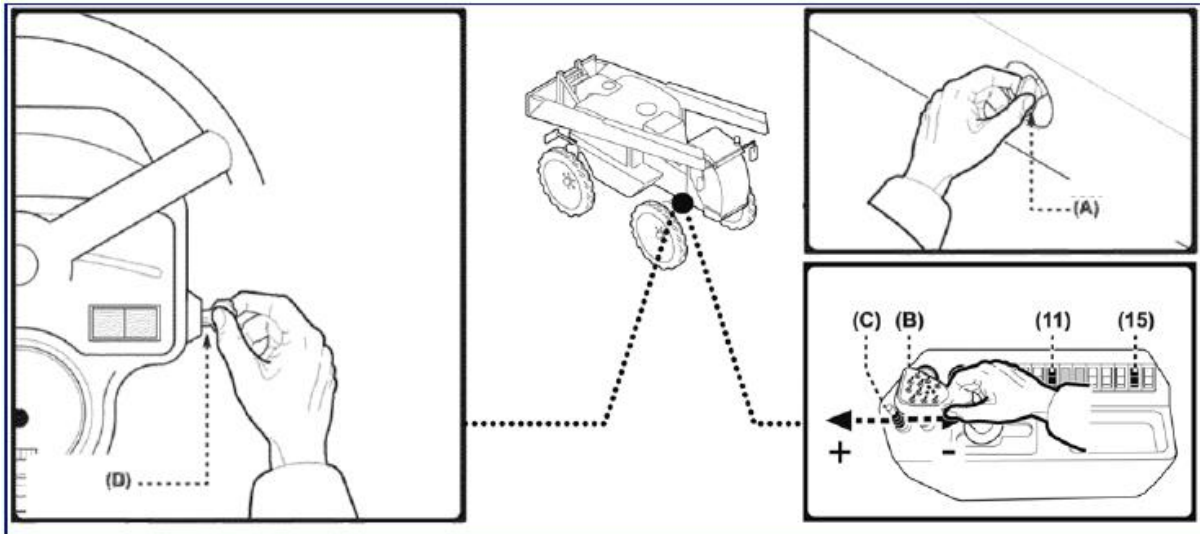
**Tabela 8** Objąsnienie urządzeń sterujących na panelu kontrolnym II.

Pozycja	symbol	Nazwa	Funkcja	symbol	Wskazanie
1		Dźwignia kontroli świateł.	Światła pozycyjne.		Obróć pokrętkę.
			Światła mijania.		Obróć pokrętkę.
			Światła drogowe. Migające światła drogowe.		Dźwignia w pozycji (A). Dźwignia w pozycji (B).
			Sygnał dźwiękowy.		Naciśnij w kierunku (C).
			Prawy kierunkowskaz. Lewy kierunkowskaz.		Dźwignia w pozycji (D). Dźwignia w pozycji (E).
			Przycisk włączający przednią wycieraczkę.		Naciśnij w kierunku (C).
2		Licznik obrotów	Wskazuje liczbę obrotów silnika i całkowitą liczbę godzin pracy maszyny.		
3		Kluczyk zapłonu.	Aby włączyć silnik przekręć w kierunku zgodnym z ruchem wskazówek zegara.. Przekręć w kierunku odwrotnym do ruchu wskazówek zegara aby rozgrzać świece zapłonowe		
4		Przełącznik z lampką (czerwony wskaźnik) do świateł awaryjnych.	Aktywacja świateł awaryjnych.		
5		Włącznik obrotomierza	Tylko dla serwisu naprawczego.		
6		Przycisk bezpieczeństwa.	W razie wypadku naciśnij aby zatrzymać.		Gdy przycisk jest wciśnięty, silnik nie włączy się. Przekręć przycisk aby umożliwić ponowne włączanie silnika.

**5.4. SERWIS I KONTROLA WEWNĘTRZNYCH ŚWIATEŁ KABINY**

**Rysunek 51 Urządzenia sterujące w górnej wewnętrznej części kabiny.**
**Tabela 9 Objaśnienia urządzeń sterujących w górnej wewnętrznej części kabiny.**

pozycja	Symbol	Nazwa	Funkcja	Symbol	Wskazanie
1		Regulowane otwory klimatyzacyjne.	Rozprowadzają powietrze po kabinie.		
2		Górne światło kabiny.	Oświetla fotel operatora.		Użyj przełącznika (A) aby włączyć/ wyłączyć światło.
3		Kurek gorącego powietrza			Odkręć kurek aby podgrzać kabinę.
4		Termostat.	Regulacja temperatury powietrza wewnątrz kabiny.		Przekręć aby zwiększyć/ zmniejszyć temperaturę.
5		Włącznik wentylatora.	Aktywacja wentylatora.		Przekręć aby aktywować/ deaktywować wentylator.
6		Włącznik regulacji tylnych lusterek (Opcja)	Regulacja pozycji tylnych lusterek.		Użyj aby dostosować pozycję tylnych lusterek.
7		Włącznik ogrzewania tylnych lusterek (opcja)	Aktywacja ogrzewania tylnych lusterek		Użyj aby włączyć/ wyłączyć ogrzewanie tylnych lusterek
8		Włącznik dwupoziomowego mechanizmu wycieraczek	Aktywacja wycieraczek		Użyj aby włączyć/ wyłączyć wycieraczki
9		Światło błyskowe	Włączanie światła błyskowego		Naciśnij aby włączyć/ wyłączyć światło błyskowe.

## 5.5. ROZRUCH I PORUSZANIE SIĘ MASZYNĄ



Rysunek 52 Schemat rozruchu maszyny.

Po uzyskaniu potrzebnych informacji, podczas użycia maszyny po raz pierwszy, jeśli to konieczne, operator może symulować pewne manewry, aby zaznajomić się z głównymi funkcjami, szczególnie z uruchamianiem z zatrzymaniem funkcji.

Aby uruchomić maszynę, należy przestrzegać poniższej procedury.

1. Użyj kluczyka (Rys. 52, poz. A) aby podłączyć baterie.
2. Upewnij się, że przycisk (Rys. 52, poz. B) jest w pozycji centralnej "0".
3. Wprowadź klucz (Rys. 52, poz. D) i obróć zgodnie z ruchem wskazówek zegara (pierwsza sekcja) aby podgrzać świece żarowe. Poczekaj 4-5 sekund, po czym ponownie obróć klucz zgodnie z ruchem wskazówek zegara aby uruchomić silnik.
4. Pchnij dźwignię (Rys. 52, poz. C) aby zwiększyć liczbę obrotów silnika.
5. Przełącznikiem wybierz biegi (Rys. 52, poz. 11).
6. Przełącznikiem (Rys. 52, poz. 15) wyłącz hamulec postojowy.
7. Użyj przełącznika (Rys. 52, poz. B) aby poruszyć maszyną w jednym z dwóch kierunków



### WSKAZÓWKA

KIEDY TEMPERATURA NA ZEWNĄTRZ JEST NISKA, A SILNIK JEST ZIMNY, ZAPOZNAJ SIĘ Z INSTRUKCJĄ OBSŁUGI SILNIKA PRZED URUCHOMIENIEM GO.

Nie próbuj uruchamiać maszyny przez więcej niż 15 sekund. Jednak kiedy silnik zdaje się odpalać, przytrzymaj przekręcony kluczyk przez maks. 30 sekund.

Odczekaj przynajmniej jedną minutę między dwiema kolejnymi próbami uruchomienia silnika; próby nie powinny być zbyt częste aby oszczędzać baterie.

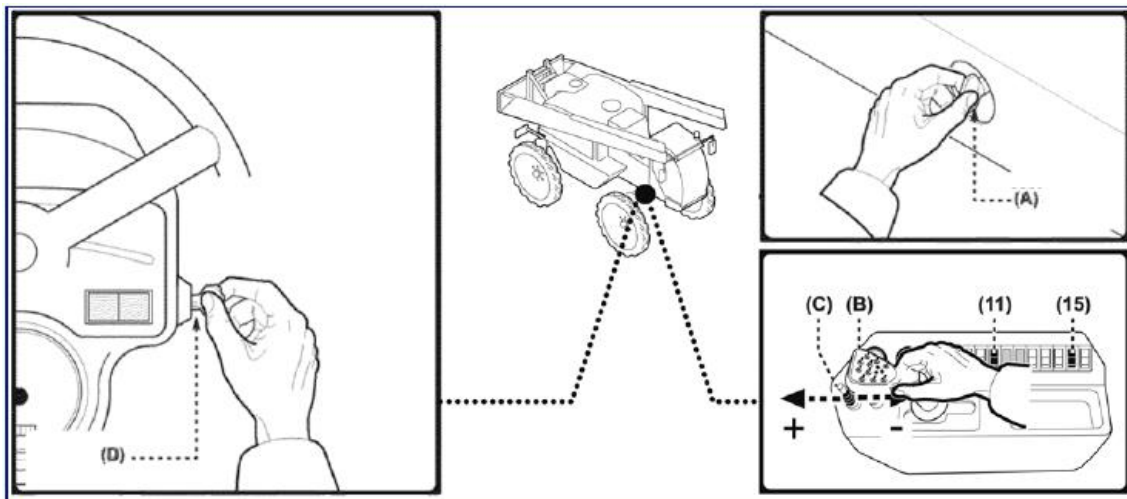
Przy biegu wstecznym i w warunkach wysokiego ryzyka zalecana jest obecność współpracownika, w celu sygnalizowania niebezpieczeństw i przeszkód, które mogą być niewidoczne z siedzenia operatora.



### WAŻNE

NIE URUCHAMIAJ URZĄDZEŃ KONTROLNYCH ZBYT GWAŁTOWNIE PODCZAS ZMIENIANIA KIERUNKU MASZINY, ABY UNIKNĄĆ USZKODZENIA ELEMENTÓW HYDROSTATYCZNYCH. PROWADŹ OSTROŻNIE, BIORĄC POD UWAGĘ WSZYSTKIE WARUNKI PRACY. ZWALNIAJ NA NIERÓWNYM TERENIE. ZACHOWAJ SZCZEGÓLNA OSTROŻNOŚĆ PODCZAS SKRĘCANIA ABY NIE USZKODZIĆ STABILNOŚCI MASZINY, SZCZEGÓLNIE GDY ZBIORNIK JEST PEŁNY.

## 5.6. ZATRZYMANIE MASZINY



Rysunek 53 Schemat zatrzymania maszyny.

Aby zatrzymać maszynę należy postępować zgodnie z poniższą wskazówką.

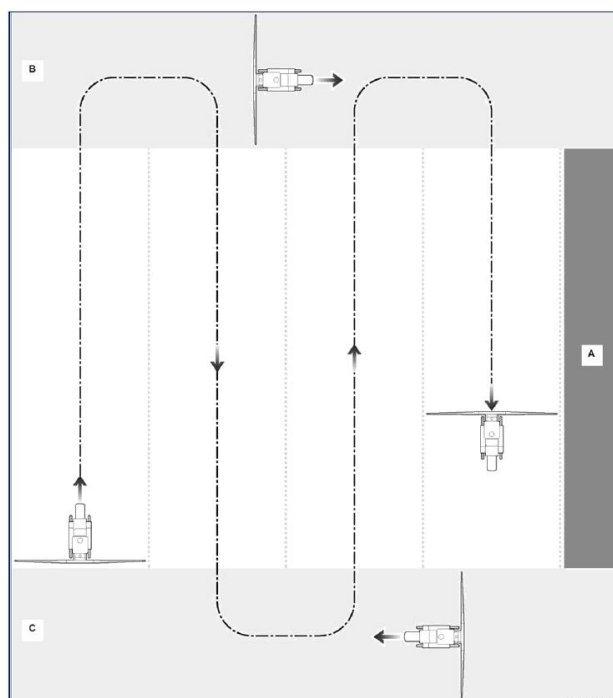
1. Ustaw urządzenie sterujące (Rys 53, poz. B) w pozycji "0".
2. Pociągnij dźwignię (Rys 53, poz. C) do tyłu, aby zmniejszyć liczbę obrotów silnika.
3. Włącznikiem (Rys. 53, poz. 15) aktywuj hamulec postojowy.
4. Przekręć kluczyk zapłonu (Rys 53, poz. D) do pozycji "0".
5. Usuń kluczyk zapłonu (Rys. 53, poz. D) ze stacyjki.
6. Użyj kluczyka (Rys. 53, poz. A) aby odłączyć baterie.

## 5.7. ZALECENIA DOTYCZĄCE UŻYTKOWANIA

Aby rozpylić ciecz na pożądaną powierzchnię, zalecamy podążanie ścieżką wskazaną na rysunku, pamiętając, że zbiornik pianowego znacznika identyfikuje poprzednio pokryte obszary.

Jeśli ostatnim razem maszyna pokryła dany obszar, a pełna szerokość obszaru belki (Rys. 54, poz. A) nie była używana, dezaktywuj jedną lub więcej sekcję.

Pokryj obszary (Rys. 54, poz. B-C) aby dokończyć opryskiwanie powierzchni.



Rysunek 54 Prawidłowe wykonywanie zabiegów.

## 5.8. PIERWSZE URUCHOMIENIE OPRYSKIWACZA

Poniżej opisano podstawowe czynności, jakie należy podjąć podczas pierwszego uruchomienia opryskiwacza, aby się ustrzec od błędów i w konsekwencji uszkodzenia opryskiwacza, co może decydować o utracie prawa do gwarancji.

1. Usunąć zbędne przedmioty z opryskiwacza.
2. Sprawdzić poziom oleju w pompie.
3. Sprawdzić osłonę wału napędowego. Nie wolno pod żadnym pozorem zdejmować zabezpieczeń.
4. Nalać do zbiornika opryskiwacza ok. 100l czystej wody.
5. Rozłożyć belkę polową i zamontować rozpylacze.
6. Opuścić belkę polową na wysokość ok. 50cm od powierzchni.
7. Uruchomić pompę, otworzyć zaworki dźwigniowe zasilające sekcje robocze belki (zaworek zasilający rozwadniacz powinien być stale zamknięty) i ustawić ciśnienie robocze na manometrze.
8. Wypryskać całą ciecz sprawdzając stabilność ciśnienia i pracę mieszadeł, oraz sprawdzić szczelność połączenia węży. Ewentualne nieszczelności usunąć dokręcając opaski.
9. Jeśli próba wypadła pomyślnie należy przygotować ciecz roboczą o wymaganym stężeniu wykorzystując rozwadniacz środków chemicznych i przystąpić do oprysku.

**NALEŻY PAMIĘTAĆ O BEZWZGLĘDNYM ZAKAZIE NAPEŁNIANIA OPRYSKIWACZA Z NATURALNYCH ZBIORNIKÓW WODY JAK JEZIORA, STAWY, STRUMIENIE I RZEKI.**

### WAŻNE

ABY UNIKNĄĆ POMYŁEK NALEŻY DOKŁADNIE ZAPOZNAĆ SIĘ Z NAZWAMI I ROZMIESZCZENIEM POSZCZEGÓLNYCH ZESPOŁÓW OPRYSKIWACZA



- ZAWÓR DŹWIGNIOWY ZASILAJĄCY ROZWADNIACZ ŚRODKÓW CHEMICZNYCH NALEŻY OTWIERAĆ TYLKO NA CZAS POTRZEBNY DO WYPŁUKIWANIA PROSZKU PRZEZ SITO ROZWADNIACZA (CIŚNIENIE ROZWADNIANIA OK. 0,3 MPA [3 BAR]).
- ABY ODCZYTAĆ PRAWIDŁOWE CIŚNIENIE OPRYSKU, NALEŻY ODCZEKAĆ OK. 10 SEK. ZWŁASZCZA W PRZYPADKU URUCHOMIENIA OPRYSKIWACZA PO DŁUGIM POSTOJU, ZACHOWUJĄC ZAMKNIĘTE ZAWORY ODCINAJĄCE (NA CZAS PRÓBY).
- ABY ZWIĘKSZYĆ CIŚNIENIE OPRYSKU, NALEŻY KRĘCIĆ POKRĘTŁEM ZAWORU STERUJĄCEGO W PRAWO (ZGODNIE Z RUCHEM WSKAZÓWEK ZEGARA), ABY ZMNIJSZYĆ PRZECIWNIE.
- CO NAJMNIEJ NA 10-15 MIN. PRZED PRZYSTĄPIENIEM DO OPRYSKU NALEŻY URUCHOMIĆ MIESZADŁA HYDRAULICZNE. ZALECA SIĘ PRACĘ MIESZADEŁ JUŻ W CZASIE DROGI NA MIEJSCE OPRYSKU.
- ZABRANIA SIĘ PRZEJAZDÓW PO DROGACH PUBLICZNYCH BEZ OŚWIECZENIA ZGODNEGO Z WYMAGANIAMI KODEKSU DROGOWEGO.

### WAŻNE



Z POWODU ZABRUDZEŃ PRZEWODÓW CIECZOWYCH ŚRODKAMI OCHRONY ROŚLIN I NAWOZAMI ZALECA SIĘ MYCIE SPRZĘTU:

- PO KAŻDYM UŻYCIU OPRYSKIWACZA DO OPRYSKU.
- OBOWIĄZKOWO PO ZAKOŃCZENIU SEZONU OPRYSKÓW LUB PRZED DŁUŻSZĄ PRZERWĄ W OPRYSKACH.
- Z UWAGI NA BEZPIECZEŃSTWO PRZED NAPRAWAMI I REMONTEM

**PRZED KAŻDYM NOWYM SEZONEM OPRYSKÓW OPRYSKIWACZ NALEŻY URUCHOMIĆ W TEN SAM SPOSÓB JAK PRZY PIERWSZYM URUCHOMIENIU.**

## 5.9. WYDŁUŻONY CZAS PRZESTOJU MASZINY

---

Jeśli maszyna nie jest używana przez dłuższy okres czasu, należy postępować zgodnie z poniższą procedurą:

1. Przeprowadzić generalne czyszczenie;
2. Nasmarować dostarczone komponenty;
3. Odłączyć akumulator;
4. Przechowywać maszynę w dobrze chronionym miejscu z dostępem jedynie dla upoważnionego personelu;
5. Zastosować środki zapobiegające powstawaniu rdzy na częściach nie malowanych;
6. Sprawdzić wszystkie komponenty maszyny i jeśli to konieczne wymienić je;
7. Dokładnie przeczyszczyć system wodny
8. Całkowicie wysuszyć zbiornik zawierający wodę i produkt do oprysku;
9. Wyjąć filtry systemu wodnego;

## 5.10. PONOWNE URUCHOMIENIE MASZINY

---

Przed uruchomieniem maszyny po dłuższym czasie jej używania, należy dokładnie sprawdzić czy wszystkie komponenty pracują poprawnie.

W szczególności:

1. Sprawdzić stan akumulatorów
2. Sprawdzić wszystkie etapy (olej, woda, paliwo);
3. Sprawdzić czy główne śruby są dokręcone;
4. Sprawdzić i wymienić uszkodzone części;
5. Nasmarować wszystkie punkty smarowania;
6. Przeprowadzić wszystkie niezbędne czynności konserwacyjne;
7. Wymienić lub, jeśli to konieczne, zmienić filtry systemu wodnego;
8. Sprawdzić stan ogólny węży hydraulicznych;
9. Sprawdzić sprawność wszystkich urządzeń bezpieczeństwa;
10. Przeprowadzić generalne czyszczenie, ze zwróceniem szczególnej uwagi na kabinę i panel sterujący;
11. Sprawdzić ciśnienie w oponach;
12. Uruchomić system, ustawić go do maksymalnego poziomu ciśnienia i sprawdzić czy nie ma wycieku płynów.

## 5.11. PRZYGOTOWANIE OPRYSKIWACZA DO PRACY

---

Użytkownik obsługujący opryskiwacz musi dokładnie zapoznać się z instrukcją obsługi i postępować zgodnie z jej zaleceniami, przestrzegać wszelkich wskazówek agrotechnicznych i przepisów BHP. Opryskiwanie daje właściwe efekty tylko wtedy, jeśli jest wykonywane w sprzyjających warunkach pogodowych i w odpowiednim czasie.

Przed rozpoczęciem eksploatacji opryskiwacza, należy poddać go ogólnemu przeglądowi i usunąć ewentualne usterki, które mogły powstać w okresie magazynowania, lub w trakcie dostawy.

- przed każdym uruchomieniem opryskiwacza przeprowadź kontrolę stanu technicznego maszyny i sprawdź, czy w zbiorniku opryskiwacza nie ma zbędnych przedmiotów,
- zwrócić uwagę na stan czystości przewodu wskaźnika poziomu cieczy, jeśli jest zabrudzony umyć lub wymienić na nowy,
- wszystkie elementy i zespoły wymagające smarowania nasmaruj zgodnie z zaleceniami zawartymi w pkt. 6.6.,
- każdorazowo sprawdź: poziom oleju w pompie i w razie potrzeby uzupełnij,
- sprawdź pewność połączeń śrubowych (dokręć nakrętki).
- sprawdź pewność i szczelność połączeń hydraulicznych i pneumatycznych opryskiwacza,

- sprawdzić czystości wszystkich filtrów znajdujących się w opryskiwaczu, a mianowicie:
  - sito wlewowe,
  - filtr ssawny,
  - filtr samoczyszczący w zaworze sterującym,
  - filtry w obudowach rozpylaczy,
  - filtry sekcyjne (opcjonalne).
- do czynności przygotowawczych należy również dobór i założenie odpowiednich rozpylaczy, rodzaj rozpylaczy i dobór parametrów pracy opryskiwacza ustalić wg zaleceń producenta i rodzaju chronionej uprawy.
- należy zwrócić uwagę na to aby we wszystkich głowicach opryskowych (na całej długości belki) był ustawiony ten sam typ rozpylacza (przewidziany do oprysku)

## 6. CZYSZCZENIE, KONSERWACJA, NAPRAWY I OBSŁUGA TECHNICZNA

### 6.1. INFORMACJE OGÓLNE

Przed przystąpieniem do jakichkolwiek prac konserwacyjnych, należy uaktywnić wszystkie urządzenia bezpieczeństwa i rozważyć czy konieczne może być zapewnienie odpowiednich informacji operatorowi oraz personelowi pracującemu przy maszynie. W szczególności, zapewnienie właściwych znaków w otoczeniu, w którym znajduje się maszyna oraz nie zezwolenie nikomu na zbliżanie się do urządzenia, które uruchomione, mogłoby spowodować nieoczekiwane niebezpieczne warunki, skutkujące narażeniem zdrowia i bezpieczeństwa. Przed przeprowadzaniem jakichkolwiek interwencji w środku zbiornika, należy zawsze zakładać maskę przeciwgazową. Jednakże, jakakolwiek interwencja powinna być przeprowadzona przez upoważnionych techników. O ile nie wskazano inaczej, konserwacja musi być przeprowadzana przy wyłączonym silniku, kluczyk wyjęty ze stacyjki i zatrzymany przez operatora.

Osoba odpowiedzialna za konserwację musi mieć na uwadze wszystkie niezbędne środki do zapewnienia bezpieczeństwa osobom uczestniczącym w czynnościach, zgodnie z wymogami określonymi w przepisach z zakresu bezpieczeństwa w miejscu pracy.

Zastąpić nieprawidłowe części oryginalnymi częściami zamiennymi. Należy używać oleju i środków do smarowania zalecanych przez producenta. Zapewni to perfekcyjne działanie maszyny oraz wymagany poziom bezpieczeństwa. Nie należy wyrzucać płynów, części zużytych oraz materiałów konserwacyjnych zanieczyszczających środowisko.

Utylizacja musi być przeprowadzona zgodnie z obowiązującymi przepisami.

Tabela 10 Obsługa techniczna

częstotliwość	Część	Rodzaj interwencji	Czynność	Strona
Każdego dnia pracy	Chłodnica silnika.	Sprawdzić poziom.		
	Chłodnica.	Sprawdzić czy płytki chłodnicy są zatkane.	Wyczyścić sprężonym powietrzem lub strumieniem wody	
	Układ olejowy.	Sprawdzić poziom.	Napełniać tym samym rodzajem oleju.	
	Olej silnikowy.	Sprawdzić poziom.		
	Filtr wlotowy silnika	Sprawdzić sprawność.	Czyścić strumieniem wody	
	Śruby kół.	Sprawdzić jak mocno są dokręcone.		
	Opony.	Sprawdzić ciśnienie.		
	Urządzenia bezpieczeństwa	Sprawdzić sprawność.		
	Układ wodny.	Przeprowadzić czyszczenie		
	Maszyna.	Czyścić i myć.		
Co 100 godzin	Pasek wentylatora chłodzącego silnik.	Sprawdzić napięcie	Należy odnieść się do instrukcji obsługi silnika.	
	Pasek sprężarki klimatu	Sprawdzić napięcie.	Należy wyregulować.	
	Komponenty.	Smar.		
Co 200 godzin	Filtr oleju silnika.	Wymienić.		
	Filtr paliwa.	Wymienić.		



	Filtr zbiornika wody.	Wyczyścić lub wymienić.		
	Filtr kabiny.	Wymenić jeśli w kabinie Wyczuwalny jest nieprzyjemny odór pestycydów lub herbicydów (maks. 36 miesięcy)		
	Filtr wlotowy silnika.	Wymenić.		
Co 300 godzin	Olej silnikowy.	Wymenić.	Należy odnieść się do Instrukcji obsługi silnika (przeprowadzić pierwszą wymianę po 100 godzinach)	
Co 1000 godzin	Olej układu hydrauliczn.,	Wymenić		
	Filtry układu hydrauliczn	Wymenić pojemnik.		
	Silnik.	Przeprowadzić ogólne sprawdzenie.	Należy odnieść się do instrukcji obsługi silnika.	
	Oś przednia Oś tylna	Spr.miejsca między powierzchniami	Dostosować /wyregulować	
Każdego roku	Pompa dystrybucyjna.	Sprawdzić sprawność.	Należy skontaktować się z autoryzowanym warsztatem.	
	Olej hamulcowy	Sprawdzić poziom oleju	Jeśli to konieczne, uzupełnić olej w zbiorniku.	
	Zaciski hamulcowe.	Sprawdzanie zużycia	Należy odnieść się do autoryzowanego centrum pomocy	

## 6.2. KONSERWACJA

### Po zakończonej pracy należy:

- opryskiwacz dokładnie oczyścić i wymyć strumieniem wody,
- po wyschnięciu, miejsca uszkodzeń powłoki lakierniczej pokryć cienką warstwą oleju.

### W ramach przeglądów okresowych, raz w miesiącu, lub po przepracowaniu każdych 500÷1000 ha należy:

- wykonać wszystkie czynności wchodzące w zakres przeglądów codziennych,
- dokonać gruntownego przeglądu zewnętrznego maszyny oraz sprawdzić w szczególności układ przeniesienia napędu,
- wszystkie zauważone usterki należy usunąć, a ewentualne braki uzupełnić.

### Po zakończonym sezonie pracy, przed okresem przechowywania, należy wykonać niżej wymienione czynności:

- maszynę starannie umyć i wyczyścić,
- sprawdzić powłokę farby, miejsca uszkodzone oczyścić z korozji oraz zanieczyszczeń, a następnie odtłuścić i pokryć farbą podkładową oraz nawierzchniową,
- niemalowane części metalowe pokryć smarem,
- sprawdzić poziom oleju w pompie przeponowej, w razie potrzeby uzupełnić do wymaganego poziomu,
- łożyska napełnić świeżym smarem,
- wszystkie części uszkodzone, lub nadmiernie zużyte należy naprawić, lub wymienić na nowe.

### 6.3. CZYSZCZENIE MASZINY

Na zakończenie każdego dnia pracy, cała maszyna powinna być wyczyszczona. Aby to zrobić, należy założyć wszystkie indywidualne urządzenia ochronne (gumowe rękawiczki, buty, okulary itp.) niezbędne, aby uniknąć kontaktu ze środkiem chemicznym.



**NIGDY NIE NALEŻY ZOSTAWIAĆ CHEMICZNYCH POZOSTAŁOŚCI NA LUB W MASZYNIE. NIE NALEŻY WYRZUCAĆ PŁYNÓW STANOWIĄCYCH ZAGROŻENIE DLA ŚRODOWISKA MOGŁYBY ZANIECZYŚCIĆ RZEKI I INNE ZBIORNIKI WODNE. WYRZUCAĆ POJEMNIKI Z PRODUKTEM ZGODNIE Z OKREŚLONYMI PRZEPISAMI PRAWA. NIE POZOSTAWIAĆ PRODUKTU LUB INNYCH POZOSTAŁOŚCI W ZASIĘGU DZIECI.**

W celu czyszczenia maszyny, należy postępować zgodnie z poniższą procedurą:

1. Oczyszczyć układ i usunąć pozostałości.
2. Oczyszczyć rozwadniacz i wszystkie węże.
3. Oczyszczyć zewnętrzną powierzchnię maszyny silnym strumieniem wody pod ciśnieniem.



#### **WAŻNE**

**ABY UNIKNĄĆ USZKODZENIA CZĘŚCI ELEKTRYCZNYCH, NIE NALEŻY KIEROWAĆ NA NIE BEZPOŚREDNIEGO STRUMIENIA WODY POD CIŚNIENIEM.**

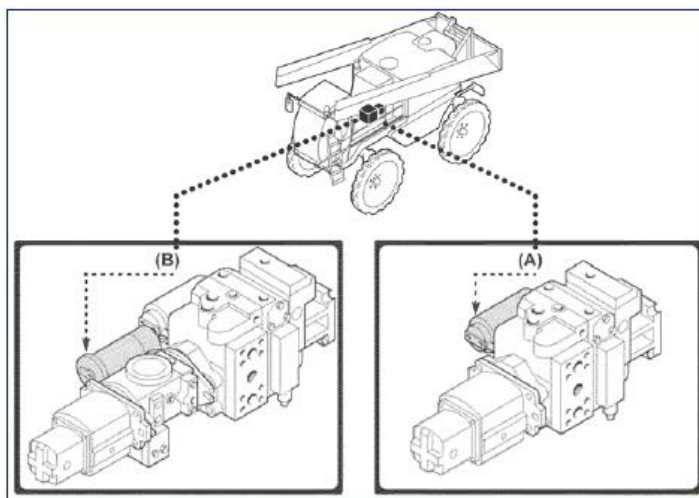
### 6.4. PIERWSZE UŻYCIE

Maszyna dostarczona jest przez producenta w dobrym stanie technicznym, potem powinna być uruchomiona na kilka godzin. Podczas używania maszyny pierwszy raz, należy przestrzegać następujących wskazówek.

Po rozruchu zimnego silnika, uruchamiać silnik na niskich obrotach przez kilka minut.

Aby uruchomić maszynę prawidłowo, należy przeczytać instrukcję obsługi silnika.

1. Nie należy uruchamiać silnika przy dużych prędkościach przez dłuższy okres.
2. Należy często sprawdzać wszystkie poziomy.
3. Sprawdzić stan hydrauliki, śruby, nakrętki i śruby mocujące kół.
4. Po pierwszych 100 godzinach wymienić wkład filtra (Rys. 55, poz. A).



Rysunek 55 miejsce umieszczenia filtra oleju hydraulicznego.

## 6.5. PRZECHOWYWANIE I ZABEZPIECZENIE OPRYSKIWACZA NA ZIMĘ

Zarówno w placówkach handlowych jak i u użytkownika opryskiwacz powinien być przechowywany w suchym i zadaszonym miejscu odłączony od ciągnika. Na wolnym powietrzu nie wolno przechowywać opryskiwacza dłużej niż jeden miesiąc w ciągu roku.

Po zakończeniu sezonu opryskiwacz należy starannie umyć, dokładnie opróżnić zbiornik i cały układ cieczowy, a następnie osuszyć. Wszystkie miejsca smarowania napełnić świeżym smarem lub olejem, części metalowe niemalowane przetrzeć olejem napędowym, uszkodzone powierzchnie lakierowane oczyścić i pomalować na nowo. Węże oczyścić, osuszyć a węże gumowe dodatkowo przetrzeć talkiem.

Na okres zimowy należy wymontować rozpylacze, filtry oraz usunąć pozostałości cieczy roboczej z układu cieczowego opryskiwacza.



### WAŻNE

WODA POZOSTAWIONA W OPRYSKIWACZU (W POMPIE) W OKRESIE MROZÓW MOŻE SPOWODOWAĆ ROZSADZENIE POMPY, LUB INNYCH ZESPOŁÓW NA SKUTEK ZAMARZANIA.

Przerwy między sezonami należy wykorzystać na przeprowadzenie ogólnego przeglądu i napraw. Przewidziane do naprawy części należy zamówić odpowiednio wcześniej bezpośrednio u producenta opryskiwacza K.F.M.R. Sp. z o.o.

### Zabezpieczenie opryskiwacza

Przed zabezpieczeniem opryskiwacza na zimę należy wypryskać całą ciecz, jaka zostaje nam po płukaniu układu cieczowego - jeżeli coś zostało w zbiorniku to należy spuścić to zaworem spustowym (zostawić zawór otwarty).

1. Przed zabezpieczeniem opryskiwacza na zimę należy wypryskać całą ciecz jaka zostaje nam po płukaniu układu cieczowego - jeżeli coś zostało w zbiorniku to należy spuścić to zaworem spustowym (zostawić otwarty zawór).
2. Pompa
  - wyjąć króciec z kolektora tłoczącego, następnie uruchomić pompę na czas 2-3 minuty przy 540 Obr/min wałka odbioru mocy (wtedy pozostała ciecz w pompie zostanie wyrzucona na zewnątrz).
3. Filtry
  - odkręcamy odstojniki i wylewamy resztki wody.
4. Antykapacze opraw rozpylaczy
  - należy zdemontować nakrętki antykapaczy przy oprawach rozpylaczy (to jest nakrętka z czerwonym zaworkiem, z tyłu lub boku oprawy), przy rurkach cieczowych również zaleca się odłączenie przewodów cieczowych i skierowanie ich ku dołowi.
5. Zawór sterujący (Elektrozawory)
  - odłączyć króćce sekcyjne z przewodami (i tak je zostawiamy) oraz odłączyć przewody przelewowe.
6. Rozwadniacz boczny
  - opróżnić rozwadniacz z pozostałości cieczy.
7. Panel sterujący komputera (urządzenia kontrolno-pomiarowego, sterowania elektrycznego cieczą)
  - zdemontować z opryskiwacza i schować w ciepłe, suche miejsce.



### WAŻNE

W PRZYPADKU NIEWYKONANIA W/W CZYNNOŚCI K.F.M.R. SP. Z O.O. NIE PONOSI ODPOWIEDZIALNOŚCI ZA EWENTUALNE USZKODZENIA OPRYSKIWACZA.

### Uruchomienie opryskiwacza po okresie zimowym

Postępujemy według punktów:

1. Sprawdzamy węże hydrauliczne, pneumatyczne oraz cieczowe czy nie uległy uszkodzeniu lub czy nie upłynął termin ich przydatności (wymiana na nowy).
2. Zamontować króciec w kolektorze tłoczącym pompy.
3. Przykręcić odstojniki filtrów.
4. Zamontować nakrętki antykapaczy w oprawach rozpylaczy oraz podłączyć przewody cieczowe do rurek cieczowych.
5. Podłączyć króćce sekcyjne przewodami oraz podłączyć przewody przelewowe.
6. Podłączyć panel sterujący komputera.

## 6.6. SMAROWANIE I WYMIANA OLEJU

---



### WAŻNE

PO ZAKOŃCZENIU SEZONU PRACY, LUB SEZONU EKSPLOATACYJNEGO OPRYSKIWACZ NALEŻY STARANNIE PRZEMYĆ, SPUŚCIĆ WODĘ ZE ZBIORNIKÓW I Z CAŁEGO UKŁADU CIECZOWEGO, A NASTĘPNIE CAŁOŚĆ OSUSZYĆ.

Wszystkie miejsca smarowania, należy napełnić świeżym smarem lub olejem. Wskazane jest powleczenie olejem napędowym wszystkich części metalowych niemalowanych. Miejsca odrapane z farby powinny być po uprzednim oczyszczeniu, pomalowane ponownie. Przewody cieczowe należy oczyścić i osuszyć. Można je przesypać suchym talkiem i zawinąć w duże kęgi. Opryskiwacz należy przechowywać w suchym miejscu. Przerwy między sezonami, należy wykorzystać na przeprowadzenie ogólnego przeglądu i napraw. Przewidziane do wymiany części, należy zamówić wcześniej przed sezonem agrotechnicznym.

Przed wymianą smaru lub jego uzupełnieniem, punkty smarowania należy oczyścić z wszelkich zanieczyszczeń. W pompie należy utrzymywać właściwy poziom oleju.



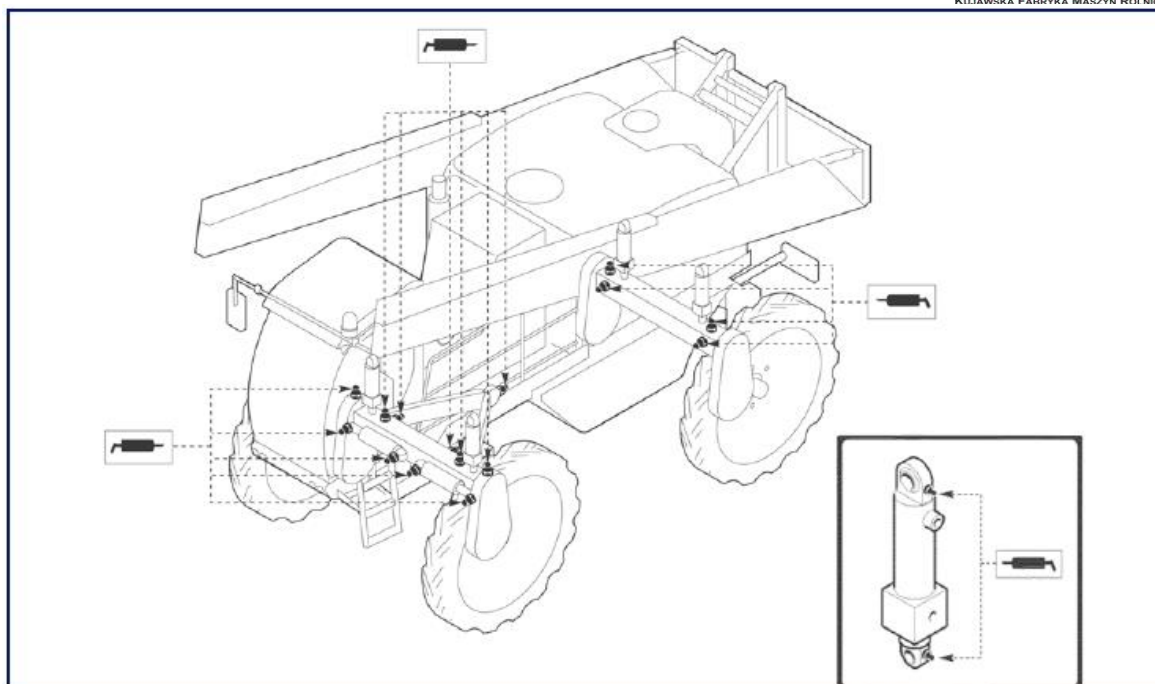
### WAŻNE

PO PIERWSZYCH 300 GODZINACH, WYMIENIĆ FILTR I OLEJ W SILNIKU. JEŚLI MASZYNA DOSTARCZONA JEST Z WĘŻEM POWIETRZNYM, NALEŻY WYMIENIĆ FILTR (B) POMPY.



### WSKAZÓWKA

W CELU IDENTYFIKACJI WSZYSTKICH PUNKTÓW SMAROWANIA URZĄDZEŃ ZAINSTALOWANYCH NA MASZYNIE, NALEŻY PRZEANALIZOWAĆ PONIŻSZY SCHEMAT.



Rysunek 56 Punkty smarowania opryskiwacza rolniczego samobieżnego HERKULES.

Tabela 8 Tabela porównawcza oleju

Producent	Części do smarowania	Ilość	
		Litry	kg
AGIP-SIGMA TURBO 15W/40	Miska olejowa skrzyni korbowej i filtry	15	13,
	Tylko w skrzyni korbowej	10	9
	Pompa POLY 2400	2,6	2,3
AGIP-ARNICA 46	Układ hydrauliczny i zbiornik oleju	270	235
AGIP-ARNICA 68	Zbiornik oleju hydraulicznego	200	175
AGIP-GR MU EP/2	Smarowanie smarem		
ANTIFREEZE	Płyn chłodniczy		
ATF-DEXRON	Dodatki serwisu układu hamulcowego	0,5	

Tabela 12 Wykaz oleju hydraulicznego

Producent	Rodzaj
AGIP	ARNICA 46(1)
API	H S46
BP	ENERGOL SHF 46
CASTROL	HYSPIN AWH 46
ESSO	INVAROL EP 46
FIAT	AP 51
FINA	HYDRAN HW46
IP	HYDRUS OIL H1 46
MOBIL	DTE 15
PERSIAN OIL	IDROL-T 46
ROL	LI 46 HIV
SHELL	TELLUS OIL T 46

(1) Kiedy temperatura na zewnątrz jest wysoka (powyżej 35° C), zalecamy zamianę oleju hydraulicznego na "ARNICA 68" lub analogicznym do naszego typu.

Tabela 13 Wykaz filtrów stosowanych w opryskiwaczu

Rodzaj	Kod	Ilość
Filtr pompy napędu hydrostatycznego	BB32336501	1
Wkład filtra wysokociśnieniowego Filtr oleju silnika	BG022458	1
Filtr oleju napędowego	BG023090	1
Filtr powietrza	BG002921	
Filtr kabinowy	BB32313200	1
Filtr pompy napędu hydrostatycznego	BB32399001	1
Wkład filtra wysokociśnieniowego Filtr oleju silnika	BG022759	1

#### 6.6.1. HIGIENA

W zasadzie materiały smarownicze używane w pracach konserwacyjnych nie stanowią zagrożenia dla zdrowia. Jednak przy dłuższym kontakcie skóry ze smarami może dojść do jej wysuszenia, a w następstwie do jej podrażnienia.

Stosując oleje o niewielkiej lepkości istnieje prawdopodobieństwo podrażnienia skóry, dlatego zaleca się zachowanie szczególnej ostrożności w pracach ze użytymi olejami, gdyż są one dodatkowo zanieczyszczone.

Praca z użyciem materiałów konserwacyjnych (oleje, smar) zawsze powinna przebiegać z zachowaniem wszystkich zasad higieny.

#### 6.6.2. SKŁADOWANIE

- Składowanie materiałów smarowniczych powinno odbywać się w miejscach niedostępnych dla dzieci 00i zwierząt.
- Materiałów smarowniczych nie należy przechowywać w otwartych pojemnikach.

#### 6.6.3. STOSOWANIE

##### Olej nowy

- Przy stosowaniu oleju nowego w zasadzie nie ma żadnych specjalnych wskazań, poza zachowaniem ogólnych zasad higieny przy pracach z materiałami smarowniczymi.

##### Olej zużyty

- Zużyty olej może zawierać środki szkodliwe. Badania laboratoryjne wykazały, że kontakt ze użytym olejem silnikowym może stać się przyczyną raka skóry.

##### **OSTRZEŻENIE**



OLEJ JEST TRUJĄCY. JEŚLI DOSZŁO DO POŁKNIECIA OLEJU NALEŻY NATYCHMIAST SKONTAKTOWAĆ SIĘ Z LEKARZEM. ZUŻYTY OLEJ ZAWIERA SZKODLIWE ZANIECZYSZCZENIA, MOGĄCE BYĆ PRZYCZYNĄ RAKA SKÓRY, WSKAZANE WIĘC JEST ZACHOWANIE DUŻEJ OSTROŻNOŚCI PRZY PRACY ZE ZUŻYTYM OLEJEM. RĘCE NALEŻY CHRONIĆ STOSUJĄC KREM OCHRONNY LUB UŻYWAJĄC RĘKAWIC OCHRONNYCH. ŚLADY OLEJU NA SKÓRZE NALEŻY DOKŁADNIE ZMYĆ WODĄ Z MYDŁEM. NIE NALEŻY W CELU OCZYSZCZENIA SKÓRY Z OLEJU UŻYWAĆ BENZYNY, OLEJU LUB PARAFINY.

W celu usunięcia oleju ze skóry należy zastosować się do niniejszych wskazówek:

- skórę umyć dokładnie wodą z mydłem,
- używać pilniczka do paznokci,
- w celu oczyszczenia zabrudzonych miejsc na skórze stosować specjalne środki czyszczące,
- nie usuwać zabrudzeń olejowych ze skóry benzyną, olejem napędowym, parafiną,
- unikać kontaktu skóry z odzieżą zabrudzoną olejem,
- nie gromadzić w kieszeniach materiałów zabrudzonych olejem,
- przed kolejnym użyciem wyprać odzież zabrudzoną olejem,
- zabrudzone olejem użyte obuwie odstawić w miejsce przeznaczone na tego typu odpadki.

#### 6.6.4. PIERWSZA POMOC PRZY URAZACH SPOWODOWANYCH OLEJEM

---

**Oczy:**

W razie zabrudzenia oczu olejem przemywać je przez 15 min wodą. Gdy podrażnienie oczu narasta, skontaktować się z lekarzem.

**Połknięcie oleju:**

W razie połknięcia oleju nie należy wywoływać odruchów wymiotnych. Natychmiast należy skontaktować się z lekarzem.

**Podrażnienie skóry:**

Po kontakcie skóry z olejem, oczyścić ją wodą z mydłem.

#### 6.6.5. ROZLANIE OLEJU

---

Rozlany olej należy przysypać piaskiem lub innym środkiem absorpcyjnym. Następnie zanieczyszczony środek absorpcyjny usunąć.

#### 6.6.6. POŻAR SPOWODOWANY OLEJEM

---

Palącego się oleju nigdy nie należy gasić wodą. Pływa on po powierzchni wody powodując rozprzestrzenianie się ognia. Smary olejowe można gasić stosując do tego gaśnice proszkowe lub pianowe. W czasie akcji gaśniczej koniecznie założyć maskę ochraniającą drogi oddechowe.

#### 6.6.7. USUWANIE ODPADÓW OLEJOWYCH

---

Usuwanie odpadów olejowych jak również zużytego oleju musi odbywać się zgodnie z obowiązującymi przepisami władz lokalnych.

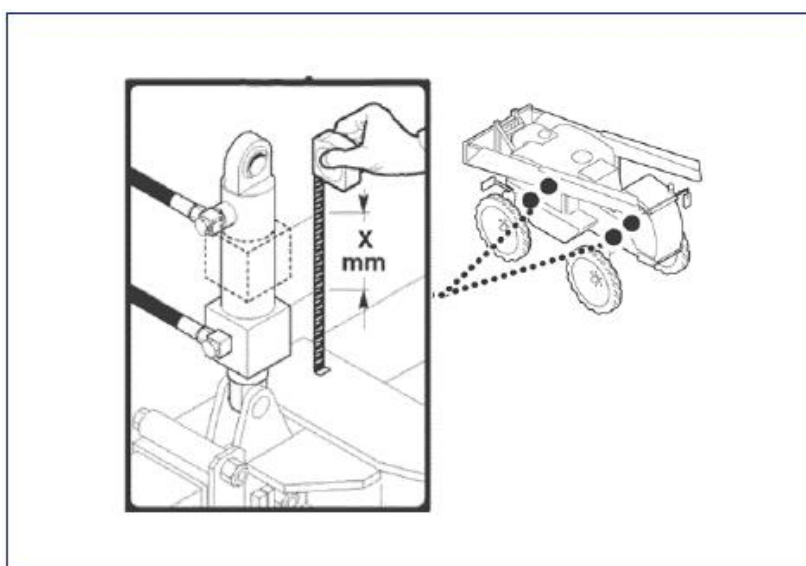
Nigdy nie należy wlewać odpadów olejowych do zbiorników kanalizacyjnych, odpływu wody lub bezpośrednio na ziemię.

#### 6.7. SPRAWDZANIE AMORTYZATORA

---

Aby poprawnie sprawdzić właściwą regulację przedniego i tylnego zawieszenia, należy zmierzyć dystans X pomiędzy tłokami (A) i osią (B).

W celu dokonania poprawnej regulacji wartość X musi wynosić 120 mm (tył) i 70 mm (przód). Jeśli to konieczne, należy przeprowadzić regulację.



Rysunek 57 Amortyzator

## 6.8. SPRAWDZANIE POZIOMU PŁYNÓW W OPRYSKIWACZU

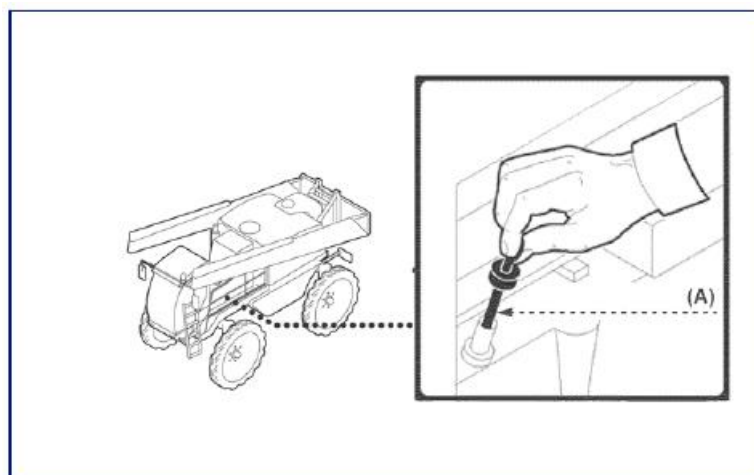
### 6.8.1. SPRAWDZANIE POZIOMU OLEJU W SILNIKU

Wyciągnąć miarkę (Rys. 58, poz. A) i sprawdzić poziom oleju; jeśli to konieczne, uzupełnić.



#### WSKAZÓWKA

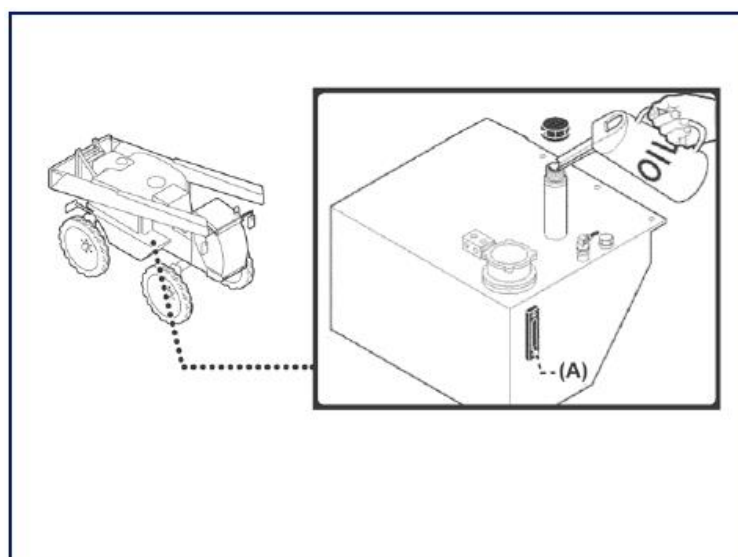
CZYNNOŚĆ TA POWINNA BYĆ PRZEPROWADZONA KIEDY MASZYNA MA DOBRY POZIOM OLEJU ORAZ ZIMNY SILNIK.



Rysunek 58 Schemat sprawdzania poziomu oleju w silniku.

### 6.8.2. SPRAWDZANIE POZIOMU OLEJU HYDRAULICZNEGO

Sprawdzić poziom oleju za pomocą wskaźnika (Rys. 59, poz. A) oraz uzupełnić jeśli to konieczne.



Rysunek 59 Schemat sprawdzania poziomu oleju hydraulicznego.

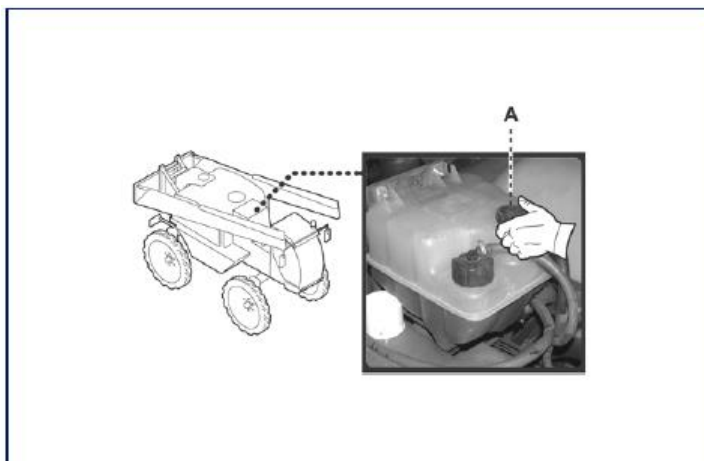


### 6.8.3. SPRAWDZANIE POZIOMU PŁYNU W CHŁODNICY

Chłodnica musi być utrzymana z odpowiednim poziomem mieszanki wody z płynem zapobiegającym zamarzaniu.

Należy sprawdzić stężenie mieszanki za pomocą odpowiedniego urządzenia przynajmniej raz w roku.

Odkręcić zaślepkę (Rys. 60, poz. A) aby sprawdzić poziom płynu wewnątrz chłodnicy i, jeśli to konieczne, uzupełnić poziom. Nie należy otwierać zaślepki od chłodnicy dopóki temperatura płynu chłodniczego nie obniży się do 60°C.

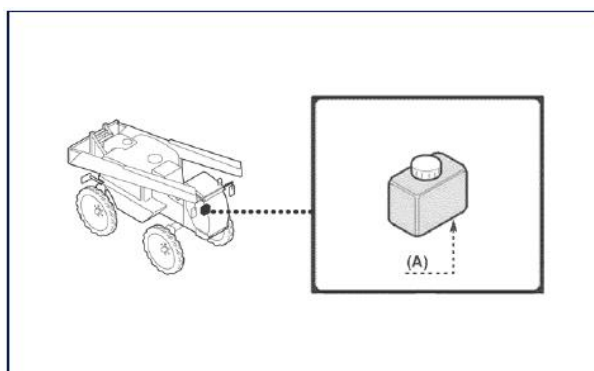


Rysunek 6039 Sprawdzenie poziomu płynu w chłodnicy.

### 6.8.4. SPRAWDZANIE POZIOMU PŁYNU DO SPRYSKIWACZY

#### SPRAWDZANIE POZIOMU PŁYNU HAMULCOWEGO

Należy sprawdzać regularnie, i jeśli to konieczne, uzupełnić poziom płynu w zbiorniku (Rys. 61, poz. A).



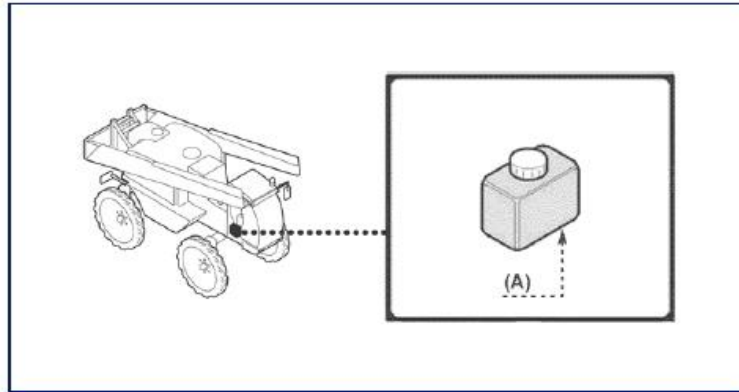
Rysunek 61 Miejsce umieszczenia zbiornika płynu hamulcowego w opryskiwaczu.

Sprawdzaj regularnie, i jeśli istnieje potrzeba uzupełnij płyn w zbiorniku. Upewnij się, że w układzie hamulcowym nie ma powietrza.

#### 6.8.5. CZYSZCZENIE JEDNOSTKI TESTOWEJ

Dla tej operacji przestrzegaj poniższych procedur.

1. Odkręć podzespół, który przytrzymuje jednostkę testową (A) w bryle (B).
2. Usuń jednostkę testową (A) z bryły (B).
3. Użyj czystej wody aby wypłukać wszystkie nieczystości z turbiny (C).
4. Użyj skompresowanego powietrza aby sprawdzić czy turbina obraca się swobodnie

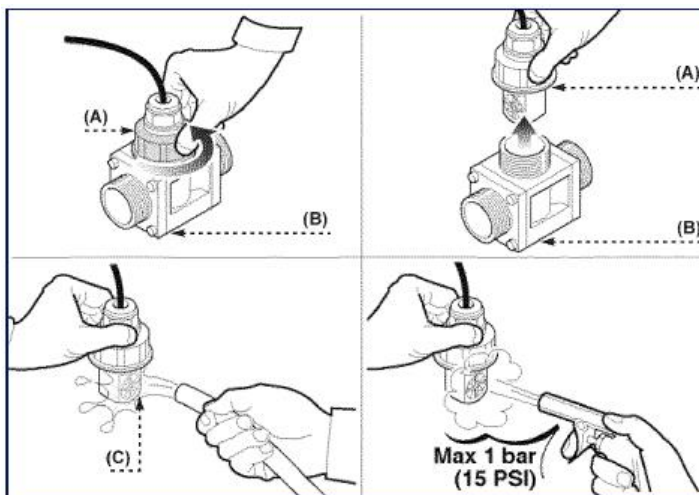


Rysunek 62 Czyszczenie jednostki szybkiej kontroli.

#### 6.8.6. SPECJALNE CZYSZCZENIE JEDNOSTKI TESTOWEJ

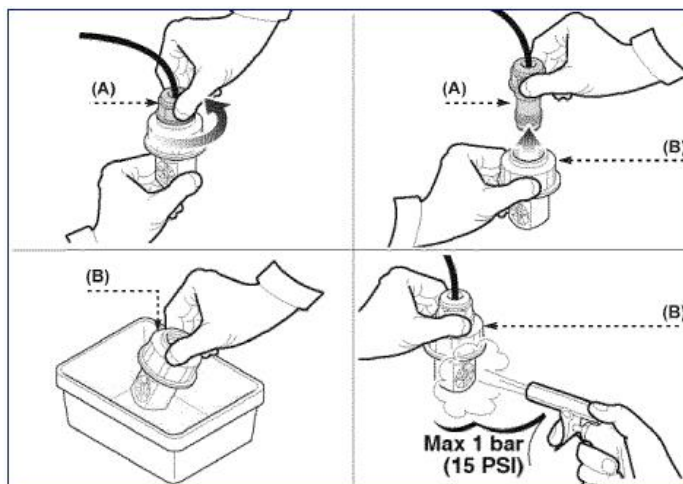
Aby wykonać operację postępuj według następujących wskazówek

1. Odkręć czujnik (A).
2. Oddziel czujnik (A) od jednostki testowej (B).
3. Umieść jednostkę testową (B) w pojemniku z detergentem na kilka godzin.
4. Usuń jednostkę testową z pojemnika z detergentem. Użyj skompresowanego powietrza aby sprawdzić czy turbina obraca się swobodnie. Jeśli jest potrzeba, wymień jednostkę testową na nową.



Rysunek 63 Specjalne czyszczenie jednostki.

W razie wymiany, przeprowadź regulację impulsów nowej jednostki



Rysunek 64

### **SPECJALNA KONSERWACJA**

Pomimo, że maszyna jest zaprojektowana i zbudowana aby pracować w trudnych warunkach środowiskowych, po kilku latach należy przeprowadzić specjalną konserwację aby zachować idealną wydajność i zagwarantować bezpieczeństwo. Każda specjalna konserwacja musi być przeprowadzona przez specjalnie wyszkolony personel, w warsztatach, które są odpowiednio wyposażone. Elastyczne przewody w układzie hydraulicznym muszą być wymieniane co sześć lat od daty produkcji. Elementy te są wyszczególnione z powodu starzenia



#### **WAŻNE**

PRZED SPAWANIEM NALEŻY ODŁĄCZYĆ DEAKTYWOWAĆ POŁĄCZENIE URZĄDZENIA Z AKUMULATORAMI ORAZ WYCZYŚCIĆ UKŁAD OPRYSKUJĄCY MASZYNY.

PRZED PRZEPROWADZANIEM SPECJALNEJ KONSERWACJI NA MASZYNIE, ZBIORNIK MUSI BYĆ KOMPLETNIIE OSUSZONY.



NIE PRZEPROWADZAĆ SPAWANIA W POBLIŻU MATERIAŁÓW ŁATWOPALNYCH LUB ELEMENTÓW ELEKTRYCZNYCH/ELEKTRONICZNYCH.

### **6.9. NAPRAWA ZBIORNIKA POLIETYLENOWEGO**

Zbiornik wykonany z polietylenu może być naprawiany przez specjalistyczny serwis K.F.M.R. Sp. z o.o. Nie zaleca się naprawy w/w typu zbiornika we własnym zakresie.

## 7. PRZYCZYNY I ROZWIĄZYWANIE PROBLEMÓW W OPRYSKIWACZU

Celem poniższych informacji jest identyfikacja i naprawa ewentualnych usterek i nieprawidłowego działania, jakie może mieć miejsce podczas użytkowania maszyny.

Tabela 149 Silnik i układ amortyzujący.

Problem	Przyczyna	Rozwiązanie
Maszyna nagle gaśnie.	Wadliwe akumulatory.	Wymień akumulatory
	Podnośniki amortyzatorów są wyregulowane nieprawidłowo.	Nastaw układ amortyzacyjny
	Brak oleju w układzie amortyzacyjnym. Rozładowany akumulator.	Nastaw układ amortyzacyjny
Maszyna nie zapala.	Rozładowany akumulator.	Wymień akumulator
	Brak paliwa w baku.	Napełnij bak.
	Pusta pompa wtryskowa paliwa.	Napełnij pompę i usuń powietrze z układu paliwowego.
	Nieprawidłowo skalibrowana dźwignia do poruszania maszyny.	Wyreguluj dźwignię w neutralnej pozycji "0".
Temperatura oleju przekracza dozwoloną wartość (70° C).	Brudne i zapchane filtry.	Wyczyść lub wymień filtry.
	Zapchany wymiennik ciepła.	Wyczyść wymiennik ciepła.
	Poziom oleju w zbiorniku jest za niski.	Dodaj oleju do zbiornika.
Hałas dochodzący z przednich amortyzatorów.	Nieprawidłowo dopasowane przednie podnośniki.	Dopasuj przednie podnośniki
Tylne amortyzatory nie dostosowują się samodzielnie (tylko dla maszyn z samodzielnymi dostosowującymi się amortyzatorami).	Brak napięcia w potencjometrze.	Sprawdź połączenia elektryczne.
	Wadliwy potencjometr.	Wymień potencjometr.
	Wadliwe zawory elektromagnetyczne	Wymień zawory elektromagnetyczne.

Tabela 15 Układ transmisji hydrostatycznej

Problem	Przyczyna	Rozwiązanie
Trudności lub niemożność znalezienia pozycji "0" (neutralnej).	Wadliwe serwosterowanie.	Wymień lub napraw serwosterowanie (B5).
	Zbyt niski poziom oleju.	Dodaj oleju do zbiornika (A).
	Zapchana chłodnica oleju.	Wyczyść chłodnicę
	Nieodpowiedni olej hydrauliczny.	Dodaj odpowiedni olej.
	Zapchany filtr lub zablokowany przewód wlotowy.	Wymień filtr (C) i wyczyść lub wymień przewód wlotowy (F).
	Zawory maks. ciśnienia brudne lub wadliwe.	Usuń zawory maks. ciśnienia i wyczyść lub wymień je (B1 i B2).
	Wadliwe pompy lub silniki.	Wymień pompę (B) lub silniki (D).
Głośna przekładnia.	Za niski poziom oleju.	Dodaj olej do zbiornika (A).
	Powietrze w przewodzie wlotowym. Wadliwe pompy lub silniki	Usuń powietrze z przewodu (F). Wymień pompę (B) lub silniki (D).
Opóźnienie w ruchu w obu kierunkach.	Zapchany filtr	Wymień filtr (C).
	Powietrze w przekładni.	Usuń powietrze z przewodu (F).
	Zasilający zawór maks. Ciśnienia jest brudny lub wadliwy	Wyczyść lub wymień zawór (B4).
	Wlot zaworu dławiącego jest zapchany	Zatrzymaj zawór serwosterowania (B5) i wyczyść otwór zaworu dławiącego.
	Wadliwe pompy lub silniki.	Wymień pompę (B) lub silniki (D).

Maszyna nie porusza się do przodu lub do tyłu.	Za mało oleju w zbiorniku.	Dodaj oleju do silnika (A).
	Wadliwa dźwignia ruchu naprzód.	Wymień dźwignię ruchu naprzód
	Zerwane sprzęgło pomiędzy pompą i silnikiem wysokoprężnym.	Wymień sprzęgło.
	Wadliwa pompa lub uszkodzony wał napędowy.	Wymień pompę (B) lub wał napędowy.
	Zapchany filtr lub zablokowany przewód wlotowy.	Wymień filtr (C) lub przewód wlotowy (F).
	Zasilający zawór maks. ciśnienia jest brudny lub wadliwy.	Wymień lub wyczyść zawór (B4).
	Wadliwy zawór zamykający w układzie zasilania.	Zadzwoń po pomoc.
	Wewnętrzne uszkodzenie pompy lub silników.	Wymień pompę (B) lub silniki (D).
Maszyna ma za mały napęd lub nie porusza się w jednym z kierunków	Zawór maks. ciśnienia dla danego kierunku jest wadliwy lub brudny.	Jako test, odwróć zawór maks. ciśnienia. Jeśli ten sam problem pojawi się w drugim kierunku, zawór jest brudny lub wadliwy. W tym przypadku, wyczyść lub wymień zawór (B1 - B2).
	Wadliwe serwosterowanie	Wymień lub napraw serwosterowanie (B5)

**Tabela 16 Układ pompy opryskowej i pompy odśrodkowej**

Problem	Przyczyna	Rozwiązanie
Pompa opryskowa produktu i pompa samo-regulująca nie obracają się regularnie.	Zablokowany lub zapchany zawór maksymalnego ciśnienia na zaworze elektromagnetycznym.	Połącz zawór o 4-5 obrotów i uruchom ją przy 2000 obr/min. 3-4 razy. Przykręć zawór ponownie do jego oryginalnej pozycji.
	Pompa jest uszkodzona	Wymień pompę (B).
Pompa opryskowa produktu i pompa samo-regulująca nie obracają się.	Połączenie elektryczne jest przerwane.	Sprawdź połączenie elektryczne na bloku zaworu elektromagnetycznego.
	Wadliwe silniki (D - G).	Wymień silniki (D - G).

**Tabela 17 Układ wspomaganie kierownicy**

Problem	Przyczyna	Rozwiązanie
Wadliwy przedni i tylni układ wspomaganie.	Wadliwe wspomaganie.	Wymień wspomaganie (B).
	Wadliwy zawór mocy wejściowej wspomaganie.	Wymień zawór.
	Uszkodzona pompa.	Wymień pompę (E).
Tylne wspomaganie nie funkcjonuje.	Wadliwy blok zaworu elektromagnetycznego (G).	Wymień blok zaworu elektromagnetycznego(G).
		Sprawdź połączenia elektryczne na bloku zaworu elektromagnetycznego
	Wadliwa jednostka dystrybucyjna (F).	Wymień lub napraw jednostkę dystrybucyjną (F).
Sprawdź połączenie elektryczne jednostki dystrybucyjnej (F).		

Tabela 18 układ podnoszenia, wyważania i zawieszania belki

Problem	Przyczyna	Rozwiązanie
Jeden z komponentów hydrauliki belki nie funkcjonuje.	Układ elektryczny zaworu elektromagnetycznego. Zasilanie nie dochodzi do zaworu głównego.	Sprawdź kable w kabinie sterującej i złączkę nad zaworem elektromagnetycznym.
	Układ elektryczny zaworu elektromagnetycznego. Zawór główny funkcjonuje ale jeden z pośrednich nie.	Sprawdź kable w kabinie i złączkę nad zaworem.
	Zapchany zawór elektromagnetyczny.	Usuń zawór elektromagnetyczny i wyczyść skompresowanym powietrzem. Wymień zawór elektromagnetyczny.

Tabela 19 System opryskiwania produktem

Problem	Przyczyna	Rozwiązanie
Belka nie rozpyła produktu	Kurek operujący rozwadniaczem odwrócony ku rozwadniaczowi.	Odwróć kurek w przeciwną stronę.
	Zapchany filtr wlotowy.	Wyczyść filtr.
	Główny zawór ON-OFF nie funkcjonuje.	Sprawdź połączenia elektryczne na zaworach elektromagnetycznych (styki powinny być oksydowane). Wyczyść lub wymień styki.
	Zapchane dysze.	Zdemontuj dysze i wyczyść je.
Maszyna nie rozpyła produktu prawidłowo	Przepływomierz nie funkcjonuje.	Zdemontuj przepływomierz i wymień łożyska przygotowanym zestawem.
		Sprawdź czy wentylator nie jest uszkodzony. Wymień go.
		Sprawdź złączkę czujnika. Upewnij się, że wszystkie kable są podłączone.
	Hodometr nie funkcjonuje.	Sprawdź odległość pomiędzy czujnikiem i magnesem (5-6mm) piasty koła.
		Wymień czujnik.
Zapchane filtry.	Wyczyść filtry lub wymień je.	
Zawór regulujący ciśnienie nie funkcjonuje.	Zapchany zawór.	Usuń zawór z jednostki dystrybucyjnej, wyczyść lub wymień go.
	5 A przepalony bezpiecznik.	Wymień bezpiecznik.
	Przepalony zawór sterowany silnikiem.	Wymień zawór.

## 8. WYMIANA CZĘŚCI

Przed prowadzeniem prac konserwacyjnych, uruchom wszystkie urządzenia zabezpieczające i rozważ czy istnieje potrzeba zapewnienia odpowiednich informacji operatorowi i personelowi na lub w pobliżu maszyny.

W szczególności, umieść odpowiednie znaki na obszarze otaczającym maszynę i nie pozwól na dostęp do urządzeń, które po aktywacji powodują niespodziewanie niebezpieczne warunki, skutkujące osobistym niebezpieczeństwem i uszczerbkiem na zdrowiu.

Jeśli zużyte elementy należy wymienić, należy stosować tylko części zamienne pochodzące od producenta.

Producent nie ponosi odpowiedzialności za szkody wyrządzone osobom lub elementów wynikających z wszystkich stosowania nieoryginalnych części zamiennych i specjalnych interwencji, które mogłyby zmodyfikować wymogi bezpieczeństwa, które nie zostały zatwierdzone przez producenta siebie. Aby zamówić akcesoria, należy zapoznać się z zaleceniami zawartymi w katalogu części zamiennych

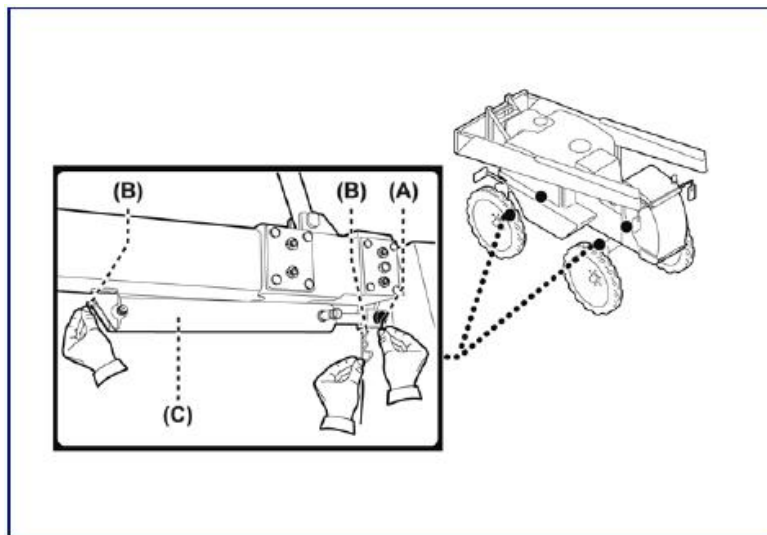
## 8.1. WYMIANA OPON



WYMIANA KÓŁ OPRYSKIWACZA POWINNA ODBYWAĆ SIĘ WYŁĄCZNIE Z PUSTYM ZBIORNIKIEM. PRACĘ WYMIANY KÓŁ DOKONYWAĆ NA TWARDYM PODŁOŻU ORAZ ZABEZPIECZYĆ OPRYSKIWACZ PRZED WSZELKIEGO RODZAJU PRZEMIESZCZENIEM.

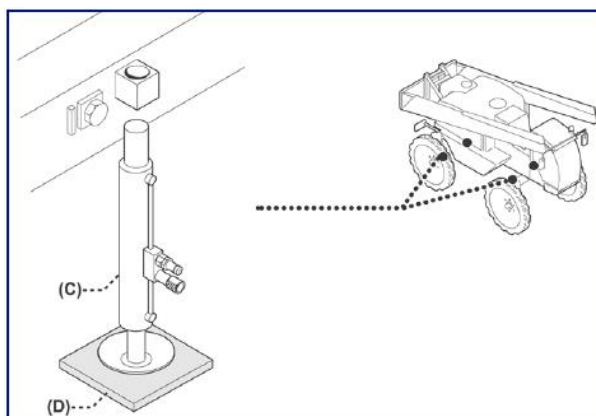
Dla tej operacji przestrzegaj poniższych procedur.

1. Wyjmij czop (Rys. 65, poz. A) i zawleczkę (Rys. 65, poz. B) aby usunąć siłownik podnoszenia (Rys. 65, poz. C)



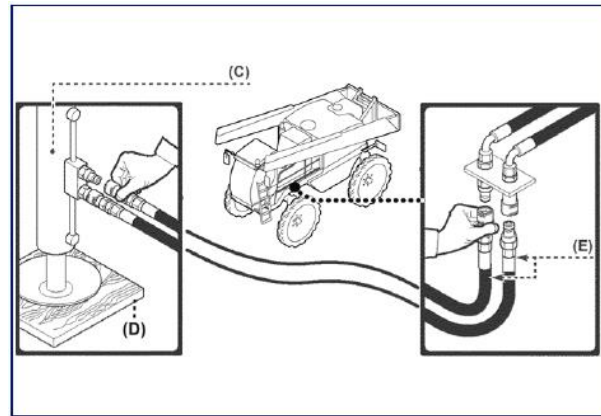
Rysunek 65 Schemat zablokowania/odblokowywania siłownika podnoszenia.

2. Wprowadź wałek podnoszący (Rys. 66, poz. C) w oprawę aby podnieść oponę, którą trzeba wymienić.
3. Podłóż płytę podpierającą (Rys.66, poz. D) aby zapewnić powierzchnię dostatecznie dużą do podniesienia wałka (Rys. 66, poz. C).



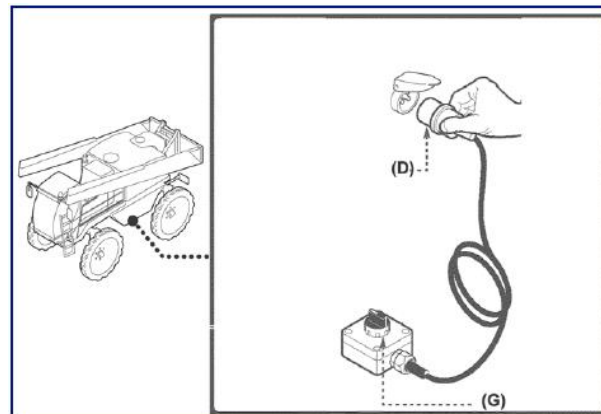
Rysunek 66 Schemat umieszczania siłownika podnoszenia.

4. Odłącz przewody do kontrolowania drabiny.
5. Podłącz przewody do wałka podnoszącego (Rys. 67, poz. C) i do punktów podłączenia maszyny.



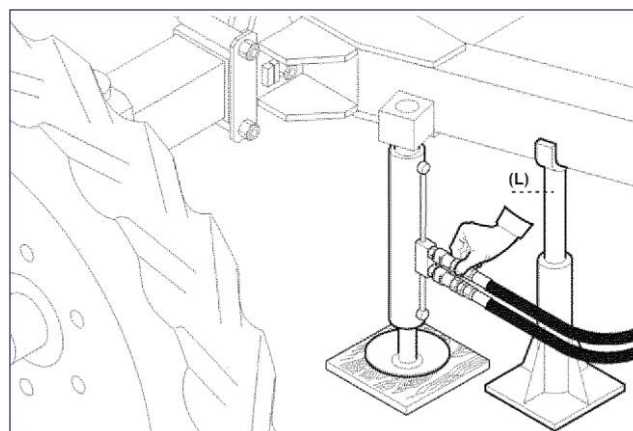
**Rysunek 67 Schemat umieszczenia siłownika podnoszenia.**

6. Włóż wtyczkę (Rys.68, poz. F) aby włączyć sterowanie elektrycznie (Rys. 68, poz. G).
7. Użyj włącznika, aby podnieść koło nad ziemię.



**Rysunek 68 Schemat podłączenia panelu przyciskowego.**

8. Wprowadź wspornik (Rys. 80, poz. L) aby upewnić się, że koło pozostanie nad ziemią

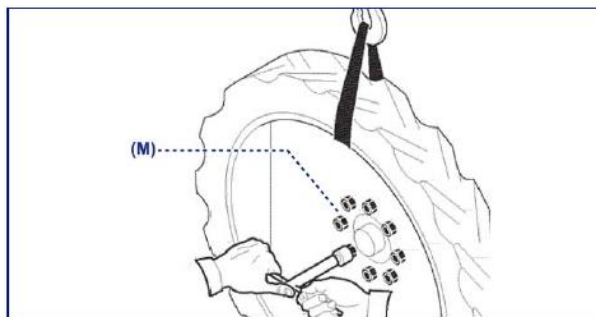


**Rysunek 69 Schemat podłączenia węży hydraulicznych do siłownika podnoszenia.**

9. Odkręć nakrętki śrub (M), które zabezpieczają aby wymienić je i zmienić oponę.



10. Załóż z powrotem koło oraz nakrętki śrub.
11. Użyj przełącznika (P), aby podnieść oś i usunąć wspornik (L).
12. Używaj przełącznika (P), dopóki maszyna nie opuści się całkowicie.
13. Zamknij całkowicie wałek podnoszący (C) i usuń go ze wspornika gdy operacja się zakończy.
14. Odłącz przewody (E) i wtyczkę sterowania (G).
15. Odtóż wałek podnoszący z powrotem na miejsce.



Rysunek 70 schemat odkręcania kół.

**JEŚLI DOJDZIE DO USZKODZENIA OPON CZY KÓŁ W OPRYSKIWACZU W KTÓRYM ZNAJDUJE SIĘ CIECZ, CIECZ TA ZE ZBIORNIKA POWINNA BYĆ PRZEPOMPOWANA DO INNEGO ZBIORNIKA LUB DO DRUGIEGO OPRYSKIWACZA. MOŻE BYĆ TEŻ WYPRYSKANA I DOPIERO WTEDY MOŻNA PRZYSTĄPIĆ DO WYMIANY KOŁA.**



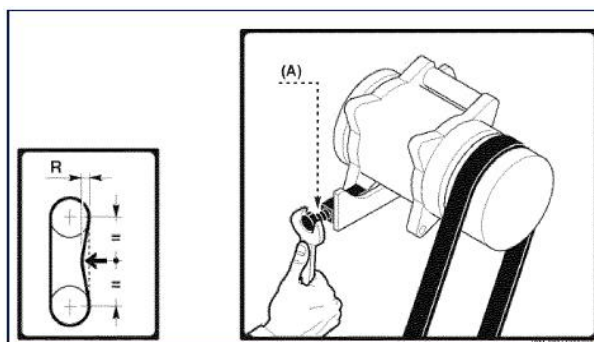
#### WAŻNE

NALEŻY PRZESTRZEGAĆ ZALECANEGO CIŚNIENIA W KOŁACH.  
NAPRAWY OPON I KÓŁ NALEŻY POWIERZAĆ WYŁĄCZNIE WYKWALIFIKOWANYM PRACOWNIKOM KORZYSTAJĄCYM Z ODPOWIEDNICH NARZĘDZI.

## 8.2. WYMIANA PASKA KLIMATYZACJI

Dla tej operacji przestrzegaj poniższych procedur.

1. Przekręć śrubokręt (Rys. 71, poz. A) aby poluźnić pasek.
2. Usuń i zmień pasek.
3. Dostosuj napięcie paska.

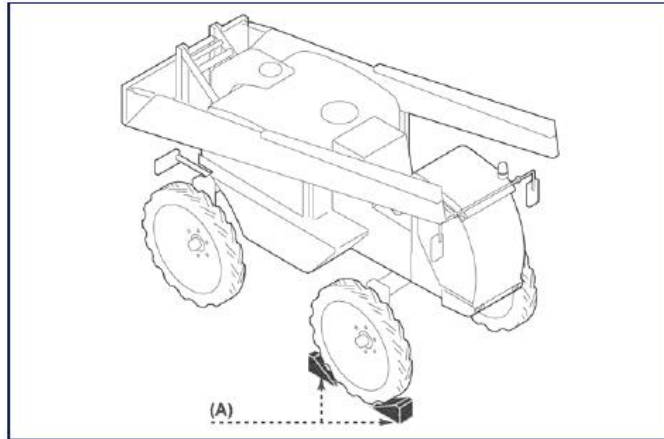


Rysunek 71 Schemat wymiany paska klimatyzacji.

### 8.3. WYMIANA AKUMULATORA

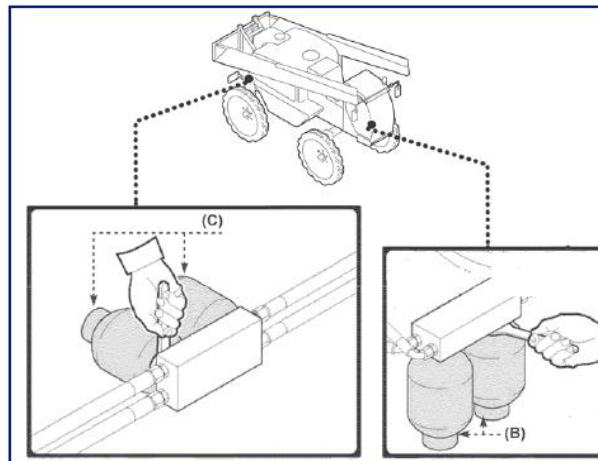
Dla tej operacji przestrzegaj poniższych procedur.

1. Umieść dwa kliny bezpieczeństwa (Rys. 72, poz. A) jak pokazano na rysunku.
2. Odprowadź olej hydrauliczny z przednich i tylnych amortyzatorów używając pompy manualnej lub podłączając do układu podnoszenia maszyny.



Rysunek 72 Miejsce prawidłowego umieszczenia klinów bezpieczeństwa w maszynie.

3. Usuń przednie (Rys. 73, poz. B) i tylne (Rys. 73, poz. C) akumulatory.
4. Wymień akumulatory – nowe lub naprawione – i wypełnij układ amortyzacyjny.



Rysunek 73 Demontaż akumulatorów pneumatycznych.

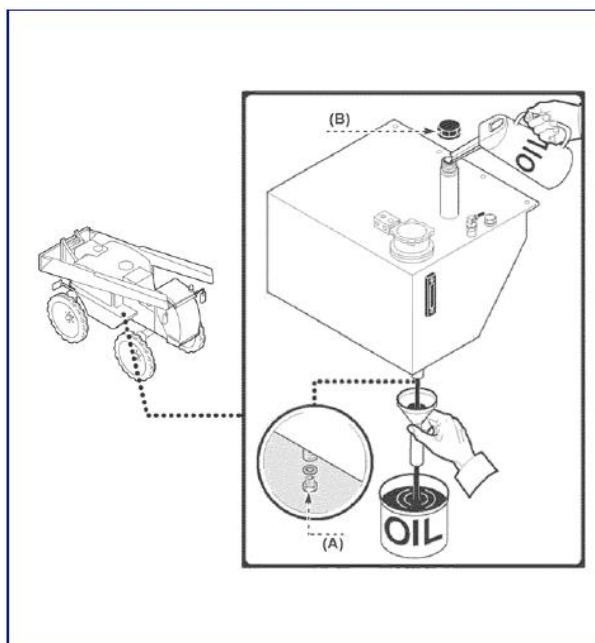


NIE RUSZAJ AKUMULATORÓW. SĄ ONE ZBIORNIKAMI CIŚNIENIOWYMI I MOGĄ BYĆ ŁADOWANE TYLKO PRZEZ WYSPECJALIZOWANY PERSONEL.

#### 8.4. WYMIANA OLEJU UKŁADU HYDRAULICZNEGO

Dla tej operacji przestrzegaj poniższych procedur.

1. Przygotuj zbiornik o odpowiedniej pojemności.
2. Odkręć korek spustowy (Rys. 74, poz. A) i całkowicie osusz zbiornik z oleju.
3. Zakręć korek spustowy.
4. Wlej nowy olej przez otwór wlewowy do odpowiedniego poziomu pokazanego na wskaźniku.
5. Zakręć otwór wlewowy (Rys. 74, poz. B) i sprawdź czy nie występują przecieki.

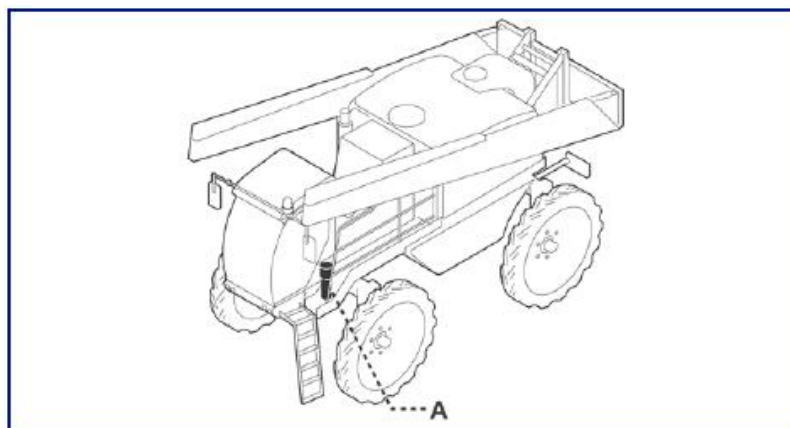


Rysunek 74 Schemat wymiany oleju hydraulicznego.

#### 8.5. WYMIANA WKŁADU W UKŁADZIE HYDRAULICZNYM

Dla tej operacji przestrzegaj poniższych procedur.

1. Przygotuj zbiornik na ewentualny wyciek.
2. Zdejmij filtry (Rys. 75, poz. A), zmień wkłady i zastąp filtry za pomocą śrub.

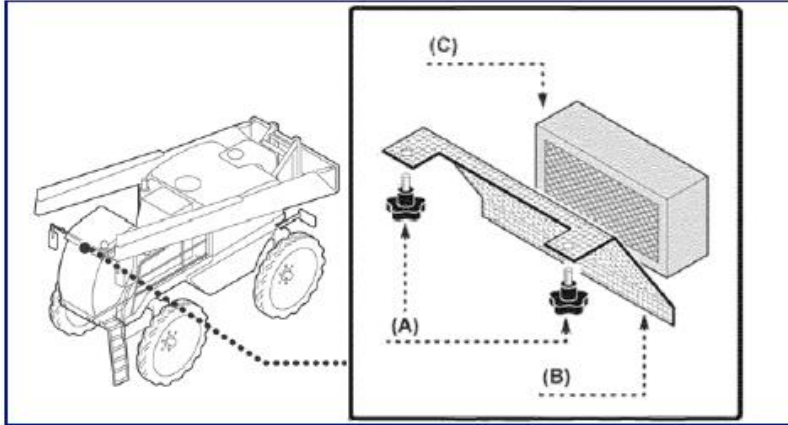


Rysunek 75 Schemat wymiany wkładu w układzie hydraulicznym.

## 8.6. WYMIANA FILTRA W KABINIE

Dla tej operacji przestrzegaj poniższych procedur.

1. Poluźnij pokrętki (Rys. 76, poz. A) i usuń osłonę.
2. Usuń i wymień filtr (Rys. 76, poz. A).
3. Wymień osłonę (Rys. 76, poz. B).



Rysunek 76 Wymiana filtra w kabinie.



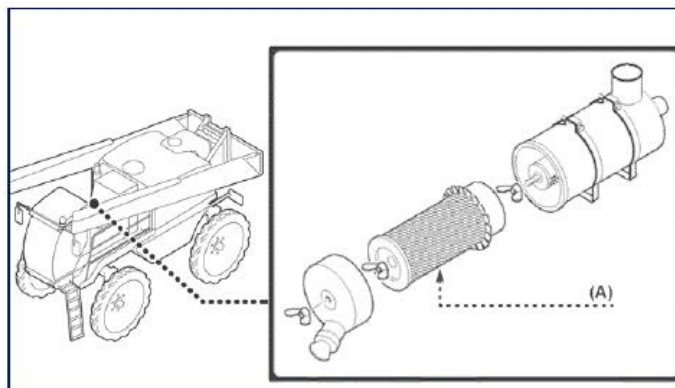
### WAŻNE

SPRAWDŹ USZCZELKĘ I WYMIENŃ FILTR ZAPOBIEGAJĄCY WYDZIELANIU SIĘ TOKSYCZNYCH SUBSTANCJI.

## 8.7. WYMIANA FILTRA POWIETRZA W SILNIKU

Do tej operacji wykonaj poniższe czynności.

1. Wyjmij kasetę (Rys. 77, poz. A).
2. Oczyszczyć pojemnik i drenażu zawór.
3. Zainstaluj nową kasetę, zwracając uwagę, aby nie uszkodzić uszczelki uszczelnienia



Rysunek 77 Wymiana filtra powietrza w silniku.

Ta operacja musi być wykonywana przez wykwalifikowanego operatora, w odniesieniu do norm bezpieczeństwa dot. pracy i utylizacji odpadów. W celu uniknięcia obrażeń operatora i ludzi w pobliżu maszyny, nie zostawiaj narzędzi bez nadzoru w obszarze pracy. Przed wydaniem narzędzi wykwalifikowanemu

personelowi (zakład zrzucający zanieczyszczenia), absolutnie konieczne jest złożenie narzędzi w strefach zamkniętych dla niewykwalifikowanych pracowników.

Nie wyrzucaj niebiodegradalnych produktów takich jak oleje smarowe, baterie i elementy żelazne (pianka, PCV, żywica, itp.).

Te produkty należy utylizować zgodnie z prawami ochrony środowiska. Dostarczaj zużyte oleje i baterie tylko do autoryzowanych punktów

## 9. PRACA MASZYNY

---

Przed przystąpieniem do opryskiwania należy:

- Przygotować ciecz roboczą o stężeniu zgodnym z zaleceniami na opakowaniu środka chemicznego lub ustalić ilość wody i środka chemicznego, która zostanie dostarczona do zbiornika opryskiwacza i tam wymieszana,
- Ustalić wymaganą dawkę cieczy roboczej w litrach na hektar,
- Stosownie do wymaganej dawki cieczy na hektar, należy dobrać rozpylacz i określić wymagane ciśnienie robocze oraz prędkość jazdy podczas opryskiwania, posługując się przy tym tablicami wydatków rozpylaczy.



### WAŻNE

DAWKOWANIE CIECZY ZALEŻY OD PRĘDKOŚCI ROBOCZEJ, CIŚNIENIA ROBOCZEGO, RODZAJU ROZPYLACZA, STĄD BARDZO WAŻNE JEST UTRZYMANIE STAŁEJ PRĘDKOŚCI JAZDY, STAŁEGO CIŚNIENIA ROBOCZEGO ORAZ ODPOWIEDNIEGO CIŚNIENIA W KOŁACH, W TRAKCIE PRZEPROWADZANIA OPRYSKU.

## 10. DEMONTAŻ I KASACJA

---

Przed przystąpieniem do demontażu i kasacji opryskiwacza należy:

- zabezpieczyć drogi oddechowe stosując maski ochronne (maseczki na twarz)
- zabezpieczyć oczy (okulary ochronne)
- dokładnie umyć i wypłukać cały opryskiwacz
- ustawić na równym i twardym podłożu
- wyłączyć silnik
- zdekompresować opryskiwacz
- akumulatory gazowe (gazowo-hydrauliczne) gromadzą dużą ilość energii (wysokie ciśnienie), powinno być zainstalowane, regulowane i obsługiwane przez personel wykwalifikowany i wyszkolony
- elementy instalacji pneumatycznej i hydraulicznej (wysokie ciśnienie) powinno być zainstalowane, regulowane i obsługiwane przez personel wykwalifikowany i wyszkolony

„Producent odpadów” - tj.: użytkownik opryskiwacza w chwili likwidacji (wymiany) zużytych części lub kpl. wyrobu powinien podjąć następujące działania:

- części nadające się do dalszego wykorzystania poddać regeneracji bądź przechować (w miejscu nie dostępnym dla dzieci oraz osłonić przed deszczem z dala od wody pitnej),
- odpady metaliczne przekazać do punktu skupu złomu,
- zużyty olej przekazać do przedsiębiorstw prowadzących zbiór zużytych olejów i smarów,
- elementy z tworzyw sztucznych, gumy itp. przekazać do punktów prowadzących utylizację substancji skażonych chemicznie

Dla informacji podaje się:

Dziennik Ustaw 08-01-2013r. Pozycja 21 o odpadach.

## 11. WAŻNIEJSZE WSKAZÓWKI AGROTECHNICZNE

---

## 11.1. ZALECENIA EKOLOGICZNE

---

Zagrożenia środowiska można uniknąć stosując środki ochrony roślin racjonalnie, starannie i zgodnie z zaleceniami podanymi na etykiecie instrukcji stosowania. Stosując je niewłaściwie w miejsce korzyści, jakie te zabiegi powinny przynieść – zwiększa się ryzyko dla środowiska i wymierne szkody. Wszyscy stosujący środki ochrony roślin powinni być na ten aspekt sprawy szczególnie uczuleni, wnosząc w ten sposób swój wkład w ochronę środowiska.

- przygotowanie cieczy użytkowej:
  - nie wolno w okolicy studni i w strefach ochronnych ujęć wody wykonywać żadnych czynności ze środkami ochrony roślin,
  - należy dokładnie wyliczyć ilość preparatu konieczną do wykonania zabiegu na określonej powierzchni posiadanej aparaturą. Dokładne wyliczenie – to nie tylko oszczędność środków finansowych, lecz również wyeliminowanie problemu związanego z zagospodarowaniem nadmiaru sporządzonej cieczy użytkowej,
- należy stosować środki ochrony roślin dokładnie w wyznaczonych terminach i starać się łączyć je z innymi metodami ochrony roślin. Agrofagi (agrofag – niepożądany organizm, owad, bakteria, grzyb, nicień, chwast, wirus, gryzoń, szkodliwy dla roślin uprawnych, zwierząt, produktów wytworzonych lub produktów naturalnych) określić dokładnie, a zabiegi chemiczne wykonywać tylko wówczas, gdy są one konieczne, stosując najniższą dawkę preparatu niezbędną do zwalczania agrofaga,
- przestrzegać zaleceń zawartych w etykiecie – instrukcji stosowania preparatu,
- aparaturę ochrony roślin należy dokładnie wyskalować i często kontrolować. Podczas kalibrowania wypróbować aparaturę pod kątem możliwości wycieku i niewłaściwego funkcjonowania,
- należy starannie unikać rozlania lub rozsypiania preparatów, lecz jeśli wypadek taki nastąpił – trzeba je szybko zebrać i usunąć, a miejsca skażone oczyścić.
- postępowanie z odpadami:
  - ze wszystkimi odpadami środków ochrony roślin, w tym również z opakowaniami, należy postępować w sposób zgodny z przepisami wynikającymi z ustaw i lokalnych zarządzeń. Należy unikać powstawania odpadów stanowiących zagrożenie,
  - opakowania trzykrotnie przepłukać, a popłuczyny wlać do zbiornika opryskiwacza i zużyć podczas zabiegów,
- nigdy nie umieszczać środków ochrony roślin ani opakowań w pobliżu źródeł wody, w odwiertach ani w opuszczonych studniach,
- resztki cieczy użytkowej i wodę po myciu aparatury należy rozcieńczyć a następnie wjeżdżając ponownie w pole wypryskać stosując dużą prędkość ciągnika w celu zmniejszenia dawki cieczy na hektar.

## 11.2. KALIBRACJA OPRYSKIWACZA

---

Na kalibrację opryskiwacza składa się:

1. Wybór parametrów pracy opryskiwacza
2. Kalibracja dawki cieczy



### WAŻNE

OPERATOR POWINIEN UMIESZCZAĆ I UAKTUALNIAĆ KAŻDORAZOWO NAZWĘ STOSOWANEGO PESTYCYDU W SPECJALNYM MIEJSCU WYZNACZONYM DO TEGO NA MASZYNIE.

## Wybór parametrów pracy opryskiwacza

### A) ROZPYLACZ I DAWKA CIECZY

Rozpylacze decydują o równomierności dystrybucji cieczy opryskowej. Niskiej jakości lub źle dobrane rozpylacze mogą zniweczyć cały wysiłek i nakłady finansowe włożone w wykonanie zabiegu. W ochronie upraw polowych stosuje się prawie wyłącznie rozpylacze ciśnieniowe płaskostrumieniowe. W tabeli poniżej przedstawiono podstawowe zasady doboru wielkości rozpylacza, dawki cieczy w zależności od rodzaju zabiegu.

**Tabela 20 Dobór rozpylacza w zależności od rodzaju zabiegu**

Zabieg przeciwno	Rodzaj zabiegu	Symbol / Kolor rozpylacza	Ciśnienie (bar)	Dawka cieczy (l/ha)
Chorobom grzybowym(fungicydy)	drobnokroplisty średniokroplisty	02/żółty 03/niebieski	2,0 – 5,0	150 – 300
Szkodnikom(pestycydy)	średniokroplisty	03/niebieski	2,0 – 5,0	150 – 300
Chwastom(herbicydy systemiczne)	drobnokroplisty średniokroplisty	02/żółty 03/niebieski	1,5 – 3,0	100 – 300
Chwastom(herbicydy doglebowe)	grubokropliste	04/grubokropl.	1,5 – 3,0	150 - 300
Płynne nawozy	grubokroplisty	rozpylacze specjalistyczne	1,0 – 5,0	200 - 500

W zdecydowanej większości opryskiwania przeciwno chorobom i szkodnikom powinno się wykonywać przy użyciu rozpylaczy szczelinowych. Łatwo zauważyć, że zabiegi przeciwno szkodnikom wykonuje się drobnymi kroplami. Największe zaś krople stosuje się podczas zwalczania chwastów herbicydami doglebowymi. Z kolei zakres dawek cieczy za wyjątkiem nawozów płynnych jest bardzo zbliżony do siebie.

Podstawą do wyznaczania dawek cieczy są zawsze zalecenia zawarte w etykiecie środka ochrony. Niekiedy brak jest takich zaleceń. Można wtedy posłużyć się danymi zawartymi w tabeli 20. Mniejsze dawki cieczy należy stosować podczas opryskiwania mniejszych roślin i odwrotnie z górnego zakresu dawek należy korzystać podczas ochrony większych i bardziej zwartych łanów roślin. Wyższe dawki (większe krople) należy stosować także podczas wietrznej pogody, aby ograniczyć znoszenie cieczy opryskowej. Wskazane jest także stosowanie rozpylaczy przeciwnoznoszeniowych.



### WSKAZÓWKA

W OCHRONIE PŁASKICH UPRAW POLOWYCH NALEŻY STOSOWAĆ WYŁĄCZNIE ROZPYLACZE O JEDNAKOWYM RODZAJU I WYDATKU.

### B) WYSOKOŚĆ POŁOŻENIA BELKI POLOWEJ

Potrzeba wzajemnego nakładania się strumieni cieczy emitowanej przez rozpylacze wymaga umieszczenia belki polowej na określonej powierzchni nad ziemią. Wysokość położenia belki nie może być zbyt niska, ale też nie może być zbyt wysoka, ponieważ zwiększa się objętość znoszonej cieczy. Wysokość belki polowej zależy głównie od kąta rozpylania cieczy. Dla najczęściej stosowanych rozpylaczy o kącie rozpylania 110°, optymalna wysokość położenia rozpylaczy nad opryskiwaną powierzchnią wynosi 0,5 (m). Dopuszcza się także wysokość z zakresu 0,4 – 0,6 (m).

#### Kalibracja dawki cieczy

W celu uzyskania założonej wcześniej dawki cieczy opryskowej (patrz tabela wyżej) należy rozpocząć od wyznaczenia prędkości roboczej. Następnie oblicza się wydatek jednostkowy (natężenie wypływu) rozpylacza i ustala ciśnienie cieczy, które umożliwi uzyskanie tego wydatku.

#### a) prędkość robocza

Prędkość robocza dla opryskiwaczy tradycyjnych powinna zawierać się w granicach 4,5-8,0 km/godz. Wyższa prędkość robocza umożliwia, co prawda uzyskanie większej wydajności roboczej, ale niesie za sobą zwiększone ryzyko znoszenia. Trudniejsze warunki terenowe, wiatr lub gęstość chronionego łanu roślin wymagają niższych prędkości przemieszczania się opryskiwacza.

**b) wydatek rozpylacza**

Wydatek pojedynczego rozpylacza można obliczyć na podstawie niżej zamieszczonej formuły:

$$\text{Wydatek rozpylacza (l/min)} = \frac{\text{Dawka cieczy (l/ha)} \times \text{szerokość robocza (m)} \times \text{prędkość robocza (km/godz)}}{600 \times \text{liczba rozpylaczy}}$$

Przykład:

dawka cieczy	-	300	(l/ha)
szerokość robocza	-	18	(m)
prędkość robocza	-	6,4	(km/godz)
liczba rozpylaczy	-	36	(sztuk)

$$\text{Wydatek rozpylacza} = \frac{300 \text{ (l/ha)} \times 18 \text{ (m)} \times 6,4 \text{ (km/godz)}}{600 \times 36 \text{ (sztuk)}} = 1,6 \text{ (l/min)}$$

Następnie z tabeli wydatków rozpylaczy należy wybrać ciśnienie odpowiadające obliczonemu wydatkowi. Przy braku tabeli wydatków dla określonego rozpylacza, można skorzystać z tablic (p. 11.8.).

Przy braku tabeli wydatków należy metodą kolejnych przybliżeń dobrać ciśnienie, które będzie odpowiadało obliczonemu. Gdy właściwe ciśnienie będzie już ustalone, to przy użyciu stopera i naczynia miarowego należy sprawdzić wydatek dla co najmniej ¼ rozpylaczy.



**WSKAZÓWKA**

KALIBRACJĘ DAWKI CIECZY PRZEPROWADZA SIĘ NA CZYSTEJ WODZIE.

**c) kalibracja dawki cieczy przy stosowaniu nawozów płynnych**

Nawozy płynne charakteryzują się większą gęstością (ciężarem właściwym), dlatego wydatek jednostkowy uzyskany podczas kalibracji z użyciem czystej wody będzie niższy niż w rzeczywistości.

**Tabela 21 Ciśnienie skorygowane w zależności od gęstości roztworu nawozowego**

Ciśnienie (bar)	Ciśnienie skorygowane (bar)				
1,0	1,1	1,2	1,2	1,3	1,4
1,5	1,7	1,7	1,8	2,0	2,1
2,0	2,2	2,3	2,4	2,6	2,8
2,5	2,8	2,9	3,0	3,3	3,5
3,0	3,3	3,5	3,6	3,9	4,2
3,5	3,9	4,0	4,2	4,6	4,9
4,0	4,4	4,6	4,8	5,2	5,6
5,0	5,5	5,8	6,0	6,5	7,0
1,0	1,1	1,15	1,2	1,3	1,4
<b>Gęstość (g/cm<sup>3</sup>)</b>					

Przykład:

Jeżeli ustalone podczas kalibracji przy użyciu czystej wody ciśnienie cieczy dla określonego rozpylacza wynosi np. 1,6 l/min dla ciśnienia 3,0 bar, a zabieg jest wykonywany przy użyciu cieczy opryskowej o gęstości 1,3 g/cm<sup>3</sup>, to nowe skorygowane ciśnienie będzie wynosiło 3,9 bar. Wynika to ze skrzyżowania wartości: gęstości 1,3 g/cm<sup>3</sup> i ciśnienia 3,0 bar.



### 11.3. WIADOMOŚCI PODSTAWOWE

Podstawowym warunkiem prawidłowo wykonanego opryskiwania roślin środkami chemicznymi jest dokładne pokrycie roślin lub szkodników równomiernie rozmieszczonymi kropelkami odpowiedniego środka chemicznego. Wymaga to rozdzielania cieczy na możliwie drobne krople, które w ten sposób umożliwiają pokrycie większej powierzchni tą samą objętością cieczy. Ze względu na uzyskaną wielkość kropli opryskiwanie można podzielić na następujące zakresy:

- opryskiwanie grubokropliste, przy średnicy kropelek płynu powyżej 150 µm,
- opryskiwanie drobnokropliste, przy średnicy kropelek w zakresie 50-150 µm,
- zamgławienie, przy którym średnica kropelek jest mniejsza niż 50 µm.

#### WAŻNE



K.F.M.R. SPÓŁKA Z O.O. OSTRZEGA, IŻ STOSOWANIE TAKICH ŚRODKÓW JAK „LASSO”, I „COMMANDO”, KTÓRE ZAWIERAJĄ W SWYM SKŁADZIE ROZPUSZCZALNIKI TYPU ALKOHOL I CHLOROMANZAN POWODUJĄ USZKODZENIA PRZEWODÓW CIECZOWYCH OPRYSKIWACZA. W PRZYPADKU ZASTOSOWANIA TYCH ŚRODKÓW NALEŻY NIEWZŁOCZNIE DOKONAĆ PRZEPEŁUKANIA ZBIORNIKA I INSTALACJI CIECZOWEJ OPRYSKIWACZA PRZYNAJMNIEJ DWA RAZY. PRODUCENT NIE PONOSI ODPOWIEDZIALNOŚCI ZA EWENTUALNE USZKODZENIA UKŁADU CIECZOWEGO PO ZASTOSOWANIU W/W ŚRODKÓW.

Wielkość kropli ma duży wpływ nie tylko na jakość pokrywania roślin, lecz również na zasięg strumienia cieczy i prawidłowość jego skierowania. Duże krople stosunkowo łatwo opadają i mogą być skierowane dokładnie tam, gdzie potrzebny jest zabieg opryskiwania. Natomiast małe krople utrzymują się w powietrzu znacznie dłużej i mogą być znoszone przez wiatr na duże odległości.

Ważnym czynnikiem warunkującym wysoką skuteczność zabiegu jest wyznaczenie odpowiedniego terminu oprysku. Pod pojęciem odpowiedniego terminu oprysku należy rozumieć termin optymalny ze względu na rozwój chronionej rośliny, fazę rozwojową, liczebność oraz nasilenie występowania agrofagów i czas wykonania zabiegu. Właściwy termin ustala się w oparciu o informację służby sygnalizacyjnej lub o własne obserwacje biologiczne. Zabiegi wykonane zbyt wcześnie lub zbyt późno nie gwarantują właściwej skuteczności, są niecelowe z ekonomicznego punktu widzenia i szkodliwe do środowiska. Warunkiem prawidłowego przeprowadzenia zabiegu jest również odpowiednia pogoda.

Nie należy wykonywać zabiegów opryskiwania bezpośrednio przed deszczem i natychmiast po deszczu przed obeschnięciem roślin. Ważne są również właściwe temperatury powietrza podczas zabiegów, które różnią się w zależności od rodzaju preparatu i określone są w tekstach etykiet - instrukcji stosowania. Zaleca się wykonywanie zabiegów na otwartych przestrzeniach rano lub wieczorem ze względu na korzystniejszą temperaturę i mniejszą prędkość wiatru.

W praktyce rolniczej za dopuszczalną prędkość wiatru uznaje się 5 m/sek.

Przystępując do opryskiwania należy pamiętać o przestrzeganiu okresów karencyjnych (liczba dni od ostatniego opryskiwania do zbioru), zależnie od rośliny i środka chemicznego.

Tępienie owadów jest najskuteczniejsze przy słonecznej pogodzie, gdyż w tych warunkach owady wykazują aktywność biologiczną.

Niedozwolone jest opryskiwanie roślin w czasie kwitnienia.

Kolejność wykonywania zabiegów ochrony roślin, ich terminy oraz dawki i stężenia środków chemicznych powinny być ustalane przez specjalistów (agronomów). W razie masowego wystąpienia szkodników, chorób lub chwastów, a także w okresie biologicznej wrażliwości szkodników, należy jak najszybciej wykonać odpowiedni zabieg na całej powierzchni uprawy.

Prędkość jazdy podczas opryskiwania powinna być stała, aby na całej powierzchni równomiernie rozprowadzić ustaloną dawkę cieczy. Belkę połową ustawiamy na takiej wysokości, by rozpylacze znajdowały się (90°) 0,6÷0,9m, (120°) 0,4÷0,7m nad wierzchołkami opryskiwanych roślin.

Oprysk należy wykonać tak, aby środek chemiczny nie był przenoszony na sąsiednie, nie objęte planem opryskiwania pola.

Przed przystąpieniem do opryskiwania należy ustalić właściwe parametry eksploatacyjne:

- stężenie cieczy roboczej,
- sposób wykonania oprysku
- wydatek cieczy w litrach na hektar

W przypadku pozostania w zbiorniku resztek cieczy roboczej po zakończonym oprysku, zaleca się:

- dolać do cieczy roboczej ok 100l czystej wody i wypryskać ją wyjeżdżając ponownie w pole, uruchamiając belkę polową,
- powyższe opryskiwanie przeprowadzić przy dużych prędkościach jazdy ciągnika, tj. 10-12 km/h, w celu uzyskania minimalnej dawki cieczy na ha.

#### 11.4. TABLICA STĘŻEŃ

Ilość środka chemicznego na jeden zbiornik opryskiwacza o pojemności V[l] oblicza się wg wzoru:

$$A = \frac{V}{100} \cdot K, [kg \text{ lub } l],$$

gdzie:

A - ilość środka chemicznego w kg, lub litrach,

K - stężenie cieczy w %,

V - pojemność zbiornika opryskiwacza.

Dla wygody podano w poniższej tabelicy ilość środka chemicznego (w kg, lub w l), które należy zamieszać z określoną ilością wody, aby uzyskać wymagane stężenie cieczy

*Np. dla uzyskania cieczy o stężeniu 0,8% w 400 litrach wody, należy dodać 3,2 kg (lub litra) środka chemicznego.*

Jeżeli ilość wymaganej wody nie jest podana w tabelicy, a chcemy otrzymać ciecz o określonym stężeniu, należy dodać odpowiednie dawki środka chemicznego, podane przy odpowiednich ilościach wody.

*np. aby uzyskać ciecz o stężeniu 0,8% w 1100l wody, należy dodać dawki środka chemicznego podane w tabelicy dla 100 i 1000 litrów. Otrzymamy wtedy 0,8 = 8,0 = 8,8 kg (lub litra) tego środka.*

Tabela 102 Tablica stężeń

Stężenie cieczy [%]	Ilość przygotowanej wody w litrach						
	100	1000	1500	2000	2500	3000	3500
	Dawka preparatu w kg lub litrach						
0,1	0,1	1,0	1,5	2,0	2,5	3,0	3,5
0,2	0,2	2,0	3,0	4,0	5,0	6,0	7,0
0,3	0,3	3,0	4,5	6,0	7,5	9,0	10,5
0,4	0,4	4,0	6,0	8,0	10,0	12,0	14,0
0,5	0,5	5,0	7,5	10,0	12,5	15,0	17,5
0,6	0,6	6,0	9,0	12,0	15,0	18,0	21,0
0,7	0,7	7,0	10,5	14,0	17,5	21,0	24,5
0,8	0,8	8,0	12,0	16,0	20,0	24,0	28,0
0,9	0,9	9,0	13,5	18,0	22,5	27,0	31,5
1,0	1,0	10,0	15,0	20,0	25,0	30,0	35,0
2,0	2,0	20,0	30,0	40,0	50,0	60,0	70,0
3,0	3,0	30,0	45,0	60,0	75,0	90,0	105,0

Dla uzyskania wymaganej ilości cieczy wypryskiwanej na jeden hektar należy dodać odpowiednią prędkość jazdy, ciśnienie, średnicę otworu krążka wytryskowego (dla rozpylaczy typu wirowego), lub wielkość rozpylacza szczelinowego.

## 11.5. KOREKTA DAWKI OPARYSKU W ZALEŻNOŚCI OD GĘSTOŚCI ŚRODKA CHEMICZNEGO

Wartości dawkowania cieczy w l/ha, w zależności od ciśnienia roboczego i prędkości jazdy, dotyczą nowych rozpylaczy. Wartości te podawane są w odniesieniu do wody.

W wypadku zastosowania cieczy o innym ciężarze właściwym, należy dokonać odpowiednich przeliczeń.

**Tabela 113 Współczynniki przeliczeniowe od gęstości środka chemicznego**

<b>Gęstość, [kg/l]</b>	0,84	0,96	<b>1,00 (woda)</b>	1,08	1,20	1,28	1,32	1,44	1,68
<b>Współczynnik przeliczeniowy</b>	0,92	0,98	<b>1,00</b>	1,04	1,10	1,13	1,15	1,20	1,30

Dla ustalenia właściwej wielkości rozpylacza dla danego oprysku, należy żądaną wydajność [l/min], lub [l/ha] pomnożyć przez współczynnik przeliczeniowy, odpowiadający gęstości zastosowanego środka chemicznego.

*Np. jeżeli żądana dawka wynosi 100 l/ha, a gęstość zastosowanego środka chemicznego 1,28 kg/l, to właściwa wielkość dawki równa jest:*

$$\begin{array}{rcccl} \text{tabelaryczna dawka} & \times & \text{współczynnik} & = & \text{Właściwa dawka cieczy} \\ \text{[l/ha]} & & \text{przeliczeniowy} & & \text{opryskowej} \\ & & \text{(z tablicy)} & & \text{[l/ha]} \end{array}$$

$$\text{tj. } 100 \text{ l/ha} \times 1,13 = 113 \text{ l/ha}$$

Teraz z tablicy wydatków podanych przez producenta dla danego typu rozpylacza należy wybrać rozpylacz, który przy żądanym ciśnieniu zapewni wydatek 113 l/ha.

Podczas eksploatacji rozpylacze ulegają zużyciu i w związku z tym wzrasta, stosownie do stopnia ich zużycia, ilość wypryskiwanej z nich cieczy (przy tych samych ciśnieniach), w wyniku czego może nastąpić przedawkowanie cieczy.

Dlatego też, zaleca się przeprowadzanie systematycznej kontroli dawkowania cieczy, po każdym 100 godz. pracochodzących przez rozpylacze, lub zawsze jeśli w czasie eksploatacji użytkownik zauważy, że ilość wypryskiwanej na hektar cieczy jest większa od założonej. Dopuszczalna odchyłka w dawkowaniu nie powinna przekraczać 7,5%.

## 11.6. SPRAWDZANIE WYDATKU ROZPYLACZY ORAZ OKREŚLENIE STOPNIA ICH ZUŻYCIA

Przeprowadzenie kontroli wydatku z rozpylaczy (dawkowania) powinno być przeprowadzone:

- na początku sezonu agrotechnicznego,
- każdorazowo po okresie 100 godz. pracy,
- po każdej zmianie ciągnika (lub ciśnienia w jego kołach),
- po zmianie typu rozpylaczy, lub ciśnienia roboczego.

W tym celu należy:

- napełnić opryskiwacz czystą wodą,
- sprawdzić system filtrowania cieczy (wymiar oczka filtra tłocznego musi być mniejszy od najmniejszej średnicy wypywowej rozpylacza),
- sprawdzić sprawność manometru (najlepszy glicerynowy, z podziałką 0,2 lub 0,5 bara, w zakresie 0 -5 barów),
- przygotować naczynie pomiarowe ze skalą co 0,002 l, o pojemności co najmniej 1 l (np. menzurka) oraz stoper, lub zegarek z centralnym sekundnikiem,
- posługując się tablicą 2.5.1., ustalić parametry pracy opryskiwacza dla zastosowanego typu rozpylaczy; np.: dla rozpylaczy LECHLER LU 120-03 oraz założonej dawce cieczy 250 l/ha i przyjętej prędkości roboczej 6 km/h wymagane ciśnienie robocze powinno wynosić 0,33 MPa

- wytypować losowo rozpylacze na belce polowej, na których będzie przeprowadzony pomiar (zaleca się, aby pomiar wykonać na co najmniej jednym rozpylaczu z każdej sekcji zasilanej jednym węzłem; wydatek nie powinien być mierzony na rozpylaczu umieszczonym w pobliżu węzła zasilającego sekcję, ani też w miejscu od niego najbardziej oddalonym),
- włączyć napęd pompy, otworzyć dopływ cieczy do rozpylaczy na belce, sprawdzić i skorygować wymagane ciśnienie, np. 0,33 MPa (3,3 bary),
- podstawić naczynie pomiarowe dokładnie pod rozpylaczem tak, aby cały strumień rozpylanej cieczy był wychwytywany i włączyć stoper (ewentualnie stosować zegarek z centralnym sekundnikiem),
- po czasie 60 sekund (1 minuta) odstawić naczynie ze zebraną cieczą i ustawić je na poziomym podłożu,
- odczytać na skali naczynia i zapisać ilość zebranej cieczy z rozpylacza w l/min.

Dokładność kontroli wydatku zależy od ilości przebadanych rozpylaczy oraz od ilości wykonanych powtórzeń pomiarów dla tych samych rozpylaczy.

W przypadku uszkodzenia mechanicznego filtrów opryskiwacza może dojść do zatkania rozpylaczy. W przypadku pojawienia się złej pracy rozpylaczy (nierównomiernemu rozkładowi cieczy roboczej, skraplaniu się, czy braku wyptywu), należy przerwać zabieg i dokonać przeczyszczenia wg następującej kolejności:

1. Ustawienie dźwigni zaworów sekcyjnych belki polowej w pozycji "brak pracy".
2. Ustawienie dźwigni zaworu głównego w pozycji "przelew".
3. Zatrzymanie pracy pompy poprzez wyłączenie napędu WOM.
4. Zdjęcie z opraw kołpaków mocujących zanieczyszczone rozpylacze.
5. Wyjęcie zanieczyszczonych rozpylaczy i przeczyszczenie za pomocą specjalnej szczoteczki.
6. Zamontowanie rozpylaczy na belce.
7. Przemycie rąk i twarzy czystą wodą.



WSZYSTKIE CZYNNOŚCI W KTÓRYCH OPERATOR MOŻE BYĆ NARAŻONY NA KONTAKT Z CIECZĄ UŻYTKOWĄ NALEŻY WYKONYWAĆ W MASECZCE OCHRONNEJ I RĘKAWICACH OCHRONNYCH.

Tabela 12 Przykład wyników pomiarów i obliczeń

Pomiar 1			Pomiar 2		
		wydatek, l/min			Wydatek, l/min
rozpylacz nr	1	1,35	rozpylacz nr	1	1,40
rozpylacz nr	8	1,30	rozpylacz nr	8	1,35
rozpylacz nr	15	1,25	rozpylacz nr	15	1,30
rozpylacz nr	22	1,35	rozpylacz nr	22	1,35

Z otrzymanych wyników należy obliczyć średni wydatek wg wzoru:

$$\frac{\text{suma wydatków ze wszystkich pomiarów, [l/min]}}{\text{ilość pomiarów}}$$

$$\frac{1,35 + 1,30 + 1,25 + 1,35 + 1,40 + 1,35 + 1,30 + 1,35}{8} = 1,33 \text{ [l/min]}$$

W odniesieniu do przyjętych wyżej parametrów pracy opryskiwacza nominalny wydatek cieczy z jednego rozpylacza powinien wynosić:

$$\frac{\text{założona dawka cieczy [l/ha]} \times \text{prędkość jazdy [km/godz]}}{1200}$$

$$\frac{250.6}{1200} = 1,25 \text{ [l/min]}$$

### Obliczenie dopuszczalnego, maksymalnego wydatku z rozpylacza

Uwzględniając dopuszczalną 10% odchyłkę od nominalnego wydatku cieczy z rozpylacza, maksymalny, dopuszczalny wydatek wyniesie:

$$\frac{1,25 * 110\%}{100} = 1,38[l/min]$$

Porównując uzyskane w przykładzie wydatki cieczy: zmierzony średni z badanych rozpylaczy równy 1,33 l/min, z obliczonym dopuszczalnym 1,38 l/min (uwzględniającym 10% odchyłkę) - stwierdzono, że zużycie rozpylaczy znajdujących się na belce jest znaczne.

#### Korygowanie parametrów pracy

W wypadku stwierdzenia znacznego zużycia rozpylaczy, przy braku możliwości ich wymiany i jeżeli na to warunki pozwalają, to należy skorygować prędkość jazdy opryskiwacza, lub wartość ciśnienia roboczego, aby zapobiec przedawkowaniu cieczy roboczej.

Zaleca się przeprowadzenie korekcy dawkowania cieczy przez zmniejszenie ciśnienia roboczego. Po wykonaniu korekcy dawkowania cieczy poprzez zmniejszenie ciśnienia roboczego należy przeprowadzić ponowne sprawdzenie wydatku z rozpylaczy.

Przeprowadzenie korekcy dawkowania przez zmianę prędkości roboczej podczas oprysku polega na obliczeniu nowej, zwiększonej prędkości, proporcjonalnie do zwiększonego (na skutek zużycia rozpylaczy) wydatku cieczy, wg wzoru:

$$\frac{q * 1200}{Q} = V, [km/h]$$

gdzie:

q - średni wydatek cieczy z rozpylacza uzyskany z pomiarów, [l/min],

Q - założona dawka cieczy, [l/ha],

1200 - stała wartość

Stąd po wstawieniu wartości z przykładu otrzymamy:

$$\frac{1,33 * 1200}{250} = 6,36$$

tj., aby uzyskać dawkę cieczy 250 l/ha, uwzględniając zużycie rozpylaczy, należy wykonać oprysk z prędkością 6,38 km/h, zamiast założonych 6 km/h.

## 11.7. TECHNIKA OPARYSKU

---

Wykonanie zabiegu ochrony roślin, lub nawożenia, polega na naniesieniu środków ochrony roślin, lub nawozów mineralnych równomiernie, w postaci rozdrobnionej cieczy o różnej wielkości kropeł na powierzchnię chronioną - doglebowo, lub dolistnie.

**Opryskiwanie doglebowe** polega na naniesieniu środka chemicznego, lub nawozu na całej powierzchni wokół rośliny.

**Opryskiwanie dolistne** polega na naniesieniu preparatu bezpośrednio na roślinę.



#### WSKAZÓWKA

KIERUJĄC SIĘ POWYŻSZYMI DANymi, JAK RÓWNIEŻ RODZAJEM WYKONYWANEGO ZABIEGU CHEMICZNEGO NALEŻY DOBRAĆ ODPOWIEDNI ROZPYLACZ, STOSUJĄC SIĘ DO PONIŻSZYCH ZALECEŃ I WSKAZÓWEK ZAMIESZCZONYCH W TABLICACH (10.8.).

**Zalecenia dotyczące doboru rozpylaczy:**

- **Opryskiwanie herbicydami doglebowymi**, a także nawozami mineralnymi wymaga dużych kropeł. Duże krople nie są znoszone przez wiatr i dają równomierne rozłożenie preparatu na całej powierzchni gleby. Zaleca się je wykonywać rozpylaczami szczelinowymi z większymi otworami np. LECHLER LU 120-04 (czerwone),
- **Opryskiwanie herbicydami dolistnymi** wymaga równomiernego nanoszenia preparatu na rośliny. Krople nie mogą być jednak zbyt duże, gdyż staczałyby się z liści do gleby. Zaleca się je wykonywać rozpylaczami szczelinowymi np. LECHLER LU 120-02 lub LU 120-03 (żółte lub niebieskie),
- **Opryskiwanie insektycydami (owadobójcze)** należy wykonywać małymi kroplami, aby krople nie staczały się z roślin. Zaleca się je wykonywać rozpylaczami szczelinowymi LECHLER LU 120-02 (żółte), ewentualnie rozpylaczami wirowymi (z otworkami o średnicy 1,2÷1,5mm),
- **Opryskiwanie fungicydami (grzybobójcze)** należy wykonywać rozpylaczami, które dają małe krople (zawirowane). Krople te powinny trafiać pod spodnią stronę liści. Zaleca się je wykonywać rozpylaczami wirowymi (z otworkami o średnicy 1,2mm).

**WAŻNE**





PO OPRYSKIWANIU HERBICYDAMI ZE WZGLĘDU NA ICH BARDZO DUŻĄ AGRESYWNOŚĆ, NALEŻY BEZWZGLĘDNIE DOKŁADNIE WYPŁUKAĆ OPRYSKIWACZ WRAZ Z CAŁYM UKŁADEM CIECZOWYM, CELEM NIEDOPUSZCZENIA WYMIESZANIA SIĘ HERBICYDÓW ZE ŚRODKAMI CHEMICZNYMI O INNYM DZIAŁANIU, W NASTĘPSTWIE CZEGO MOŻE DOJŚĆ DO ZNISZCZENIA UPRAWY.



Szczegółowy dobór parametrów oprysku dla uzyskania żądanej dawki cieczy w l/ha, w zależności od ciśnienia roboczego w MPa, oraz prędkości roboczej w km/h, zamieszczono w tabelach wydatków dla wybranych przykładowo typów rozpylaczy.

**11.8. TABLICE DAWKOWANIA CIECZY DLA POSZCZEGÓLNYCH TYPÓW ROZPYLACZY**

Tabela 25

	 ( bar)	l/min	l/ha									
			5,0 Km/h	6,0 km/h	7,0 km/h	8,0 km/h	10,0 km/h	12,0 km/h	14,0 km/h	16,0 km/h	18,0 km/h	
<b>-01 ID (60M) LU ST (80M)</b>	1,5	0,28	67	56	48	42	34	28	24	21	19	
	2,0	0,32	76	64	55	48	38	32	27	24	21	
	2,5	0,36	85	72	62	54	43	36	31	27	24	
	3,0	0,39	94	78	67	59	47	39	33	29	27	
	3,5	0,42	101	84	72	63	50	42	36	32	29	
	4,0	0,45	108	90	77	68	54	45	39	34	30	
	4,5	0,48	115	96	82	72	58	48	41	36	32	
	5,0	0,51	121	102	87	77	61	51	44	38	34	
	6,0	0,57	137	114	98	86	68	57	49	43	38	
<b>-015 ID (60M) LU AD ST (80M)</b>	1,5	0,42	99	84	72	63	50	42	36	32	28	
	2,0	0,48	114	96	82	72	58	48	41	36	32	
	2,5	0,53	128	106	91	80	64	53	45	40	35	
	3,0	0,59	141	118	101	89	71	59	51	44	39	
	3,5	0,63	152	126	108	95	76	63	54	47	42	
	4,0	0,68	163	136	117	102	82	68	58	51	45	
	4,5	0,72	173	144	123	108	86	72	62	54	48	
	5,0	0,76	182	152	130	114	91	76	65	57	51	
	6,0	0,84	199	168	144	126	101	84	72	63	56	
7,0	0,90	216	180	154	135	108	90	77	68	60		
8,0	0,96	231	192	165	144	115	96	82	72	64		

<b>-02 ID LU AD ST (60M)</b>	1,5	0,55	132	110	94	83	66	55	47	41	37
	2,0	0,63	152	126	108	95	76	63	54	47	42
	2,5	0,71	171	142	122	107	85	71	61	53	47
	3,0	0,78	188	156	134	117	94	78	67	59	52
	3,5	0,85	203	170	146	128	102	85	73	64	57
	4,0	0,90	217	180	154	135	108	90	77	68	60
	4,5	0,96	231	192	165	144	115	96	82	72	64
	5,0	1,01	243	202	173	152	121	101	87	76	67
	6,0	1,11	266	222	190	167	133	111	95	83	74
	7,0	1,19	286	238	204	179	143	119	102	89	79
8,0	1,27	306	254	218	191	152	127	109	95	85	
<b>-025 ID (60M)</b>	3,0	0,99	238	198	170	149	119	99	85	74	66
	3,5	1,07	257	214	183	161	128	107	92	80	71
	4,0	1,15	276	230	197	173	138	115	99	86	77
	4,5	1,22	293	244	209	183	146	122	105	92	81
	5,0	1,28	307	256	219	192	154	128	110	96	85
	5,5	1,34	322	268	230	201	161	134	115	101	89
	6,0	1,40	336	280	240	210	168	140	120	105	93
	6,5	1,46	350	292	250	219	175	146	125	110	97
	7,0	1,52	365	304	261	228	182	152	130	114	101
	7,5	1,58	379	316	271	237	190	158	135	118	105
8,0	1,62	389	324	278	243	194	162	139	122	108	


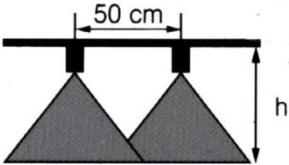
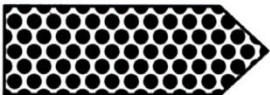

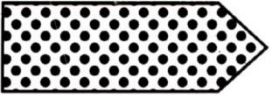


	 ( bar)	l/min	l/ha								
			5,0 Km/h	6,0 km/h	7,0 km/h	8,0 km/h	10,0 km/h	12,0 km/h	14,0 km/h	16,0 km/h	18,0 km/h
<b>-03 ID LU AD ST DF (60M)</b>	1,5	0,82	197	164	141	123	98	82	70	62	55
	2,0	0,95	228	190	163	143	114	95	81	71	63
	2,5	1,06	255	212	182	159	127	106	91	80	71
	3,0	1,17	280	234	201	176	140	117	100	88	78
	3,5	1,26	303	252	216	189	151	126	108	95	84
	4,0	1,35	325	270	231	203	162	135	116	101	90
	4,5	1,44	345	288	247	216	173	144	123	108	96
	5,0	1,52	364	304	261	228	182	152	130	114	101
	6,0	1,64	395	328	281	246	197	164	141	123	102
	7,0	1,79	430	358	307	269	215	179	153	134	119
8,0	1,91	460	383	328	288	230	191	164	143	127	
<b>-04 ID LU AD ST DF (60M)</b>	1,5	1,09	262	218	187	164	131	109	93	82	73
	2,0	1,26	303	252	216	189	151	126	108	95	84
	2,5	1,42	340	284	243	213	170	142	122	107	95
	3,0	1,55	373	310	266	233	186	155	133	116	103
	3,5	1,68	404	336	288	252	202	168	144	126	112
	4,0	1,80	432	360	309	270	216	180	154	135	120
	4,5	1,91	459	382	327	287	229	191	164	143	127
	5,0	2,02	484	404	346	303	242	202	173	152	135
	6,0	2,21	530	442	379	332	265	221	189	166	147
	7,0	2,37	569	474	406	356	284	237	203	178	158
8,0	2,53	608	507	434	381	304	253	217	190	169	

<b>-05 ID LU AD ST DF (60M)</b>	1,5	1,36	327	272	233	204	163	136	117	102	91
	2,0	1,57	378	314	269	236	188	157	135	118	105
	2,5	1,77	424	354	303	266	212	177	152	133	118
	3,0	1,94	466	388	333	291	233	194	166	146	129
	3,5	2,10	504	420	360	315	252	210	180	158	140
	4,0	2,25	539	450	386	338	270	225	193	169	150
	4,5	2,39	573	478	410	359	287	239	205	179	159
	5,0	2,48	595	496	425	372	298	248	213	186	165
	6,0	2,83	679	566	485	425	340	283	243	212	189
	7,0	3,06	734	612	525	459	367	306	262	230	204
8,0	3,27	785	654	561	491	392	327	280	245	218	
<b>-06 ID LU ST DF (60M)</b>	1,5	1,63	391	326	279	245	196	163	140	122	109
	2,0	1,88	452	376	322	282	226	188	161	141	125
	2,5	2,11	508	422	362	317	253	211	181	158	141
	3,0	2,32	557	464	398	348	278	232	199	174	155
	3,5	2,51	603	502	430	377	301	251	215	188	167
	4,0	2,69	646	538	461	404	323	269	231	202	179
	4,5	2,86	686	572	490	429	343	286	245	215	191
	5,0	3,01	723	602	516	452	361	301	258	226	201
	6,0	3,39	814	678	581	509	407	339	291	254	226
	7,0	3,67	881	734	629	551	440	367	315	275	245
8,0	3,92	941	784	672	588	470	392	336	294	261	



11.9. TABLICA WYDAJNOŚCI ROZPYLACZY

Tabela 26 Wydajność rozpylaczy

 <p><b>ID</b> : 3,0 - 8,0 bar  <b>LU</b> : 1,5 - 5,0 bar  <b>AD</b> : 1,5 - 6,0 bar  <b>ST</b> : 2,0 - 5,0 bar  <b>DF</b> : 2,0 - 5,0 bar</p>	<p>Zalecany zakres ciśnienia pracy poszczególnych rozpylaczy</p>
 <p><b>90°</b> : h = 60 - 75 - 90 cm  <b>120°</b> : h = 40 - 50 - 70 cm</p>	<p>Wysokość położenia belki polowej podczas zabiegu.  Zalecana wysokość podnoszenia belki podczas zabiegu w zależności od kąta strumienia</p>
<p><b>ID</b>  3 → 8 bar</p> <p><b>LU</b>  1,5 → 5 bar</p> <p><b>AD</b>  1,5 → 6 bar</p> <p><b>ST</b>  2 → 5 bar</p> <p><b>DF</b>  2 → 5 bar</p>	<p>Wielkość kropli uzyskiwanych na poszczególnych rozpylaczach</p>

## Rozpylacze

Rozpylacze są jednym z najważniejszych podzespołów opryskiwacza, od prawidłowo dobranego rodzaju rozpylacza, jakości wykonania i stopnia zużycia zależy w największym stopniu końcowy efekt biologiczny zabiegu opryskiwania. W zależności od budowy i sposobu wytwarzania kropli wyróżnia się rozpylacze: ciśnieniowe (hydrauliczne), pneumatyczne, ciśnieniowo-pneumatyczne i rotacyjne. Największe znaczenie w ochronie roślin odgrywają jednak opryskiwacze wyposażone w rozpylacze hydrauliczne, a wśród nich rozpylacze płasko strumieniowe, wirowe. Pozostałe rodzaje rozpylaczy mają ograniczone zastosowanie. Rozpylacze płaskostrumieniowe są wytwarzane w wersjach zarówno jednostrumieniowych jak i dwustrumieniowych, symetrycznych i asymetrycznych oraz w szerokim zakresie kąta oprysku (30-120°).

W ochronie upraw polowych stosuje się głównie rozpylacze płaskostrumieniowe o symetrycznym kącie oprysku 110°, które w belkach opryskowych montowane są co 0,5 m. Tak usytuowane rozpylacze pozwalają na uzyskanie niemal doskonałego rozkładu poprzecznego dzięki „zachodzeniu” strumieni cieczy wytworzonych przez sąsiadujące ze sobą rozpylacze. Jednocześnie strumienie cieczy z sąsiadujących rozpylaczy nie powinny się zderzać ze sobą. Stąd powszechnie stosuje się nakrętki bagnetowe, które samoczynnie ustalają pożądany kąt odchylenia strugi cieczy (5-10°).

**Uniwersalne rozpylacze płaskostrumieniowe** wytwarzają dużą ilość drobnych kropli, które są bardzo podatne na znoszenie wywołane ruchem opryskiwacza lub oddziaływaniem wiatru. Aby temu zapobiec opracowano w ostatnich latach rozpylacze przeciwnoznoszeniowe (antydryftowe) i eżektorowe wytwarzające krople o większej średnicy. Pierwsze z nich są wyposażone w dodatkową kalibrowaną dyszę, która obniża ciśnienie cieczy zanim dotrze ona do właściwej dyszy płaskostrumieniowej. Dzięki temu znacznie została ograniczona ilość małych kropli najbardziej podatnych na znoszenie. Z kolei rozpylacze eżektorowe wyposażone w otwór zasysający powietrze, które w specjalnie uformowanej komorze miesza się i napowietrza przepływającą ciecz. Krople wypełnione pęcherzykami powietrza uderzając o roślinę pękają, zwiększając w ten sposób pokrycie rośliny. Większe krople wytwarzane przez rozpylacze przeciwnoznoszeniowe oraz eżektorowe dają mniejsze pokrycie i dlatego nie należy ich nadużywać. Są one zalecane do wykonywania zabiegów herbicydami doglebowymi i układowymi oraz innymi środkami ochrony, gdyż użycie tradycyjnych rozpylaczy nie jest możliwe, a zabieg musi być wykonany w określonym terminie.

**Rozpylacze wirowe** znajdują obecnie coraz rzadsze zastosowanie w ochronie upraw polowych.

Potrzeba stosowania wyższych ciśnień, większej wysokości belki, znacznie wyższa nierównomierność rozkładu poprzecznego i wytwarzanie dużej ilości małych kropli ulegających znoszeniu w porównaniu z rozpylaczami płaskostrumieniowymi sprawia, że nie powinny one być stosowane w nowoczesnej ochronie upraw polowych. Posiadają one jednak szereg zalet, które czynią je bardzo przydatnymi w ochronie upraw przestrzennych jakimi są drzewa i krzewy owocowe lub uprawy chmielu. Stąd w nowoczesnych opryskiwaczach sadowniczych powinno się stosować rozpylacze wirowe emitujące ciecz w kształcie pustego stożka.

**Rozpylacze ciśnieniowe** są wytwarzane z materiałów nie tylko odpornych na korozję lecz także na zużycie erozyjne. Zawieszinowe środki ochrony oraz stałe zanieczyszczenia wody wymagają stosowania w produkcji specjalnie dobranych materiałów. Niski koszt i wysoka trwałość sprawiły, że podstawowym materiałem używanym do produkcji rozpylaczy są tworzywa sztuczne o specjalnie dobranym składzie chemicznym. Wyparty one niemal całkowicie stosowane dotąd stopy miedzi i stal kwasoodporna. Najwyższą odpornością na zużycie charakteryzują się materiały ceramiczne. Jednak ich wysoki koszt wytwarzania ogranicza ich użycie głównie do rozpylaczy wirowych stosowanych w opryskiwaczach sadowniczych, gdzie wyższe niż w uprawach polowych ciśnienia robocze (5-20 bar) wymagają wysokiej jakości materiałów.

### **Sprawdzenie, czy po wyłączeniu zasilania belki polowej nie występuje wyciek cieczy z rozpylaczy**

**Metoda oceny:** wizualna.

**Kryterium oceny:** po wyłączeniu zasilania belki polowej membranowe zawory zwrotne w oprawach rozpylaczy powinny jednocześnie zamykać dopływ cieczy do rozpylaczy. Maksymalny wyciek cieczy z pojedynczego rozpylacza nie może być większy niż 2 ml (30 kropli). Nie więcej niż 10% rozpylaczy może wykazać przecieki. Zaworki przeciwkropłowe muszą być jednakowe dla całej długości belki polowej.

## **Badanie rozpylaczy**

### **Przygotowanie do kontroli**

Użytkownik powinien jeszcze przed kontrolą opryskiwacza sprawdzić czy wszystkie rozpylacze funkcjonują bez zakłóceń. Rozpylacze i filtry zdemontować przed badaniem, oczyścić i przepłukać belkę bez rozpylaczy. Następnie zamontować rozpylacze i przeprowadzić kontrolę wizualną ich właściwego funkcjonowania. Rozpylane stożki cieczy powinny być jednakowe. W przypadku rozpylaczy szczelinowych należy zwrócić uwagę na jednolitość wytworzonego filmu wodnego (można to sprawdzić oświetlając stożek cieczy strumieniem światła np. latarką) oraz na kąt ich ustawienia względem belki polowej - odpowiedni kąt 5-8 stopni. Należy również sprawdzić, czy rozpylacze nie są rozkalibrowane. W tym celu należy zmierzyć wydatek z pojedynczych rozpylaczy za pomocą naczynia miarowego. Przy różnicach w wydatku większych niż  $\pm 10\%$  od wartości podanej w tabelach, przy danym ciśnieniu, rozpylacze wymienić. Rozpylacze nie mogą kapać.

### **Sprawdzenie jednolitości rozpylaczy**

**Metoda oceny:** wizualna.

**Kryterium oceny:** w opryskiwaczu polowym rozpylacze, filterki (jeżeli występują) i zawory przeciwkropłowe powinny być jednakowe dla całej belki polowej. Rozpylacze muszą być tego samego typu i wielkości oraz rozpylać ciecz pod tym samym kątem.

Uwaga: Wymóg ten nie dotyczy belek do zastosowań specjalnych (np. do upraw rzędowych). W sprzęcie sadowniczym jednolitość rozpylaczy nie musi być zachowana, natomiast wymagana jest symetria dla prawej i lewej strony.

**INDEKS ALFABETYCZNY****B**

bezpieczeństwo · 4  
BHP · 55

**C**

ciągnika · 17, 23, 27, 59, 78, 83  
cieczy opryskowej · 29, 79, 80, 83  
COMET · 27

**F**

filtr · 29, 56  
filtra · 83  
filtrem · 29

**G**

Głowica · 28

**H**

HYDRAULICZNE · 6  
hydraulicznego · 23

**I**

instalację elektryczną · 6

**M**

Manometr · 30  
manometrze · 6, 27  
mieszadło · 24

**O**

odzież · 62  
odzieżą · 62  
olej hydrauliczny · 6  
olejem · 59, 60, 62, 63  
oleju · 7, 28, 29, 55, 57, 60, 62, 63  
opryskiwacz · 1, 23, 55, 57, 59, 60, 83, 94  
Opryskiwacz · 21  
[opryskiwacza](#) · 1, 3, 15, 16, 21, 24, 26, 27, 30, 54, 55, 59,  
77, 78, 79, 83, 85, 90, 91  
oświetlenie · 16

**P**

pompa · 29  
przegubowo · 27  
przewody elektryczne · 6  
przewody hydrauliczne · 6

**R**

ramiona belek · 6  
rozpylacze · 23, 24, 59, 79, 81, 83, 84, 90, 91  
rozwadniacz · 27, 54

**S**

samoczyszczący · 29, 56  
silnik · 6  
sito · 54, 56

**Ś**

środków · 21

**T**

tablicę wyróżniającą · 6  
teleskopowego · 24

**U**

uruchomić · 29  
uruchomieniem · 94

**W**

Walek wielowypustowy · 28  
wlewowe · 56  
WOM · 27  
WPM · 28

**Z**

zawór · 27  
zbiornik · 26, 27, 59  
zbiornika · 30

## Notatki

---

