

KATALOG CZĘŚCI WYMIENNYCH PRZYCZEPA SILOSOWA SILO 50

„Katalog części wymiennych” jest obok „Instrukcji obsługi” podstawowym dokumentem techniczno-ruchowym, przeznaczonym dla użytkowników przyczepy.

Katalog obejmuje:

- rysunki zespołów i mechanizmów przyczepy;
- wykazy poszczególnych zespołów, mechanizmów i części.

ZASADY POSŁUGIWANIA SIĘ KATALOGIEM

Do każdego rysunku dołączona jest tablica tekstowa zawierająca wykaz części danego zespołu lub mechanizmu.

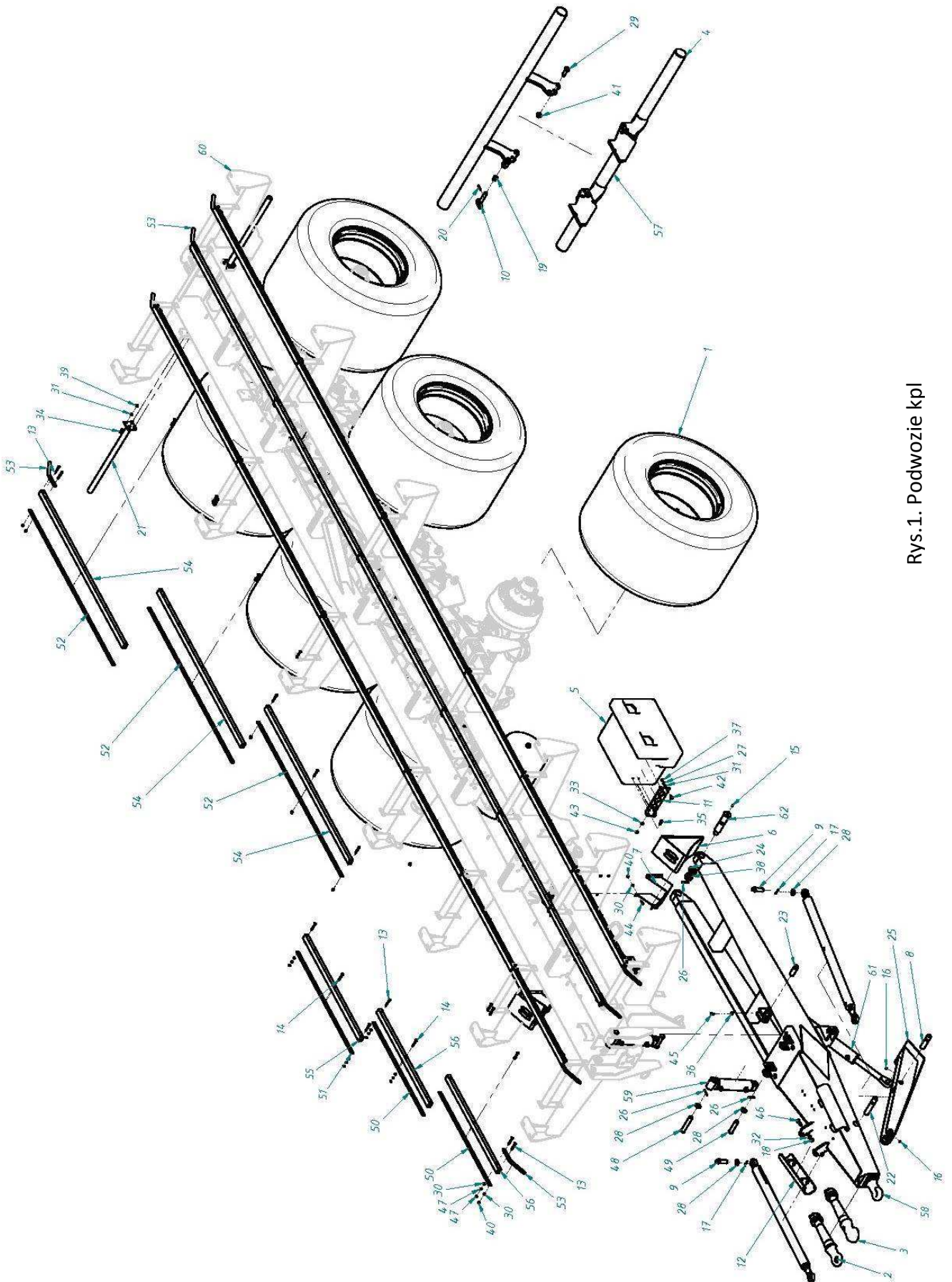
W celu uzyskania numeru katalogowego żądanej części, należy spośród rysunków katalogu wybrać rysunek zespołu lub mechanizmu, w skład którego wchodzi dana część, odczytać numer jej pozycji, a następnie na odpowiedniej tablicy odszukać pod tą pozycją nazwę i numer części oraz z jej kod.

Przy zamawianiu części należy podać:

1. Dokładny adres zamawiającego (odbiorcy części).
2. Nazwę części zgodną z katalogiem.
3. Numer katalogowy części.
4. Kod części z rewizją.
5. Liczbę zamawianych sztuk.
6. Rok produkcji oraz numer fabryczny posiadanego urządzenia.

W kolejności występowania:

1. Rys. 1 Tabela 1 – Podwozie kpl.
2. Rys. 2 Tabela 2 - Rama resor.
3. Rys. 3 Tabela 3 - Nadwozie kpl.
4. Rys. 4 Tabela 4 - Burta tylna.
5. Rys. 5 Tabela 5 - Transporter kpl.
6. Rys. 6 Tabela 6 - Osłony.
7. Rys. 7 Tabela 7 - Napęd kpl.
8. Rys. 8 Tabela 8 - Bębny kpl.
9. Rys. 9 Tabela 9 - Wrota boczne.
10. Rys. 10 Tabela 10 - Instalacja hamulcowa pneumatyczna.
11. Rys. 11 Tabela 11 - Instalacja hydrauliczna-rozdzielacz.
12. Rys. 12 Tabela 12 - Instalacja hydrauliczna amortyzacji dyszla.
13. Rys. 13 Tabela 13 - Instalacja elektryczna.
14. Rys. 14 Tabela 14 - Instalacja skrętu wymuszonego.



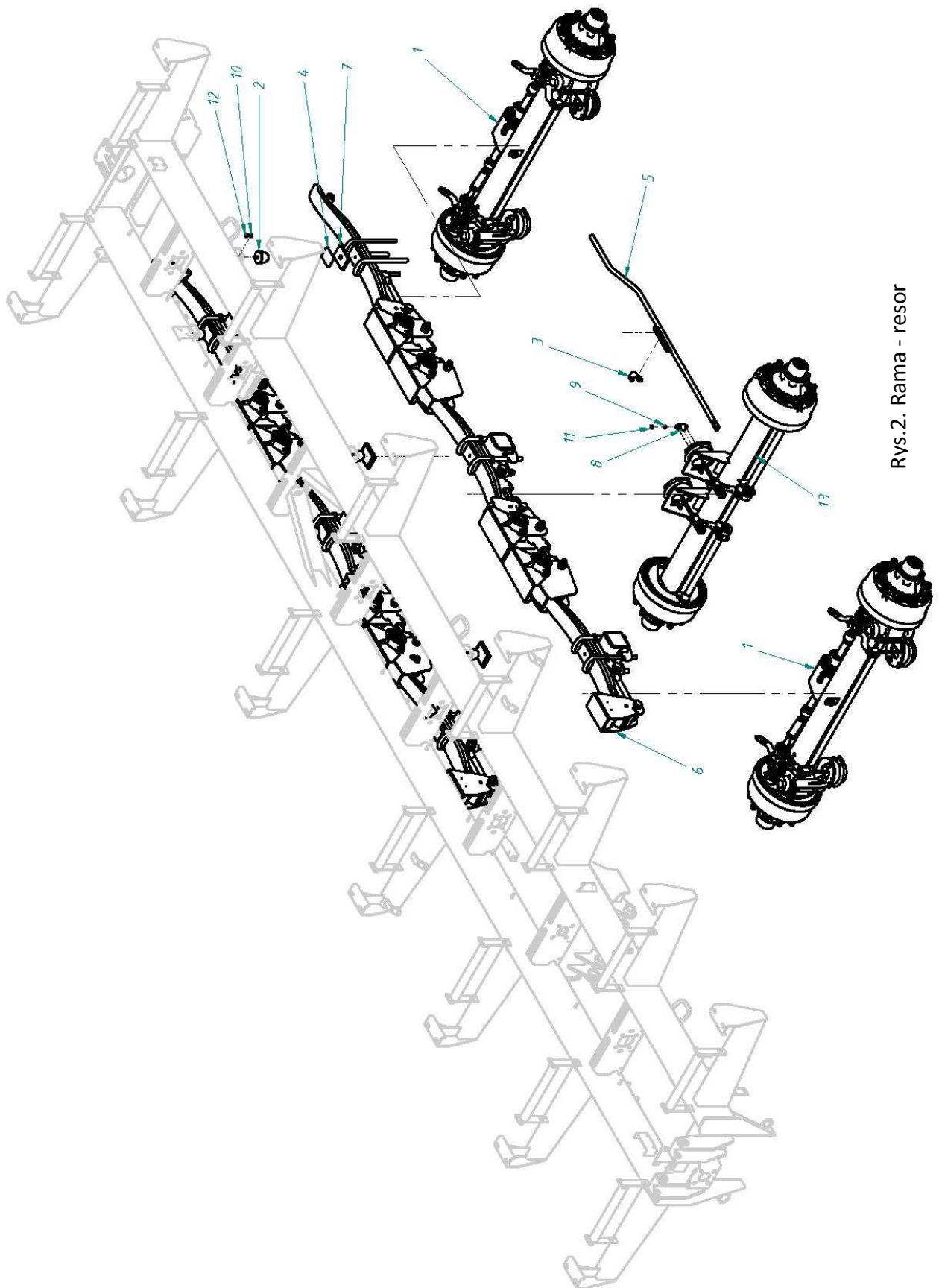
Rys.1. Podwozie kpl

Podwozie kpl

Tabela 1

| L.p. | Nazwa | Numer rys. | Ilość | Kod |
|------|---|--------------------|-------|-------|
| 1 | Koło kompletne 800-45-R26.5 | | 6 | |
| 2 | Trzpień zaczepu fi50 | 006634500 | 1 | 21330 |
| 3 | Trzpień zaczepu K80 | 006639320 | 1 | 23336 |
| 4 | Zaślepka okr. \varnothing 100 | 465606 | 2 | 28349 |
| 5 | Skrzynia narzędziowa | 56WPSNDOV5040 | 1 | 13683 |
| 6 | Klin podporowy G53 | 58KPG53C | 2 | 1760 |
| 7 | Uchwyt klina podporowego G-53 Fe/Zn | 58UKPG53ZN | 2 | 2469 |
| 8 | Sworzeń podpory | 646.00.03.01.25 | 1 | 5129 |
| 9 | Sworzeń kps. | 646.18.01.10.03.00 | 2 | 34873 |
| 10 | Sworzeń kps | 660.20.11.02 | 1 | 37312 |
| 11 | Wspornik skrzynki narzędziowej | 661.20.01.23.01 | 2 | 35813 |
| 12 | Wspornik kps | 661.20.10.300 | 2 | 43388 |
| 13 | Śruba podsadzana M8x75 Fe/Zn kl.8.8 | DIN 603 | 70 | 41015 |
| 14 | Śruba podsadzana M8x70 Fe/Zn kl. 8.8 | DIN 603 | 30 | 41016 |
| 15 | Smarownicza M10x1 | DIN 71412 | 2 | 1779 |
| 16 | Wkręt dociskowy M10x12 | DIN 913 | 2 | 18079 |
| 17 | Zawlecza S-Zn 5x45 | ISO 1234 | 2 | |
| 18 | Nakrętka z wkł. M16 kl.8 Fe/Zn | DIN 985 | 8 | 5645 |
| 19 | Sprężyna ściskana | fi2,5xfi30xL54,1 | 1 | 37311 |
| 20 | Kołek sprężysty fi 5x50 | ISO 8752 | 1 | 1060 |
| 21 | Wspornik błotnika | LF-16051 | 2 | 19622 |
| 22 | Sworzeń dolny | PBH14.02.021.0 | 1 | 5119 |
| 23 | Sworzeń górny | PBH14.02.022.0 | 1 | 5120 |
| 24 | Tulejka sworznia dyszla | PBH14.02.023.0 | 2 | 5122 |
| 25 | Stopa podporowa | PBH14.03.000.0 | 1 | 5131 |
| 26 | Zawlecza S-Zn 6,3x50 | DIN 94 | 6 | 24582 |
| 27 | Podkładka spr. 10,2 Fe/Zn | PN-77/M-82008 | 8 | 933 |
| 28 | Podkładka okr. zgrubna 31 Fe/Zn | DIN 126 | 6 | 1048 |
| 29 | Śruba z łbem sześciokątnym M24x70-8.8 | PN-EN ISO 4017 | 2 | 1342 |
| 30 | Podkładka okr. zgrubna 8,4 Fe/Zn | DIN 126 | 108 | 1013 |
| 31 | Podkładka okr. zgrubna 10,5 Fe/Zn | DIN 126 | 16 | 1016 |
| 32 | Podkładka okr. zgrubna 17 Fe/Zn | DIN 126 | 8 | 1031 |
| 33 | Podkładka okr. zgrubna 13 Fe/Zn | DIN 126 | 4 | 1022 |
| 34 | Śruba M10x30 kl. 8.8 Fe/Zn | PN-EN ISO 4017 | 8 | 1199 |
| 35 | Śruba z łbem sześc. M12x30 kl. 8.8 Fe/Zn | DIN 933 | 4 | 1248 |
| 36 | Nakrętka M10 Fe/Zn | DIN 934 | 1 | 790 |
| 37 | Nakrętka sześciokątna M10 kl.8 Fe/Zn | DIN 934 | 8 | 790 |
| 38 | Nakrętka koronowa M36x1.5 Fe/Zn | DIN 935 | 2 | 1857 |
| 39 | Nakrętka z wkł. M10 kl.8 Fe/Zn | DIN 985 | 8 | 888 |
| 40 | Nakrętka z wkł. M8 kl.8 Fe/Zn | DIN 985 | 18 | 884 |
| 41 | Nakrętka sześc. z wkł. M24 kl.6 Fe/Zn | DIN985 | 2 | 908 |
| 42 | Śruba z łbem grzybkowym z podsadzeniem M10x30 Fe/Zn | DIN 603 | 8 | 24119 |
| 43 | Nakrętka sześć w wkł. poli. M12 kl.8 Fe/Zn | DIN 985 | 4 | 5646 |
| 44 | Śruba z łb. sześc. M8x25 kl. 8.8 Fe/Zn | PN-EN ISO 4017 | 8 | 1184 |

| | | | | |
|----|-------------------------------------|------------------|-----|-------|
| 45 | Śruba M10x25 Fe/Zn | PN-EN ISO 4017 | 1 | 1191 |
| 46 | Śruba M16x50 | PN-EN ISO 4017 | 8 | 13795 |
| 47 | Nakrętka sześciokątna M8 kl.8 Fe/Zn | DIN 934 | 180 | 785 |
| 48 | Sworzeń górny | S.40.01.00.001 | 2 | 41006 |
| 49 | Sworzeń dolny | S.40.01.00.002 | 2 | 41007 |
| 50 | Listwa przednia | S.40.01.00.003 | 8 | 41008 |
| 51 | Listwa środkowa | S.40.01.00.004 | 4 | 41009 |
| 52 | Listwa tylna | S.40.01.00.005 | 12 | 41010 |
| 53 | Ślizg | S.40.01.00.006 | 8 | 41011 |
| 54 | Belka tylna | S.40.01.00.007 | 12 | 41012 |
| 55 | Belka środkowa | S.40.01.00.008 | 4 | 41013 |
| 56 | Belka przednia | S.40.01.00.009 | 8 | 41014 |
| 57 | Zderzak rurowy kps | S.40.01.00.150 | 1 | 40978 |
| 58 | Dyszel kps | S.40.05.00.000 | 1 | 41017 |
| 59 | Siłownik dyszla | S.40.05.01.000 | 2 | 41020 |
| 60 | Rama resor kps | S.50.01.02.000 | 1 | 40984 |
| 61 | Siłownik stopy | PBH14.04.000.0 | 1 | 5133 |
| 62 | Czop | TS22.01.03.001.0 | 2 | 1743 |

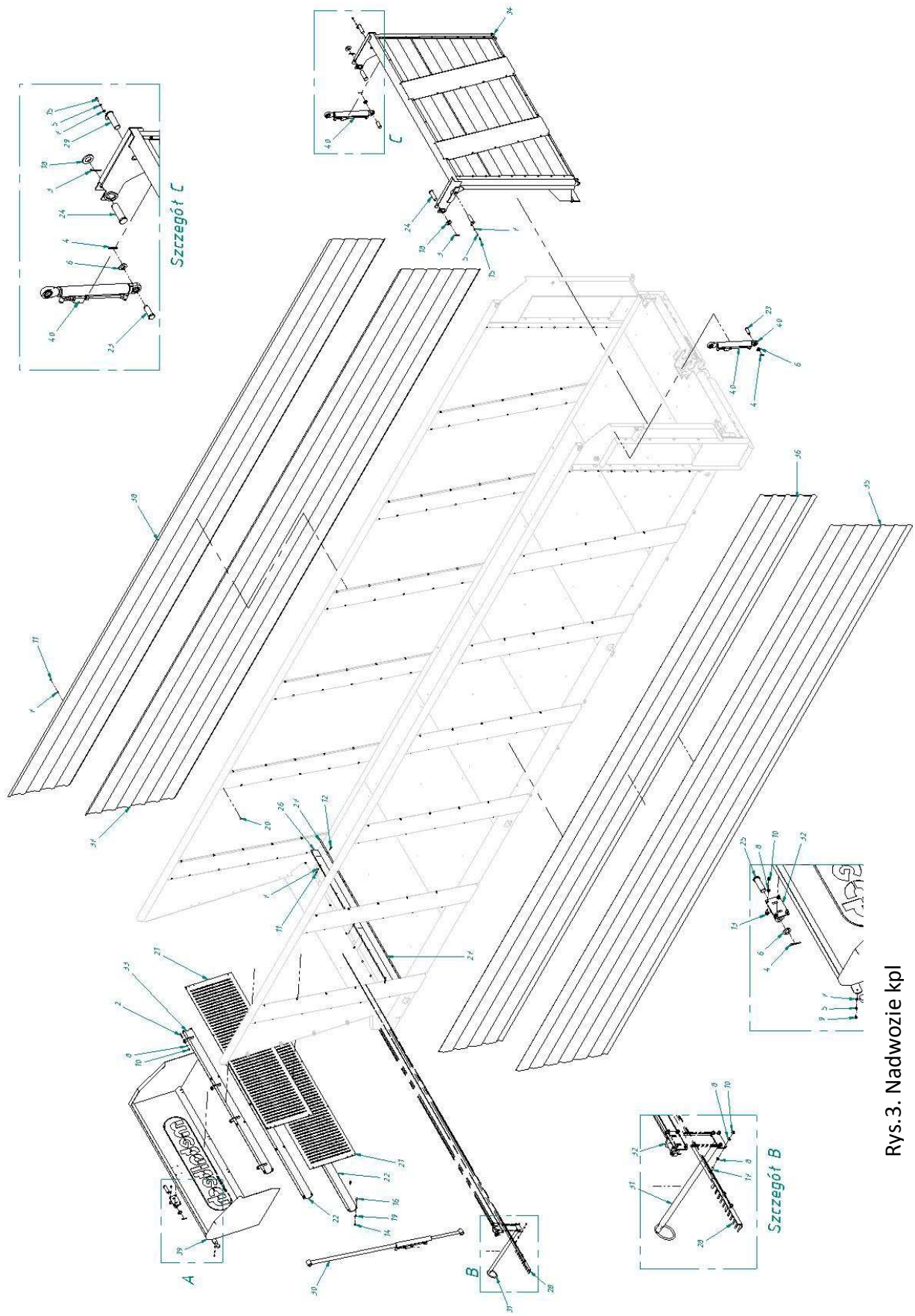


Rys.2. Rama - resor

Rama resor

Tabela 2

| L.p. | Nazwa | Numer rys. | Ilość | Kod |
|------|----------------------------------|-------------------|-------|-------|
| 1 | Oś SW przednia/tylna | BQS5VFWC001 | 2 | 40229 |
| 2 | Odbojnik | 317.11.21.Y.1 | 6 | 376 |
| 3 | Kształtownik | 646.12.2.01.06.03 | 1 | 39127 |
| 4 | Płytką zaślepiająca (odbój) | 646.20.2.01.02.01 | 6 | 40262 |
| 5 | Łącznik (zawieszenie 1,81) kps. | 646.20.2.02.00.00 | 1 | 39543 |
| 6 | Tridem 48T, Os150, rozstaw E1810 | KW3180C2N1534 | 1 | 40092 |
| 7 | Płytką odboju | LF-16065.08 | 6 | 21026 |
| 8 | Łącznik elastyczny | PET.76.982-00 | 1 | 18868 |
| 9 | Podkładka spr. 10,2 Fe/Zn | PN-77/M-82008 | 4 | 933 |
| 10 | Podkładka spr. 12,2 Fe/Zn | PN-77/M-82008 | 6 | 935 |
| 11 | Nakrętka M10 Fe/Zn | DIN 934 | 4 | 790 |
| 12 | Nakrętka M12 Fe/Zn | DIN 934 | 6 | 795 |
| 13 | Oś prosta 406x140, kw.150 | AS5VF1WCN001 | 1 | 30168 |

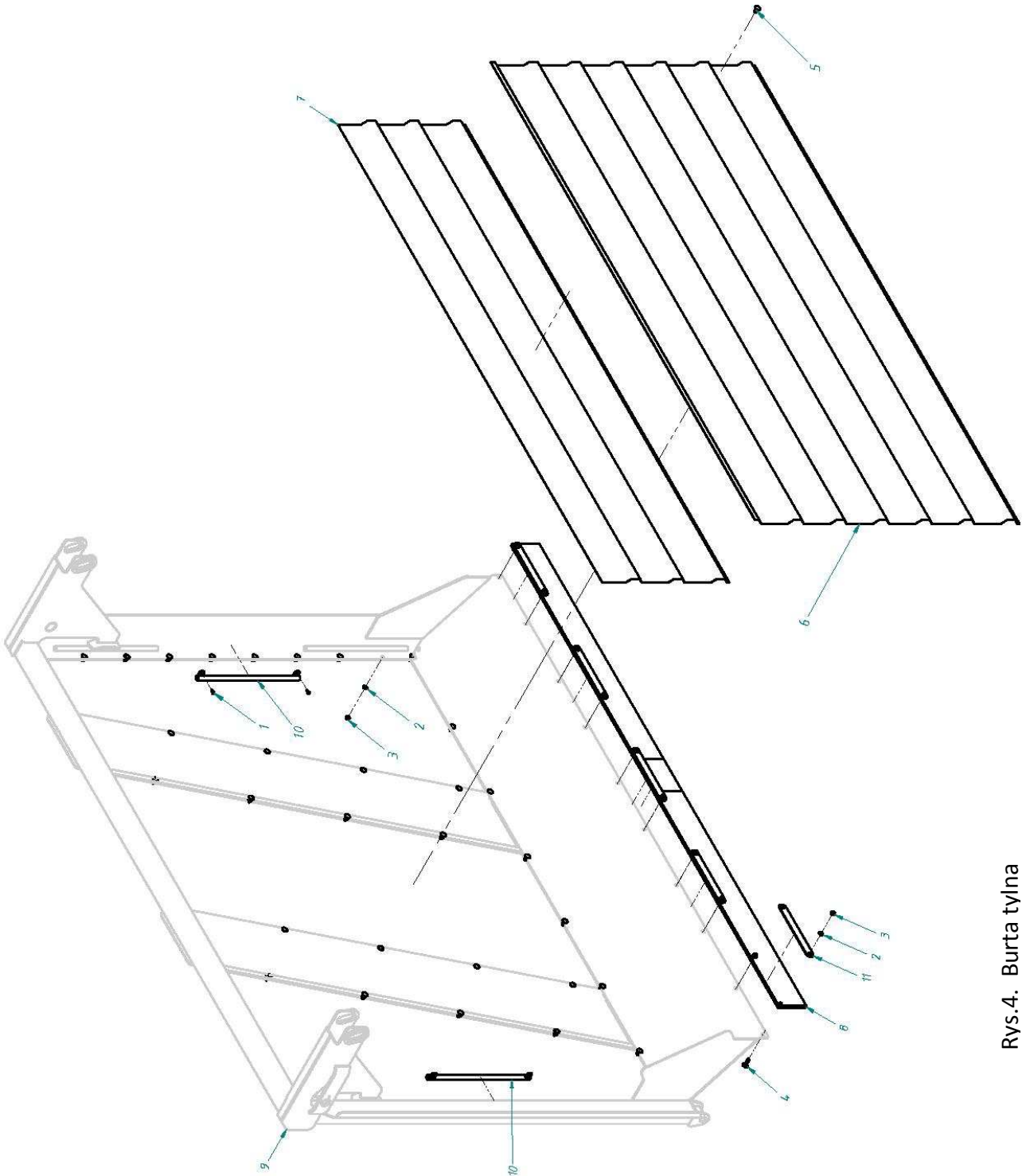


Rys. 3. Nadwozie kpl

Nadwozie kpl

Tabela 3

| L.p. | Nazwa | Numer rys. | Ilość | Kod |
|------|---|----------------------|-------|-------|
| 1 | Tłumik drgań | DVA.4-40-20-M8-23-55 | 2 | 43645 |
| 2 | Śruba M10x65 | ISO 4014 | 4 | 1223 |
| 3 | Zawlecзка S-Zn 6,3x60 | DIN 94 | 2 | 24583 |
| 4 | Zawlecзка S-Zn 6,3x50 | DIN 94 | 4 | 24582 |
| 5 | Podkładka okr. spr. 8.2 Fe/Zn | DIN 127A | 4 | 932 |
| 6 | Podkładka okr. zgrubna 31 Fe/Zn | DIN 126 | 4 | 1048 |
| 7 | Podkładka okr. zgrubna 8,4 Fe/Zn | DIN 126 | 167 | 1013 |
| 8 | Podkładka okr. zgrubna 10,5 Fe/Zn | DIN 126 | 24 | 1016 |
| 9 | Nakrętka M8 kl.8 Fe/Zn | DIN 934 | 2 | 785 |
| 10 | Nakrętka z wkł. M10 kl.8 Fe/Zn | DIN 985 | 18 | 888 |
| 11 | Nakrętka z wkł. M8 kl.8 Fe/Zn | DIN 985 | 163 | 884 |
| 12 | Śruba z łbem grzybkowym z podsadzeniem M8x30 8.8 | DIN 603 | 11 | 33437 |
| 13 | Śruba z łbem grzybkowym z podsadzeniem M10x30 Fe/Zn | DIN 603 | 8 | 24119 |
| 14 | Nakrętka sześć w wkł. poli. M12 kl.8 Fe/Zn | DIN 985 | 28 | 5646 |
| 15 | Śruba M8x20-8,8 Fe/Zn | PN-EN ISO 4017 | 2 | 1182 |
| 16 | Śruba z łbem sześć. M12x35 kl. 8,8 | PN-EN ISO 4017 | 28 | 1740 |
| 17 | Śruba z łb. sześć. M10x30 kl.8,8 Fe/Zn | PN-EN ISO 4017 | 6 | 1199 |
| 18 | Podkładka okr. zgrubna 40 Fe/Zn | PN-EN ISO 7091 | 2 | 28526 |
| 19 | Podkładka okr. zgrubna 13 | PN-EN ISO 7091 | 28 | 1022 |
| 20 | Śruba z łbem grzyb z pods M8x20 kl.8.8 Fe/Zn | DIN 603 | 152 | 26156 |
| 21 | Ściana przednia | S.40.02.00.001 | 2 | 40987 |
| 22 | Listwa przednia | S.40.02.00.002 | 2 | 40988 |
| 23 | Sworzeń dolny | S.40.02.00.006 | 2 | 41526 |
| 24 | Sworzeń klapy | S.40.02.00.007 | 2 | 41527 |
| 25 | Sworzeń | S.40.02.00.008 | 2 | 41559 |
| 26 | Guma przednia | S.40.02.00.013 | 1 | 41564 |
| 27 | Płaskownik montażowy | S.40.02.00.014 | 1 | 41565 |
| 28 | Odkładacz przewodów | S.40.02.00.016 | 1 | 44162 |
| 29 | Sworzeń górny | S.40.02.00.100 | 2 | 41524 |
| 30 | Cięgno kps | S.40.02.00.200 | 1 | 41556 |
| 31 | Odkładacz kps | S.40.02.00.300 | 1 | 44158 |
| 32 | Ucho kps | S.40.02.02.100 | 2 | 41300 |
| 33 | Listwa górna kps | S.40.02.03.000 | 1 | 41303 |
| 34 | Kłapa kpl | S.40.04.00.000 | 1 | 41473 |
| 35 | Bok LD | S.50.02.00.009 | 1 | 41560 |
| 36 | Bok LG | S.50.02.00.010 | 1 | 41561 |
| 37 | Bok PD | S.50.02.00.011 | 1 | 41562 |
| 38 | Bok PD | S.50.02.00.012 | 1 | 41563 |
| 39 | Nadstawka przednia | S40.02.02.000 | 1 | 41294 |
| 40 | Siłownik klapy | SMT2.50.35.385-03 | 2 | 34605 |

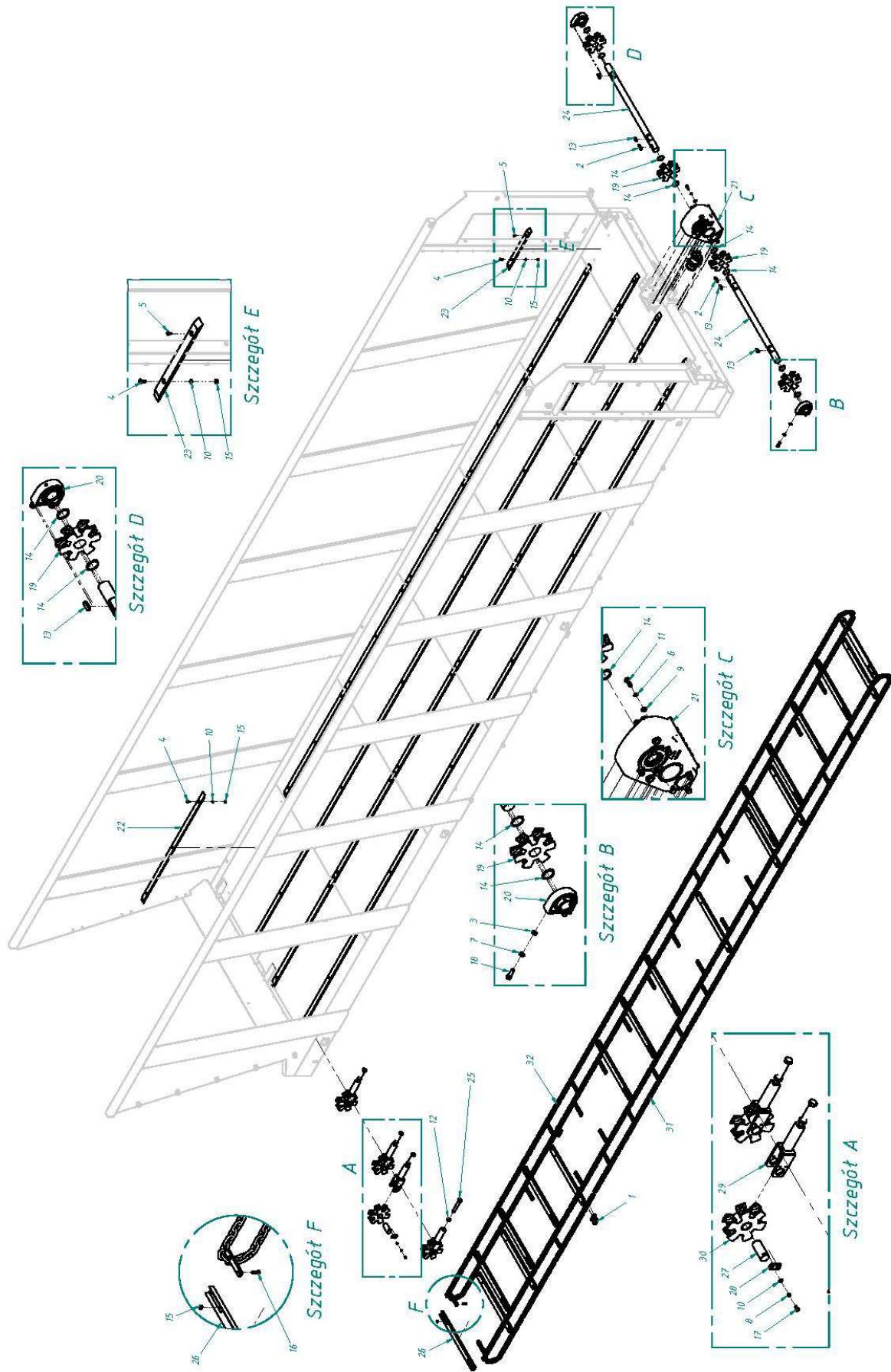


Rys.4. Burta tylna

Burta tylna

Tabela 4

| L.p. | Nazwa | Numer rys. | Ilość | Kod |
|------|--|----------------|-------|-------|
| 1 | Nit zrywalny 5x12 | DIN 7337 | 4 | 1933 |
| 2 | Podkładka okr. zgrubna 8,4 Fe/Zn | DIN 126 | 58 | 1013 |
| 3 | Nakrętka z wkł. M8 kl.8 Fe/Zn | DIN 985 | 58 | 884 |
| 4 | Śruba z łbem grzybkowym z podsadzeniem M8x30 8.8 | DIN 603 | 10 | 33437 |
| 5 | Śruba z łbem grzyb z pods M8x20 kl.8.8 Fe/Zn | DIN 603 | 48 | 26156 |
| 6 | Błacha TD | S.40.04.00.019 | 1 | 41492 |
| 7 | Błacha TG | S.40.04.00.020 | 1 | 41493 |
| 8 | Ośłona gumowa | S.40.04.00.026 | 1 | 41499 |
| 9 | Kłapa kps | S.40.04.00.100 | 1 | 41474 |
| 10 | Rurka Instalacji | S.40.04.00.200 | 2 | 44157 |
| 11 | Płytką montażowa | ZP6/02-02-017 | 5 | 35203 |

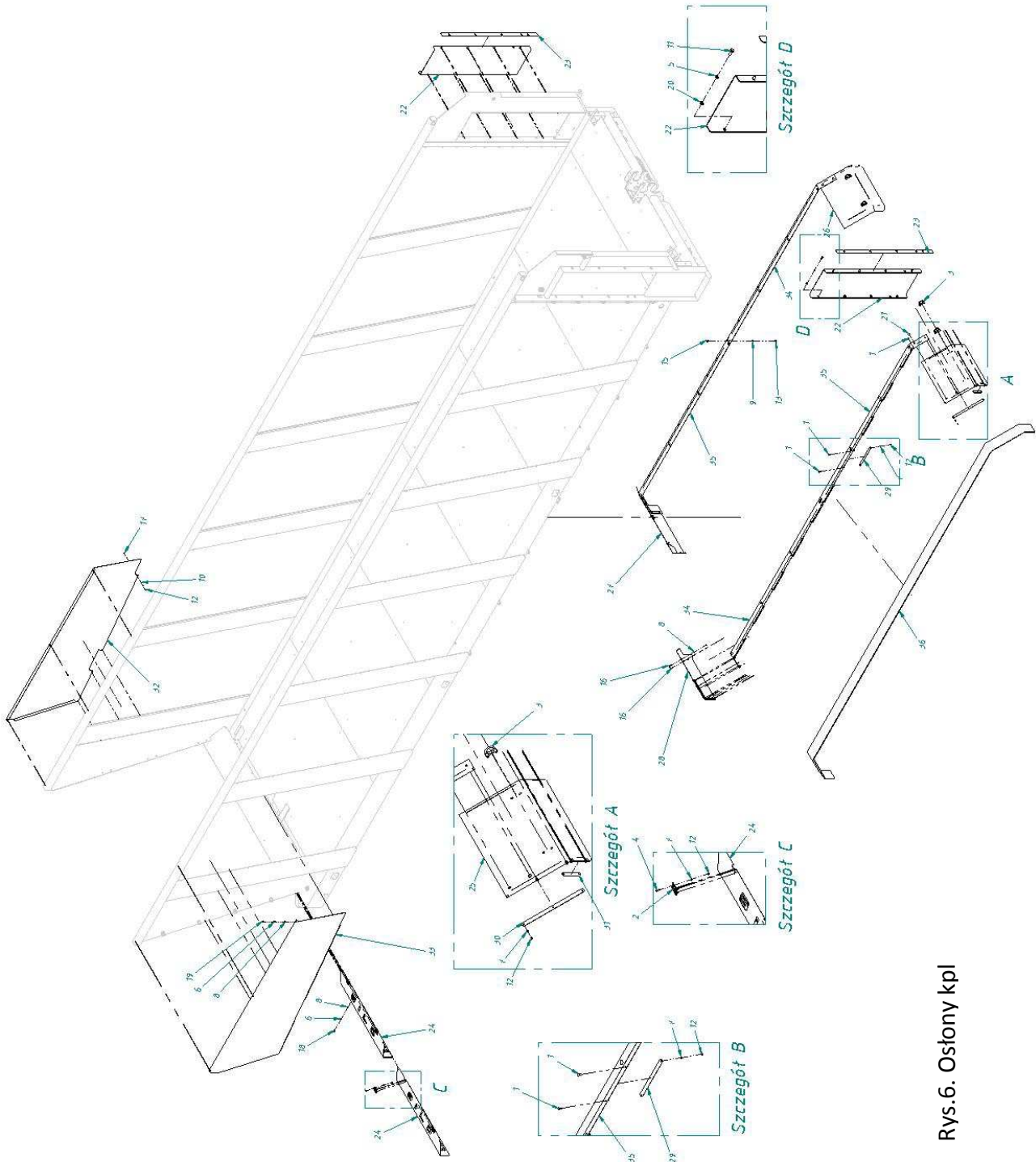


Rys. 5. Transporter kpl

Transporter kpl

Tabela 5

| L.p. | Nazwa | Numer rys. | Ilość | Kod |
|------|--|------------------|-------|-------|
| 1 | Zamek skrajny kpl. 14x50 | | 4 | 36197 |
| 2 | Wpust pryzmatyczny A18x11x70 DIN6885 | DIN6885 | 2 | 18240 |
| 3 | Podkładka do śrub walcowych A16 | PN-EN-ISO-7092 | 4 | 39979 |
| 4 | Wkręt M10x30 kl.8.8 Fe/Zn | DIN 7991 | 76 | 25132 |
| 5 | Wkręt M10x20 kl.8.8 | DIN 7991 | 4 | 25831 |
| 6 | Podkładka okr. sprężysta 14,2 | PN-77/M-82008 | 12 | 937 |
| 7 | Podkładka sprężysta 16.3 Fe/Zn | PN-77/M-82008 | 4 | 939 |
| 8 | Podkładka spr. 10,2 Fe/Zn | PN-77/M-82008 | 8 | 933 |
| 9 | Podkładka okr. zgrubna 15 | DIN 126 | 12 | 1027 |
| 10 | Podkładka okr. zgrubna 10,5 Fe/Zn | DIN 126 | 84 | 1016 |
| 11 | Śruba z łbem sześc. na całej dł. M14x40 kl.8.8 | DIN 933 | 12 | 1291 |
| 12 | Nakrętka M24 Fe/Zn | PN-85/M-82153 | 4 | 29814 |
| 13 | Wpust pryzmatyczny A18x11x56 | DIN6885 | 4 | 27991 |
| 14 | Pierścień osadczy sprężynujący Z-60 | DIN 471 | 8 | 22485 |
| 15 | Nakrętka z wkł. M10 kl.8 Fe/Zn | DIN 985 | 346 | 888 |
| 16 | Śruba z łbem sześc. M10x35 kl.8,8 Fe/Zn | PN-EN ISO 4017 | 272 | 1201 |
| 17 | Śruba M10x20 kl.8.8 | PN-EN ISO 4017 | 8 | 1177 |
| 18 | Śruba z łb. walcowym M16x40 kl.10.9 | PN-EN ISO 4762 | 4 | 40385 |
| 19 | Koło gniazdowe wałek fi60 łańcuch 14x50 - Z6 | RM10.05.00.009.0 | 4 | 27972 |
| 20 | Zespół łożyskowy | RSHEY-60-N | 2 | 41384 |
| 21 | Skrzynia przekładniowa | RT650-15380 fi60 | 1 | 41422 |
| 22 | Listwa | S.40.02.00.003 | 24 | 40989 |
| 23 | Listwa tył | S.40.02.00.004 | 4 | 40990 |
| 24 | Wał tylny | S.40.03.00.001 | 2 | 41453 |
| 25 | Śruba napinająca | S.40.03.00.002 | 4 | 41455 |
| 26 | Listwa kps | S.40.03.00.100 | 62 | 41435 |
| 27 | Sworzeń | S.40.03.01.001 | 4 | 41450 |
| 28 | Płytką mocująca | S.40.03.01.002 | 4 | 41451 |
| 29 | Napinacz kps | S.40.03.01.100 | 4 | 41426 |
| 30 | Koło napinające kpl | S.40.03.01.200 | 4 | 41431 |
| 31 | łańcuch P kps. | S.50.03.03.000 | 2 | 41438 |
| 32 | łańcuch L kps. | S.50.03.02.000 | 2 | 41441 |

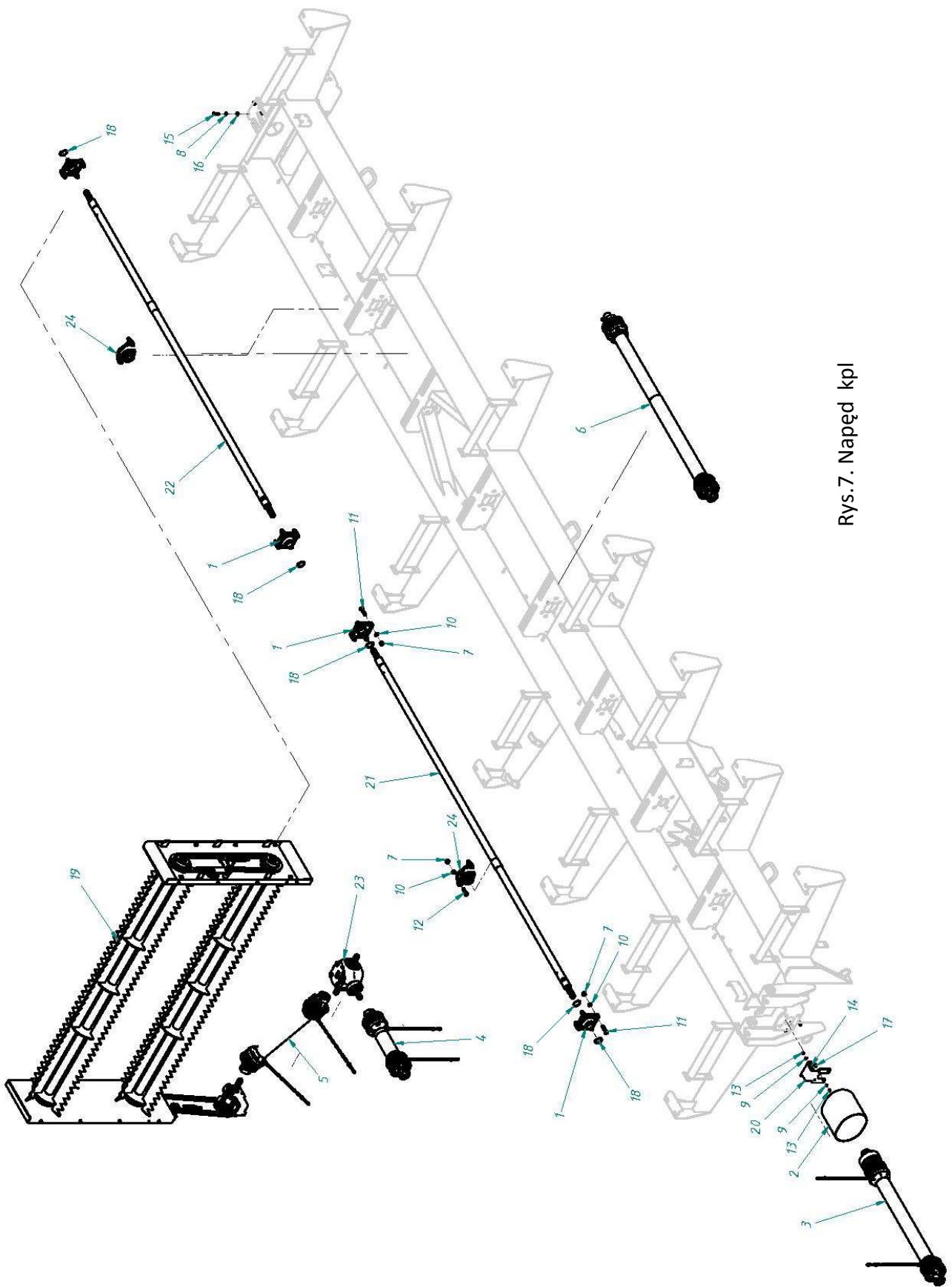


Rys.6. Ostony kpl

Osłony kpl.

Tabela 6

| L.p. | Nazwa | Numer rys. | Ilość | Kod |
|------|---|----------------|-------|-------|
| 1 | Śruba podsadzana M6x25 Z | DIN 603 | 60 | 41528 |
| 2 | Zawias skrzydłowy 50x50 | 468194 | 4 | 41378 |
| 3 | Obejma 43mm | 56WKSP43S8877 | 4 | 35058 |
| 4 | Wkręt M6x20 kl.8.8 Fe/Zn | DIN 7991 | 16 | 26158 |
| 5 | Podkładka spr. 12,2 Fe/Zn | DIN 127A | 16 | 935 |
| 6 | Podkładka okr. spr. 8.2 Fe/Zn | DIN 127A | 10 | 932 |
| 7 | Podkładka okrągła zgrubna 6.4 | DIN 126 | 76 | 1009 |
| 8 | Podkładka okr. zgrubna 8,4 Fe/Zn | DIN 126 | 26 | 1013 |
| 9 | Podkładka okr. zgrubna 10,5 Fe/Zn | DIN 126 | 16 | 1016 |
| 10 | Podkładka okr. zgrubna 6,4 Fe/Zn | DIN 126 | 8 | 1009 |
| 11 | Śruba z łbem sześć. M12x30 kl. 8.8 Fe/Zn | DIN 933 | 16 | 1248 |
| 12 | Nakrętka z wkł. M6 kl.8 Fe/Zn | DIN 985 | 84 | 26987 |
| 13 | Nakrętka z wkł. M10 kl.8 Fe/Zn | DIN 985 | 16 | 888 |
| 14 | Nakrętka z wkł. M8 kl.8 Fe/Zn | DIN 985 | 16 | 884 |
| 15 | Śruba z łbem grzybk. z podsadzeniem M10x25 | DIN 603 | 16 | 30889 |
| 16 | Śruba z łbem grzybkowym z podsadzeniem M8x25 | DIN 603 | 8 | 1222 |
| 17 | Śruba podsadzana M6x16 Z | DIN 603 | 8 | 41379 |
| 18 | Śruba M8x20-8,8 Fe/Zn | PN-EN ISO 4017 | 4 | 1182 |
| 19 | Śruba z łbem sześć. M8x16 kl.8,8 Fe/Zn | PN-EN ISO 4017 | 6 | 1179 |
| 20 | Podkładka okr. zgrubna 13 | PN-EN ISO 7091 | 16 | 1022 |
| 21 | Śruba z łbem grzyb z pods. M8x20 kl.8.8 Fe/Zn | DIN 603 | 8 | 26156 |
| 22 | Płyta gięta | S.40.02.00.005 | 2 | 40991 |
| 23 | Płyta dystansowa | S.40.02.00.017 | 2 | 44179 |
| 24 | Osłona przednia | S.40.02.06.003 | 2 | 41535 |
| 25 | Błotnik tył lewy | S.40.02.06.005 | 1 | 41536 |
| 26 | Błotnik tył prawy | S.40.02.06.006 | 1 | 41537 |
| 27 | Błotnik przód prawy | S.40.02.06.007 | 1 | 41538 |
| 28 | Błotnik przód lewy | S.40.02.06.008 | 1 | 41539 |
| 29 | Płytki montażowa | S.40.02.06.010 | 20 | 41541 |
| 30 | Płytki montażowa | S.40.02.06.011 | 4 | 41542 |
| 31 | Płytki montażowa III | S.40.02.06.012 | 4 | 41543 |
| 32 | Płytki LOGO L | S.40.02.06.013 | 1 | 43173 |
| 33 | Płytki LOGO L | S.40.02.06.014 | 1 | 43174 |
| 34 | Blacha błotnika | S.50.02.06.001 | 2 | 41545 |
| 35 | Blacha błotnika | S.50.02.06.002 | 2 | 41546 |
| 36 | Guma błotnika | S.50.02.06.009 | 2 | 41547 |

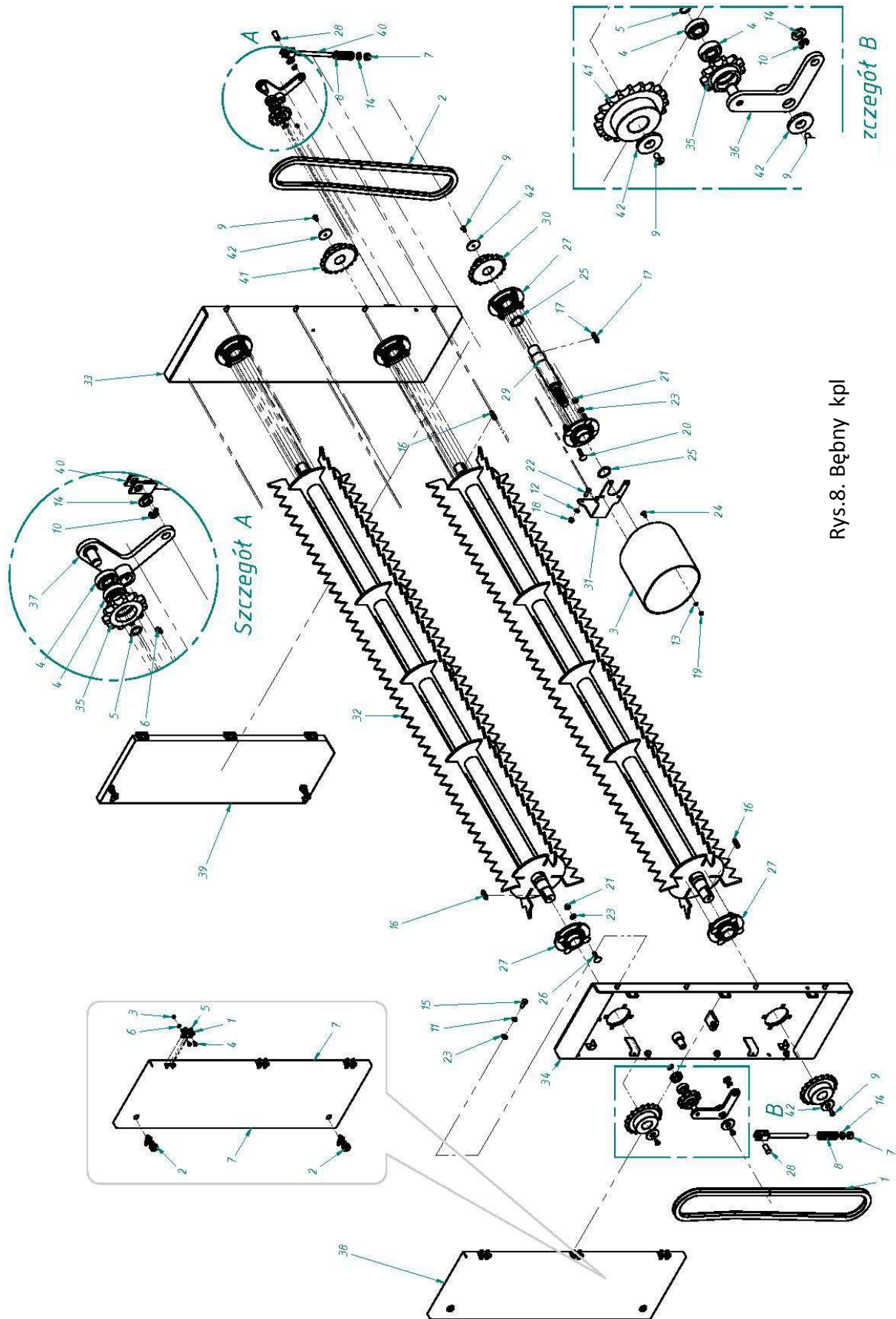


Rys.7. Napęd kpl

Napęd kpl

Tabela 7

| L.p. | Nazwa | Numer rys. | Ilość | Kod |
|------|--|---------------------|-------|-------|
| 1 | Zespół łożyskowy kpl. UCF210 | UCF 210 | 4 | 2871 |
| 2 | Ośłona stożkowa WPM | 41714.02 | 1 | 1816 |
| 3 | Wał ze sprzęgłem 1200 Mn z wolnobieżką | CS4 N101 CE R07 50B | 1 | 41784 |
| 4 | Wał przekazu mocy | CS4N041CER07R07 | 1 | 41780 |
| 5 | Wał przekazu mocy | CS4N061CER07R07 | 1 | 41779 |
| 6 | Wał przekazu mocy | CS4N121CER07R07 | 1 | 41781 |
| 7 | Nakrętka z wkł. M16 kl.8 Fe/Zn | DIN 985 | 20 | 5645 |
| 8 | Podkładka spr. 12,2 Fe/Zn | PN-77/M-82008 | 8 | 935 |
| 9 | Podkładka okr. zgrubna 8,4 Fe/Zn | DIN 126 | 6 | 1013 |
| 10 | Podkładka okr. zgrubna 17 Fe/Zn | DIN 126 | 20 | 1031 |
| 11 | Śruba M16x60 Fe/Zn | DIN 931 | 16 | 1300 |
| 12 | Śruba M16x55 10.9 | DIN 931 | 4 | 3568 |
| 13 | Nakrętka z wkł. M8 kl.8 Fe/Zn | DIN 985 | 6 | 884 |
| 14 | Śruba z łb. sześć. M8x25 kl. 8.8 Fe/Zn | PN-EN ISO 4017 | 2 | 1184 |
| 15 | Śruba M12x40 kl.8.8 Fe/Zn | PN-EN ISO 4017 | 8 | 1257 |
| 16 | Podkładka okr. zgrubna 13 | PN-EN ISO 7091 | 8 | 1022 |
| 17 | Śruba z łbem grzyb M8x20 kl.8.8 Fe/Zn | DIN 603 | 4 | 26156 |
| 18 | Pierścień osadczy sprężynujący Z50 | DIN 471 | 5 | 5694 |
| 19 | Bębny kpl | S.40.06.00.000 | 1 | 41306 |
| 20 | Wspornik osłony wału | S.40.07.00.001 | 1 | 41774 |
| 21 | Wał przedni kps | S.40.07.01.000 | 1 | 41769 |
| 22 | Wał tylny kps | S.50.07.02.000 | 1 | 41770 |
| 23 | Skrzynia przekładniowa | S2050191G11 | 1 | 47778 |
| 24 | Zespół łożyskowy | TCJT 55 | 2 | 41755 |



Rys.8. Bębny kpl

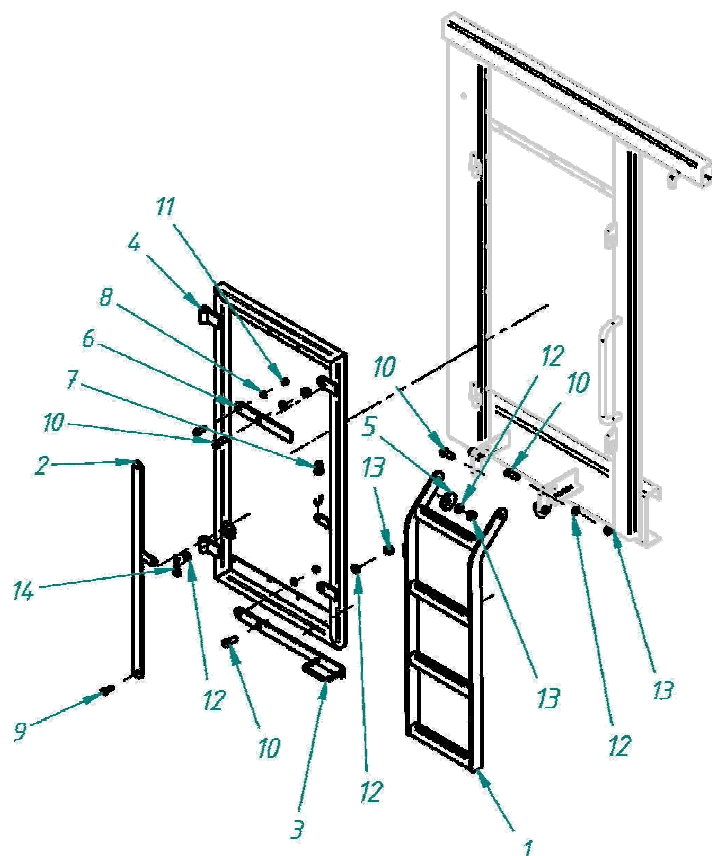
Bębny kpl

Tabela 8

| L.p. | Nazwa | Numer rys. | Ilość | Kod |
|------|--|------------------|-------|-------|
| 1 | Łańcuch jednorzędowy | 16B-R1_QRC | 1 | 1950 |
| 2 | Łańcuch jednorzędowy | 16B-R1_QRC | 1 | 1950 |
| 3 | Ośłona stożkowa WPM | 41714.02 | 1 | 1816 |
| 4 | Łożysko kulkowe zwykłe | 6204_2RS | 4 | 12791 |
| 5 | Pierścień sprężysty sprężynujący Z-20 | DIN 471 - 20x1,2 | 2 | 1011 |
| 6 | Smarownicza M10x1 | DIN 71412 | 2 | 1779 |
| 7 | Nakrętka z wkł. M16 kl.8 Fe/Zn | DIN 985 | 2 | 5645 |
| 8 | Sprężyna sciskana | fi4,5X31XL125 | 2 | 16729 |
| 9 | Wkręt stożkowy z gniazdem M10x20 | ISO 10642 | 6 | 25831 |
| 10 | Zawlecza S-Zn 4x32 | PN 82001 | 2 | 1113 |
| 11 | Podkładka spr. 12,2 Fe/Zn | PN-77/M-82008 | 16 | 935 |
| 12 | Podkładka okr. zgrubna 10,5 Fe/Zn | DIN 126 | 2 | 1016 |
| 13 | Podkładka okr. zgrubna 8,4 Fe/Zn | DIN 126 | 4 | 1013 |
| 14 | Podkładka okr. zgrubna 17 Fe/Zn | DIN 126 | 4 | 1031 |
| 15 | Śruba z łbem sześc. M12x30 kl. 8.8 Fe/Zn | DIN 933 | 16 | 1248 |
| 16 | Wpust pryzmatyczny A12x8x45 | DIN6885 | 3 | 32207 |
| 17 | Wpust pryzmatyczny A14x9x50 | DIN6885 | 1 | 31954 |
| 18 | Nakrętka z wkł. M10 kl.8 Fe/Zn | DIN 985 | 2 | 888 |
| 19 | Nakrętka z wkł. M8 kl.8 Fe/Zn | DIN 985 | 4 | 884 |
| 20 | Śruba z łbem grzyb. z pods. M12x45 Fe/Zn | DIN 603 | 4 | |
| 21 | Nakrętka sześc. z wkł. M12 kl.10 Fe/Zn | DIN 985 | 24 | 26260 |
| 22 | Śruba z łbem sześc. M10x30 kl.8,8 Fe/Zn | PN-EN ISO 4017 | 2 | 1199 |
| 23 | Podkładka okr. zgrubna 13 | PN-EN ISO 7091 | 40 | 1022 |
| 24 | Śruba z łbem grzyb M8x20 kl.8.8 Fe/Zn | DIN 603 | 4 | 26156 |
| 25 | Pierścień osadczy sprężynujący Z50 | DIN 471 | 2 | 5694 |
| 26 | Śruba z łbem grzybkowym M12x40 kl.8.8 | DIN603 | 20 | 1273 |
| 27 | Zespół łożyskowy | RAY50 | 6 | 35189 |
| 28 | Sworzeń napinacza | S.40.06.00.001 | 2 | 41307 |
| 29 | Wał napędowy | S.40.06.00.002 | 1 | 41308 |
| 30 | Koło napędowe | S.40.06.00.003 | 1 | 41309 |
| 31 | Wspornik osłony | S.40.06.00.004 | 1 | 41383 |
| 32 | Bęben dolny | S.40.06.01.000 | 2 | 41310 |
| 33 | Bok prawy | S.40.06.02.000 | 1 | 41316 |
| 34 | Bok lewy | S.40.06.03.000 | 1 | 41325 |
| 35 | Koło z=11, P=25,4 | S.40.06.04.001 | 2 | 41327 |
| 36 | Napinacz kps | S.40.06.04.100 | 1 | 41328 |
| 37 | Napinacz kps | S.40.06.05.100 | 1 | 41331 |
| 38 | Ośłona lewa kpl | S.40.06.06.000 | 1 | 41332 |
| 39 | Ośłona prawa kpl | S.40.06.07.000 | 1 | 41334 |
| 40 | Śruba napinacza kpl | UM3.3-3138.03 | 2 | 17876 |
| 41 | Koło Z-19 | ZP6/07-00-001 | 3 | 35296 |
| 42 | Dekielek | ZP6/07-00-002 | 6 | 35298 |
| 43 | Ogniwo złączne łańcucha | 16B-R1_QRC | 2 | |
| 44 | Pół ogniwo złączne łańcucha | 16B-R1_QRC | 2 | |

| | Ostona lewa kpl | S.40.06.06.000 | | 41332 |
|------|-----------------|-------------------------------|-------|-------|
| L.p. | Numer rys. | Nazwa | Ilość | Kod |
| 1 | 468194 | Zawias skrzydłowy Typ 3 | 3 | 41378 |
| 2 | 493735 | Zamek dociskowy nastawny | 2 | 41380 |
| 3 | DIN 985 | Nakrętka z wkł. M6 kl.8 Fe/Zn | 12 | 26987 |
| 4 | DIN 603 | Śruba podsadzana M6x16 Z | 6 | 41379 |
| 5 | DIN 603 | Śruba podsadzana M6x20 Z | 6 | 41377 |
| 6 | DIN 126 | Podkładka okrągła zgrubna 6.4 | 12 | 1009 |
| 7 | S.40.06.06.001 | Blacha osłony | 1 | 41333 |

| | Ostona prawa kpl | S.40.06.07.000 | | 41334 |
|------|------------------|-------------------------------|-------|-------|
| L.p. | Numer rys. | Nazwa | Ilość | Kod |
| 1 | 468194 | Zawias skrzydłowy Typ 3 | 3 | 41378 |
| 2 | 493735 | Zamek dociskowy nastawny | 2 | 41380 |
| 3 | DIN 985 | Nakrętka z wkł. M6 kl.8 Fe/Zn | 12 | 26987 |
| 4 | DIN 603 | Śruba podsadzana M6x16 Z | 6 | 41379 |
| 5 | DIN 603 | Śruba podsadzana M6x20 Z | 6 | 41377 |
| 6 | DIN 126 | Podkładka okrągła zgrubna 6.4 | 12 | 1009 |
| 7 | S.40.06.07.001 | Blacha osłony | 1 | 41335 |

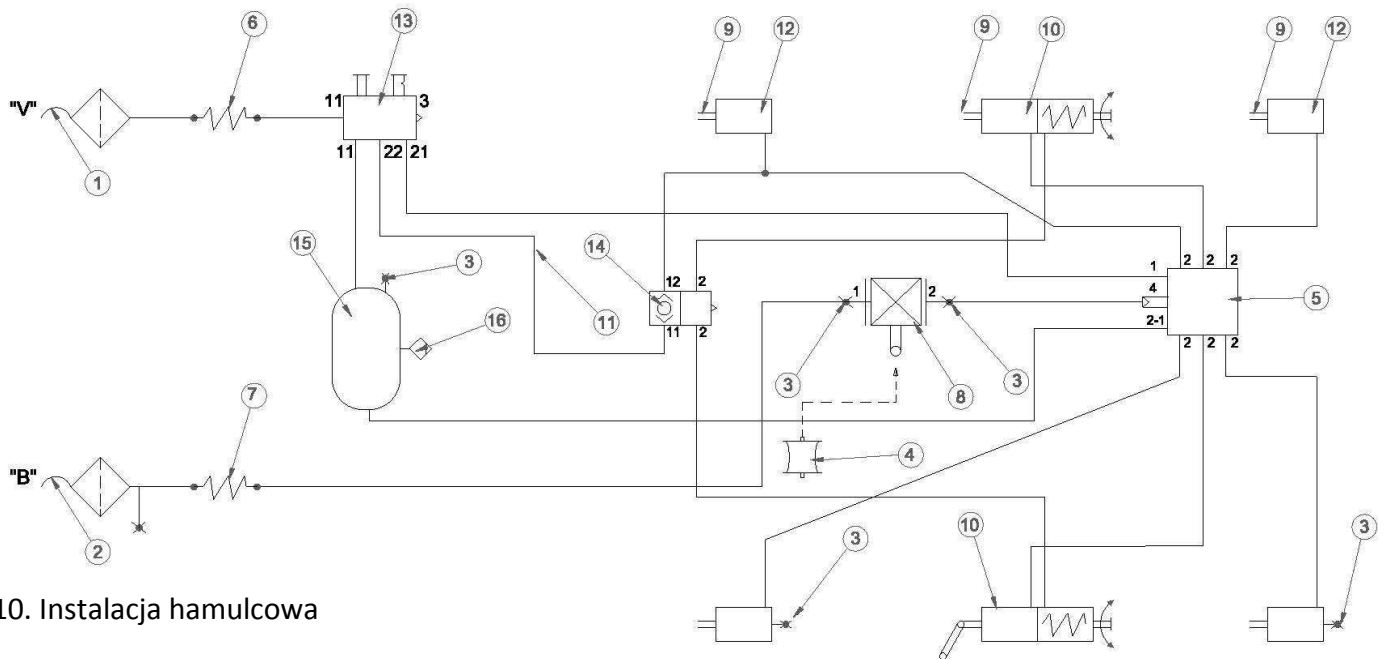


Rys.9. Wrota boczne

Wrota boczne

Tabela 9

| Lp | Nazwa | Numer rys. | Ilość | Kod |
|----|--|-------------------------|-------|-------|
| 1 | Drabinka kps | ZP6/02-05-400 | 1 | 35515 |
| 2 | Cięgno kps | ZP6/02-05-300 | 1 | 35512 |
| 3 | Rękojeść kps | S.40.02.05.006 | 1 | 41522 |
| 4 | Wrota kps | S.40.02.05.100 | 1 | 44115 |
| 5 | Podkładka | ZP6/02-05-005 | 2 | 35520 |
| 6 | Płaskownik | ZP6/02-05-002 | 1 | 35511 |
| 7 | Sprężyna siłownika pneumatycznego | | 1 | 3020 |
| 8 | Podkładka okr. zgrubna 13 | PN-EN ISO 7091 | 2 | 1022 |
| 9 | Śruba z łbem sześć. M12x35 kl. 8,8 | PN-EN ISO 4017 | 2 | 1740 |
| 10 | Śruba z łbem sześć. z gwintem na całej dł. M16x40 kl.8.8 | PN-EN ISO 4017 | 6 | 1297 |
| 11 | Nakrętka sześć w wkł. poli. M12 kl.8 Fe/Zn | PN-EN ISO 10511 | 2 | 5646 |
| 12 | Podkładka okr. zgrubna 17 Fe/Zn | PN-78/M-82005 (DIN 126) | 7 | 1031 |
| 13 | Nakrętka z wkł. M16 kl.8 Fe/Zn | DIN 985 | 6 | 5645 |
| 14 | Zawlecza spr. 4 | DIN 11024 | 1 | 1381 |

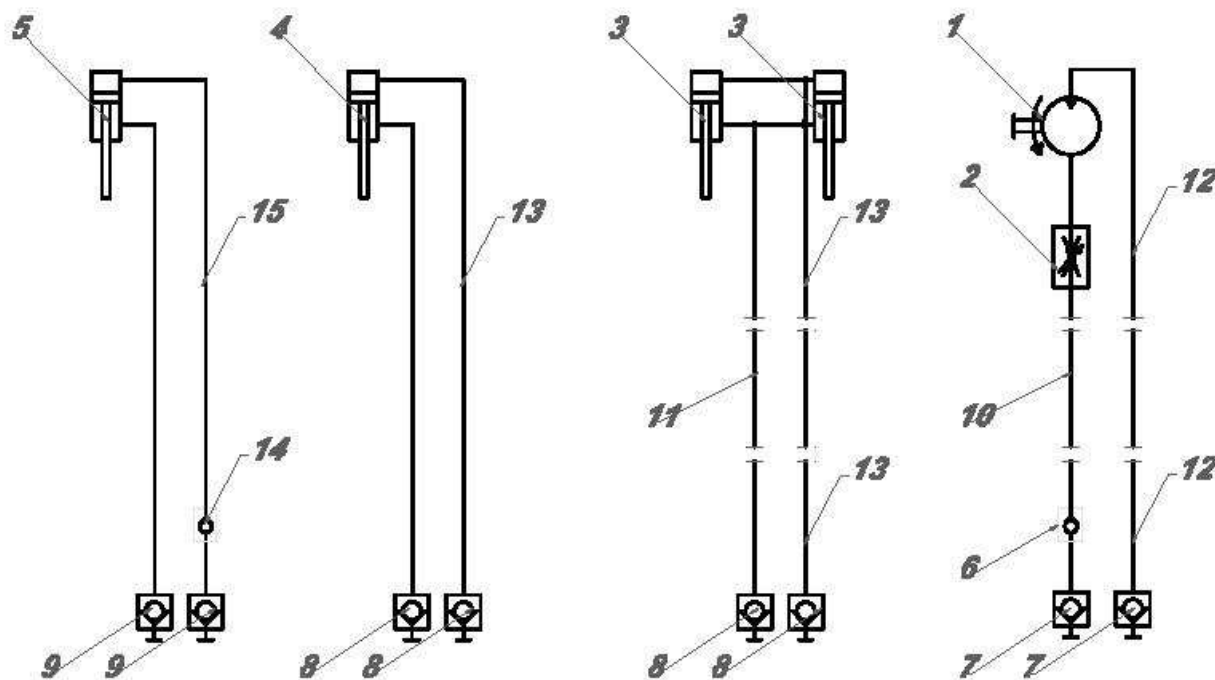


Rys.10. Instalacja hamulcowa

Instalacja hamulcowa

Tabela 10

| L.p | Numer rysunku | Nazwa | Ilość | Kod |
|-----|---------------|---|-------|-------|
| 1 | KU 1400 | Złącze przewodu automatyczne z filtrem | 1 | 40678 |
| 2 | KU1412 | Złącze przewodu automatyczne z filtrem i złączem kontrolnym | 1 | 40823 |
| 3 | | Złącze kontrolne | 4 | |
| 4 | PET.76.982-00 | Łącznik elastyczny | 1 | 18868 |
| 5 | 351 022 001 | Zawór sterujący 6-wyjściowy | 1 | 35936 |
| 6 | | Przewód spiralny CZERWONY | 1 | 42660 |
| 7 | | Przewód spiralny ŻÓŁTY | 1 | 42659 |
| 8 | 601 013 011 | Regulator siły hamowania automatyczny | 1 | 35627 |
| 9 | | Widelki siłownika hamulcowego krótkie | 4 | 2522 |
| 10 | Typ 24"/30 | Cylinder dwu komorowy | 2 | 35950 |
| 11 | 15x1,5 | Przewód pneumatyczny | | |
| 12 | Typ 24" | Cylinder hamulcowy | 4 | 188 |
| 13 | 352 045 001 | Zawór parkująco-luzujący | 1 | 35948 |
| 14 | 350 036 011 | Zawór szybko odpowietrzający | 1 | 35949 |
| 15 | 60 l | Zbiornik powietrza | 1 | 253 |
| 16 | 83 10 011 0 | Zawór odwadniający | 1 | 333 |

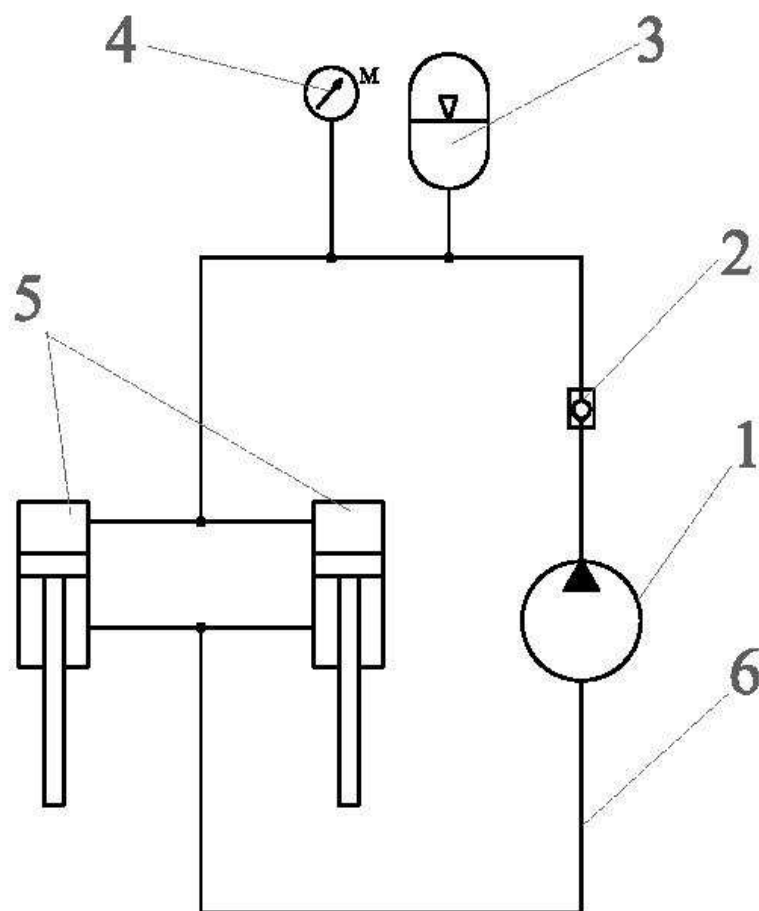


Rys.11. Instalacja hydrauliczna

Instalacja hydrauliczna

Tabela 11

| Lp | Nazwa części | Numer katalogowy | Ilość | Kod |
|----|------------------------------|-------------------|-------|-------|
| 1 | Silnik hydrauliczny | ZKPKSC-94130B | 1 | 42321 |
| 2 | Regulator przepływu | VRFB 9004 | 1 | 42323 |
| 3 | Siłownik klapy tylnej | SMT2.50.35.385-03 | 2 | 34605 |
| 4 | Siłownik nadstawy przedniej | SMT2.50.28.350_XX | 1 | 41555 |
| 5 | Siłownik stopy podporowej | PBH14.04.000.0 | 1 | 5133 |
| 6 | Zawór zwrotny | FPR ¼" | 1 | 28581 |
| 7 | Szybkozłącze wtyczka M26x1,5 | ISO 7241-1A | 2 | 11628 |
| 8 | Szybkozłącze wtyczka M18x1,5 | ISO 7241-1A | 4 | 158 |
| 9 | Szybkozłącze wtyczka M22x1,5 | ISO 7241-1A | 2 | 157 |
| 10 | Rurka hydrauliczna | Fi 18x1,5 | | |
| 11 | Rurka hydrauliczna | Fi 12x1,5 | | |
| 12 | Przewód hydrauliczny | EN 853 2SN DN 16 | | |
| 13 | Przewód hydrauliczny | EN 853 1SN DN 8 | | |
| 14 | Zawór dwudrożny | BKH-15L | 1 | 159 |
| 15 | Przewód hydrauliczny | EN 853 2SN DN 13 | | 40250 |

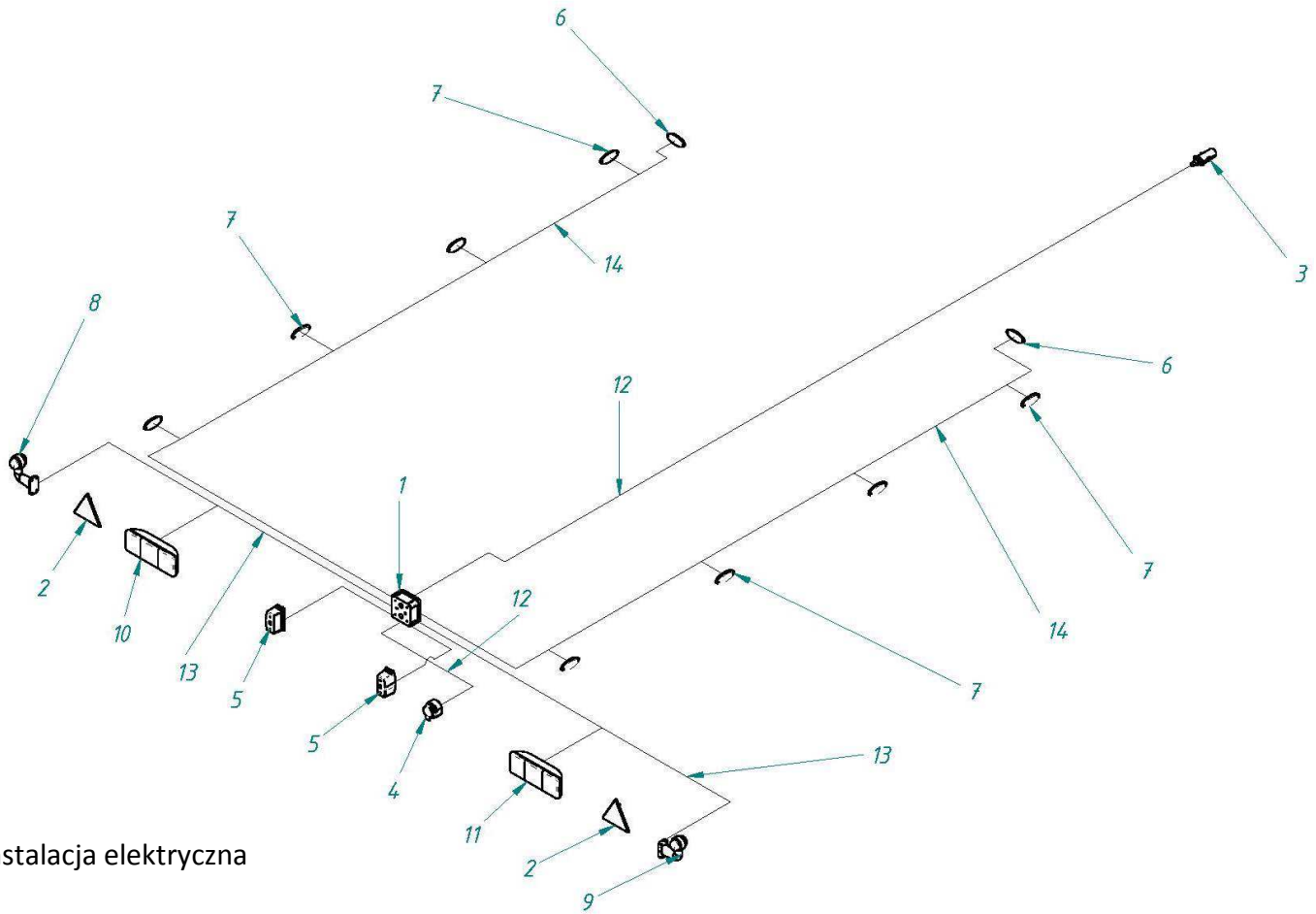


Rys.12. Instalacja hydrauliczna amortyzacji dyszla

Instalacja hydrauliczna amortyzacji dyszla

Tabela 12

| Lp. | Nazwa części | Numer katalogowy | Ilość | Kod |
|-----|-------------------------|------------------|-------|-------|
| 1 | Pompa ręczna | 30 023 0723 | 1 | 1433 |
| 2 | Zawór dwudrożny | BHK-12L | 1 | 36198 |
| 3 | Akumulator hydrauliczny | ACSL0,7 068125 | 1 | 42352 |
| 4 | Manometr | GMM-63-250 | 1 | 25563 |
| 5 | Siłownik hydrauliczny | S40.05.01.000 | 2 | 41020 |
| 6 | Przewód hydrauliczny | EN 853 2SN DN 10 | 6 | |

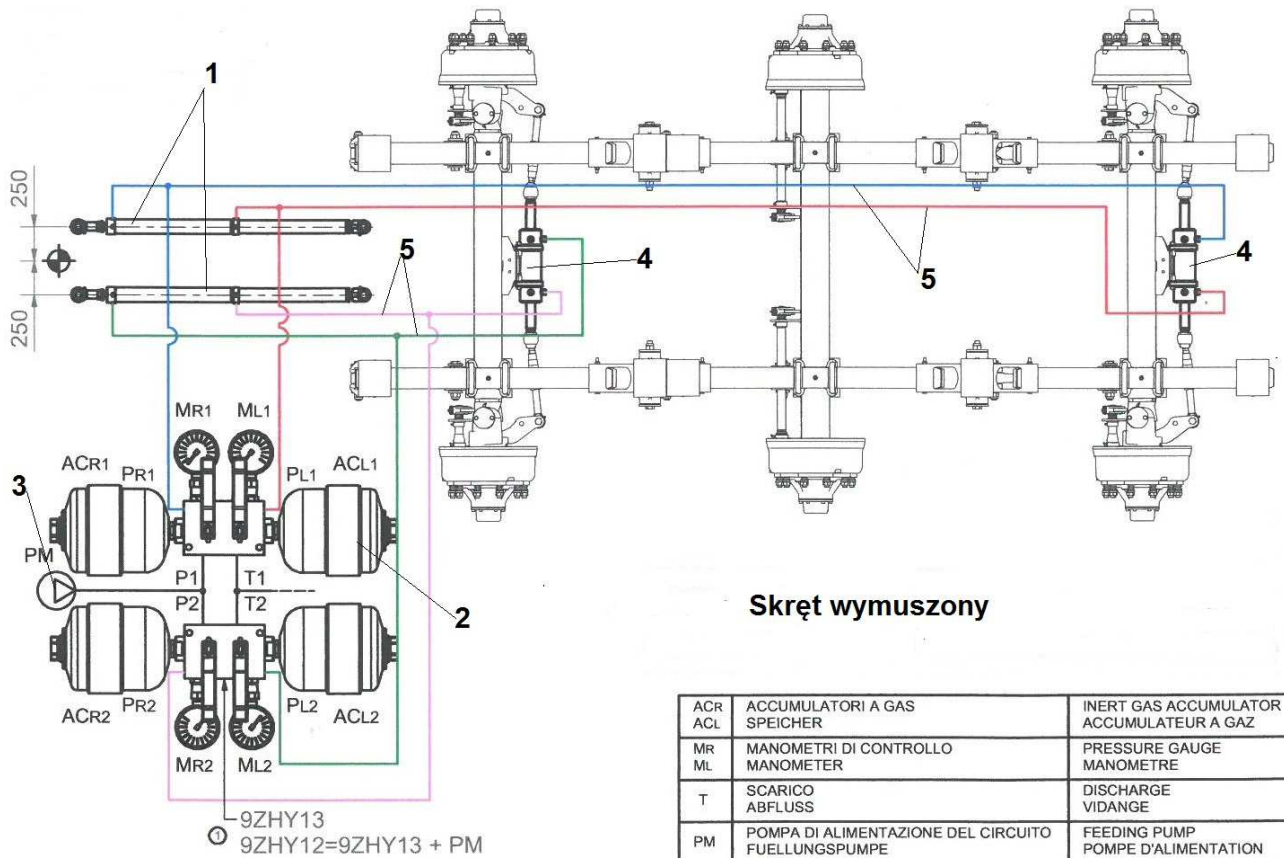


Rys.13. Instalacja elektryczna

Instalacja elektryczna

Tabela 13

| L.p | Numer rys. | Nazwa | Ilość | Kod |
|-----|------------|---|-------|-------|
| 1 | | Puszka instalacyjna EP LUX IP55 | 1 | 854 |
| 2 | 53TOB | Trójkąt odblaskowy UT-150 | 2 | 862 |
| 3 | 7S | Wtyk 7-biegunowy | 1 | 1794 |
| 4 | DIN1724 | Gniazdo siedmio-biegunowe 7S | 1 | 719 |
| 5 | W45(LED) | Lampa oświetleniowa tab. rej. | 2 | 36988 |
| 6 | W65 (LED) | Lampa obrysowa przednia | 2 | 32513 |
| 7 | W65 (LED) | Lampa boczna zespolona | 8 | 32512 |
| 8 | W21.9P | Lampa zespolona przed-tylna W21.9P (lewa, dioda) | 1 | 28563 |
| 9 | W21.9L | Lampa zespolona przed-tylna W21.9L (prawa, dioda) | 1 | 28563 |
| 10 | W125DL_LED | Lampa zespolona tylna W125DL LED (lewa - art. 917) | 1 | 44060 |
| 11 | W125DP_LED | Lampa zespolona tylna W125DP LED (prawa - art. 921) | 1 | 44061 |



Rys.14. Instalacja skrętu wymuszonego

Instalacja skrętu wymuszonego**Tabela 14**

| Lp. | Nazwa części | Numer katalogowy | Ilość | Kod |
|-----|-----------------------|------------------|-------|-------|
| | Zespół skrętu | 9ZHY09 | 1 | ADR |
| 1 | Siłownik skrętu | 8126050002 | 2 | 35249 |
| 2 | Blok akumulatorów | 9ZHY12 | 1 | ADR |
| 3 | Pompa ręczna | PM | 1 | ADR |
| 4 | Siłownik osi skrętnej | 8128521503 | 2 | ADR |
| 5 | Przewód hydrauliczny | EN 853 2SN DN 10 | | |