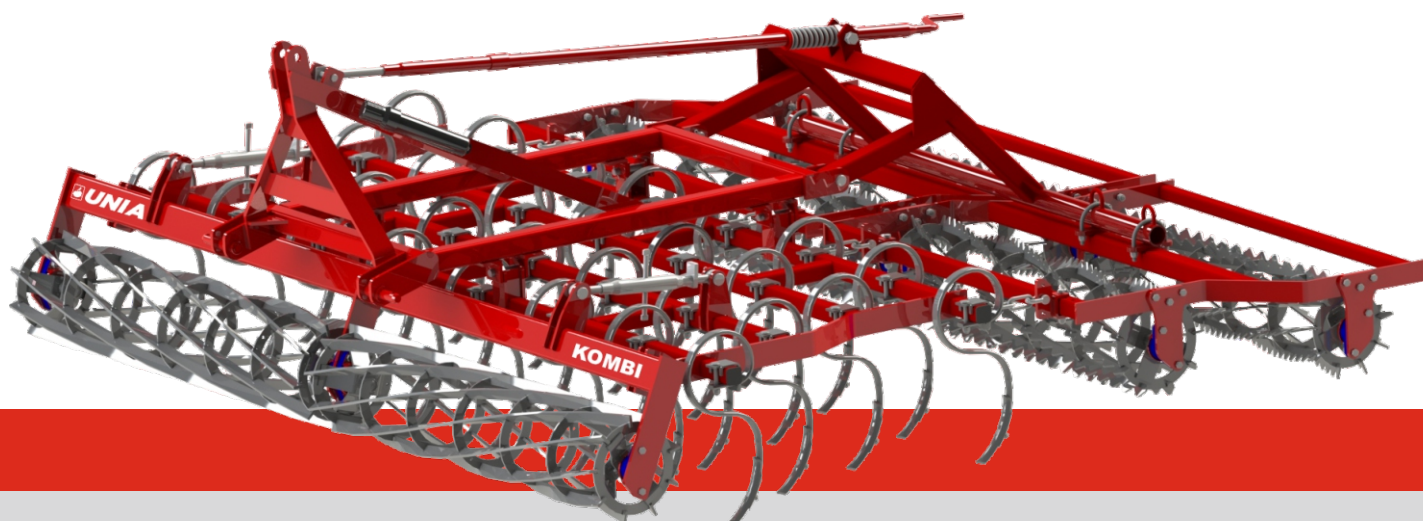


AGREGAT UPRAWOWY

**KOMBI 3 / XL****UNIA Sp. z o.o.**

ul. Szosa Toruńska 32/38, 86 – 300 GRUDZIĄDZ, POLSKA

tel. + 48 56 451 05 00 | Serwis: + 48 56 451 05 26 | [serwis.unia@uniamachines.com](mailto:serwis.unia@uniamachines.com)[uniamachines.com](http://uniamachines.com)

Przed uruchomieniem maszyny przeczytać instrukcję obsługi i przestrzegać zawartych w niej wskazówek bezpieczeństwa



## Deklaracja Zgodności CE

Deklaracja Zgodności CE

**UNIA Sp. z o.o.**  
ul. Szosa Toruńska 32/38  
86 – 300 Grudziądz

Deklaruje z pełną odpowiedzialnością, że  
nasz wyrób : agregat uprawowy

### KOMBI

typ / model : .....  
rok prod.:.....  
nr fabryczny :.....

Jest zgodny z Rozporządzeniem Ministra Gospodarki z dnia 21 października 2008r. (Dz.U. 2008 nr 199 poz. 1228) oraz Dyrektywą Unii Europejskiej 2006/42/WE z dnia 17 maja 2006 roku i Rozporządzeniem Ministra Infrastruktury z dnia 4 maja 2009r. (Dz.U. 2009 nr 75 poz. 639) oraz następującymi normami:

PN-EN ISO 12100:2012	PN-EN-ISO 13857:2010
PN-ISO 3600:1998	PN-EN-ISO 4413:2011
PN-ISO 11684:1998	PN-EN 349+A1:2010
PN-EN ISO 11688-1:2010	PN-EN 14017+A2:2009
PN-EN ISO 4254-1:2016-02	PN-EN 13739-1:2012

Niniejsza deklaracja traci swoją ważność, jeżeli maszyna zostanie zmieniona lub przebudowana bez zgody producenta

CZŁONEK ZARZĄDU



Michał Guzowski

CZŁONEK ZARZĄDU



Michał Piotrowski

Grudziądz, dnia 05.12.2017 r.



**UNIA Sp. z o.o.**  
**ul. Szosa Toruńska 32/38**  
**PL 86 – 300 Grudziądz**  
tel. + 48 56 451 05 00  
fax. + 48 56 451 05 01  
Serwis tel. + 48 56 451 05 26  
[uniamachines.com](http://uniamachines.com)

AGREGAT UPRAWOWY

**KOMBI**

# INSTRUKCJA UŻYTKOWANIA I OBSŁUGI

Dane identyfikacyjne maszyny:

Typ	<input type="text"/>
Data produkcji	<input type="text"/>
Nr fabryczny	<input type="text"/>



Niniejsza instrukcja użytkowania i obsługi stanowi integralną część maszyny. Ważnym jest, by instrukcja znajdowała się zawsze w posiadaniu użytkownika urządzenia. Należy zapewnić dostęp do instrukcji operatorom maszyny oraz osobom współpracującym przy jej eksploatacji, regulacji, naprawach i remontach.



Przed uruchomieniem maszyny przeczytać instrukcję obsługi i przestrzegać zawartych w niej zaleceń i wskazówek dotyczących bezpieczeństwa oraz prawidłowego użytkowania maszyny.

**Spis treści**

1.1	Zanim zaczniesz korzystać ze sprzętu .....	5
1.2	Przepisy BHP .....	5
1.3	Obsługa techniczna .....	7
1.4	Transport po drogach publicznych .....	7
1.5	Znaki bezpieczeństwa .....	7
1.6	Tabliczka znamionowa .....	9
2.	Dane techniczne i identyfikacyjne .....	10
2.1	Charakterystyka techniczna agregatów KOMBI .....	12
3.	Instrukcja użytkowania i obsługi .....	13
3.1	Pierwsze uruchomienie .....	13
3.2	Przygotowanie ciągnika z agregatem .....	13
3.3	Podczepianie oraz odczepianie maszyny .....	14
3.3.1	Maszyny zawieszane .....	14
3.4	Dojazd do pola – transport .....	15
3.5	Regulacja agregatu .....	15
3.5.1	Regulacja głębokości pracy .....	15
3.5.2	Regulacja położenia segmentów, regulacja nacisku wałów .....	16
3.5.3	Regulacja głębokości pracy spulchniaczy śladów kół ciągnika .....	16
4.	Serwis i konserwacja .....	17
4.1	Uwagi ogólne .....	17
4.2	Wymiana części roboczych .....	17
4.2.1	Momenty dokręcania Md śrub i nakrętek (Nm) .....	17
4.3	Smarowanie .....	18
4.4	Przechowywanie agregatu .....	19
4.5	Demontaż i kasacja .....	19
4.6	Warunki gwarancji i usługi gwarancyjne .....	19

## WSTĘP:

Należy dokładnie zapoznać się z instrukcją obsługi a następnie z budową i działaniem agregatu i jego zespołów. Dokładne przestrzeganie zaleceń zawartych w instrukcji zapewni długoletnią, wydajną, bezawaryjną i bezpieczną pracę maszyny.

Za szkody wynikłe z powodu nieprzestrzegania niniejszej instrukcji UNIA spółka z ograniczoną odpowiedzialnością nie ponosi żadnych konsekwencji.

W całym tekście instrukcji, strony agregatu "lewa" lub prawa" określa się patrząc od tyłu maszyny w kierunku jej pracy (jazdy). Wymagania w zakresie bezpieczeństwa technicznego są tylko wtedy spełnione, gdy w przypadku naprawy stosuje się wyłącznie oryginalne części zamienne.

Zakład stara się ciągle ulepszać swoje wyroby, dlatego też zastrzega sobie prawo wprowadzania zmian konstrukcyjno - technologicznych i w wyposażeniu, bez wcześniejszego powiadomienia. W przypadku jakichkolwiek problemów i wątpliwości z obsługą i eksploatacją prosimy zwrócić się do autoryzowanego sprzedawcy lub Działu sprzedaży producenta. Sprzedawca ma obowiązek wpisania do karty gwarancyjnej adresu wykonywanej obsługi gwarancyjnej.

Przy zakupie urządzenia należy sprawdzić kompletność wyposażenia w skład, którego wchodzi:

- Instrukcja obsługi
- Karta gwarancyjna

## 1. Środki ostrożności

### 1.1 Zanim zaczniesz korzystać ze sprzętu



- Zapoznać się z instrukcją obsługi,
  - Zawsze zwracaj szczególną uwagę na tekst i ilustracje oznaczone tym symbolem!
  - Te maszyny przeznaczone są do prac w rolnictwie. Zastosowanie poza wymieniony zakres uznawane jest jako niezgodne z przeznaczeniem. Naucz się posługiwać sprzętem poprawnie i ostrożnie!
- Maszyna może być niebezpieczna, jeśli kierować nią będzie osoba niepowołana lub będzie obsługiwana nieuważnie.

### 1.2 Przepisy BHP

- Przed każdym uruchomieniem skontrolować maszynę i ciągnik pod kątem bezpieczeństwa w czasie transportu i podczas pracy!
- Ciągnik współpracujący z maszyną musi być wyposażony w obciążniki osi przedniej! Równowaga ciągnika z zawieszoną maszyną, jego sterowność i zdolność hamowania muszą być zachowane.
- Przy podczepianiu lub odczepianiu ciągnika z urządzeniem, podnoszeniu i opuszczaniu maszyny na podnośniku hydraulicznym ciągnika, składaniu maszyny do położenia transportowego, rozkładaniu do położenia roboczego i na uwrociach sprawdzaj, czy w pobliżu urządzenia nie ma osób postronnych, a szczególnie dzieci! W/w czynności wykonuj powoli, bez gwałtownych szarpnięć!
- Podczas pracy silnika nie przebywaj między ciągnikiem, a agregatem!

- Zabrania się cofania ciągnikiem i dokonywania nawrotów przy opuszczonym urządzeniu w położenie robocze!
- Urządzenie może być używane, konserwowane i naprawiane wyłącznie przez osoby, które znają budowę maszyny i znają jej zagrożenia!
- Na częściach uruchamianych z użyciem innej siły niż własna (np. hydraulika) znajdują się miejsca zgniatania i cięcia! Przy podłączaniu węży do układu hydraulicznego ciągnika zwracaj uwagę, aby hydraulika nie znajdowała się pod ciśnieniem! Sprawdzaj położenia dźwigni sterujących układu hydraulicznego ciągnika! Urządzenia sterowane hydraulicznie uruchamiaj tylko wtedy, gdy w ich zasięgu działania nikt nie przebywa! Przewody hydrauliczne systematycznie kontroluj, a w razie uszkodzenia lub zesterzenia wymieniaj na nowe!
- Podczas ruchu po drogach publicznych z zawieszoną maszyną, dźwignia obsługi powinna być zablokowana przed opuszczeniem!
- Zamocowane oznaczenia ostrzegawcze i wskazujące podają wskazówki do bezpiecznej pracy: służą one Państwa bezpieczeństwu!
- Przed rozpoczęciem pracy zapoznać się ze wszystkimi urządzeniami i elementami uruchamiającymi oraz funkcjami. Po rozpoczęciu pracy jest na to za późno!
- Użytkownik musi unikać noszenia zbyt luźnych ubrań, które mogłyby zostać wciągnięty przez elementy pracującej maszyny!
- W celu uniknięcia niebezpieczeństwa pożaru utrzymywać maszynę w czystości!
- Przed rozruchem i uruchomieniem skontrolować otoczenie! Zwrócić uwagę na wystarczającą widoczność!
- Nie wolno cofać ciągnikiem i dokonywać nawrotów przy opuszczonym urządzeniu w położenie robocze! Przy wykonywaniu nawrotów uwzględniaj elementy daleko wystające, nie stosuj hamulców niezależnych ciągnika!
- Sprawdzaj ciśnienie powietrza w ogumieniu ciągnika i agregatu!
- Przewożenie osób, obciążanie maszyny dodatkowymi obciążnikami podczas pracy i transportu jest zabronione!
- Sprawdzić i zaczepić urządzenia transportowe - jak np. oświetlenie, urządzenia ostrzegawcze i ewentualnie urządzenia zabezpieczające!
- Przestrzegać dopuszczalnych obciążeń na osie, ciężary całkowite i wymiary transportowe!
- Regularnie sprawdzać dokręcanie śrub i nakrętek! Dokręcać w razie potrzeby!
- Przy wymianie narzędzi roboczych stosować odpowiednie narzędzia i rękawice ochronne!
- Części zamienne muszą zawsze odpowiadać zmianom zdefiniowanym przez producenta urządzenia! Gwarantują to oryginalne części zamienne! Do zabezpieczenia wszystkich sworzni wchodzących w skład agregatu (ciągnik + maszyna) stosuj typowe zabezpieczenia i przetyczki. Nie wolno stosować zabezpieczeń zastępczych takich, jak: śruby, pręty, druty itp., które w czasie pracy lub transportu mogą stać się przyczyną uszkodzenia ciągnika lub agregatu powodując zagrożenie bezpieczeństwa innych użytkowników dróg!
- Odczepienia urządzenia od ciągnika dokonaj po ustawieniu maszyny na równej, utwardzonej powierzchni i wyłączeniu silnika ciągnika. Maszyny należy przechowywać w stanie rozłożonym!
- W czasie przerw w eksploatacji urządzenie przechowuj w miejscach niedostępnych dla osób postronnych i zwierząt!
- Oprócz niniejszych wskazówek należy przestrzegać ogólnie obowiązujących przepisów BHP!



### 1.3 Obsługa techniczna

- Obsługę techniczną można wykonać, gdy maszyna jest opuszczona na podłoże! Jeśli ciągnik jest zagregowany z urządzeniem, to musi on być wyłączony i zahamowany!
- Do obsługi używaj sprawnych narzędzi oraz oryginalnych materiałów i części!
- Podczas prac konserwacyjnych lub naprawczych na podniesionym urządzeniu zawsze dokonywać zabezpieczenia za pomocą odpowiednich elementów wsporczych!

### 1.4 Transport po drogach publicznych

- Nie przekraczaj prędkości jazdy w czasie transportu, przestrzegaj przepisy zawarte w kodeksie ruchu drogowego obowiązującego w danym kraju!
- Zachowaj szczególną ostrożność podczas wymijania i wyprzedzania oraz na zakrętach (urządzenie sztywno połączone z ciągnikiem)!
- Maszyna, jako część pojazdu wystająca poza tylny boczny obrys ciągnika zasłaniający tylne światła ciągnika, stwarza zagrożenie dla innych pojazdów poruszających się po drogach!
- W czasie transportu maszyny po drogach publicznych obowiązkowo stosuj urządzenia świetlne, tablicę wyróżniającą i boczne światła odblaskowe

### 1.5 Znaki bezpieczeństwa



Zapoznaj się z instrukcją obsługi przed rozpoczęciem użytkowania



Wyłącz silnik ciągnika i wyjmij kluczyk ze stacyjki przed rozpoczęciem czynności obsługowych i napraw



Zachować bezpieczną odległość od maszyny



Nie sięgać w obszar zgniatania dopóki elementy mogą się poruszać



Miejsce zakładania haków zawiesi

F

**UWAGA**  
PROSIMY O REGULARNE SMAROWANIE  
PUNKTÓW SMARNYCH  
**ATTENTION**  
PLEASE OIL REGULARLY LUBRICATION POINTS  
UNDER THE OPERATING MANUAL  
**ACHTUNG**  
WIR BITTEN REGELMÄßIG DIE SCHMEIRSTELLEN LAUT  
BEDIENUNGSANLEITUNG ZU SCHMIEREN

Prosimy o regularne smarowanie

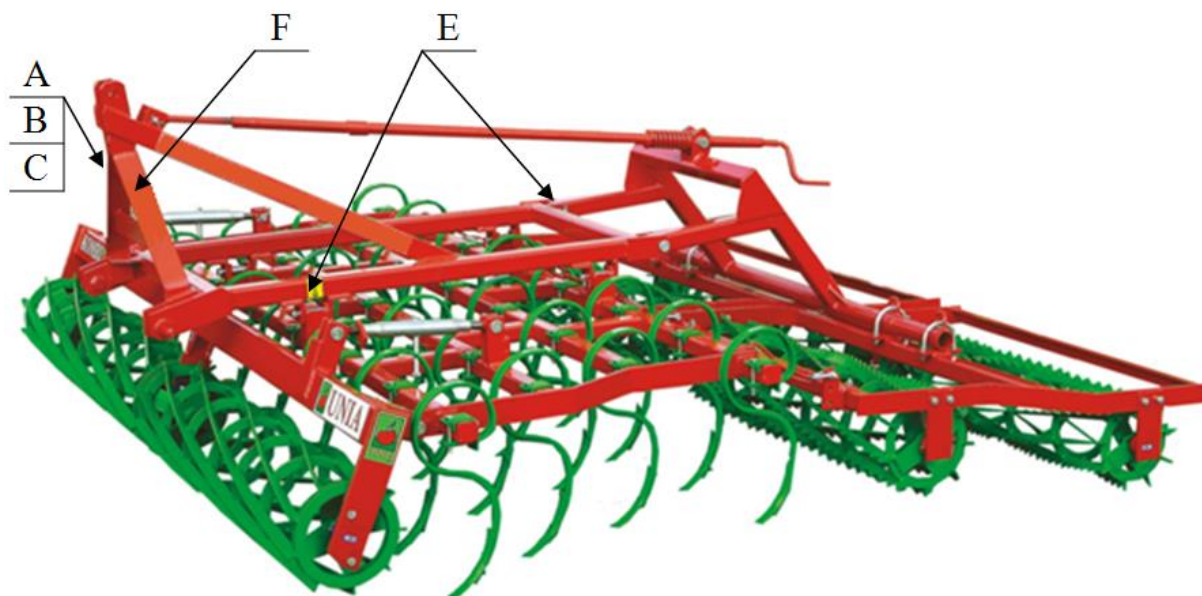
G

**ZGODNIE Z PRZEPISAMI BEZPIECZEŃSTWA RZUCHU DROGOWEGO  
(ROZPORZĄDZENIE MINISTRA INFRASTRUKTURY  
Z DNIA 31.12.2002r. - Dz.U.NR 32 Z 2002r.poz. 262)  
PRZEJAZD PO DROGACH PUBLICZNYCH TYLKO POD WARUNKIEM  
UZYSKANIA ZEZWOLENIA OD WŁAŚCIWEGO ZARZĄDU DRÓG  
PUBLICZNYCH W KTÓRYM ROZPOCZYNA SIĘ PRZEJAZD**

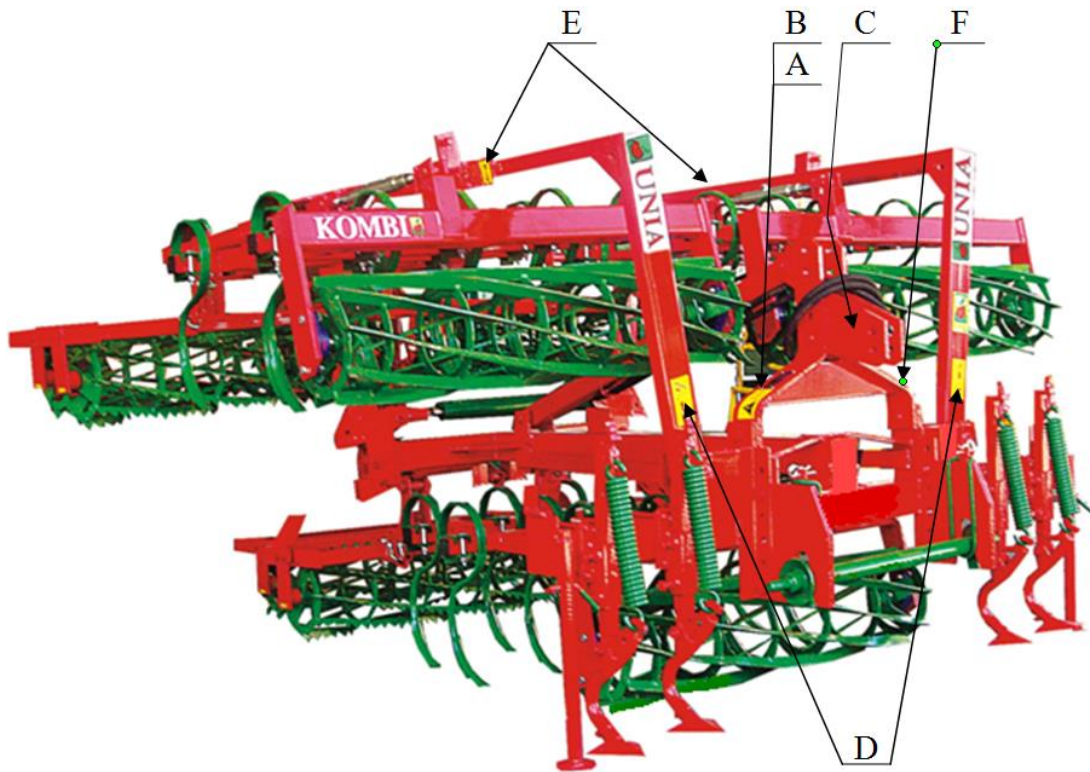
Dla maszyn przekraczających szerokość  
transportową 3,0m



Znaki i napisy bezpieczeństwa powinny być chronione przed uszkodzeniem zabrudzeniem i zamalowaniem. Znaki i napisy uszkodzone lub nieczytelne zastąpić nowymi, które należy nabyć u producenta lub sprzedawcy maszyn.



Rysunek 1 Znaki bezpieczeństwa KOMBI 3



Rysunek 2 Znaki bezpieczeństwa KOMBI 4,2H

## 1.6 Tabliczka znamionowa

Dane agregatu umieszczone są na tabliczce znamionowej, która zamocowana jest na wieszaku ramy agregatu z lewej strony – KOMBI 3, KOMBI (3,7H; 4,2H; 5,1H; 5,6H)

	Sales Department Phone: +48 564510500 e-mail: info@uniamachines.com uniamachines.com	
Producent / Producer <b>UNIA Sp. z o.o.</b> 86-300 Grudziądz, ul. Szosa Toruńska 32/38		
MODEL	<input type="text"/>	
TYP / TYPE	<input type="text"/>	
ROK PROD. / YEAR	<input type="text"/>	
NUMER / SERIAL NO.	<input type="text"/>	
<b>MADE IN EU</b>		

## 2. Dane techniczne i identyfikacyjne

**KOMBI** to lekkie agregaty uprawowe przygotowujące ziemię bezpośrednio pod siew, przeznaczone do pracy na wszystkich typach gleb z wyjątkiem zakamienionych. Dostępne w 5 szerokościach roboczych: 3,0m; 3,7m; 4,2m; 5,1m i 5,6m.

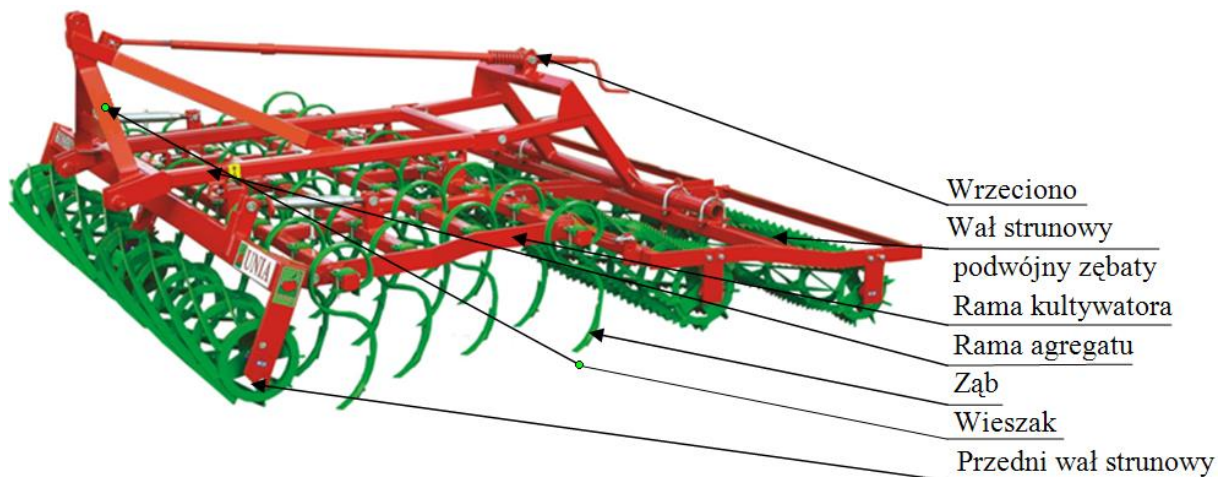
### Wyposażenie standardowe:

#### **KOMBI**

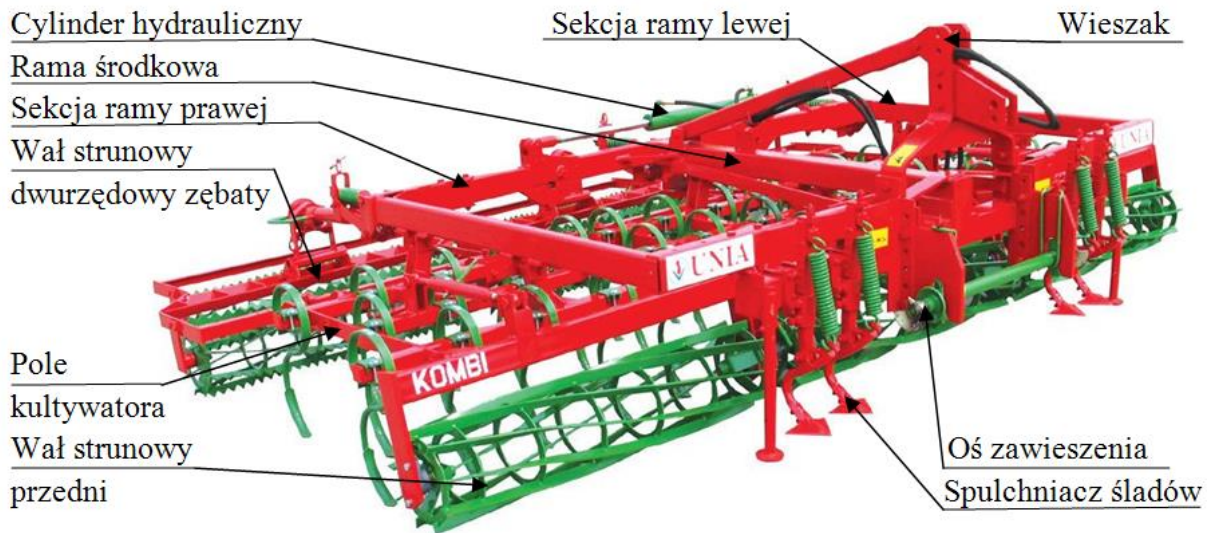
- oś zawieszenia kat. II
- wał przedni strunowy  $\varnothing 320$  mm
- cztery rzędy zębów sprężynowych SU (32x12mm)
- podwójny wał strunowy zębaty  $\varnothing 320/\varnothing 280$  mm z regulacją docisku
- rama sztywna

#### **KOMBI H**

- oś zawieszenia kat. III
- spulchniacze śladów z punktową regulacją głębokości i sprężynowym zabezpieczeniem gęsiostópki
- wał przedni strunowy  $\varnothing 320$  mm
- trzy rzędy zębów sprężynowych SV(45x10mm) z płynną regulacją głębokości pracy
- podwójny wał strunowy zębaty  $\varnothing 320/\varnothing 280$  mm ze sprężynową regulacją siły docisku
- składany hydraulicznie do transportu



Rysunek 3 Budowa KOMBI 3



Rysunek 4 Budowa KOMBI 4,2 H



## 2.1 Charakterystyka techniczna agregatów KOMBI

Tabela 1

L.p.	Parametry	Jedn. miary	Typ agregatu				
			3	3,7 H	4,2 H	5,1 H	5,6 H
1	Typ agregatu	-	zawieszany				
2	Szerokość robocza	m	3,0	3,7	4,2	5,1	5,6
3	Rodzaj wału strunowego: - przedni	-	gładki $\varnothing 320$				
	- tylny	-	2-u rzędowy zębaty $\varnothing 320/ \varnothing 280$				
4	Liczba wałów strunowych przednich	sztuk	2	3	3	4	4
5	Liczba segmentów wałów strun. tylnych	sztuk	2 x 1,5m	2 x 1,15m + 1 x 1,4m	3 x 1,4m	2 x 1,15m + 2 x 1,4m	4 x 1,4m
6	Rodzaj pól kultywatora	-	zęby spręż. SU	zęby spręż. SV 1,15m i 1,4m	zęby spręż. SV 1,4m	zęby spręż. SV 1,15m i 1,4m	zęby spręż. SV 1,4m
7	Liczba pól kultywatora	sztuk	1	2 x 1,15m + 1 x 1,4m	3 x 1,4m	2 x 1,15m + 2 x 1,4m	4 x 1,4m
8	Liczba zębów w polach	sztuk	30	14 + 2 x 11	3 x 14	2x 11 + 2 x 14	4 x 14
9	Podziałka międzyzębna	cm	10				
10	Głębokość robocza agregatu	cm	3÷8				
11	Prędkość robocza	km/h	10÷15				
12	Prędkość transportowa	km/h	Środki ostrożności pkt. 1.4 Transport po drogach publicznych				
13	Wydajność eksploatacyjna	ha/h	3,0÷4,5	3,7÷5,5	4,2÷6,3	5,1÷7,6	5,6÷8,4
14	Zapotrzebowanie mocy	KM	60	75	90	112	150
15	Obsługa	osób	traktorzysta				
16	Wymiary gabarytowe	długość	295	295	295	295	295
		szerokość	298	367	417	514	557
		wysokość	120	127	127	132	132
17	Masa	kg	620	1060	1125	1410	1530
18	Klasa ciągnika	kN	9	14	14	20	30

### 3. Instrukcja użytkowania i obsługi

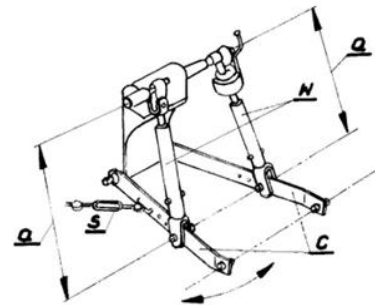
#### 3.1 Pierwsze uruchomienie

Przed pierwszym uruchomieniem maszyny należy:

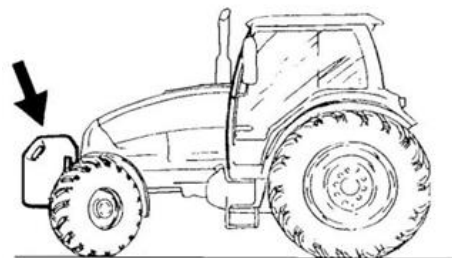
- dokładnie zapoznać się z instrukcją obsługi,
- sprawdzić stan techniczny agregatu, a przede wszystkim stan organów roboczych, mechanizmów zabezpieczających zęby przed przeciążeniem i układu hydraulicznego. W przypadku stwierdzenia uszkodzeń lub zużycia należy dokonać wymiany części na nowe,
- sprawdzić, czy są dokręcone wszystkie śruby. Szczególnie w pierwszym okresie eksploatacji często dokręcaj nakrętki,
- sprawdzić czy szybko złącza węży hydraulicznych maszyny, pasują do gniazd w ciągniku,
- sprawdzić czy wały, wrzeciona (śruby regulacyjne) obracają się bez zacięć,
- sprawdzić ciśnienie powietrza w kołach w/g zaleceń producenta,
- sprawdzić czy elementy wymagające smarowania są nasmarowane,
- sprawdzić, czy układ zawieszenia maszyny jest taki sam jak dla ciągnika.

#### 3.2 Przygotowanie ciągnika z agregatem

- ciśnienie w kołach ciągnika musi być jednakowe na tej samej osi, zapewnia to równomierną głębokość pracy agregatu,
- cięgła dolne ciągnika (c) muszą być ustawione na sztywno (zablokować otwory wzdłużne), a także ustawić na jednakowej wysokości od podłoża,
- ustawienie wieszaków cięgła ciągnika (w) powinno umożliwiać opuszczenie dolnych cięgła na około 15cm poniżej osi zawieszenia w celu uzyskania wymaganej głębokości pracy i jednocześnie uzyskanie wystarczającej wysokości podniesienia cięgła do transportu,
- w celu zachowania równowagi ciągnika z agregatem należy zamocować obciążniki osi przedniej,
- szybkozłącza węży hydraulicznych agregatu muszą pasować do gniazd w ciągniku,
- oś zawieszenia powinna znajdować się na środku agregatu,
- kategoria przegubu dolnego osi zawieszenia musi zgadzać się po stronie agregatu i ciągnika!



Rysunek 5 Wieszak ciągnika



Rysunek 6 Obciążenie przednie

### 3.3 Podczepianie oraz odczepianie maszyny

#### 3.3.1 Maszyny zawieszane

Aby prawidłowo bezpiecznie podłączyć agregat do ciągnika powinien on stać na twardym i równym podłożu.



Rysunek 7 Podczepianie maszyny zawieszanej

#### a) Zawieszanie

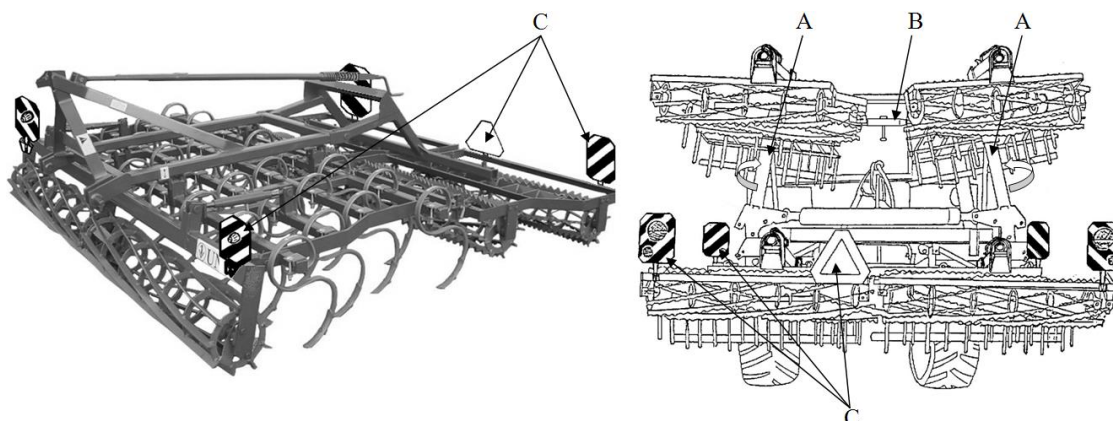
- układ hydrauliczny ciągnika przełączyć na regulację pozycyjną,
- odłączyć od agregatu oś zawieszenia D i założyć ją na dolne cięgno ciągnika C,
- cofnij ciągnik na odległość umożliwiającą połączenie osi zawieszenia D z płytami ramy oraz łącznika górnego ciągnika A,
- zabezpiecz oś zawieszenia D w płytach ramy za pomocą przetyczek i zawleczek,
- połącz górny łącznik ciągnika A. Położenie sworznia górnego B we wieszaku mocować wg potrzeby ukształtowania terenu. W czasie pracy agregatu punkt zaczepienia górnego powinien być wyżej umieszczony niż punkt przyłączenia tego łącznika na ciągniku.

#### b) Odczepianie

- opuścić agregat na równe i twarde podłoże,
- odłączyć oś zawieszenia oraz łącznik górny ciągnika,



### 3.4 Dojazd do pola – transport



Rysunek 8 Dojazd do pola - transport

- do transportu boczne sekcje C maszyn składanych hydraulicznie należy złożyć do położenia transportowego za pomocą układu hydraulicznego, a następnie skrajne ramy zabezpieczyć przed rozłożeniem za pomocą cięgna blokady B i przetyczek
- agregat składający się z ciągnika rolniczego i zagregowanej z nim maszyny rolniczej musi spełniać wymagania identyczne ze stawianymi samemu ciągnikowi
- zabrania się przejazdów po drogach publicznych maszyny (ciągnik + agregat uprawowy) bez odpowiedniego oznakowania C
- przed rozpoczęciem jazdy odpowiednio wyreguluj łańcuchy napinające boczne cięgna (stabilizatory) ciągnika, powinny one ograniczać nadmierne wahania agregatu na boki
- **tablice ostrzegawcze z oświetleniem C należy zdemonstrować do pracy w polu, aby nie uległy uszkodzeniu i zabezpieczyć przetyczkami**

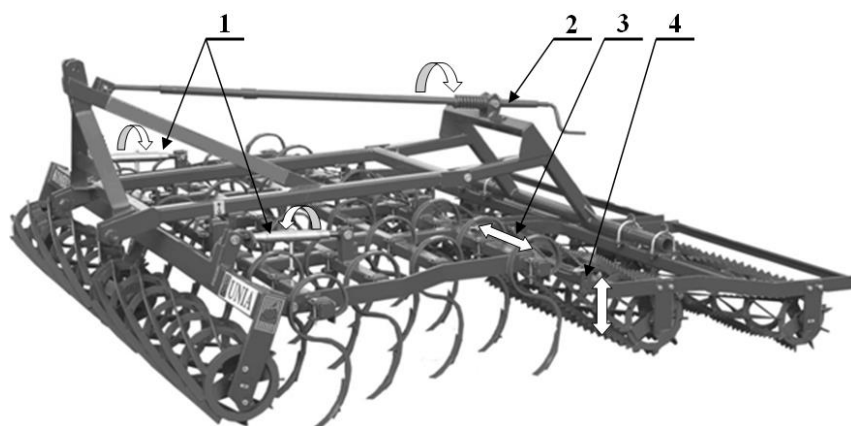
### 3.5 Regulacja agregatu

#### 3.5.1 Regulacja głębokości pracy

Regulację głębokości pracy agregatów KOMBİ, KOMBİ H przeprowadź za pomocą wrzecion 1; 2:

Wkręcając/wykręcając wrzeciono 2 unosimy/opuszczamy wał strunowy dwurzędowy, a w przypadku wału przedniego regulacji dokonaj wrzecionami 1. Wrzeciona wału przedniego muszą być ustawione na jednakowej wysokości.

Regulacja wału przedniego umożliwia ustawienie żądanej głębokości pracy wału w zależności od warunków glebowych.



Rysunek 9 Punkty regulacyjne

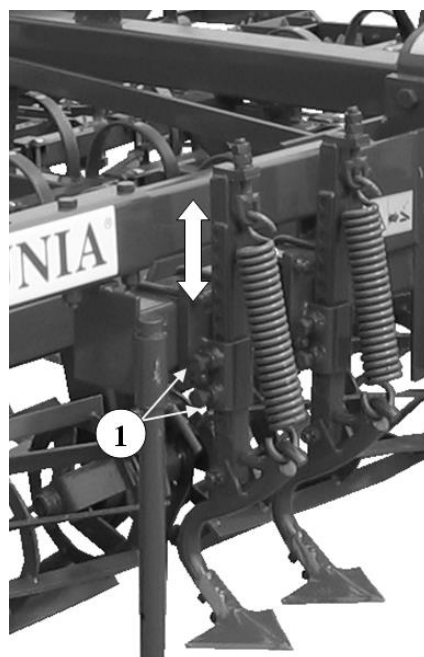
### 3.5.2 Regulacja położenia segmentów, regulacja nacisku wałów

- regulacji segmentów wałów strunowych w płaszczyźnie poziomej i pionowej względem kultywatora dokonaj za pomocą uchwytów łańcuchów 4 mocowanych na odpowiednich otworach ram segmentów 3. W przypadku zapychania się wałów strunowych dwurzędowych należy obniżyć położenie łańcuchów pociągowych wałów.
- regulacji nacisku wałów strunowych na glebę dokonuje się przez docisk wrzecionami zaopatrzonymi w sprężynę.

Agregat prawidłowo wyregulowany jest wówczas, gdy rama kultywatora jest równoległa do terenu, a łańcuchy pociągowe wałów strunowych dwurzędowych są napięte.

### 3.5.3 Regulacja głębokości pracy spulchniaczy śladów kół ciągnika

Głębokość pracy spulchniaczy śladów kół ciągnika (KOMBI H) należy dobrać w zależności od głębokości kolein, jak i głębokości pracy agregatu. Opuszczanie/podnoszenie spulchniacza przeprowadza się za pomocą dwóch śrub bocznych (1).



Rysunek 10 Regulacja głębokości roboczej spulchniaczy śladów

## 3.6 Praca agregatem (patrz ) pkt. 1.2 Przepisy BHP

Przed rozpoczęciem pracy na polu agregatem uprawowym należy:



- zdemontować oznakowanie ostrzegawcze (wraz z przykręconymi uchwytami) do transportu po drogach publicznych,
- agregaty składane hydraulicznie (3,7H; 4,2H; 5,1H, 5,6H) rozłożyć do pozycji roboczej po wcześniejszym odłączeniu cięgna blokady,
- przełączyć układ hydrauliki ciągnika na regulację pozycyjną lub mieszaną.

W czasie pracy ciągnika z agregatem, dźwignia wyboru systemu regulacji musi być ustawiona w położeniu regulacji pozycyjnej. Agregat należy wyregulować podczas pierwszego przejazdu. Przy prawidłowo wypoziomowanym agregacie rama jest równoległa do powierzchni pola. Jeżeli w czasie pracy nastąpi zapchanie agregatu nadmiernymi ilościami resztek roślinnych, należy go oczyścić unosząc na chwilę na podnośniku hydraulicznym ciągnika.

## 4. Serwis i konserwacja

### 4.1 Uwagi ogólne

Należy zawsze stosować oryginalne części zamienne, ponieważ są one odpowiedniej jakości i pasują do agregatu. Jest to poza tym warunkiem zachowania gwarancji.

### 4.2 Wymiana części roboczych



Wszystkie części robocze (ścieralne) należy w porę wymieniać, chronić przed zużyciem inne, bardziej kosztowne zespoły.



W celu wymiany jakiegokolwiek elementu układu hydraulicznego, i sprężynowego należy skontaktować się z serwisem.

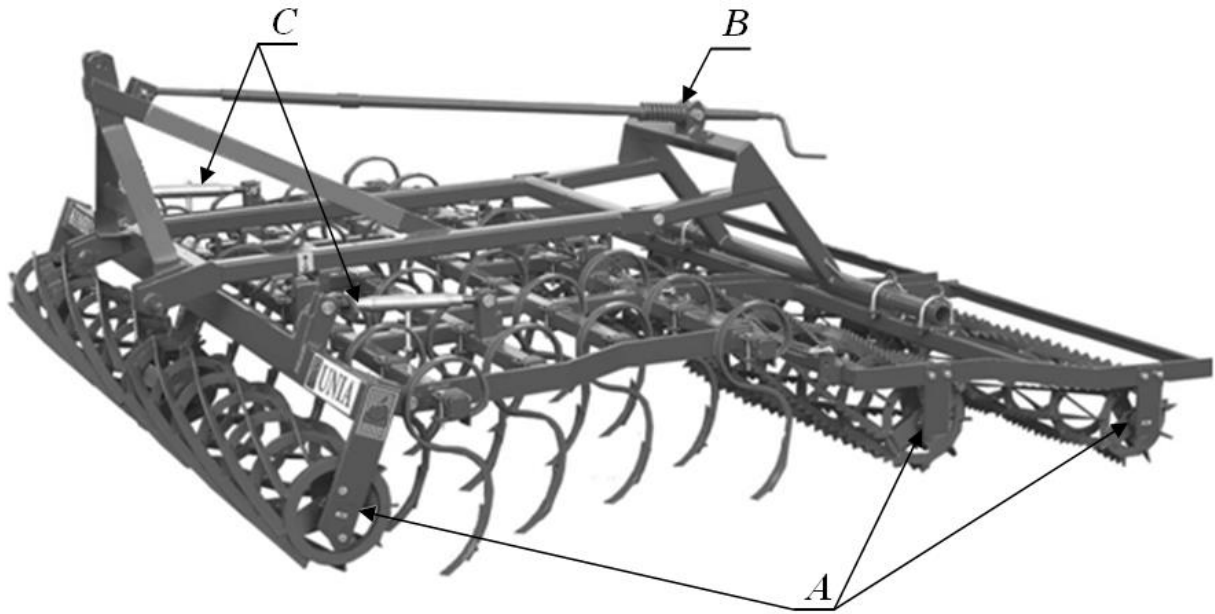
#### 4.2.1 Momenty dokręcania Md śrub i nakrętek (Nm)

Tabela 2

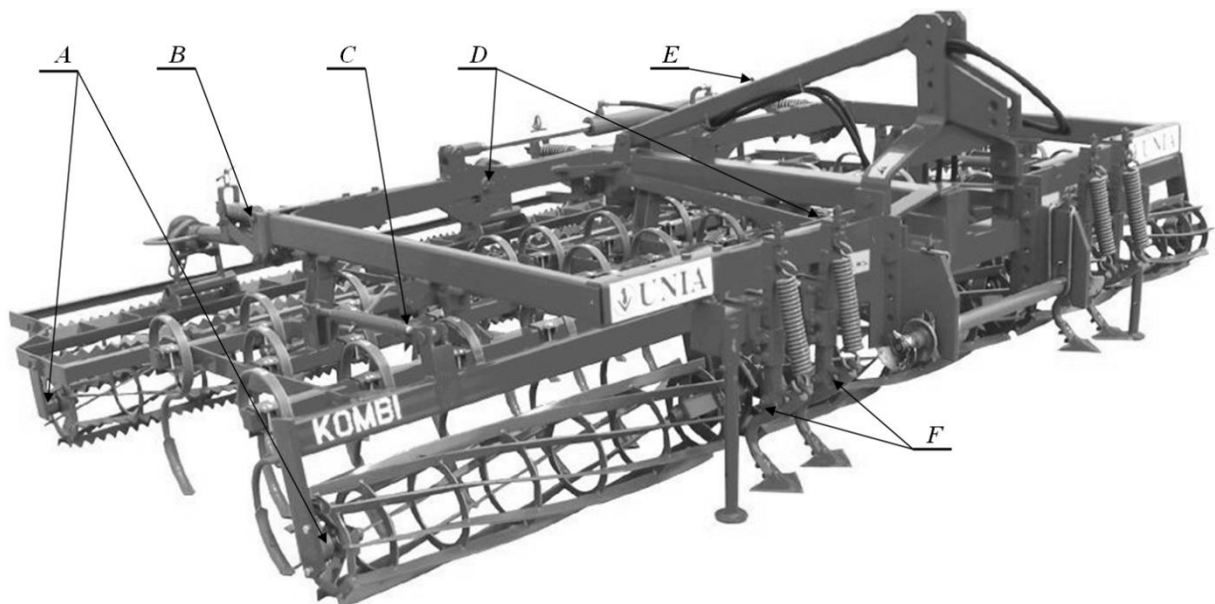
Klasy wytrzymałości śrub					
wymiar	skok	6.8	8.8	10.9	12.9
M4	0,7	2,4	3,2	4,5	5,2
M5	0,8	4,5	6	8,4	10
M6	1	8	11	15	17
M8	1,25	18	27	34	40
	1	16	21	30	35
M10	1,5	35	46	65	76
	1,25	31	41	57	67
	1	27	36	50	59
M12	1,75	59	79	111	129
	1,25	49	65	91	107
M14	2	92	124	174	203
	1,5	76	104	143	167
M16	2	127	170	237	277
	1,5	104	139	196	228
M18	2	194	258	363	422
	1,5	135	180	254	296
M20	2,5	250	332	469	546
	1,5	172	229	322	375
M22	2,5	307	415	584	682
	1,5	212	282	397	463
M24	3	432	576	809	942
	2	322	430	603	706
M27	3	640	740	1050	1250
	2	480	552	783	933
M30	3,5	755	1000	1450	1700
	2	560	745	1080	1270
M36	4	980	1290	1790	2020
	2	730	960	1340	1500

### 4.3 Smarowanie

Do smarowania używaj smarów mineralnych. Przed wciśnięciem smaru oczyść punkty smarowania. Smarowanie przeprowadź w miejscach oznaczonych.



Rysunek 11 Punkty smarowania KOMBI 3,0m



Rysunek 12 Punkty smarowania KOMBI(3,7H; 4,2H; 5,1H; 5,6H)

Tabela 3

L.p.	Oznaczenie	Nazwa	Gatunek materiału smarowniczego	Częstotliwość smarowania (ha)
1	A	Łożyska wałów strunowych	smar ŁT-4S-3	200
2	B	Gwint pokrętła wału tylnego	-II-	
3	C	Śruba wrzeciona ustawienia wału przedniego	-II-	
4	D	Sworznie belek ruchomych	-II-	
5	E	Cylinder hydrauliczny	-II-	
6	F	Oś spulchniacza śladów	-II-	

#### 4.4 Przechowywanie agregatu

Każdorazowo po zakończeniu pracy maszyną oczyść z ziemi, a następnie przeprowadź przegląd części i zespołów. Części zużyte lub uszkodzone wymień na nowe. Dokręć poluzowane połączenia śrubowe. Maszynę przechowuj na terenie utwardzonym.

Po zakończonym sezonie należy:

- dokładnie oczyścić agregat,
- przeprowadzić smarowanie agregatu w miejscach wymienionych w tabeli 3,
- powierzchnie robocze redliczek zębów, wałów, oraz czopy osi zawieszenia przemyj naftą i następnie zabezpiecz przed korozją, powlekając je za pomocą pędzla smarem,
- miejscowe uszkodzenia malatury uzupełnij przez ponowne pokrycie farbą,
- w przypadku przechowywania maszyny KOMBI H w okresie zimowym na wolnym powietrzu - wymontuj z niego cylinder hydrauliczny z przewodami i przechowuj go w suchym, przewiewnym oraz możliwie przyciemnionym pomieszczeniu.

#### 4.5 Demontaż i kasacja

Po zakończeniu okresu użytkowania agregat należy złomować. Rozbiórkę i demontaż należy powierzyć wyspecjalizowanej firmie.

#### 4.6 Warunki gwarancji i usługi gwarancyjne

Maszyny rolnicze objęte są gwarancją przy zachowaniu przepisów podanych w instrukcji obsługi, dotyczących prawidłowej eksploatacji i konserwacji. W okresie gwarancji należy stosować wyłącznie fabryczne części produkcji "UNII" Grudziądz.



Wszelkie zmiany oraz samodzielne naprawy w okresie gwarancyjnym są niedopuszczalne pod rygorem utraty gwarancji. Bliższe informacje dotyczące trybu zgłaszania reklamacji są zawarte w karcie gwarancyjnej dołączonej wraz z instrukcją do obsługi każdej maszyny.

Wykonawcami usług gwarancyjnych są: sprzedawca(dealer) - wpisani do karty gwarancyjnej w czasie sprzedaży.



## UWAGI I NOTATKI

Dotted lines for notes.





**UNIA** Sp. z o.o.  
ul. Szosa Toruńska 32/38, 86-300 Grudziądz  
woj. kujawsko-pomorskie

**ANKIETA**

Prosimy przeczytać całą ankietę, po czym napisać krótką odpowiedź:

- 1. Maszyna ..... numer fabryczny .....  
otrzymano dnia.....
- 2. Czy podczas transportu powstały braki lub uszkodzenia, jeżeli tak – podać jakie : .....
- 3. Kiedy rozpoczęto pracę maszyną.....
- 4. Ile przepracowano maszyną (ha) .....
- 5. Moc ciągnika (KM).....
- 6. Jakie uszkodzenia wystąpiły.....
- 7. Jaka jest ogólna ocena pracy maszyny .....
- 8. Jakie trudności występują podczas obsługi maszyny .....
- 9. Uwagi dotyczące zmian, ulepszeń budowy i działania .....
- 10. Uwagi dotyczące niniejszej instrukcji.....

Adres użytkownika :	Imię i nazwisko	.....
	Miejscowość	.....
	Kod pocztowy	.....
	Województwo	.....



.....

Data

Podpis

**UNIA Sp. z o.o.**  
ul. Szosa Toruńska 32/38  
PL 86 – 300 GRUDZIĄDZ  
tel. + 48 56 451 05 00  
fax. + 48 56 451 05 01  
Serwis tel. + 48 56 451 05 26  
[uniamachines.com](http://uniamachines.com)