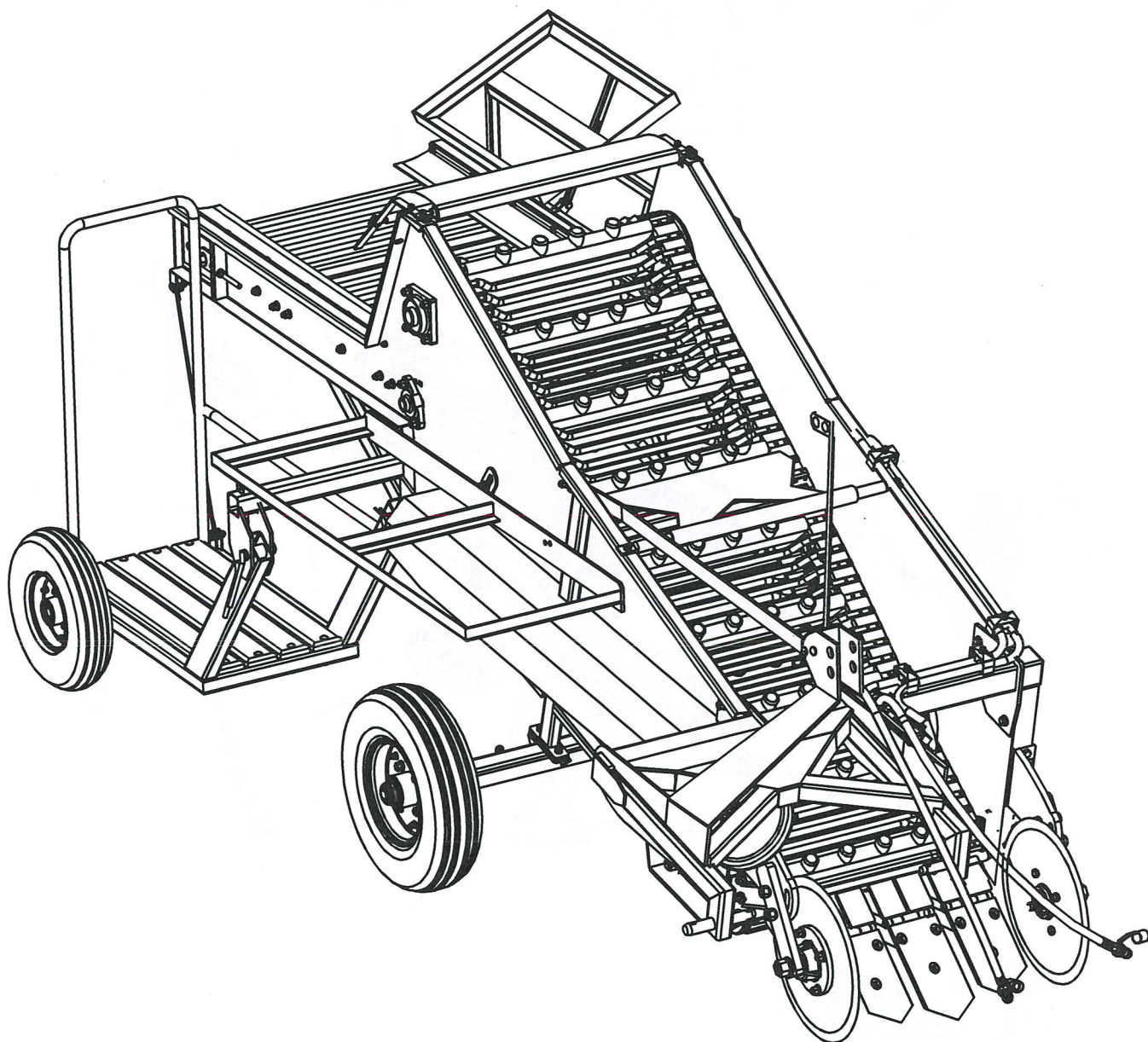


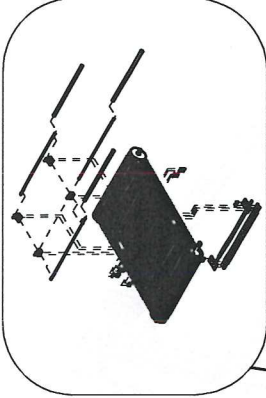
KATALOG CZĘŚCI ZAMIENNYCH

MINI PYRUS

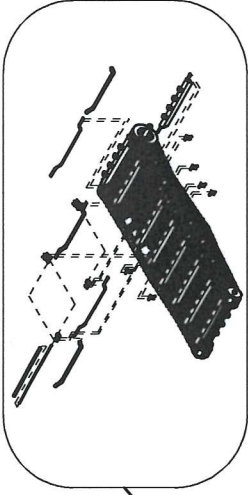




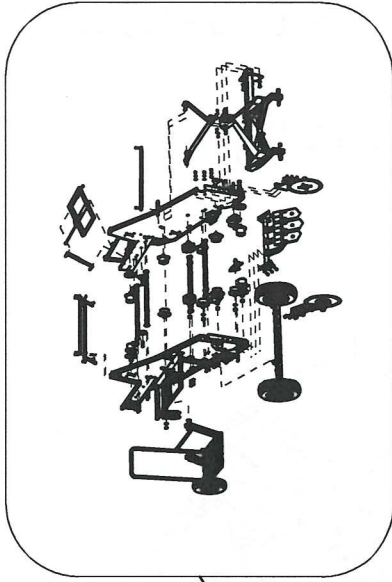
Tablica T-1



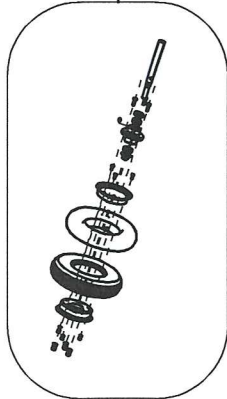
Tablica T-10



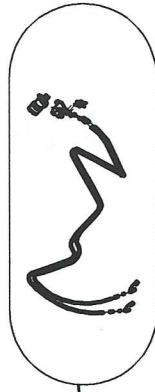
Tablica T-6



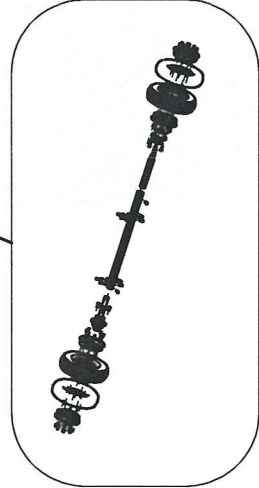
Tablica T-2



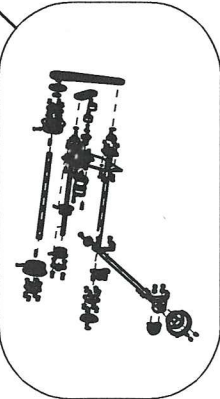
Tablica T-9



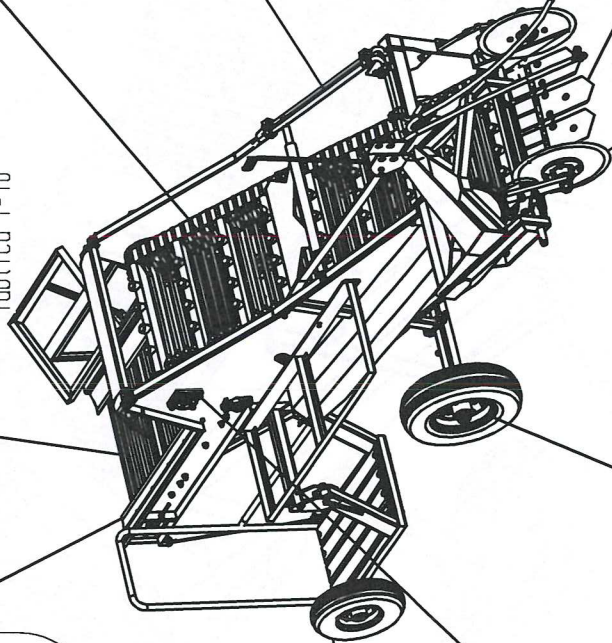
Tablica T-5



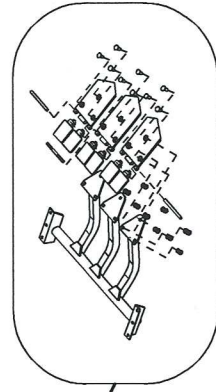
Tablica T-3



Tablica T-4

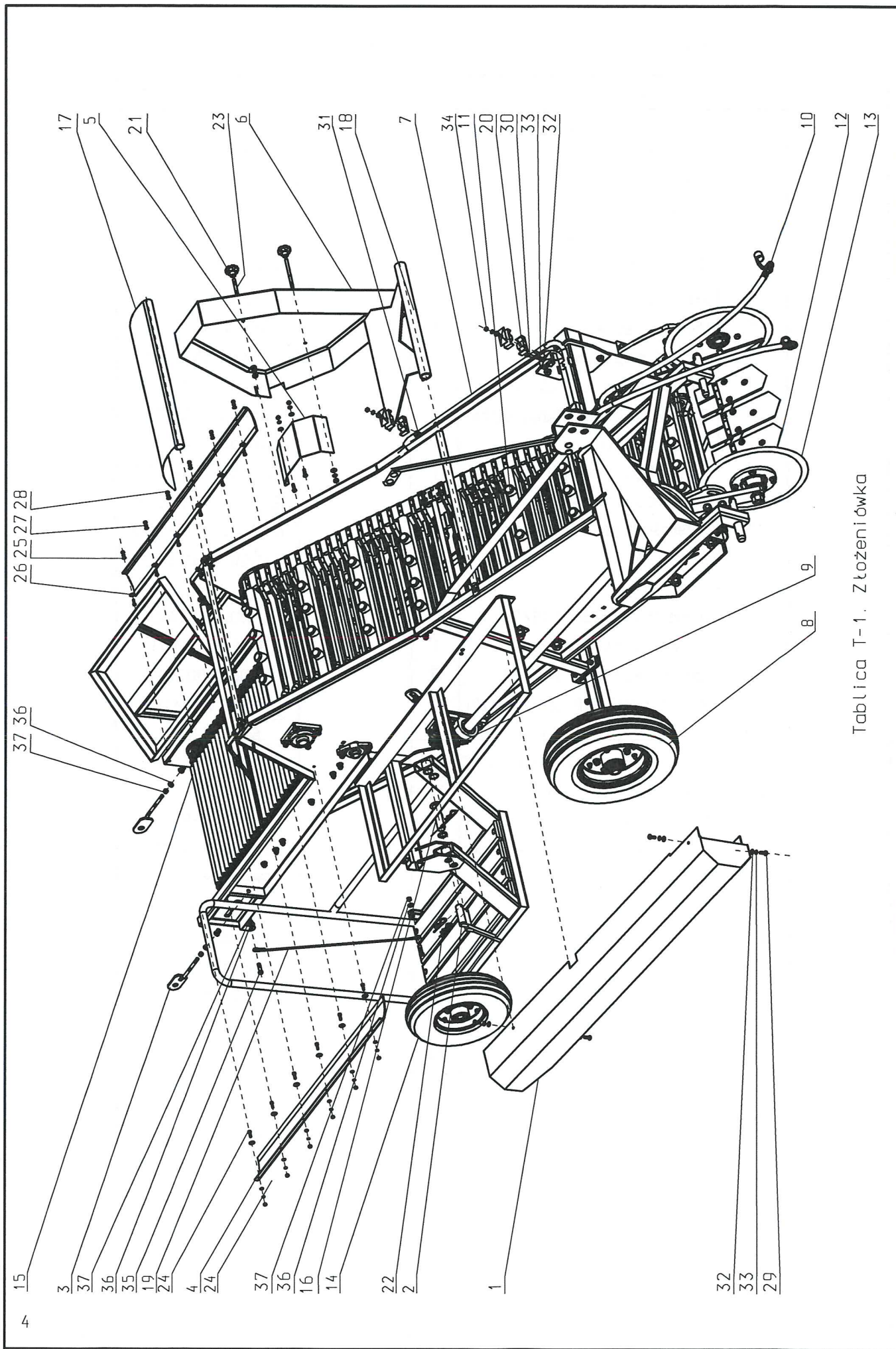


Tablica T-8



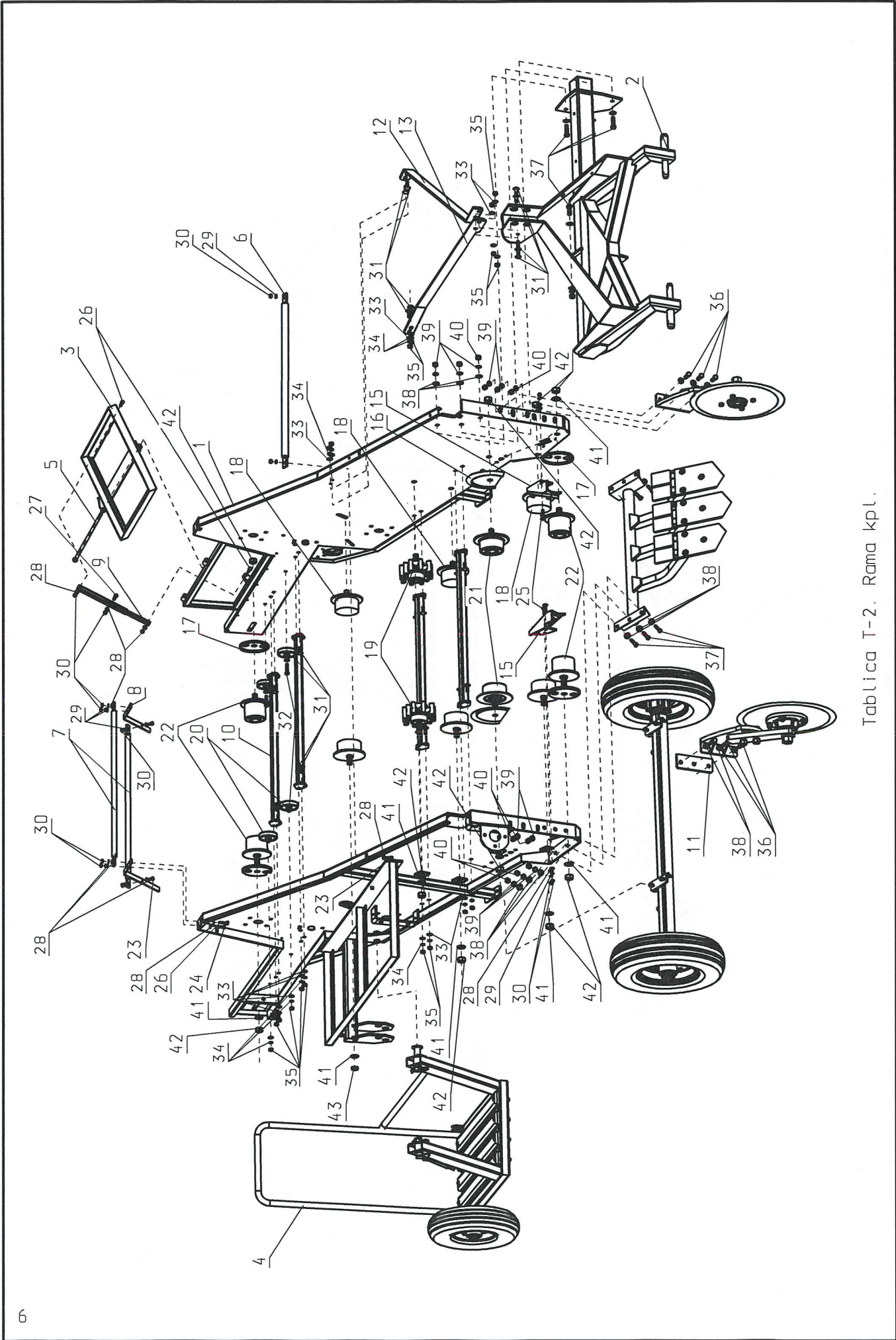
Tablica T-7

Wykaz tablic

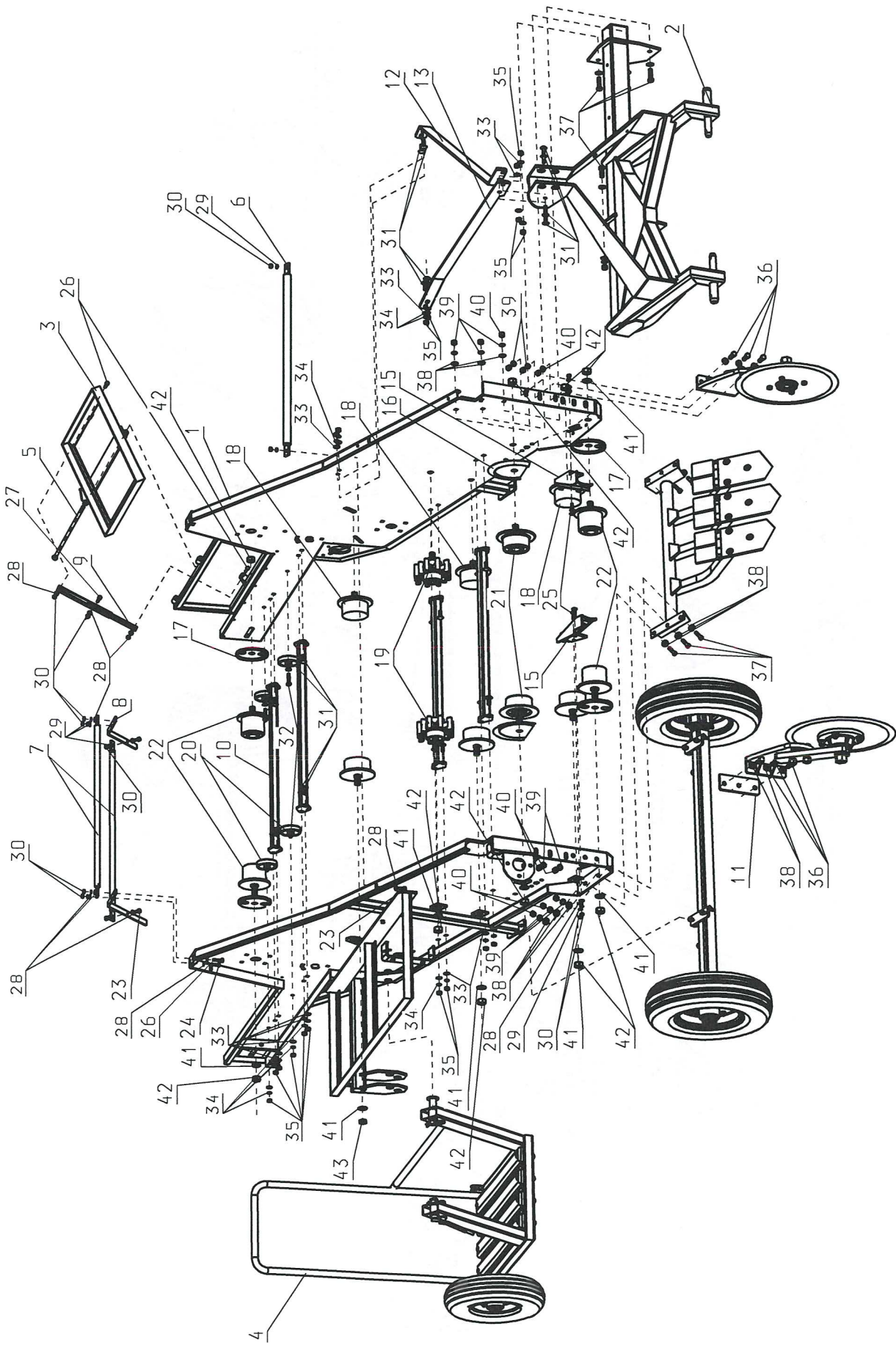


Tablica T-1. Złożeniówka

Nr części	Nazwa części (zespołu)	Ilość	Materiał	Nr rysunku lub normy
1	Oslona napędu II	1		R00/21-000-010
2	Sworzeń I	2		R00/50-001-000
3	Cięgno	2		R00/50-002-000
4	Guma ochronna	2		R00/50-003-000
5	Oslona silnika hydraulicznego	1		R00/50-004-000
6	Oslona napędu I	1		R00/50-005-000
7	Rama kpl.	1		R01/50-000-000
8	Układ jezdny	1		R02/50-000-000
9	Układ napędowy	1		R03/50-000-000
10	Układ hydrauliczny	1		R04/50-000-000
11	Odsiewacz przenonikowy 650mm	1		R06/50-000-000
12	Lemiesz kpl	1		R07/50-000-000
13	Krój kpl. prawy	1		R08/50-000-000
14	Koło podporowe	1		R13/50-000-000
15	Przenośnik stółu przebiecznego	1		R17/50-000-000
16	Sworzeń II	1		5-GSW02501050C
17	Firana	1		mag
18	Guama zast. 5643/98-102/2	1		5-KOPBOLTAZA1
19	Linka stalowa $\varnothing 6$ OC	1		3-NLISO6001
20	Obejma 2x20 B250-3.20/20	8		3-OB0B002020
21	Nakrętka M10 TYP 48762(48/28)	2		3-PCVNM10
22	Zawlecza typu R	3		6-ZAWLR42
23	Pręt gwintowany $\varnothing 10 \times 145$ OC	2		6-PRGW101000C
24	Śruba M6x40-5.8B	12		PN-85/M-82101
25	Podkładka 6.4	12		PN-78/M-82005
26	Podkładka 6.4 powiększana	12		PN-78/M-82030
27	Podkładka sprężysta Z 6.1	12		PN-77/M-82008
28	Nakrętka M6-5-B	12		PN-86/M-82144
29	Śruba M8x20-5.8B	4		PN-85/M-82101
30	Śruba M8x50-5.8B	6		PN-85/M-82101
31	Śruba M8x60-5.8B	2		PN-85/M-82101
32	Podkładka 8.4	12		PN-78/M-82005
33	Podkładka sprężysta 8.2	12		PN-77/M-82008
34	Nakrętka M8-5-B	2		PN-86/M-82144
35	Śruba M10x35-5.8B	2		PN-85/M-82101
36	Podkładka 10.5	7		PN-78/M-82005
37	Nakrętka M10-5-B	7		PN-86/M-82144



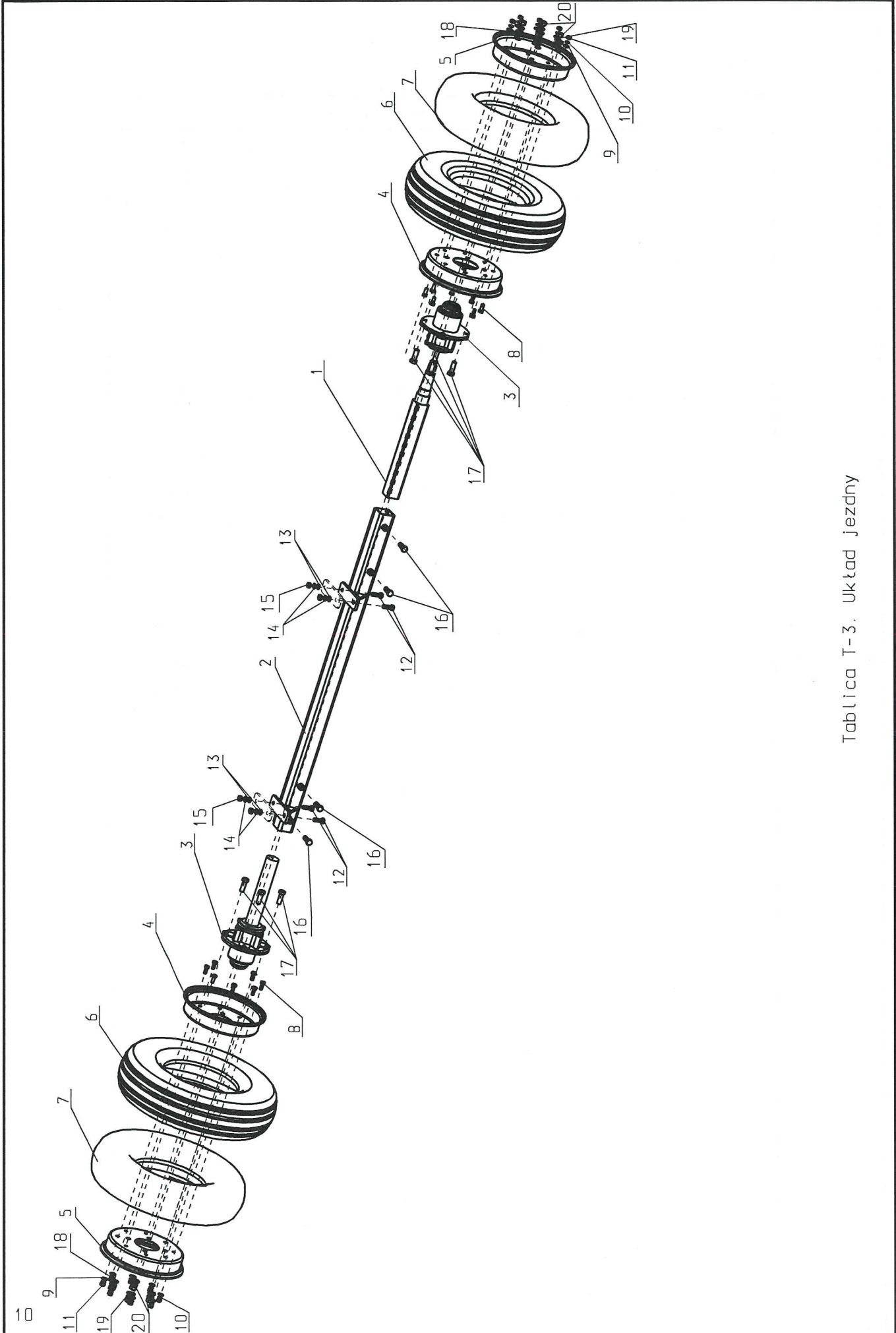
Tablica T-2. Rama kpl.



Tablica T-2. Rama kpl.

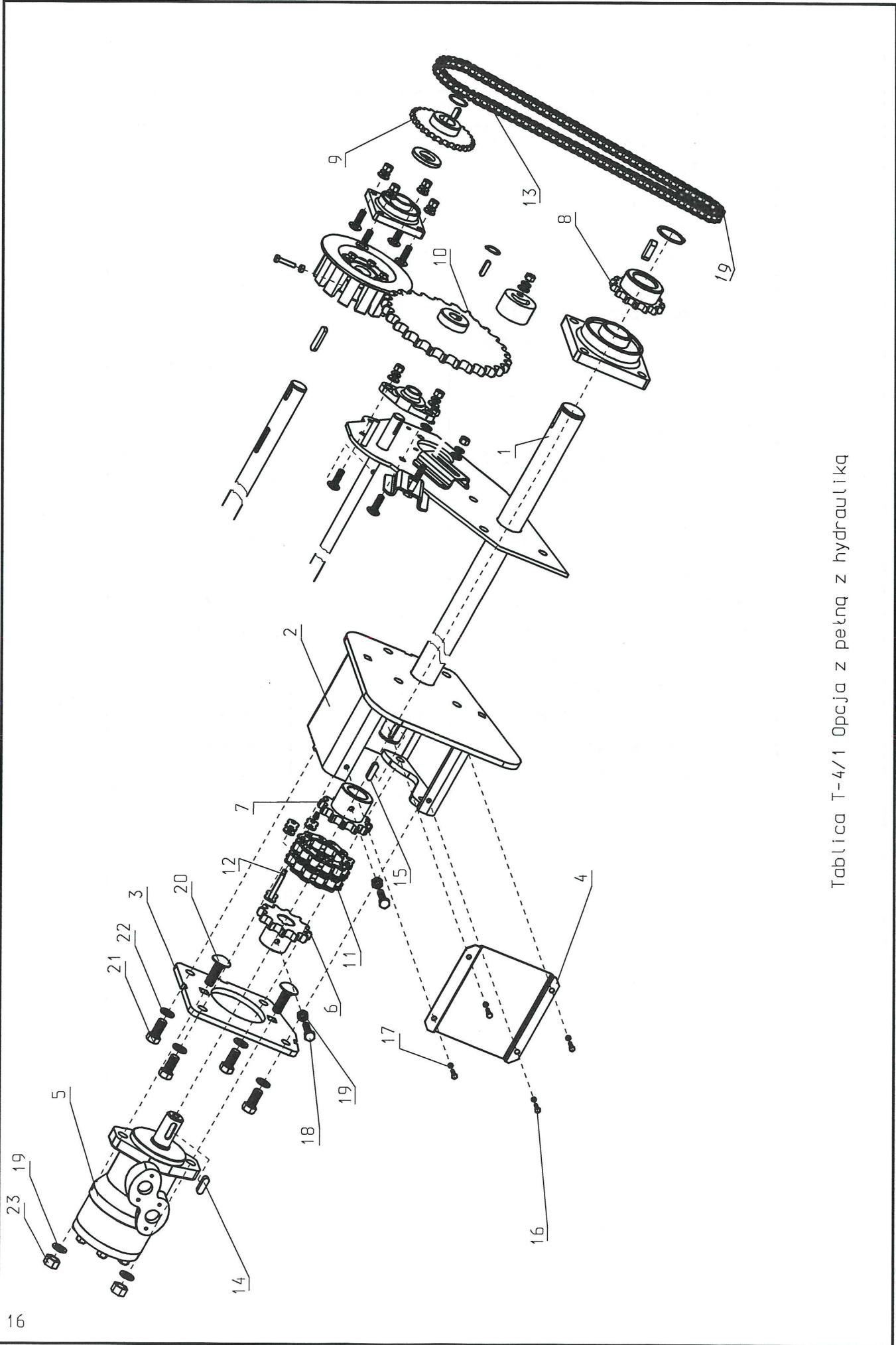
Nr częś.	Nazwa części (zespołu)	Ilość	Materiał	Nr rysunku lub normy
1	Rama spawana	1		R01/50-001-000
2	Wieżyczka kpl.	1		R01/50-002-000
3	Uchwyt skrzynek	1		R01/50-003-000
4	Podest kpl.	1		R01/50-004-000
5	Zawias	1		R01/50-006-000
6	Poprzeczka I	1		R01/50-007-000
7	Poprzeczka II	2		R01/50-008-000
8	Uchwyt firany	2		R01/50-009-000
9	Uchwyt regulacji położenia skrzynki	1		R01/50-010-000
10	Poprzeczka wzmacniająca	4		R01/50-011-000
11	Blacha dystansowa	2		R01/50-012-000
12	Odciąg lewy	1		KRUKO R0150000002
13	Odciąg prawy	1		KRUKO R0150000001
14	Skrobak kpl. lewy 5644/21-013/1	1		2-MRC5644210130L
15	Skrobak kpl. prawy 5644/21-014/1	1		2-MRC5644210140P
16	Tarcza ochronna 5644/21-040/0	6		2-MRC56442104000
17	Tarcza ochronna II 5644/21-012/0	4		2-MRC56442101200
18	Rolka nośna z kot. gum.kpl.5644/21-017/1	6		2-MRC56442101710
19	Wstrząsacz eliptyczny kpl.5643/38-005/2	2		2-MRC56433800520
20	Rolka PVCø80 5223/00-009/0	4		2-MRC52230000900
21	Rolka nośna kpl.5644/21-016/K L-40	2		2-MRC564421016K4
22	Rolka zwrotna kpl.5644/21-015/0	4		2-MRC56442101500
23	Śruba M8x20-5.8B	4		PN-85/M-82101
24	Śruba M8x30-5.8B	2		PN-85/M-82101
25	Śruba zamkowa M8x30-5.8B	4		PN-87/M-82406
26	Śruba M8x35-5.8B	4		PN-85/M-82101
27	Śruba M8x40-5.8B	1		PN-85/M-82101
28	Podkładka 8.4	25		PN-78/M-82005
29	Podkładka sprężysta Z 8.2	15		PN-77/M-82008
30	Nakrętka M8-5-B	15		PN-86/M-82144
31	Śruba zamkowa M10x30-5.8B	20		PN-87/M-82406
32	Śruba M10x40-5.8B	4		PN-85/M-82101
33	Podkładka 10.5	28		PN-78/M-82005
34	Podkładka sprężysta Z 10.2	24		PN-77/M-82008
35	Nakrętka M10-5-B	24		PN-86/M-82144
36	Śruba M12x35-5.8B	6		PN-85/M-82101
37	Śruba M12x40-5.8B	12		PN-85/M-82101
38	Podkładka 13	28		PN-78/M-82005

Nr częś.	Nazwa części (zespołu)	Ilość	Materiał	Nr rysunku lub normy
39	Podkładka sprężysta Z 12.2	20		PN-77/M-82008
40	Nakrętka M12-5-B	20		PN-86/M-82144
41	Podkładka sprężysta Z 20.5	14		PN-77/M-82008
42	Nakrętka M20-5-B	13		PN-86/M-82144
43	Nakrętka niska M20-5-B	1		PN-86/M-82153



Tablica T-3. Układ jezdny

Nr części	Nazwa części (zespołu)	Ilość	Materiał	Nr rysunku lub normy
1	Półoś prawa	1		R02/50-002-001
2	Oś kpl.	1		R02/50-003-000
3	Półoś kpl.R01.08.001.040K	2		2-MRCKP010800104
4	Półobręcz prawa 5.00-9	2		2-MRCKP00500090P
5	Półobręcz lewa 5.00-9	2		2-MRCKP00500090L
6	Opona 5.00-9/4	2		2-MRCK0050000900
7	Dętka 5.00-9	2		2-MRCKD050000900
8	Śruba M8x20-5.8B	16		PN-85/M-82101
9	Podkładka 8.4	16		PN-78/M-82005
10	Podkładka sprężysta Z 8.2	16		PN-77/M-82008
11	Nakrętka M8-5-B	16		PN-86/M-82144
12	Śruba M10x30-5.8B	4		PN-85/M-82101
13	Podkładka 10.5	4		PN-78/M-82005
14	Podkładka sprężysta Z 10.2	4		PN-77/M-82008
15	Nakrętka M10-5-B	4		PN-86/M-82144
16	Śruba M12x25-5.8B	4		PN-85/M-82101
17	Śruba M12x35-5.8B	8		PN-85/M-82101
18	Podkładka 13	8		PN-78/M-82005
19	Podkładka sprężysta Z 12.2	8		PN-77/M-82008
20	Nakrętka M12-5-B	8		PN-86/M-82144

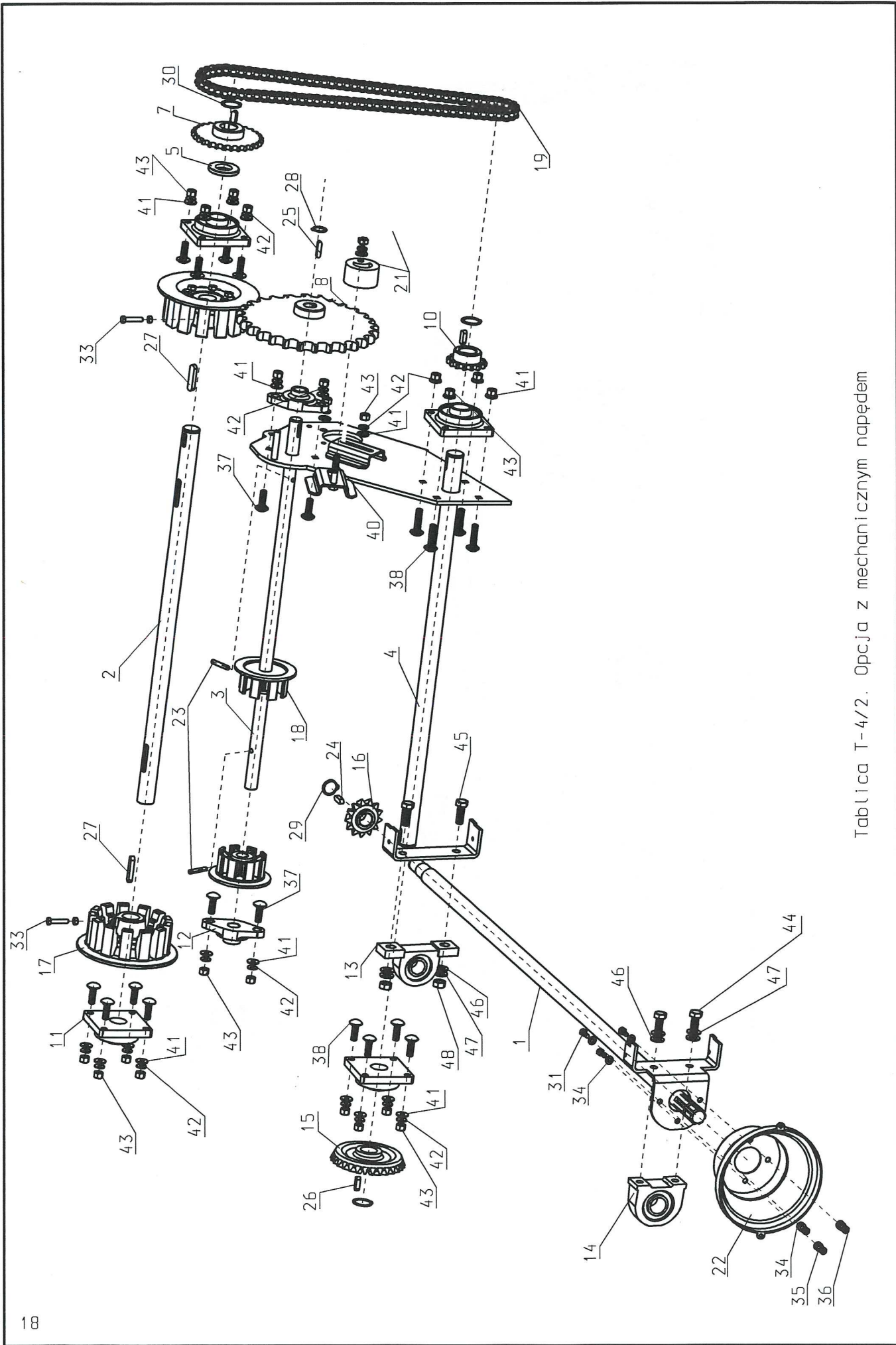


Tablica T-4/1 Opcija z petnq z hydraulikq

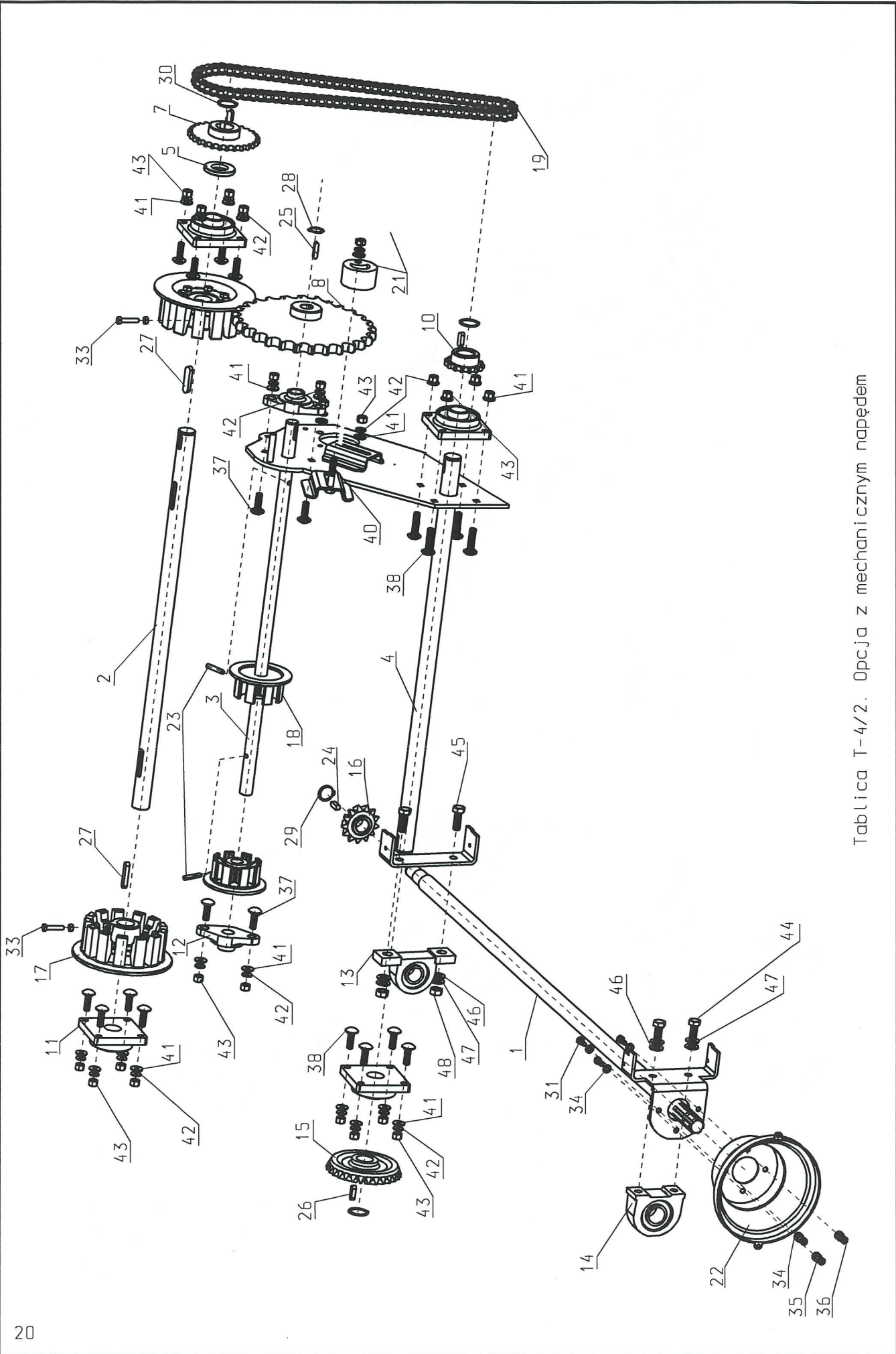
Nr części	Nazwa części (zespołu)	Ilość	Materiał	Nr rysunku lub normy
1	Wał odsiewacza- dolny napędowy	1		RH03/50-004-000
2	Skrzynka kpl.	1		R03/55-003-000
3	Blacha I	1		KRUKO R0355003001
4	Ostona	1		KRUKO R0355003006
5	Silnik Hydrauliczny EPRM 200C	1		2-MRCHYSIEPRM200
6	Koła łańcuchowe Z 12-3/4" \varnothing 25 L-42	1		2-MRCRKŁZ123400
7	Koła łańcuchowe Z 12-3/4" \varnothing 30 L-44	1		2-MRCRKŁZ1234002
8	Koło łańcuchowe Z15 5/8" \varnothing 35	1		2-MRCRKŁZ1558350
9	Koło łańcuchowe Z28 5/8" \varnothing 35	1		2-MRCRKŁZ2858350
10	Koła łańcuchowe Z 46-5/8" \varnothing 25-L-35	1		2-MRCRKŁZ4658001
11	Łańcuch GALLA R-2-3/4" B-2	1		2-MRCŁAGALR20340
12	Spinka łańcucha R-2-3/4" 12B-2	1		2-MRCŁAGASR20340
13	Łańcuch GALLA R-1-5/8" B-1	1		2-MRCŁAGALR10580
14	Wpust pryzmatyczny A 8x7x25	1		PN-70/M-85005
15	Wpust pryzmatyczny A 10x8x40	1		PN-70/M-85005
16	Śruba M6x20-5.8B	4		PN-85/M-82101
17	Podkładka sprężysta Z 6.1	4		PN-77/M-82008
18	Śruba M8x30-5.8B	2		PN-85/M-82101
19	Nakrętka M8-5-B	2		PN-86/M-82144
20	Śruba zamkowa M12x40-5.8B	2		PN-87/M-82406
21	Śruba M12x25-5.8B	4		PN-85/M-82101
22	Podkładka sprężysta Z 12.2	6		PN-77/M-82008
23	Nakrętka M12-5-B	2		PN-86/M-82144

Nr części	Nazwa części (zespołu)	Ilość	Materiał	Nr rysunku lub normy
1	Wałek wejściowy	1		R03/50-001-000
2	Wał odsiewacza górny	1		R03/50-002-000
3	Wałek tylnego odsiewacza	1		R03/50-003-000
4	Wałek dolny główny	1		R03/50-004-000
5	Tulejka dystansowa	1		R03/50-005-000
6	Podkładka zabezpieczająca	1		R03/50-006-000
7	Koło łańcuchowe Z28 5/8" ø35	1		2-MRCRKLZ2858350
8	Koła łańcuchowe Z 46-5/8" ø25-L-35	1		2-MRCRKLZ4658001
9	Koła łańcuchowe Z 12-3/4" ø25 L-42	1		2-MRCRKLZ123400
10	Koło łańcuchowe Z15 5/8" ø35	1		2-MRCRKLZ1558350
11	Łożysko UCF207	4		2-MRCŁOŻUCF207
12	Łożysko UCFL205	2		2-MRCŁOŻUCFL205
13	Łożysko UCP206	1		2-MRCŁOŻUCP206
14	Łożysko UCPA207	1		2-MRCŁOŻUCPA207
15	Koło stożkowe duże	1		2-MRC56453001600
16	Koło stożkowe małe	1		2-MRC56443000400
17	Koło napędowe kpl. 5643/38-002/1	2		2-MRC56433800210
18	Koło napędowe kpl. 5644/60-005/5	2		2-MRC56446000500
19	Łańcuch galla R-1 5/8" 10-92 ogniwa	1		2-MRCŁAGALR10580
20	Łańcuch galla R-1 3/4" 12-30 ogniw	1		2-MRCŁAGALR10340
21	Rolka plastikowa 5223/00-009/0	2		2-MRC52230000900
22	Ostona wałka uniwersalna 4DR	1		2-MRCROSLWAŁPW01
23	Kołek spręż. 8x50	2		6-KOŁSP08050
24	Wpust pryzmat. A8x7x25	1		PN-70/M-85005
25	Wpust pryzmat. A8x7x30	1		PN-70/M-85005
26	Wpust pryzmat. A10x8x30	3		PN-70/M-85005
27	Wpust pryzmat. A10x8x60	2		PN-70/M-85005
28	Pierścień Osadczy Z25	2		PN-81/M-85111
29	Pierścień Osadczy Z28	1		PN-81/M-85111
30	Pierścień Osadczy Z35	3		PN-81/M-85111
31	Śruba M8x20-5. 8B	4		PN-85/M-82101
32	Śruba M8x25-8. 8B	1		PN-85/M-82101
33	Śruba M8x30-8. 8B	2		PN-85/M-82101
34	Podkładka 8. 4	8		PN-78/M-82005
35	Podkładka sprężysta Z 8. 2	4		PN-77/M-82008
36	Nakrętka M8-5-B	6		PN-86/M-82144
37	Śruba zamkowa M12x40 82406 0C Fe/Zn	16		6-SM4612040C
38	Śruba zamkowa M12x45 82406 0C Fe/Zn	6		6-SM4612045C

Nr część.	Nazwa części (zespołu)	Ilość	Materiał	Nr rysunku lub normy
39	Śruba M12x45-5.8B	2		PN-85/M-82101
40	Śruba M12x65-5.8B	2		PN-85/M-82101
41	Podkładka 13	28		PN-78/M-82005
42	Podkładka sprężysta Z 12.2	26		PN-77/M-82008
43	Nakrętka M12-5-B	26		PN-86/M-82144
44	Śruba M14x30-5.8B	2		PN-85/M-82101
45	Śruba M14x40-5.8B	2		PN-85/M-82101
46	Podkładka 15	4		PN-78/M-82005
47	Podkładka sprężysta Z 14.2	4		PN-77/M-82008
48	Nakrętka M14-5-B	4		PN-86/M-82144

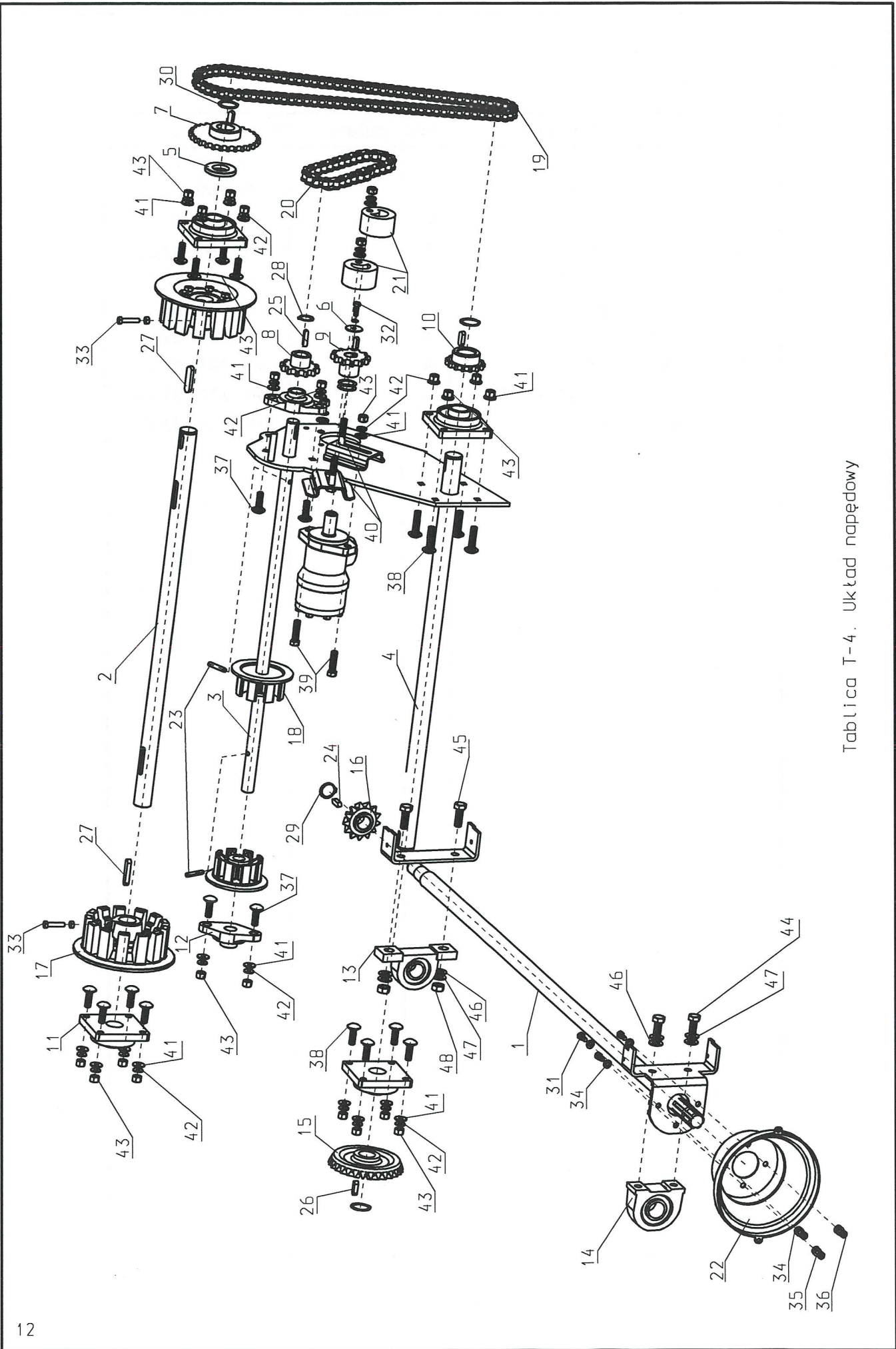


Tablica T-4/2. Opcja z mechanicznym napędem

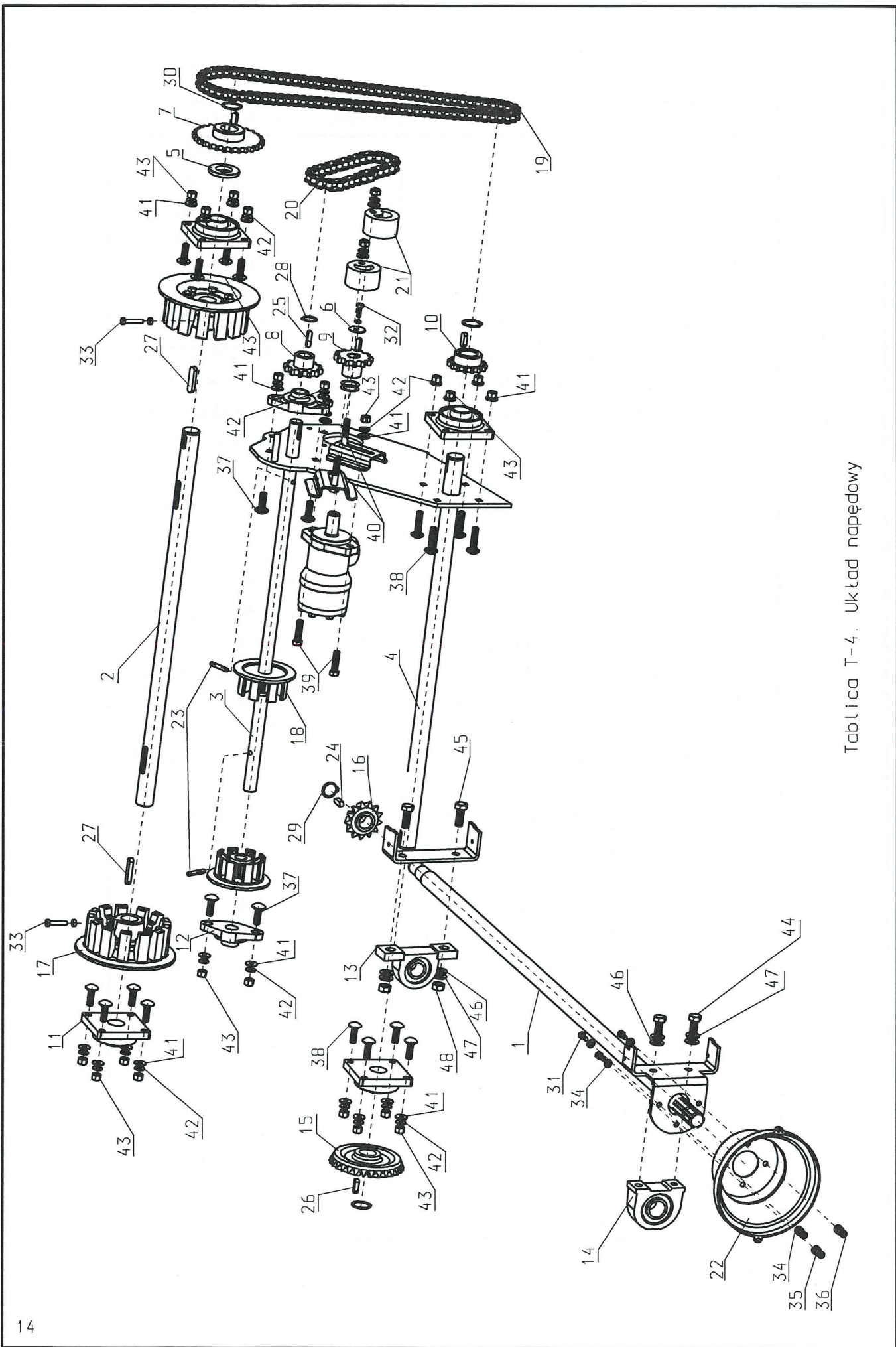


Tabl. 1-4/2. Opcja z mechanicznym napędem

Nr części	Nazwa części (zespołu)	Ilość	Materiał	Nr rysunku lub normy
39	Śruba M12x45-5.8B	2		PN-85/M-82101
40	Śruba M12x65-5.8B	2		PN-85/M-82101
41	Podkładka 13	28		PN-78/M-82005
42	Podkładka sprężysta Z 12.2	26		PN-77/M-82008
43	Nakrętka M12-5-B	26		PN-86/M-82144
44	Śruba M14x30-5.8B	2		PN-85/M-82101
45	Śruba M14x40-5.8B	2		PN-85/M-82101
46	Podkładka 15	4		PN-78/M-82005
47	Podkładka sprężysta Z 14.2	4		PN-77/M-82008
48	Nakrętka M14-5-B	4		PN-86/M-82144

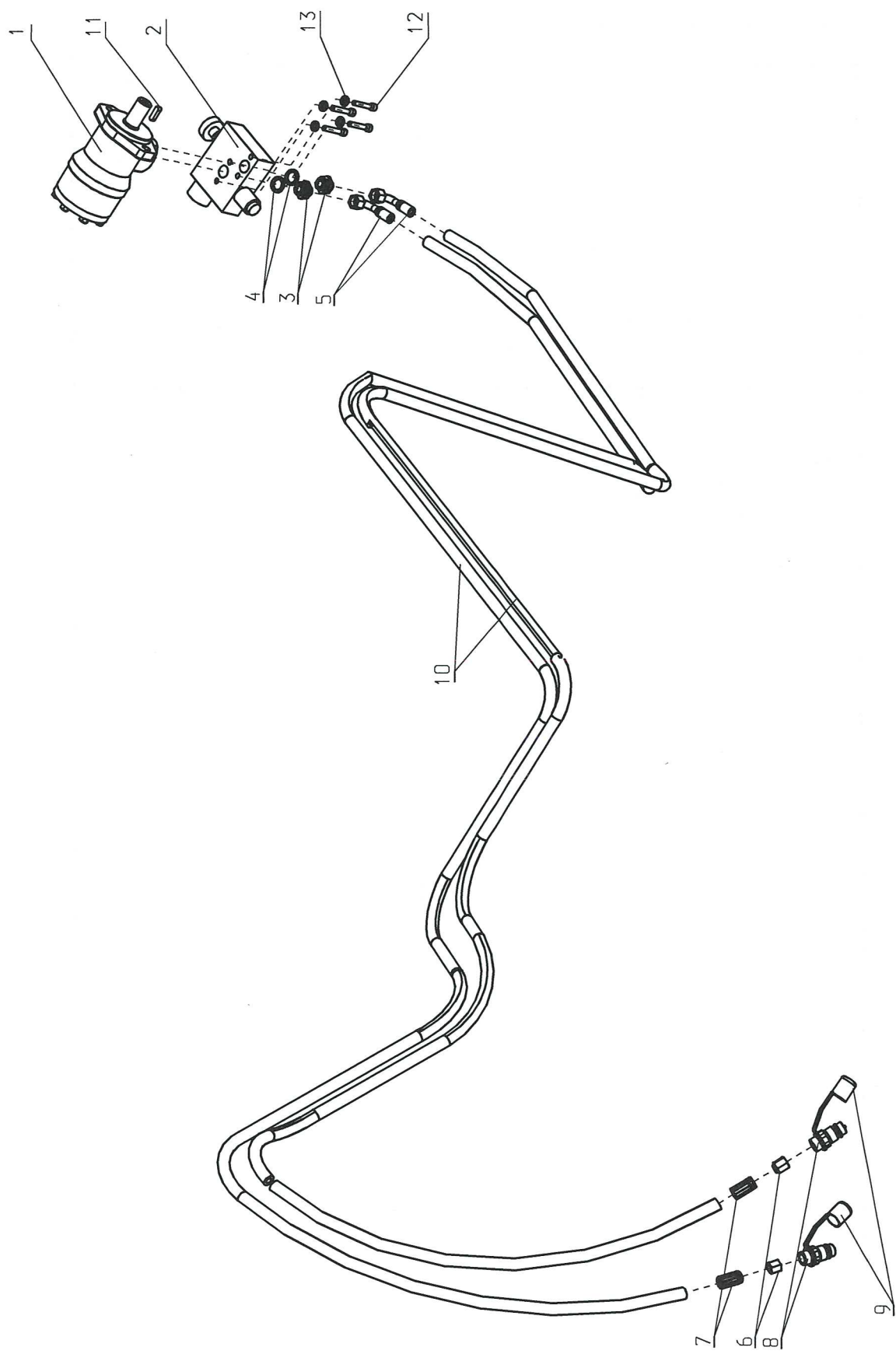


Tablica T-4. Układ napędowy



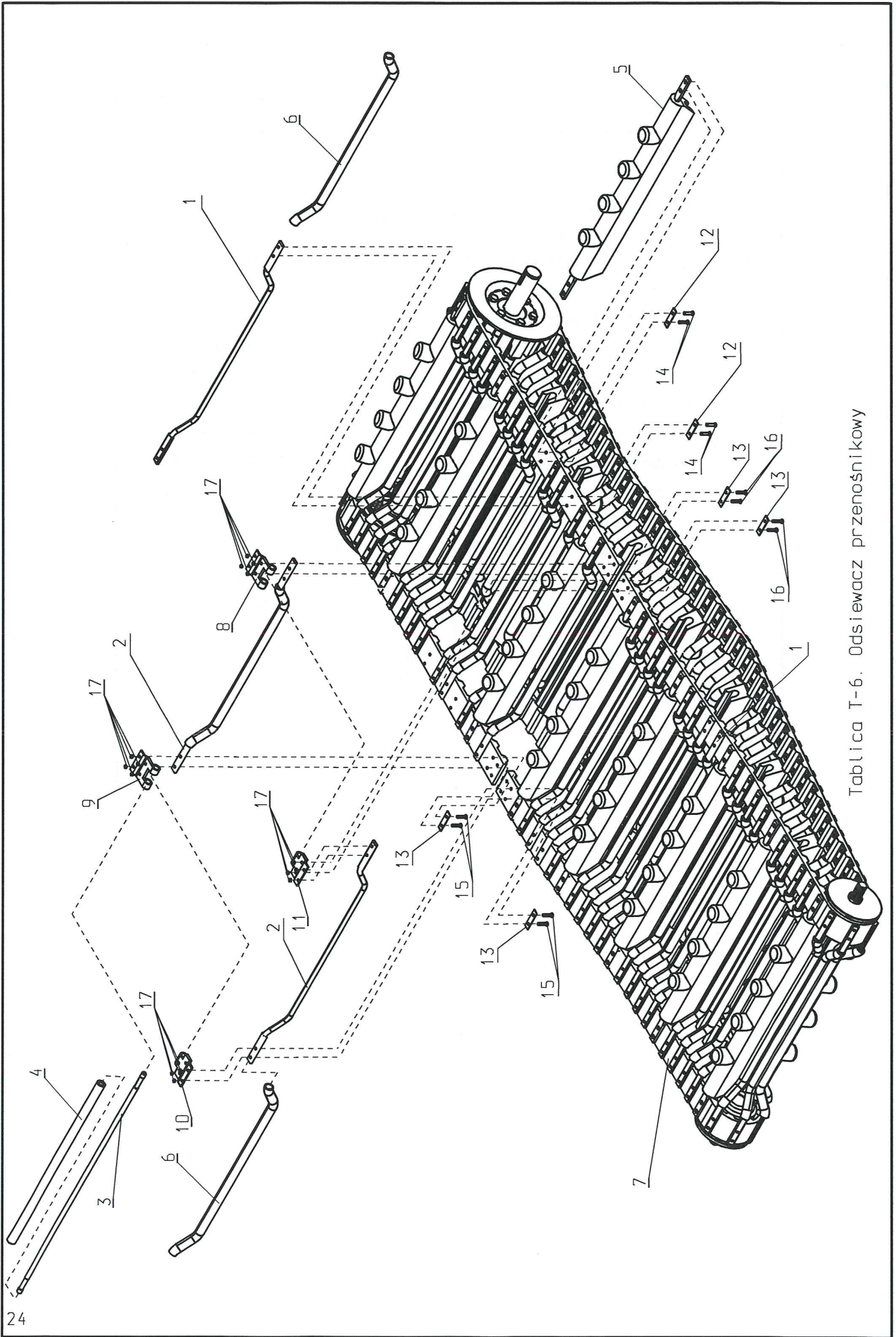
Tablica T-4. Układ napędowy

Nr części	Nazwa części (zespołu)	Ilość	Materiał	Nr rysunku lub normy
1	Wałek wejściowy	1		R03/50-001-000
2	Wał odsiewacza górny	1		R03/50-002-000
3	Wałek tylnego odsiewacza	1		R03/50-003-000
4	Wałek dolny główny	1		R03/50-004-000
5	Tulejka dystansowa	1		R03/50-005-000
6	Podkładka zabezpieczająca	1		R03/50-006-000
7	Koło łańcuchowe Z28 5/8" \varnothing 35	1		2-MRCRKLZ2858350
8	Koła łańcuchowe Z 12-3/4" \varnothing 25-łączona	1		2-MRCRKLZ123400
9	Koła łańcuchowe Z 12-3/4" \varnothing 25 L-42	1		2-MRCRKLZ123400
10	Koło łańcuchowe Z15 5/8" \varnothing 35	1		2-MRCRKLZ1558350
11	Łożysko UCF207	4		2-MRCŁOŻUCF207
12	Łożysko UCFL205	2		2-MRCŁOŻUCFL205
13	Łożysko UCP206	1		2-MRCŁOŻUCP206
14	Łożysko UCPA207	1		2-MRCŁOŻUCPA207
15	Koło stożkowe duże	1		2-MRC56453001600
16	Koło stożkowe małe	1		2-MRC56443000400
17	Koło napędowe kpl. 5643/38-002/1	2		2-MRC56433800210
18	Koło napędowe kpl. 5644/60-005/5	2		2-MRC56446000500
19	Łańcuch gąsienicowy R-1 3/4" 10-92 ogniwa	1		2-MRCŁAGALR10340
20	Łańcuch gąsienicowy R-1 3/4" 12-30 ogniwa	1		2-MRCŁAGALR10340
21	Rolla plastikowa 5223/00-009/0	2		2-MRC52230000900
22	Ostona wałka uniwersalna 4DR	1		2-MRCROSLWAŁPW01
23	Kołek spręż. 8x50	2		6-KOŁSP08050
24	Wpust pryzmat. A8x7x25	1		PN-70/M-85005
25	Wpust pryzmat. A8x7x30	1		PN-70/M-85005
26	Wpust pryzmat. A10x8x30	3		PN-70/M-85005
27	Wpust pryzmat. A10x8x60	2		PN-70/M-85005
28	Pierścień Osadczy Z25	2		PN-81/M-85111
29	Pierścień Osadczy Z28	1		PN-81/M-85111
30	Pierścień Osadczy Z35	3		PN-81/M-85111
31	Śruba M8x20-5.8B	4		PN-85/M-82101
32	Śruba M8x25-8.8B	1		PN-85/M-82101
33	Śruba M8x30-8.8B	2		PN-85/M-82101
34	Podkładka 8.4	8		PN-78/M-82005
35	Podkładka sprężysta Z 8.2	4		PN-77/M-82008
36	Nakrętka M8-5-B	6		PN-86/M-82144
37	Śruba zamkowa M12x40 82406 OC Fe/Zn	16		6-SM4612040C
38	Śruba zamkowa M12x45 82406 OC Fe/Zn	6		6-SM4612045C



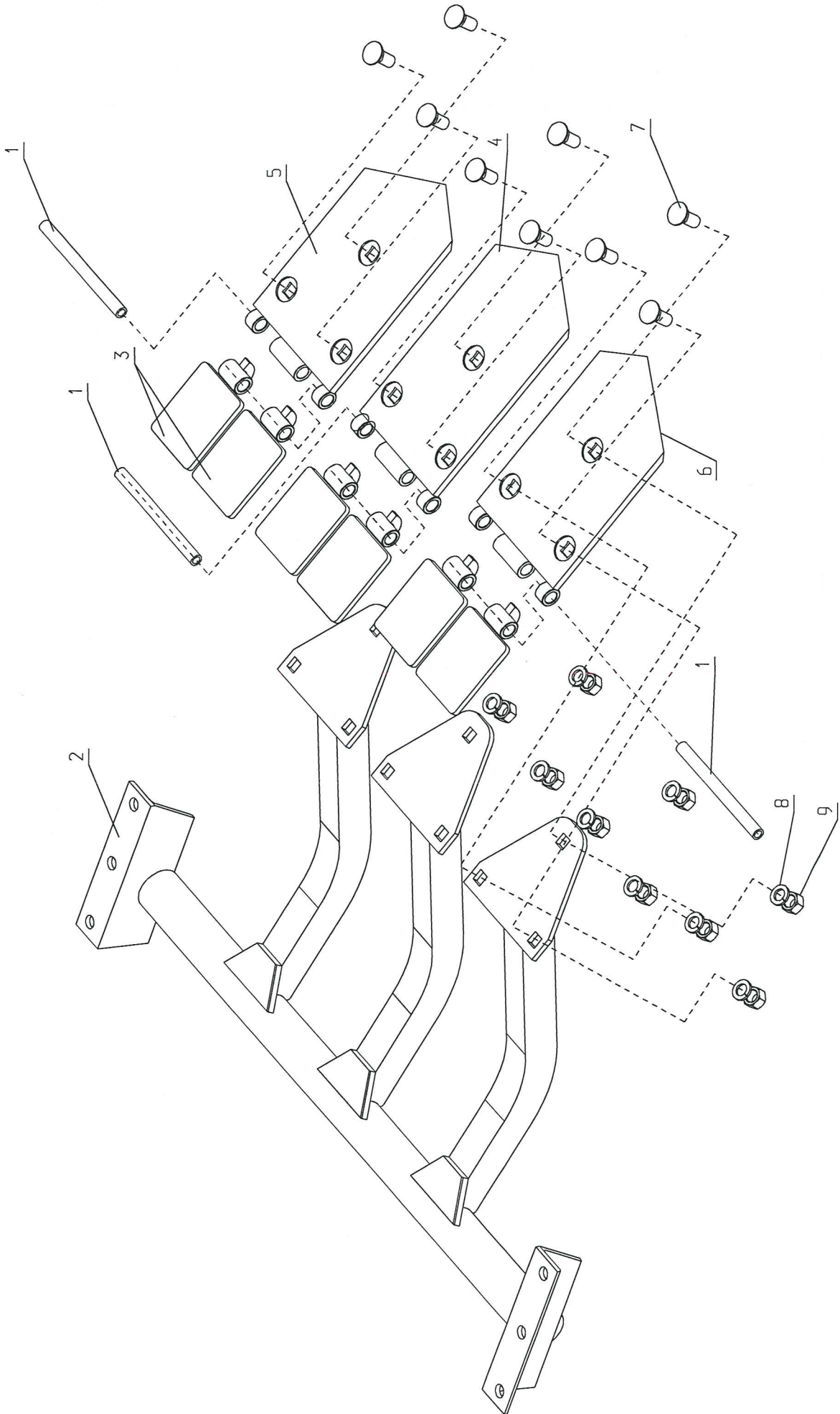
Tablica T-5. Układ hydrauliczny

Nr części	Nazwa części (zespołu)	Ilość	Materiał	Nr rysunku lub normy
1	Silnik Hydrauliczny EPRM 200C	1		2-MRCHYSIEPRM200
2	Regulator przepływu RP1610/216	1		2-MRCRREGPRZ0001
3	Korpus przyłącza prosty 18x1.5 / M22x1.5	2		3-HYDKPP018
4	Uszczelka CU 22	2		6-UMCU022
5	Kolanko K12-10 M18x1.5	2		3-HYDKOL011
6	Końcówka K1-10 M18/1.5	2		3-HYDKON010
7	Tulejka zakuwki T-10	4		3-HYDTUZ002
8	Wtyczka Szybkozłącz M18*1.5EURO	2		3-HYDRRWSS18015
9	Zaślepka wtyczki EURO	2		3-PVCZWTEUR001
10	Wąż Hydrauliczny Z Opl. Meł. 10/1 3/8"-2 szł.	4m		3-HYDWAH001
11	Wpust pryzmatyczny A8x25	1		PN-70/M85005
12	Śruba imbusowa M8x40 5.8 OC	4		PN-85/M-82302
13	Podkładka sprężysta Z 8.2	4		PN-77/M-82008



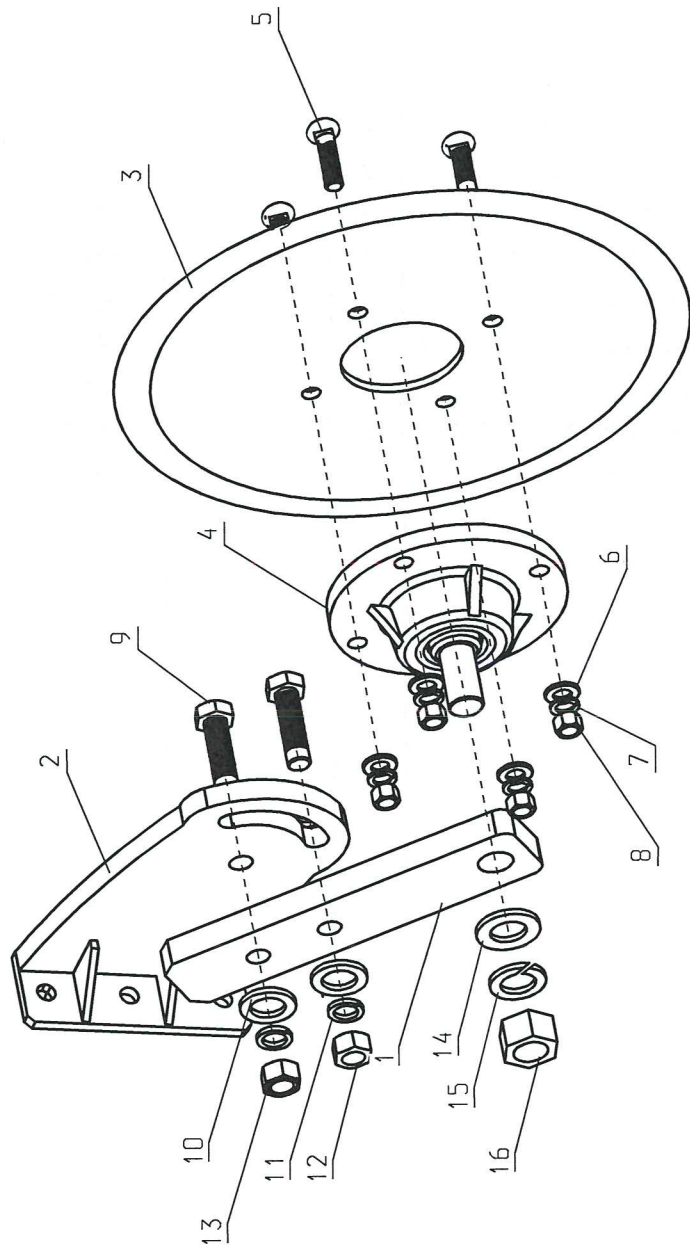
Tablica T-6. Odsiewacz przenośnikowy

Nr części	Nazwa części (zespołu)	Ilość	Materiał	Nr rysunku lub normy
1	Pręt odsiewacza I	69		R06/50-002-000
2	Pręt odsiewacza II	2		R06/50-003-000
3	Pręt łączący	1		R06/50-005-000
4	Otulina pręta łączącego	1		R06/50-007-000
5	Pręt z palcami 5643/58-061/ONT	18		2-MRC56435806100
6	Otulina 15/24	71		2-MRCOT024015001
7	Pas boczny odsiewacza	2		2-MRCRPZTPW3EP44
8	Półzamek boczny duży prawy	1		2-MRC56443600300P
9	Półzamek boczny duży lewy	1		2-MRC56443600300L
10	Półzamek środkowy duży lewy	1		2-MRC56443600301L
11	Półzamek środkowy duży prawy	1		2-MRC56443600301P
12	Nakładka odsiewacza 5613/09-051/0	174		2-MRC54130905100
13	Nakładka odsiewacza 5644/38-006/0	8		2-MRC56443800600
14	Nit z łbem stożkowym 5x18-C Fe/Zn	348		2-MRCNI STP05014C
15	Śruba z łbem stoż z gniazd. sześciokąt. M5x25 82105	8		DIN 7991
16	Śruba z łbem stoż z gniazd. sześciokąt. M5x30 82105	8		DIN 7991
17	Nakrętka M5-5-B	16		PN-86/M-82144



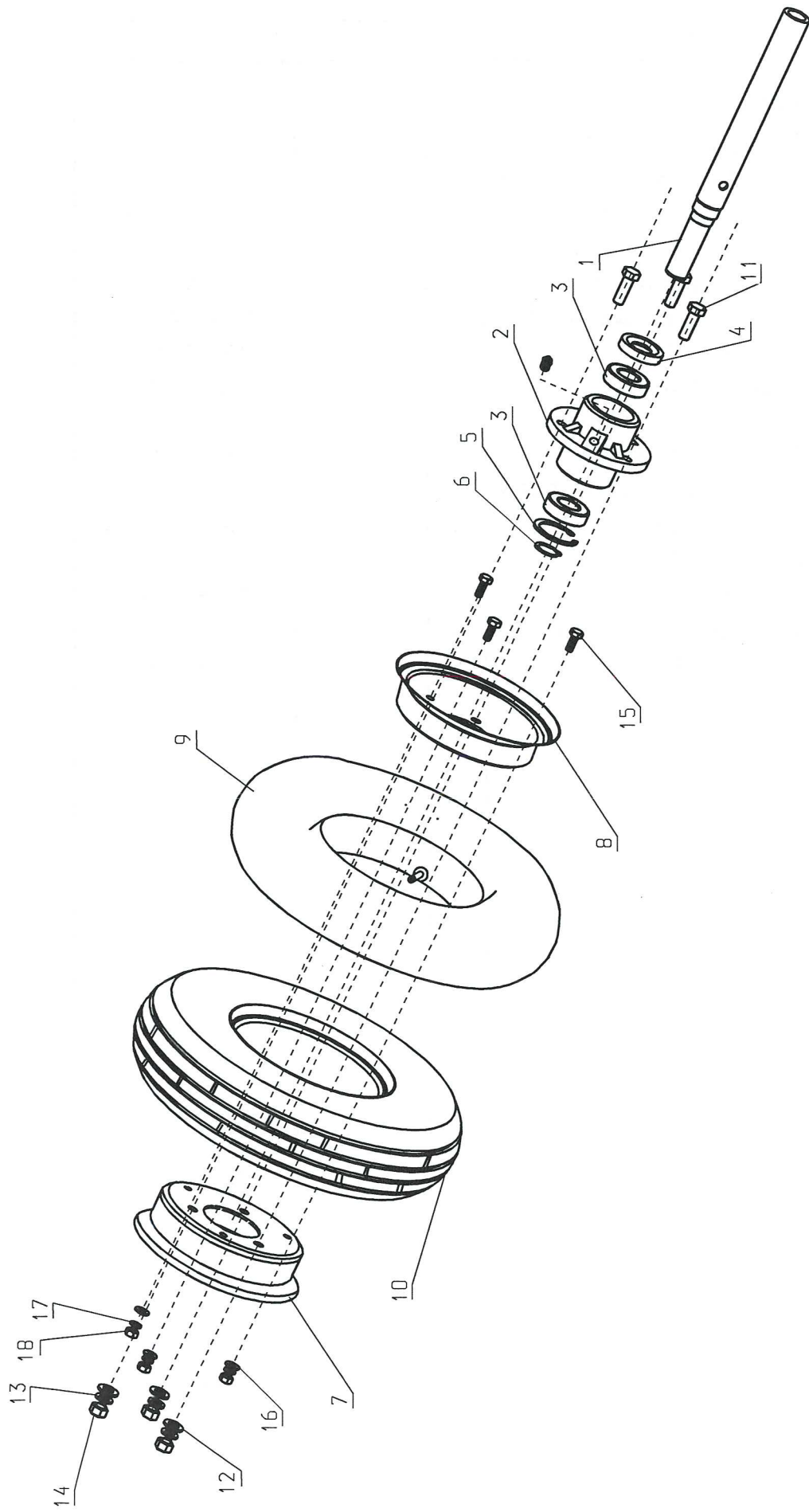
Tablica T-7 Lemiesz kpl.

Nr części	Nazwa części (zespołu)	Ilość	Materiał	Nr rysunku lub normy
1	Pręt	3		R07/50-000-010
2	Lemiesz spawany	1		R07/50-001-000
3	Łopatka kpl.	6		R07/50-002-000
4	Lemiesz środkowy	1		R07/50-003-000
5	Lemiesz lewy	1		R07/50-004-000
6	Lemiesz prawy	1		R07/50-005-000
7	Śruba z łbem stożkowym z podsadzeniem M12x30-8.8-B	9		PN-87/M-82402
8	Podkładka sprężysta Z 12.2	9		PN-77/M-82008
9	Nakrętka M12-5-B	9		PN-86/M-82144



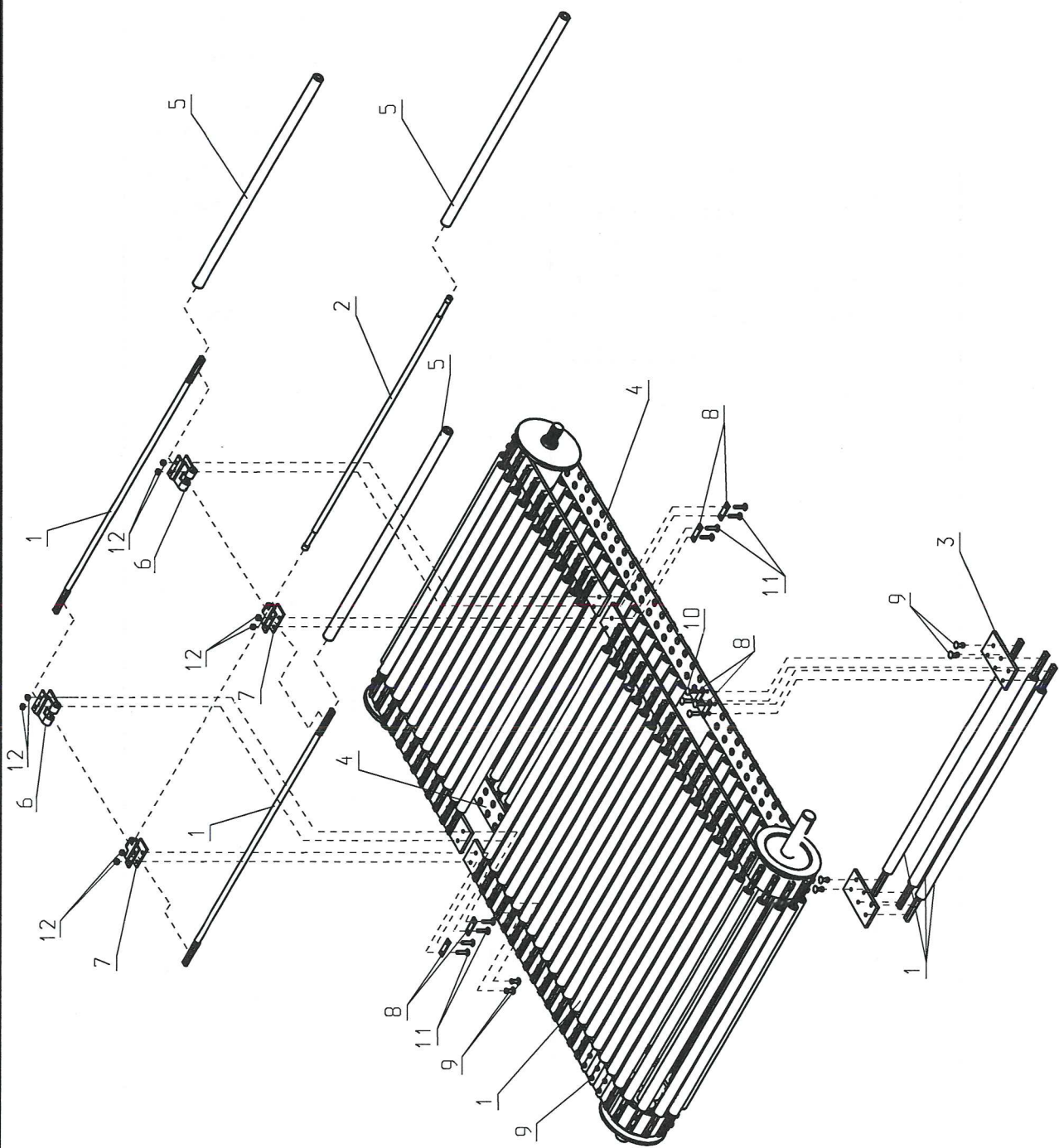
Tablica T-8 Krój kpl. prawy

Nr części	Nazwa części (zespołu)	Ilość	Materiał	Nr rysunku lub normy
1	Mocowanie piasty kroju	1		KRUKO R0850001002
2	Uchwyt kroju	1		KRUKO R0850001000
3	Krój tarczy 400x85	1		2-MRCRKRT4008500
4	Piasta kroju L-60 M24 Kpl.	1		2-MRCRPIKL60M240
5	Śruba zamkowa M12x40-8.8B	4		PN-87/M-82406
6	Podkładka 13	4		PN-78/M-82005
7	Podkładka sprężysta Z 12.2	4		PN-77/M-82008
8	Nakrętka M12-5-B	4		PN-86/M-82144
9	Śruba M16x60-8.8B	2		PN-85/M-82101
10	Podkładka 17	2		PN-78/M-82005
11	Podkładka sprężysta Z 16.3	2		PN-77/M-82008
12	Nakrętka M16-5-B	1		PN-86/M-82144
13	Nakrętka samozabezpieczająca M16-5-B	1		PN-86/M-82175
14	Podkładka 25	1		PN-78/M-82005
15	Podkładka sprężysta Z 24.5	1		PN-77/M-82008
16	Nakrętka M24-5-B	1		PN-86/M-82144



Tablica T-9 Koto podporowe

Nr części	Nazwa części (zespołu)	Ilość	Materiał	Nr rysunku lub normy
1	Sworzeń	1		R13/50-000-001
2	Piasta (3 otw.)	1		2-MRC52110003200
3	Łożysko 6205 2RS	2		2-MRCŁOŻ62052RS
4	Pierścień uszczeln. A 25x52x100W	1		6-UTPIA025052100W
5	Pierścień segera 55 W	1		6-PISE055W
6	Pierścień segera 25 Z	1		6-PISE025Z
7	Półobrzęcz prawa 400x8	1		2-MRCKP00400080P
8	Półobrzęcz lewa 400x8	1		2-MRCKP00400080L
9	Dętka 400x8	1		2-MRCKD040000800
10	Opona 400x8	1		3-KOŁ0040008
11	Śruba M12x35-5.8B	3		PN-85/M-82101
12	Podkładka 13	3		PN-78/M-82005
13	Podkładka sprężysta Z 12.2	3		PN-77/M-82008
14	Nakrętka M12-5-B	3		PN-86/M-82144
15	Śruba M8x20-5.8B	3		PN-85/M-82101
16	Podkładka 8.4	6		PN-78/M-82005
17	Podkładka sprężysta Z 8.2	3		PN-77/M-82008
18	Nakrętka M8-5-B	3		PN-86/M-82144



Tablica T-10 Przenosnik stołu przebiecznego

Nr część.	Nazwa części (zespołu)	Ilość	Materiał	Nr rysunku lub normy
1	Pręt odsiewacza	75		R17/50-002-000
2	Pręt łączący	1		R17/50-004-000
3	Odkamieniacz	2		R17/50-05-000
4	Pas odsiewacza	2		2-MRCRPGTG3EP500
5	Otulina	76		2-MRCOT018012001
6	Półzawias boczny mały M2	2		2-MRC56443800810
7	Półzawias środkowy mały M2	2		2-MRC56443800710
8	Nakładka odsiewacza	12		2-MRC54130905100
9	Nit z łbem płaskim 5x14-C Fe/Zn	276		2-MRCNI STP05014C
10	Nit z łbem stożk. 5x22-C Fe/Zn	8		2-MRCNI STP05022C
11	Śruba z łbem stoż. z gniazd. sześciok. M5x25 82105	8		6-SJ 1508025C
12	Nakrętka M5-5-B	8		PN-86/M-82144