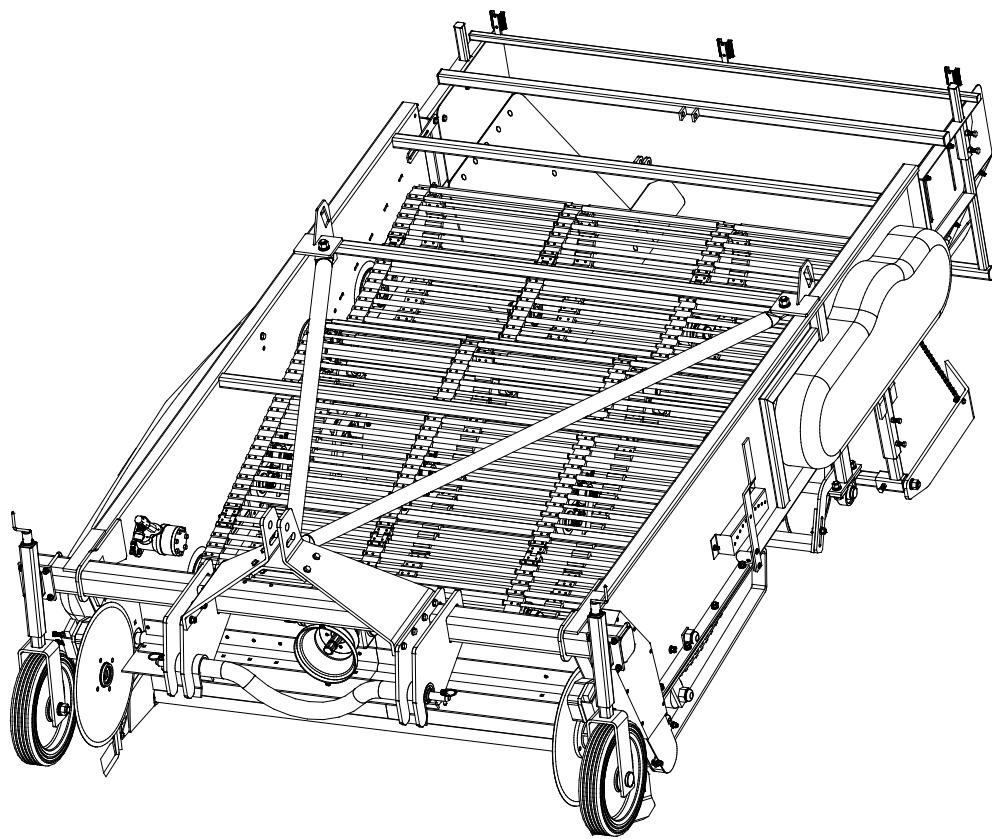
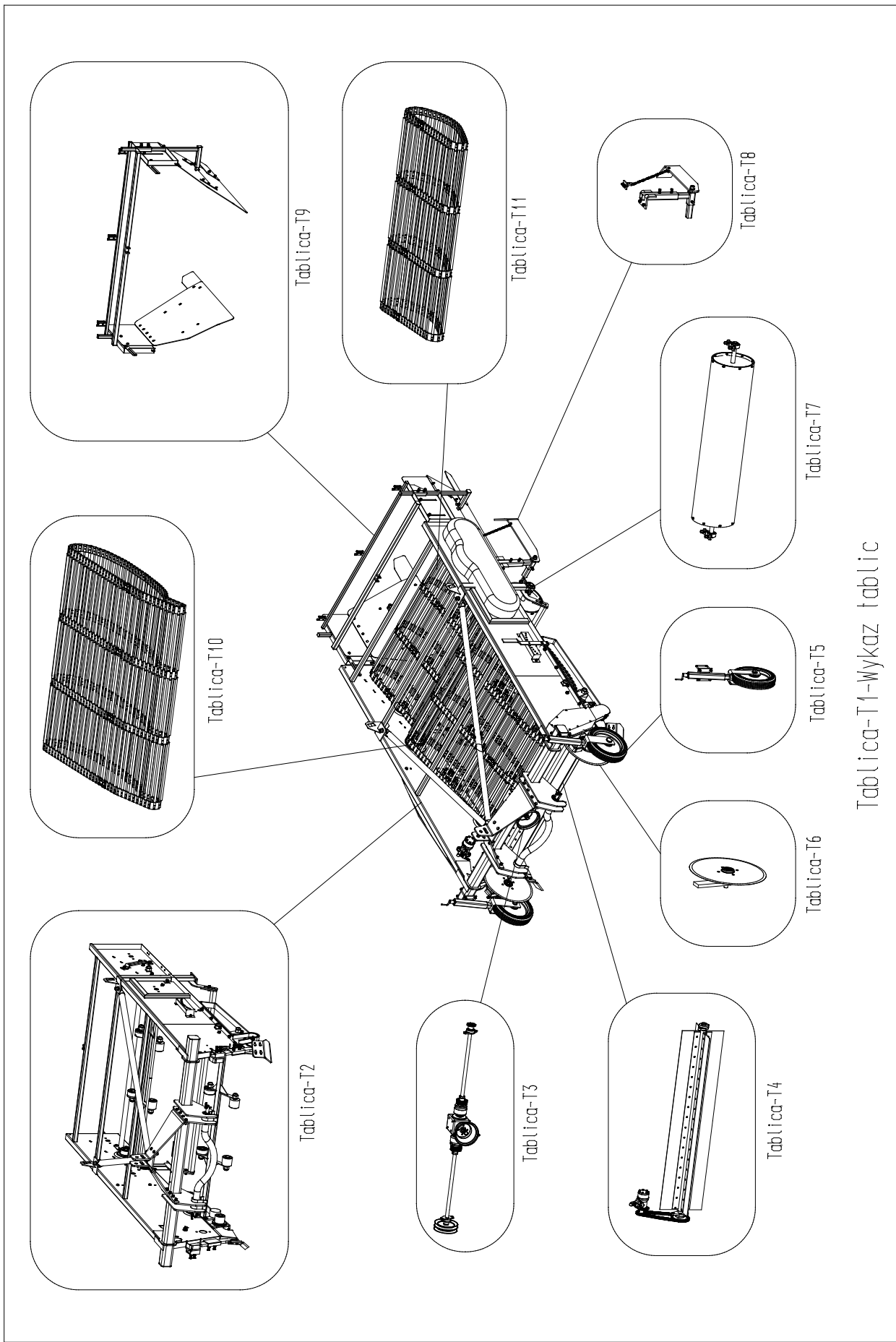


KATALOG CZĘŚCI ZAMIENNYCH

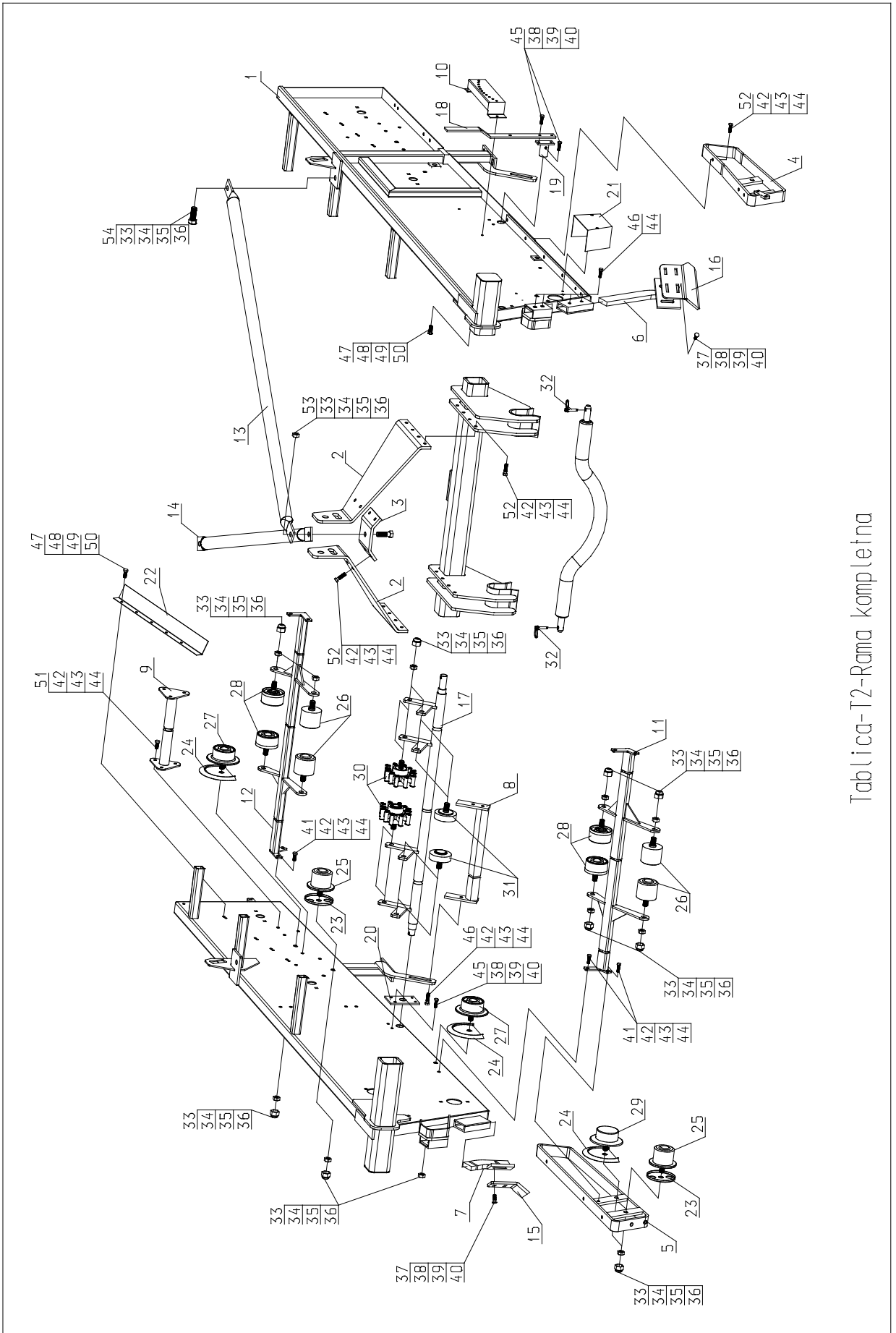
KOPACZKA PROFI



Brześć Kujawski 2010



Tablica-T1-Wykaz tablic



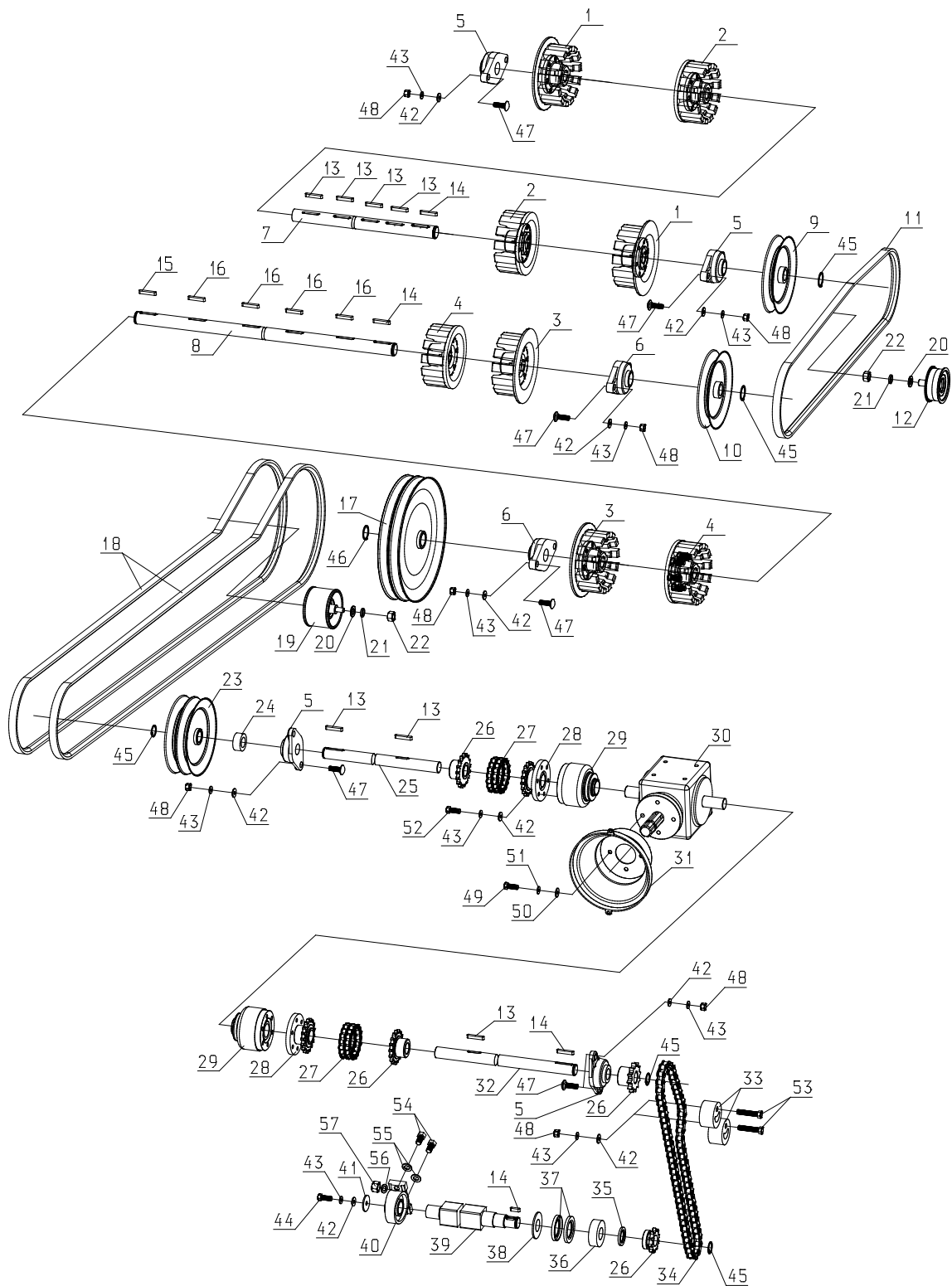
Tabl.ica-T2-Rama kompletna

Rama kompletna

Tablica-T2

<i>Nr Poz</i>	<i>Nazwa części</i>	<i>Symbol KTM lub numer normy</i>	<i>Liczba sztuk</i>	<i>Uwagi</i>
1.	Rama spawana	R01/28-001-000	1	
2.	Skrzydło zawieszenia	2-MAR0128002001	2	
3.	Blacha złączna	2-MAR0128002002	1	
4.	Lewa łyżwa	R01/28-004-000	1	
5.	Prawa łyżwa	R01/28-005-000	1	
6.	Uchwyt radełka lewy	R01/28-006-000	1	
7.	Uchwyt radełka prawy	R01/28-007-000	1	
8.	Skrobak kpl.	R01/28-008-000	1	
9.	Wzmocnienie	R01/28-015-000	1	
10.	Regulator wstrząsacza	2-MAR0128000001	1	
11.	Uchwyt rolek przedni	R01/28-016-000	1	
12.	Uchwyt rolek tylny	R01/28-017-000	1	
13.	Odciąg lewy	R01/28-000-003	1	
14.	Odciąg prawy	R01/28-000-004	1	
15.	Radełko prawe	2-MAR0128007001	1	
16.	Radełko lewe	2-MAR0128006001	1	
17.	Wstrząsacz kpl.	R14/28-000-000	1	
18.	Dźwignia nastawcza	R14/07-000-001	1	
19.	Tulejka nastawcza	R14/07-002-000	1	
20.	Blacha mocująca	R14/07-000-002	2	
21.	Ośłona napędu	R00/28-000-020	1	
22.	Blacha zsypu	R01/28-019-000	2	
23.	Tarcza ochronna 5644/21-012/0	2-MRC56442101200	4	
24.	Tarcza 5644/21-40/0	2-MRC56442104000	6	
25.	Rolka zwrotna kpl.,5644/2-015/0	2-MRC56442101500	4	
26.	Rolka zwrotna kpl.,5644/2-015/0	2-MRC56442101500	4	Toczona
27.	Rolka nośna kpl.,L-40,5644/21-016K	2-MRC564421016K4	4	
28.	Rolka nośna kpl.,L-40,5644/21-016K	2-MRC564421016K4	4	Toczona
29.	Rolka ogum.kpl.5644/21-017/2	2-MRC56442101720	2	Toczona
30.	Wstrząsacz eliptyczny 5643/380-052	2-MRC56433800520	4	
31.	Rolka nośna ogum.kpl.5644/21/17/1	2-MRC56442101710	4	
32.	Zawleczka z pierścieniem O11	PN-76/M-82001	2	
33.	Ośłona nakrętki M20 (30)	3-02-1000-214-3	24	
34.	Nakrętka M20-5-B	PN-86/M-82144	24	
35.	Podkładka sprężysta Z 20,5	PN-77/M-82008	24	

<i>Nr Poz</i>	<i>Nazwa części</i>	<i>Symbol KTM lub numer normy</i>	<i>Liczba sztuk</i>	<i>Uwagi</i>
36.	Podkładka zwykła 21	PN-78/M-82005	26	
37.	Śruba zamkowa M10X30-4.8-C	PN-85/M-82406	4	
38.	Podkładka zwykła 10,5	PN-78/M-82005	20	
39.	Podkładka sprężysta Z 10,2	PN-77/M-82008	12	
40.	Nakrętka M10-5-B	PN-86/M-82144	13	
41.	Śruba M12X25-5,6-B	PN-85/M-82101	8	
42.	Podkładka zwykła 13	PN-78/M-82005	62	
43.	Podkładka sprężysta Z 12,2	PN-77/M-82008	36	
44.	Nakrętka M12-5-B	PN-86/M-82144	40	
45.	Śruba M10X25-5,6-B	PN-85/M-82101	7	
46.	Śruba M12X40-5,6-B	PN-85/M-82101	12	
47.	Śruba M8X20-5,6-B	PN-85/M-82101	12	
48.	Podkładka zwykła 8,4	PN-78/M-82005	24	
49.	Podkładka sprężysta Z 8,2	PN-77/M-82008	12	
50.	Nakrętka M8-5-B	PN-86/M-82144	12	
51.	Śruba M10X40-5,6-B	PN-85/M-82101	6	
52.	Śruba M12X45-5,6-B	PN-85/M-82101	18	
53.	Śruba M20X60-5,6-B	PN-85/M-82101	1	
54.	Śruba M20X50-5,6-B	PN-85/M-82101	2	



Tablica-T3-Układ napędowy

Układ napędowy

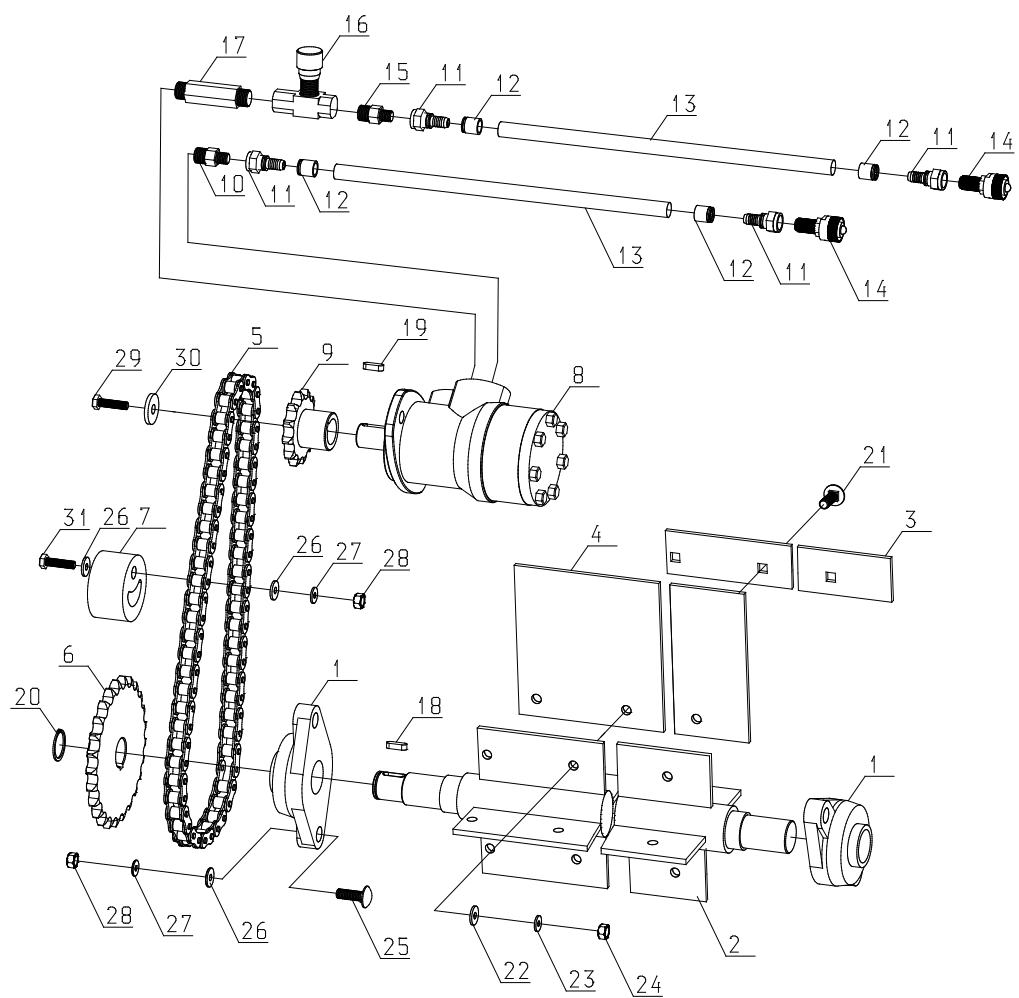
Tablica-T3-Układ napędowy

<i>Nr Poz</i>	<i>Nazwa części</i>	<i>Symbol KTM lub numer normy</i>	<i>Liczba sztuk</i>	<i>Uwagi</i>
1.	Koło napędowe kpl.	2-MRC56433800220	2	
2.	Koło napędowe kpl.	2-MRC56433800220	2	Toczona
3.	Koło napędowe kpl.	2-MRC56433800210	2	
4.	Koło napędowe kpl.	2-MRC56433800210	2	Toczona
5.	Łożysko UCFL 206	2-MRCŁOŻUCFL206	4	
6.	Łożysko UCFL 207	2-MRCŁOŻUCFL207	2	
7.	Wał odsiewacza tylnego	R03/28-000-004	1	
8.	Wał odsiewacza przedniego	R03/28-000-003	1	
9.	Koło pasowe Dp-192 I	R03/10-013-000	1	
10.	Koło pasowe Dp-192 I	R03/10-013-000	1	
11.	Pas klinowy HC2360	2-MRCPASHC2360	1	
12.	Napinacz kpl. I	2-MRCRNAK0000001	1	
13.	Wpust pryzmatyczny A 8x7x50	6-WAA0807050	7	
14.	Wpust pryzmatyczny A 8x7x40	6-WAA0807040	4	
15.	Wpust pryzmatyczny A 8x7x63	6-WAA0807063	1	
16.	Wpust pryzmatyczny A 10x8x50	6-WAA1008050	1	

<i>Nr Poz</i>	<i>Nazwa części</i>	<i>Symbol KTM lub numer normy</i>	<i>Liczba sztuk</i>	<i>Uwagi</i>
17.	Koło pasowe Dp-342	R03/07-005-000	1	
18.	Pas klinowy HC4200	2-MRCPASHC4200	2	
19.	Napinacz kpl. II	2-MRCRNAK0000002	1	
20.	Podkładka 16	PN-78/M-82005	2	
21.	Podkładka sprężysta Z 16.3 Fe/Zn	PN-77/M-82008	2	
22.	Nakrętka M16 8.8 Fe/Zn	PN-86/M-82144	2	
23.	Koło pasowe Dp-192 II	R03/01-005-000	1	
24.	Tulejka dystansowa	R03/28-000-005	1	
25.	Wał napędowy prawy	R03/28-000-001	1	
26.	Koło łańcuchowe Z-12 „3/4”	2-MRCRKŁZ1234002	4	
27.	Łańcuch Galla 12B	2-MRCLAGALR20340	2	16 ogniw
28.	Koło łańcuchowe Z-12 /3/4”	2-MRCRKŁZ1234005	2	
29.	Sprzęgło przeciążeniowe (8 otw.)	2-MRC56443002580	1	
30.	Skrzynia przekładniowa ROTIS	2-MRCRPR2821CCAX	1	
31.	Ośłona WOM	2-MRCROSLWAŁPW01	1	
32.	Wał napędowy lewy	R03/28-000-002	1	
33.	Rolka plastikowa	2-MRC52230000900	2	
34.	Łańcuch Galla 12B	2-MRCLAGALR10340	1	68 ogniw

<i>Nr Poz</i>	<i>Nazwa części</i>	<i>Symbol KTM lub numer normy</i>	<i>Liczba sztuk</i>	<i>Uwagi</i>
35.	Pierścień uszczelniający A 35x62x7	PN-72/M86965	1	
36.	Łożysko 2207	2-MRCŁOŻ2207	1	
37.	Pierścień uszczel. A40x72x10	PN-72/M86965	2	
38.	KRUKO Blacha	2-MRAR0128003005	1	
39.	Kwadrat kopiący	R12/28-000-001	1	
40.	Łożysko UCPA207	2-MRCŁOŻUCPA2207	1	
41.	Podkładka powiększana 13 Fe/Zn	PN-78/M82030	1	
42.	Podkładka 13	PN-78/M82005	1	
43.	Podkładka sprężysta Z 12,2	PN-77/M82008	1	
44.	Śruba M 12x30-5,6-B Fe/Zn	PN-85/M82101	1	
45.	Pierścień segera Z30	PN-81/M85111	5	
46.	Pierścień segera Z35	PN-81/M85111	1	
47.	Śruba zamkowa M12x35-8,8-B Fe/Zn	PN-87/M82406	12	
48.	Nakrętka M12-5,6-B Fe/Zn	PN-86/M-82144	14	
49.	Śruba M 8x25-8,8-B Fe/Zn	PN-85/M82101	4	
50.	Podkładka 8,4	PN-78/M82005	4	
51.	Podkładka sprężysta Z 8,2 Fe/Zn	PN-77/M82008	1	
52.	Śruba M 12x25-8,8-B Fe/Zn	PN-85/M82101	8	

<i>Nr Poz</i>	<i>Nazwa części</i>	<i>Symbol KTM lub numer normy</i>	<i>Liczba sztuk</i>	<i>Uwagi</i>
53.	Śruba M 12x50-5,6-B Fe/Zn	PN-85/M82101	2	
54.	Śruba M 14x35-5,6-B Fe/Zn	PN-85/M82101	2	
55.	Podkładka 14,2	PN-78/M82005	2	
56.	Podkładka sprężysta Z 14,2	PN-77/M82008	2	
57.	Nakrętka M14-5,6-B Fe/Zn	PN-86/M-82144	2	



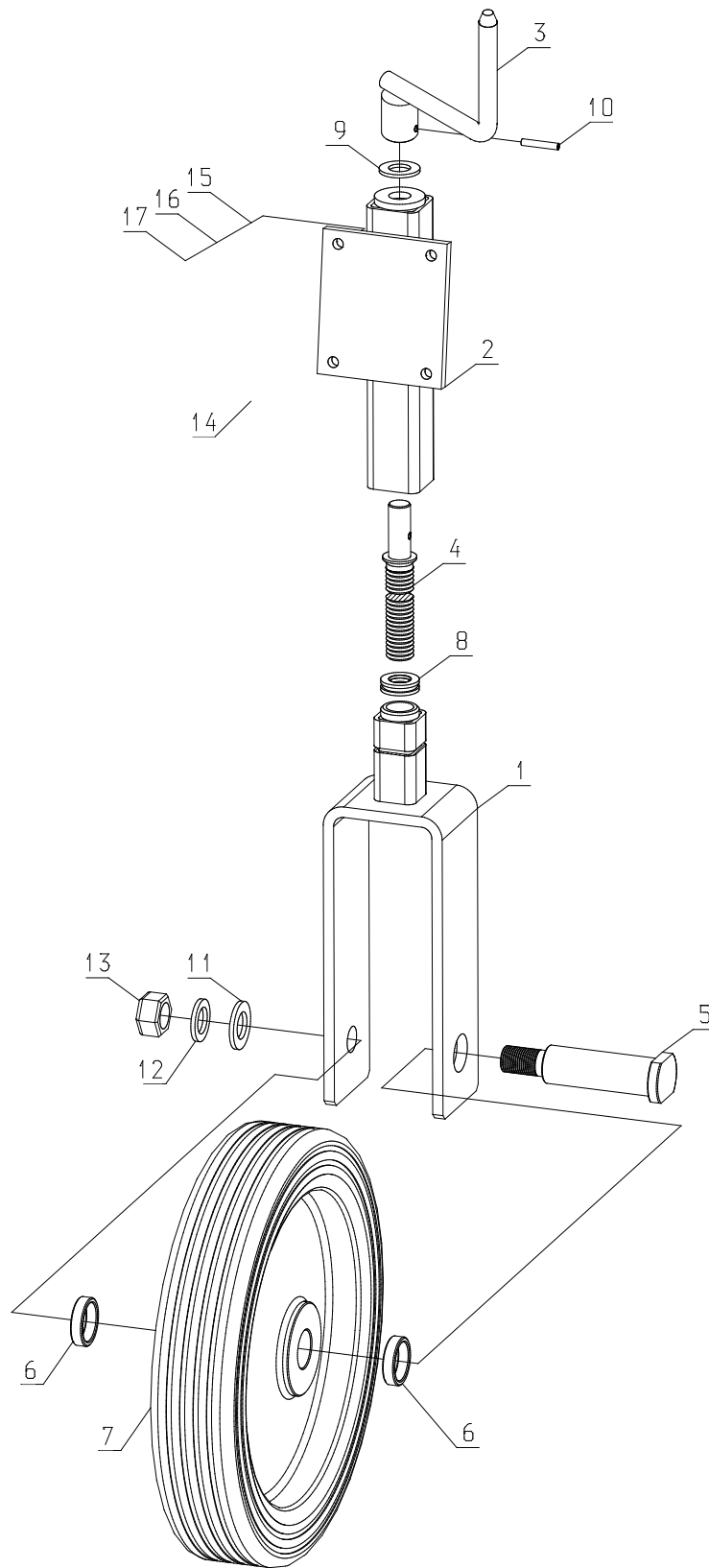
Tablica-T4-Wentylator i układ hydrauliczny

Wentylator i układ hydrauliczny

Tablica-4

<i>Nr Poz</i>	<i>Nazwa części</i>	<i>Symbol KTM lub numer normy</i>	<i>Liczba sztuk</i>	<i>Uwagi</i>
1.	Łożysko UCFL 207	2-MRCŁOŻUCFL207	2	
2.	Rama wentylatora	R09/28-001-000	1	
3.	Płaskownik dociskowy	R09/28-000-001	4	
4.	Guma wentylatoa AA	R09/28-002-002	4	
5.	Łańcuch Galla 12B	2-MRCŁAGALR10340	1	57 ogniw
6.	Koło łańcuchowe Z25 3/4" k	2-MRCRKŁZ2534300	1	
7.	Rolka plastikowa	2-MRC52230000900	1	
8.	Silnik hydrauliczny EPRM 200C	3HYDSIL001	1	
9.	Koło łańcuchowe Z12 3/4" Ø 25k	2-MRCRKŁZ2534300	1	
10.	Redukcja 22/1/4"	R04/09-022-002	1	
11.	Końcówka K1-10	2-10-2211-125-0	4	
12.	Tulejka T-10/1/2"	2-10-2212-002-5	4	
13.	Wąż hydrauliczny 3/8" 180Bar	2-10-2200-909-0	2	3m
14.	Wtyczka szybkozająca M18x1.5 EURO	2-10-2200-201-4	2	
15.	Redukcja III	R04/11-002-001	1	
16.	Regulator przepływu STU G1/4	2-14OBSTUG14	1	

<i>Nr Poz</i>	<i>Nazwa części</i>	<i>Symbol KTM lub numer normy</i>	<i>Liczba sztuk</i>	<i>Uwagi</i>
17.	Redukcja I	R04/11-001-001	1	
18.	Wpust pryzmatyczny A8x7x25	PN-70-M/85005	1	
19.	Wpust pryzmatyczny A8x7x30	PN-70-M/85005	1	
20.	Pierścień segera Z 30	PN-87/M-85111	1	
21.	Śruba zamkowa M10x30 -4,8-C Fe/Zn	PN-87/M-82406	72	
22.	Podkładka 10,5 Fe/Zn	PN-78/M-82005	72	
23.	Podkładka sprężysta Z 10,2 Fe/Zn	PN-77/M-82008	72	
24.	Nakrętka M10-5-B Fe/Zn	PN-86/M-82144	72	
25.	Śruba zamkowa M12x35 -4,8-C Fe/Zn	PN-87/M-82406	4	
26.	Podkładka 13Fe/Zn	PN-78/M-82005	6	
27.	Podkładka sprężysta Z 12,2 Fe/Zn	PN-77/M-82008	5	
28.	Nakrętka M12-5-B Fe/Zn	PN-86/M-82144	5	
29.	Śruba M 10x40-5,6-B Fe/Zn	PN-85/M82101	1	
30.	Podkładka powiększana 10,5 Fe/Zn	PN-78/M82030	1	
31.	Śruba M 12x50-5,6-B Fe/Zn	PN-85/M82101	1	

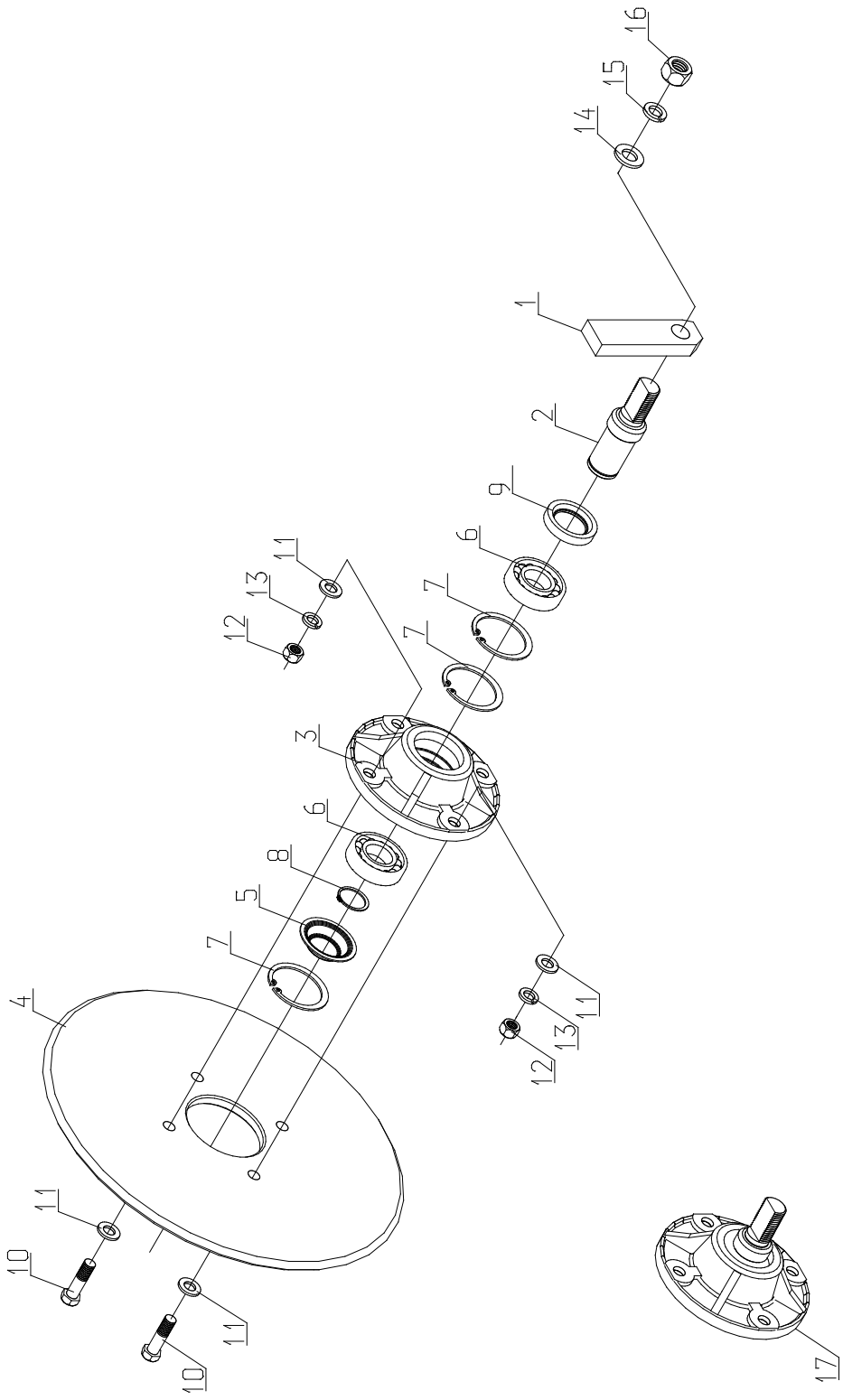


Tablica-T5-Koło podporowe

Koło podporowe

Tablica-5

<i>Nr Poz</i>	<i>Nazwa części</i>	<i>Symbol KTM lub numer normy</i>	<i>Liczba sztuk</i>	<i>Uwagi</i>
1.	Uchwyt koła	R13/28-001-001	2	
2.	Mocowanie koła	R13/28-002-000	2	
3.	Uchwyt	R08/01-002-000	2	
4.	Śruba trapezowa	R13/30-003-003	2	
5.	Sworzeń	R13/28-003-000	2	
6.	Tulejka dystansowa	R13/28-000-002	4	
7.	Koło kpl. 400x35 met.gum.kulk \varnothing 35	2-MRCRK040003535	2	
8.	Łożysko kulkowe wzdlużne51104	PN-86/M-86260	2	
9.	Podkładka zwykła 21	PN-78/M-82005	4	
10.	Kolek spręż. 6x35	PN-89/M-85021	2	
11.	Podkładka zwykła 25	PN-78/M-82005	2	
12.	Podkładka spręż. Z 24,5	PN-77/M-82008	2	
13.	Nakrętka M24-5-B Fe/Zn	PN-86/M-82144	2	
14.	Jarzmo 100x100 M12	2-MRCRJ100000000	4	
15.	Podkładka zwykła 13	PN-78/M-82005	8	
16.	Podkładka spręż. Z 12.2	PN-77/M-82008	8	
17.	Nakrętka M12-5-B Fe/Zn	PN-86/M-82144	8	

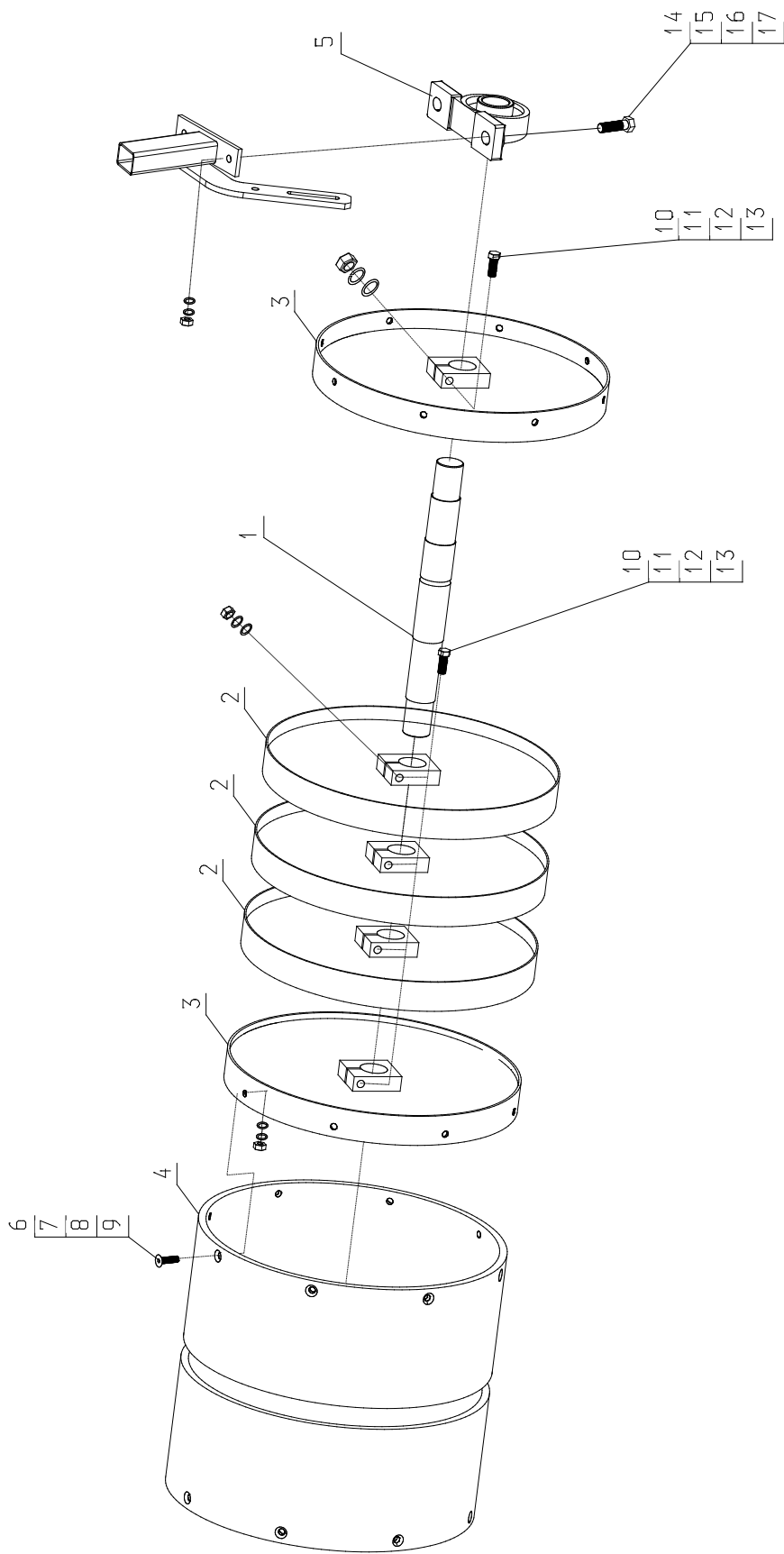


Tabl. 1 ca- T 6- K r 6 J

Krój kpl.

Tablica- T 6

<i>Nr poz</i>	<i>Nazwa</i>	<i>Symbol KTM lub numer normy</i>	<i>Liczba sztuk</i>	<i>Uwagi</i>
1.	Płaskownik	R08/30-000-001	2	
2.	Oś	R08/30-000-002	2	
3.	Piasta	2-09-2100-571-0	2	
4.	Krój 500X85	2MRCRKRT5008500	2	
5.	Pokrywa	3KOŁPK001	2	
6.	Łożysko kulkowe zwykłe Z 6206	6ŁT206ZZ	4	
7.	Pierścień osad. spręż. W 65	6-PISE065W	6	
8.	Pierścień osad. spręż. Z 30	PISE030Z	2	
9.	Pierścień uszczel. A 35x55x10	6UTPIA03505510DW	2	
10.	Śruba M12x45-5,6-B Fe/Zn	PN-85/M-82101	8	
11.	Podkładka zwykła 13	PN-78/M-82005	16	
12.	Nakrętka M12-5-B Fe/Zn	PN-86/M-82144	8	
13.	Podkładka sprężysta Z 12,2	PN-77/M-82008	8	
14.	Podkładka zwykła 25	PN-78/M-82005	1	
15.	Podkładka sprężysta Z 24,5	PN-77/M-82008	1	
16.	Nakrętka M24-5.6-B Fe/Zn	PN-86/M-82144	1	
17.	Piasta kroju komp. L-60	2-09-2100-571-1	2	(poz.2-9)

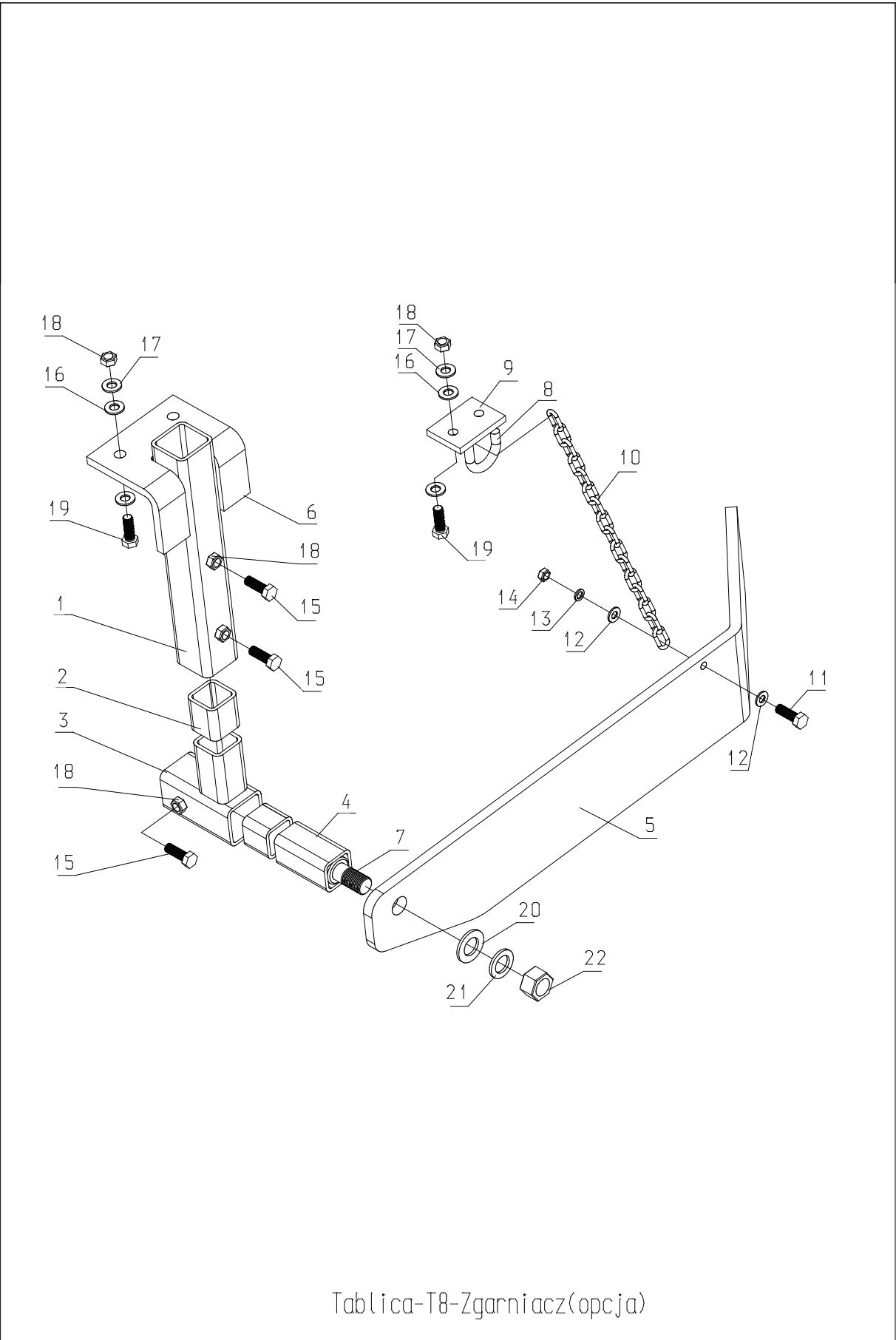


Tablica-T7-Wak ugniatający

Walec ugniatający

Tablica-T7

<i>Nr poz</i>	<i>Nazwa</i>	<i>Symbol KTM lub numer normy</i>	<i>Liczba sztuk</i>	<i>Uwagi</i>
1.	Walek	R02/28-000-003	1	
2.	Tarcza środkowa	R02/28-002-000	3	
3.	Tarcza boczna	R02/28-001-000	2	
4.	Rura SNB Ø400x11.7 PVC-U	R02/28-000-001	1	
5.	Oprawa UCP 207	2-08-UCP207	2	
6.	Śruba z łbem stoż. M8x25.Fe/Zn	DIN-7991	16	Imbus
7.	Podkładka zwykła 8.4 Fe/Zn	PN-78/M-82005	16	
8.	Podkładka spreż. Z 8.2 Fe/Zn	PN-77/M-82008	16	
9.	Nakrętka M8-5-B Fe/Zn	PN-86/M-82144	16	
10.	Śruba M12x70-8,8-B Fe/Zn	PN-85/M-82101	5	
11.	Podkładka zwykła 13 Fe/Zn	PN-78/M-82005	10	
12.	Podkładka spreż. Z 12,2 Fe/Zn	PN-77/M-82008	5	
13.	Nakrętka M12-8,8-B Fe/Zn	PN-86/M-82144	5	
14.	Śruba M12x50-5-B Fe/Zn	PN-85/M-82101	4	
15.	Podkładka zwykła 13	PN-78/M-82005	8	
16.	Podkładka spreż. Z 12.2 Fe/Zn	PN-77/M-82008	4	
17.	Nakrętka M12-5-B Fe/Zn	PN-86/M-82144	4	



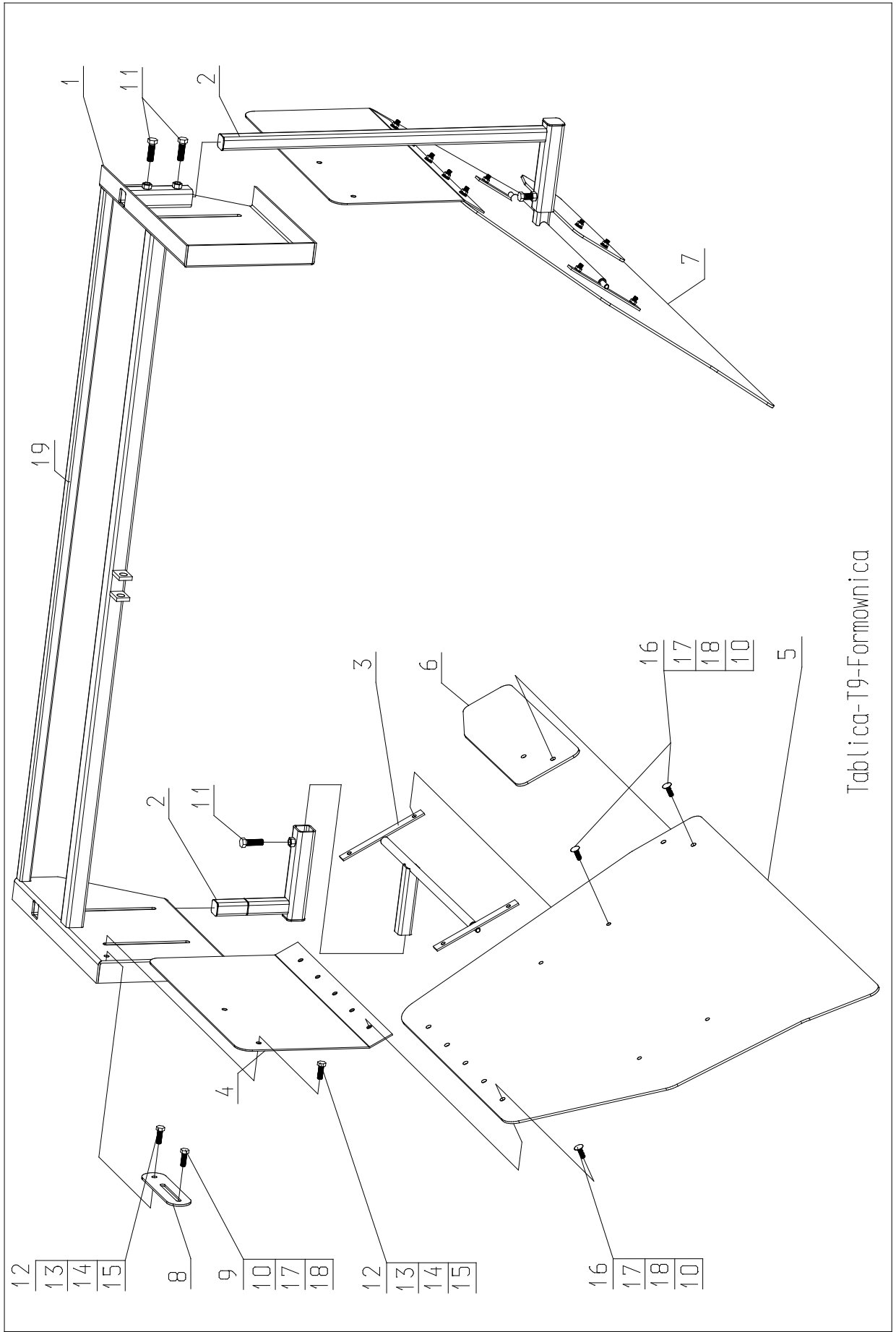
Tablica-T8-Zgarniacz(opcja)

Zgarniacz

Tablica- T 8

<i>Nr poz</i>	<i>Nazwa</i>	<i>Symbol KTM lub numer normy</i>	<i>Liczba sztuk</i>	<i>Uwagi</i>
1.	Kształtownik I	R15/28-001-000	1	
2.	Kształtownik II	R15/28-002-000	1	
3.	Kształtownik III	R15/28-003-000	1	
4.	Kształtownik IV	R15/28-004-000	1	
5.	Blacha I	R15/28-005-000	1	
6.	Blacha II	R15/28-006-000	1	
7.	Sworzeń	R15/28-007-000	1	
8.	Uchwyt	R15/28-008-000	1	
9.	Płaskownik	R15/28-009-000	1	
10.	Łańcuch ogniwkowy D2 Ø5 ZN	2-ŁAŃST003	1	0,35m
11.	Śruba M8x35-5,8-B	PN-85/M-82101	1	
12.	Podkładka 8,4	PN-78/M-82005	2	
13.	Podkładka sprężysta Z 8,2	PN-77/M-82008	1	
14.	Nakrętka M8-5,8-B	PN-86/M-82144	1	
15.	Śruba M10x25-5,8-B	PN-85/M-82101	3	
16.	Podkładka 10,5	PN-78/M-82005	8	
17.	Podkładka sprężysta Z 10,2	PN-77/M-82008	4	
18.	Nakrętka M10-5,8-B	PN-86/M-82144	7	
19.	Śruba M10x30-5,8-B	PN-85/M-82101	4	
20.	Podkładka 21	PN-78/M-82005	1	
21.	Podkładka sprężysta Z 10,2	PN-77/M-82008	1	

<i>Nr poz</i>	<i>Nazwa</i>	<i>Symbol KTM lub numer normy</i>	<i>Liczba sztuk</i>	<i>Uwagi</i>
22.	Nakrętka M10-5,8-B	PN-86/M-82144	1	

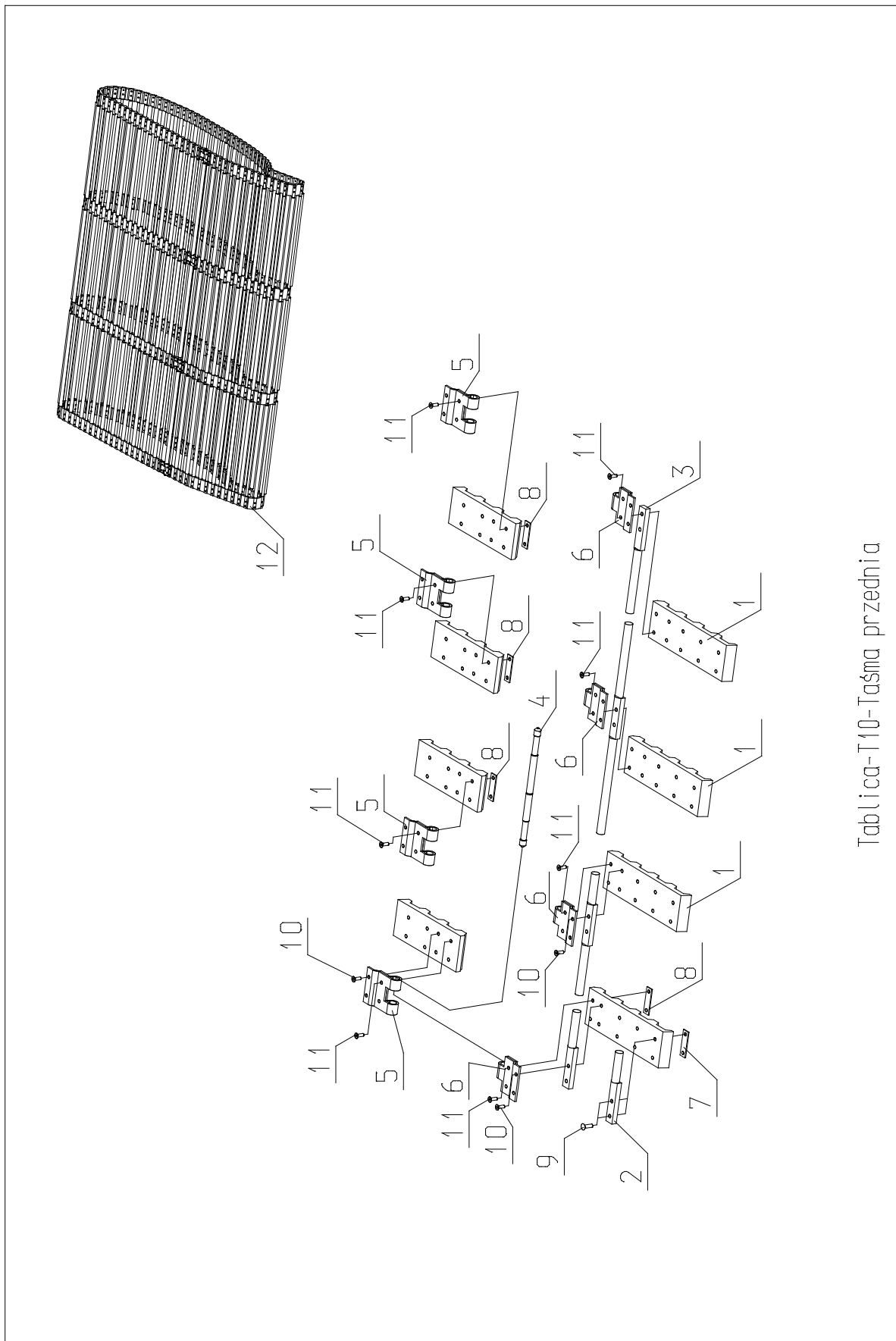


Tabl i ca- T9-Formown i ca

Formownica

Tablica- T 9

<i>Nr poz</i>	<i>Nazwa</i>	<i>Symbol KTM lub numer normy</i>	<i>Liczba sztuk</i>	<i>Uwagi</i>
1.	Błacha mocująca	R10/28-001-000	2	Lewa, prawa
2.	Słupek regulacji wysokości	R10/28-003-000	2	
3.	Słupek regulacji szerokości	R10/28-004-000	2	
4.	Błacha skrzydeł	2-MRAR2235000004	2	Lewa, prawa
5.	Płyta główna formownicy	R10/28-000-001	2	Lewa, prawa
6.	Płyta dolna formownicy	R10/28-000-002	2	Lewa, prawa
7.	Skrzydło kompletne	R10/28-000-003	1	(poz.2-6,12-19)
8.	Uchwyt	2-MRAR2228000004	2	
9.	Śruba zamkowa M8x35 Fe/Zn	PN-87/M-82406	2	
10.	Nakrętka M8-5-B Fe/Zn	PN-86/M-82144	24	
11.	Śruba M12x35-5-B	PN-85/M-82101	8	
12.	Śruba M10x30-5-B	PN-85/M-82101	6	
13.	Podkładka 10,5	PN-78/M-82005	10	
14.	Podkładka sprężysta Z 10,2	PN-77/M-82008	6	
15.	Nakrętka M10-5-B Fe/Zn	PN-86/M-82144	6	
16.	Śruba zamkowa M8x25 FeZn	PN-87/M-82406	24	
17.	Podkładka 8,4	PN-78/M-82005	24	
18.	Podkładka sprężysta Z 8,2	PN-77/M-82008	24	
19.	Formownica kompletna	R10/28-000-000	1	(poz.1-19)

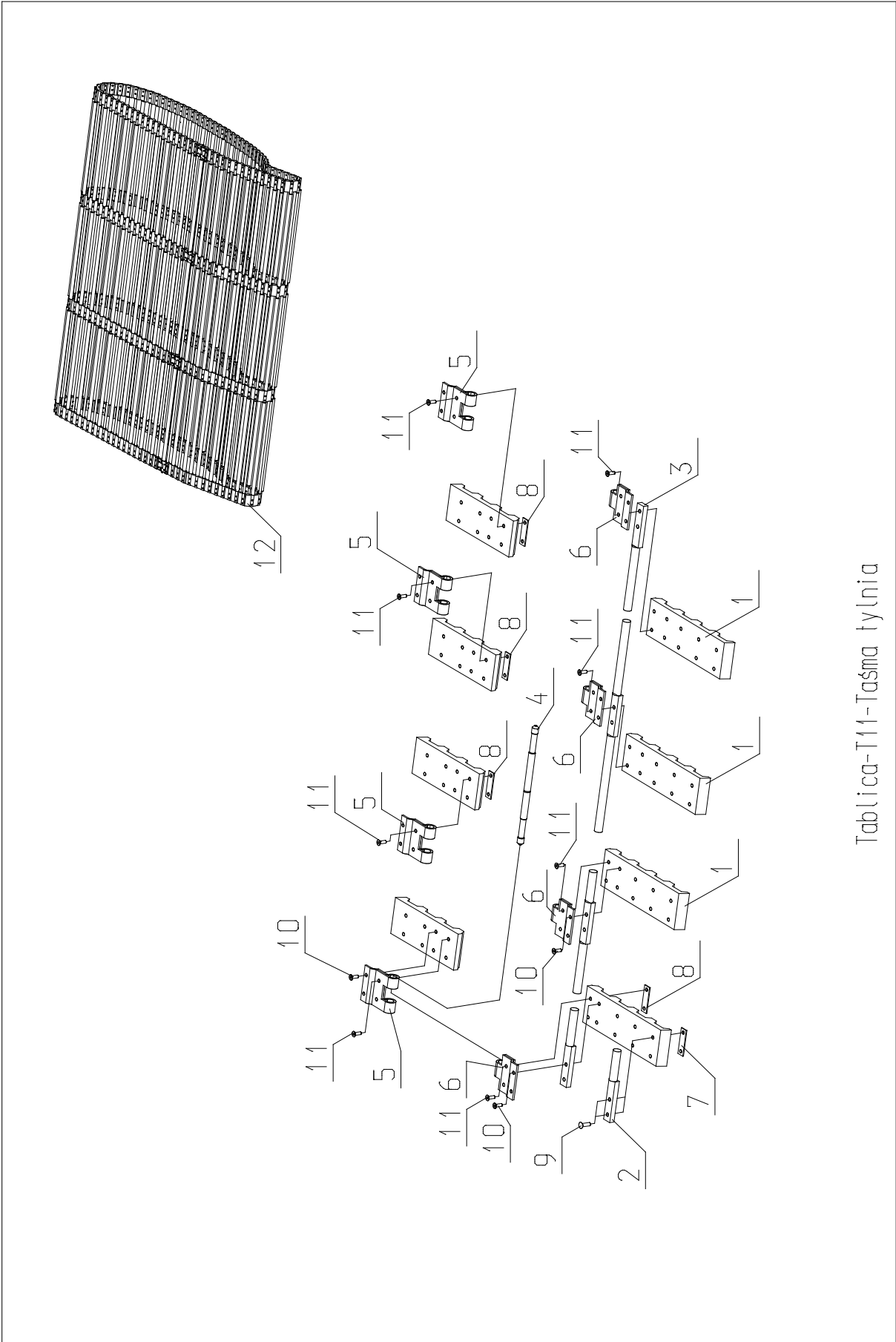


Tablica-T10-Taśma przednia

Taśma przednia

Tablica-10

<i>Nr Poz</i>	<i>Nazwa części</i>	<i>Symbol KTM lub numer normy</i>	<i>Liczba sztuk</i>	<i>Uwagi</i>
1.	Pas napędowy TPW-3EP-630-44/60	2-MRCRPZTPW3EP44	4	
2.	Pręt odsiewacza kpl. I	RP06/28-001-000	73	
3.	Pręt odsiewacza kpl. I I	RP06/28-003-000	2	
4.	Pręt łączący	RP06/28-000-010	1	
5.	Półzamek boczny	2-MRC56443600300	4	
6.	Półzamek środkowy	2-MRC56443600301	4	
7.	Nakładka odsiewacza I	900C644-380060	292	
8.	Nakładka odsiewacza II	2-MRC54130805100	16	
9.	Nit-5x18-C Fe/Zn	PN-88/M-82954	584	
10.	Nit-5x28-C Fe/Zn	PN-88/M-82954	16	
11.	Nit-5x24-C Fe/Zn	PN-88/M-82954	16	
12.	Odsiewacz kpl.	RP06/28-000-000	1	(poz.1-11)



Tablica-T11-Tasma tylnia

Taśma tylnia

Tablica-11

<i>Nr Poz</i>	<i>Nazwa części</i>	<i>Symbol KTM lub numer normy</i>	<i>Liczba sztuk</i>	<i>Uwagi</i>
1.	Pas napędowy TPW-3EP-630-44/60	2-MRCRPZTPW3EP44	4	
2.	Pręt odsiewacza kpl. I	RT06/28-001-000	41	
3.	Pręt odsiewacza kpl. I I	RT06/28-003-000	2	
4.	Pręt łączący	RT06/28-000-010	1	
5.	Półzamek boczny	2-MRC56443600300	4	
6.	Półzamek środkowy	2-MRC56443600301	4	
7.	Nakładka odsiewacza I	900C644-380060	164	
8.	Nakładka odsiewacza II	2-MRC54130805100	16	
9.	Nit-5x18-C Fe/Zn	PN-88/M-82954	328	
10.	Nit-5x28-C Fe/Zn	PN-88/M-82954	16	
11.	Nit-5x24-C Fe/Zn	PN-88/M-82954	16	
12.	Odsiewacz kpl. (poz.1-11)	RT06/28-000-000	1	(poz.1-11)