

Katalog części zamiennych OCTOPUS 20001

SAD/T-H



KUJAWSKA FABRYKA MASZYN ROLNICZYCH sp. z o.o.

ul. Kolejowa 54

87-880 Brześć Kujawski

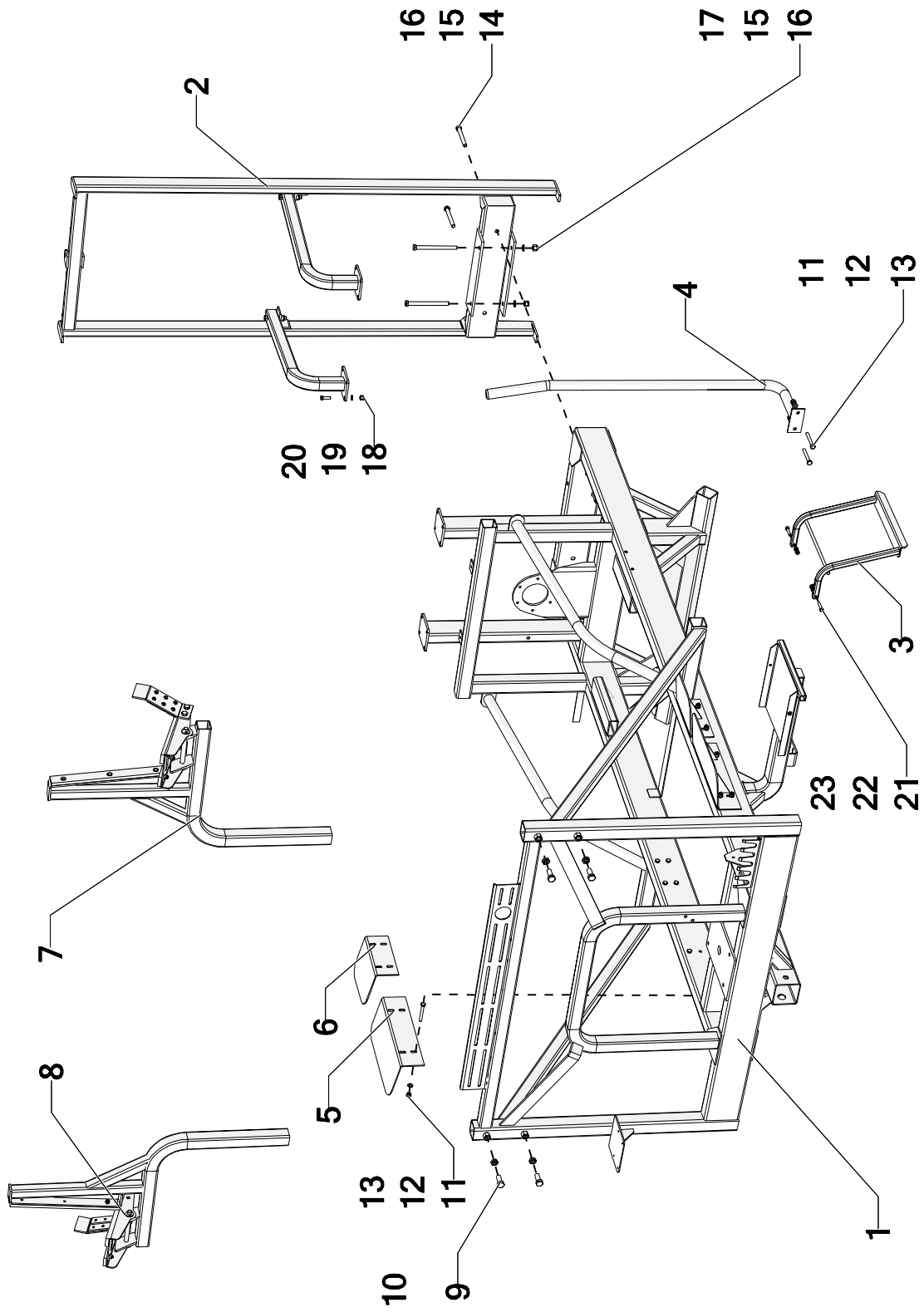
tel.54/2521027

fax 54/2521054

Spis treści

Rama skręcana	3
Belka środkowa	5
Belka I	7
Układ cieczowy	9
Zawór ster.kom. 4712502C8 5-sekc. z filtrem z sekcją zaworu 463051.....	11
Zawór główny 471202 praca-przelew-kom	12
Filtr samoczyszczący 32621135 80-MESH	14
Sekcja regulacyjna 463074-żółta	15
Sekcja zaworu 463061	16
Kolektor powrotu kalibracyjnego 463010 840	17
Króciec z manometrem	18
Zestaw mocujący 463000 940	19
Sekcja zaworu	20
Filtr ssący 3162063 1 ½"	21
Zawór kulowy trójdrożny 1 ½"	22
Mieszadło hydrauliczne 502001	23
Pokrywa wlewowa.....	24
Turbina OSP	25
Pompa APS 121	26
Układ hydrauliczny	29
I. Rozdzielacz hydrauliczny	29
II. Podnoszenia belki.....	30
III Stabilizacja belki	31
IV Rozkładanie belki.....	32
Instalacja oświetleniowa	34

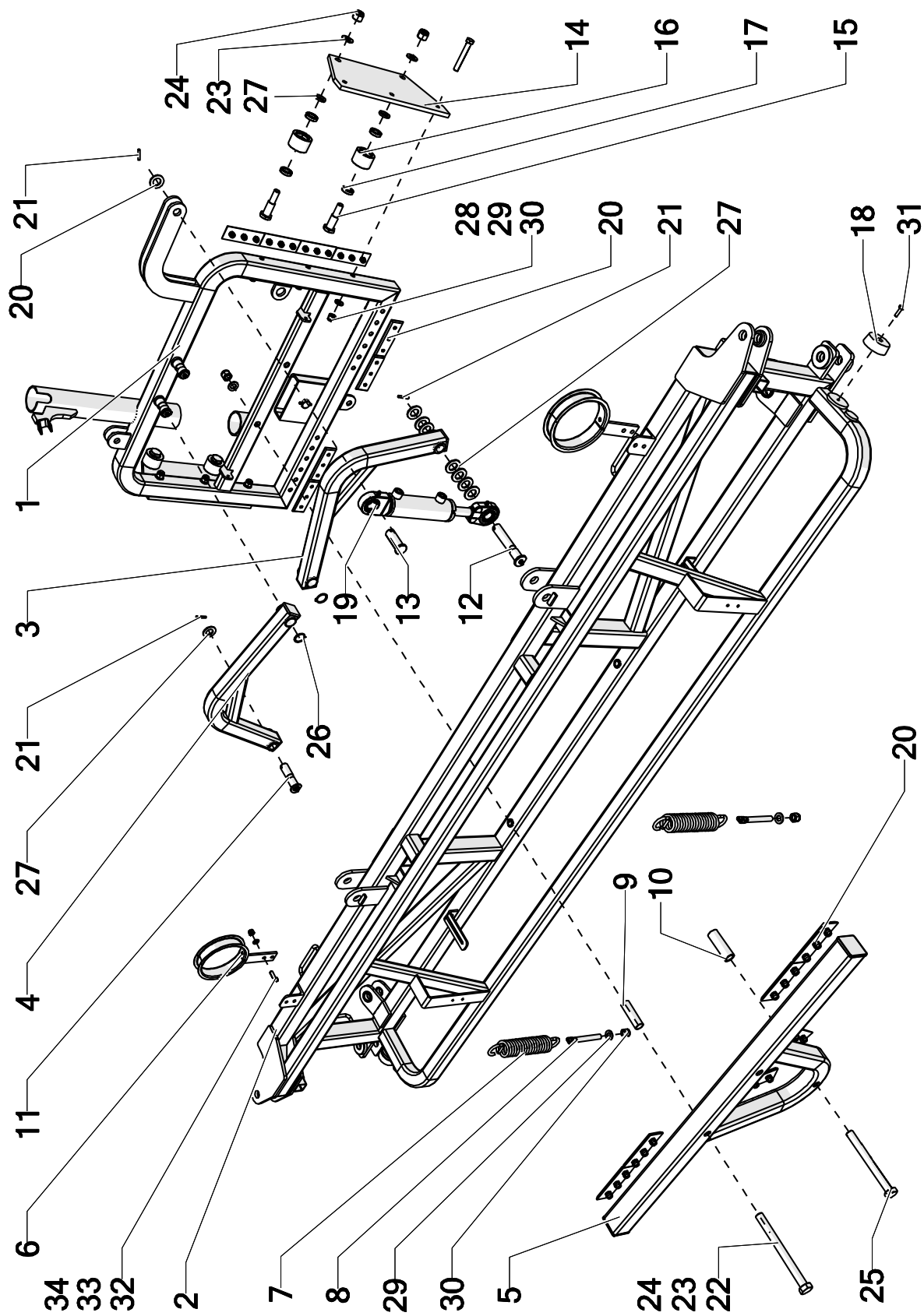
Rama skręcana



Tab.1

<i>Nr Poz.</i>	<i>Nazwa części</i>	<i>Symbol KTM lub numer normy</i>	<i>Liczba sztuk</i>	<i>Uwagi</i>
1	Rama spawana	01-161-01-000	1	
2	Prowadnica	01-154-02-000	1	
3	Drabinka	01-154-10-000	1	
4	Poręcz kpl.	01-06-08-000	1	
5	Płyta zbiornika II	01-06-03-000 A	2	
6	Płyta zbiornika I	01-06-02-000 A	1	
7	Podpora ruchoma L kpl.	01-161-03-000L	1	
8	Podpora ruchoma P kpl.	01-161-03-000P	1	
9	Śruba M16 X 40-8.8-B	ISO 4017	4	
10	Nakrętka niska M16-8-B	ISO 4035	4	
11	Nakrętka zab M10-8-B	ISO 7040	18	
12	Podkładka 10	ISO 7089	18	
13	Śruba M10 X 80-8.8-B	ISO 4014	18	
14	Śruba M16 X 150-8.8-B	ISO 4014	2	
15	Podkładka 16	ISO 7089	4	
16	Nakrętka zab M16-8-B	ISO 7040	4	
17	Śruba M16 X 190-8.8-B	ISO 4014	2	
18	Nakrętka zab M12-8-B	ISO 7040	8	
19	Podkładka 12	ISO 7089	8	
20	Śruba M12 X 35-8.8-B	ISO 4017	8	
21	Śruba M8 X 40-8.8-B	ISO 4014	2	
22	Podkładka 8	ISO 7089	4	
23	Nakrętka zab M8-8-B	ISO 7040	2	

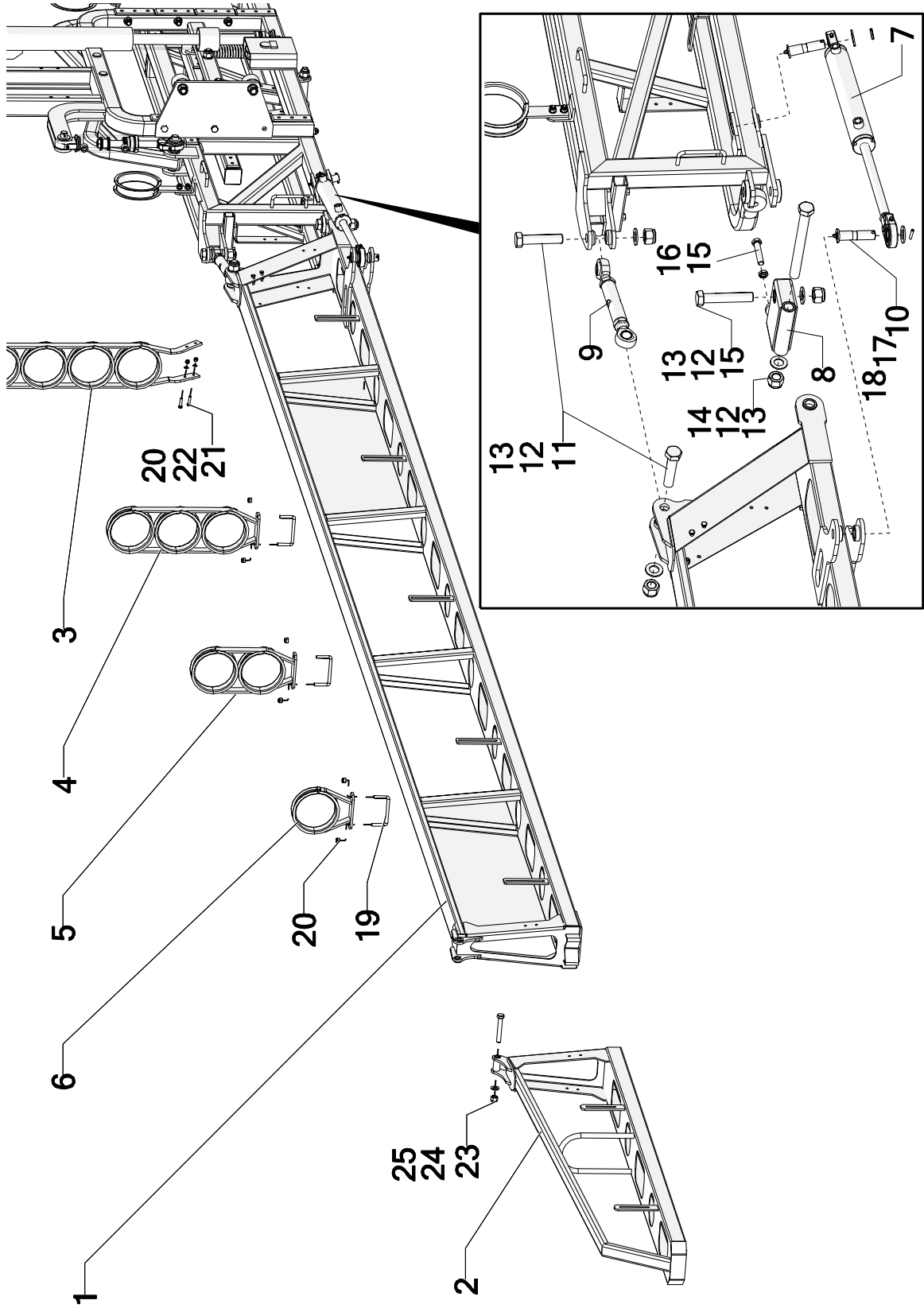
Belka środkowa



Tab.2

<i>Nr Poz.</i>	<i>Nazwa części</i>	<i>Symbol KTM lub numer normy</i>	<i>Liczba sztuk</i>	<i>Uwagi</i>
1	Wózek	03-154-01-000	1	
2	Belka środkowa	03-154-02-000	1	
3	Ramię stabilizacji prawe	03-13-07-000	1	
4	Ramię stabilizacji lewe	03-13-08-000	1	
5	Belka oporowa	03-154-15-000	1	
6	Pierścień belki środkowej	03-154-14-000	2	
7	Sprężyna $\varnothing 40 \varnothing 6$ L175	03-154-14-000	2	
8	Śruba naciągu	03-13-00-008	2	
9	Tulejka dystansowa I	03-154-00-005	2	
10	Tulejka dystansowa II	03-154-00-006	1	
11	Sworzeń stabilizacji	03-13-00-003	1	
12	Sworzeń wahacza 20x225	03-13-00-003	1	
13	Sworzeń	03-06-00-011	1	
14	Blacha mocowania rolek	03-154-00-002	2	
15	Śruba rolki	03-154-00-007	4	
16	Rolka prowadząca I	03-91-00-020	4	
17	Łożysko 61804 2RS	6-Ł618042RS	8	
18	Odbój 55	3-PCVOGO01	2	
19	Siłownik stabilizacji	06-06-04-000	1	
20	Ślizg potrójny	3-PCVSL02	20	
21	Kółek sprężysty 5x30	ISO 8751	3	
22	Śruba M16 x170-8.8-B	ISO 4014	2	
23	Podkładka 16	ISO 7089	7	
24	Nakrętka zab M16-8-B	ISO 7040	7	
25	Śruba M16 X 150-8.8-B	ISO 4014	1	
26	Pierścień Segera Z25	DIN 471	2	
27	Podkładka 20	ISO 7089	-	
28	Śruba M12 x 80-8.8-B	ISO 4014	6	
29	Podkładka 12	ISO 7089	8	
30	Nakrętka zab M12-8-B	ISO 7040	8	
31	Śruba M6 x 30-5.6-B	ISO 1207	2	
32	Śruba M8 x 25-8.8-B	ISO 4017	4	
33	Podkładka 8	ISO 7089	4	
34	Nakrętka zab M8-8-B	ISO 7040	4	

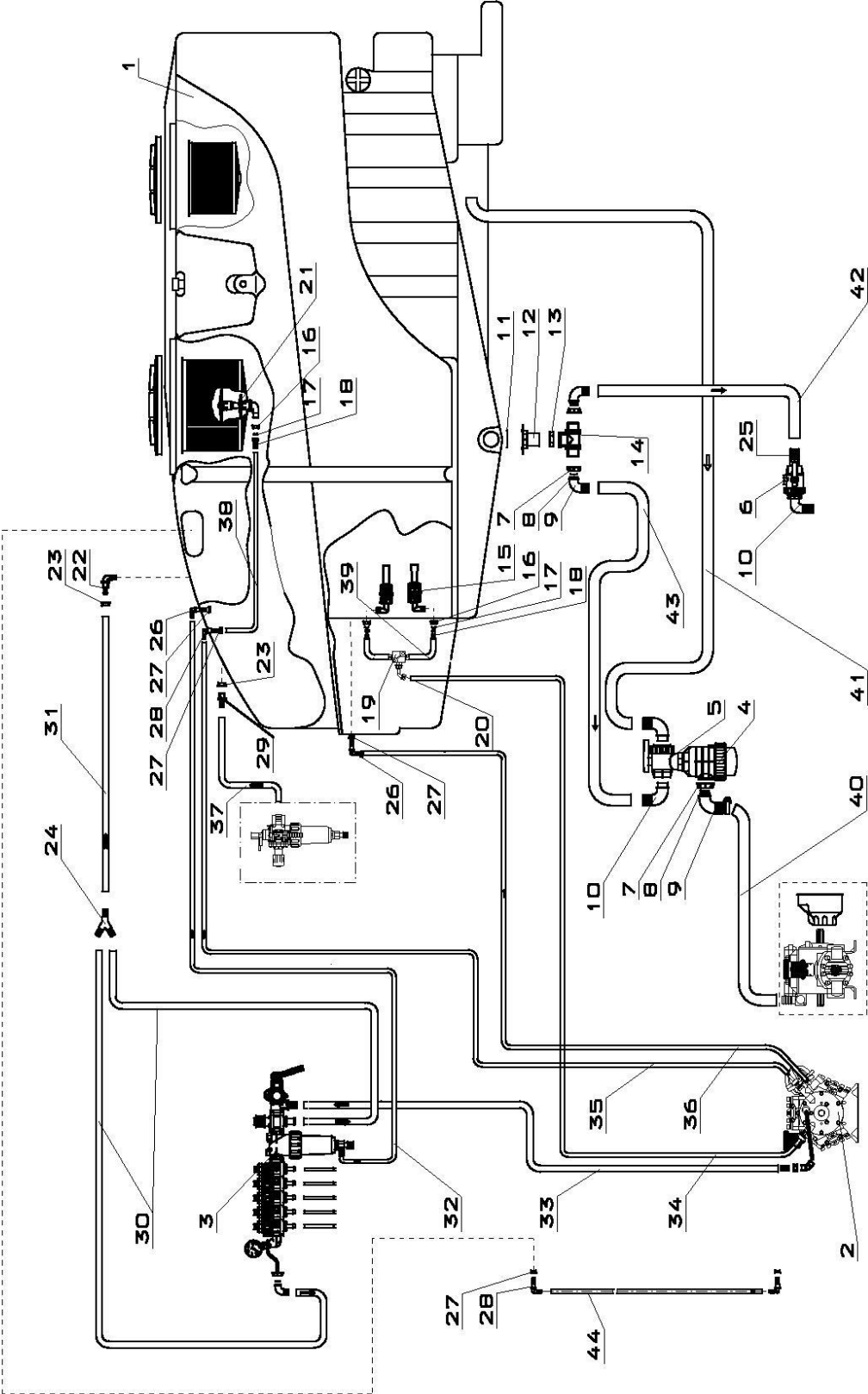
Belka I



Tab.3

<i>Nr Poz.</i>	<i>Nazwa części</i>	<i>Symbol KTM lub numer normy</i>	<i>Liczba sztuk</i>	<i>Uwagi</i>
1	Belka 1P	03-154-03-000	1	
2	Belka końcowa	03-232-02-000	1	
3	Uchwyt do rur X4	03-154-09-000	1	
4	Uchwyt do rur X3	03-154-08-000	1	
5	Uchwyt do rur X2	03-154-07-000	1	
6	Uchwyt do rur X1	03-154-06-000	1	
7	Siłownik rozkładania	03-83-08-000D	1	
8	Zawias	03-154-05-000	1	
9	Cięgno	03-154-13-000	1	
10	Sworzeń I	03-13-00-003	2	
11	Śruba M20 X 90-8.8-B	ISO 4014	2	
12	Podkładka 20	ISO 7089	4	
13	Nakrętka zab M20-8-B	ISO 7040	4	
14	Śruba M20 X 200-8.8	ISO 4014	1	
15	Śruba M12 X 60-8.8-B	ISO 4017	1	
16	Nakrętka niska M12-8-B	ISO 4035	1	
17	Podkładka 20	ISO 7089	2	
18	Kółek sprężysty 5x30	ISO 8751	2	
19	Jarzmo	03-154-00-008	3	
20	Nakrętka zab M8-8-B	ISO 7040	10	
21	Śruba M8X 25-8.8-B	ISO 4017	4	
22	Podkładka 8	ISO 7089	4	
23	Śruba M12 X 80-8.8-B	ISO 4014	1	
24	Podkładka 12	ISO 7089	1	
25	Nakrętka zab M12-8-B	ISO 7040	1	

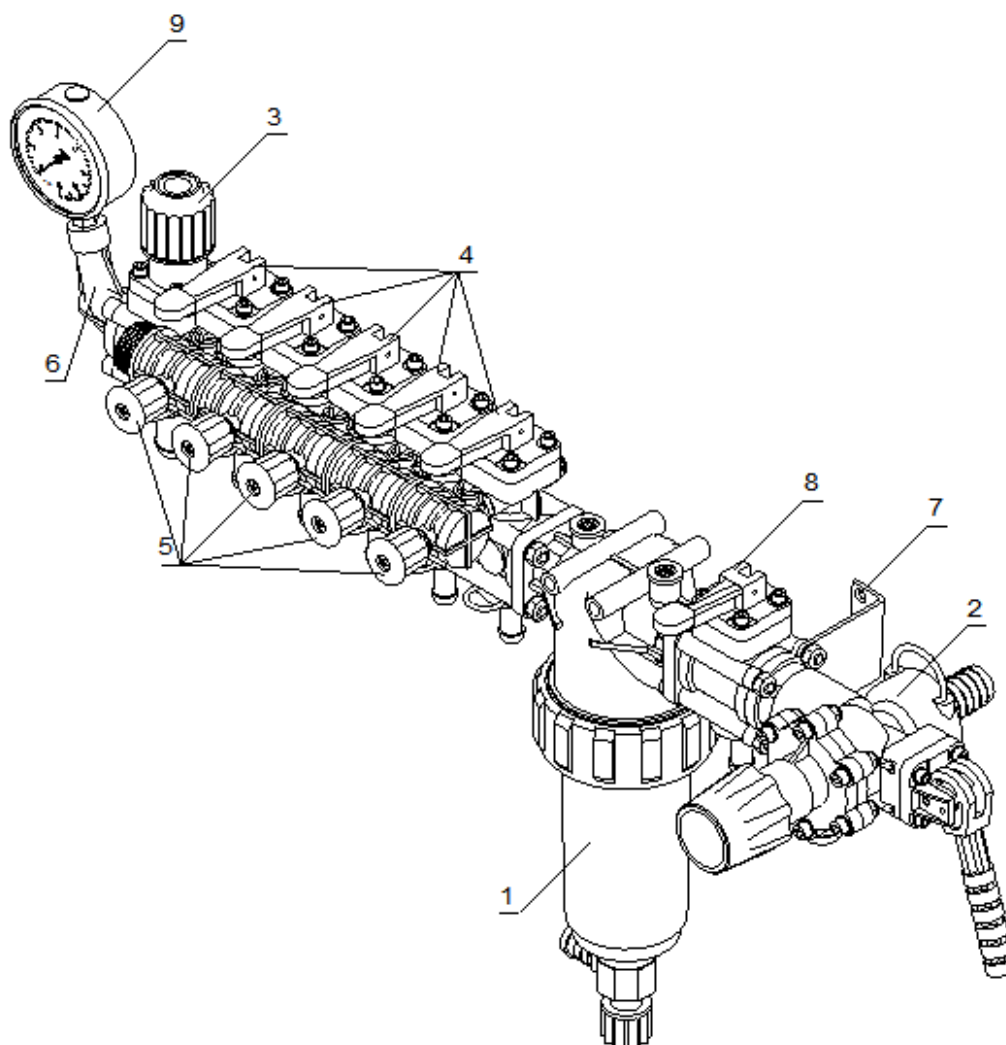
Układ cieczowy



Tab.4

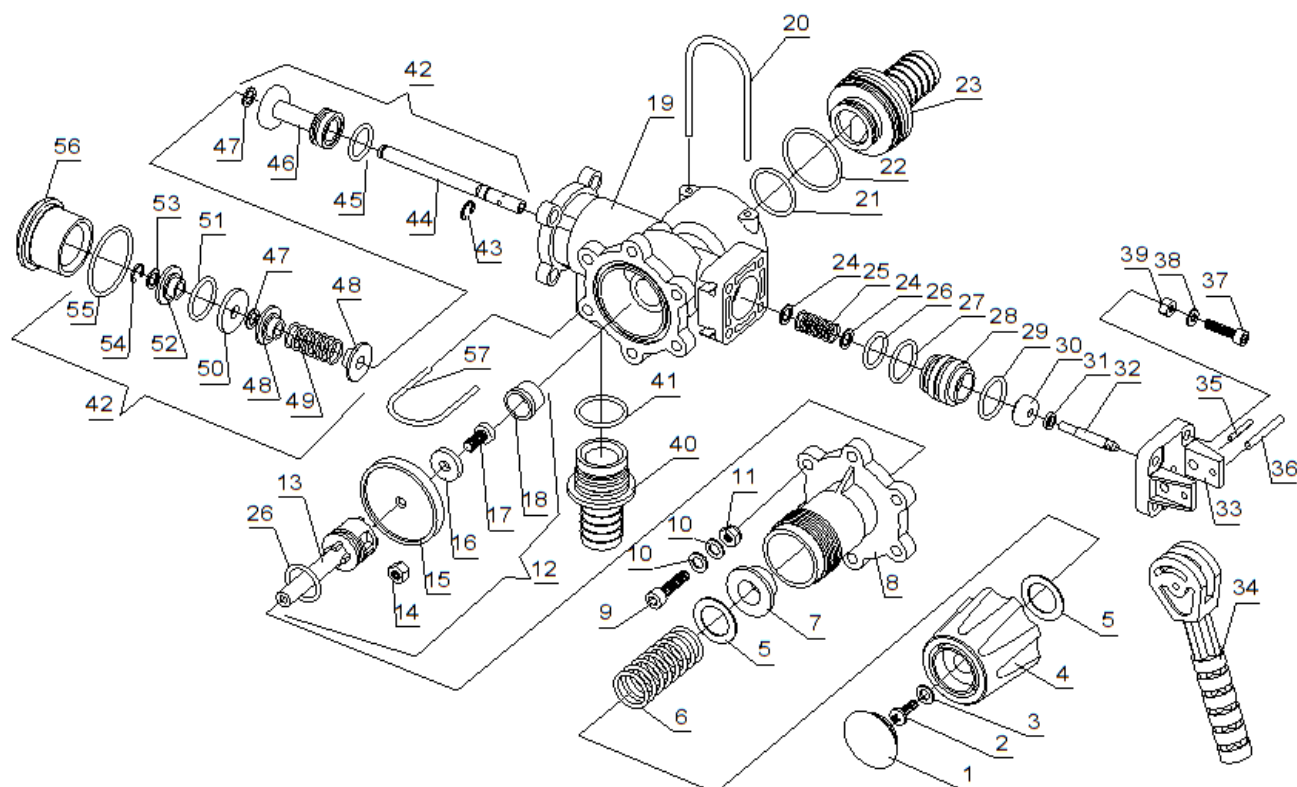
<i>Nr Poz.</i>	<i>Nazwa części</i>	<i>Symbol KTM lub numer normy</i>	<i>Liczba sztuk</i>	<i>Uwagi</i>
1	Zbiornik 2000l 3-P ARIA	3-V1AS203073	1	
2	Pompa APS 145	3-C6108000100	1	
3	Zawór ster. 5-sekc. z filtrem.	3-A471CKU02	1	
4	Filtr ssący 1 ½"	3-A3162063	1	
5	Zawór kul 1 ½" 3DR	3-A45521116	1	
6	Zawór kulowy 1 ½" 2DR	3-A45511106	1	
7	Nakrętka 1 ½"	3-A200060	3	
8	Oring 29x3	PN-60/M-86961	3	
9	Kolanko 1 ½" D.40	3-A116640	3	
10	Kolanko 1 ½" D.40 ZGZ	3-A113640	3	
11	Uszczelka 1 ½" 47x67	3-AG40006	1	
12	Podprowadzaczn odp.bezwi 1 ½"	3-A5042106	1	
13	Nakrętka 1 ½"	3-A205060	1	
14	Trójnik 1 ½" M-F-M	3-GEO8028351	1	
15	Mieszadło zbiornika	3-A502010	2	
16	Nakrętka ½"	3-PCVNAK0002	4	
17	Oring 8x3	PN-60/M-86961	4	
18	Króciec ½" D13	3-PCVKR0001	3	
19	Trójnik 13x2 G ½"	5-WPCVTR13212	1	
20	Kolanko ½" ø13	3-PCVKOL0001	1	
21	Mieszadło hydrauliczne 502001	3-A502001	1	
22	Kolanko 1" D.25	3-A118426	1	
23	Nakrętka 1"	3-A2052040	2	
24	Trójnik Y 140002 D25-25-25	3-A140002	1	
25	Króciec 1 ½" D.40	3-A103640	1	
26	Kolano ½" D15	3-A118426	2	
27	Nakrętka ½"	5-WPCVNAK0004	2	
28	Kolanko wskaźnika cieczy	5-WPCVKWC02	3	
29	Króciec 1" D32 ZGZ	3-A103433	1	
30	Wąż zbroj. 25	3-TRIC033370	2	0.9m
31	Wąż zbroj. 25	3-TRIC033370	1	1.3m
32	Wąż tł 16	3-TRIC154859	1	2.3m
33	Wąż tł 25 4MPa	3-TRIC159025	1	2m
34	Wąż tł 12.5 4MPa	3-TRIC159015	1	0.8m
35	Wąż tł 12.5 4MPa	3-TRIC159015	1	0.5m
36	Wąż tł 16	3-TRIC154859	1	0.9m
37	Wąż zbroj. 32	3-TRIC032650	1	2.4m
38	Wąż tł 12.5 4MPa	3-TRIC159015	1	1.6m
39	Wąż tł 12.5 4MPa	3-TRIC159015	1	0.45m
40	Wąż zbrojony 40	3-TRIC033320	1	0.55m
41	Wąż zbrojony 40	3-TRIC033320	1	2.45m
42	Wąż zbrojony 40	3-TRIC033320	1	0.55m
43	Wąż zbrojony 40	3-TRIC033320	1	1.3m
44	Wąż igielitowy 12.2	3-PCWIG122	1	

Zawór ster.kom. 4712502C8 5-sekc. z filtrem z sekcją zaworu
463051



Tab.5				
<i>Nr Poz.</i>	<i>Nazwa części</i>	<i>Symbol KTM lub numer normy</i>	<i>Liczba sztuk</i>	<i>Uwagi</i>
1	Filtr samoczyszczący 80-MESH	32621135	1	
2	Zawór główny praca-przelew	471202	1	
3	Sekcja regulacyjna żółta	463074	1	
4	Sekcja zaworu satałocisn.	463061	5	
5	Kolektor powrotu kalibracyjnego	463010 840	1	
6	Króciec manometru	463011 130	1	
7	Zestaw mocujący	463000 940	1	
8	Sekcja zaworu	463051	1	
9	Manometr wstrząsoodporny	3-GEO8302054	1	

Zawór główny 471202 praca-przelew-kom

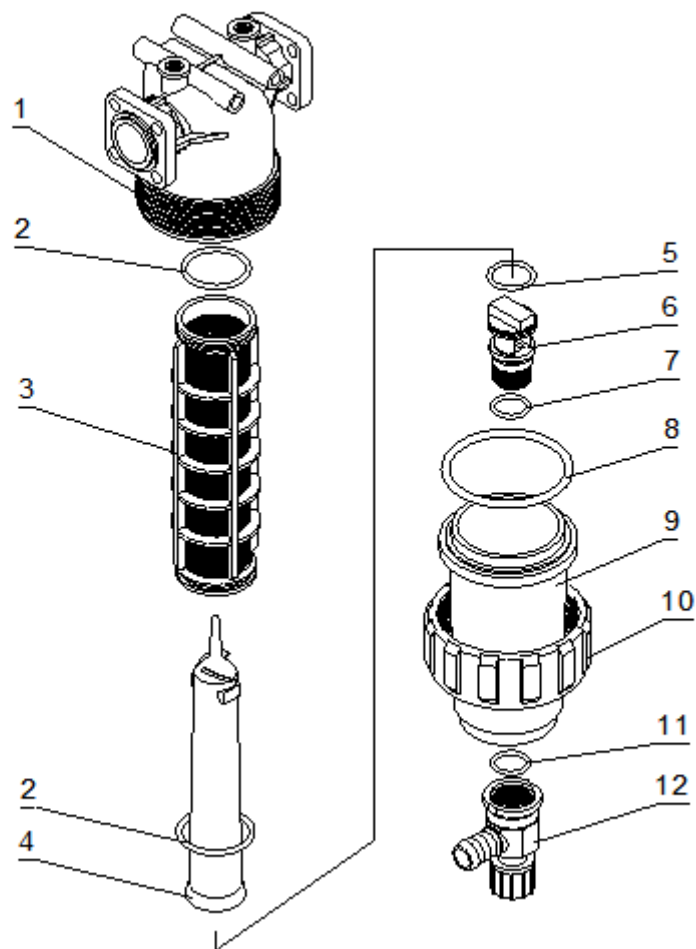


Tab.6				
Nr Poz.	Nazwa części	Symbol KTM lub numer normy	Liczba sztuk	Uwagi
1	Zaślepka	4542237 057	1	
2	Wkręt	V2B26G	1	
3	Podkładka	B202F0	1	
4	Pokrętło regulacyjne zielone	471502 170	1	
5	Podkładka	471502 135	2	
6	Sprężyna	471602 120	1	
7	Pierścień sprężyny	471502 130	1	
8	Korpus z gwintem zaworu główn.	471502 110	1	
9	Śruba	V1C14k	4	
10	Podkładka	B201F0	4	
11	Nakrętka	B12141	4	
12	Zespół tłoczka	471502 180	1	
13	Prowadnica tłoczka	471502 100	2	
14	Nakrętka	B102241	1	
15	Kołnierz gumowy	465005 090	1	
16	Podkładka dociskowa	465005 080	1	
17	Śruba	V1F24H	1	

Tab.6

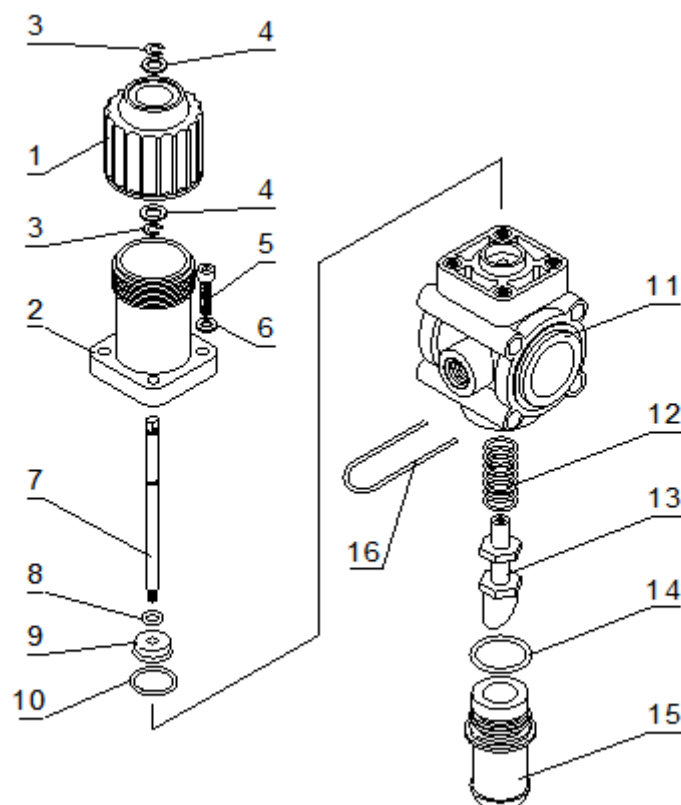
<i>Nr Poz.</i>	<i>Nazwa części</i>	<i>Symbol KTM lub numer normy</i>	<i>Liczba sztuk</i>	<i>Uwagi</i>
18	Pierścień prowadzący	B352F0	1	
19	Korpus zaworu praca-przelew	471502 010	1	
20	Przetyczka	460000 230	1	
21	Oring 26.6c2.6	G10051V	1	
22	Oring	465000 210V	1	
23	Króciec przelewu 1 1/4"	471202 332	1	
24	Podkładka dociskowa	471202 032	2	
25	Sprężyna	471202 035	1	
26	Oring 17.86x2.62	004500 070V	2	
27	Oring 22.2x2.62	465005 140V	1	
28	Tłoczek	471202 011	1	
29	Oring 465900.060 18.77x1.78	465900 060	1	
30	Uszczelka zaw. regul.cisn.	465900 180	1	
31	Oring	G11019V	1	
32	Prowadnica dławika	471202 031	1	
33	Korpus dźwigni praca-przelew	461202 020	1	
34	Dźwignia przelewu	461202 010	1	
35	Kołek sprężysty	B4313H	1	
36	Kołek walcowy	461202 090	1	
37	Śruba	V1C13M	4	
38	Podkładka	B201E0	4	
39	Nakrętka	471202 012	4	
40	Króciec tłoczący zaworu ster.	473001 125	1	
41	Oring 4062000.060V	4062000 060V	1	
42	Zespół dławika 471202.550	471202 550	1	
43	Pierścień zabezpieczający G11013V	G11013V	1	
44	Prowadnica dławika	471202.030	1	
45	Oring 004500.070V 17.86x2.62	004500 070V	1	
46	Trzpień prowadzący 471202.040	471202 040	1	
47	Oring 465910.070 6.7x1.78	465910 070	2	
48	Pierścień sprężyny 461202.050	461202 050	2	
49	Sprężyna 471202.055	471202 055	1	
50	Pierścień sprężyny 461202.060	461202 060	1	
51	Oring G11028V	G11028V	1	
52	Docisk oringu 471202.070	471202 070	1	
53	Podkładka B202G0	B202G0	1	
54	Zabezpieczenie D.5 B352Eo	B352EO	1	
55	Oring	G10071V	1	
56	Adapter do zaw praca-przel.	471202 028	1	
57	Przetyczka 461511.040	461511 040	1	

Filtr samoczyszczący 32621135 80-MESH



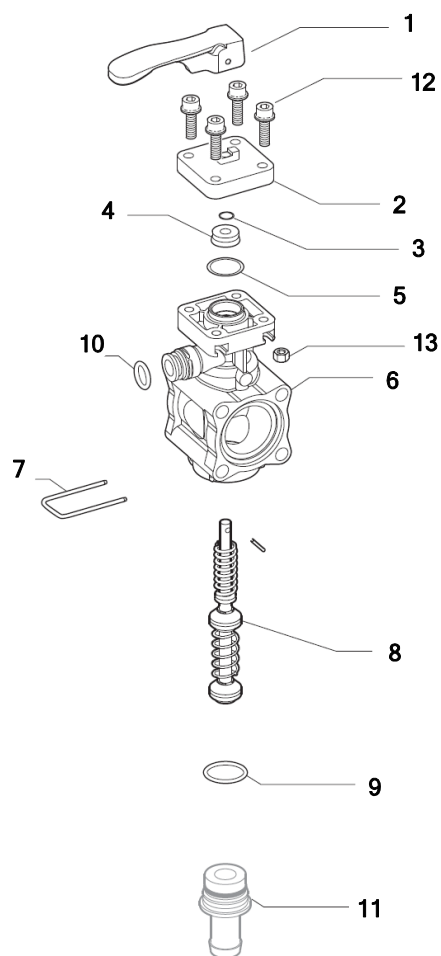
Tab.7				
<i>Nr Poz.</i>	<i>Nazwa części</i>	<i>Symbol KTM lub numer normy</i>	<i>Liczba sztuk</i>	<i>Uwagi</i>
1	Korpus filtra samocz.	3262010 010	1	
2	Oring	G10052	2	
3	Wkład filtra samocz. 80-MESH	3260035 030	1	
4	Zawiorowacz filtra samocz.	326210 062	1	
5	Oring 28.2x2.6	322000 050	1	
6	Kolektor odstożnika	326210 061	1	
7	Oring 22.2x2.62	465005 140V	1	
8	Oring	G10051V	1	
9	Odstojnik filtra samocz.	32621- 002	1	
10	Nakrętka filtra samocz.	3262000 050	1	
11	Oring	G10051V	1	
12	Pokrętło filtra samocz.	3262100 100	1	

Sekcja regulacyjna 463074-żółta



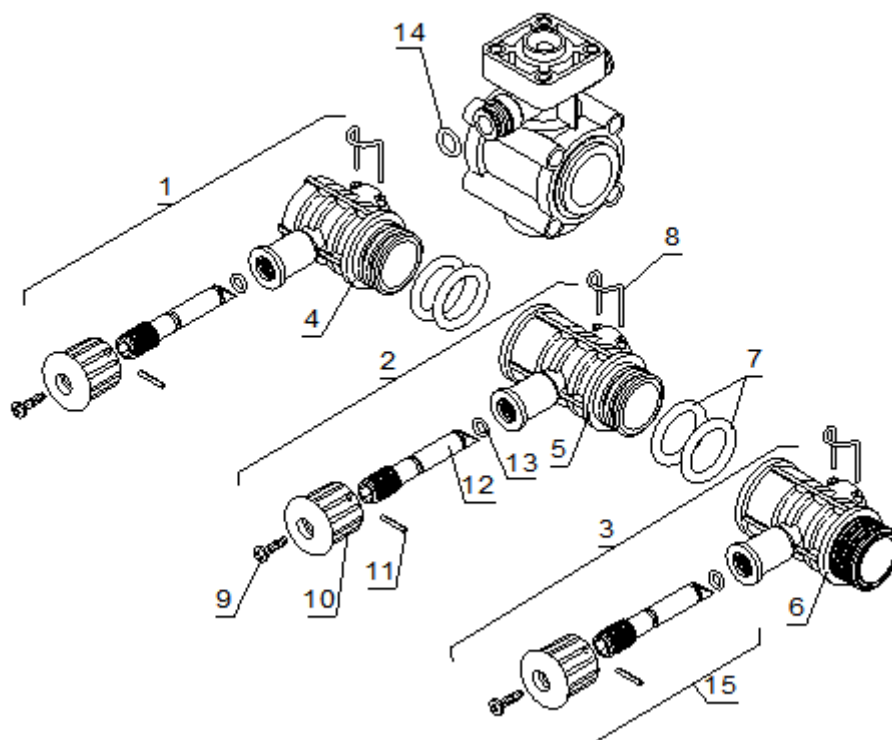
Tab.8				
Nr Poz.	Nazwa części	Symbol KTM lub numer normy	Liczba sztuk	Uwagi
1	Pokrętko żółte	463070 050	1	
2	Kołnierz z gwintem	463070 60	1	
3	Zabezpieczenie D.4	B352D0	1	
4	Podkładka	B202F1	1	
5	Śruba	V1C231	4	
6	Podkładka	B201E0	4	
7	Trzpień	463070.140	1	
8	Oring 5.28x1.78	550001 150V	1	
9	Uszczelka zaw.regu.ciśn	465900 180	1	
10	Oring 18.77x1.78	465900 060	1	
11	Korpus zaworu	463020 010	1	
12	Sprężyna	461202 100	1	
13	Tłoczek sekcji regul.	463024130	1	
14	Oring	465005 140V	1	
15	Wtyczka D.25	463001125	1	
16	Widelki końc.zaw.	462300040	1	

Sekcja zaworu 463061



Tab.9				
Nr Poz.	Nazwa części	Symbol KTM lub numer normy	Liczba sztuk	Uwagi
1	Klawisz sekcji	463051,140	1	
2	Kołnierz	463051.130	1	
3	Oring 5.28x1.78	G11019V	1	
4	Uszczelka zaw.regul.cisn.	465900.180	1	
5	Oring 18.77x1.78	465900.060	1	
6	Korpus sekcji komp.	4630011.010	1	
7	Widelki końc.zaw	010002	1	
8	Grzybek kpl.	463061.550	1	
9	Oring 22.2x2.62	465005 140V	1	
10	Oring	G110056V	1	
11	Wtyczka D13	463001113	1	
12	Śruba	V1Q131	4	
13	Nakrętka	B10132	4	

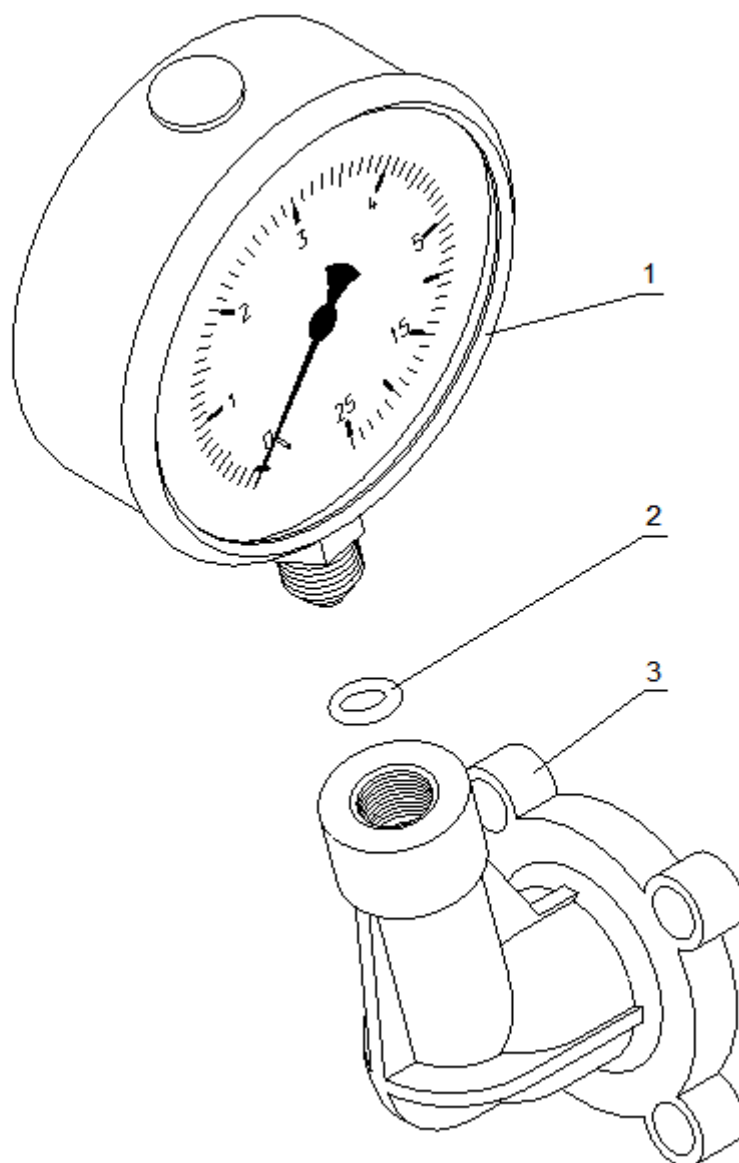
Kolektor powrotu kalibracyjnego 463010 840



Tab.10

Nr Poz.	Nazwa części	Symbol KTM lub numer normy	Liczba sztuk	Uwagi
1	Kolektor kalibrac.-końc	463010801	1	
2	Kolektor kalibrac.-przelotowy	463010802	3	
3	Kolektor kalibrac,Z GZ	4639010803	1	
4	Korpus kolektora zaślepionego	463010 080	1	
5	Korpus kolektora przelotowego	-	3	
6	Korpus kolektora z gwintem	-	1	
7	Oring 28.2x2.6	322000050	8	
8	Przetyczka	463011070	5	
9	Wkręt	V2B26G	5	
10	Pokrętło	463011091	5	
11	Kołek	B4021E	5	
12	Dławik	463011093	5	
13	Oring 6.7x1.78	3-A465910070	5	
14	Oring 12.3x2.6	004352 050V	5	
15	Zespół dławiący	463010 070	5	

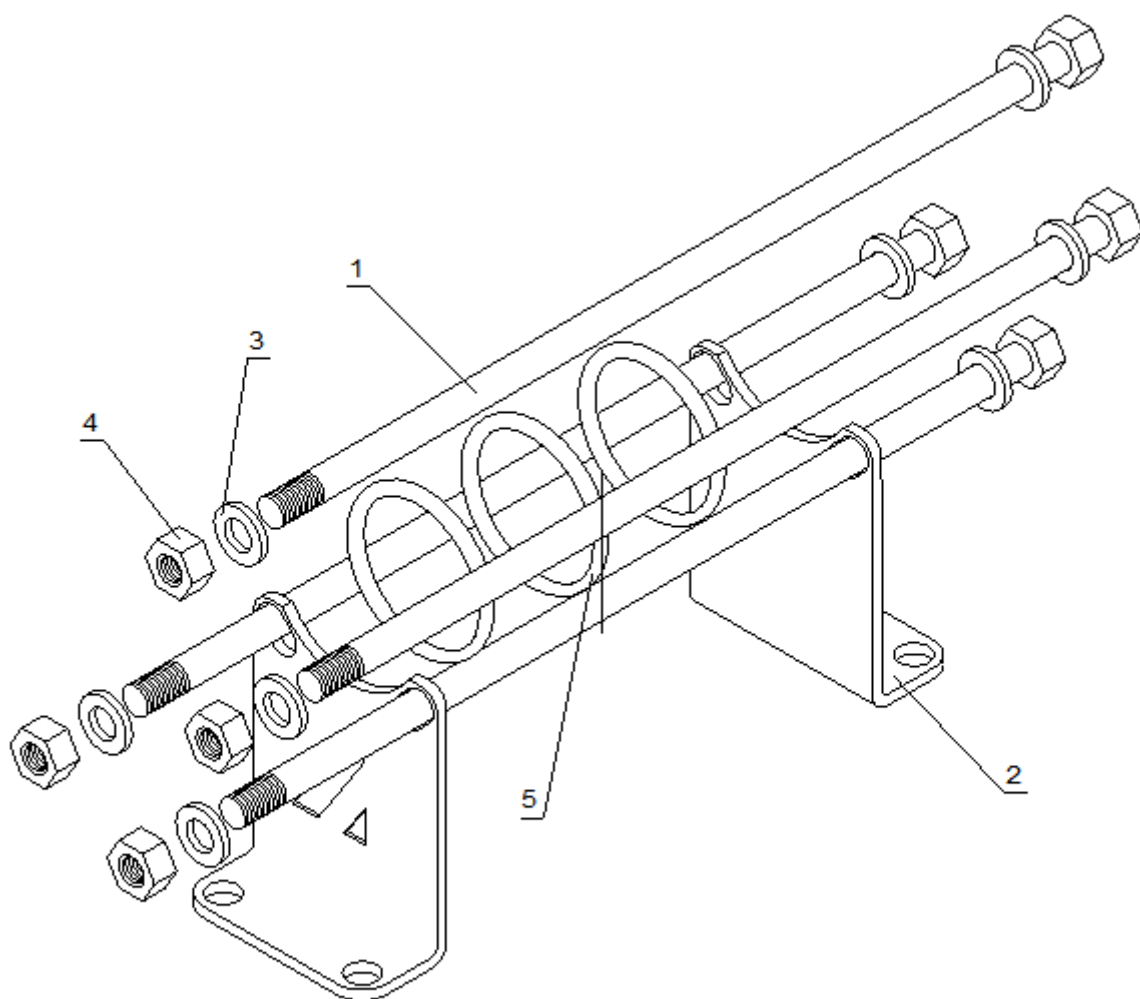
Króciec z manometrem



Tab.11

<i>Nr Poz.</i>	<i>Nazwa części</i>	<i>Symbol KTM lub numer normy</i>	<i>Liczba sztuk</i>	<i>Uwagi</i>
1	Manometr	M80-R-1,6/20GL G1/4"	1	
2	Oring 6x2.5	PN-60/M-86961	1	
3	Króciec manometru	463011 130	1	

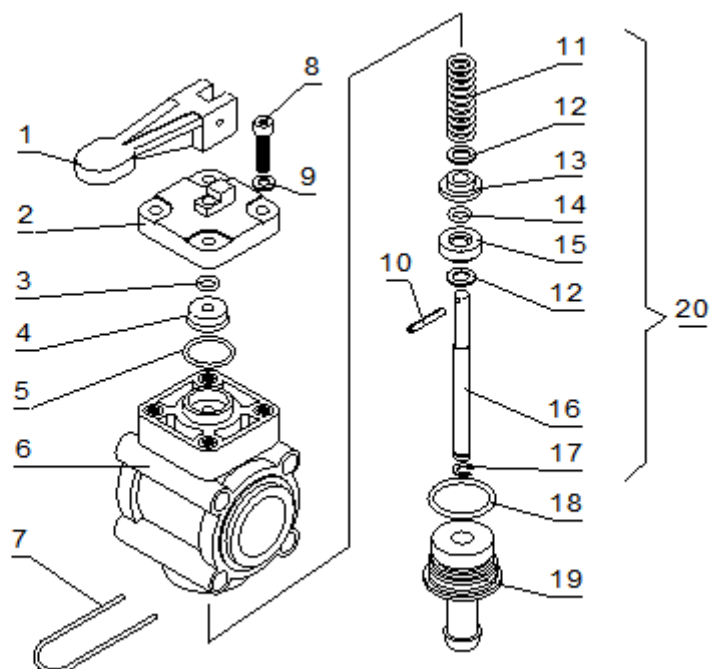
Zestaw mocujący 463000 940



Tab.12

Nr Poz.	Nazwa części	Symbol KTM lub numer normy	Liczba sztuk	Uwagi
1	Śruba mocująca M8	x256	4	
		x315		
		x370		
2	Uchwyt zaworu ster	463011 100	2	
3	Nakrętka M8	M12151	8	
4	Podkładka ø8.5	B201H1	8	
5	Oring 39.3x2.6	G10071V	3	

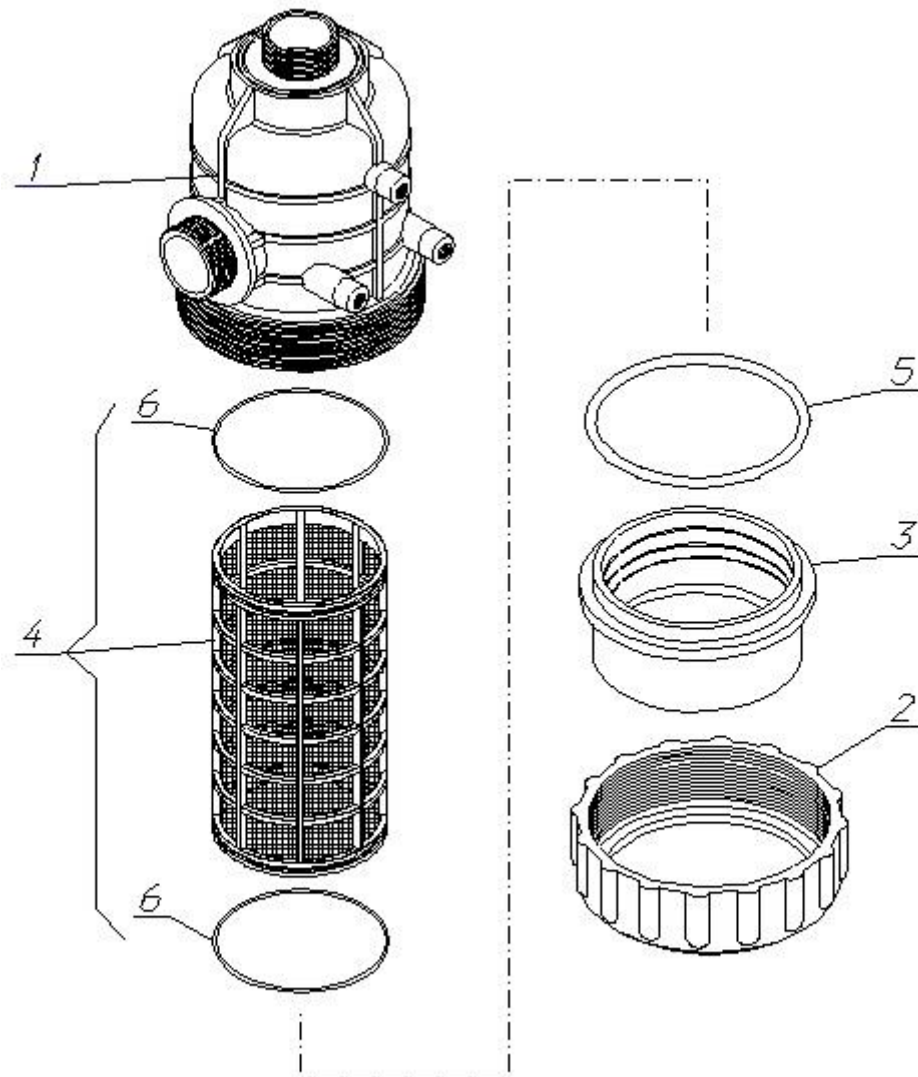
Sekcja zaworu



Tab.13

Nr Poz.	Nazwa części	Symbol KTM lub numer normy	Liczba sztuk	Uwagi
1	Klawisz sekcji	463051 140	1	
2	Kołnierz	463051 130	1	
3	Oring 5.28x1.78	550001 150V	1	
4	Uszczelka zaw.regul.ciśn.	465900 180	1	
5	Oring 18.77x1.78	465900 180	1	
6	Korpus zaworu	463001 010	1	
7	Widelki końc. zaworu	462300040	1	
8	Śruba	V1C131	4	
9	Podkładka	B201E0	4	
10	Kołek	B4023H	1	
11	Sprężyna	463051 050	1	
12	Podkładka	B202G0	2	
13	Kołpak centrujący	463001 030	1	
14	Oring 6.7x1.78	465910070	1	
15	Grzybek	463001 060	1	
16	Sworzeń	-	1	
17	Pierścień zabezpieczający	B352D0	1	
18	Oring 22.2x2.62	465005 140V	1	
19	Wtyczka D13	463001 113	1	
20	Zespół tłoczka	463051 550		

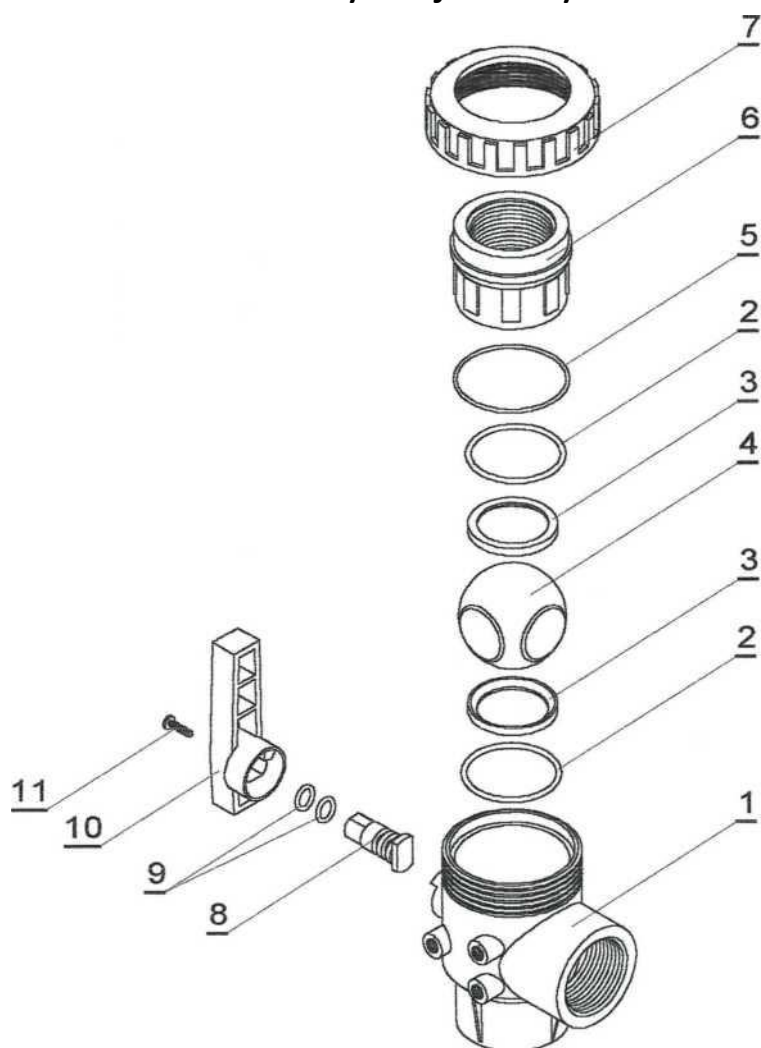
Filtr ssący 3162063 1 ½"



Tab.14

<i>Nr Poz.</i>	<i>Nazwa części</i>	<i>Symbol KTM lub numer normy</i>	<i>Liczba sztuk</i>	<i>Uwagi</i>
1	Korpus filtra 3162060.10 1 1/2"	3-A3162060 010	1	
2	Nakrętka filtra 3162000.040 1 1/2"	3-A3162000 040	1	
3	Odstojnik filtra ssąc. 3162000.020 1 1/2"	3-A3162000 020	1	
4	Wkład filtra 3-dr 50-MESH 3162003.030	3-A3162003 030	1	
5	Oring odst. filtra 126.4x7	3-A316000 050	1	
6	Oring G11046	-	2	

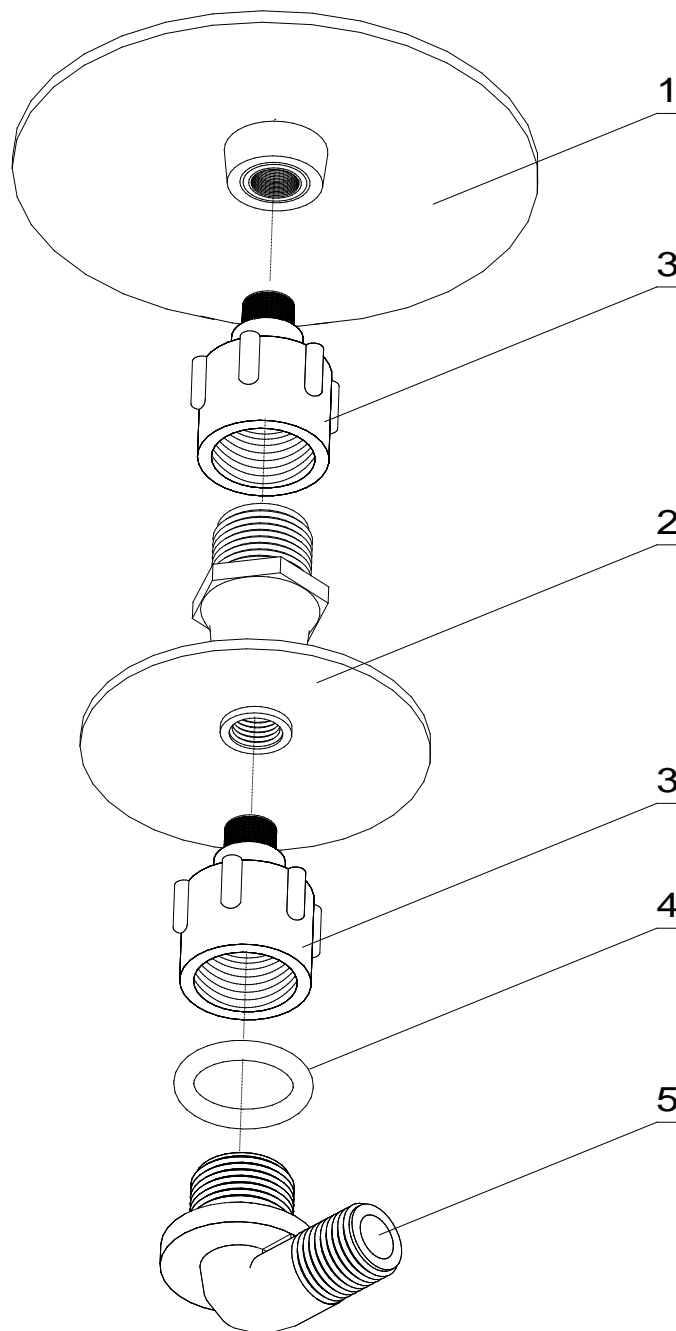
Zawór kulowy trójdrożny 1 ½"



Tab.15

Nr Poz.	Nazwa części	Symbol KTM lub numer normy	Liczba sztuk	Uwagi
1	Korpus zaworu	45521116 010	1	
2	Oring	45521116 080	1	
3	Wkład tefl zaw kulowego 1 ½"	45521116 070	1	
4	Kula zaworu kulowego 1 ½" 3-DR	45521116 020	1	
5	Oring	45521116 060	1	
6	Docisk kuli zaw kul 1 ½"	45521116 030	1	
7	Nakrętka zaworu kulowego	45521116 040	1	
8	Oś zaworu kulowego 1 ½"	45521116 060	1	
9	Oring	G11056	2	
10	Dźwignia	45521116 050	1	
11	Wkręt	V7B24F	1	

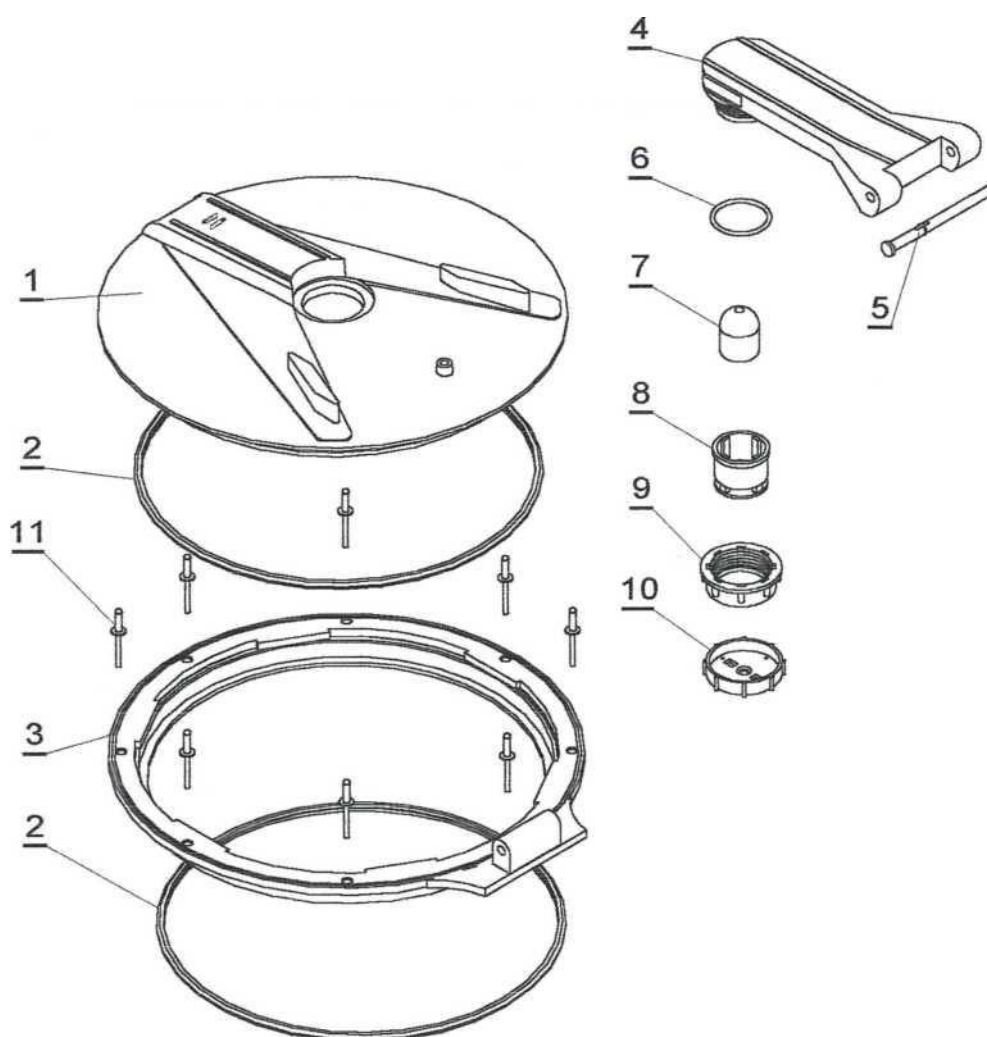
Mieszadło hydrauliczne 502001



Tab.16

<i>Nr Poz.</i>	<i>Nazwa części</i>	<i>Symbol KTM lub numer normy</i>	<i>Liczba sztuk</i>	<i>Uwagi</i>
1	Grzybek górny	502001 010	1	
2	Grzybek dolny	502001 020	1	
3	Redukcja do mieszadła hydr.	502001 030	2	
4.	Oring	G10032	1	
5.	Kolanko mieszadła hydr.	502001 040	1	

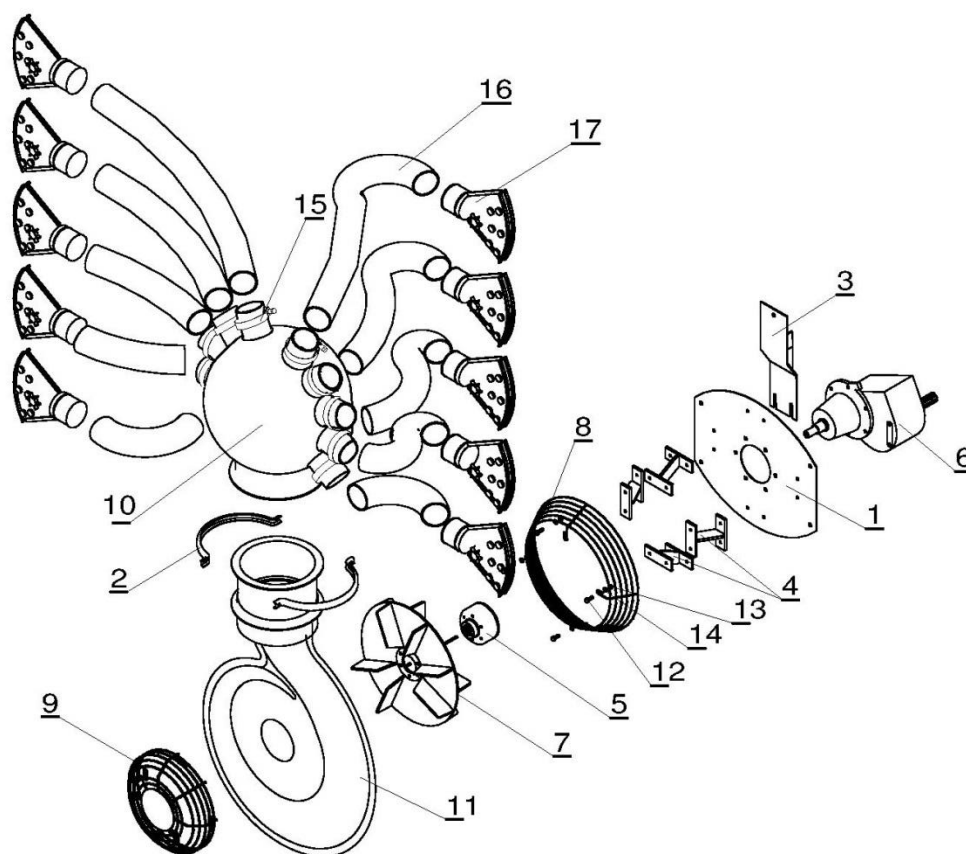
Pokrywa wlewowa



Tab.17

Nr Poz.	Nazwa części	Symbol KTM lub numer normy	Liczba sztuk	Uwagi
1	Dekiel pokrywy wlewowej	3-A3562060 010	1	
2	Uszczelka pokrywy wlewowej	3-A3566600 20NB	1	
3	Kołnierz pokrywy wlewowej	3-A3562060 020	1	
4	Zawias pokrywy wlewowej	3-A3562060 030	1	
5	Kołek pokrywy wlewowej	3-A356060 040	1	
6	Oring	322000 040	1	
7	Pływak zaworu	356060 080	1	
8	Korpus zaworu	356060 050	1	
9	Nakrętka 2"	2002070	1	
10	Pokrywa zaworu	35660 060	1	
11	Nit zrywalny 5x24	ISO 15973	8	

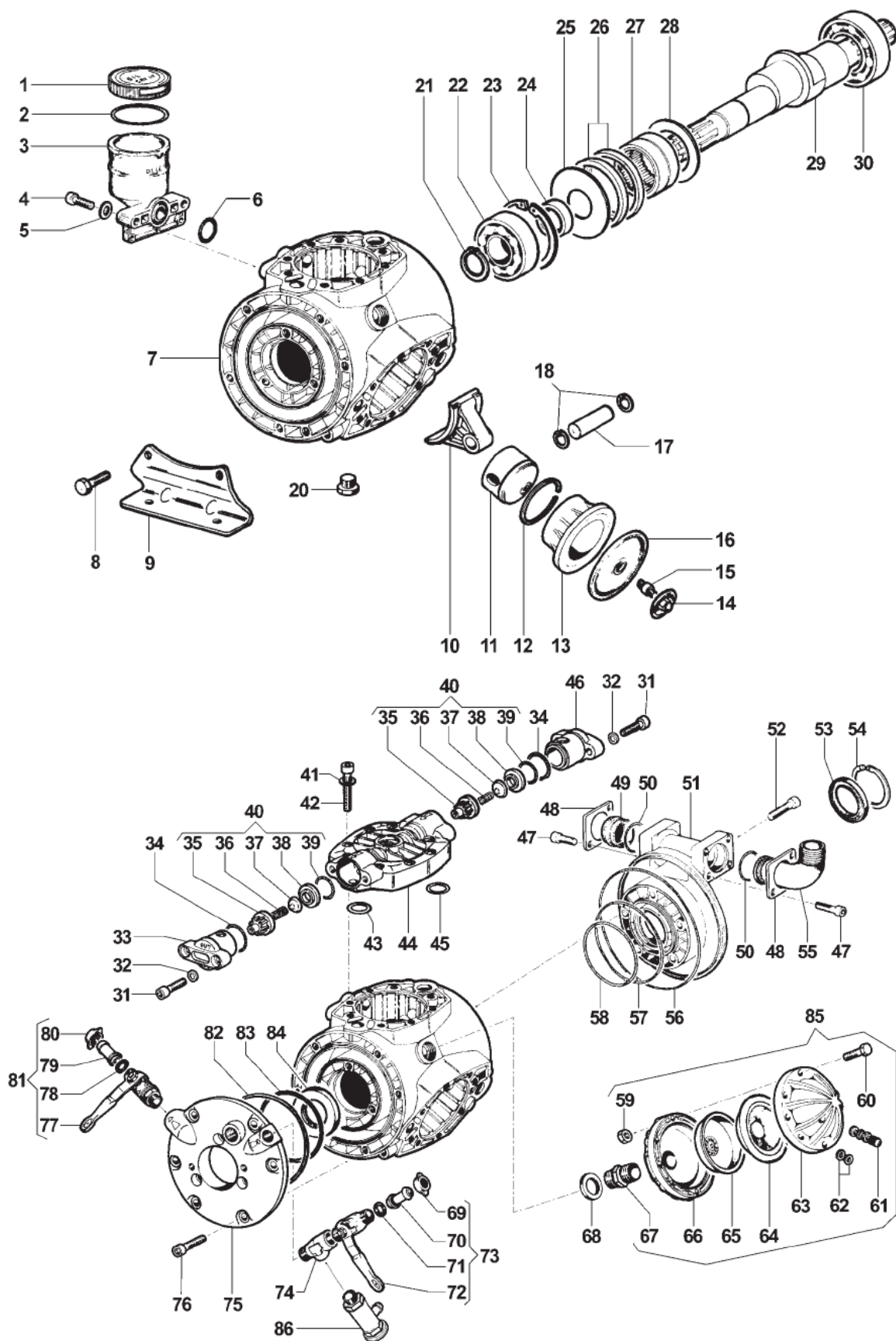
Turbina OSP



Tab.18

Nr Poz.	Nazwa części	Symbol KTM lub numer normy	Liczba sztuk	Uwagi
1	Błacha mocująca	08-63-00-001	1	
2	Obejma	08-63-00-002	1	
3	Wspornik	08-63-01-000	1	
4	Uchwyt	08/63-02-000	4	
5	Sprzęgło wirnika kpl.	3-SOL56472000500	1	
6	Przekładnia BTV-2	3-SOL55031161600	1	
7	Wirnik D.470	3-SOL66371147000	1	
8	Ośłona wewnętrzna D.507	3-SOL66741045080	1	
9	Ośłona wewnętrzna D.377	3-SOL66741013780	1	
10	Dystrybutor 10	3-LOPSOKT02	1	
11	Obudowa przystawki SAD. Octopus	3-LOPSOKT01	1	
12	Śruba M8x30-8.8.B	ISO 4014	16	
13	Nakrętka M8-8-B	ISO 7040	16	
14	Podkładka okrągła 8.4	ISO 7089	16	
15	Obejma 104-112	3-OBOB1041112	10	
16	Wąż wentylacyjny	3-PCWWENT1001	10	
17	Dyfuzor 300	3-SOL11173505000	10	

Pompa APS 145



Tab.19

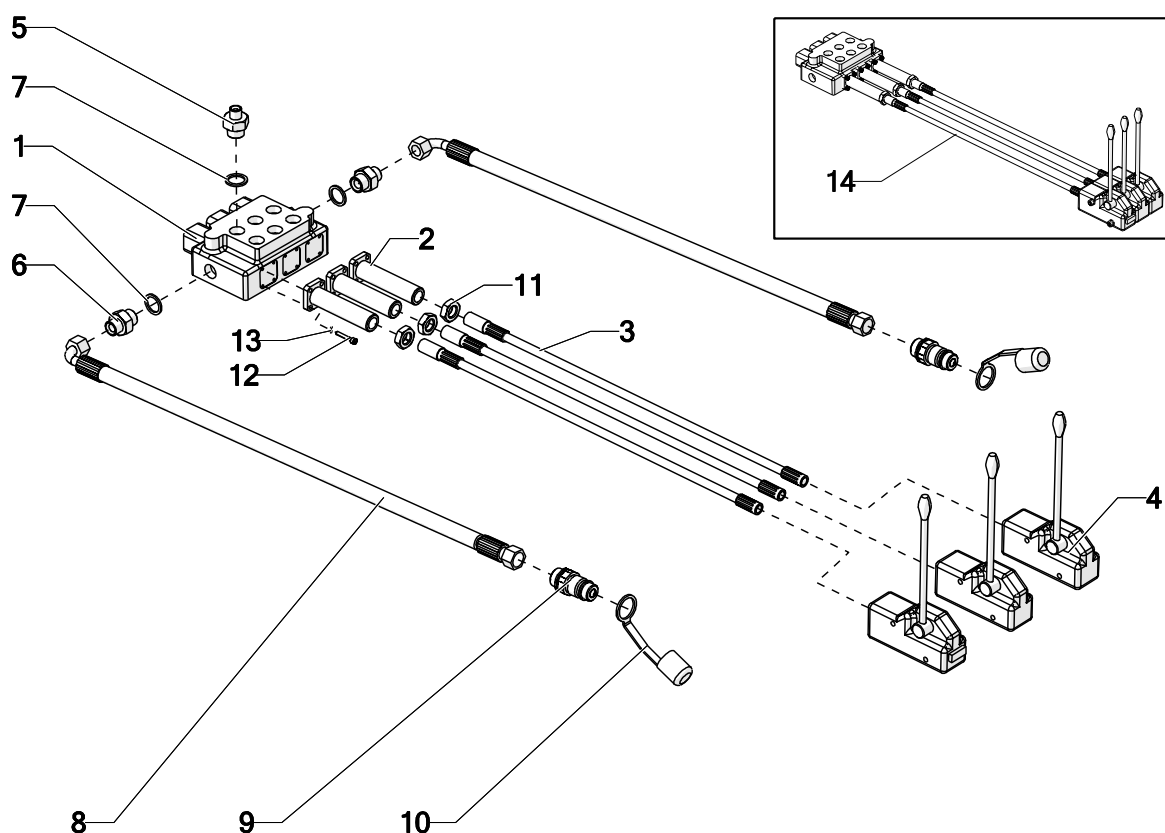
<i>Nr Poz.</i>	<i>Nazwa części</i>	<i>Symbol KTM lub numer normy</i>	<i>Liczba sztuk</i>	<i>Uwagi</i>
1	Pokrywa zbiornika oleju	0402 0143	1	
2	Oring 3.53x73.03	1210 0373	1	
3	Zbiornik	0421 0014	1	
4	Śruba M8x30	3609 0006	2	
5	Podkładka 8.4x14x1.6	2811 0004	2	
6	Oring 3.53x24.99	1210 0110	1	
7	Korpus pompy	0403 0126	1	
8	Śruba M10x30	3607 0220	4	
9	Wspornik pompy	2400 0046	2	
10	Korbowód	0205 0061	3	
11	Tłok	2409 0068	3	
12	Pierścień tłoka	0020 0001	3	
13	Cylinder	0400 0071	3	
14	Krażek	0602 0011	3	
15	Sworzeń gwintowany	2419 0042	3	
16	Membrana	1800 0012	3	
17	Sworzeń	3011 0003	3	
18	Pierścień Seegera	3020 0006	6	
20	Korek spustowy	3200 0007	1	
21	Pierścień Seegera	3019 0018	1	
22	Łożysko kulkowe	0438 0049	1	
23	Pierścień Seegera	3020 0002	1	
24	Pierścień dystansowy	0601 0226	1	
25	Podkładka	2813 0075	1	
26	Pierścień	0010 0023	2	
27	Łożysko igiełkowe	0437 0004	1	
28	Podkładka	2813 0074	1	
29	Wał korbowy	0001 0281	1	
30	Łożysko kulkowe	0438 0011	1	
31	Śruba M10x35	3609 0009	12	
32	Podkładka	2811 0098	12	
33	Pokrywa	3202 0218	3	
34	Oring 2,62x45,69	1210 0385	6	
35	Grzybek zaworu	1205 0030	6	
36	Sprężyna	1802 0015	6	
37	Zawór	3604 0009	6	
38	Gniazdo zaworu	3009 0014	6	
39	Oring 3.53x36.1	1210 0114	6	
40	Zawór kompletny	1220 0034	6	
41	Podkładka 13x20x2.5	2811 0025	24	
42	Śruba MK12x65	3609 0057	24	
43	Oring 2.62x22.22	1210 0047	3	
44	Głowica	3218 0099	3	
45	Oring 2.62x23.25	1210 0145	3	
46	Pokrywa	3202 0219	3	

Tab.19

<i>Nr Poz.</i>	<i>Nazwa części</i>	<i>Symbol KTM lub numer normy</i>	<i>Liczba sztuk</i>	<i>Uwagi</i>
47	Śruba M8x16	3609 0164	4	
48	Płytką mocująca przewód	2404 0135	2	
49	Łącznik	3202 0199	1	
50	Oring 3.0x29	1210 0180	2	
51	Pokrywa	1009 0097	1	
52	Śruba M10x35	3609 0009	5	
53	Pierścień uszczelniający 55x72x8	0019 0089	1	
54	Pierścień Seegera	3020 0007	1	
55	Łącznik kolankowy	2801 0055	1	
56	Oring 3.53x196.4	1210 0359	1	
57	Oring 2.62x145.72	1210 0353	1	
58	Oring 3.53x98.02	12210 0361	1	
59	Nakrętka M8	0604 0015	8	
60	Śruba M8x45	3607 0025	8	
61	Zawór powietrza	3610 0003	1	
62	Uszczelka	1209 0033	2	
63	Obudowa akumulatora ciśnienia	0003 0027	1	
64	Membrana	1800 0034	1	
65	Krażek oporowy	0460 0005	1	
66	Obudowa akumulatora ciśnienia	0002 0031	1	
67	Łącznik	2000 0024	1	
68	Pierścień dystansowy	0601 0284	1	
69	Nakrętka motylkowa	1200 0038	1	
70	Końcówka węża	2802 0020	1	
71	Uszczelka	1209 0013	1	
72	Zawór kulowy prawy	2826 0032	1	
73	Kompletny zawór kulowy	1214 0016	1	
74	Trójnik T	2803 0354	1	
75	Pokrywa	1009 0099	1	
76	Śruba 10x35	3609 0009	9	
77	Dźwignia	2826 0031	1	
78	Uszczelka	1209 0013	1	
79	Łącznik	2802 0020	1	
80	Nakrętka motylkowa	1200 0038	1	
81	Kompletny zawór	1214 0017	1	
82	Oring 2.62x164.77	1210 0355	1	
83	Oring 2.62x120.32	1210 0351	1	
84	Pierścień uszczelniający 40x80x10	0019 0087	1	
85	Kompletny akumulator ciśnienia	1225 0014	1	
86	Kompletny zawór bezpieczeństwa	1219 0035	1	

Układ hydrauliczny

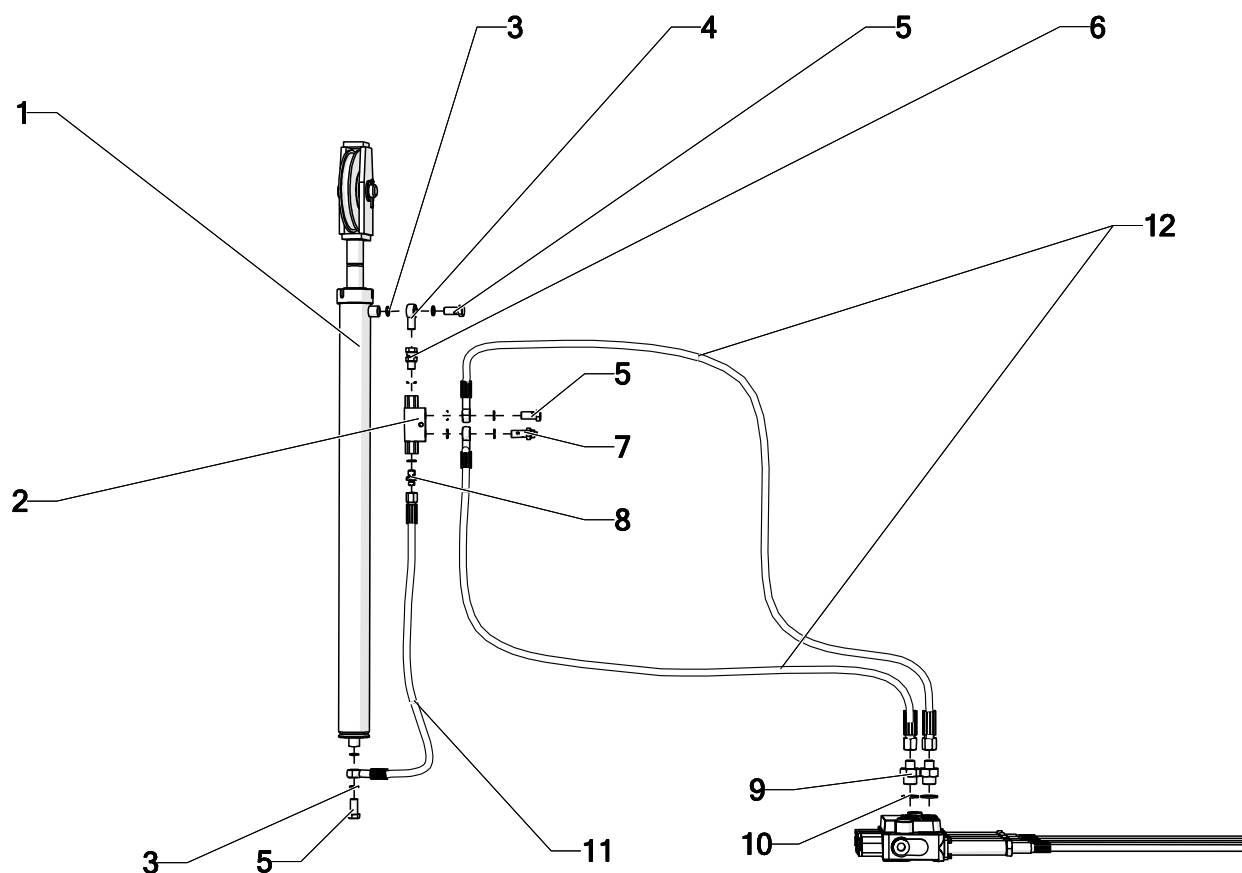
I. Rozdzielacz hydrauliczny



Tab.20

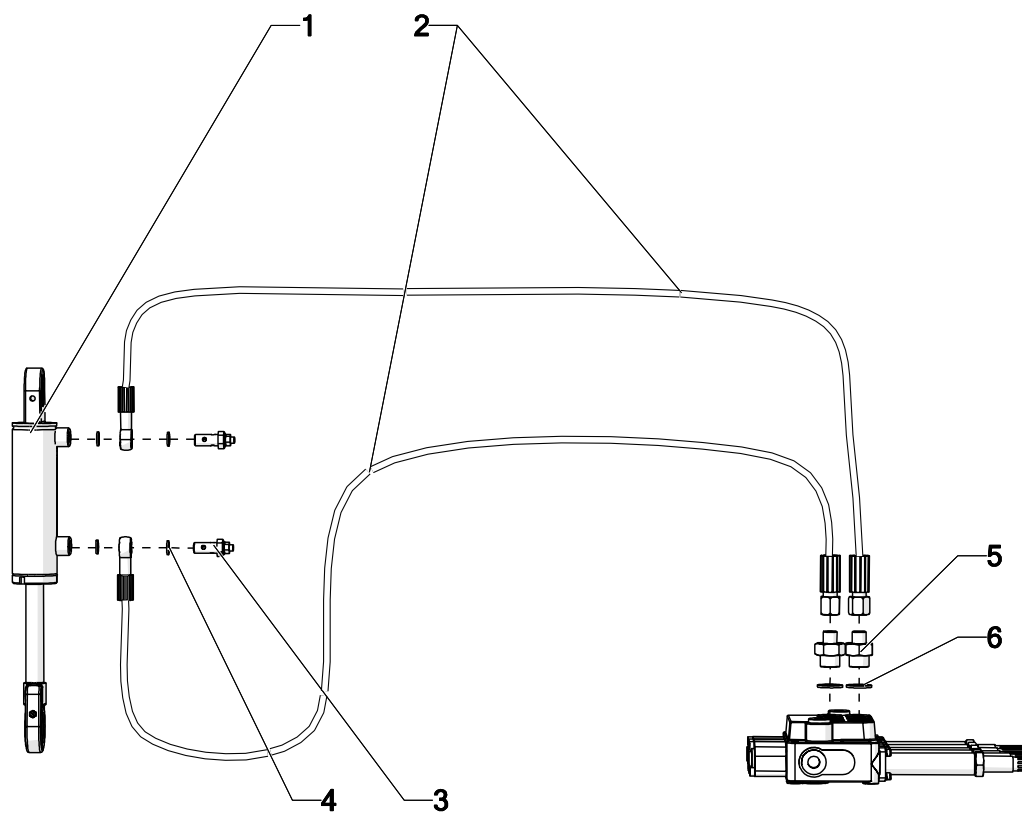
Nr Poz.	Nazwa części	Symbol KTM lub numer normy	Liczba sztuk	Uwagi
1	Rozdzielacz hydr. 3-sekcyjny	3-BDCV203	1	
2	Przyłącze sterowania	R04/09-006-001	3	
3	Linki ster hydr 4.0m	3-IIT30560400	3	
4	Dźwignie ster.linki IS-3047	3-IIS3047	3	
5	Korpus przył prosty 1/4"-3/8"	3-HYDKPP010	6	
6	Korpus przyłącza prosty 3/8"-18x1.5	3-HYDKPP011	2	
7	Uszczelka Cu 18x22x2	6-UMCU018	8	
8	Wąż hydrauliczny 3/8"L3500	06-154-01-000	2	
9	Wtyczka szybkozłącza M18x1.5 EURO	3-HYDRWSS180151	2	
10	Zaślepka wtyczki EURO	2-MRCRZAŚLWT0001	2	
11	Nakrętka niska M16x1.5	ISO 4035	3	
12	Śruba z gniazdem sześciokątnym M4x25	ISO 4762	12	
13	Podkładka sprężysta Z4.1	PN-77/M-82008	12	
14	Rodzielacz hydr. 3-sek kpl.	13-HYDRROZ034	1	

II. Podnoszenia belki



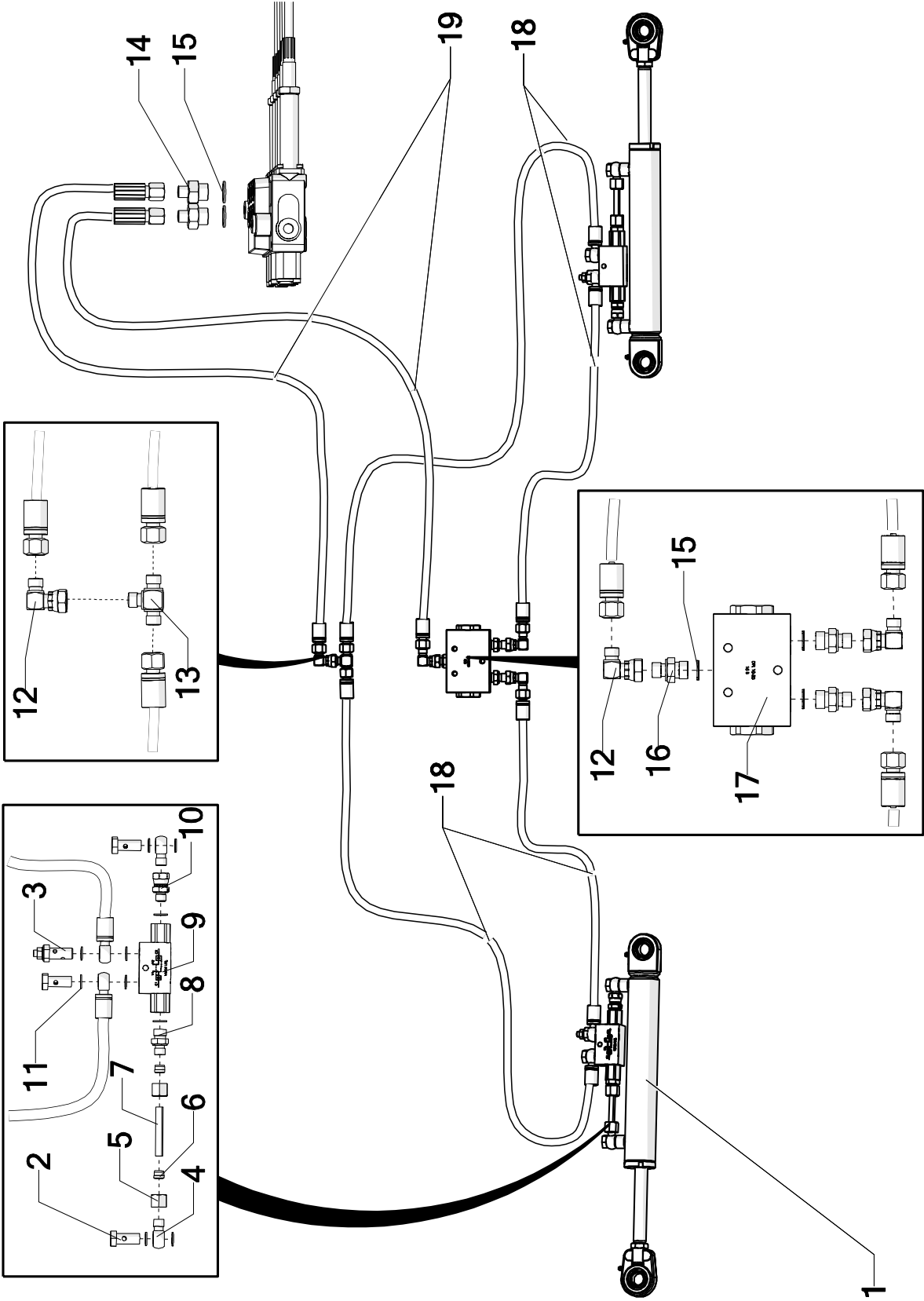
Tab.21				
<i>Nr Poz.</i>	<i>Nazwa części</i>	<i>Symbol KTM lub numer normy</i>	<i>Liczba sztuk</i>	<i>Uwagi</i>
1	Siłownik podnoszenia wózka	06-17-01-000	1	
2	Zawór zwrotny bliz. STER. VRDEO1 1/4"F	3-HYDZAW002	1	
3	Podkładka Cu13x18x2	6-UMCU013	10	
4	Śruba złączka oczka 1/4"	3-HYDKONSP014		
5	Śruba oczkowa przelewowa 1/4"	3-HYDKONSO014	3	
6	Korpus prz. pr. 1/4" – 1/4" z nakrętką	3-HYDKPP021	1	
7	Śruba z dławikiem GTA 1/4" R1	3-HYDKOCS0014	1	
8	Złączka 1/4"-1/4"	3-HYDZŁA001	1	
9	Korpus przył prosty 1/4"-3/8"	3-HYDKPP010	2	
10	Uszczelka Cu 18x22x2	6-UMCU018	2	
11	Wąż hydrauliczny 1/4"L750	06-154-02-000	1	
12	Wąż hydrauliczny 1/4"L7250	06-154-03-000	2	

III Stabilizacja belki



Tab.22				
<i>Nr Poz.</i>	<i>Nazwa części</i>	<i>Symbol KTM lub numer normy</i>	<i>Liczba sztuk</i>	<i>Uwagi</i>
1	Siłownik stabilizacji belki	06-06-004-000	1	
2	Wąż hydrauliczny 1/4" L7500	06-154-04-000	2	
3	Śruba z dławikiem GTA 1/4" R1	3-HYDKOCS0014	2	
4	Podkładka Cu13x18x2	6-UMCU013	4	
5	Korpus przył prosty 1/4"-3/8"	3-HYDKPP010	2	
6	Uszczelka Cu 18x22x2	6-UMCU018	2	

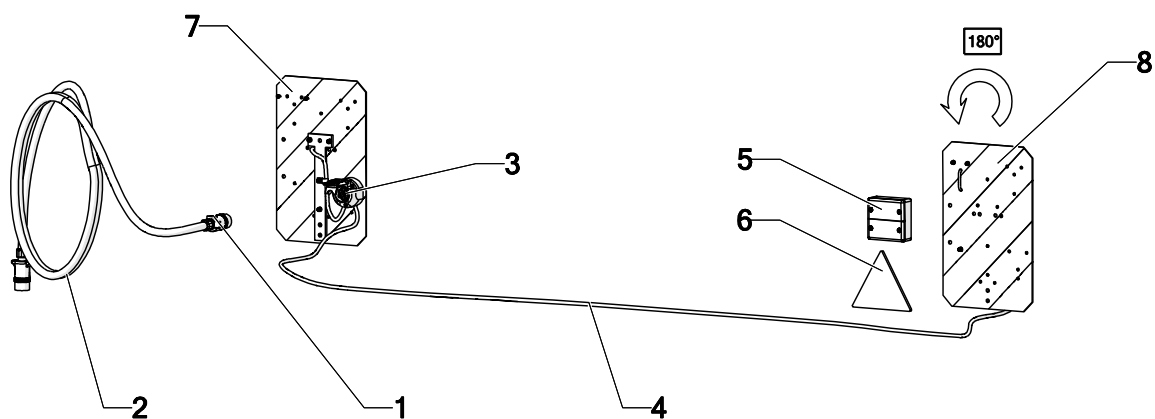
IV Rozkładanie belki



Tab.23

<i>Nr Poz.</i>	<i>Nazwa części</i>	<i>Symbol KTM lub numer normy</i>	<i>Liczba sztuk</i>	<i>Uwagi</i>
1	Siłownik rozkładania	03-83-08-000D	1	
2	Śruba oczkowa przelewowa 1/4"	3-HYDKONSO014	6	
3	Śruba z dławikiem GTA 1/4" R1	3-HYDKOCS0014	2	
4	Końcówka G 1/4" M16x1.5	3-HYDKON141615	2	
5	Nakrętka 16-8M16x1.5 M10-L	3-HYDNAK005	4	
6	Pierścień 16-8 zacis .DS10L/S	3-HYDPIZ001	4	
7	Rura b/sz ø10x1.5	7-SRBS01000151	2	
8	Korpus przyłącza prosty 1/4" M16x1.5	3-HYDKPP020	2	
9	Zawór zwrotny bliz. STER. VRDEO1 1/4"F	3-HYDZAW002	2	
10	Korpus prz. pr. 1/4" – 1/4" z nakrętką	3-HYDKPP021	2	
11	Uszczelka Cu 13	6-UMCU013	20	
12	Korpus przył.kol.1/4" ZGZx1/4" z nakrętką	3-HYDKP002	4	
13	Korpus złączki trójkąta 1/4"-1/4"-1/4"	3-HYDKPT006	1	
14	Korpus przył prosty 1/4"-3/8"	3-HYDKPP010	2	
15	Uszczelka Cu 18x22x2	6-UMCU018	6	
16	Korpus przył prosty 1/4"-3/8"	3-HYDKPP010	3	
17	Dzielnik strumienia DFL10-20	3-HYDDZIESTR02	1	
18	Wąż hydrauliczny 1/4" L1500	06-154-05-000	2	
19	Wąż hydrauliczny 1/4" L8200	06-154-06-000	2	

Instalacja oświetleniowa



Tab.24

Nr Poz.	Nazwa części	Symbol KTM lub numer normy	Liczba sztuk	Uwagi
1	Wtyczka świetlna	3-ELWPS001	2	
2	Przewód przyłączeniowy	3-ELPS001	1	
3	Gniazdo wtykowe	3-ELGNS001	1	
4	Przewód przyłączeniowy	3-ELPS001	1	
5	Lampa tylna zespolona	3-ELLAG001	2	
6	Trójkąt odblaskowy czerwony	3-ELODT001	2	
7	Tablica lewa	07-07-00-001	1	
8	Tablica prawa	07-07-00-002	1	