



PRZYCZEPA CIĘŻAROWA ROLNICZA T730

KATALOG CZĘŚCI

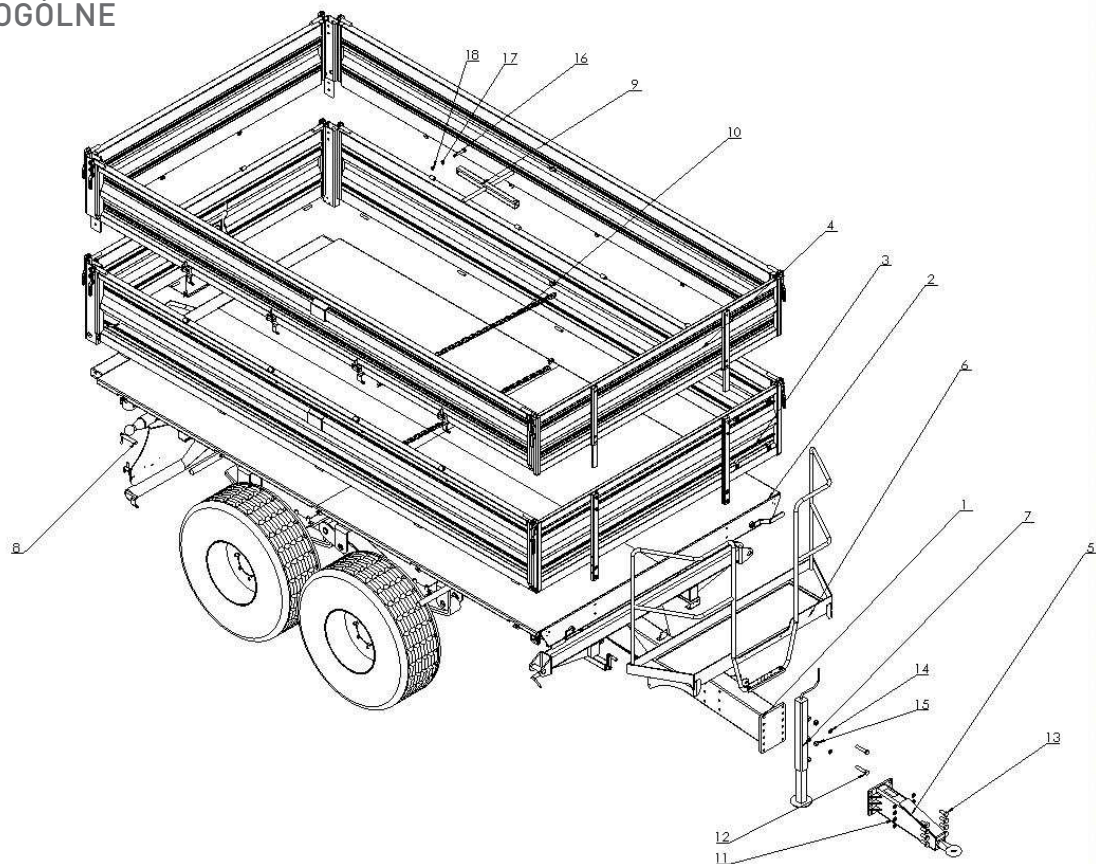


SPIS TREŚCI

1.	Złożenie ogólne	4
2.	Zestaw ścian	6
3.	Zestaw nadstaw	8
4.	Naciąg ścian	10
5.	Ściana lewa	12
6.	Ściana prawa	14

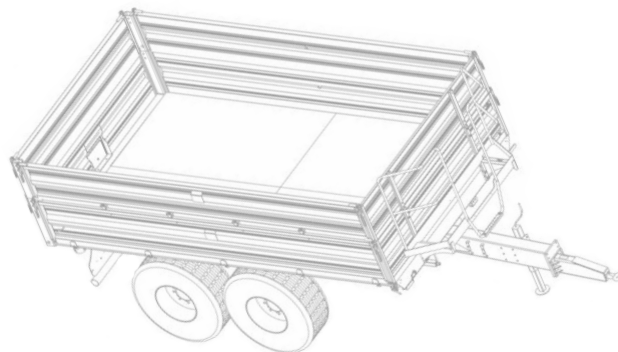
7.	Stupki	16
8.	Podest sztywny kompletny	18
9.	Układ elektryczny	20
10.	Układ hydrauliczny przyczepy	22
11.	Układ hamulcowy	24

1. ZŁOŻENIE OGÓLNE

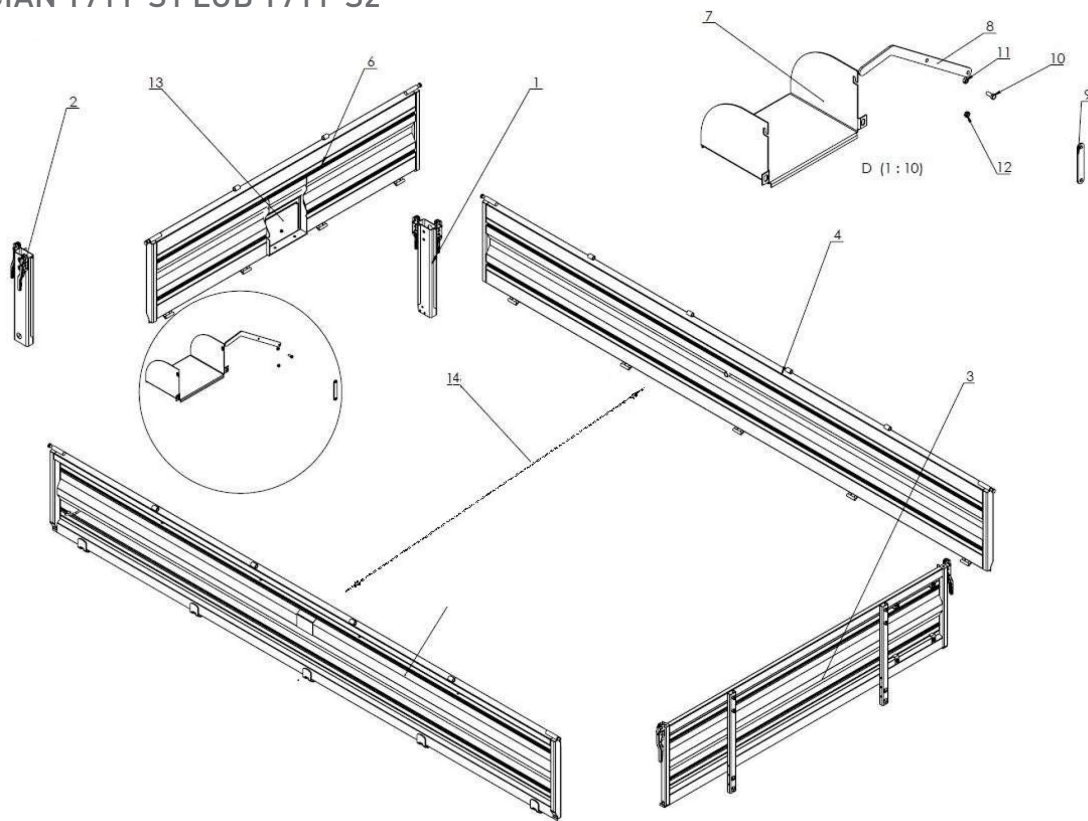


Oznaczenie rysunkowe	Nazwa	Numer części	Ilość (szt.)
1	Rama dolna	T730 02.00.00	1
2	Rama górna	T730 03.00.00	1
3	Zestaw ścian T711-1 lub T711-2 T711-3	T711-S1 lub T711-S2	1
4	Zestaw nadstaw T711-1 T711-2 lub T711-3	T711-2 NAD lub T711-3 NAD	1
5	Zaczep	T730 01.01.00	1
6	Podest sztywny kompletny	T739 07.00.00	1
7	Stopka podporowa Z562	25SPZ562	1
8	Blokada wywrotu	T710-1 08.00.00.1	2
9	Podpora skrzyni	T730 15.00.000	1

Oznaczenie rysunkowe	Nazwa	Numer części	Ilość (szt.)
10	Naciąg ścian		2
11	Podkładka sprężysta 20	23P20SP	8
12	Śruba 20x120oc 82101	23S20/120	2
13	Śruba 20x50 oc 10,9 82105	POD-ELZ-000583	8
14	Podkładka okr.20 oc 82005	23P20	2
15	Nakrętka M20	23N200C	2
16	Śruba 16x100oc 82105	23S16/100OC 8,8	1
17	Podkładka okr.16oc 82005	23P1600C	1
18	Nakrętka samokontrująca M16 oc 82175 8	23NS160C	1

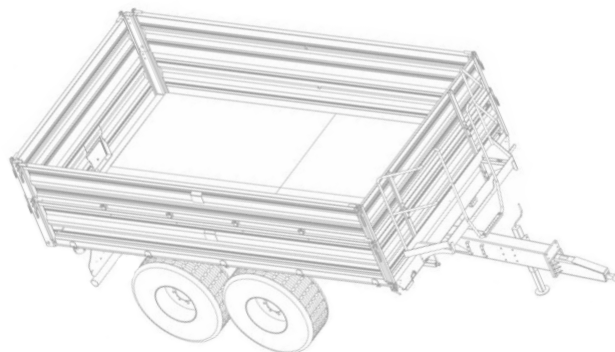


2. ZESTAW ŚCIAN T711-S1 LUB T711-S2

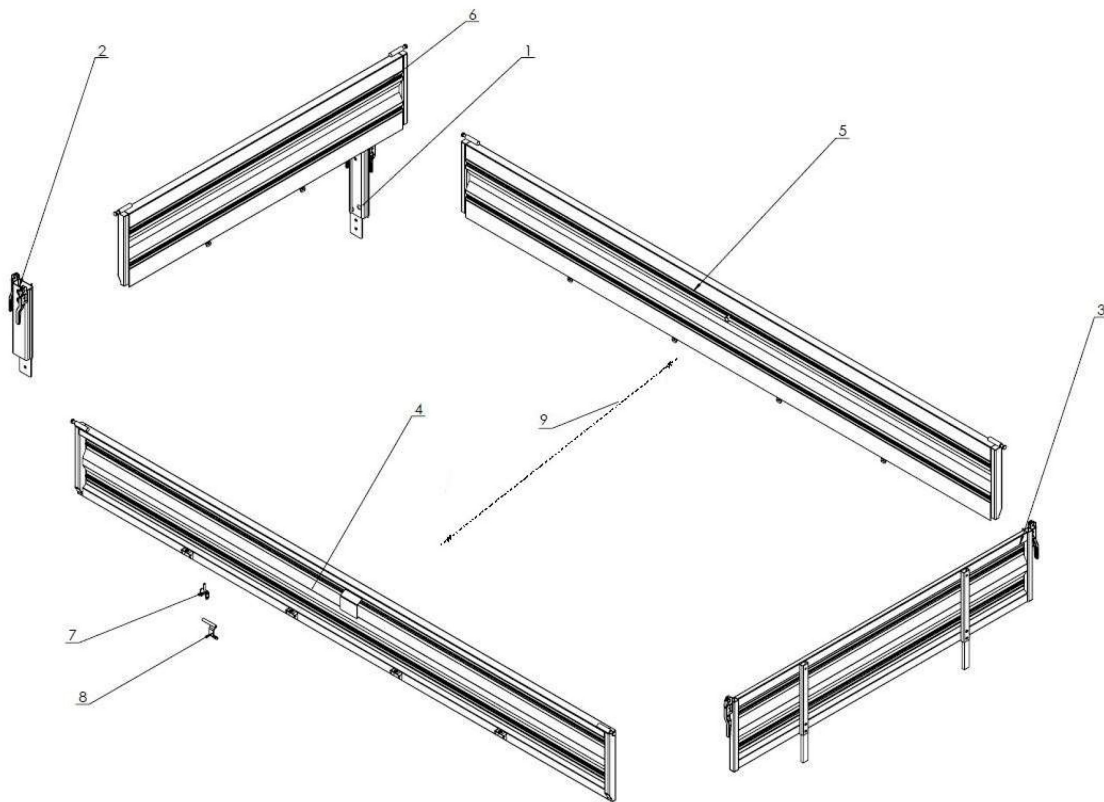


Oznaczenie rysunkowe	Nazwa	Numer części	Ilość (szt.)
1	Stupek tylny lewy kpl.	T711-1 03.05.00	1
2	Stupek tylny prawy kpl.	T711-1 03.04.00	1
3	Ściana przednia kpl.	T711-1 03.02.00.1	1
4	Ściana boczna lewa kpl.	T711-1 03.07.00	1
5	Ściana boczna prawa kpl.	T711-1 03.03.00	1
6	Ściana tylna kpl.	T711-1 03.06.00	1
7	Rynna tylna	T710-1 03.06.13	1

Oznaczenie rysunkowe	Nazwa	Numer części	Ilość (szt.)
8	Dźwignia II	T710-1 03.06.09	1
9	Dźwignia I	T710-1 03.06.08	1
10	Śruba 10x25oc 82105 82105	23S10/250C	1
11	Nakrętka samokontrująca M10oc 82175 8	23NS100C	1
12	Nakrętka m10oc 82144 5	23N100C	1
13	Rynna tylna	T710-1 03.06.20	1
14	Naciąg ścian		1

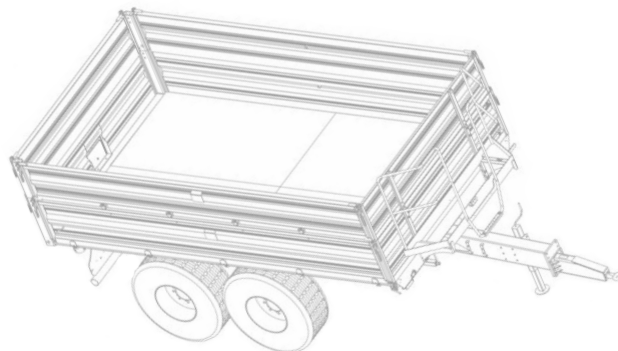


3. ZESTAW NADSTAW T711-2 NAD LUB T711-3 NAD

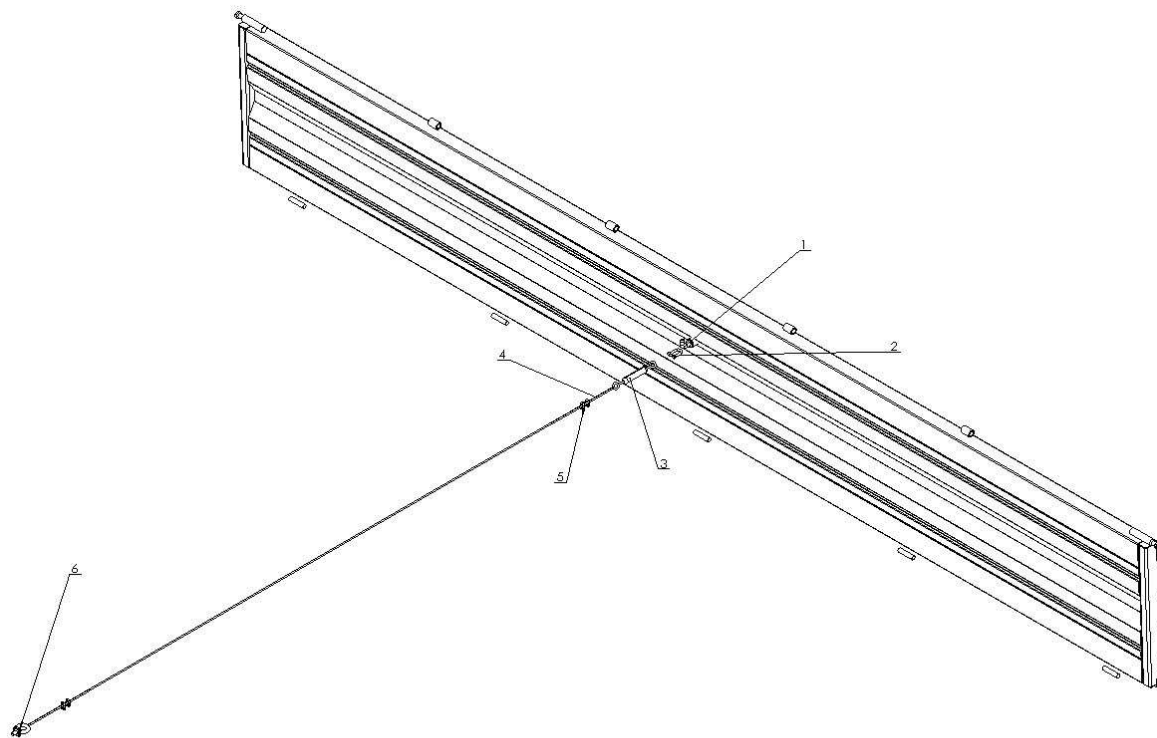


Oznaczenie rysunkowe	Nazwa	Numer części	Ilość (szt.)
1	Stupek nadstawy lewy kpl.	T711-2 03.13.00	1
2	Stupek nadstawy prawy kpl.	T711-2 03.12.00	1
3	Nadstawa przednia kpl.	T711-2 03.08.00	1
4	Nadstawa prawa kpl.	T711-2 03.11.00	1
5	Nadstawa lewa kpl.	T711-2 03.10.00	1

Oznaczenie rysunkowe	Nazwa	Numer części	Ilość (szt.)
6	Nadstawa tylna kpl.	T711-2 03.09.00	1
7	Zawias nadstaw	T710-1 03.14.00	10
8	Zamknięcie kpl.	T710-1 03.16.00	10
9	Naciąg ścian		1

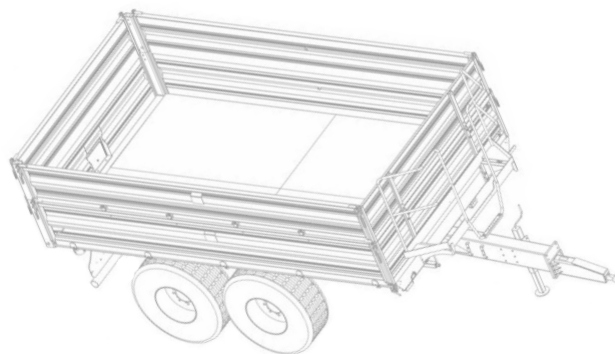


4. NAPINACZ ŚCIAN

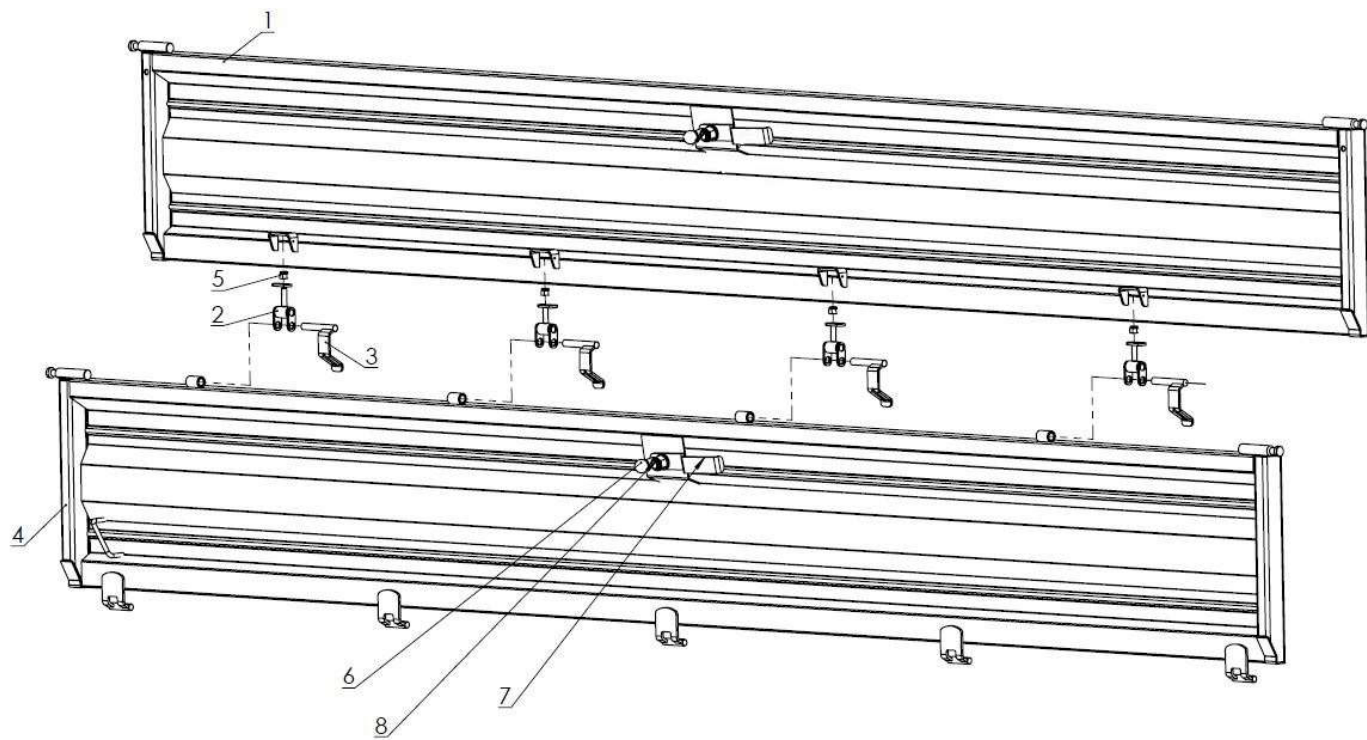


Oznaczenie rysunkowe	Nazwa	Numer części	Ilość (szt.)
1	Hak z osią ppr	T710-1 03.00.09.0	1
2	Szekla 8mm	POD-ELZ-000451	1
3	Śruba napinająca M10 oko-oko (rzymska)	POD-ELZ-000076	1

Oznaczenie rysunkowe	Nazwa	Numer części	Ilość (szt.)
4	Linka stalowa 6mm	23LS6	1
5	Zacisk linowy 10 mm	POD-ELZ-000075	4
6	Śruba z uchem M12oc. DIN580	23SU120C	1

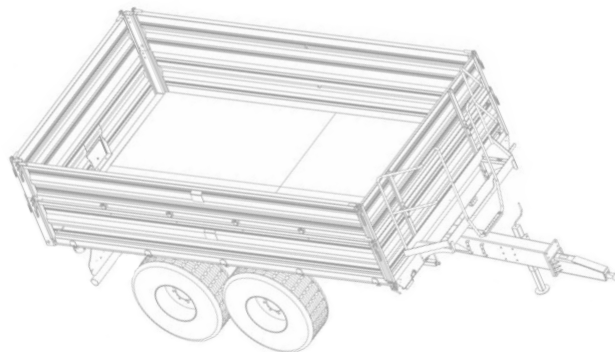


5. ŚCIANA LEWA

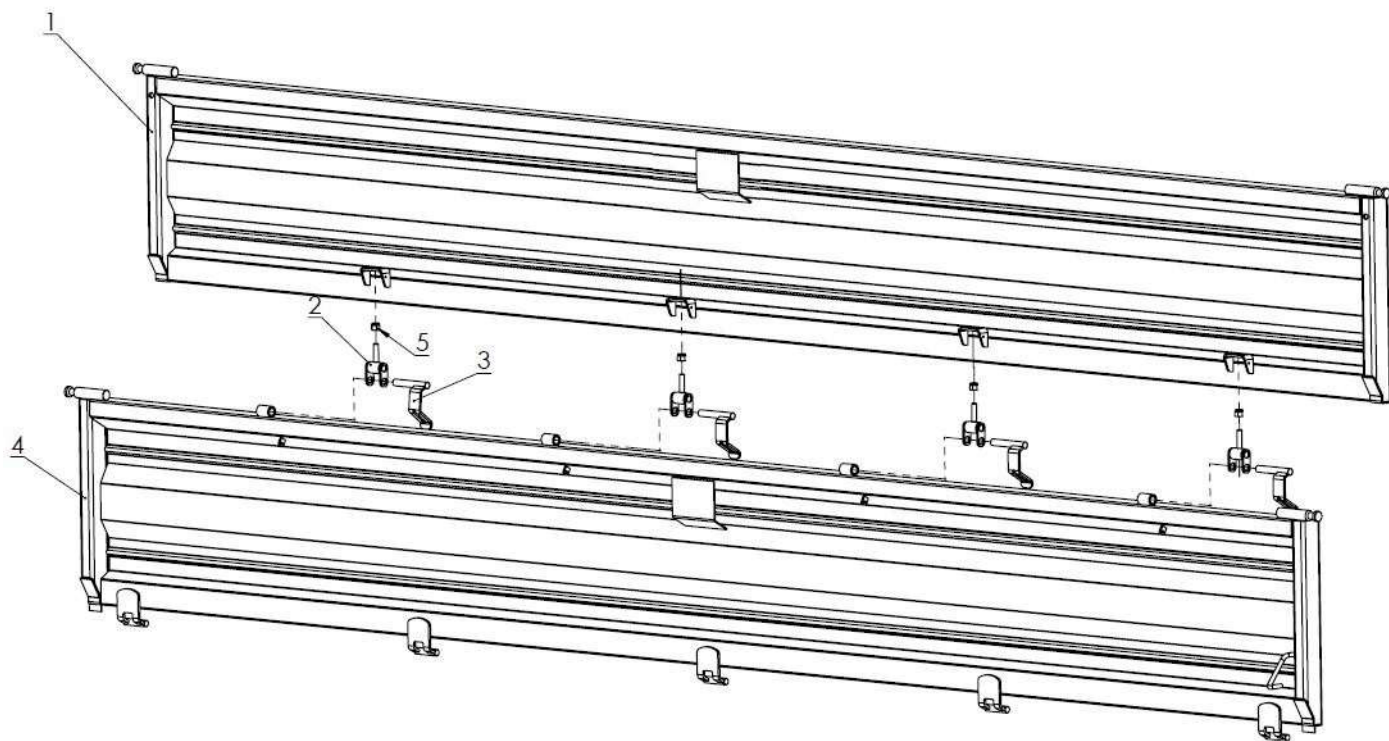


Oznaczenie rysunkowe	Nazwa	Numer części	Ilość (szt.)
1	Nadstawa lewa kpl.	T711-2 03.10.00	1
2	Zawias nadstaw	T710-1 03.14.00	4
3	Zamknięcie kpl.	T710-1 03.16.00	4
4	Ściana boczna lewa kpl.	T711-1 03.07.00	1

Oznaczenie rysunkowe	Nazwa	Numer części	Ilość (szt.)
5	Nakrętka samokontrująca m12oc 82175 8	23NS120C	4
6	Gatka B32 M8	28B32M8	2
7	Dźwignia naciągu tańcucha	T710-1 03.15.00	2
8	Hak z osią ppr	T710-1 03.00.09.0	2

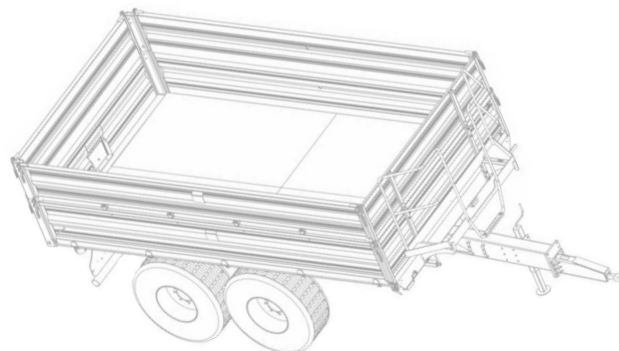


6. ŚCIANA PRAWA

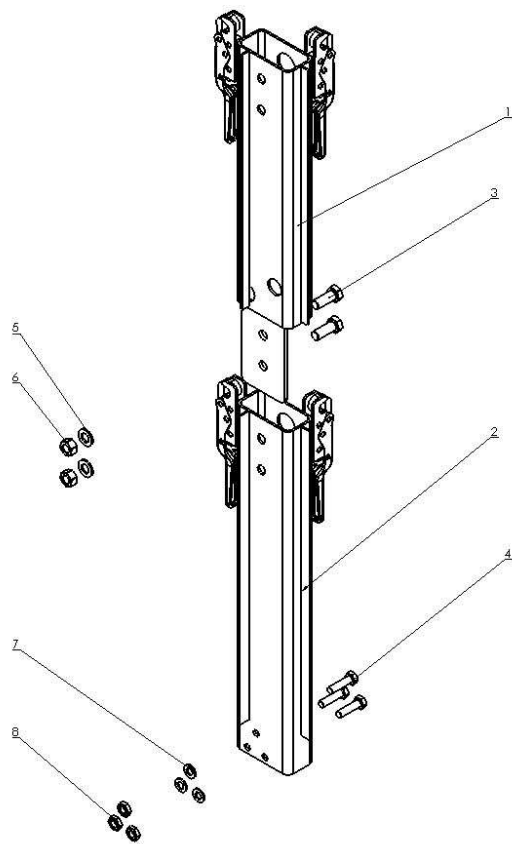


Oznaczenie rysunkowe	Nazwa	Numer części	Ilość (szt.)
1	Nadstawa prawa kpl.	T711-2 03.11.00	1
2	Zawias nadstaw	T710-1 03.14.00	4
3	Zamknięcie kpl.	T710-1 03.16.00	4

Oznaczenie rysunkowe	Nazwa	Numer części	Ilość (szt.)
4	Ściana boczna prawa kpl.	T711-1 03.03.00	1
5	Nakrętka samokontrująca m12oc 82175 8	23NS120C	4

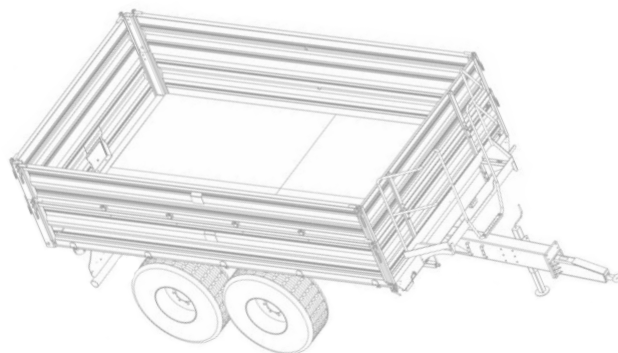


7. SŁUPKI

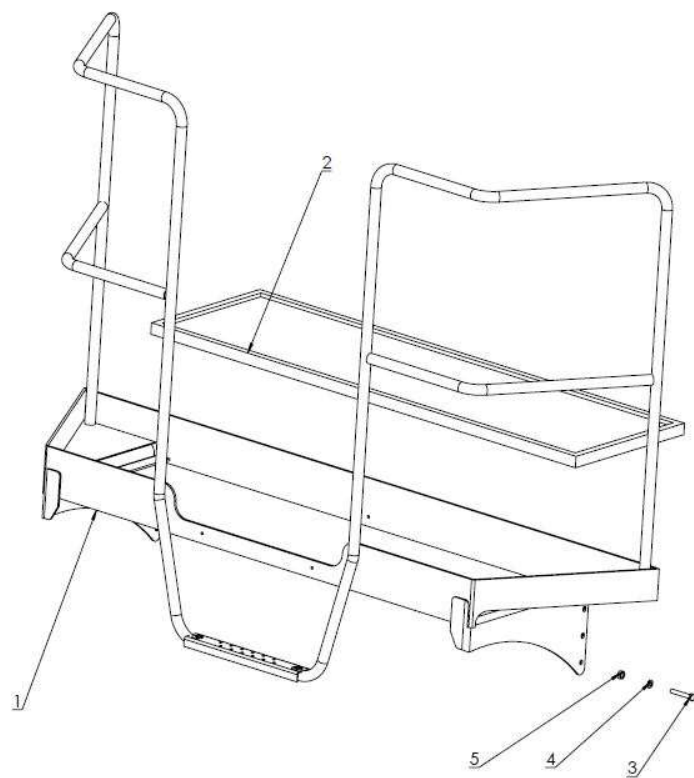


Oznaczenie rysunkowe	Nazwa	Numer części	Ilość (szt.)
1	Stupek nadstawy lewy / prawy kpl.	T711-2 03.11.00 / T711-2 03.12.00 lub T711-3 03.11.00 / T711-3 03.12.00	1/1
2	Stupek tylny lewy / prawy kpl.	T711-1 03.04.00 / T711-1 03.05.00 lub T711-2 03.04.00 / T711-2 03.05.00	1/1
3	Śruba M16x40 82105	23S16/40 8,80C	1
4	Śruba M12x35 82105	23S12/350C 8,8	1

Oznaczenie rysunkowe	Nazwa	Numer części	Ilość (szt.)
5	Podkładka okr. 16oc	23P1600C	1
6	Nakrętka samokontrująca M16oc 82175 8	23NS160C	1
7	Podkładka okr. 12oc	23P120C	1
8	Nakrętka samokontrująca M12oc 82175 8	23NS120C	1

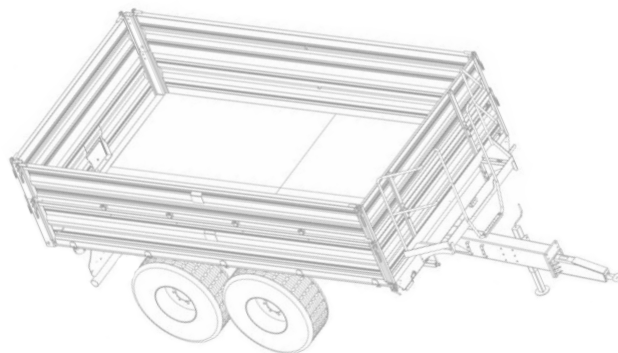


8. PODEST SZTYWNY KOMPLETNY

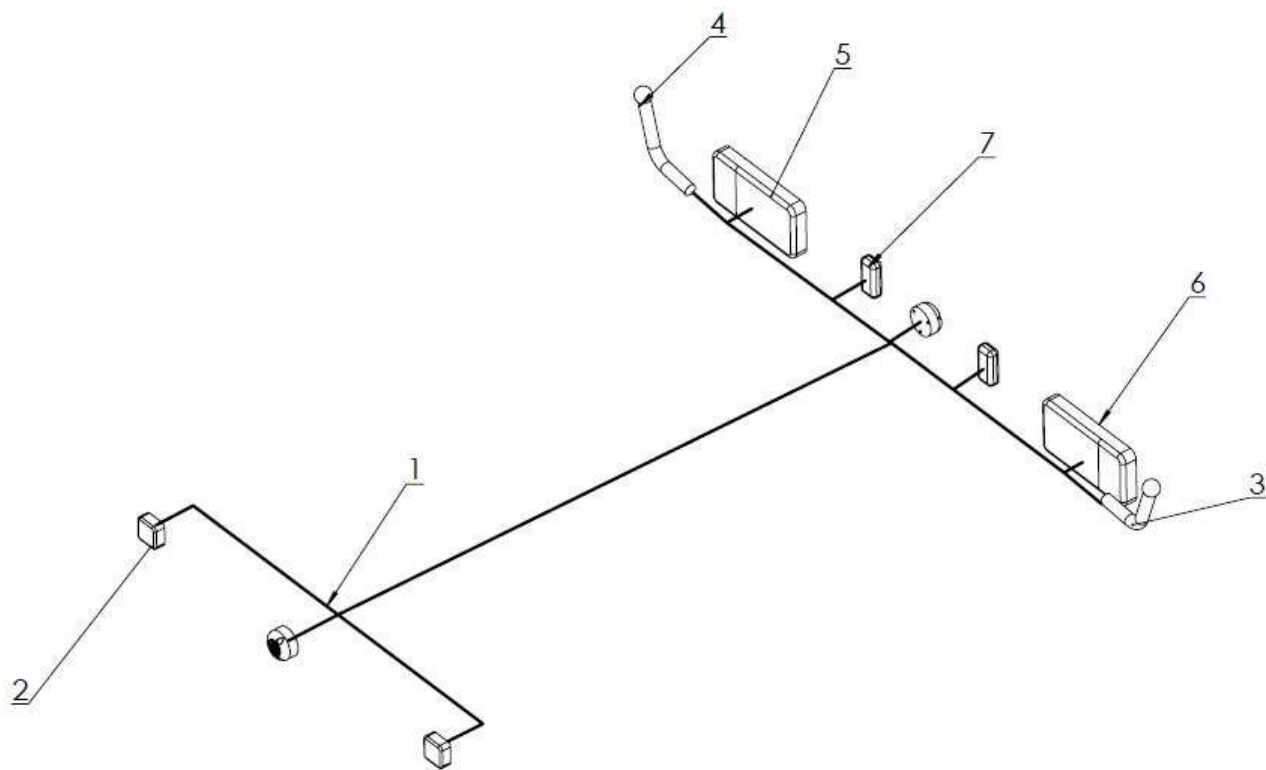


Oznaczenie rysunkowe	Nazwa	Numer części	Ilość (szt.)
1	Podest sztywny	T739 07.01.00	1
2	Krata pomostowa 30x2x420x1390	POD-0GL-000420	1
3	Śruba 10x70c 82105	23S10/70	6

Oznaczenie rysunkowe	Nazwa	Numer części	Ilość (szt.)
4	Podkładka okr.10oc 82005	23P10 82005	6
5	Nakrętka m10oc 82144	23N100C	6



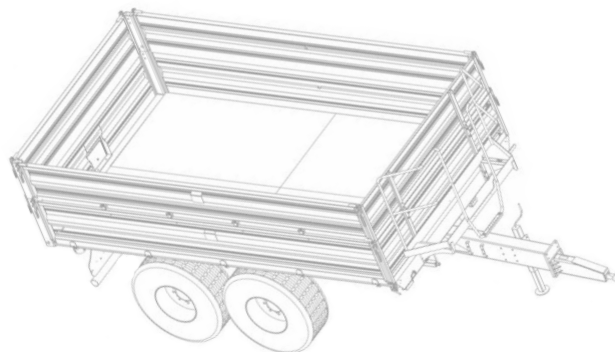
9. UKŁAD ELEKTRYCZNY



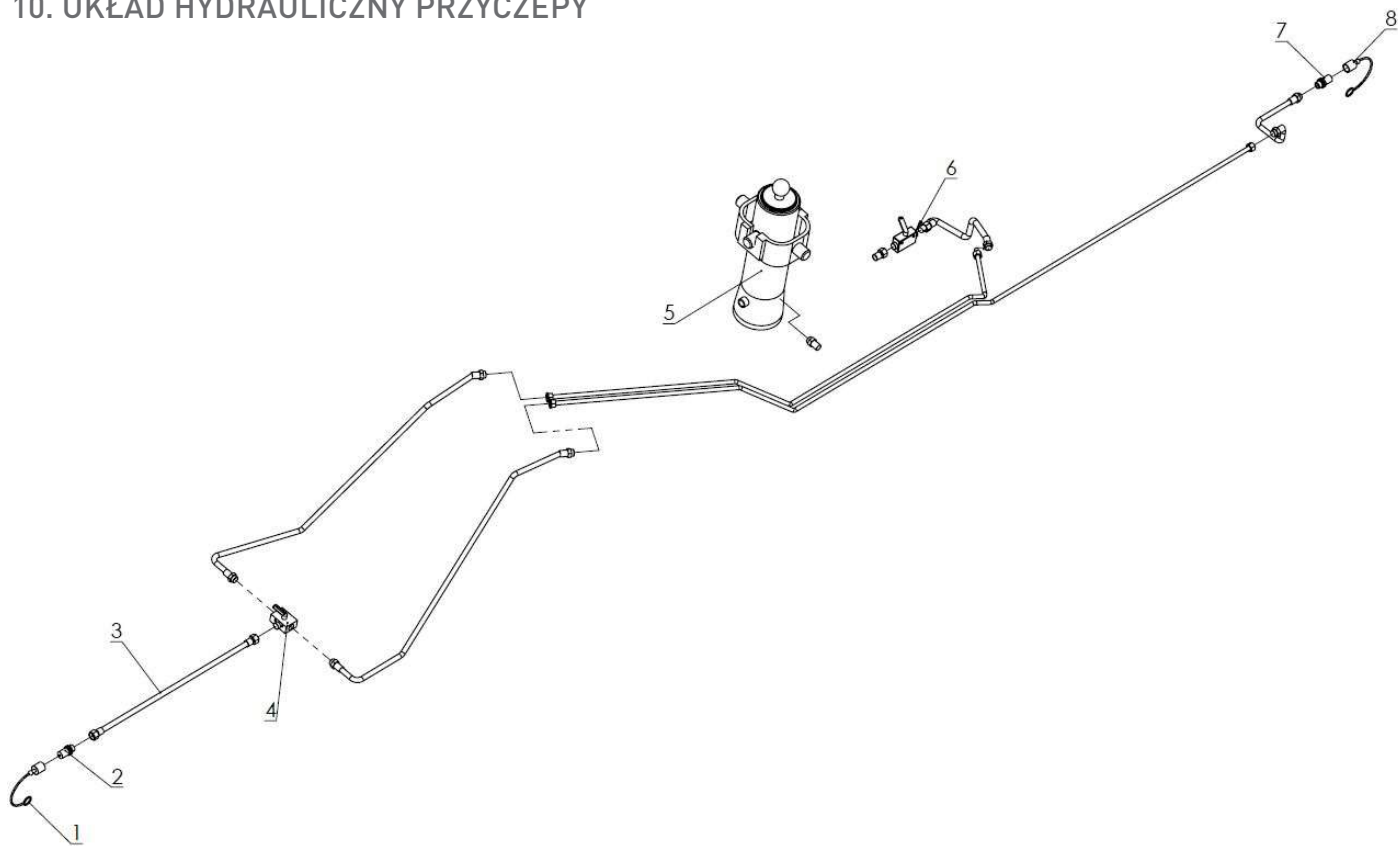
Oznaczenie rysunkowe	Nazwa	Numer części	Ilość (szt.)
1	Wiązka przyczepy 6t, 8t	POD-ELK-000086	1
2	Lampa obrysowa kwadratowa z odblaskiem LO 093	POD-ELK-000011	1
3	Lampa obrysowa na wysięgniku LO 356 lewa	POD-ELK-000118	1
4	Lampa obrysowa na wysięgniku LO 356 prawa	POD-ELK-000117	1

Oznaczenie rysunkowe	Nazwa	Numer części	Ilość (szt.)
5	Lampa tablicy rejestr.LT105	POD-ELK-000029-1	2
6	Lampa zespolona LZT 206 lewa	POD-ELK-000081	1
7	Lampa zespolona LZT 204 prawa	POD-ELK-000080	1

W skład układu wchodzi opaski kablowe (POD-ELK-000001) oraz odblaski prostokątne 4,5x9,5 samoprzylepne U0030 (POD-0GL-000019-1)

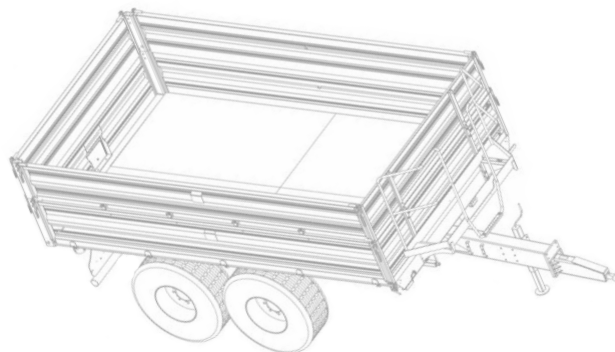


10. UKŁAD HYDRAULICZNY PRZYCZEPY

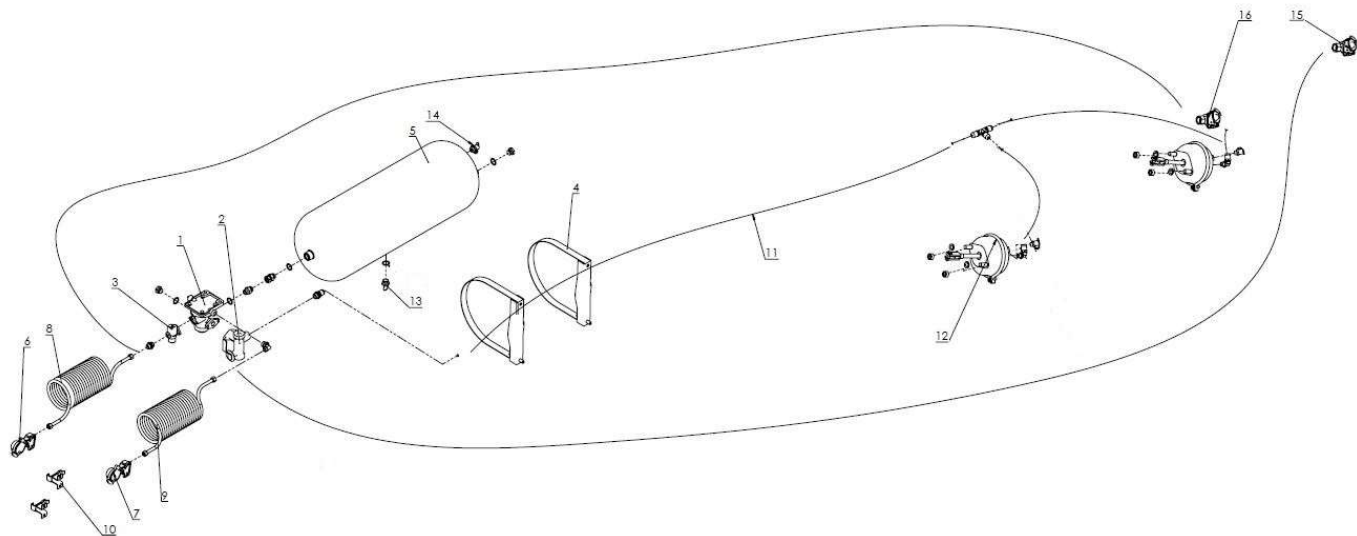


Oznaczenie rysunkowe	Nazwa	Numer części	Ilość (szt.)
1	Nasadka zaworu wtyczki Euro 13	24ZWNE13	1
2	Zawór-wtyczka EURO 13 M22x1,5	24ZWE13	1
3	Zestaw nr 26-2 przyczepa 10, 12t	POD-HPR-000300	1
4	Zawór kulowy trzydrog.RS3L15L	POD-HZW-000041	1

Oznaczenie rysunkowe	Nazwa	Numer części	Ilość (szt.)
5	Sitownik CT-S246-18-75/4/1700+ZCT+Łk	POD-HSL-000063	1
6	Zawór odcinający PISTER M22x1,5	POD-HZW-000018-1	1
7	Zawór-gniazdo EURO 13 M22x1,5 long	POD-HZW-000040	1
8	Nasadka zaworu gniazda EURO 13	24ZGNE13	1

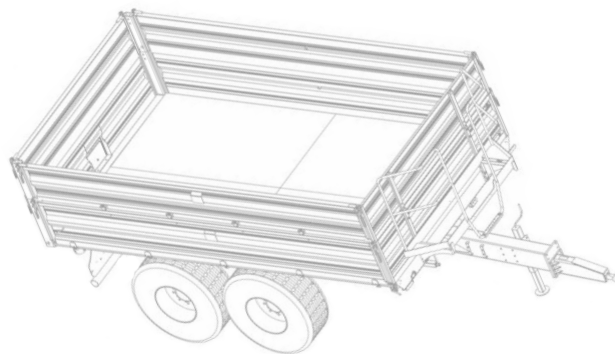


11. UKŁAD HAMULCOWY



Oznaczenie rysunkowe	Nazwa	Numer części	Ilość (szt.)
1	Zawór hamulcowy dwuobwodowy HALDEX	POD-OGL-000621	
2	Zawór regulacji siły hamowania	POD-OGL-000621	
3	Luzownik HALDEX	POD-OGL-000621	
4	Podstawa zbiornika z opaską	POD-OGL-000617	
5	Zbiornik powietrza 40l fi276	POD-OGL-000623	
6	Złącze przewodu hamulcowego czerwone	POD-OGL-000625	
7	Złącze przewodu hamulcowego żółte	POD-OGL-000626	
8	Przewód spiralny 12mm czerwony	POD-OGL-000619	

Oznaczenie rysunkowe	Nazwa	Numer części	Ilość (szt.)
9	Przewód spiralny 12mm żółty	POD-OGL-000620	
10	Wieszak przewodów PNE	POD-OGL-000618	
11	Rurka tekalana DN12x1,5	POD-TSZ-000050	
12	Sitownik membranowy 24 (dla T730/1) lub 30 (dla T730/2 i T730/3)	POD-OGL-000616 (dla T730/1) lub POD OGL-000626 (dla T730/2 i T730/3)	
13	Zawór odwadniający 83 10 011 0	POD-OGL-000622	
14	Zestaw złączy	POD-OGL-000409	
15	Złącze tylne przewodu hamulcowego czerwone	POD-PNE-000011	
16	Złącze tylne przewodu hamulcowego żółte	POD-PNE-000012	



SPRZEDAŻ METAL-FACH®

16-100 Sokółka, ul. Kresowa 62,
tel.: +48 85 711 07 88, fax: +48 85 711 07 89
handel@metalfach.com.pl

SERWIS METAL-FACH®

16-100 Sokółka, ul. Kresowa 62,
tel.: +48 85 711 07 80, fax: +48 85 711 07 93,
serwis@metalfach.com.pl

SKLEP, CZĘŚCI ZAMIENNE METAL-FACH®

16-100 Sokółka, ul. Kresowa 62,
tel.: +48 85 711 07 81, fax: +48 85 711 07 93,
sklep.mf@metalfach.com.pl

METAL-FACH®

„METAL-FACH” SP. Z O. O.; UL. KRESOWA 62; 16-100 SOKÓŁKA