



METAL-FACH



PRZYCZEPA CIĘŻAROWA ROLNICZA T940

INSTRUKCJA OBSŁUGI
INSTRUKCJA ORYGINALNA WERSJA POLSKA
WYDANIE III
STYCZEŃ 2022



DEKLARACJA ZGODNOŚCI WE

Niżej podpisany:	Jacek Kucharewicz, Prezes Zarządu	
deklaruje z pełną odpowiedzialnością, że kompletna maszyna:		
PRZYCZEPA CIĘŻAROWA ROLNICZA		
1.1.	Marka (nazwa handlowa producenta)	Metal-Fach
1.2.	Typ:	T940
1.2.1.	Wariant:	
1.2.2.	Wersja:	
1.2.3.	Nazwa lub nazwy handlowe (jeżeli występują):	
1.3.	Kategoria, podkategoria i wskaźnik prędkości pojazdu:	R3a
1.4.	Nazwa przedsiębiorstwa i adres producenta:	Metal-Fach sp. z o.o. ul. Kresowa 62 16-100 Sokółka, Polska
1.4.2.	Nazwa i adres upoważnionego przedstawiciela producenta (jeśli dotyczy):	n.d.
1.5.1.	Umiejscowienie tabliczki znamionowej producenta:	Przednia poprzeczka ramy skrzyni ładunkowej po prawej stronie
1.5.2.	Sposób mocowania tabliczki znamionowej producenta:	Klejona
1.6.1.	Umiejscowienie numeru identyfikacyjnego pojazdu na podwoziu	Na przedniej poprzeczce ramy podwozia, po prawej stronie
2.	Numer identyfikacyjny maszyny:	
<p>spełnia wszystkie odpowiednie przepisy Dyrektywy 2006/42/WE oraz Rozporządzenia Ministra Gospodarki z dn. 21 października 2008 r. w sprawie zasadniczych wymagań dla maszyn (Dz. U. 2008 Nr 199 poz. 1228, z późn. zm.)</p> <p>Do oceny zgodności zostały zastosowane następujące normy zharmonizowane: <u>PN-EN ISO 1853:2018-01, PN-EN ISO 13857:2010, PN-EN ISO 4254-1:2016-02,</u> <u>PN-EN ISO 12100 : 2012</u></p> <p>oraz normy : PN-ISO 3600:1998, PN-ISO 11684:1998 i Rozporządzenie Ministra Infrastruktury z dnia 27 grudnia 2016 r. w sprawie warunków technicznych pojazdów oraz zakresu ich niezbędnego wyposażenia (Dz.U. 2016 poz. 2022)</p> <p>Sprawozdanie z badań bezpieczeństwa Nr: LBC/02/20</p> <p>Niniejsza deklaracja zgodności WE traci swoją ważność, jeżeli maszyna zostanie zmieniona lub przebudowana bez zgody producenta.</p>		

Sokółka
(Miejsce)

21.02.2020 r.
(Data)

Jacek Kucharewicz
(Podpis)

Prezes Zarządu
(Stanowisko)

Dane maszyny

Rodzaj maszyny:	Przyczepa ciężarowa rolnicza
Nazwa handlowa:	T940/1, T940/2*
Numer seryjny / VIN ⁽¹⁾ :	_____
Producent maszyny:	METAL-FACH Sp. z o.o. 16-100 Sokółka ul. Kresowa 62 Tel: (0-85) 711 98 40 Fax: (0-85) 711 90 65
Sprzedawca:	_____
Adres:	_____ _____
Tel./Fax:	_____ _____
Data dostawy:	_____
Właściciel lub użytkownik:	
Nazwisko:	_____
Adres:	_____ _____
Tel./Fax:	_____

*Niepotrzebne skreślić

⁽¹⁾ Dane znajdują się na tabliczce znamionowej maszyny umieszczonej na przedniej części ramy głównej maszyny

Spis treści

WSTĘP	7
1. Informacje podstawowe.....	9
1.1 Wprowadzenie	9
1.2 Identyfikacja maszyny.....	9
1.3 Przeznaczenie przyczepy	11
1.4 Wyposażenie podstawowe	12
1.5 Składowanie, sprzedaż i transport	12
1.5.1 Składowanie	12
1.5.2 Sprzedaż.....	13
1.5.3 Transport do użytkownika	13
1.5.4 Samodzielny transport przez użytkownika.....	14
1.6 Czyszczenie przyczepy	15
1.7 Przechowywanie.....	16
2. Bezpieczeństwo użytkowania.....	18
2.1 Obowiązek informacji.....	18
2.2 Ogólne przepisy bezpieczeństwa użytkowania	18
2.3 Bezpieczeństwo eksploatacji	18
2.4 Piktogramy ostrzegawcze i informacyjne	21
2.4.1 Symbole ostrzegawcze	21
2.4.2 Usytuowanie piktogramów na maszynie.....	25
3. Dane techniczne	27
3.1 Podstawowe dane techniczne	27
3.2 Wymiary przyczepy.....	29
3.3 Budowa ogólna i zasada działania	30
3.3.1 Podwozie	30
3.3.2 Powierzchnia ładunkowa.....	31
3.3.3 Hydrauliczny mechanizm przechyłania skrzyni ładunkowej.....	31
3.3.4 Instalacja elektryczna (sygnalizacyjno – ostrzegawcza)	32
3.3.5 Układ hamulcowy.....	34
3.1 Instalacja pneumatyczna i hydrauliczna.....	37
4. Informacje dotyczące użytkowania	38
4.1 Współpraca z ciągnikiem	38
4.1.1 Podłączanie przyczepy do ciągnika.....	38
4.1.2 Odłączanie przyczepy od ciągnika	39

4.2	Pierwsze uruchomienie przyczepy	39
4.3	Załadunek skrzyni	39
4.4	Rozładunek skrzyni	41
4.5	Przejazd po drogach publicznych	42
4.6	Instalacja hydrauliczna	43
4.6.1	Obsługa hydraulicznego układu przechylania skrzyni ładunkowej	43
4.6.2	Regulacja hydraulicznego mechanizmu przechylania skrzyni ładunkowej	44
4.7	Podłączanie i odłączanie drugiej przyczepy	45
5.	Elementy regulacji bieżącej	46
5.1	Koła – regulacja luzu łożysk	46
5.2	Koła – ogumienie	47
5.3	Hamulce	48
5.3.1	Obsługa instalacji pneumatycznej hamulców	48
5.3.2	Regulacja elementów instalacji hamulcowej	48
6.	Przeglądy okresowe	50
6.1	Obsługa techniczna	50
6.2	Obsługa okresowa	50
6.3	Instrukcja napraw	51
6.4	Smarowanie	52
6.5	Momenty dokręcania śrub metrycznych	53
7.	Usterki i ich usuwanie	54
8.	Autoryzowany serwis	55
8.1	Serwis gwarancyjny	55
8.2	Serwis bieżący	55
8.3	Zamawianie części zamiennych	55
9.	Demontaż, kasacja i ochrona środowiska	56
10.	Ryzyko szczątkowe	57
10.1	Opis ryzyka szczątkowego	57
10.2	Ocena ryzyka szczątkowego	57
	INDEKSY NAZW I SKRÓTÓW	58
	INDEKS ALFABETYCZNY	59
	NOTATKI	61

WSTĘP

Informacje zawarte w Instrukcji Obsługi są aktualne na dzień opracowania. Producent zastrzega sobie prawo wprowadzania w maszynach zmian konstrukcyjnych, w związku z czym niektóre wielkości lub ilustracje mogą nie odpowiadać stanowi faktycznemu maszyny dostarczonej użytkownikowi. Producent zastrzega sobie prawo dokonywania zmian konstrukcyjnych, nie dokonując zmian w niniejszej instrukcji. Instrukcja Obsługi stanowi podstawowe wyposażenie maszyny. Użytkownik jest zobowiązany do zapoznania się z treścią niniejszej instrukcji przed przystąpieniem do eksploatacji oraz do przestrzegania zawartych w niej zaleceń. Zagwarantuje to bezpieczną obsługę oraz zapewni bezawaryjną pracę maszyny.

Maszyna została zaprojektowana zgodnie z obowiązującymi normami i aktualnymi przepisami prawnymi. Instrukcja opisuje podstawowe zasady bezpieczeństwa i obsługi przyczepy rolniczej firmy Metal-Fach.

Istotne zobowiązania producenta przedstawione są w karcie gwarancyjnej, która zawiera całkowite i obowiązujące regulacje świadczeń gwarancyjnych

Jeżeli informacje zawarte w instrukcji użytkownika okażą się niezrozumiałe należy zwrócić się o pomoc do punktu sprzedaży, w którym maszyna została zakupiona lub bezpośrednio do Producenta.

Katalog części zamiennych funkcjonuje jako oddzielny wykaz i jest dołączany w postaci płyty CD podczas zakupu maszyny, a także jest dostępny na stronie Producenta: www.metalfach.com.pl.

Niniejsza Instrukcja Obsługi, zgodnie z ustawą z dnia 4 lutego 1994 r. o prawie autorskim i prawach pokrewnych (Dz.U. 2017 poz. 880) jest chroniona prawem autorskim. Zabronione jest powielanie i rozpowszechnianie treści oraz rysunków bez zgody właściciela praw autorskich.

Adres producenta:

Metal-Fach sp. z o.o.
ul. Kresowa 62
16-100 Sokółka

Telefon kontaktowy:

Tel: (0-85) 711 98 40
Fax: (0-85) 711 90 65

Symbole wykorzystane w instrukcji:



NIEBEZPIECZEŃSTWO

Symbol ostrzegawczy o zagrożeniu. Wskazuje na występujący poważny stan zagrożenia, który, jeśli się go nie uniknie, może prowadzić do śmierci lub kalectwa. Symbol ostrzega o sytuacjach najbardziej niebezpiecznych.



UWAGA

Symbol zwracający uwagę na szczególnie ważne informacje i zalecenia. Nieprzestrzeganie opisanych zaleceń zagraża uszkodzeniem maszyny wskutek nieprawidłowego użytkowania.



OSTRZEŻENIE

Symbol wskazujący na możliwość wystąpienia stanu zagrożenia, które, jeżeli go się nie uniknie, może prowadzić do śmierci lub kalectwa. Symbol ten informuje o mniejszym stopniu ryzyka okaleczenia niż symbol zawierający słowo „NIEBEZPIECZEŃSTWO”.



Symbol wskazujący na przydatną informację.



Symbol wskazujący na czynności obsługowe, które powinny być wykonywane okresowo.

1. Informacje podstawowe

1.1 Wprowadzenie

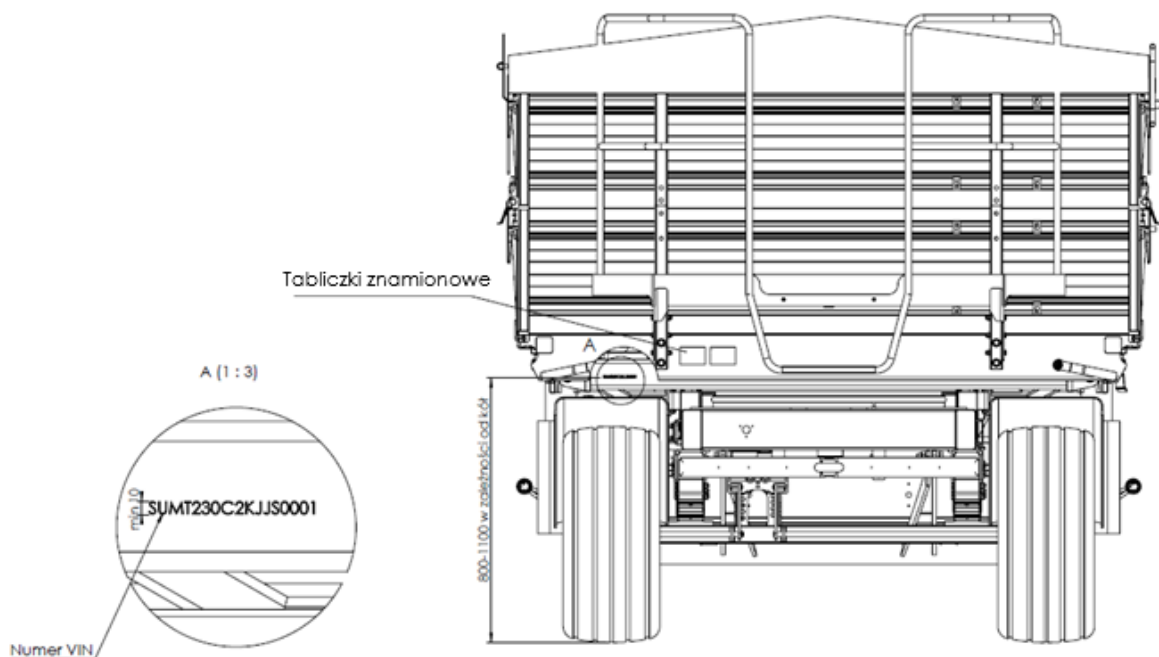
INSTRUKCJA OBSŁUGI STANOWI PODSTAWOWE WYPOSAŻENIE PRZYCZEPY.

Przyczepa przeznaczona jest do transportu płodów rolnych oraz innych materiałów sypkich i objętościowych w obrębie gospodarstwa i po drogach publicznych.

W celu bezpiecznego użytkowania przyczepy należy zapoznać się i stosować do wszelkich zaleceń opisanych w niniejszej Instrukcji Obsługi. Przestrzeganie zaleceń Instrukcji Obsługi gwarantuje bezpieczną pracę użytkownikowi, a także wydłuża żywotność maszyny.

1.2 Identyfikacja maszyny

Przyczepa jest identyfikowalna na podstawie tabliczki znamionowej oraz numeru VIN. Tabliczka znamionowa umieszczona na przedniej poprzeczce ramy skrzyni ładunkowej przyczepy, po prawej stronie. Numer VIN wybity jest na przedniej poprzeczce ramy podwozia przyczepy, po prawej stronie oraz na tabliczce znamionowej, (rysunek 1).




Rysunek 1. Umieszczenie tabliczki znamionowej i nr VIN na maszynie




OSTRZEŻENIE

OSTRZEŻENIE!

Zabrania się wyjazdu na drogi publiczne bez tabliczki znamionowej lub z nieczytelną tabliczką znamionową.

METAL-FACH®			
ul. Kresowa 62, 16-100 Sokółka, Poland tel.: +48 (85) 711 98 40-45, fax: +48 (85) 711 90 65			
PRZYCZEPA ROLNICZA			
Typ/Wariant	T940/2	Nr świadectwa homologacji	PL*4700
Nr identyfikacyjny VIN	SUMP232C6KSSK0001		
Dop. masa całkowita	10500	kg	
Dop. obciążenie osi 1/2	51,5/51,5	kN	
Nacisk na sprzęg	-	kN	
www.metalfach.com.pl			

Rysunek 2. Tabliczka znamionowa przyczepy zgodna z homologacją (PL*4700)

METAL-FACH®		
ul. Kresowa 62, 16-100 Sokółka, Poland tel.: +48 (85) 711 98 40-45, fax: +48 (85) 711 90 65 www.metalfach.com.pl		
PRZYCZEPA ROLNICZA		
Typ/Wariant	T940/2	Nr świadectwa homologacji PL*4700
Nr identyfikacyjny VIN	SUMP232C2LSSK0001	
Dop. masa całkowita	10500	kg
Dop. obciążenie osi 1/2	51,5/51,5	kN
Nacisk na sprzęg	-	kN
Rok produkcji	2020	
Masa własna	2500	kg
		Ładowość 6000 kg

Rysunek 3. Tabliczka znamionowa przyczepy zgodna z badaniami na znak CE

Prawidłowo oznakowana przyczepa T940 powinna być oklejona dwiema tabliczkami znamionowymi (patrz rys.2 oraz rys.3).

Użytkownikowi dokładnie zapoznaj się z Instrukcją Obsługi!



Przy zakupie należy sprawdzić zgodność numeru seryjnego / numeru VIN umieszczonego na tabliczce znamionowej maszyny z numerem wpisanym w Instrukcji Obsługi i karcie gwarancyjnej.



W celu jednoznacznej identyfikacji przyczepy podczas zamawiania części zamiennych lub w wyniku pojawienia się problemów często wymagane jest podanie numeru VIN przyczepy, dlatego sugeruje się zapisanie tego numeru poniżej.

Numer VIN przyczepy:

--	--	--	--	--	--	--	--	--	--	--	--	--	--	--	--	--	--



UWAGA

UWAGA!

Zabrania się użytkowania przyczepy przez osoby, które nie zapoznały się z niniejszą instrukcją. Przyczepa powinna być obsługiwana wyłącznie przez przeszkolonych operatorów.

1.3 Przeznaczenie przyczepy

Przyczepy przeznaczone są do transportu płodów rolnych oraz innych materiałów sypkich i objętościowych, a także do przewozu ładunków na skrzynio-paletach lub europaletach w obrębie gospodarstwa i po drogach publicznych. Dopuszcza się również transport materiałów budowlanych, nawozów mineralnych oraz innych ładunków pod warunkiem spełnienia odpowiednich wymagań, opisanych w rozdziale 4.3. Załadunek skrzyni.

Rozładunek przyczep odbywa się ręcznie, lub poprzez przechylenie skrzyni ładunkowej do tyłu lub na boki. Przyczepy są przystosowane do współpracy z ciągnikami rolniczymi wyposażonymi w instalację hydrauliki zewnętrznej, gniazdo instalacji sygnalizacyjno-ostrzegawczej i hamulcowej, zaczep transportowy.

Przyczepy nie wolno używać do przewozu: paliw, butli z gazem, materiałów toksycznych ze względu na obowiązek spełnienia dodatkowych wymaganych warunków technicznych dotyczących przewożenia ładunków niebezpiecznych. Przewóz takich materiałów może spowodować skażenie środowiska oraz innych niebezpiecznych. Za wynikające z tego szkody nie odpowiada producent - ryzyko to ponosi sam właściciel.

Przyczepą nie można przewozić ludzi i zwierząt, a także towarów zakwalifikowanych jako materiały niebezpieczne.

Przyczepy mogą być użytkowane tylko przez osoby, które zapoznały się z Instrukcją Obsługi i przeszkolone są w zakresie zagrożeń i udzielania przedlekarskiej pomocy ofiarom wypadków.

W celu użytkowania przyczepy zgodnie z jej przeznaczeniem należy również wykonywać wszystkie czynności związane z prawidłową i bezpieczną obsługą i konserwacją maszyny. Dlatego użytkownik zobowiązany jest do:

- 1) Zapoznania oraz stosowania się do zaleceń zawartych w Instrukcji Obsługi.
- 2) Przestrzegania zaleceń dotyczących konserwacji i regulacji wykonywanych okresowo.
- 3) Przestrzegania zasad bezpieczeństwa.
- 4) Stosowania się do przepisów ruchu drogowego państwa, na terenie którego przyczepa jest eksploatowana.

**NIEBEZPIECZEŃSTWO****NIEBEZPIECZEŃSTWO!**

Przyczepy nie wolno używać niezgodnie z jej przeznaczeniem. Szczególnie zabrania się:

- do przewożenia ludzi i zwierząt,
- do przewozu niezabezpieczonych materiałów toksycznych, gdy istnieje możliwość spowodowania skażenia środowiska,
- do przewożenia maszyn i urządzeń, których umiejscowienie środka ciężkości wpływa ujemnie na stateczność przyczepy,
- do przewożenia ładunków, które wpływają na nierównomierne obciążenie i przeciążenie osi jezdnych,
- do przewozu nie zamocowanych ładunków, które mogą w czasie jazdy zmieniać swoje położenie na skrzyni załadowniczej.

1.4 Wyposażenie podstawowe

W skład wyposażenia podstawowego każdej przyczepy wchodzi:

- Instrukcja Obsługi;
- karta gwarancyjna z warunkami gwarancji;
- uchwyt tablicy wyróżniającej pojazdy wolno poruszające się;
- instalacja hamulcowa;
- hamulec postojowy;
- instalacja oświetleniowa.

Na życzenie odbiorcy (za dodatkową opłatą), producent może wyposażyć przyczepę w następujące elementy wyposażenia dodatkowego: tablica wyróżniająca – pojazdy wolno poruszające się oraz ostrzegawczy trójkąt odblaskowy.

1.5 Składowanie, sprzedaż i transport**1.5.1 Składowanie**

Przyczepa powinna być chroniona przed bezpośrednim oddziaływaniem warunków atmosferycznych (np. słońca i deszczu), ustawiona na terenie utwardzonym, na swoich kołach jezdnych, z klinami podporowymi podłożonymi pod koła (należy zmniejszyć ciśnienie w oponach, i je osłonić gdy mogą być narażone na działanie promieni słonecznych). Długoterminowe składowanie dopuszczalne jest wyłącznie w pomieszczeniach zamkniętych.

Jeżeli przyczepa narażona jest na działanie czynników atmosferycznych, należy od czasu do czasu sprawdzać, czy nie zbiera się na niej woda z opadów. Należy zwracać uwagę na uszkodzenia powłoki lakierniczej. Miejsca te należy oczyścić, odtłuścić a następnie pomalować farbą, zachowując jednolity kolor i równomierną grubość powłoki ochronnej.

W przypadku, gdy przyczepa jest wyposażona w plandekę, należy regularnie sprawdzać, czy na jej powierzchni nie zbiera się woda. Zbyt duża ilość wody zbierającej się na jej powierzchni, może powodować uszkodzenie plandeki oraz jej stelaża podtrzymującego.

1.5.2 Sprzedaż

Kupujący we własnym zakresie odbiera przyczepę od producenta lub z punktu sprzedaży, bądź ustala z producentem warunki dostawy.

Przyczepa sprzedawana jest w stanie zmontowanym, przygotowanym do eksploatacji, z wyposażeniem podstawowym, jak podano w rozdziale 1.4. niniejszej instrukcji. Za dodatkową opłatą można zakupić wyposażenie dodatkowe.

Obsługa punktu sprzedaży ma obowiązek zapoznania kupującego z zasadami budowy i eksploatacji przyczepy, wymogami bezpieczeństwa i warunkami gwarancji.

Kupujący powinien sprawdzić czy:

- przyczepa jest kompletna, nieuszkodzona z pełnym wyposażeniem podstawowym;
- na tabliczce znamionowej, znajdującej się na przedniej poprzeczce ramy skrzyni ładunkowej, wybity jest numer seryjny/VIN i czy dane te zgadzają się z wpisanymi do gwarancji;
- gwarancja jest wypełniona poprawnie, zgodnie z danymi identyfikacyjnymi, podanymi na tabliczce znamionowej.

1.5.3 Transport do użytkownika

Z punktu sprzedaży bądź od producenta przyczepę należy transportować na kołach zagregowaną z ciągnikiem lub na przyczepie niskopodwoziowej. Przed załadunkiem na przyczepę niskopodwoziową należy podłączyć ją do zaczepu transportowego ciągnika oraz podłączyć przewody instalacji hamulcowej. Wjazd na przyczepę niskopodwoziową należy wykonać po rozłożonych podjazdach. Po wjechaniu na przyczepę niskopodwoziową należy zabezpieczyć koła ładowanej przyczepy klinami.

Po wykonaniu tych czynności należy odłączyć przewody hamulcowe i odcepić przyczepę od ciągnika. Następnie należy zabezpieczyć przyczepę specjalnymi pasami przeznaczonymi do mocowania ładunków podczas transportu (pasy transportowe, liny, łańcuchy, odciagi itp.). Należy sprawdzić czy elementy mocujące są w pełni sprawne technicznie tj. nie posiadają widocznych pęknięć, przetarć, rozgiętych haków. Blokady kół powinny być zamontowane tak aby uniemożliwiały przesuwanie się przyczepy. Przyczepę należy zamocować tak, aby nie możliwe było jej przemieszczanie się podczas transportu.

Przed rozładunkiem przewożonej przyczepy należy rozłożyć podjazdy, a następnie odbezpieczyć pasy, które zabezpieczały przyczepę przed ewentualnym zsunięciem się podczas transportu. Następnie należy podjechać ciągnikiem i podłączyć przewody hamulcowe. Kolejną czynnością jest wyciągnięcie klinów spod kół przyczepy. Po wykonaniu wszystkich wymienionych czynności można przystąpić do zjazdu przyczepą.



UWAGA

UWAGA!

Dopuszcza się unoszenie całej przyczepy przy pomocy odpowiednich zawiesi (zawiesia pasowe) zamocowanych do specjalnych uchwytów spawanych w ramie dolnej przyczepy.

W tym przypadku zwrócić szczególną uwagę na zachowanie się ramy wózka obrotnicy który może się samoczynnie obracać czasie unoszenia przyczepy. Nie dopuszczać do jego obrotu, gdyż może to uszkodzić przyczepę.



UWAGA

UWAGA!

Przy załadunku i rozładunku przyczepy należy stosować się do ogólnych zasad BHP przy pracach przeładunkowych. Osoby obsługujące sprzęt przeładunkowy muszą mieć wymagane uprawnienia do używania tych urządzeń.



UWAGA

UWAGA!

Zwrócić szczególną uwagę na kąt pochylenia najazdów w przyczepie niskopodwoziowej. Nie powinien on przekraczać 10°. Zbyt duży kąt pochylenia najazdów może doprowadzić do uszkodzenia przyczepy rolniczej jak i przyczepy transportowej.

Konstrukcja przyczepy przewiduje możliwość unoszenia jej dźwigiem bądź suwnicą. Do tego celu służą specjalne uchwyty przymocowane do ramy dolnej przyczepy. Umieszczone są one w czterech rogach ramy dolnej i oznaczone są stosownymi oznaczeniami

W celu uniesienia przyczepy mocować pasy transportowe do wszystkich czterech uchwytów do tego przeznaczonych.

Nie używać łańcuchów gdyż może to spowodować uszkodzenie przyczepy.



UWAGA

UWAGA!

Do podnoszenia przyczepy zawsze używać pasów transportowych
Nie podnosić przyczepy za mniej niż cztery uchwyty transportowe.
W czasie unoszenia przyczepy rama wózka obrotnicy może się swobodnie obracać.

1.5.4 Samodzielny transport przez użytkownika

Samodzielny transport przyczepy przez użytkownika polega na holowaniu przyczepy własnym ciągnikiem rolniczym do miejsca docelowego.

Przed przystąpieniem do samodzielnego transportu przyczepy należy bezwzględnie zapoznać się z treścią Instrukcji Obsługi i stosować się do jej zaleceń.



UWAGA

UWAGA!

Operator ciągnika powinien zapoznać się z treścią Instrukcji Obsługi i stosować się do zawartych w niej zaleceń.



UWAGA

UWAGA!

W czasie jazdy kierowca pojazdu transportującego przyczepę powinien zachować szczególną ostrożność w związku z przesunięciem środka ciężkości pojazdu do góry.

Stosuj tylko sprawne technicznie i atestowane środki mocujące. Podczas doboru środków mocujących zapoznaj się z treścią Instrukcji Obsługi jego producenta.



NIEBEZPIECZEŃSTWO

NIEBEZPIECZEŃSTWO!

Należy sprawdzić elementy agregujące ciągnik z przyczepą, gdyż niewłaściwe ich zastosowanie może być przyczyną wypadku.

1.6 Czyszczenie przyczepy

Po każdym zakończeniu pracy przyczepę należy starannie oczyścić i wymyć strumieniem wody.

Czyszczenie maszyny powinno odbywać się przed każdym dłuższym okresem nieużytkowania, po przewożeniu ładunków, mogących spowodować korozję oraz zawsze, kiedy jest taka potrzeba. Przyczepę należy czyścić według podanych poniżej wytycznych.

Czyszczenie maszyny powinno się odbywać w miejscach do tego celu przeznaczonych, przy dodatniej temperaturze powietrza.

Pierwszym etapem czyszczenia przyczepy jest otwarcie ścian i nadstaw przyczepy w celu usunięcia resztek materiałów, które były przewożone. Po takim przygotowaniu przyczepy można przystąpić do jej mycia.

Przyczepę powinno się myć czystą wodą lub wodą z detergentem. Stosując różnego rodzaju detergenty należy przeczytać informacje na temat możliwości ich zastosowania i ocenić, czy mogą one zostać wykorzystane do mycia przyczepy.

Zabrania się stosowania wszelkiego rodzaju rozpuszczalników organicznych i innych substancji, które mogłyby uszkodzić powierzchnie lakierowane, elementy gumowe oraz elementy z tworzywa sztucznego.

W celu mycia przyczepy można wykorzystać myjkę ciśnieniową. Należy wcześniej zapoznać się z Instrukcją Obsługi dołączonej do myjki. Wykorzystując myjkę ciśnieniową należy zachować bezpieczną odległość dyszy urządzenia od powierzchni przyczepy. Minimalna odległość wynosi 50 cm. Myjąc przyczepę przy użyciu myjki ciśnieniowej zabrania się bezpośredniego kierowania strumienia wody na elementy instalacji elektrycznej, hydraulicznej, pneumatycznej tj. na przewody, zawory, siłowniki, wtyki, złącza elektryczne itp., a także na punkty smarne przyczepy, znaki informacyjne i ostrzegawcze oraz tabliczkę znamionową.

Przyczepa jest wyposażona w elementy wykonane z tworzywa sztucznego, do ich mycia zaleca się stosowanie czystej wody lub wody ze specjalnym detergentem, dedykowanym dla tego typu powierzchni.

Powierzchnie z zabrudzeniami olejowymi, smarnymi należy czyścić środkami przeznaczonymi do tego typu zabrudzeń. Można wykorzystać także inne środki odtłuszczające, przeznaczone do czyszczenia tego typu zabrudzeń. Przed ich czyszczenia danej powierzchni. Po odtłuszczeniu powierzchni zabrudzonej należy umyć ją wodą z detergentem, który jest przeznaczony do tych celów.

Stosując różnego typu detergenty oraz środki organiczne należy mieć na uwadze, że mogą one niekorzystnie wpływać na elementy maszyny, zwłaszcza uszczelki i przewody elastyczne. Niektóre substancje mogą przyspieszać starzenie się materiału. Należy stosować wyłącznie specjalistyczne substancje czyszczące i konserwujące dedykowane dla danych powierzchni. Zawsze powinno się czytać i stosować do informacji dołączonych do danych substancji czyszczących i konserwujących.

Należy regularnie oczyszczać falbany przeciwozobryzgowce.



UWAGA

UWAGA!

Po umyciu i wysuszeniu maszyny należy przesmarować wszystkie punkty smarne.

1.7 Przechowywanie

Przyczepę należy przechowywać w miejscach zadanych (najlepiej na równej i twardej powierzchni) oraz w sposób zapobiegający okaleczeniu ludzi oraz zwierząt.

W sytuacji przewidywania nieużytkowania przyczepy przez dłuższy czas, należy zadbać o zabezpieczenie maszyny przed szkodliwym działaniem czynników atmosferycznych. Przygotowania do pozostawienia przyczepy na dłuższy czas bez użytkowania obejmują m.in. dokładne umycie i wysuszenie wszystkich komponentów maszyny, łącznie z oponami i felgami zgodnie z zaleceniami zawartymi w rozdziale „1.6. Czyszczenie przyczepy”.

Należy zadbać o miejsca w których występuje korozja. W tym celu należy je pomalować farbą podkładową (po wcześniejszym, odpowiednim przygotowaniu) oraz farbą nawierzchniową. Należy stosować się do zaleceń producenta danej farby.

Przygotowując przyczepę na dłuższy czas nieużytkowania należy przesmarować elementy maszyny bez względu na datę ostatniego smarowania.

Podczas dłuższego niekorzystania z maszyny należy sprawdzać co jakiś czas wartość ciśnienia w oponach. W sytuacji, gdy ciśnienie jest zbyt niskie należy dopompować oponę.

Zaleca się co 14 dni zmieniać położenie koła względem podłoża, tak aby powierzchnia kontaktowa między oponą, a podłożem była zmienna w czasie dłuższego postoju.

Przed dłuższym przechowywaniem plandeki powinno się ją umyć i wysuszyć. Plandekę należy przechowywać w pozycji rozłożonej lub zwiniętej, tak by nie doprowadzić do zagięć materiału.



UWAGA

UWAGA!

W celu uzyskania prawidłowego naciągu plandeki, zwijak plandeki powinien być założony na gałkę blokady dźwigni zwalniania linki spinającej borty. Jeśli zwijak plandeki oparty jest na gałce uniemożliwia to prawidłowe naciągnięcie plandeki.

Z przodu przyczepy zamontowana jest rączka naciągu plandeki, ułatwiająca jej prawidłowe naciągnięcie.

Złe naciągnięcie plandeki powoduje zbieranie się na jej powierzchni wody itp. W konsekwencji plandeka ulega deformacji i nie spełnia swego zadania.



Rysunek 4. Prawidłowy naciąg plandeki

2. Bezpieczeństwo użytkowania

2.1 Obowiązek informacji



UWAGA

UWAGA!

Przy przekazaniu przyczepy między użytkownikami musi zostać przekazana także Instrukcja Obsługi a przejmujący przyczepę musi poddać się przeszkoleniu, według wskazań w niej zawartych.

2.2 Ogólne przepisy bezpieczeństwa użytkowania

Przed każdym uruchomieniem należy sprawdzić przyczepę pod względem bezpiecznej pracy, t.j.:

1. Należy przestrzegać, oprócz wskazówek zawartych w niniejszej Instrukcji Obsługi także, ogólnie obowiązujących przepisów bezpieczeństwa i ochrony przed wypadkami.
2. Zamocowane znaki, napisy ostrzegawcze i informacyjne, podają ważne wskazówki dla bezpiecznej eksploatacji – przestrzeganie ich służy bezpieczeństwu użytkownika.
3. Przyczepę należy uruchomić tylko wtedy, jeśli wszystkie wymagane urządzenia są podłączone i zabezpieczone przed niezamierzonym odłączeniem lub otwarciem (np. zaczep-dyszel, złącza).
4. Przed rozpoczęciem pracy należy zapoznać się ze wszystkimi urządzeniami i elementami sterowania jak również ich funkcją. Podczas pracy jest na to za późno.
5. Zabrania się użytkowania przyczepy przez osoby pod wpływem alkoholu lub innych używek, nie przeszkolonych i nie posiadających właściwych uprawnień do prowadzenia pojazdów mechanicznych.

Wykorzystywanie maszyny niezgodnie z jej przeznaczeniem skutkuje ryzykiem unieważnienia gwarancji. Użytkownik eksploatujący przyczepę w sposób niezgodny z jej przeznaczeniem bierze na siebie pełną odpowiedzialność za wszelkie konsekwencje wynikające z jej eksploatacji.

2.3 Bezpieczeństwo eksploatacji

1. Przed przystąpieniem do eksploatacji maszyny użytkownik powinien dokładnie zapoznać się z treścią niniejszej instrukcji. W czasie eksploatacji należy przestrzegać wszystkich zawartych w niej zaleceń.
2. Jeżeli informacje zawarte w instrukcji są niezrozumiałe należy skontaktować się ze sprzedawcą prowadzącym w imieniu Producenta autoryzowany serwis techniczny lub bezpośrednio z Producentem.
3. Nieostrożne i niewłaściwe użytkowanie i obsługa przyczepy oraz nieprzestrzeganie zaleceń zawartych w niniejszej instrukcji, stwarza zagrożenie dla zdrowia.
4. Nieprzestrzeganie zasad bezpiecznego użytkowania, stwarza zagrożenie dla zdrowia i życia osobom obsługującym i postronnym.
5. Ostrzega się o istnieniu ryzyka szczątkowego zagrożeń, dlatego stosowanie zasad bezpiecznego użytkowania powinno być podstawową zasadą korzystania z przyczepy.
6. Wszystkie informacje dotyczące bezpieczeństwa pracy należy przekazać również wszystkim innym użytkownikom przyczepy.

7. Przed uruchomieniem skontrolować najbliższe otoczenie (dzieci, osoby postronne). Szczególnie zwracać uwagę przy ograniczonej widoczności.
8. Zabrania się przebywania na przyczepie w czasie jazdy, podczas łączenia przyczepy z ciągnikiem oraz w trakcie załadunku i rozładunku.
9. Przyczepa przeznaczona jest także do transportu palet i skrzynio-palet. Dopuszcza się ich transport tylko przyczepą wyposażoną we wszystkie bory celem zabezpieczenia przed zgubieniem ładunku lub odpowiednim zabezpieczeniem ładunku pasami transportowymi w miejscach do tego przeznaczonych.
10. Po zakończeniu rozładowania należy opuścić całkowicie skrzynię ładunkową. Nigdy nie pozostawiać przyczepy z podniesioną skrzynią ładunkową bez nadzoru.
11. Wejście na przyczepę jest możliwe tylko przy absolutnym bezruchu przyczepy i wyłączonym silniku ciągnika.
12. Podnoszenie i opuszczanie skrzyni ładunkowej powinno zawsze być sterowane ze stanowiska kierowcy.
13. Przyczepę zaczepić należy zgodnie z przepisami i złączyć tylko z zalecanymi urządzeniami oraz zabezpieczyć oko dyszla z zaczepem transportowym ciągnika.
14. Przy załączeniu i odłączeniu przyczepy do i od ciągnika należy zachować szczególną ostrożność oraz odpowiednią odległość.
15. Przy montażu i demontażu urządzenia podporowe, zabezpieczające i drabiny - stawiać zawsze w położeniu zapewniającym bezpieczeństwo obsługi.
16. Przestrzegać dopuszczalnych obciążeń osi, masy całkowitej i wymiarów transportowych.
17. Sprawdzić pod względem wyposażenia transportowego: podłączenie i sprawdzenie hamulców i świateł, tablicę wyróżniającą oraz inne urządzenia ochronne.
18. Przed jazdą należy sprawdzić działanie oświetlenia i hamulców oraz przygotować przyczepę zgodnie z zaleceniami podanymi w punkcie „Przejazdy po drogach publicznych”.
19. Uwzględniać zmiany zachowania się pojazdu, zdolność kierowania i hamowania wynikające z doczepionej przyczepy i znajdującego się na niej ładunku.
20. Przy jeździe przyczepy należy brać pod uwagę rozmieszczenie ładunku i/albo siły bezwładności, szczególnie przy niesymetrycznym rozłożeniu ładunku.
21. Nie przebywać w zasięgu zsypującego się ładunku.
22. Hydrauliczne podnoszenie (przechylenie) skrzyni ładunkowej może zostać uruchomione tylko, gdy:
 - przyczepa jest połączona z ciągnikiem,
 - stoi na twardym, płaskim podłożu,
 - nikt nie znajduje się w strefie rozładunku,
 - ciągnik ustawiony jest w osi przyczepy,
 - zachowana jest bezpieczna odległość od linii energetycznych,
 - nie występują silne podmuchy wiatru.
23. W razie konieczności wykonania wyładunku do tyłu na pochyleniu, ciągnik z przyczepą powinien być ustawiony w kierunku jazdy pod górę. Przy wyładunku bocznym na pochyleniu, skrzynię ładunkową należy przechylić na stronę przeciwną do pochylenia przyczepy.
24. Przy wszystkich pracach z podniesioną skrzynią ładunkową należy zabezpieczyć skrzynię przed opadnięciem poprzez zastosowanie podpory stanowiącej wyposażenie przyczepy. Należy wyłączyć silnik ciągnika i wyciągnąć kluczyk ze stacyjki.

25. Zachować ostrożność, aby uniknąć zmiężdżenia palców i rąk podczas otwierania i zamykania ścian skrzyni ładunkowej.
26. Uważać na ostrzeżenia przed miejscami zgniatania i ścinania przy uruchamianiu przyczepy. Przy podłączaniu i odłączaniu przyczepy od ciągnika istnieje możliwość zranienia. Z tego powodu podczas podłączania i odłączania przyczepy nie wolno wchodzić między przyczepę a ciągnik. Należy względnie stać za przyczepą, jeśli nie jest zabezpieczona podłożonymi pod koła klinami lub hamulcem postojowym.
27. Pomędzy ciągnikiem a przyczepą nie może przebywać nikt, jeżeli nie ma zabezpieczenia pojazdu przed przetaczaniem hamulcem postojowym i/albo przez podłożeniem klina pod koło.
28. Podczas postoju przyczepę i ciągnik zabezpieczyć przed przetaczaniem.
29. Zabrania się jazdy z podniesioną skrzynią ładunkową.
30. Przy podnoszeniu skrzyni ładunkowej zachować bezpieczny odstęp od linii elektrycznych. Na przedniej ścianie przyczepy znajduje się piktogram ostrzegający o przewodach elektrycznych (piktogram nr 3 znajdujący się w tabeli 2) wg PN-ISO 11684:1998.
31. Przy pracach naprawczych i obsługowych wymagających uniesienia skrzyni, powinna ona być pusta i zabezpieczona podporą mechaniczną przed nieumyślnym opuszczeniem.
32. Prędkość jazdy musi być dostosowana zawsze do warunków otoczenia. Należy unikać gwałtownych skrętów w czasie jazdy w górę lub w dół po pochyłościach.
33. Zachować wystarczająco bezpieczny odstęp w obrębie zawracania zespołem.
34. Przy jeździe wstecz, należy zapewnić sobie wystarczającą widoczność (ewentualna pomoc drugiej osoby).
35. Przy jeździe na zakrętach należy uwzględnić bezwładność przyczepy.
36. W czasie zawracania i cofania zachować minimalny promień skrętu ok. 6 m.
37. Zakładanie dodatkowego zabezpieczenia na przewożony ładunek na przyczepie (łańcuch, plandeka, folia, siatka, itp.) powinno być wykonywane tylko przy wyłączonym silniku ciągnika i wyciągniętym kluczyku ze stacyjki.
38. Zakłócenia funkcyjne elementów doczepianych usuwać tylko przy wyłączonym silniku i wyciągniętym kluczyku ze stacyjki.
39. W przypadku awarii instalacji hydraulicznej lub pneumatycznej, przyczepę należy wyłączyć z eksploatacji do czasu usunięcia awarii.
40. Zabrania się wykonywania prac obsługowych lub naprawczych pod obciążoną lub podniesioną i nie podpartą skrzynią ładunkową.
41. Przed rozpoczęciem prac naprawczych w instalacji hydraulicznej lub pneumatycznej należy zredukować ciśnienie oleju lub powietrza.
42. W przypadku zranienia silnym strumieniem oleju hydraulicznego należy niezwłocznie zwrócić się do lekarza. Olej hydrauliczny może wnikać pod skórę lub do oka i być przyczyną infekcji.
43. Stosować olej hydrauliczny zalecany przez producenta. Nigdy nie mieszać dwóch rodzajów oleju.
44. Wchodzenie na powierzchnię załadunkową dozwolone jest tylko po wyłączeniu napędu i wyłączeniu silnika. Kluczyk wyciągnąć ze stacyjki.
45. Przed opuszczeniem ciągnika wyłączyć należy silnik i wyciągnąć kluczyk zapłonowy. Zaciągnąć hamulec ręczny i zabezpieczyć przyczepę za pomocą klina.

46. Podczas poruszania się po drogach publicznych maksymalne dopuszczalne obciążenie przyczepy na oś nie może przekroczyć wartości podanej na tabliczce znamionowej.
47. Maksymalne dopuszczalne ciśnienie w układzie hydraulicznym wynosi 18000 kPa, w układzie pneumatycznym jedнопrzewodowym 580-630kPa, w układzie dwuprzewodowym 650-800kPa.
48. Producent dostarcza przyczepę całkowicie zmontowaną.
49. Czynności przygotowujące przyczepę do pracy (przyłączanie węży hydrauliki, pneumatyki, itp.) wykonywać przy wyłączonym silniku ciągnika i wyciągniętym kluczu ze stacyjki.
50. Przewody hydrauliczne należy wymieniać co 5 lat.
51. Hałas – równoważny poziom emisji ciśnienia akustycznego skorygowany charakterystyką A (LpA) nie przekracza 70 dB.
52. Przyczepę należy utrzymywać w czystości.



OSTRZEŻENIE

OSTRZEŻENIE!

W przypadku pracy przyczepą podczas burzy istnieje ryzyko uderzenia pioruna.



OSTRZEŻENIE

OSTRZEŻENIE!

Istnieje ryzyko przewrócenia się maszyny podczas jazdy na terenie opadającym lub nierównym.



OSTRZEŻENIE

UWAGA!

Ciśnienie pracy układu hydraulicznego wynosi 18MPa.







Mniejsze ciśnienie może nie być wystarczające do zapewnienia odpowiedniego uniesienia skrzyni ładunkowej, a tym samym może prowadzić do niezsuwania się ładunku z przyczepy.

2.4 Piktogramy ostrzegawcze i informacyjne



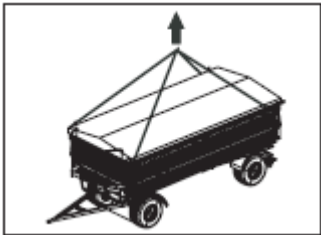
2.4.1 Symbole ostrzegawcze


Znaki i napisy ostrzegawcze umieszczone na przyczepie nie mogą zostać usunięte. Służą one do bezpiecznego obchodzenia się z przyczepą. Jeśli nalepka informacyjna została uszkodzona lub usunięta, należy ją zamówić. Naklejki z napisami i symbolami są do nabycia w punktach serwisowych lub u producenta przyczepy.

Tabela 1. Znaki bezpieczeństwa

Lp.	Symbol (znak) bezpieczeństwa	Znaczenie symbolu (znaku), lub treści napisu
1.		Uwaga. Przed rozpoczęciem pracy należy zapoznać się z treścią Instrukcji Obsługi.
2.		Uwaga. Przed rozpoczęciem czynności obsługowo-technicznych lub napraw należy wyłączyć silnik ciągnika i wyjąć kluczyki.
3.		Uwaga. Niebezpieczeństwo porażenia prądem. Należy zachować bezpieczną odległość od napowietrznych linii energetycznych.
4.		Uwaga. Niebezpieczeństwo zgniecenia palców. Nie należy sięgać w obszar zgniatania, jeśli elementy poruszają się.
5.		Uwaga. Niebezpieczeństwo przygniecenia. Zabrania się wykonywania prac naprawczych lub konserwujących pod nie podpartą skrzynią ładunkową.
6.		Uwaga. Niebezpieczeństwo przejechania. Jazda na maszynie dozwolona jest tylko na siedzisku pasażera, pod warunkiem nie zasłaniania widoczności kierowcy.

7.		<p>Uwaga. Niebezpieczeństwo zmiżdżenia ciała. Zachowaj bezpieczną odległość od maszyny.</p>			
8.		<p>Uwaga. Niebezpieczeństwo upadku z wysokości. Zabrania się jeżdżenia na pomostach i drabinach.</p>			
9.		<p>Uwaga. Niebezpieczeństwo zmiżdżenia tułowia. Zabrania się zajmowania miejsca w obszarze ruchu połączeń przegubowych zaczepów, gdy silnik ciągnika jest w ruchu.</p>			
10.		<p>Uwaga. Zabrania się wywrotu skrzyni ładunkowej na podłożu pochyłym. Niebezpieczeństwo przewrócenia się maszyny i zmiżdżenia ciała.</p>			
11		<p>Punkt zaczepienia do podnoszenia.</p>			
12	<table border="1" data-bbox="316 1568 686 1839"> <tr> <td style="text-align: center;">Ładowność 5 t</td> </tr> <tr> <td style="text-align: center;">Ciśnienie pracy w układzie hydraulicznym 18MPa</td> </tr> <tr> <td style="text-align: center;">Maksymalne ciśnienie w układzie pneumatycznym: - 0,6 MPa jedнопrzewodowy - 0,8 MPa dwuprzewodowy</td> </tr> </table>	Ładowność 5 t	Ciśnienie pracy w układzie hydraulicznym 18MPa	Maksymalne ciśnienie w układzie pneumatycznym: - 0,6 MPa jedнопrzewodowy - 0,8 MPa dwuprzewodowy	<p>Piktogram informacyjny T940/1. Ładowność T940/2 wynosi 6t.</p>
Ładowność 5 t					
Ciśnienie pracy w układzie hydraulicznym 18MPa					
Maksymalne ciśnienie w układzie pneumatycznym: - 0,6 MPa jedнопrzewodowy - 0,8 MPa dwuprzewodowy					
13	<table border="1" data-bbox="316 1892 686 1989"> <tr> <td style="text-align: center;">Uwaga! Zabrania się wykonywania czynności kontrolno - obsługowych pod obciążoną lub przechyloną, a nie podpartą skrzynią ładunkową</td> </tr> </table>	Uwaga! Zabrania się wykonywania czynności kontrolno - obsługowych pod obciążoną lub przechyloną, a nie podpartą skrzynią ładunkową	<p>Piktogram informacyjny.</p>		
Uwaga! Zabrania się wykonywania czynności kontrolno - obsługowych pod obciążoną lub przechyloną, a nie podpartą skrzynią ładunkową					

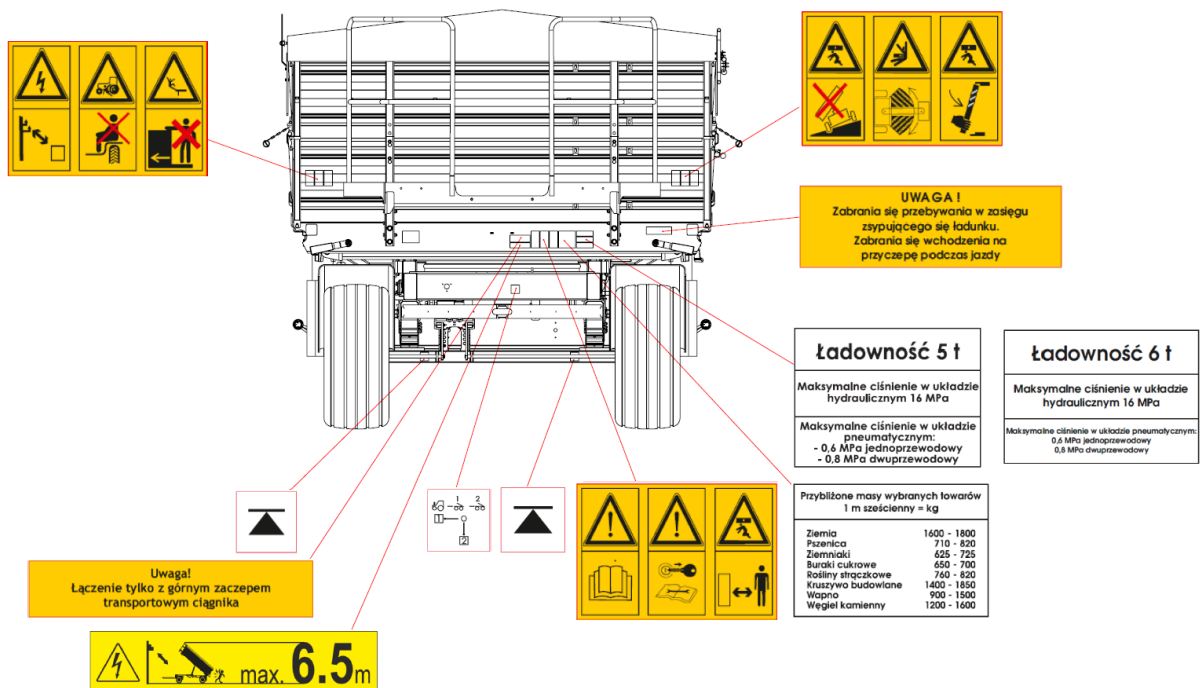
14	<p>UWAGA ! Zabrania się przebywania w zasięgu zsypującego się ładunku. Zabrania się wchodzenia na przyczepę podczas jazdy.</p>	Piktogram informacyjny.
15	<p>Nakrętki kół dokręcić po kilku kilometrach a następnie robić to okresowo</p>	Piktogram informacyjny.
16	<p>UWAGA ! Łączenie tylko z górnym zaczepem transportowym ciągnika</p>	Piktogram informacyjny.
17.		Piktogram informujący o maksymalnej wysokości po podniesieniu skrzyni ładunkowej.
18.	<p>UWAGA! Nieprawidłowe napięcie łańcuchów (linek) usztywniających bory przyczepy skutkuje rozszczelnieniem skrzyni ładunkowej.</p>	Piktogram informacyjny.
		Piktogram informujący o miejscu przyłożenia podnośnika.
		Piktogram informacyjny.



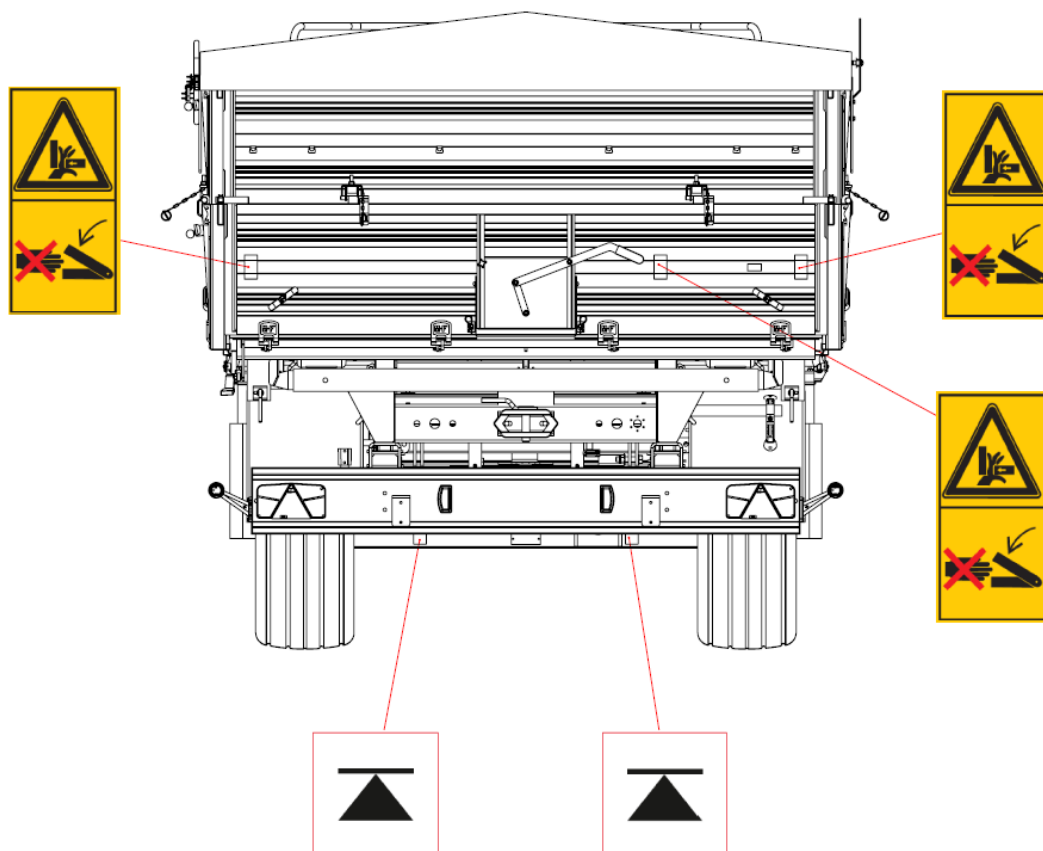
UWAGA!
Użytkownik przyczepy obowiązany jest dbać w całym okresie użytkowania o czytelność napisów i symboli ostrzegawczych umieszczonych na przyczepie. W przypadku ich uszkodzenia lub zniszczenia należy wymienić je na nowe.

UWAGA

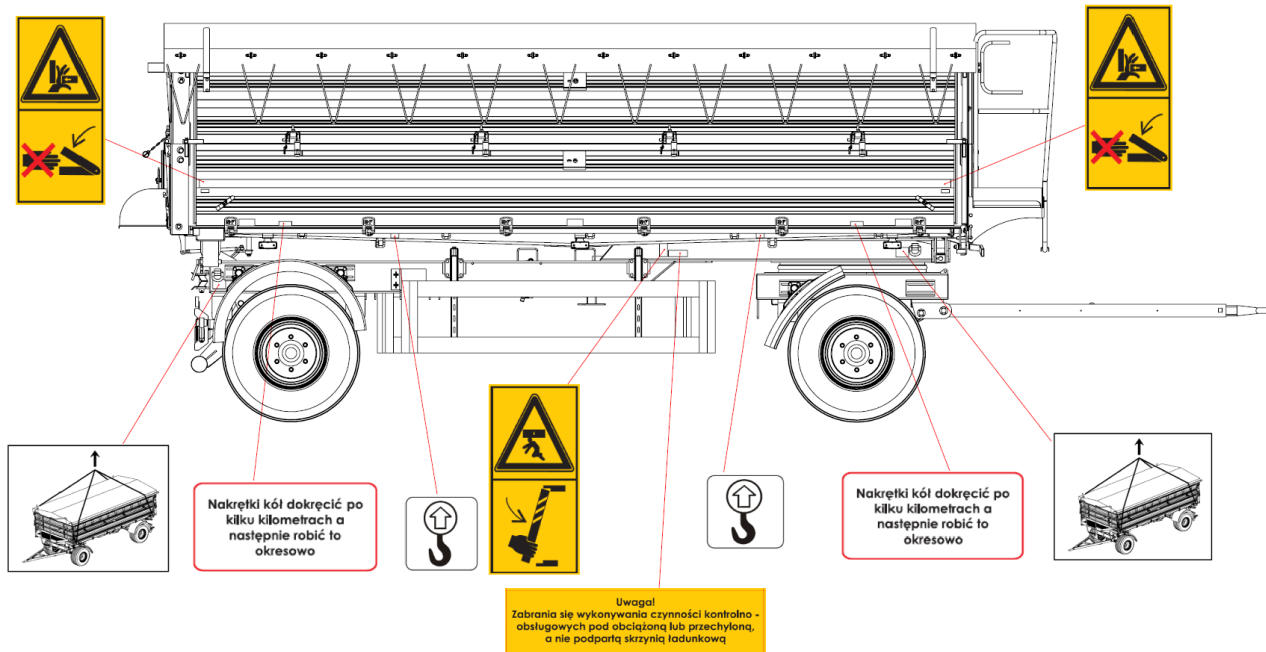
2.4.2 Usytuowanie piktogramów na maszynie



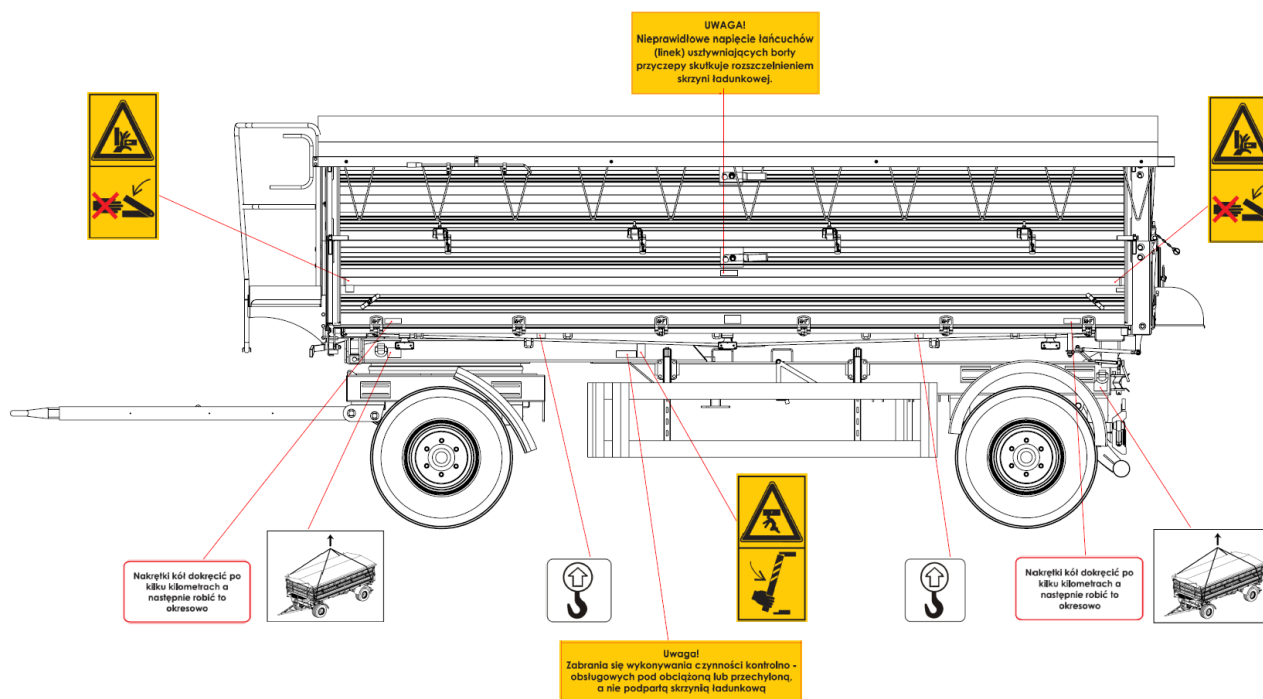
Rysunek 5. Rozmieszczenie piktogramów na ścianach przyczepy – przód



Rysunek 6. Rozmieszczenie piktogramów na ścianach przyczepy – tył



Rysunek 7. Rozmieszczenie piktogramów na ścianach przyczepy – strona prawa



Rysunek 8. Rozmieszczenie piktogramów na ścianach przyczepy – strona lewa

3. Dane techniczne

3.1 Podstawowe dane techniczne

Tabela 2. Charakterystyka przyczepy

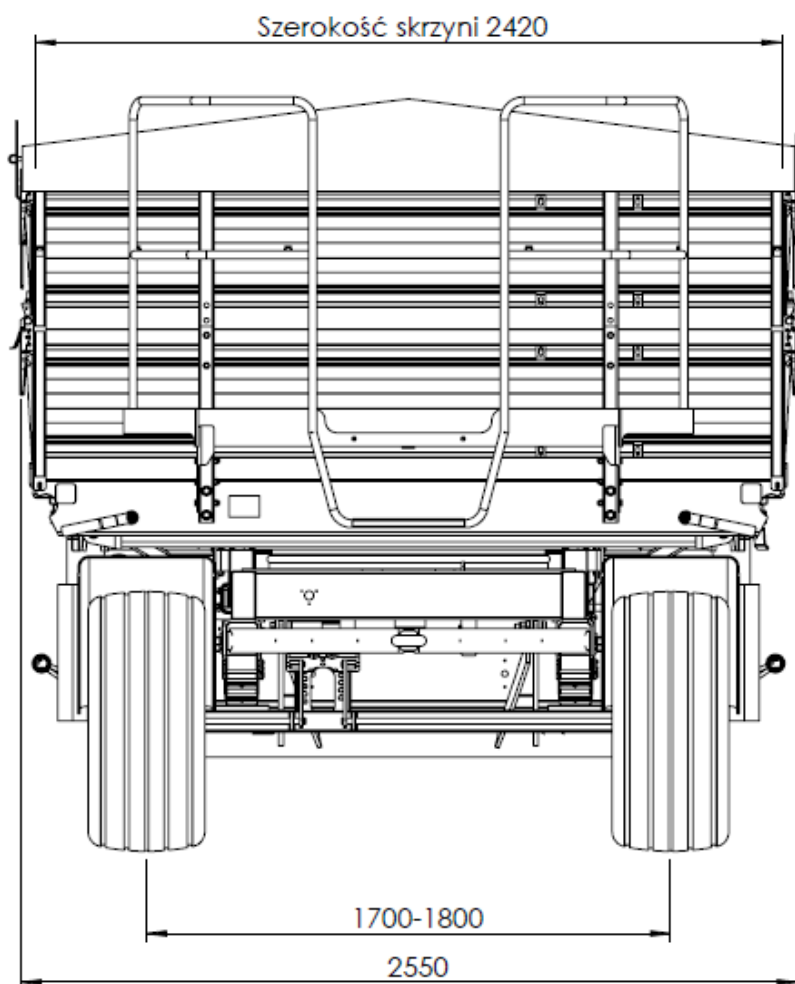
Lp.	Dane ogólne	T940	
1.	Rodzaj pojazdu	Przyczepa ciężarowa rolnicza	
2.	Producent	METAL-FACH Sp. z o.o. 16-100 Sokółka, ul. Kresowa 62	
3.	Nazwa handlowa	T940	
4.	Rodzaj nadwozia	skrzyniowy	
5.	Miejsce mocowania tabliczki znamionowej	na przedniej poprzeczce ramy skrzyni ładunkowej po prawej stronie	
6.	Miejsce wybicia numeru	na tabliczce znamionowej i na przedniej poprzeczce ramy podwozia po prawej stronie	
Wymiary i masy			
		T940/1	T940/2
7.	Długość, mm	6970-7530	6970-7530
8.	Szerokość, mm	2550	2550
9.	Wysokość (z nadstawką), mm	1080-4000	1080-4000
10.	Liczba osi	2	2
11.	Rozstaw osi, mm	3540	3540
12.	Rozstaw kół, mm	1700-1770 lub 1800	1700-1770 lub 1800
13.	Wymiary przestrzeni ładunkowej		
	- długość, mm	4915-5115	4915-5115
	- szerokość, mm	2420	2420
	- wysokość (z nadstawką), mm	500-2920	500-2920
14.	Wznios powierzchni ładowania, mm	1080-2080	1080-2080
15.	Wznios osi wahań dyszla, mm	650	650
16.	Średnica otworu oka dyszla, mm	ø40 lub ø50	ø40 lub ø50
17.	Prześwit poprzeczny pojazdu, mm	300-390	300-390
Masy			
18.	Masa własna pojazdu, kg	1900-4400	2000-4500
19.	Dopuszczalna masa całkowita pojazdu, kg	9400	10500

	- na oś przednią, kg	4700	5250
	- na oś tylną, kg	4700	5250
20.	Maksymalny nacisk, kN		
	- na oś przednią, kN	46,1	51,5
	- na oś tylną, kN	46,1	51,5
21.	Dopuszczalna ładowność, kg	5000-7500	6000-8500
Zawieszenie			
22.	Rodzaj zawieszenia	resorowane	
23.	Typ i rodzaj elementów sprężystych	Resory piórowe z ogranicznikiem	
Opony			
24.	Liczba kół, szt	4	
25.	Rozmiar opon, liczba PR, rozmiar tarcz oraz ciśnienie w ogumieniu [bar]	11,5/80-15,3 14PR (9,00x15,3) [4,0-5,4] 11,5/80-15,3 16PR (9,00x15,3) [5,4] 12,5/80-15,3 14PR (9,00x15,3) [4,3-5,6] 400/60-15,5 14PR (13.00 x 15,5) [3,2-3,5] *dodatkowo dopuszczalne jest stosowanie opon z przyczepy T940/2	10.0/75-15,3 18PR (9,00x15,3) [7,1] 11,5/80-15,3 16PR (9,00x15,3) [5,5] 11,5/80-15,3 18PR (9,00x15,3) [6,1-7,1] 12,5/80-15,3 14PR (9,00x15,3) [4,3-5,9] 12,5/80-15,3 16PR (9,00x15,3) [4,9-6,4] 19.0/45-17 14PR (16.00 x 17) [4,0] 400/60-15,5 14PR (13.00x15,5) [3,6-4,6] 400/60-15,5 16PR (13.00x15,5) [4,0] 400/60-15,5 18PR (13.00x15,5) [4,5-5,9]
Układ hamulcowy			
26.	Hamulec roboczy:		
	- rodzaj	mechaniczny, bębnowy	
	- sterowanie	hydrauliczne lub pneumatyczne, nadciśnieniowe, instalacja jedнопrzewodowa lub dwuprzewodowa	
	- działa na (liczba kół)	4 koła	
27.	Hamulec postojowy		
	- rodzaj	mechaniczny, bębnowy	
	- sterowanie	ręczne, za pośrednictwem przekładni śrubowej lub pneumatyczne	
	- działa na (liczba kół)	2 koła tylnej osi	

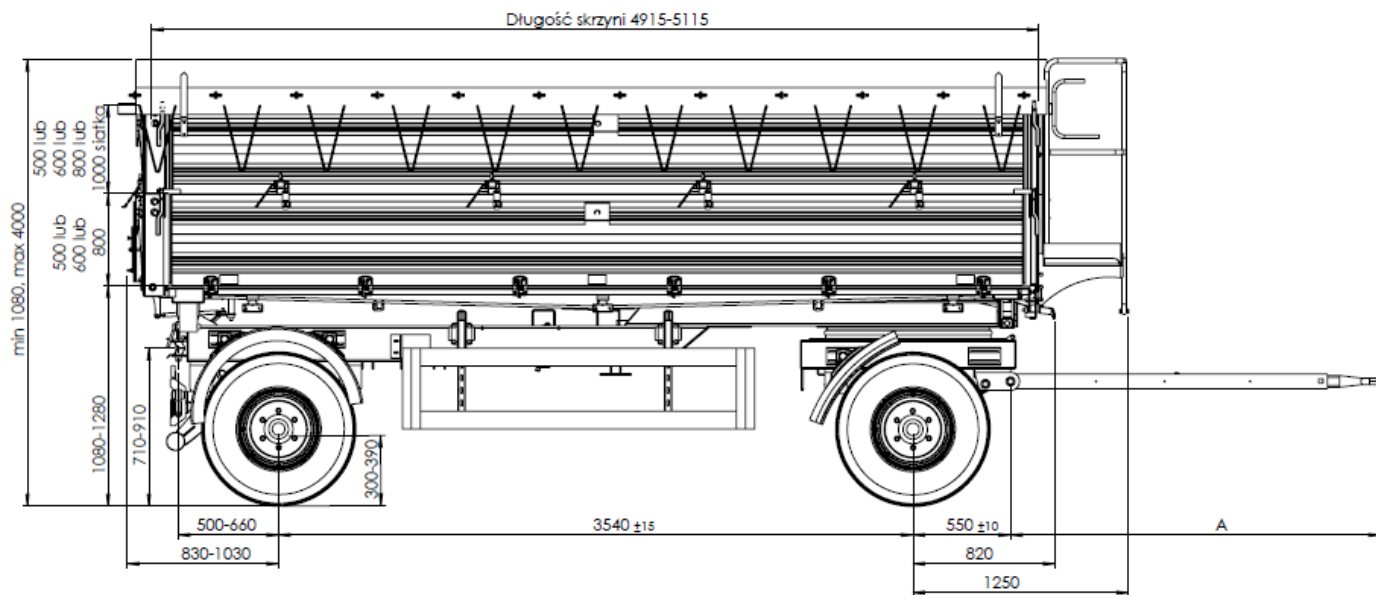
Instalacja elektryczna		
28.	Napięcie znamionowe, V	12V, od ciągnika współpracującego
Dane eksploatacyjne		
29.	Maksymalna prędkość, km/h	40
Informacje dodatkowe		
30.	Ciągnik współpracujący	min. 54 kW
31.	Sprzężenie z zaczepem ciągnika	górnym transportowym
32.	Minimalny udźwig podnośnika [kg]	2500

3.2 Wymiary przyczepy

Na rysunkach przedstawiono wymiary gabarytowe przyczep w położeniu transportowym:



Rysunek 9. Wymiary przyczepy – widok z przodu



Rodzaj dyszla	GNZ 18	GNZ 27	GZY 27	T710-1 13.00.00	T711 15.00.00	T711 16.00.00	T711 17.00.00	T711 18.00.00
Wymiar "A" [mm]	2060 lub 2260	2060 lub 2260	2060 lub 2260	2050	2150	2400	2160	2410

Rysunek 10. Wymiary przyczepy – widok z boku

3.3 Budowa ogólna i zasada działania

Przyczepa T940 jest konstrukcją stalową z otwartą powierzchnią ładunkową. Przyczepa wyposażona jest w hamulec roboczy pneumatyczny (lub hydrauliczny) oraz hamulec postojowy sterowany pneumatycznie lub ręcznie za pośrednictwem przekładni śrubowej działający na elementy cierne hamulca roboczego osi tylnej przy pomocy siłownika sprężynowego uruchamianego przyciskiem.

Przyczepa posiada kompletną instalację sygnalizacyjno-ostrzegawczą (instalację elektryczną oraz światła odblaskowe).

Przyczepa może być używana również do transportu na drogach publicznych.

Przyczepa jest wytwarzana zgodnie z Dyrektywą 2006/42/WE oraz normami umieszczonymi w deklaracji zgodności WE.

3.3.1 Podwozie

Podwozie przyczepy stanowią następujące zespoły: rama dolna, rama obrotnicy dyszel, zestawy kołowe oraz elementy zawieszenia. Rama dolna, rama obrotnicy i dyszel wykonane są jako konstrukcja spawana z blach i kształtowników stalowych.

Na zestawy kołowe przyczepy składają się następujące elementy: osie (przednia tylna), koła jezdne oraz hamulce kół jezdnych.

Osie wykonane są z prętów kwadratowych zakończonych czopami, na których osadzone są piasty kół jezdnych na łożyskach stożkowych. Są to koła pojedyncze wyposażone w hamulce bębnowe o szczękach uruchamianych mechanicznie rozpierekami krzywkowymi. Zawieszenie osi przyczepy tworzą stalowe resory półeliptyczne piórowe zamocowane do ramy dolnej za pomocą sworzni i ślizgaczy. Zestawy kołowe zamocowane są do resorów śrubami.

3.3.2 Powierzchnia ładunkowa

Przestrzeń ładunkową przyczepy tworzą:

- rama górna (rama skrzyni) osadzona jest na ramie dolnej (ramie podwozia) w gniazdach przegubowych zabezpieczonych sworzniami, stanowiących punkty obrotu przy przechylaniu ramy górnej (skrzyni ładunkowej);
- ściany boczne i nadstawy boczne stanowią pojedyncze elementy; każdy z elementów posiada oddzielny zespół zamków co pozwala na zamykanie i otwieranie poszczególnych części ścian i nadstaw niezależnie od siebie i w dowolnej kolejności, takie rozwiązanie konstrukcyjne zwiększa funkcjonalność przyczep i ułatwia jej obsługę;
- zamki ścian i nadstaw zabezpieczone są przed samoczynnym, niepożądanym otwarciem.

3.3.3 Hydrauliczny mechanizm przechylania skrzyni ładunkowej

Hydrauliczny mechanizm służy do samoczynnego rozładunku przyczepy poprzez przechylenie skrzyni ładunkowej do tyłu lub na boki. Instalacja hydrauliczna mechanizmu przechylania jest zasilana olejem z układu hydraulicznego ciągnika.

W skład instalacji hydraulicznej wchodzi:

- wtyczka zaworu złącznego,
- przewody hydrauliczne,
- siłownik hydrauliczny jednostronnego działania,
- zawór odcinający
- elementy złączne i mocujące.

Schemat instalacji hydraulicznej mechanizmu przechylania skrzyni ładunkowej przedstawiono na rysunku 11. Do sterowania podnoszeniem i opuszczaniem skrzyni ładunkowej służy rozdzielacz w układzie hydraulicznym ciągnika.

Do ramy dolnej przyczepy przykręcona jest konstrukcja zabezpieczająca przed opadaniem skrzyni ładunkowej podczas wykonywania prac konserwacyjno-naprawczych.

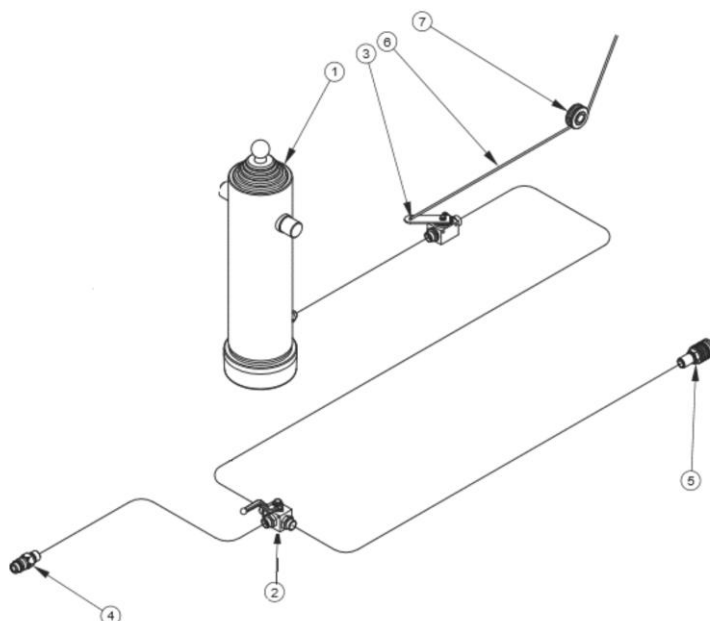
Należy bezwzględnie używać podpory, gdyż zapewnia ona ochronę użytkownika przed uszkodzeniami ciała.



UWAGA

UWAGA!

Zawór odcinający ogranicza kąt przechylenia skrzyni ładunkowej przy jej przechylaniu na boki. Zawór ten jest wyregulowany przez producenta przyczepy, zabroniona jest zmiana ustawień przez użytkownika.



Rysunek 11. Schemat instalacji hydraulicznej mechanizmu przechylenia skrzyni ładunkowej:
 1 - siłownik, 2 – zawór przełączający, 3 - zawór odcinający, 4 – wtyczka zaworu złącznego,
 5 - gniazdo zaworu złącznego, 6 – linka sterująca zaworem odcinającym, 7- rolka linki



UWAGA

UWAGA!

Wykonywanie prac konserwacyjno-naprawczych pod niezabezpieczoną podporą skrzynią ładunkową jest zabronione.



UWAGA

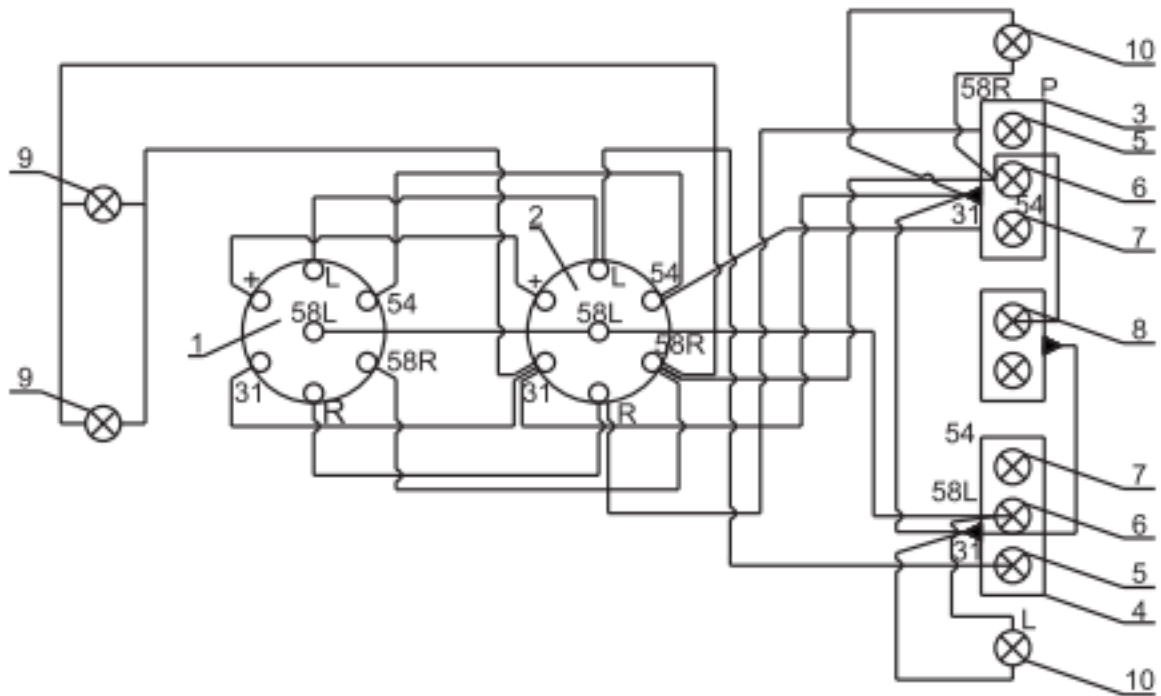
UWAGA!

Podczas wchodzenia do skrzyni ładunkowej należy zachować szczególną ostrożność. Podczas wchodzenia należy korzystać z drabinki lub pomostu znajdujących się na przedniej ścianie przyczepy. Zabrania się wchodzenia po innych elementach konstrukcyjnych do tego nie przeznaczonych.

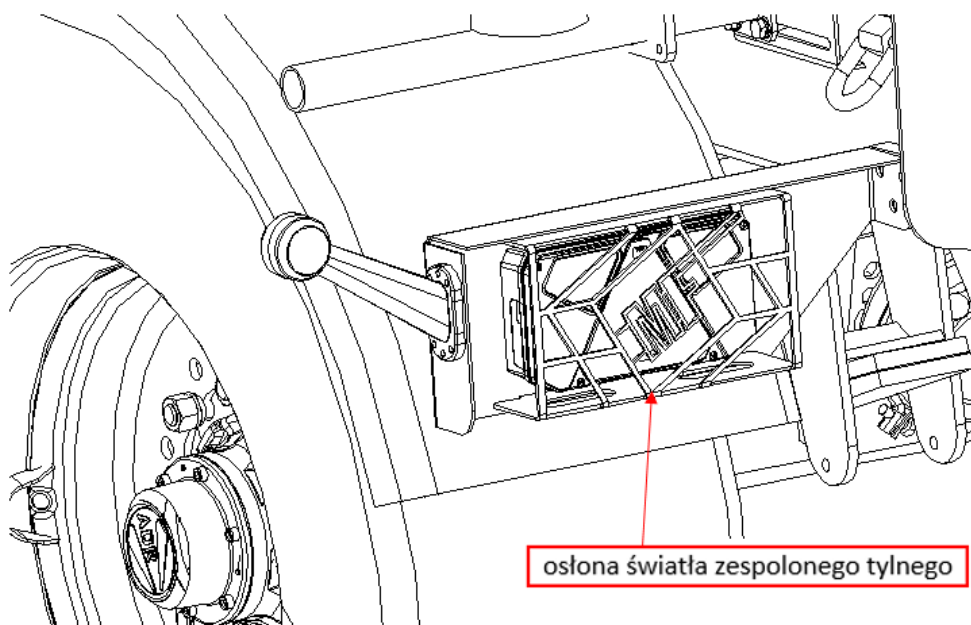
3.3.4 Instalacja elektryczna (sygnalizacyjno – ostrzegawcza)

Instalacja elektryczna przyczep przystosowana jest do zasilania ze źródła prądu stałego 12V - od instalacji ciągnika współpracującego.

Schemat instalacji elektrycznej i rozmieszczenia świateł przyczepy przedstawiono na rys. 12.



Rysunek 12. Schemat instalacji oświetleniowej (wersja bez świateł pozycyjnych bocznych):
 1 – wtyczka 7 kontaktowa; 2 – gniazdo 7 kontaktowe; 3 – tylna lampa zespolona prawa;
 4 – tylna lampa zespolona lewa; 5 – żarówki świateł kierunku jazdy; 6 – żarówki świateł hamowania „STOP”; 7 – żarówki świateł pozycyjnych tylnych; 8 – żarówki światła oświetlenia tablicy rejestracyjnej ; 9 – lampa światła pozycyjnego przedniego; 10 – lampa światła obrysowego



osłona światła zespolonego tylnego

Rysunek 13. Umieszczenie osłony światła zespolonego tylnego



UWAGA

UWAGA!

Przyczepa jest wyposażona w osłony świateł zespolonych tylnych.
Przed wjazdem na drogi publiczne osłony należy zdemontować!

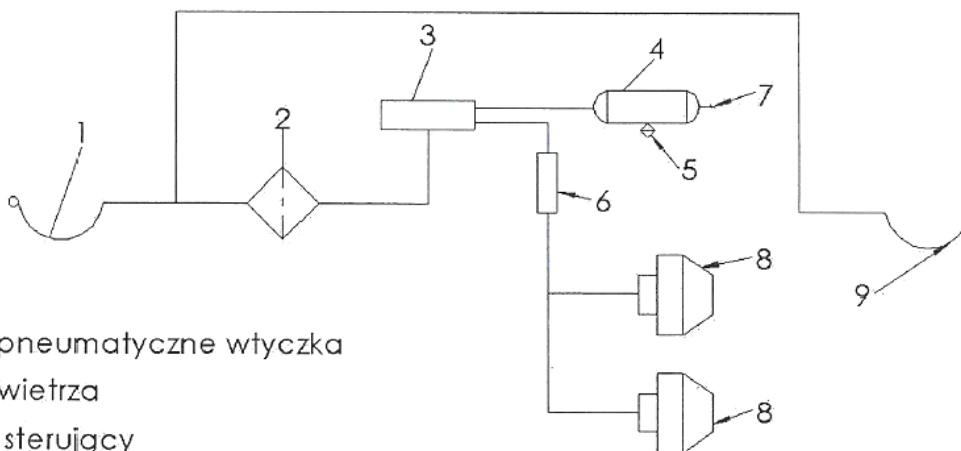
3.3.5 Układ hamulcowy

Przyczepa T940 wyposażona jest w następujące układy hamulcowe:

- hamulec roboczy – sterowany pneumatycznie, dwuprzewodowy (opcjonalnie jednoprzewodowy), uruchamiany z miejsca kierowcy poprzez naciśnięcie pedału hamulca ciągnika, lub sterowanie hydraulicznie;
- hamulec postojowy – sterowany pneumatycznie lub mechanicznie, ręcznie za pośrednictwem mechanizmu korbowego i przekładni śrubowej umieszczonego z lewej strony przyczepy, działający na koła tylnej osi

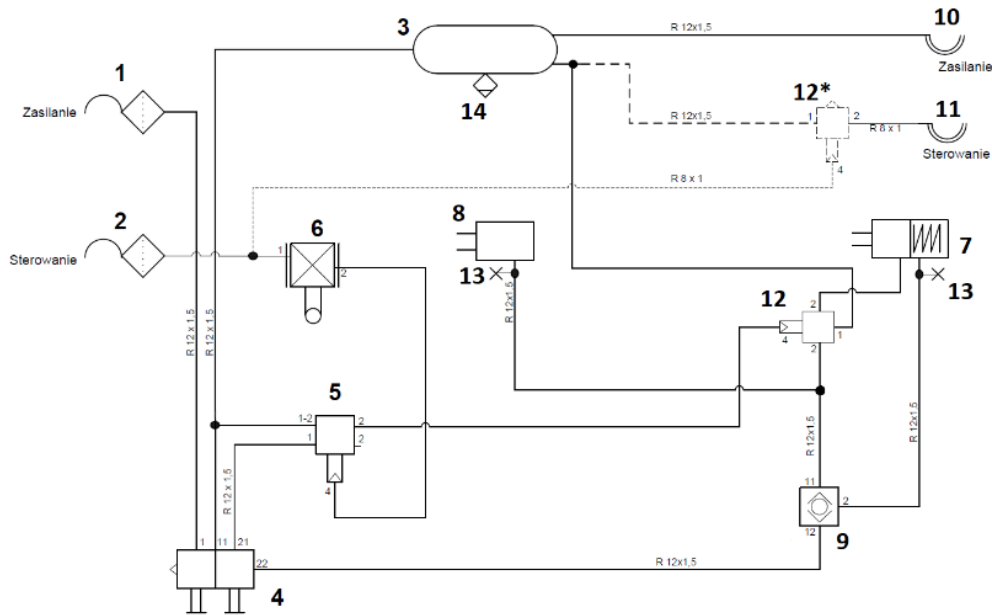
Konstrukcja hamulca roboczego zapewnia samoczynne zahamowanie kół jezdnych przyczepy, przy nieprzewidzianym rozłączeniu instalacji pneumatycznej przyczepy i ciągnika.

Schematy instalacji hamulcowej przedstawiono na rysunkach umieszczonych na następnych stronach instrukcji.



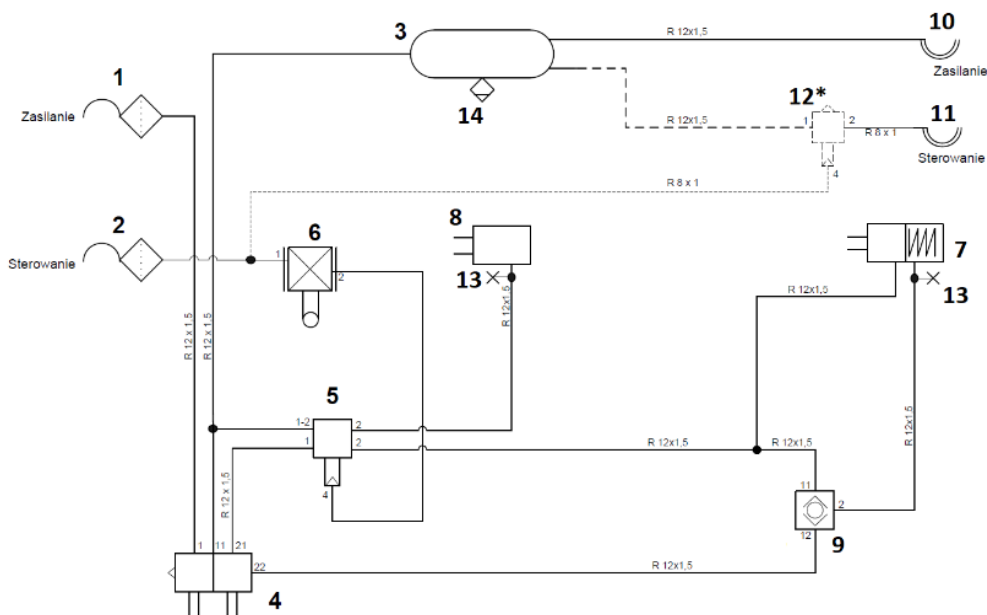
- 1- złącze pneumatyczne wtyczka
- 2 - filtr powietrza
- 3 - zawór sterujący
- 4 - zbiornik powietrza
- 5 - zawór odwadniający
- 6 - ręczny regulator siły hamowania
- 7- złącze kontrolne
- 8 - siłownik pneumatyczny membrabowy
- 9 - złącze pneumatyczne gniazdo

Rysunek 14. Schemat instalacji pneumatycznej jednoprzewodowej



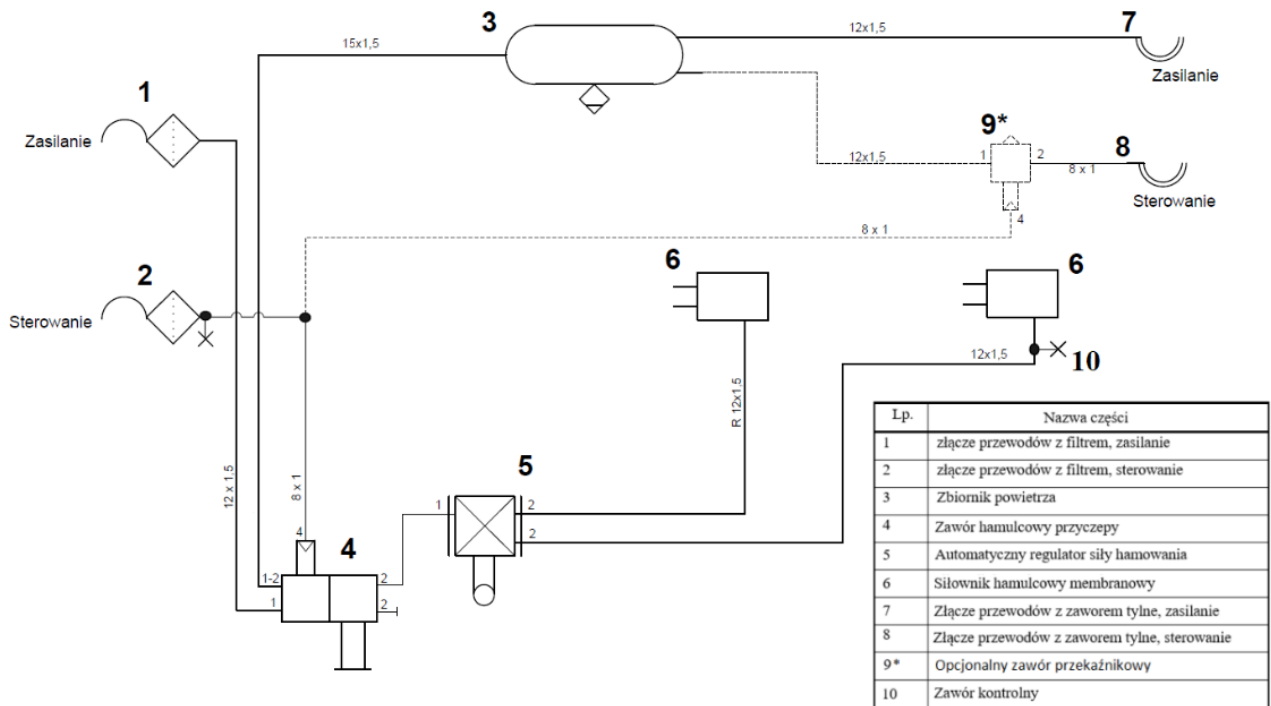
Lp.	Nazwa części
1	złącze przewodów z filtrem, zasilanie
2	złącze przewodów z filtrem, sterowanie
3	Zbiornik powietrza
4	Zawór luzująco-parkingowy
5	Zawór hamulcowy przyczepy
6	Automatyczny regulator siły hamowania
7	Siłownik hamulcowy, membranowo-sprężynowy
8	Siłownik hamulcowy membranowy
9	Zawór 3/2 drogowy
10	Złącze przewodów z zaworem tylnym, zasilanie
11	Złącze przewodów z zaworem tylnym, sterowanie
12	Zawór przełącznikowy
12*	Opcjonalny zawór przełącznikowy
13	Zawór kontrolny
14	Zawór odwadniający

Rysunek 15. Układ hamulcowy z siłownikami membranowo - sprężynowymi i zaworem przełącznikowym

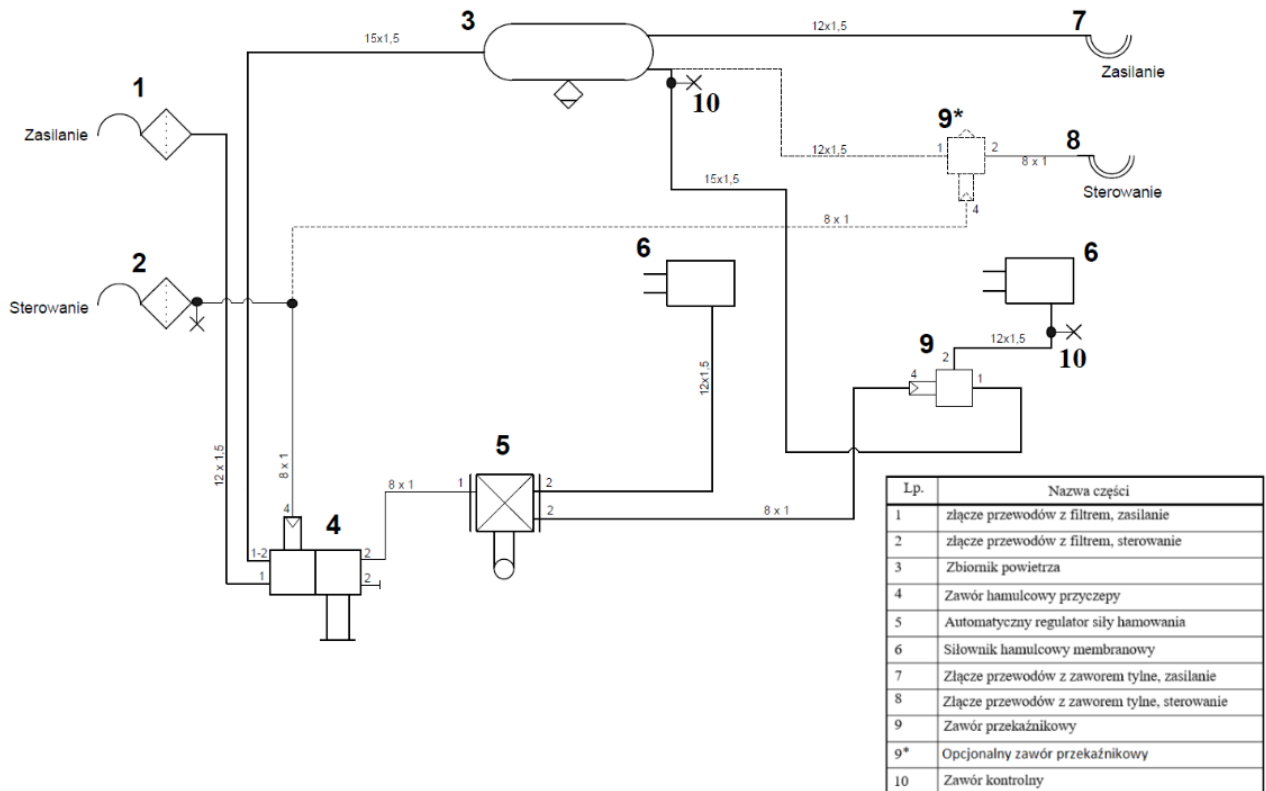


Lp.	Nazwa części
1	złącze przewodów z filtrem, zasilanie
2	złącze przewodów z filtrem, sterowanie
3	Zbiornik powietrza
4	Zawór luzująco-parkingowy
5	Zawór hamulcowy przyczepy
6	Automatyczny regulator siły hamowania
7	Siłownik hamulcowy, membranowo-sprężynowy
8	Siłownik hamulcowy membranowy
9	Zawór 3/2 drogowy
10	Złącze przewodów z zaworem tylnym, zasilanie
11	Złącze przewodów z zaworem tylnym, sterowanie
12	Zawór przełącznikowy
12*	Opcjonalny zawór przełącznikowy
13	Zawór kontrolny
14	Zawór odwadniający

Rysunek 16. Układ hamulcowy z siłownikami membranowo - sprężynowymi bez zaworu przełącznikowego



Rysunek 17. Układ hamulcowy ALB bez zaworu przełącznikowego



Rysunek 18. Układ hamulcowy ALB z zaworem przełącznikowym

4. Informacje dotyczące użytkowania

4.1 Współpraca z ciągnikiem

4.1.1 Podłączanie przyczepy do ciągnika

Przyczepa T940 może współpracować tylko ze sprawnymi ciągnikami o mocy min. 54 kW, posiadającymi wyjścia układu hamulcowego i zaczep (górny transportowy). Przed podłączeniem przyczepy należy upewnić się czy olej w zewnętrznej instalacji hydraulicznej ciągnika może być mieszany z olejem hydraulicznym przyczepy.

Po zakończeniu sprzęgania maszyn sprawdzić zabezpieczenie zaczepu, jeśli ciągnik wyposażony jest w zaczep automatyczny, należy upewnić się czy operacja sprzęgania została zakończona.



UWAGA

UWAGA!

Podczas łączenia przyczepy zachować szczególną ostrożność.
W trakcie łączenia nikt nie może przebywać pomiędzy przyczepą a ciągnikiem.

W celu połączenia ciągnika z przyczepą ciężarową rolniczą T940 należy wykonać następujące czynności:

- ustawić oko dyszla przyczepy na wysokości zaczepu transportowego ciągnika;
- połączyć oko dyszla z zaczepem ciągnika;
- zabezpieczyć sworzeń zaczepu przed wypadnięciem;
- wyłączyć silnik ciągnika;
- włączyć hamulec postojowy ciągnika;
- połączyć instalacje układów: pneumatycznego, hydraulicznego i elektrycznego z odpowiednimi gniazdami instalacji ciągnika.



UWAGA

UWAGA!

Maksymalny kąt między osią wzdłużną ciągnika i osią wzdłużną agregowanej przyczepy nie może przekraczać 45°.



UWAGA

UWAGA!

Regularnie sprawdzać stan oka urządzenia sprzęgającego.

4.1.2 Odłączanie przyczepy od ciągnika

W celu odłączenia przyczepy od ciągnika należy wykonać następujące czynności:

- po zatrzymaniu ciągnika z przyczepą w miejscu, gdzie będzie pozostawiona przyczepa, zahamować hamulcem postojowym ciągnika;
- uruchomić hamulec postojowy przyczepy;
- jeśli przyczepa znajduje się na nierównym lub pochylonym podłożu, należy ją dodatkowo zabezpieczyć przed staczaniem, podkładając kliny pod koła;
- odłączyć od ciągnika przewody instalacji elektrycznej, hydraulicznej i pneumatycznej;
- odbezpieczyć i wyjąć sworzeń zaczepu odłączając w ten sposób dyszel od zaczepu, odjechać ciągnikiem i włożyć sworzeń do zaczepu.



UWAGA

UWAGA!

Nie wolno odłączać przyczepy od ciągnika:

- jeśli skrzynia ładunkowa jest podniesiona,
- jeśli przyczepa nie jest zabezpieczona przed przetaczaniem się
- jeśli przyczepa jest załadowana.

4.2 Pierwsze uruchomienie przyczepy



UWAGA

UWAGA!

Stosować tylko sprawny ciągnik (ze sprawnym zaczepem transportowym, sprawną instalacją pneumatyczną (lub hydrauliczną) i sygnalizacyjno-ostrzegawczą).

Przed pierwszym uruchomieniem przyczepy należy:

1. Zapoznać się z nazwami i rozmieszczeniem poszczególnych zespołów/elementów przyczepy.
2. Sprawdzić ciśnienie w ogumieniu przyczepy.
3. Podłączyć przyczepę do ciągnika (patrz rozdział 4.1.1).
4. Sprawdzić działanie i szczelność instalacji pneumatycznej, hydraulicznej i elektrycznej przyczepy oraz ciągnika.
5. Sprawdzić wszystkie urządzenia, ich podłączenie i zabezpieczenie przed niepożądanym odłączeniem lub zmianą położenia.
6. Wyłączyć hamulec postojowy przyczepy.

Czynności te należy wykonywać przy każdym uruchamianiu przyczepy.

4.3 Załadunek skrzyni

Załadunek skrzyni może odbywać się tylko wtedy, gdy przyczepa jest sprzęgnięta z ciągnikiem, ustawiona na terenie poziomym z dyszlem ustawionym do jazdy na wprost.

Przy załadunku pożądane jest korzystanie z mechanicznych urządzeń ładujących (dźwigu, ładowarki, przenośnika itp.).

Przed przystąpieniem do załadunku należy sprawdzić czy zamknięte są zamki ścian i nadstaw.

W trakcie załadunku przyczepy należy dążyć do równomiernego rozmieszczenia ładunku na całej powierzchni podłogi skrzyni ładunkowej. Przy transporcie materiałów wywierających punktowy nacisk na podłogę skrzyni (ładunki o masie skupionej np. duże kamienie), należy przed załadunkiem umieścić na podłodze grube deski. Pozwoli to, na uzyskanie mniejszego powierzchniowego obciążenia podłogi i zabezpieczy ją przed uszkodzeniem.

W przypadku przewożenia materiałów objętościowych zastosować nadstawy ścian skrzyni ładunkowej, a w przypadku przewożenia materiałów wystających poza płaszczyznę obrysu przyczepy należy zastosować się do przepisów ruchu drogowego i zgodnie z nimi oznakować wystający ładunek.



UWAGA

UWAGA!

Zabrania się przekraczania dopuszczalnej ładowności przyczepy i dopuszczalnych nacisków osi, gdyż zagraża to bezpieczeństwu ruchu drogowego i może spowodować uszkodzenie przyczepy.

Przewożony ładunek musi być zabezpieczony przed zmianą położenia, wywoływaniem nadmiernego hałasu oraz przed wysypywaniem się na drogę.



UWAGA

UWAGA!

Zabrania się przewożenia osób na przyczepie.

Tabela 3. Przybliżone masy wybranych towarów

Przybliżone masy wybranych towarów 1m ³ w kg	
Ziemia	1600 – 1800
Pszenica	710 – 820
Ziemniaki	625 – 725
Buraki cukrowe	650 - 700
Rośliny strączkowe	760 – 820
Kruszywo budowlane	1400 – 1850
Wapno	900 – 1500
Węgiel kamienny	1200 – 1600



UWAGA

UWAGA!

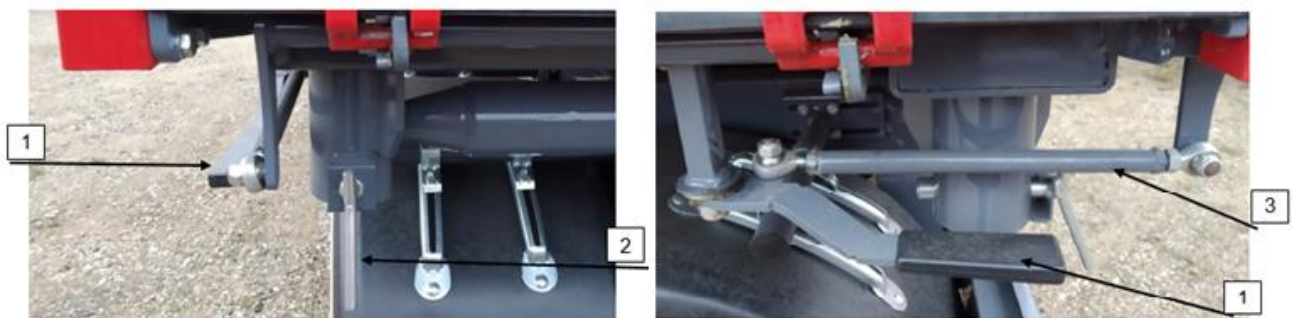
Zachować odpowiednie napięcie łańcuchów (linek) usztywniających bory przyczepy – nacisk 15 kg powoduje max 50 mm odkształcenie linki.

4.4 Rozładunek skrzyni

Rozładunek skrzyni ładunkowej może odbywać się ręcznie, mechanicznie lub za pomocą hydraulicznego mechanizmu przechyłania skrzyni.

Rozładunek przyczepy poprzez przechylenie skrzyni ładunkowej należy przeprowadzić wykonując następujące czynności, przy zachowaniu ich kolejności:

- ustawić ciągnik w osi przyczepy;
- zahamować ciągnik hamulcem postojowym;
- wyjąć z otworu sworznie łączący skrzynię ładunkową z ramą podwozia (rys.20):
 - a) przy rozładunku do tyłu – sworznie (2) (rys.20) mają pozostać w tylnych kielichach skrzyni,
 - b) przy rozładunku na lewą stronę – sworznie muszą znajdować się w lewych kielichach,
 - c) przy rozładunku na prawą stronę – sworznie muszą znajdować się w prawych kielichach;
- sprawdzić czy sworznie z tyłu przyczepy lub po tej stronie na którą zostanie dokonany rozładunek, są właściwie założone;
- sprawdzić stan techniczny sworznia wywrotu oraz poprawne mocowanie kołka sprężystego, zabezpieczającego przed jego wysuwem;
- otworzyć zamki ścian skrzyni z tej strony przyczepy, na którą nastąpi rozładunek;
- spowodować przechylenie skrzyni ładunkowej za pomocą siłownika instalacji hydraulicznej;
- po zsunięciu się ładunku opuścić skrzynię i zamknąć ścianę(y) za pomocą zamków.



Rysunek 20. Zamki ścian skrzyni ładunkowej: 1- dźwignia centralna zamków dolnych, 2- zawlecзка ustalająco -zabezpieczająca dźwigni, 3- dźwignia zamknięcia bort

Po wysypaniu ładunku z przyczepy należy:

- opuścić skrzynię ładunkową i usunąć resztki przewożonego materiału;
- zamknąć ścianę(y) i zabezpieczyć przed samoczynnym otwarciem.



UWAGA

UWAGA!

- W przypadku konieczności rozładunku przyczepy na boki, na terenie pochyłym wzdłuż przyczepy, dopuszcza się pochylenie terenu do 5°.
- Dopuszcza się wyłącznie przechylenie skrzyni w kierunku przeciwnym do pochylenia terenu
- Dopuszczalne jest przechylenie skrzyni do tyłu tylko w kierunku przeciwnym do pochylenia terenu (ciągnik z przyczepą ustawiony w kierunku jazdy pod górę).
- Nie wolno nikomu przebywać w pobliżu przechylanej skrzyni oraz w zasięgu zsypującego się ładunku.
- Nie wolno odłączać ciągnika od przyczepy, gdy skrzynia ładunkowa jest podniesiona, bądź znajduje się na pochyleniu
- Przed rozpoczęciem rozładunku przyczepy poprzez przechylenie skrzyni ładunkowej, należy bezwzględnie sprawdzić, czy zostały wyjęte sworznie po właściwej stronie skrzyni przyczepy. Nie wyjęcie sworzni grozi zniszczeniem przyczepy.
- Zabrania się przewożenia osób na przyczepie.
- Należy obserwować stabilność przyczepy podczas wywracania skrzyni ładunkowej.



UWAGA

UWAGA!

Zabrania się rozładunku przyczepy do przodu.

4.5 Przejazd po drogach publicznych

Przed wyjazdem sprawdzić poprawność działania oświetlenia, układu hamulcowego i kompletność oznakowania przyczepy.

Podczas jazdy po drogach publicznych należy dostosować się do przepisów ruchu drogowego.

1. Przekroczenie dopuszczalnej ładowności przyczepy może spowodować jej uszkodzenie a także zagrozić bezpieczeństwu ruchu drogowego.
2. Nie należy przekraczać dopuszczalnej prędkości jazdy oraz prędkości transportowej 40 km/h.
3. Prędkość transportowa max. 40 km/h.
4. Przyczepa jest dostosowana do pracy na podłożu o pochyleniu do 10°.
5. Podczas jazdy po drogach publicznych przyczepa powinna być wyposażona w ostrzegawczy trójkąt odblaskowy, a w uchwycie znajdującym się na tylnej poprzeczce ramy podwozia, należy umieścić tablicę wyróżniającą pojazdy wolno poruszające się – dostępną na życzenie odbiorcy (za dodatkową opłatą) u producenta.

6. Zabrania się pozostawiania załadowanej przyczepy na pochyleniach oraz niezabezpieczonej przed samoczynnym przemieszczeniem. Zabezpieczenie polega na zahamowaniu hamulcem postojowym oraz na podłożeniu klinów pod koła oraz spięciu przewożonego ładunku pasami transportowymi.



UWAGA

UWAGA!

Należy przestrzegać obowiązujących przepisów ruchu drogowego. W pierwszych godzinach eksploatacji hamulców, szczęki bębnowe dopasowują się do bębnow hamulcowych. Całkowita skuteczność hamowania zostaje osiągnięta po fazie dotarcia elementów ciernych.

4.6 Instalacja hydrauliczna

4.6.1 Obsługa hydraulicznego układu przechylania skrzyni ładunkowej

Hydrauliczny mechanizm służy do samoczynnego rozładunku przyczepy poprzez przechylenie skrzyni ładunkowej do tyłu lub na boki. Instalacja hydrauliczna mechanizmu przechylania jest zasilana olejem z układu hydraulicznego ciągnika.

W skład instalacji hydraulicznej wchodzi: wtyczka zaworu złącznego, przewody hydrauliczne, siłownik hydrauliczny jednostronnego działania, zawór odcinający oraz elementy złączne i mocujące. Do sterowania podnoszeniem i opuszczaniem skrzyni ładunkowej służy rozdzielacz w układzie hydraulicznym ciągnika.

Do ramy dolnej przyczepy przykręcona jest konstrukcja zabezpieczająca przed opadaniem skrzyni ładunkowej podczas wykonywania prac konserwacyjno-naprawczych.



UWAGA

UWAGA!

Należy przestrzegać, aby olej w układzie hydraulicznym przyczepy i olej zewnętrznej instalacji hydraulicznej ciągnika był tego samego rodzaju i gatunku. Stosowanie różnych gatunków oleju jest niedopuszczalne.



UWAGA

UWAGA!

Olej hydrauliczny w czasie pracy może nagrzewać się do wysokich temperatur.

Instalacja hydrauliczna przyczepy powinna być całkowicie szczelna. Szczelność instalacji hydraulicznej należy sprawdzić stosując kilkusekundowe przeciążenie układu przechylając skrzynię ładunkową do tyłu. W przypadku stwierdzenia wycieku oleju na połączeniach przewodów hydraulicznych - należy złącza dokręcić. Jeśli to nie spowoduje usunięcia usterki - trzeba wymienić przewód lub elementy złącza na nowe. Jeżeli wyciek oleju występuje poza złączem, nieszczelny podzespół instalacji hydraulicznej należy wymienić. Każde uszkodzenie mechaniczne podzespołu kwalifikuje go do wymiany na nowy.

Stan instalacji hydraulicznej powinien być kontrolowany na bieżąco podczas użytkowania przyczepy. Przy łączeniu instalacji hydraulicznych przyczepy i ciągnika, należy przestrzegać wymaganej czystości łączonych elementów złącznych.



UWAGA

UWAGA!

Zawór odcinający ogranicza kąt przechylenia skrzyni ładunkowej przy jej przechylaniu na boki. Zawór ten jest wyregulowany przez producenta przyczepy i zabroniona jest zmiana ustawień przez użytkownika. Niewłaściwa regulacja może spowodować wywrócenie przyczepy.



UWAGA

UWAGA!

Wykonywanie prac konserwacyjno-naprawczych pod niezabezpieczoną podporą skrzynią ładunkową jest zabronione.



UWAGA

UWAGA!

Regularnie co 6 miesięcy dokonać przeglądu układu hydraulicznego. Zwrócić uwagę na stan przewodów hydraulicznych.

Nawet nieuszkodzone przewody hydrauliczne wymieniać co 5 lat.



UWAGA

UWAGA!

Ciężnienie pracy układu hydraulicznego wynosi 18MPa.

Mniejsze ciśnienie może nie być wystarczające do zapewnienia odpowiedniego uniesienia skrzyni ładunkowej, a tym samym może prowadzić do niezsuwania się ładunku z przyczepy.

4.6.2 Regulacja hydraulicznego mechanizmu przechylenia skrzyni ładunkowej

Układ hydrauliczny wyposażony jest w linkę zabezpieczającą (ogranicznik kątów przechylenia skrzyni ładunkowej) oraz zawór odcinający dopływ oleju do siłownika hydraulicznego podczas przechylenia skrzyni ładunkowej. Ze względów bezpieczeństwa, zabronione jest dokonywanie regulacji przez osoby nieupoważnione lub zdejmowanie ograniczników.

Zadaniem zaworu odcinającego jest odcięcie dopływu oleju do siłownika przed uzyskaniem maksymalnego (dopuszczalnego) kąta przechylenia skrzyni ładunkowej. Zmiana długości linki łączącej ramę skrzyni z zaworem odcinającym lub jej zerwanie, może być przyczyną uszkodzenia i stwarza możliwość wywrócenia się przyczepy.



UWAGA

UWAGA!

Zabrania się odcinania linki-ogranicznika przechylenia skrzyni ładunkowej lub ich odłączania.

Zabrania się regulacji zaworu odcinającego przez osoby nieupoważnione.

4.7 Podłączanie i odłączanie drugiej przyczepy

Przyczepa posiada możliwość podłączenia drugiej przyczepy. Przed podłączeniem drugiej przyczepy, należy zapoznać się z jej Instrukcją Obsługi i przestrzegać jej zaleceń. Podłączając dodatkową przyczepę należy pamiętać o następujących rzeczach:

- dopuszczalna masa przyczepy ciągniętej jest zależna od wariantu przyczepy i nie może przekraczać masy pierwszej przyczepy,
- przed podłączeniem przyczepy należy sprawdzić czy obie przyczepy są sprawne technicznie,
- w trakcie łączenia nikt nie powinien przebywać pomiędzy maszynami. Osoba pomagająca podłączać maszyny powinna znajdować się poza strefą niebezpieczną i być widoczna przez operatora.

Procedura podłączania drugiej przyczepy:

- Ciągnik z podłączoną pierwszą przyczepą należy ustawić na wprost przed dyszlem drugiej przyczepy.
- Drugą przyczepę należy unieruchomić hamulcem postojowym.
- Wyjąć sworzeń tylnego zaczepu w pierwszej przyczepie.
- Ustawić dyszel drugiej przyczepy w pozycji umożliwiającej sprzęgnięcie.
- Cofając ciągnik najechać tylnym zaczepem pierwszej przyczepy na dyszel drugiej.
- Połączenie zabezpieczyć sworzniem, a sworzeń zawleczką.
- Podłączyć przewody instalacji pneumatycznej oraz elektrycznej zgodnie z zaleceniami zawartymi w Instrukcji Obsługi.

Procedura odłączania drugiej przyczepy:

- po zatrzymaniu ciągnika z przyczepami w miejscu, gdzie będzie pozostawiona druga przyczepa, zahamować hamulcem postojowym ciągnika,
- uruchomić hamulec postojowy obu przyczep,
- jeśli przyczepa, która ma być odłączona znajduje się na nierównym lub pochylonym podłożu, należy ją dodatkowo zabezpieczyć przed staczaniem, podkładając klin pod koła,
- odłączyć przewody instalacji elektrycznej, hydraulicznej i pneumatycznej,
- odbezpieczyć i wyjąć sworzeń zaczepu tylnego, odłączając w ten sposób dyszel od zaczepu, odjechać ciągnikiem wraz z przyczepą i włożyć sworzeń do tylnego zaczepu przyczepy.

5. Elementy regulacji bieżącej

W celu sprawnego funkcjonowania, przyczepa T940 wymaga następujących regulacji:

- regulacja luzu łożysk kół;
- obsługa ogumienia;
- obsługa instalacji hydraulicznej;
- regulacja elementów instalacji hamulcowej.

5.1 Koła – regulacja luzu łożysk

W nowo zakupionej przyczepie, na początku (po przejechaniu pierwszych ok. 100 km) a następnie w trakcie eksploatacji (po przejechaniu kolejnych 1500-2000 km) - należy sprawdzić i w razie potrzeby wyregulować luz łożysk kół jezdnych.

W tym celu należy:

- połączyć przyczepę z ciągnikiem i uruchomić hamulec postojowy ciągnika;
- jedną stronę przyczepy podnieść tak, aby koło nie dotykało podłoża i zabezpieczyć przed opadnięciem;
- jeżeli koło wykazuje nadmierny luz, zdemontować pokrywę piasty oraz wyjąć zawleczkę zabezpieczającą nakrętkę koronkową przed samoczynnym odkręceniem;
- obracając kołem, jednocześnie dokręcić nakrętkę koronkową aż do całkowitego zahamowania koła;
- odkręcić nakrętkę o $1/6 \div 1/3$ obrotu do pokrycia się najbliższego rowka na zawleczkę z otworem na czopie piasty;
- zabezpieczyć nakrętkę nową zawleczką, założyć i przykręcić pokrywę piasty.

Po prawidłowo przeprowadzonej regulacji luzu łożysk, koło powinno się obracać płynnie, bez zacięć i wyczuwalnych oporów (nie pochodzących z ocierania szczęk hamulcowych o bęben). Lekkie tarcie szczęk o bęben, szczególnie w nowej przyczepie lub po ich wymianie na nowe – jest zjawiskiem normalnym. Prawidłowość regulacji luzu łożysk trzeba ostatecznie sprawdzić po przejechaniu kilku kilometrów, kontrolując ręką stopień nagrzania piast. Przyczyną występowania znacznych oporów przy obracaniu kół oraz grzania się piast, poza niewłaściwą regulacją luzu łożysk, mogą być zanieczyszczenia znajdujące się w smarze lub uszkodzenia łożysk. Powyższe objawy wymagają demontażu piasty koła i usunięcia niesprawności.



UWAGA

UWAGA!

Podczas unoszenia koła przyczepy należy przestrzegać następujących zasad:

- przyczepę połączyć z ciągnikiem, ustawić na płaskim podłożu i zahamować hamulcem postojowym ciągnika;
- pod koło, które nie jest unoszone, podłożyć kliny zabezpieczające;
- umieścić podnośnik pod osią w pobliżu unoszonego koła i ponieść koło tak aby nie dotykało podłoża;
- zabezpieczyć koło przed opadnięciem podkładając pod oś odpowiedniej wysokości podstawkę.

5.2 Koła – ogumienie

Obsługa ogumienia polega na kontroli stanu przez oględziny oraz sprawdzeniu ciśnienia wewnętrznego. Istotne jest także to, czy opony nie mają widocznych pęknięć odsłaniających lub naruszających ich osnowę oraz czy dobry jest stan piast, tarcz kół i ich mocowanie.

Podczas prac związanych z ogumieniem maszyną należy unieruchomić hamulcem postojowym, a koła zabezpieczyć klinami.

Demontaż koła dozwolony jest wyłącznie wtedy, gdy skrzynia ładunkowa przyczepy jest opróżniona. Do prac naprawczych kół należy używać odpowiednich narzędzi. W związku z ryzykiem związanym z obsługą i naprawą opon, osoba dokonująca naprawy powinna być w tym celu przeszkolona. Zaleca się kontrolę dokręcenia nakrętek po pierwszym użyciu, po pierwszym przejeździe z ładunkiem, a następnie w przypadku intensywnej eksploatacji maszyny, co 100 kilometrów. Czynności kontrolne należy powtarzać po każdorazowym demontażu kół. Zawory ogumienia należy zabezpieczyć przy pomocy odpowiednich kapturek ochronnych, aby uniknąć przenikania zanieczyszczeń.

Przy dłuższym postoju przyczepy, konieczna jest ochrona ogumienia przed promieniowaniem słonecznym. Należy unikać uszkodzonej nawierzchni drogi, nagłych i zmiennych manewrów oraz wysokiej prędkości podczas skręcania.

Należy regularnie kontrolować ciśnienie w ogumieniu. Ciśnienie w ogumieniu może się zmieniać podczas całodziennej eksploatacji. Należy dostosować prędkość i ładowność do panującego w oponach ciśnienia.



UWAGA

UWAGA!

Nakrętki kół należy sprawdzać regularnie (ich stan i dokręcenie przed każdym użyciem przyczepy) oraz w razie potrzeby dokręcić.

Wartość momentu dokręcania nakrętek dla gwintów:

- M18x1,5 = 270 Nm,
- M20x1,5 = 350 Nm,
- M22x1,5 = 475 Nm.



Po pierwszych jazdach z obciążeniem i po każdym 100 km sprawdzić dokręcenie nakrętek kół i w razie potrzeby dokręcić.

Sprawdzić ciśnienie powietrza w oponach.



UWAGA

UWAGA!

Należy utrzymywać właściwe ciśnienie w ogumieniu.

Przepompowanie opony może doprowadzić do eksplozji.



UWAGA

UWAGA!

W czasie jazdy po łuku oraz cofania, kąt pomiędzy wzdłużną osią ciągnika i wzdłużną osią przyczepy nie może przekraczać 45°. Nie stosowanie się do tego warunku może powodować uszkodzenie kół i osi.



UWAGA

UWAGA!

Przy obsłudze ogumienia bezwzględnie należy zabezpieczyć przyczepę przed samoczynnym przemieszczaniem się poprzez hamulec postojowy i kliny pod koła. Demontaż koła można przeprowadzić tylko w przypadku, kiedy przyczepa nie jest załadowana.

5.3 Hamulce

5.3.1 Obsługa instalacji pneumatycznej hamulców

W ramach obsługi przyczepy należy przeprowadzić kontrolę szczelności, stan elementów i połączeń instalacji hamulcowej oraz okresowe usunięcie kondensatu wody ze zbiornika powietrza.

Szczelność układu należy sprawdzać przy nominalnym ciśnieniu powietrza w układzie 800 kPa dla instalacji dwuprzewodowej. Objawem nieszczelności jest charakterystyczne syczenie lub pojawienie się pęcherzyków powietrza (po zalaniu wodą z mydłem) w miejscach gdzie sprężone powietrze będzie przedostawało się na zewnątrz. Jeżeli przyczyną nieszczelności są uszkodzone uszczelki, przewody lub inne elementy (np. zawory, siłowniki itp.), należy wymienić je na nowe.

Usunięcie wody ze zbiornika polega na odchyleniu w bok trzpienia zaworu odwadniającego przy panującym w zbiorniku ciśnieniu, a ponadto raz w roku przed okresem zimowym zawór odwadniający należy wykręcić i oczyścić z nagromadzonych na nim zanieczyszczeń.

5.3.2 Regulacja elementów instalacji hamulcowej

W ramach obsługi przyczepy należy przeprowadzić kontrolę stanu elementów i połączeń instalacji hamulcowej oraz okresowe smarowanie elementów sterowania.

Regulację hamulców należy przeprowadzić wówczas gdy:

- na skutek zużywania się okładzin szczęk hamulcowych, pomiędzy okładziną, a bębniem powstaje nadmierny luz i skuteczność działania hamulców maleje;
- hamulce kół hamują niejednocześnie i nierównomiernie.

Przy prawidłowo wyregulowanych hamulcach siła hamowania (suma sił hamowania na obwodzie kół hamowanych) powinna wynosić min. 30% dopuszczalnej masy całkowitej przyczepy przy hamowaniu hamulcem roboczym oraz siła hamowania (suma sił hamowania na obwodzie kół hamowanych) przy hamowaniu hamulcem postojowym powinna wynosić min. 16% dopuszczalnej masy całkowitej przyczepy. Oba koła tej samej osi powinny hamować

równomiernie, różnica sił hamowania lewej i prawej strony przyczepy nie może być większa niż 30% - uwzględniając że 100% stanowi siła większa.

Regulacja luzu odbywa się automatycznie lub przy pomocy śruby regulacji.

W celu ręcznej regulacji hamulców przyczepę należy ustawić tak, aby ręczna regulacja luzu odbywała się tylko poprzez kręcenie śrubą. Czynność powtarzamy dla drugiego koła.

Po prawidłowo przeprowadzonej regulacji elementów ciernych, koło powinno się obracać płynnie, bez zacięć i wyczuwalnych oporów pochodzących z ocierania szczęk hamulcowych o bęben. Lekkie tarcie szczęk o bęben, szczególnie w nowej przyczepie lub po ich wymianie na nowe jest zjawiskiem normalnym.

Po przeprowadzeniu regulacji jak wyżej należy sprawdzić i ewentualnie wyregulować hamulec postojowy. Regulacja hamulca postojowego polega na regulacji długości linki łączącej dźwignię wałka rozpieraka z mechanizmem uruchamiającym. Wymaganą sumę sił hamujących należy uzyskać, przy maksymalnej sile na korbie ręcznej mechanizmu 40daN (przy zachowaniu kąta prostego utworzonego przez linkę i dźwignię wałka rozpieraka).



UWAGA

UWAGA!

Przed rozpoczęciem jazdy urządzenia hamulcowe należy regularnie sprawdzać pod względem:

- działania,
- szczelności,
- luzów - w razie potrzeby wyregulować lub naprawić.



Szczęki hamulcowe należy kontrolować co najmniej raz w roku a zużyte okładziny wymienić na nowe.

W celu osiągnięcia wymaganej skuteczności – po wymianie elementów ciernych - należy pamiętać o ich dotarciu (poprzez jazdę - z częstym hamowaniem) a następnie wyregulować.



UWAGA

UWAGA!

Podczas unoszenia koła przyczepy należy przestrzegać następujących zasad:

- przyczepę połączyć z ciągnikiem, ustawić na płaskim podłożu i zahamować hamulcem postojowym ciągnika;
- pod koło, które nie jest unoszone, podłożyć kliny zabezpieczające;
- umieścić podnośnik pod osią w pobliżu unoszonego koła i ponieść koło tak aby nie dotykało podłoża;
- zabezpieczyć koło przed opadnięciem podkładając pod oś odpowiedniej wysokości podstawkę.

6. Przeglądy okresowe

6.1 Obsługa techniczna

Zdolność transportowa, jak i długi okres użytkowania przyczep rolniczych mogą być uzyskane tylko w przypadku właściwego posługiwania się nią oraz racjonalnej eksploatacji (w granicach parametrów konstrukcyjnych i funkcjonalnych).

Drobna niedbałość w eksploatacji przyczepy może mieć poważne następstwa. Usterka ujawniona na czas, usuwa się łatwo, minimalnym nakładem kosztów i wysiłku uzyskując maksymalne efekty. Usterki przyczepy mogą być ujawnione szybko, tylko w przypadku stałego, okresowego czyszczenia i uważnej obserwacji. Należy, więc często myć przyczepę, aby móc dostrzec ewentualne uszkodzenia i usterki.

Przyczepę należy poddawać również okresowej kontroli technicznej. Smarowania przyczepy należy dokonywać zgodnie ze wskazówkami smarowania.

Przechowywanie przyczepy wskazane jest w miejscu zadaszonym, w celu uchronienia przyczepy od warunków pogodowych i jej niszczących wpływów.

W celu prawidłowego funkcjonowania przyczepy, musi być ona naprawiana na bieżąco i nadzorowana z dużą uwagą w czasie eksploatacji.

Obsługa techniczna codzienna (przed rozpoczęciem pracy) przyczepy przewiduje wykonanie pewnego minimum czynności, a mianowicie:

- kontrolę dokręcenia elementów skręcanych i zabezpieczenia ich przed niepożądanym rozluźnieniem;
- kontrolę luzów mechanizmów oraz połączeń przegubowych;
- sprawdzenie szczelności instalacji hydraulicznej i usunięcie ewentualnych przecieków,
- sprawdzenie szczelności instalacji pneumatycznej;
- sprawdzenie prawidłowego działania mechanizmów;
- sprawdzenie i wykonanie smarowania, zgodnie ze wskazaniami instrukcji;
- sprawdzenie ciśnienia w oponach;
- sprawdzenie zamków ścian - czy są dobrze zamknięte i zabezpieczone;
- gdy pracuje się z nadstawami ścian - sprawdzenie czy funkcjonują prawidłowo i nie stwarzają zagrożenia bezpieczeństwa ruchu i obsługującemu;
- sprawdzenie funkcjonowania instalacja hamulcowej i sygnalizacyjno-ostrzegawczej.



UWAGA

UWAGA!

Wykonywanie prac konserwacyjno-naprawczych pod niezabezpieczoną podporą skrzynią ładunkową jest zabronione!

6.2 Obsługa okresowa

1. Prace naprawcze, konserwacyjne, czyszczące oraz usuwające usterki funkcyjne przeprowadzać przy wyłączonym napędzie i zatrzymanym silniku ciągnika. Wyciągnąć kluczyk ze stacyjki.
2. Nakrętki i śruby sprawdzać regularnie na ich stałym miejscu i dokręcać. Zwykłe śruby zastępować tylko śrubami tej samej jakości i wytrzymałości co oryginalne.

3. Przy pracach obsługowych pod podniesioną i przechyloną, ale nieobciążoną skrzynią ładunkową zawsze należy zabezpieczyć skrzynię przed opadnięciem za pomocą podpory, stanowiącą wyposażenie przyczepy.
4. Przy wymianie części używać odpowiednich narzędzi i rękawic ochronnych.
5. Po zakończeniu pracy przyczepę należy dokładnie oczyścić, nie pozostawiając resztek przewożonego ładunku na skrzyni przyczepy.
6. Przed pracami spawalniczymi i pracami przy systemie elektrycznym odłączyć ciągły dopływ prądu.
7. Urządzenia ochronne podlegają zużyciu, dlatego należy je systematycznie regulować, kontrolować i w odpowiednim czasie wymieniać.
8. Należy regularnie oczyszczać fałbany przeciwwzbryzgowo.
9. Należy stosować wyłącznie części zamienne zalecane przez „METAL-FACH” Sp. z o.o. Sokółka.
10. Przyczepę należy przechowywać w miejscach zadaszonych (najlepiej na równej i twardej powierzchni) oraz w sposób zapobiegający okaleczeniu ludzi oraz zwierząt.
11. Zużyte części należy przekazać do odpowiednich punktów surowców wtórnych, przy jednoczesnym przestrzeganiu wymagań dot. ochrony środowiska.

6.3 Instrukcja napraw

W czasie wykonywania drobnych napraw spowodowanych przypadkowymi usterkami, należy je wykonywać ze zwróceniem uwagi na czystość, na prawidłowe zamontowanie wszystkich części w odpowiednie miejsce, dokonując wskazanych regulacji, niezbędnych dla prawidłowego funkcjonowania przyczepy.

Drobne naprawy w czasie eksploatacji (na polu) powinny być wykonane na miejscu przez personel obsługujący.

Części wymontowane w czasie naprawy, przechowuje się, chroniąc przed kurzem lub innymi zanieczyszczeniami. Należy zwrócić szczególną uwagę na ochronę i czystość łożysk.

W czasie naprawy w warunkach polowych, należy zachować czystość przy montażu części (szczególnie części, które upadły na ziemię powinny być umyte lub co najmniej oczyszczone z zanieczyszczeń w stopniu umożliwiającym prawidłowe działanie).

W czasie napraw bieżących i kapitalnych należy przestrzegać serii reguł technicznych dotyczących demontażu, montażu części i podzespołów, zapewniając w ten sposób odpowiednią jakość i efektywność pracy.

Po każdorazowej naprawie mechanizmów przyczepy, należy sprawdzić ich działanie.

Podczas prac obsługowo-naprawczych należy stosować odpowiednią odzież ochronną, w tym rękawice, buty, okulary. Konieczne jest używanie odpowiednich narzędzi. Należy stosować się do ogólnie przyjętych zasad bezpieczeństwa pracy i higieny pracy. W razie skaleczenia ranę należy przemyć i zdezynfekować, a w razie poważniejszych obrażeń zasięgnąć porady lekarza.

Podczas prac naprawczych wymagających spawania należy zwrócić uwagę na elementy łatwo palne lub łatwo topliwe. Jeżeli istnieje zagrożenie zapalenia się lub ich uszkodzenia, przed przystąpieniem do spawania należy je zdemontować lub osłonić niepalnym materiałem. Przed przystąpieniem do pracy zaleca się przygotowanie gaśnicy CO₂ lub gaśnicy pianowej.

6.4 Smarowanie

Właściwe smarowanie jest jednym z najbardziej istotnych czynników, od których zależy sprawne działanie poszczególnych zespołów i mechanizmów przyczepy.

Przestrzeganie zaleceń producenta odnośnie smarowania w znacznym stopniu zmniejsza możliwość powstawania uszkodzeń lub przedwczesnego zużycia poszczególnych części.

Smarowanie należy wykonać przy zachowaniu następujących zasad:

- przed rozpoczęciem tłoczenia smaru do smarowniczk należy ją oczyścić;
- smar należy tłoczyć do momentu ukazania się świeżego smaru w szczelinach (przez które wydobywa się zużyty smar przy tłoczeniu);
- po smarowaniu należy pozostawić nieco smaru na główce smarownicy;
- olejem powinno się smarować połączenie gwintowe, dźwigniowe itp. elementy przyczepy;
- corocznie kontrolować smarowanie łożysk piast kół, smar łożyskowy uzupełnić albo wymienić;
- przy wymianie smaru zdemontować piastę, usunąć zużyty smar, ocenić stan łożysk (w razie konieczności wymienić na nowe) a po nałożeniu świeżego smaru i zmontowaniu piasty dokonać regulacji luzu łożysk.



Stosować tylko wysoko gatunkowy smar łożyskowy.

Nigdy nie wolno jeździć bez pokrywy piasty, gdyż wnikaający brud (piach, itp) niszczy łożyska koła.

Tabela 4. Miejsce, częstotliwość smarowania oraz gatunek smaru.

Miejsce smarowania	Gatunek smaru	Częstotliwość smarowania
Łożyska piast kół	ŁT 43	co 6 miesięcy
Gniazda główki siłownika hydraulicznego	Smar grafitowany	raz na rok
Elementy układu przechylenia skrzyni ładunkowej	ŁT 43	co 6 miesięcy
Zaczep oczkowy	ŁT 43	co 6 miesięcy

Pozostałe punkty smarowania:

- ruchome części zamków, zawiasów i połączeń przegubowych (regularnie);
- oczyszczonymi smarowniczkami wciskać smar przy pomocy smarownicy;
- ruchome części hamulców: dźwigni i sworzni (regularnie);
- łożyskowanie osi szcęk hamulcowych (w razie potrzeby - bardzo małą ilością smaru);
- układ ryglowania ścian oraz zawiasy (regularnie).

W przypadku prac związanych ze smarowaniem należy zwrócić uwagę, aby nadmiar smaru lub oleju nie pozostał na maszynie. Nadmiar środka smarującego należy usunąć.

6.5 Momenty dokręcania śrub metrycznych

Optymalne wartości momentów dokręcania śrub lub wkrętów oraz dokręcania nakrętek [Nm] przedstawia tabela nr 5.

Tabela 5. Wartości momentów dokręcania śrub

Momenty dociągające śrub - śruby metryczne w Nm							
Wielkość Ø mm	Skok mm	Wersja śrub – klasy wytrzymałości					Nakrętki kół, śruby kół
		4,8	5,8	8,8	10,9	12,9	
3	0,50	0,9	1,1	1,8	2,6	3,0	
4	0,70	1,6	2,0	3,1	4,5	5,3	
5	0,80	3,2	4,0	6,1	8,9	10,4	
6	1,00	5,5	6,8	10,4	15,3	17,9	
7	1,00	9,3	11,5	17,2	25	30	
8	1,25	13,6	16,8	25	37	44	
8	1,00	14,5	18	27	40	47	
10	1,50	26,6	33	50	73	86	45
10	1,25	28	35	53	78	91	
12	1,75	46	56	86	127	148	
12	1,50						80
12	1,25	50	62	95	139	163	
14	2,00	73	90	137	201	235	
14	1,50	79	96	150	220	257	140
16	2,00	113	141	214	314	369	
16	1,50	121	150	229	336	393	220
18	2,50	157	194	306	435	509	
18	1,50	178	220	345	491	575	300
20	2,50	222	275	432	615	719	
20	1,50	248	307	482	687	804	400
22	2,50	305	376	502	843	987	
22	2,00						450
22	1,50	337	416	654	932	1090	500
24	3,00	383	474	744	1080	1240	
24	2,00	420	519	814	1160	1360	
24	1,50						550
27	3,00	568	703	100	1570	1840	
27	2,00	615	760	1200	1700	1990	
30	3,50	772	995	1500	2130	2500	
30	2,00	850	1060	1670	2370	2380	

7. Usterki i ich usuwanie

Tabela 6. Usterki i ich usuwanie.

Lp.	Rodzaj usterki	Przyczyna	Sposób usunięcia
1.	Nadmierne nagrzewanie się bębnow hamulcowych.	Szczęki hamulcowe są nieprawidłowo wyregulowane.	Należy dokonać regulacji wg rozdziału 5.3.2.
2.	Nadmierne nagrzewanie się piasty koła.	Zbyt mały luz na łożyskach. Zanieczyszczony smar łożysk.	Należy dokonać regulacji wg rozdziału 5.1. Zdemontować piastę, wymienić smar i dokonać regulacji łożysk jak wyżej.
3.	Wypływ smaru na szczęki hamulcowe	Zużyta, uszkodzona lub niewłaściwie zamontowana uszczelka piasty.	Zdemontować piastę, zużytą lub uszkodzoną uszczelkę wymienić i właściwie zamontować. Usunąć smar ze szczęk i bębna, umyć elementy ciernie w benzynie ekstrakcyjnej, zamontować piastę oraz dokonać regulacji łożysk jak wyżej.
4.	Koła nierównomiernie hamują.	Zanieczyszczone, zużyte okładziny szczęk lub nieprawidłowo wyregulowane szczęki hamulcowe.	Sprawdzić stan okładzin szczęk hamulcowych, zanieczyszczenie usunąć, zużyte (szczęki) wymienić, oraz dokonać regulacji wg rozdziału 5.3.2.
5.	Zbyt mała skuteczność hamowania kół.	Niewłaściwa regulacja szczęk i elementów sterowania hamulcami.	Należy dokonać regulacji szczęk i elementów sterowania wg rozdziału 5.3.2.
6.	Wyciek oleju na połączeniach przewodów hydraulicznych.	Zbyt lekkie dokręcenie na złączach lub uszkodzenie uszczelnień na złączach.	Dokręcić a w razie potrzeby wymienić elementy przewodu.
7.	Wyciek oleju z zaworu odcinającego lub siłownika.	Zużyte lub uszkodzone uszczelki lub uszkodzenia mechaniczne tych urządzeń.	Wymienić uszczelki albo kompletne urządzenia (zespoły).
8.	Sworzeń blokujący skrzynię nie wchodzi do gniazda.	Zgięty sworzeń lub zanieczyszczenia pomiędzy sworzniem a obudową.	Wymienić lub oczyścić sworzeń oraz obudowę, nałożyć cienką warstwę smaru stałego na sworzeń, włożyć do gniazda i zabezpieczyć.
9.	Gniazdo podparcia skrzyni ładunkowej nie trafia na czop ramy podwozia.	Zgięta rama podwozia, zgięta rama skrzyni lub uszkodzenia mechaniczne łączących się elementów.	Zgłosić się do producenta w celu wymiany uszkodzonych elementów.

8. Autoryzowany serwis

8.1 Serwis gwarancyjny

Producent udziela gwarancji na warunkach opisanych w karcie gwarancyjnej. W okresie objętym gwarancją, napraw dokonują autoryzowane serwisy punktów sprzedaży lub serwis producenta.

8.2 Serwis bieżący

Po okresie gwarancyjnym autoryzowane serwisy punktów sprzedaży dokonują przeglądów okresowych, regulacji i napraw maszyny.

8.3 Zamawianie części zamiennych

W części zamienne należy się zaopatrywać w autoryzowanych punktach sprzedaży lub zamawiać je u producenta podając: nazwisko i imię lub nazwę firmy i adres zamawiającego. Należy przy zamówieniu podać nazwę, symbol, numer fabryczny, rok produkcji wyrobu, katalogową nazwę części, katalogowy numer rysunku lub normy oraz liczbę zamawianych sztuk. Następnie należy ustalić warunki płatności.

9. Demontaż, kasacja i ochrona środowiska

W przypadku naprawy wyrobu części zużyte należy dostarczyć do punktu skupu złomu. Wszystkie czynności związane z naprawą i wymianą zużytych podzespołów, należy wykonywać zgodnie z zasadami BHP. Przy kasacji całego wyrobu należy dostarczyć go do punktu skupu surowców wtórnych.

Każdą zauważoną niesprawność układu hydraulicznego, tzn. wycieki oleju, należy bezzwłocznie usuwać nie dopuszczając do zanieczyszczenia środowiska. Przy wymianie oleju nie dopuścić do jego wylewania się na podłoże. Zużyty olej należy składować w szczelnych naczyniach (np. po olejach świeżych) i okresowo dostarczać do stacji paliw lub punktów utylizacyjnych.



UWAGA

UWAGA!

Demontaż maszyny powinny przeprowadzać osoby zaznajomione z jej budową i działaniem. W czasie demontażu (naprawy) należy zachować ogólne środki bezpieczeństwa dotyczące prac warsztatowych przy obsłudze sprzętu rolniczego. Ze względu na masę elementów (powyżej 20 kg), podczas demontażu korzystać z urządzeń podnośnikowych.

Zużyte lub uszkodzone części uzyskane w czasie naprawy lub kasacji nie należy porzucać w polu lub obojętnie gospodarstwa. Należy je składować w wydzielonym miejscu (o ograniczonym dostępie osób i zwierząt) i okresowo dostarczać do punktu skupu złomu lub utylizacji.

Kasację maszyny najlepiej zlecić wyspecjalizowanej jednostce zajmującej się rozbiórką urządzeń i maszyn. Przeprowadzając kasację maszyny we własnym zakresie należy w czasie demontażu segregować części wg rodzaju materiału: elementy gumowe, metale żelazne i nieżelazne. Elementy gumowe przekazać do wykorzystania (przerobu lub utylizacji).

10. Ryzyko szczątkowe

10.1 Opis ryzyka szczątkowego

Mimo, że "METAL-FACH" Sp. z o.o. w Sokółce bierze odpowiedzialność za wzornictwo i konstrukcję w celu eliminacji niebezpieczeństwa, pewne elementy ryzyka podczas pracy przyczepy są nie do uniknięcia.

Ryzyko szczątkowe wynika z błędnego zachowania się obsługującego przyczepę np. na skutek nieuwagi, niewiedzy lub niewłaściwego zachowania się osób obsługujących przyczepę. Największe niebezpieczeństwo występuje przy wykonywaniu następujących zabronionych czynności:

1. Obsługi przyczepy przez osoby niepełnoletnie i nie posiadające uprawnień do kierowania ciągnikiem oraz osoby nie zapoznane z Instrukcją Obsługi.
2. Obsługi przyczepy przez osoby będące w stanie chorobowym lub pod wpływem alkoholu czy innych środków odurzających.
3. Używanie przyczepy do innych celów niż opisano w Instrukcji Obsługi.
4. Przebywanie między ciągnikiem a przyczepą przy uruchomionym silniku ciągnika.
5. Przebywanie osób postronnych, szczególnie dzieci, w pobliżu pracującej przyczepy.
6. Czyszczenie przyczepy podczas pracy.
7. Manipulowanie w obrębie zespołu napędowego ciągnika i elementów ruchomych przyczepy podczas pracy.
8. Sprawdzania stanu technicznego podczas pracy przyczepy.

Przy przedstawianiu ryzyka szczątkowego przyczepę traktuje się jako maszynę, którą zaprojektowano i wykonano według stanu techniki w roku jej wyprodukowania.

10.2 Ocena ryzyka szczątkowego

Przy przestrzeganiu takich zaleceń jak:

- stosowanie się do zasad bezpieczeństwa opisanych w Instrukcji Obsługi;
- uważne czytanie Instrukcji Obsługi;
- zakaz wkładania rąk w miejsca niebezpieczne i zabronione;
- zakaz pracy przyczepy w obecności osób postronnych w szczególności dzieci;
- konserwacji i naprawy przyczepy tylko przez odpowiednio przeszkolone osoby;
- obsługiwaniu przyczepy przez osoby, które zostały wcześniej przeszkolone i zapoznały się z Instrukcją Obsługi;
- zabezpieczeniu przyczepy przed dostępem dzieci,

może być wyeliminowane zagrożenie szczątkowe przy użytkowaniu przyczepy bez zagrożenia dla ludzi i środowiska.



UWAGA

UWAGA!

Istnieje ryzyko szczątkowe w przypadku niedostosowania się do w/w zaleceń i wskazówek.

INDEKSY NAZW I SKRÓTÓW

bar – jednostka miary ciśnienia;

kg - kilogram, jednostka masy;

km/h - kilometr na godzinę, jednostka prędkości liniowej;

kPa – kilo Pascal, jednostka ciśnienia;

kW - kilowat, jednostka mocy;

m - metr, jednostka długości;

min - minuta, pomocnicza jednostka czasu odpowiadająca 60 sekundom;

mm - milimetr, pomocnicza jednostka długości odpowiadająca długości 0,001 m;

Nm - Niutonometr, N·m – jednostka momentu siły w układzie SI;

Piktogram - tabliczka informacyjna;

T - Tona – jednostka masy;

Tabliczka znamionowa – tabliczka producenta jednoznacznie identyfikująca maszynę;

UV - promieniowanie ultrafioletowe; niewidzialne promieniowanie elektromagnetyczne o negatywnym oddziaływaniu na zdrowie człowieka; promieniowanie UV negatywnie działa na elementy gumowe;

V - Volt, jednostka napięcia;

VIN - (Vehicle Identification Number) – numer identyfikacyjny pojazdu nadany i umieszczony przez producenta;

Zaczep rolniczy, dolny zaczep transportowy - części zaczepowe ciągnika rolniczego
Instrukcja Obsługi ciągnika.

INDEKS ALFABETYCZNY

B

Bezpieczeństwo	18
Budowa ogólna	30

C

Części zamienne	55
Czyszczenie	15

D

Dane techniczne	27
Demontaż	56

H

Hamulce	48
---------	----

I

Identyfikacja maszyny	9
Instalacja elektryczna	32
Instalacja hydrauliczna	37, 43
Instalacja pneumatyczna	37

K

Kasacja	56
---------	----

Ł

Łożyska	46, 52
---------	--------

M

Miejsce smarowania	52
--------------------	----

N

Naprawa	51
---------	----

O

Odlączanie przyczepy	39
Ogumienie	47

P

Pierwsze uruchomienie	39
Piktogramy	21
Przechowywanie	16
Przechylenie skrzyni ładunkowej	19, 31
Przejazd po drogach publicznych	42
Przestrzeń ładunkowa	31
Przeznaczenie	11

R

Regulacja luzu łożysk	46
Rozładunek skrzyni	41
Rozmieszczenie piktogramów	25-26
Ryzyko szczątkowe	57

S

Serwis	55
Składowanie	12
Smarowanie	52
Sprzedaż	13

T

Tabliczka znamionowa	9-10
Transport	13

U

Usterki	54
---------	----

W

Wymiary przyczepy	29
Wyposażenie	12

Z

Załadunek skrzyni	39
Zasada działania	30

NOTATKI

A series of horizontal dotted lines for taking notes, spanning the width of the page.



Metal-Fach Sp. z o.o. stale doskonali swoje wyroby i dostosowuje ofertę do potrzeb klientów, w związku z tym zastrzega sobie prawo do wprowadzania zmian w wyrobach bez powiadamiania. Prosimy więc przed podjęciem decyzji o zakupie, o kontakt z autoryzowanym dealerem lub handlowcami Metal-Fach Sp. z o.o. Metal-Fach Sp. z o.o. wyklucza roszczenia związane z danymi i zdjęciami zawartymi w tym katalogu, przedstawiona oferta nie stanowi oferty w myśl przepisów Kodeksu Cywilnego.

Zdjęcia nie zawsze przedstawiają wyposażenie standardowe.

Oryginalne części zamienne są dostępne u autoryzowanych dealerów na terenie kraju i zagranicy oraz w sklepie firmowym Metal-Fach.

SERWIS

16-100 Sokółka, ul. Kresowa 62
tel.: +48 85 711 07 80; fax: +48 85 711 07 93
serwis@metalfach.com.pl

SPRZEDAŻ

16-100 Sokółka, ul. Kresowa 62
tel.: +48 85 711 07 78; fax: +48 85 711 07 89
handel@metalfach.com.pl

HURTOWNIA CZĘŚCI ZAMIENNYCH

16-100 Sokółka, ul. Kresowa 62

Sprzedaż Hurtowa:
tel.: +48 85 711 07 81; fax: +48 85 711 07 93
serwis@metalfach.com.pl

Sprzedaż Indywidualna:
TELEFON CAŁODOBOWY 24h/7 dni – +48 533 111 477
tel.: +48 85 711 07 90

AKTUALNE INFORMACJE O WYROBACH DOSTĘPNE SĄ NA STRONIE WWW.METALFACH.COM.PL