

Meprozet

KOŚCIAN



2021
MAJ

**CENNIK WOZÓW ASENIZACYJNYCH
ORAZ WYPOSAŻENIA DODATKOWEGO**

INFORMACJE OGÓLNE

1. Cennik obowiązuje od 04.05.2021 r. do odwołania. Wszystkie wcześniejsze cenniki tracą ważność z dniem wydania obecnego.
2. Zdjęcia produktów umieszczone w cenniku są zdjęciami poglądowymi i w mniejszym lub większym stopniu mogą różnić się od dostarczonego do klienta produktu.
3. Zdjęcia mogą zawierać dodatkowe opcje, które nie są zawarte w wyposażeniu standardowym.
4. Producent zastrzega sobie prawo do dokonywania zmian w produktach bez konieczności poinformowania o tym fakcie klienta.
5. Ceny podane w cenniku są cenami netto, do których należy doliczyć podatek VAT.

RÓŻNICE W WERSJACH WOZÓW

	STANDARD	EKONOMICZNY	PRZYSTOSOWANY
WERSJE	MIDI 1 MIDI 2R MIDI 2T MAXI 2	MINI ECO-MIDI 1	MIDI 1 + MIDI 2R + MIDI 2T + MAXI 2 + MAXI 3 +
RÓŻNICE	tylna dennica otwierana (nie dotyczy wersji Maxi 2) z tyłu zasuwą 5" sterowana hydraulicznie	tylna dennica na stałe zamknięta, tylko wąż Ø600 z tyłu z tyłu zasuwą 4" sterowana hydraulicznie	tylna dennica na stałe zamknięta, tylko wąż Ø600 z tyłu z tyłu zasuwą 5" sterowana hydraulicznie
	wąż ssawny 5" o długości 6 m	wąż ssawny 4" o długości 6 m	wąż ssawny 5" o długości 6 m
	na boku zasuwą 5" sterowana ręcznie	-	na boku zasuwą 5" sterowana ręcznie
	-	-	wsporniki na bokach i z tyłu zbiornika do montażu dozownika lub aplikatora
	-	-	rama w tylnej części wozu oraz od pojemności 18 000 L pod całym zbiornikiem

SCHEMAT BUDOWANIA CENY

Poniżej dowiedzą się Państwo jak budować cenę w oparciu o niniejszy cennik.

Wysokość rabatów handlowych jest poglądowa i służy tylko do poprawnego wyliczenia cen w przykładach.

Przykład 1:

Produkt		Cena [PLN]
Wersja MINI	PN-50	28 100
Ogumienie	500/50-17 Mitas / Petlas	3 800
	Mieszadło hydrauliczne ślimakowe	8 200
	Wałek WOM	800
	Suma	40 900
	Rabat handlowy	-8%
	Razem	37 628

Przykład 2:

Produkt		Cena [PLN]
Wersja MIDI 2R PLUS	PN-1/12A	90 000
Ogumienie	560/60 R22,5 Alliance	15 200
	Mieszadło hydrauliczne ślimakowe	9 200
	Aplikator doglebowy 4-redlicowy	32 200
	Zaczep obrotowy	1 700
	Właz górny Ø 420 mm otwierany hydraulicznie	3 400
	Drabina składana	1 600
	Dyszel resorowany (tylko malowany)	5 600
	Wałek WOM	800
	Suma	159 700
	Rabat handlowy	-8%
	Razem	146 924

UWAGA!

W wozach o pojemnościach od 12 305 do 30 000 L przy wyborze opcji "hydrauliczne mieszadło ślimakowe" nie należy doliczać jeszcze dodatkowo opcji "przystosowanie do mieszadła ślimakowego".

SPIS TREŚCI

Nazwa	Pojemność	Strona
NANO	2300 L	5
MINI	3 000 - 5 000 L	6 - 7
ECO-MIDI 1	6 000 - 10 000 L	8 - 9
MIDI 1	6 000 - 10 000 L	10 - 11
MIDI 2R	9 000 - 16 000 L	12 - 13
MAXI 2	18 000 - 20 000 L	14 - 15
MIDI 1 +	6 000 - 9 000 L	16 - 17
MIDI 2R +	9 000 - 16 000 L	18 - 19
MAXI 2 +	18 000 - 20 000 L	20 - 21
MAXI 3 +	18 000 - 30 000 L	22 - 23
MIDI 1W	10 000 - 12 000 L	24 - 25
MAXI 2W	18 000 L	26 - 27
Wozy do gęstej gnojowicy	6 000 - 30 000 L	28 - 29
Wozy do wody pitnej oraz z poidłami dla zwierząt	3 000 - 5 000 L	30 - 31
Wóz z działkiem wodnym	3 000 - 30 000 L	32
Wóz z ramieniem zraszającym	6 000 - 16 000 L	33
System deszczujący łyżkowy 24m	9 000 - 30 000 L	34
Hydrosiewnik	4 000 - 10 000 L	35
Wóz do dogaszania pożarów	4 000 - 16 000 L	36
Mobilny kontener do gnojowicy KR-55	55 000 L	37
Zbiorniki na ramie hakowej multilift	4 000 - 24 000 L	38
Zbiorniki pod zabudowę samochodów	4 000 - 24 000 L	39
Zbiorniki na naczepach samochodowych	18 000 - 30 000 L	40
System rozlewu na pochyłościach	6 000 - 30 000 L	41
Uchylna rura ssąca przegubowa 6" i 8"	9 000 - 30 000 L	42
Uchylna rura ssąca teleskopowa 8"	9 000 - 30 000 L	43
Wozy do przewozu nawozu RSM	6 000 - 26 000 L	44 - 45
Systemy rozlewania		46 - 48
Dopłaty za malowanie zbiorników		49
Rodzaje zestawów kołowych i ogumienie		50 - 51
Zdjęcia wyposażenia dodatkowego		52 - 55

Wersja NANO

WYPOSAŻENIE STANDARDOWE

- Zbiornik stalowy cynkowany ogniowo
- Wewnętrzne pierścienie wzmacniające
- Zbiornik przelewowy
- Wzierniki szklane
- Manowakuometr
- Zawór bezpieczeństwa
- Zawór pływakowy
- Ręczny hamulec awaryjny
- Tłumik - odzyskiwacz oleju
- Uchylna łyżka rozlewowa
- Instalacja elektryczna - oświetleniowa LED
- Zaczep obrotowy Ø 50 mm
- Właz tylny Ø 420 mm
- Zaślepiony króciec spustowy 2"
- Błotniki ocynkowane
- Regulowana mechanicznie stopa podporowa
- Wąż ssący 4" (Ø 110 mm) z koszem, L = 6 m
- Dwuprzewodowy pneumatyczny układ hamulcowy z regulatorem siły hamowania (lub hydrauliczny układ hamulcowy bez zmiany ceny)



CENY WOZÓW

wersja NANO

Typ	Rzeczywista pojemność	Kompresor	Zestaw kołowy	Cena [PLN]
PN-20/2	2 360 L	JUROP PN 23M	Jednoosiowy	22 600

CENY OGUMIENIA (komplet 2 szt.)

Rozmiar	PN-20/2 2 360 L	Cena [PLN]
10/75-15,3 Mitas	✓	1 400
11,5/80-15,3 Mitas	✓	1 600
400/60-15,5 Mitas / Alliance	✓	2 400

WYPOSAŻENIE DODATKOWE

Nazwa	Cena [PLN]
Dyszel z hamulcem najazdowym	(wydłużony czas realizacji) 10 300
Fartuch przeciw błotny	400
Hydrauliczno-pneumatyczny układ hamulcowy	800
Kliny pod koła (2 szt.)	400
Kompresor JUROP PN 45M / MEC 5000	700
Lampa ostrzegawcza kogut	800
Lampa - szperacz	1 000
Pływakowy wskaźnik poziomu	1 700
Rura spustowa z zaworem 2"	400
Wałek WOM	800
Wąż 2" ze złączami strażackimi i kolanem spustowym	600
Wąż ssący 4" - przedłużacz L=6m	800
Wziernik 3" dodatkowy	300
Zbiornik do mycia rąk	800
Tablice ostrzegawcze, biało-czerwone (4 szt. w komplecie) oraz trójkąt odblaskowy	700
Zestaw do podlewania zieleni miejskiej (pompa hydrauliczna + wąż 1/2" o długości 20m)	9 100



Wersja MINI

WYPOSAŻENIE STANDARDOWE

- Zbiornik stalowy cynkowany ogniowo
- Wewnętrzne pierścienie wzmacniające
- Bezpiecznik nadmiarowy
- Zbiornik przelewowy
- Wzierniki szklane
- Manowakuometr
- Zawór bezpieczeństwa
- Zawór pływakowy
- Ręczny hamulec awaryjny
- Tłumik - odzyskiwacz oleju
- Uchylna łyżka rozlewowa
- Instalacja elektryczno - oświetleniowa LED
- Dno tylne zamknięte
- Właz tylny Ø 600 mm
- Zaczep wymienny Ø 50 mm
- Zaślepienie króćce boczne
- Zaślepienie króćciec spustowy 2"
- Błotniki ocynkowane
- Regulowana mechanicznie stopa podporowa
- Złącza 4" typu PERROT (lub 4" strażackie)
- Zasuwa hydrauliczna 4"
- Wąż ssący 4" (Ø 110 mm) z koszem, L = 6 m
- Dwuprzewodowy pneumatyczny układ hamulcowy z regulatorem siły hamowania (lub hydrauliczny układ hamulcowy bez zmiany ceny)



CENY WOZÓW				wersja MINI
Typ	Rzeczywista pojemność	Kompresor	Zestaw kołowy	Cena [PLN]
PN-30/2	3 020 L	JUROP PN45M / MEC 5000	Jednoosiowy	26 000
PN-40/2	4 350 L	JUROP PN45M / MEC 5000	Jednoosiowy	27 400
PN-50	5 060 L	JUROP PN45M / MEC 5000	Jednoosiowy	28 100

CENY OGUMIENIA (komplet 2 szt.)				
Rozmiar	PN-30/2 3 020 L	PN-40/2 4 350 L	PN-50 5 060 L	Cena [PLN]
11,5/80-15,3 Mitas	✓			1 600
385/65 R22,5 Bandenmarkt *	✓	✓		4 000
400/60-15,5 Mitas / Alliance	✓	✓		2 400
400 R22,5 Bandenmarkt *			✓	4 400
500/50 R17 Mitas / Alliance		✓	✓	5 600
500/50-17 Mitas / Petlas		✓	✓	3 800

* bieżnikowane

UWAGA!

Przed zakupem wozu prosimy informować klientów, iż:

- koła diagonalne 400/60x15,5 oraz 500/50x17 służą do jazdy po polach i drogach nieutwardzonych
- koła radialne 385/65 R22,5; 400 R22,5 oraz 500/50 R17 służą do jazdy po drogach utwardzonych do intensywnego użytkowania (np. usługi, budowa dróg itp.)



Opcje

WYPOSAŻENIE DODATKOWE

Nazwa	Cena [PLN]
Aluminiowe skrzynki boczne (L=3200 mm) na węże ssawne	2 900 *
Dno tylne otwierane, bez włazu Ø600 (wydłużony czas realizacji)	3 000
Dodatkowa zasuwa ręczna 4"	1 000
Dodatkowy króciec pod zasuwę	300
Dozownik do naglebowego rozlewu gnojowicy 3 m	6 600
Drabina prosta	900
Dyszel z hamulcem najazdowym (wydłużony czas realizacji)	10 300
Falochron	700 *
Fartuch przeciw błotny	400
Górny zaczep transportowy (wydłużony czas realizacji)	2 100
Hydrauliczna stopa podporowa	1 900
Hydrauliczne sterowanie kompresorem	1 600
Hydrauliczno-pneumatyczny układ hamulcowy	800
Kliny pod koła (2 szt.)	400
Kompresor JUROP PN 58M / MEC 6500	700
Lampa ostrzegawcza kogut	800
Lampa - szperacz	1 000
Mieszadło hydrauliczne ślimakowe (wydłużony czas realizacji)	8 200
Pływakowy wskaźnik poziomu	1 700
Przystosowanie zbiornika do mieszadła hydraulicznego	1 800
Rozdzielacz deszczujący dwustronny	1 900
Rozdzielacz deszczujący jednostronny	1 000
Rura spustowa z zaworem 2"	400
Rurowy wskaźnik poziomu	1 900
Skrzynka narzędziowa 500x400x350 [mm]	1 800
Sterowanie ręczne urządzeniami hydraulicznymi	3 000
Skrzynka z elektrozaworami + panel sterujący	7 400
Walek WOM	800
Wąż 2" ze złączami strażackimi i kolanem spustowym	600
Wąż ssący 4" - przedłużacz L=6m	800
Wąż ssący 5" - przedłużacz L=6m	1 000
Właz górny Ø 420 mm otwierany hydraulicznie	3 400
Właz górny Ø 420 mm otwierany ręcznie	1 600
Wziernik 3" dodatkowy	300
Zaczep obrotowy	900
Zbiornik do mycia rąk	800
Tablice ostrzegawcze, biało-czerwone (4 szt. w komplecie) oraz trójkąt odblaskowy	700
Zmiana armatury z 4" na 5" (wąż + zasuwy)	1 900
Zmiana armatury z 4" na 6" (wąż + zasuwy)	2 200
Zestaw do podlewania zieleni miejskiej (pompa hydrauliczna + wąż 1/2" o długości 20m)	9 100

* opcja dostępna tylko dla wozów PN-40/2 i PN-50

Wersja ECO-MIDI 1

WYPOSAŻENIE STANDARDOWE

- Zbiornik stalowy cynkowany ogniowo
- Wewnętrzne pierścienie wzmacniające
- Falochron
- Bezpiecznik nadmiarowy
- Zbiornik przelewowy
- Wzierniki szklane
- Manowakuometr
- Zawór bezpieczeństwa
- Zawór pływakowy
- Ręczny hamulec awaryjny
- Tłumik - odzyskiwacz oleju
- Uchylna łyżka rozlewowa
- Instalacja elektryczno - oświetleniowa LED
- Dno tylne zamknięte
- Właz tylny Ø 600 mm
- Zaczep wymienny Ø 50 mm
- Zaślepienie króćce boczne
- Zaślepienie króćciec spustowy 2"
- Błotniki ocynkowane
- Regulowana mechanicznie stopa podporowa
- Złącza 4" typu PERROT (lub 4" strażackie)
- Zasuwa hydrauliczna 4"
- Wąż ssący 4" (Ø 110 mm) z koszem, L = 6 m
- Właz górny Ø 600 mm (dla wozów PN-70/1 do PN-100/2)
- Dwuprzewodowy pneumatyczny układ hamulcowy z regulatorem siły hamowania (lub hydrauliczny układ hamulcowy bez zmiany ceny)



CENY WOZÓW

wersja ECO-MIDI 1

Typ	Rzeczywista pojemność	Kompresor	Zestaw kołowy	Cena [PLN]
PN-60/3	6 060 L	JUROP PN45M / MEC 5000	Jednoosiowy	36 700
PN-70	7 690 L	JUROP PN58M / MEC 6500	Jednoosiowy	41 600
PN-70/1	8 695 L	JUROP PN58M / MEC 6500	Jednoosiowy	48 100
PN-90/6	9 700 L	JUROP PN58M / MEC 6500	Jednoosiowy	54 000
PN-100/2	10 705 L	JUROP PN58M / MEC 6500	Jednoosiowy	55 800

CENY OGUMIENIA (komplet 2 szt.)

Rozmiar	PN-60/3 6 060 L	PN-70 7 690 L	PN-70/1 8 695 L	PN-90/6 9 700 L	PN-100/2 10 705 L	Cena [PLN]
400 R22,5 Bandenmarkt *	✓	✓				3 400
550/60-22,5 Mitas	✓	✓				6 400
560/60 R22,5 Alliance	✓	✓	✓	✓	✓	7 600
600/55 R22,5 Alliance	✓	✓	✓	✓		12 400
600/55-26,5 Alliance	✓	✓	✓	✓		14 000
600/65 R23 Bandenmarkt *	✓	✓	✓	✓	✓	10 600
700/50-22,5 Alliance	✓	✓	✓	✓	✓	13 200

* bieżnikowane



Opcje

WYPOSAŻENIE DODATKOWE

Nazwa	Cena [PLN]
Dodatkowa zasuwa ręczna 4"	1 000
Dozownik do naglebowego rozlewu gnojowicy 3 m	6 600
Drabina prosta	900 *
Drabina składana	1 600 *
Fartuch przeciw błotny	400
Hydrauliczne sterowanie kompresorem	1 600
Hydrauliczno-pneumatyczny układ hamulcowy	1 100
Kliny pod koła (2 szt.)	400
Kompresor JUROP PN 58M / MEC 6500	700
Kompresor JUROP PN 84M / MEC 9000	1 100
Rozdzielacz deszczujący dwustronny	1 900
Rozdzielacz deszczujący jednostronny	1 000
Rura spustowa z zaworem 2"	400
Walek WOM	800
Wąż 2" ze złączami strażackimi i kolanem spustowym	600
Wąż ssący 4" - przedłużacz L=6m	800
Wąż ssący 5" - przedłużacz L=6m	1 000
Właz górny Ø 420 mm otwierany ręcznie	1 600 *
Zaczepek obrotowy	900
Tablice ostrzegawcze, biało-czerwone (4 szt. w komplecie) oraz trójkąt odblaskowy	700
Zmiana armatury z 4" na 5" (wąż + zasuwę)	1 900
Zmiana armatury z 4" na 6" (wąż + zasuwę)	2 200
Zestaw do podlewania zieleni miejskiej (pompa hydrauliczna + wąż 1/2" o długości 20m)	9 100

* opcja dostępna tylko dla wozów PN-70/1 do PN-100/2

Wersja MIDI 1

WYPOSAŻENIE STANDARDOWE

- Zbiornik stalowy cynkowany ogniowo
- Wewnętrzne pierścienie wzmacniające
- Falochron
- Bezpiecznik nadmiarowy
- Zbiornik przelewowy
- Wzierniki szklane
- Manowakuometr
- Zawór bezpieczeństwa
- Zawór pływakowy
- Ręczny hamulec awaryjny
- Tłumik - odzyskiwacz oleju
- Uchylna łyżka rozlewowa
- Instalacja elektryczno - oświetleniowa LED
- Dno tyle otwierane
- Właz górny Ø 600 mm
- Zaczep wymienny Ø 50 mm
- Zaślepienie króćce: boczny i tylny
- Zaślepienie króciec spustowy 2"
- Błotniki ocynkowane
- Regulowana mechanicznie stopa podporowa
- Złącza 5" typu PERROT (lub 4" strażackie)
- Zasuwa ręczna 5"
- Zasuwa hydrauliczna 5"
- Wąż ssący 5" (Ø 125 mm) z koszem, L = 6 m
- Dwuprzewodowy pneumatyczny układ hamulcowy z regulatorem siły hamowania (lub hydrauliczny układ hamulcowy bez zmiany ceny)



CENY WOZÓW

wersja MIDI 1

Typ	Rzeczywista pojemność	Kompresor	Zestaw kołowy	Cena [PLN]
PN-60/3	6 690 L	JUROP PN58M / MEC 6500	Jednoosiowy	47 800
PN-70	7 690 L	JUROP PN58M / MEC 6500	Jednoosiowy	49 100
PN-70/1	8 695 L	JUROP PN58M / MEC 6500	Jednoosiowy	54 300
PN-90/6	9 700 L	JUROP PN58M / MEC 6500	Jednoosiowy	54 900
PN-100/2	10 705 L	JUROP PN58M / MEC 6500	Jednoosiowy	56 200

CENY OGUMIENIA (komplet 2 szt.)

Rozmiar	PN-60/3 6 690 L	PN-70 7 690 L	PN-70/1 8 695 L	PN-90/6 9 700 L	PN-100/2 10 705 L	Cena [PLN]
400 R22,5 Bandenmarkt *	✓	✓				3 400
550/60-22,5 Mitas	✓	✓			✓**	6 400
560/60 R22,5 Alliance	✓	✓	✓	✓	✓	7 600
600/55 R22,5 Alliance	✓	✓	✓	✓	✓**	12 400
600/55-26,5 Alliance	✓	✓	✓	✓		14 000
600/65 R23 Bandenmarkt *	✓	✓	✓	✓	✓	10 600
700/50-22,5 Alliance		✓	✓	✓	✓	13 200
23,1-26 Alliance					✓	10 400
750/45 R26,5 Alliance					✓**	18 200

* bieżnikowane

** tylko dla jednej osi resorowanej



Opcje

WYPOSAŻENIE DODATKOWE

Nazwa	Cena [PLN]
Aluminiowe skrzynki boczne (L=3200 mm) na węże ssawne	2 900
Dodatkowa zasuwka ręczna 5"	1 100
Dozownik do naglebowego rozlewu gnojowicy 3 m	6 600
Drabina prosta	900
Drabina składana	1 600
Dyszel resorowany (tylko malowany) <i>(wydłużony czas realizacji)</i>	5 600 **
Fartuch przeciw błotny	400
Górny zaczep transportowy <i>(wydłużony czas realizacji)</i>	3 200
Hydrauliczna stopa podporowa	1 900
Hydrauliczne sterowanie kompresorem	1 600
Hydrauliczno-pneumatyczny układ hamulcowy	1 100
Kliny pod koła (2 szt.)	400
Kompresor JUROP PN 84M / MEC 9000	1 100
Lampa ostrzegawcza kogut	800
Lampa - szperacz	1 000
Mieszadło hydrauliczne ślimakowe <i>(wydłużony czas realizacji)</i>	8 200
Oś resorowana <i>(wydłużony czas realizacji)</i>	8 100 ****
Pływakowy wskaźnik poziomu	1 700
Przystosowanie zbiornika do mieszadła hydraulicznego	1 800
Rozdzielacz deszczujący dwustronny	1 900
Rozdzielacz deszczujący jednostronny	1 000
Rozdzielacz z tarczą 5"	1 200
Rozdzielacz z tarczą 6"	1 400
Rura spustowa z zaworem 2"	400
Rura ssąca uchylna 6" + hydrauliczne sterowanie kompresorem	17 200
Rurowy wskaźnik poziomu	1 900
Skrzynka narzędziowa 500x400x350 [mm]	1 800
Sterowanie ręczne urządzeniami hydraulicznymi	3 000
Skrzynka z elektrozaworami + panel sterujący	7 400
Szybkozłącze do przypinania węża ssącego 5" (bez zasuwki)	1 700 ***
Szybkozłącze do przypinania węża ssącego 5" - małe (bez zasuwki)	1 200
Szybkozłącze do przypinania węża ssącego 6" (bez zasuwki)	1 800 ***
Szybkozłącze do przypinania węża ssącego 6" - małe (bez zasuwki)	1 600
Walek WOM	800
Wąż 2" ze złączami strażackimi i kolanem spustowym	600
Wąż 5" hydraulicznie zanurzany mocowany z tyłu <i>(wydłużony czas realizacji)</i>	18 100
Wąż 6" hydraulicznie zanurzany mocowany z tyłu <i>(wydłużony czas realizacji)</i>	19 900
Wąż ssący 5" - przedłużacz L=6m	1 000
Wąż ssący 6" - przedłużacz L=6m	1 200
Właz górny Ø 420 mm otwierany hydraulicznie	3 400
Właz górny Ø 420 mm otwierany ręcznie	1 600
Wziernik 3" dodatkowy	300
Zaczep kulowy	1 700
Zaczep obrotowy	1 700
Zbiornik do mycia rąk	800
Tablice ostrzegawcze, biało-czerwone (4 szt. w komplecie) oraz trójkąt odblaskowy	700
Zmiana armatury z 5" na 6" (wąż + zasuwki)	900
Zestaw do podlewania zieleni miejskiej (pompa hydrauliczna + wąż 1/2" o długości 20m)	9 100

* opcja dostępna tylko dla wozów PN-70/1 i PN-90/6

** opcja niedostępna dla wozu PN-60/3

*** opcja dostępna tylko dla wozów PN-90/6 i PN-100/2

**** opcja dostępna tylko dla wozów PN-70/1 do PN-100/2

Wersja MIDI 2R

WYPOSAŻENIE STANDARDOWE

- Zbiornik stalowy cynkowany ogniowo
- Wewnętrzne pierścienie wzmacniające
- Falochron(y)
- Bezpiecznik nadmiarowy
- Zbiornik przelewowy
- Wzierniki szklane
- Manowakuometr
- Zawór bezpieczeństwa
- Zawór pływakowy
- Ręczny hamulec awaryjny
- Tłumik - odzyskiwacz oleju
- Uchylna łyżka rozlewowa
- Dno tyle otwierane
- Właz górny Ø 600 mm
- Zaczep wymienny Ø 50 mm
- Błotniki ocynkowane
- Zaślepiiony króciec spustowy 2"
- Zaślepione króćce: boczny i tylny
- Złącza 5" typu PERROT (lub 4" strażackie)
- Zasuwa ręczna 5"
- Zasuwa hydrauliczna 5"
- Wąż ssący 5" (Ø 125 mm) z koszem, L = 6 m (dla wozów PN-90 i PN100)
- Wąż ssący 5" (Ø 125 mm) z koszem, w dwóch odcinkach po 3m (dla wozów PN-1/12 do PN-1/14)
- Regulowana mechanicznie stopa podporowa
- Instalacja elektryczno - oświetleniowa LED
- Tylna oś skrętna
- Dwuprzewodowy pneumatyczny układ hamulcowy z regulatorem siły hamowania (lub hydrauliczny układ hamulcowy bez zmiany ceny)
- Przystosowanie zbiornika do mieszadła hydraulicznego (dla wozów PN-1/12 do PN-1/14)



CENY WOZÓW

wersja MIDI 2R

Typ	Rzeczywista pojemność	Kompresor	Zestaw kołowy	Cena [PLN]
PN-90/4	9 700 L	JUROP PN58M / MEC 6500	Dwuosiowy resorowany	69 800
PN-100	10 705 L	JUROP PN58M / MEC 6500	Dwuosiowy resorowany	72 000
PN-1/12A	12 300 L	JUROP PN84M / MEC 9000	Dwuosiowy resorowany	79 200
PN-1/14A	14 210 L	JUROP PN84M / MEC 9000	Dwuosiowy resorowany	81 800
PN-1/14A	16 120 L	JUROP PN84M / MEC 9000	Dwuosiowy BOGIE	96 800

CENY OGUMIENIA (komplet 4 szt.)

Rozmiar	PN-90/4 9 700 L	PN-100 10 705 L	PN-1/12A 12 300 L	PN-1/14A 14 210 L	PN-1/14A 16 120 L	Cena [PLN]
400 R22,5 Bandenmarkt *	✓	✓				6 800
550/60-22,5 Mitas	✓	✓	✓			12 800
560/60 R22,5 Alliance	✓	✓	✓	✓	✓	15 200
600/55 R22,5 Alliance	✓	✓	✓	✓	✓	24 800
700/50-22,5 Alliance	✓	✓	✓	✓	✓	26 400
700/50-26,5 Alliance			✓	✓	✓	30 400
710/50 R26,5 Alliance				✓ **	✓	31 200

* bieżnikowane

** należy obowiązkowo doliczyć zestaw kołowy BOGIE z tabeli "Opcje"



Opcje

WYPOSAŻENIE DODATKOWE

Nazwa	Cena [PLN]
Aluminiowe skrzynki boczne (L=3200 mm) na węże ssawne	2 900
Automatyczny regulator siły hamowania dla zestawu kołowego resorowanego	2 800
Dodatkowa zasawa ręczna 5"	1 100
Dozownik do naglebowego rozlewu gnojowicy 3 m	6 600
Drabina prosta	900
Drabina składana	1 600
Dyszel resorowany (tylko malowany) <i>(wydłużony czas realizacji)</i>	5 600
Fartuch przeciw błotny	400
Górny zaczep transportowy <i>(wydłużony czas realizacji)</i>	3 200
Hydrauliczna stopa podporowa	1 900
Hydrauliczne sterowanie kompresorem	1 600
Hydrauliczno-pneumatyczny układ hamulcowy	1 900
Kliny pod koła (2 szt.)	400
Kompresor JUROP PN 84M / MEC 9000	1 100
Kompresor JUROP PN 106M / MEC 11000	2 400 *
Kompresor LC 300 chłodzony wodą, do pracy ciągłej (zamiast JUROP PN 45M / 58M)	30 600
Kompresor LC 420 chłodzony wodą, do pracy ciągłej (zamiast JUROP PN 84M / PN 106M)	34 200
Lampa ostrzegawcza kogut	800
Mieszadło hydrauliczne ślimakowe <i>(wydłużony czas realizacji)</i>	9 200
Hydrauliczny układ dociążania zaczepu <i>(wydłużony czas realizacji)</i>	11 200 **
Pływakowy wskaźnik poziomu	1 700
Przystosowanie zbiornika do mieszadła hydraulicznego	1 800 ****
Rozdzielacz deszczujący dwustronny	1 900
Rozdzielacz deszczujący jednostronny	1 000
Rozdzielacz z tarczą 5"	1 200
Rozdzielacz z tarczą 6"	1 400
Rura spustowa z zaworem 2"	400
Rura ssąca uchylna 6" + hydrauliczne sterowanie kompresorem	17 200
Rura ssąca uchylna 8" + hydrauliczne sterowanie kompresorem	46 400
Rurowy wskaźnik poziomu	1 900
Skrzynka narzędziowa 500x400x350 [mm]	1 800
Sterowanie ręczne urządzeniami hydraulicznymi	3 000
Skrzynka z elektrozaworami + panel sterujący	7 400
Stożek dokujący do przepompowywania 6" <i>(wydłużony czas realizacji)</i>	6 800
Stożek dokujący do przepompowywania 8" <i>(wydłużony czas realizacji)</i>	12 100
Stożek dokujący do przepompowywania 10" <i>(wydłużony czas realizacji)</i>	19 600
Szybkozłącze do przypinania węża ssącego 5" (bez zasawy)	1 700
Szybkozłącze do przypinania węża ssącego 6" (bez zasawy)	1 800
Turbonapełniacz 6"	12 600
Walek WOM	800
Wąż 5" hydraulicznie zanurzany mocowany z tyłu <i>(wydłużony czas realizacji)</i>	18 100 ****
Wąż 6" hydraulicznie zanurzany mocowany z tyłu <i>(wydłużony czas realizacji)</i>	19 900 ****
Wąż ssący 5" - przedłużacz L=3m	800
Wąż ssący 5" - przedłużacz L=6m	1 000
Wąż ssący 6" - przedłużacz L=3m	1 000
Wąż ssący 6" - przedłużacz L=6m	1 200
Właz górny Ø 420 mm otwierany hydraulicznie	3 400
Właz górny Ø 420 mm otwierany ręcznie	1 600
Wziernik 3" dodatkowy	300
Zaczep kulowy	1 700
Zaczep obrotowy	1 700
Zestaw kołowy resorowany BOGIE dla kół o rozmiarze 710/50 R26,5	17 000
Tablice ostrzegawcze, biało-czerwone (4 szt. w komplecie) oraz trójkąt odblaskowy	700
Zmiana armatury z 5" na 6" (wąż + zasawy)	900
Zmiana węża ssawnego oraz zasawy bocznej ręcznej z 5" na 8" <i>(wydłużony czas realizacji)</i>	4 600 ***

* przy wozach z kompresorem JUROP PN 58M należy doliczyć JUROP PN 84M, a następnie JUROP PN 106M

** opcja dla wozów PN-1/14A (14 210 i 16 120 L)

*** dla wozów od pojemności 12 000 l

**** opcja niedostępna w parze z dozownikiem naglebowym

***** opcja dostępna tylko dla wozów PN-90/4 i PN-100

Wersja MAXI 2

WYPOSAŻENIE STANDARDOWE

- Zbiornik stalowy cynkowany ogniowo
- Wewnętrzne pierścienie wzmacniające
- Falochrony
- Bezpiecznik nadmiarowy
- Zbiornik przelewowy
- Manowakuometr
- Zawór bezpieczeństwa
- Zawór pływakowy
- Ręczny hamulec awaryjny
- Tłumik - odzyskiwacz oleju
- Rozdzielacz z tarczą
- Dno tylne zamknięte
- Właz tylny Ø 600 mm
- Właz górny Ø 600 mm
- Zaczep wymienny Ø 50 mm
- Zaślepione króćce: boczny i tylny
- Zaślepiony króciec spustowy 2"
- Rurowy wskaźnik poziomu + wzierniki szklane (2 szt.)
- Błotniki ocynkowane
- Regulowana mechanicznie stopa podporowa
- Szybkozłącze z zasuwą ręczną 5"
- Złącza 5" typu PERROT (lub 4" strażackie)
- Zasuwa hydrauliczna 5"
- Wąż ssący 5" (Ø 125 mm) z koszem, w dwóch odcinkach po 3m
- Instalacja elektryczno - oświetleniowa LED
- Tylna oś skrętna
- Dwuprzewodowy pneumatyczny układ hamulcowy z regulatorem siły hamowania (lub hydrauliczny układ hamulcowy bez zmiany ceny)
- Przystosowanie zbiornika do mieszadła hydraulicznego



CENY WOZÓW

wersja MAXI 2

Typ	Rzeczywista pojemność	Kompresor	Zestaw kołowy	Cena [PLN]
PN-3/18	18 020 L	JUROP PN106M / MEC 11000	Dwuosiowy BOGIE	129 200
PN-3/18	20 030 L	JUROP PN106M / MEC 11000	Dwuosiowy BOGIE	146 300

CENY OGUMIENIA (komplet 4 szt.)

Rozmiar	PN-3/18 18 020 L	PN-3/18 20 030 L	Cena [PLN]
560/60 R22,5 Alliance	✓		15 200
600/55 R22,5 Alliance	✓		24 800
600/65 R23 Bandenmarkt *	✓		21 200
700/50-22,5 Alliance	✓	✓	26 400
700/50-26,5 Alliance		✓	30 400
710/50 R26,5 Alliance	✓	✓	31 200
750/45 R26,5 Alliance	✓	✓	36 400
750/60 R30,5 Alliance	✓	✓	44 400
23,1-26 Alliance	✓		20 800
28L R26 Alliance	✓		26 800

* bieżnikowane



Opcje

WYPOSAŻENIE DODATKOWE

Nazwa	Cena [PLN]
Aluminiowe skrzynki boczne (L=3200 mm) na węże ssawne	2 900
Automatyczny regulator siły hamowania dla zestawu kołowego resorowanego	2 800
Dodatkowa zasuwa ręczna 5"	1 100
Dozownik do naglebowego rozlewu gnojowicy 3 m	6 600
Drabina prosta	900
Drabina składana	1 600
Dyszel resorowany (tylko malowany) <i>(wydłużony czas realizacji)</i>	5 600
Fartuch przeciw błotny	400
Hydrauliczna stopa podporowa	1 900
Hydrauliczne sterowanie kompresorem	1 600
Hydrauliczno-pneumatyczny układ hamulcowy	1 900
Kliny pod koła (2 szt.)	400
Kompresor JUROP PN 140M	3 200
Kompresor JUROP PN 155M	3 700
Kompresor LC 420 chłodzony wodą, do pracy ciągłej (zamiast JUROP PN 84M / PN 106M)	34 200
Lampa ostrzegawcza kogut	800
Lampa - szperacz	1 000
Mieszadło hydrauliczne ślimakowe	11 900
Pływakowy wskaźnik poziomu	1 700
Rozdzielacz deszczujący dwustronny	1 900
Rozdzielacz deszczujący jednostronny	1 000
Rura spustowa z zaworem 2"	400
Rura ssąca uchylna 6" + hydrauliczne sterowanie kompresorem	17 200
Rura ssąca uchylna 8" + hydrauliczne sterowanie kompresorem	46 400
Skrzynka narzędziowa 500x400x350 [mm]	1 800
Sterowanie ręczne urządzeniami hydraulicznymi	3 000
Skrzynka z elektrozaworami + panel sterujący	7 400
Szybkozłącze do przypinania węża ssącego 5" (bez zasuwy)	1 700
Szybkozłącze do przypinania węża ssącego 6" (bez zasuwy)	1 800
Turbonapełniacz 6"	12 600
Walek WOM	800
Wąż 2" ze złączami strażackimi i kolanem spustowym	600
Wąż 5" hydraulicznie zanurzany mocowany z tyłu <i>(wydłużony czas realizacji)</i>	18 100
Wąż 6" hydraulicznie zanurzany mocowany z tyłu <i>(wydłużony czas realizacji)</i>	19 900
Wąż ssący 5" - przedłużacz L=3m	800
Wąż ssący 6" - przedłużacz L=3m	1 000
Właz górny Ø 420 mm otwierany hydraulicznie	3 400
Właz górny Ø 420 mm otwierany ręcznie	1 600
Wziernik 3" dodatkowy	300
Zaczep kulowy	1 700
Zaczep obrotowy	1 700
Zbiornik do mycia rąk	800
Tablice ostrzegawcze, biało-czerwone (4 szt. w komplecie) oraz trójkąt odblaskowy	700
Zmiana armatury z 5" na 6" (wąż + zasuwy)	900
Zmiana węża ssawnego oraz zasuwy bocznej ręcznej z 5" na 8" <i>(wydłużony czas realizacji)</i>	4 600

Wersja MIDI 1 PLUS

WYPOSAŻENIE STANDARDOWE

- Przystosowanie do montażu aplikatora lub dozownika
- Zbiornik stalowy cynkowany ogniowo
- Wewnętrzne pierścienie wzmacniające
- Falochrony
- Bezpiecznik nadmiarowy
- Zbiornik przelewowy
- Wzierniki szklane
- Manowakuometr
- Zawór bezpieczeństwa
- Zawór pływakowy
- Ręczny hamulec awaryjny
- Tłumik - odzyskiwacz oleju
- Łyżka rozlewowa
- Dno tylne zamknięte
- Zaczep wymienny Ø 50 mm
- Zaślepienie króćce: boczny i tylny
- Zaślepienie króciec spustowy 2"
- Błotniki ocynkowane
- Regulowana mechanicznie stopa podporowa
- Właz tylny Ø 600 mm
- Właz górny Ø 600 mm
- Złącza 5" typu PERROT (lub 4" strażackie)
- Zasuwa ręczna 5"
- Zasuwa hydrauliczna 5"
- Wąż ssący 5" (Ø 125 mm) z koszem, L = 6 m
- Instalacja elektryczno - oświetleniowa LED
- Układ hydrauliczny zasilający aplikator lub dozownik
- Dwuprzewodowy pneumatyczny układ hamulcowy z regulatorem siły hamowania (lub hydrauliczny układ hamulcowy bez zmiany ceny)



CENY WOZÓW

wersja MIDI 1 PLUS

Typ	Rzeczywista pojemność	Kompresor	Zestaw kołowy	Cena [PLN]
PN-60/3	6 690 L	JUROP PN58M / MEC 6500	Jednoosiowy	51 800
PN-70	7 690 L	JUROP PN58M / MEC 6500	Jednoosiowy	55 100
PN-70/1	8 695 L	JUROP PN58M / MEC 6500	Jednoosiowy	62 100
PN-90/6	9 700 L	JUROP PN58M / MEC 6500	Jednoosiowy	65 900

CENY OGUMIENIA (komplet 2 szt.)

Rozmiar	PN-60/3 6 690 L	PN-70 7 690 L	PN-70/1 8 695 L	PN-90/6 9 700 L	Cena [PLN]
400 R22,5 Bandenmarkt *	✓	✓			3 400
550/60-22,5 Mitas	✓	✓			6 400
560/60 R22,5 Alliance	✓	✓	✓	✓	7 600
600/55-26,5 Alliance			✓	✓	12 400
600/65 R23 Bandenmarkt *	✓	✓			14 000
700/50-22,5 Alliance			✓	✓	13 200

* bieżnikowane

Aplikatory lub dozowniki możliwe do zamontowania

Typ	Dla wozów o pojemności	Cena [PLN]
Aplikator doglebowy 4-redlicowy	8 000 L ÷ 9 000 L	32 200
Aplikator doglebowy talerzowy 2	6 000 L ÷ 9 000 L	33 000



Opcje

WYPOSAŻENIE DODATKOWE

Nazwa	Cena [PLN]
Aluminiowe skrzynki boczne (L=3200 mm) na węże ssawne	2 900
Dodatkowa zasuwa ręczna 5"	1 100
Dozownik do naglebowego rozlewu gnojowicy 3 m	6 600
Drabina prosta	900
Drabina składana	1 600
Dyszel resorowany (tylko malowany) <i>(wydłużony czas realizacji)</i>	5 600 **
Fartuch przeciw błotny	400
Górny zaczep transportowy <i>(wydłużony czas realizacji)</i>	3 200
Hydrauliczna stopa podporowa	1 900
Hydrauliczne sterowanie kompresorem	1 600
Hydrauliczno-pneumatyczny układ hamulcowy	1 100
Kliny pod koła (2 szt.)	400
Kompresor JUROP PN 84M / MEC 9000	1 100
Lampa ostrzegawcza kogut	800
Lampa - szperacz	1 000
Mieszadło hydrauliczne ślimakowe <i>(wydłużony czas realizacji)</i>	8 200
Oś resorowana <i>(wydłużony czas realizacji)</i>	8 100 *
Pływakowy wskaźnik poziomu	1 700
System kontroli dawki <i>(wydłużony czas realizacji)</i>	11800
Przystosowanie zbiornika do mieszadła hydraulicznego	1 800
Rozdzielacz deszczujący dwustronny	1 900
Rozdzielacz deszczujący jednostronny	1 000
Rozdzielacz z tarczą 5"	1 200
Rozdzielacz z tarczą 6"	1 400
Rura spustowa z zaworem 2"	400
Rura ssąca uchylna 6" + hydrauliczne sterowanie kompresorem	17 200
Rurowy wskaźnik poziomu	1 900
Skrzynka narzędziowa 500x400x350 [mm]	1 800
Sterowanie ręczne urządzeniami hydraulicznymi	3 000
Skrzynka z elektrozaworami + panel sterujący	7 400
Szybkozłącze do przypinania węża ssącego 5" (bez zasuwy)	1 700 ***
Szybkozłącze do przypinania węża ssącego 5" - małe (bez zasuwy)	1 200
Szybkozłącze do przypinania węża ssącego 6" (bez zasuwy)	1 800 ***
Szybkozłącze do przypinania węża ssącego 6" - małe (bez zasuwy)	1 600
Walek WOM	800
Wąż 2" ze złączami strażackimi i kolanem spustowym	600
Wąż 5" hydraulicznie zanurzany mocowany z tyłu <i>(wydłużony czas realizacji)</i>	18 100 ****
Wąż 6" hydraulicznie zanurzany mocowany z tyłu <i>(wydłużony czas realizacji)</i>	19 900 ****
Wąż ssący 5" - przedłużacz L=6m	1 000
Wąż ssący 6" - przedłużacz L=6m	1 200
Właz górny Ø 420 mm otwierany hydraulicznie	3 400
Właz górny Ø 420 mm otwierany ręcznie	1 600
Wziernik 3" dodatkowy	300
Zaczep kulowy	1 700
Zaczep obrotowy	1 700
Zbiornik do mycia rąk	800
Tablice ostrzegawcze, biało-czerwone (4 szt. w komplecie) oraz trójkąt odblaskowy	700
Zmiana armatury z 5" na 6" (wąż + zasuwy)	900

* opcja dostępna tylko dla wozów PN-70/1 i PN-90/6

** opcja niedostępna dla wozu PN-60/3

*** opcja dostępna tylko dla wozów PN-90/6 i PN-100/2

**** opcja niedostępna w parze z dozownikiem naglebowym

Wersja MIDI 2R PLUS

WYPOSAŻENIE STANDARDOWE

- Przystosowanie do montażu aplikatora lub dozownika
- Zbiornik stalowy cynkowany ogniowo
- Wewnętrzne pierścienie wzmacniające
- Falochrony
- Bezpiecznik nadmiarowy
- Zbiornik przelewowy
- Wzierniki szklane
- Manowakuometr
- Zawór bezpieczeństwa
- Zawór pływakowy
- Ręczny hamulec awaryjny
- Tłumik - odzyskiwacz oleju
- Łyżka rozlewowa
- Dno tylne zamknięte
- Właz tylny Ø 600 mm
- Właz górny Ø 600 mm
- Zaczep wymienny Ø 50 mm
- Zaślepienie króćce: boczny i tylny
- Zaślepienie króciec spustowy 2"
- Błotniki ocynkowane
- Regulowana mechanicznie stopa podporowa
- Złącza 5" typu PERROT (lub 4" strażackie)
- Zasuwa ręczna 5"
- Zasuwa hydrauliczna 5"
- Wąż ssący 5" (Ø 125 mm) z koszem, w dwóch odcinkach po 3m
- Instalacja elektryczna - oświetleniowa LED
- Tylna oś skrętna
- Układ hydrauliczny zasilający aplikator lub dozownik
- Dwuprzewodowy pneumatyczny układ hamulcowy z regulatorem siły hamowania (lub hydrauliczny układ hamulcowy bez zmiany ceny)
- Przystosowanie zbiornika do mieszadła hydraulicznego (dla wozów PN-1/12 do PN-1/14)
- Przystosowanie do osi podnoszonej



CENY WOZÓW

wersja MIDI 2R PLUS

Typ	Rzeczywista pojemność	Kompresor	Zestaw kołowy	Cena [PLN]
PN-90/4	9 700 L	JUROP PN58M / MEC 6500	Dwuosiowy resorowany	82 700
PN-100	10 705 L	JUROP PN58M / MEC 6500	Dwuosiowy resorowany	84 100
PN-1/12A	12 305 L	JUROP PN84M / MEC 9000	Dwuosiowy resorowany	90 000
PN-1/14A	14 210 L	JUROP PN84M / MEC 9000	Dwuosiowy resorowany	93 200
PN-1/14A	16 120 L	JUROP PN84M / MEC 9000	Dwuosiowy BOGIE	102 100

CENY OGUMIENIA (komplet 4 szt.)

Rozmiar	PN-90/4 9 700 L	PN-100 10 705 L	PN-1/12A 12 305 L	PN-1/14A 14 210 L	PN-1/14A 16 120 L	Cena [PLN]
400 R22,5 Bandenmarkt *	✓	✓				6 800
550/60-22,5 Mitas	✓	✓	✓			12 800
560/60 R22,5 Alliance	✓	✓	✓	✓	✓	15 200
600/55 R22,5 Alliance	✓	✓	✓	✓	✓	24 800
700/50-22,5 Alliance	✓	✓	✓	✓	✓	26 400
700/50-26,5 Alliance			✓	✓	✓	30 400
710/50 R26,5 Alliance				✓ **	✓	31 200

* bieżnikowane

** należy obowiązkowo doliczyć zestaw kołowy BOGIE z tabeli "Opcje"

!!! Dozowniki naglebowe wymagają obowiązkowo hydraulicznego układu dociążania zaczepu z tabeli "Opcje"

Dla aplikatorów zaleca się hydrauliczny układ dociążania zaczepu



Opcje

WYPOSAŻENIE DODATKOWE

Nazwa	Cena [PLN]
Aluminiowe skrzynki boczne (L=3200 mm) na węże ssawne	2 900
Automatyczny regulator siły hamowania dla zestawu kołowego resorowanego	2 800
Dodatkowa zasuwa ręczna 5"	1 100
Dozownik do naglebowego rozlewu gnojowicy 3 m	6 600
Drabina prosta	900
Drabina składana	1 600
Dyszel resorowany (tylko malowany) <i>(wydłużony czas realizacji)</i>	5 600
Górny zaczep transportowy <i>(wydłużony czas realizacji)</i>	3 200
Hydrauliczna stopa podporowa	1 900
Hydrauliczne sterowanie kompresorem	1 600
Hydrauliczno-pneumatyczny układ hamulcowy	1 900
Kompresor JUROP PN 106M / MEC 11000	2 400
Kompresor LC 420 chłodzony wodą, do pracy ciągłej (zamiast JUROP PN 84M / PN 106M)	34 200
Mieszadło hydrauliczne ślimakowe <i>(wydłużony czas realizacji)</i>	9 200
Hydrauliczny układ dociążania zaczeput <i>(wydłużony czas realizacji)</i>	11 200
Pływakowy wskaźnik poziomu	1 700
System kontroli dawki <i>(wydłużony czas realizacji)</i>	11800
Przystosowanie zbiornika do mieszadła hydraulicznego	1 800 ****
Rozdzielacz z tarczą 5"	1 200
Rozdzielacz z tarczą 6"	1 400
Rura spustowa z zaworem 2"	400
Rura ssąca uchylna 6" + hydrauliczne sterowanie kompresorem	17 200
Rura ssąca uchylna 8" + hydrauliczne sterowanie kompresorem	46 400
Rurowy wskaźnik poziomu	1 900
Skrzynka narzędziowa 500x400x350 [mm]	1 800
Sterowanie ręczne urządzeniami hydraulicznymi	3 000
Skrzynka z elektrozaworami + panel sterujący	7 400
Szybkozłącze do przypinania węża ssącego 5" (bez zasuwy)	1 700
Turbonapełniacz 6"	12 600
Turbonapełniacz 8"	32 700
Walek WOM	800
Wąż 5" hydraulicznie zanurzany mocowany z tyłu <i>(wydłużony czas realizacji)</i>	18 100 ****
Wąż 6" hydraulicznie zanurzany mocowany z tyłu <i>(wydłużony czas realizacji)</i>	19 900 ****
Wąż ssący 5" - przedłużacz L=3m	800
Wąż ssący 6" - przedłużacz L=3m	1 000
Właz górny Ø 420 mm otwierany hydraulicznie	3 400
Właz górny Ø 420 mm otwierany ręcznie	1 600
Wziernik 3" dodatkowy	300
Zaczep kulowy	1 700
Zaczep obrotowy	1 700
Zbiornik do mycia rąk	800
Zestaw kołowy resorowany BOGIE dla kół o rozmiarze 710/50 R26,5	17 000
Tablice ostrzegawcze, biało-czerwone (4 szt. w komplecie) oraz trójkąt odblaskowy	700
Zmiana armatury z 5" na 6" (wąż + zasuwy)	900
Zmiana węża ssawnego oraz zasuwy bocznej ręcznej z 5" na 8" <i>(wydłużony czas realizacji)</i>	4 600 ***

Aplikatory lub dozowniki możliwe do zamontowania

Typ	Dla wozów o pojemności	Cena [PLN]
Aplikator doglebowy talerzowy 2	9 000 L ÷ 10 000 L	33 000
Aplikator doglebowy talerzowy 3U		48 400
Aplikator doglebowy talerzowy 3		69 800
Aplikator doglebowy 4-redlicowy	9 000 L ÷ 16 000 L	32 200
Dozownik naglebowy hydraulicznie sterowany D9M / D10M		86 100 !!!
Dozownik naglebowy hydraulicznie sterowany D12M		88 200 !!!
Dozownik naglebowy hydraulicznie sterowany D15M / D16M		98 900 !!!

*** dla wozów od pojemności 12 000 l

**** opcja niedostępna w parze z dozownikiem naglebowym

***** opcja dostępna tylko dla wozów PN-90/4 i PN-100

Wersja MAXI 2 PLUS

WYPOSAŻENIE STANDARDOWE

- Przystosowanie do montażu aplikatora lub dozownika
- Zbiornik stalowy cynkowany ogniowo
- Wewnętrzne pierścienie wzmacniające
- Stalowa rama nośna, malowana
- Dyszel resorowany
- Bezpiecznik nadmiarowy
- Zbiornik przelewowy
- Manowakuometr
- Zawór bezpieczeństwa
- Zawór pływakowy
- Ręczny hamulec awaryjny
- Tłumik - odzyskiwacz oleju
- Rozdzielacz z tarczą
- Dno tylne zamknięte
- Właz tylny Ø 600 mm
- Właz górny Ø 600 mm
- Zaczep wymienny Ø 50 mm
- Zaślepiiony króciec boczny
- Zaślepiiony króciec spustowy 2"
- Błotniki ocynkowane
- Rurowy wskaźnik poziomu + wzierniki szklane (2 szt.)
- Regulowana mechanicznie stopa podporowa
- Szybkozłącze z zasuwą ręczną 5"
- Złącza 5" typu PERROT (lub 4" strażackie)
- Zasuwa hydrauliczna 5"
- Wąż ssący 5" (Ø 125 mm) z koszem, w dwóch odcinkach po 3m
- Instalacja elektryczno - oświetleniowa LED
- Tylna oś skrętna
- Dwuprzewodowy pneumatyczny układ hamulcowy z regulatorem siły hamowania (lub hydrauliczny układ hamulcowy bez zmiany ceny)
- Przystosowanie zbiornika do mieszadła hydraulicznego
- Przystosowanie do osi podnoszonej
- Lampa ostrzegawcza kogut
- Lampa - szperacz
- Tablice ostrzegawcze, biało-czerwone (4 szt. w komplecie) oraz trójkąt odblaskowy



CENY WOZÓW

wersja MAXI 2 PLUS

Typ	Rzeczywista pojemność	Kompresor	Zestaw kołowy	Cena [PLN]
PN-3/18	18 020 L	JUROP PN106M / MEC 11000	Dwuosiowy BOGIE	163 200
PN-3/18	20 030 L	JUROP PN106M / MEC 11000	Dwuosiowy BOGIE	173 400

CENY OGUMIENIA (komplet 4 szt.)

Rozmiar	PN-3/18 18 020 L	PN-3/18 20 030 L	Cena [PLN]
700/50-22,5 Alliance	✓	✓	26 400
710/50 R26,5 Alliance	✓	✓	31 200
750/45 R26,5 Alliance	✓	✓	36 400
750/60 R30,5 Alliance	✓	✓	44 400

!!! Dozowniki naglebowe wymagają obowiązkowo hydraulicznego układu dociążania zaczepu z tabeli "Opcje"
Dla aplikatorów zaleca się hydrauliczny układ dociążania zaczepu



Opcje

WYPOSAŻENIE DODATKOWE

Nazwa	Cena [PLN]
Aluminiowe skrzynki boczne (L=3200 mm) na węże ssawne	2 900
Automatyczny regulator siły hamowania dla zestawu kołowego resorowanego	2 800
Dodatkowa zasawa ręczna 5"	1 100
Dozownik do naglebowego rozlewu gnojowicy 3 m	6 600
Drabina składana	1 600
Fartuch przeciw błotny	400
Hydrauliczna stopa podporowa	1 900
Hydrauliczne sterowanie kompresorem	1 600
Hydrauliczno-pneumatyczny układ hamulcowy	1 900
Kliny pod koła (2 szt.)	400
Kompresor JUROP PN 140M	3 200
Kompresor LC 420 chłodzony wodą, do pracy ciągłej (zamiast JUROP PN 84M / PN 106M)	34 200
Mieszadło hydrauliczne ślimakowe	11 900
Hydrauliczny układ dociążania zaczepu (wydłużony czas realizacji)	11 200
Pływakowy wskaźnik poziomu	1 700
System kontroli dawki (wydłużony czas realizacji)	11 800
Rozdzielacz deszczujący dwustronny	1 900
Rozdzielacz deszczujący jednostronny	1 000
Rura spustowa z zaworem 2"	400
Rura ssąca uchylna 6" + hydrauliczne sterowanie kompresorem	17 200
Rura ssąca uchylna 8" + hydrauliczne sterowanie kompresorem	46 400
Skrzynka narzędziowa 500x400x350 [mm]	1 800
Sterowanie ręczne urządzeniami hydraulicznymi	3 000
Skrzynka z elektrozaworami + panel sterujący	7 400
Stożek dokujący do przepompowywania 6" (wydłużony czas realizacji)	6 800
Stożek dokujący do przepompowywania 8" (wydłużony czas realizacji)	12 100
Stożek dokujący do przepompowywania 10" (wydłużony czas realizacji)	19 600
Szybkozłącze do przypinania węża ssącego 5" (bez zasawy)	1 700
Szybkozłącze do przypinania węża ssącego 6" (bez zasawy)	1 800
Turbonapełniacz 6"	12 600
Walek WOM	800
Wąż 2" ze złączami strażackimi i kolanem spustowym	600
Wąż 5" hydraulicznie zanurzany mocowany z tyłu	18 100 ****
Wąż 6" hydraulicznie zanurzany mocowany z tyłu	19 900 ****
Wąż ssący 5" - przedłużacz L=3m	800
Wąż ssący 6" - przedłużacz L=3m	1 000
Właz górny Ø 420 mm otwierany hydraulicznie	3 400
Właz górny Ø 420 mm otwierany ręcznie	1 600
Wziernik 3" dodatkowy	300
Zaczep kulowy	1 700
Zaczep obrotowy	1 700
Zbiornik do mycia rąk	800
Zmiana armatury z 5" na 6" (wąż + zasawy)	900
Zmiana węża ssawnego oraz zasawy bocznej ręcznej z 5" na 8" (wydłużony czas realizacji)	4 600

**** opcja niedostępna w parze z dozownikiem naglebowym

Aplikatory lub dozowniki możliwe do zamontowania

Typ	Dla wozów o pojemności	Cena [PLN]
Aplikator doglebowy 4-redlicowy	18 000 L ÷ 20 000 L	32 200
Aplikator doglebowy talerzowy 3		69 800
Aplikator doglebowy talerzowy 6		130 100
Dozownik naglebowy hydraulicznie sterowany D9M / D10M		86 100
Dozownik naglebowy hydraulicznie sterowany D12		95 300 !!!
Dozownik naglebowy hydraulicznie sterowany D15 / D16		101 700 !!!

Wersja MAXI 3 PLUS

WYPOSAŻENIE STANDARDOWE

- Przystosowanie do montażu aplikatora lub dozownika
- Zbiornik stalowy cynkowany ogniowo
- Wewnętrzne pierścienie wzmacniające
- Stalowa rama nośna, malowana
- Przednia i tylna oś skrętne
- Dyszel resorowany
- Bezpiecznik nadmiarowy
- Zbiornik przelewowy
- Manowakuometr
- Zawór bezpieczeństwa
- Zawór pływakowy
- Ręczny hamulec awaryjny
- Tłumik - odzyskiwacz oleju
- Rozdzielacz z tarczą
- Dno tylne zamknięte
- Właz tylny Ø 600 mm
- Właz górny Ø 600 mm
- Zaczep wymienny Ø 50 mm
- Zaślepiony króciec boczny
- Zaślepiony króciec spustowy 2"
- Błotniki ocynkowane
- Rurowy wskaźnik poziomu + wzierniki szklane (2 szt.)
- Regulowana mechanicznie stopa podporowa
- Złącza 5" typu PERROT (lub 4" strażackie)
- Szybkozłącze z zasuwą ręczną 5"
- Zasuwa hydrauliczna 5"
- Wąż ssący 5" (Ø 125 mm) z koszem, w dwóch odcinkach po 3m
- Instalacja elektryczno - oświetleniowa LED
- Dwuprzewodowy pneumatyczny układ hamulcowy z regulatorem siły hamowania (lub hydrauliczny układ hamulcowy bez zmiany ceny)
- Przystosowanie zbiornika do mieszadła hydraulicznego
- Przystosowanie do osi podnoszonej
- Lampa ostrzegawcza kogut
- Lampa - szperacz
- Tablice ostrzegawcze, biało-czerwone (4 szt. w komplecie) oraz trójkąt odblaskowy
- Skrzynka z elektrozaworami + panel sterujący



CENY WOZÓW

wersja MAXI 3 PLUS

Typ	Rzeczywista pojemność	Kompresor	Zestaw kołowy	Cena [PLN]
PN-2/20	18 020 L	JUROP PN106M / MEC 11000	Tridem	173 900
PN-2/20	20 030 L	JUROP PN106M / MEC 11000	Tridem	178 100
PN-2/24	24 270 L	JUROP PN106M / MEC 11000	Tridem	184 000
PN-2/24	26 170 L	JUROP PN106M / MEC 11000	Tridem	201 000
PN-2/24	30 000 L	JUROP PN 140M	Tridem	207 600

CENY OGUMIENIA (komplet 6 szt.)

Rozmiar	PN-2/20 18 020 L	PN-2/20 20 030 L	PN-2/24 24 270 L	PN-2/24 26 170 L	PN-2/24 30 000 L	Cena [PLN]
560/60 R22,5 Alliance	✓	✓	✓	✓		22 800
600/55 R22,5 Alliance	✓	✓	✓	✓		37 200
600/65 R23 Bandenmarkt *	✓	✓	✓	✓	✓	31 800
700/50-22,5 Alliance	✓	✓	✓	✓	✓	39 600
700/50-26,5 Alliance	✓	✓	✓	✓	✓	45 600
710/50 R26,5 Alliance				✓	✓	46 800

* bieżnikowane

!!! Dozowniki naglebwe wymagają obowiązkowo hydraulicznego układu dociążania zaczepu z tabeli "Opcje"

Dla aplikatorów zaleca się hydrauliczny układ dociążania zaczepu



Opcje

WYPOSAŻENIE DODATKOWE

Nazwa	Cena [PLN]
Aluminiowe skrzynki boczne (L=3200 mm) na węże ssawne	2 900
Automatyczny regulator siły hamowania dla zestawu kołowego tridem	1 600
Dodatkowa zasawa ręczna 5"	1 100
Dozownik do naglebowego rozlewu gnojowicy 3 m	6 600
Drabina składana	1 600
Fartuch przeciw błotny	400
Hydrauliczna stopa podporowa	1 900
Hydrauliczne sterowanie kompresorem	1 600
Kliny pod koła (2 szt.)	400
Kompresor JUROP PN 140M	3 200
Kompresor JUROP PN 155M	3 700 *
Kompresor LC 420 chłodzony wodą, do pracy ciągłej (zamiast JUROP PN 84M / PN 106M)	34 200
Kompresor LC 580 chłodzony wodą, do pracy ciągłej (zamiast JUROP PN 140M)	37 800
Mieszadło hydrauliczne ślimakowe	11 900
Hydrauliczny układ dociążania zaczepu (wydłużony czas realizacji)	11 200
Pływakowy wskaźnik poziomu	1 700
System kontroli dawki (wydłużony czas realizacji)	11 800
Rozdzielacz deszczujący dwustronny	1 900
Rozdzielacz deszczujący jednostronny	1 000
Rura spustowa z zaworem 2"	400
Rura ssąca uchylna 6" + hydrauliczne sterowanie kompresorem	17 200
Rura ssąca uchylna 8" + hydrauliczne sterowanie kompresorem	46 400
Skrzynka narzędziowa 500x400x350 [mm]	1 800
Sterowanie ręczne urządzeniami hydraulicznymi	3 000
Stożek dokujący do przepompowywania 6" (wydłużony czas realizacji)	6 800
Stożek dokujący do przepompowywania 8" (wydłużony czas realizacji)	12 100
Stożek dokujący do przepompowywania 10" (wydłużony czas realizacji)	19 600
Szybkozłącze do przypinania węża ssącego 5" (bez zasawy)	1 700
Szybkozłącze do przypinania węża ssącego 6" (bez zasawy)	1 800
Turbonapełniacz 6"	12 600
Turbonapełniacz 8"	32 700
Walek WOM	800
Wąż 2" ze złączami strażackimi i kolanem spustowym	600
Wąż 5" hydraulicznie zanurzany mocowany z tyłu (wydłużony czas realizacji)	18 100
Wąż 6" hydraulicznie zanurzany mocowany z tyłu (wydłużony czas realizacji)	19 900
Wąż ssący 5" - przedłużacz L=3m	800
Wąż ssący 6" - przedłużacz L=3m	1 000
Właz górny Ø 420 mm otwierany hydraulicznie	3 400
Właz górny Ø 420 mm otwierany ręcznie	1 600
Wziernik 3" dodatkowy	300
Zaczep kulowy	1 700
Zaczep obrotowy	1 700
Zbiornik do mycia rąk	800
Zmiana armatury z 5" na 6" (wąż + zasawy)	900
Zmiana węża ssawnego oraz zasawy bocznej ręcznej z 5" na 8" (wydłużony czas realizacji)	4 600

Aplikatory lub dozowniki możliwe do zamontowania

Typ	Dla wozów o pojemności	Cena [PLN]
Aplikator doglebowy 4-redlicowy	18 000 L ÷ 30 000 L	32 200
Aplikator doglebowy talerzowy 3		69 800
Aplikator doglebowy talerzowy 6		130 100
Dozownik naglebowy hydraulicznie sterowany D9M / D10M		86 100 !!!
Dozownik naglebowy hydraulicznie sterowany D12		95 300 !!!
Dozownik naglebowy hydraulicznie sterowany D15 / D16		101 700 !!!

* przy wozach z kompresorem JUROP PN 106M należy doliczyć JUROP PN 140M, a następnie JUROP PN 155M

Wersja MIDI 1W

WYPOSAŻENIE STANDARDOWE

- Zbiornik o konstrukcji wcinanej
- Zbiornik stalowy cynkowany ogniowo
- Wewnętrzne pierścienie wzmacniające
- Bezpiecznik nadmiarowy
- Zbiornik przelewowy
- Wzierniki szklane
- Manowakuometr
- Zawór bezpieczeństwa
- Zawór pływakowy
- Ręczny hamulec awaryjny
- Tłumik - odzyskiwacz oleju
- Uchylna łyżka rozlewowa
- Dno tyle otwierane
- Wąż górny Ø 600 mm
- Zaczep wymienny Ø 50 mm
- Zaślepiony króciec boczny
- Zaślepiony króciec spustowy 2"
- Błotniki malowane
- Regulowana mechanicznie stopa podporowa
- Złącza 5" typu PERROT (lub 4" strażackie)
- Zasuwa ręczna 5"
- Zasuwa hydrauliczna 5"
- Wąż ssący 5" (Ø 125 mm) z koszem, L = 6 m
- Instalacja elektryczno - oświetleniowa LED
- Dwuprzewodowy pneumatyczny układ hamulcowy z regulatorem siły hamowania (lub hydrauliczny układ hamulcowy bez zmiany ceny)
- Przystosowanie zbiornika do mieszadła hydraulicznego



CENY WOZÓW

wersja WCINANE

Typ	Rzeczywista pojemność	Kompresor	Zestaw kołowy	Cena [PLN]
PN-100/2	10 275 L	JUROP PN 58M / MEC 6500	Jednoosiowy	83 400
PN-1/12W	11 600 L	JUROP PN 84M / MEC 9000	Jednoosiowy	88 700

CENY OGUMIENIA (komplet 2 szt.)

Rozmiar	PN-100/2 10 275 L	PN-1/12W 11 600 L	Cena [PLN]
750/60 R30,5 Alliance	✓	✓	22 200
28L R26 Alliance	✓		13 400



Opcje

WYPOSAŻENIE DODATKOWE		Cena
Nazwa		[PLN]
Dodatkowa zasuwa ręczna 5"		1 100
Dozownik do naglebowego rozlewu gnojowicy 3 m		6 600
Drabina prosta		900
Drabina składana		1 600
Dyszel resorowany (tylko malowany)	<i>(wydłużony czas realizacji)</i>	5 600
Fartuch przeciw błotny		400
Hydrauliczna stopa podporowa		1 900
Hydrauliczne sterowanie kompresorem		1 600
Hydrauliczno-pneumatyczny układ hamulcowy		1 100
Kliny pod koła (2 szt.)		400
Kompresor JUROP PN 84M / MEC 9000		1 100
Kompresor JUROP PN 106M / MEC 11000		2 400 *
Kompresor LC 300 chłodzony wodą, do pracy ciągłej (zamiast JUROP PN 45M / 58M)		30 600
Kompresor LC 420 chłodzony wodą, do pracy ciągłej (zamiast JUROP PN 84M / PN 106M)		34 200
Lampa ostrzegawcza kogut		800
Lampa - szperacz		1 000
Mieszadło hydrauliczne ślimakowe	<i>(wydłużony czas realizacji)</i>	9 200
Pływakowy wskaźnik poziomu		1 700
Rozdzielacz deszczujący dwustronny		1 900
Rozdzielacz deszczujący jednostronny		1 000
Rozdzielacz z tarczą 5"		1 200
Rozdzielacz z tarczą 6"		1 400
Rura spustowa z zaworem 2"		400
Rura ssąca uchylna 6" + hydrauliczne sterowanie kompresorem		17 200
Rura ssąca uchylna 8" + hydrauliczne sterowanie kompresorem		46 400
Rurowy wskaźnik poziomu		1 900
Skrzynka narzędziowa 500x400x350 [mm]		1 800
Sterowanie ręczne urządzeniami hydraulicznymi		3 000
Skrzynka z elektrozaworami + panel sterujący		7 400
Szybkozłącze do przypinania węża ssącego 5" (bez zasuwy)		1 700
Szybkozłącze do przypinania węża ssącego 6" (bez zasuwy)		1 800
Tablice ostrzegawcze, biało-czerwone (4 szt. w komplecie) oraz trójkąt odblaskowy		700
Walek WOM		800
Wąż 2" ze złączami strażackimi i kolanem spustowym		600
Wąż 5" hydraulicznie zanurzany mocowany z tyłu	<i>(wydłużony czas realizacji)</i>	18 100
Wąż 6" hydraulicznie zanurzany mocowany z tyłu	<i>(wydłużony czas realizacji)</i>	19 900
Wąż ssący 5" - przedłużacz L=6m		1 000
Wąż ssący 6" - przedłużacz L=6m		1 200
Właz górny Ø 420 mm otwierany hydraulicznie		3 400
Właz górny Ø 420 mm otwierany ręcznie		1 600
Wziernik 3" dodatkowy		300
Zaczep kulowy		1 700
Zaczep obrotowy		1 700
Zbiornik do mycia rąk		800
Zmiana armatury z 5" na 6" (wąż + zasuwy)		900

* przy wozach z kompresorem JUROP PN 58M należy doliczyć JUROP PN 84M, a następnie JUROP PN 106M

Wersja MAXI 2W PLUS

WYPOSAŻENIE STANDARDOWE

- Zbiornik o konstrukcji wcinanej
- Przystosowanie do montażu aplikatora
- Zbiornik stalowy cynkowany ogniowo
- Wewnętrzne pierścienie wzmacniające
- Dyszel regulowany hydraulicznie
- Bezpiecznik nadmiarowy
- Zbiornik przelewowy
- Manowakuometr
- Zawór bezpieczeństwa
- Zawór pływakowy
- Ręczny hamulec awaryjny
- Tłumik - odzyskiwacz oleju
- Rozdzielacz z tarczą
- Dno tylne zamknięte
- Właz tylny Ø 600 mm
- Właz górny Ø 600 mm
- Zaczep wymienny Ø 50 mm
- Zaślepiony króciec boczny
- Zaślepiony króciec spustowy 2"
- Błotniki malowane
- Regulowana mechanicznie stopa podporowa
- Szybkozłącze z zasuwą ręczną 5"
- Złącza 5" typu PERROT (lub 4" strażackie)
- Zasuwa hydrauliczna 5"
- Wąż ssący 5" (Ø 125 mm) z koszem, L = 6 m
- Rurowy wskaźnik poziomu + wzmocnienia szklane (2 szt.)
- Instalacja elektryczna - oświetleniowa LED
- Dwuprzewodowy pneumatyczny układ hamulcowy z regulatorem siły hamowania (lub hydrauliczny układ hamulcowy bez zmiany ceny)
- Przystosowanie zbiornika do mieszadła hydraulicznego
- Lampa ostrzegawcza kogut
- Lampa - szperacz
- Tablice ostrzegawcze, biało-czerwone (4 szt. w komplecie) oraz trójkąt odblaskowy
- Skrzynka z elektrozaworami + panel sterujący



CENY WOZÓW				wersja WCINANE
Typ	Rzeczywista pojemność	Kompresor	Zestaw kołowy	Cena [PLN]
PN-3/18	17 800 L	JUROP PN 106M / MEC 11000	Dwuosiowy BOGIE	192 200
PN-3/18	17 800 L	BALAST 1600 HDR	Dwuosiowy BOGIE	196 400

CENY OGUMIENIA (komplet 4 szt.)		
Rozmiar	PN-3/18	Cena [PLN]
750/60 R30,5 Alliance	✓	44 400



Opcje

WYPOSAŻENIE DODATKOWE	
Nazwa	Cena [PLN]
Dodatkowa zasuwa ręczna 5"	1 100
Dozownik do naglebowego rozlewu gnojowicy 3 m	6 600
Drabina prosta	900
Drabina składana	1 600
Fartuch przeciw błotny	400
Hydrauliczna stopa podporowa	1 900
Hydrauliczne sterowanie kompresorem	1 600
Hydrauliczno-pneumatyczny układ hamulcowy	1 900
Kliny pod koła (2 szt.)	400
Kompresor JUROP PN 140M	3 200
Kompresor LC 420 chłodzony wodą, do pracy ciągłej (zamiast JUROP PN 84M / PN 106M)	34 200
Mieszadło hydrauliczne ślimakowe	9 200
Pływakowy wskaźnik poziomu	1 700
System kontroli dawki	(wydłużony czas realizacji) 11800
Rozdzielacz deszczujący dwustronny	1 900
Rozdzielacz deszczujący jednostronny	1 000
Rozdzielacz z tarczą 5"	1 200
Rozdzielacz z tarczą 6"	1 400
Rura spustowa z zaworem 2"	400
Rura ssąca uchylna 6" + hydrauliczne sterowanie kompresorem	17 200
Rura ssąca uchylna 8" + hydrauliczne sterowanie kompresorem	46 400
Rurowy wskaźnik poziomu	1 900
Skrzynka narzędziowa 500x400x350 [mm]	1 800
Sterowanie ręczne urządzeniami hydraulicznymi	3 000
Szybkozłącze do przypinania węża ssącego 5" (bez zasuw)	1 700
Szybkozłącze do przypinania węża ssącego 6" (bez zasuw)	1 800
Walek WOM	800
Wąż 2" ze złączami strażackimi i kolanem spustowym	600
Wąż 5" hydraulicznie zanurzany mocowany z tyłu	(wydłużony czas realizacji) 18 100
Wąż 6" hydraulicznie zanurzany mocowany z tyłu	(wydłużony czas realizacji) 19 900
Wąż ssący 5" - przedłużacz L=6m	1 000
Wąż ssący 6" - przedłużacz L=6m	1 200
Właz górny Ø 420 mm otwierany hydraulicznie	3 400
Właz górny Ø 420 mm otwierany ręcznie	1 600
Wziernik 3" dodatkowy	300
Zaczepek kulowy	1 700
Zaczepek obrotowy	1 700
Zbiornik do mycia rąk	800
Zmiana armatury z 5" na 6" (wąż + zasuw)	900
Zmiana węża ssawnego oraz zasuw bocznej ręcznej z 5" na 8"	(wydłużony czas realizacji) 4 600

Aplikatory lub dozowniki możliwe do zamontowania	
Typ	Cena [PLN]
Aplikator doglebowy 4-redlicowy	32 200
Aplikator doglebowy talerzowy 3	69 800
Aplikator doglebowy talerzowy 6	130 100

Wozy do gęstej gnojowicy

WYPOSAŻENIE STANDARDOWE

- Pompa przepływowa Vogelsang
- Hydrauliczny zawór trójdrożny 6"
- Manualny zawór trójdrożny 6"
- Wąż przelewowy
- Rurociąg tłoczny
- Rurociąg ssawny
- Zawór bezpieczeństwa na linii tłocznej
- Pozostałe wyposażenie zgodne ze standardem dla danej pojemności



Zalety stosowania pompy przepływowej:

- brak efektu spieniania
- nieograniczony czas pracy
- większa wydajność w stosunku do kompresorów
- stała głębokość zasysania
- w zbiorniku nie jest wytwarzane ciśnienie

DOPLĄTY DO WOZÓW STANDARDOWYCH

Typ	Maksymalna wydajność [L/min]	Pompa	Cena [PLN]
Dopłata do standardowych wozów	2 470	Vogelsang R136/210	48 300
Dopłata do standardowych wozów	4 115	Vogelsang R136/350	57 800
Dopłata do standardowych wozów	4 935	Vogelsang R136/420	61 100
Dopłata do standardowych wozów	6 000	Vogelsang VX186/260Q	78 900



Opcje

WYPOSAŻENIE DODATKOWE

Nazwa	Cena [PLN]
Aluminiowe skrzynki boczne (L=3200 mm) na węże ssawne	2 900
Dodatkowa zasuwa ręczna 6"	1 200
Drabina składana	1 600
Fartuch przeciw błotny	400
Hydrauliczna stopa podporowa	1 900
Hydrauliczno-pneumatyczny układ hamulcowy	*
Kliny pod koła (2 szt.)	400
Lampa ostrzegawcza kogut	800
Lampa - szperacz	1 000
Macerator	(wydłużony czas realizacji) 56 800
Mieszadło hydrauliczne ślimakowe	(wydłużony czas realizacji) *
Pływakowy wskaźnik poziomu	1 700
System kontroli dawki	(wydłużony czas realizacji) 11800
Przystosowanie zbiornika do mieszadła hydraulicznego	1 800
Rozdzielacz deszczujący dwustronny	1 900
Rozdzielacz deszczujący jednostronny	1 000
Skrzynka narzędziowa 500x400x350 [mm]	1 800
Sterowanie ręczne urządzeniami hydraulicznymi	3 000
Skrzynka z elektrozaworami + panel sterujący	7 400
Stożek dokujący do przepompowywania 6"	(wydłużony czas realizacji) 6 800
Stożek dokujący do przepompowywania 8"	(wydłużony czas realizacji) 12 100
Stożek dokujący do przepompowywania 10"	(wydłużony czas realizacji) 19 600
Tablice ostrzegawcze, biało-czerwone (4 szt. w komplecie) oraz trójkąt odblaskowy	700
Walek WOM dwustronnie szerokokątny	3 000
Walek WOM jednostronnie szerokokątny	2 300
Wąż 2" ze złączami strażackimi i kolanem spustowym	600
Wąż ssący 6" - przedłużacz L=3m	1 000
Wąż ssący 6" - przedłużacz L=6m	1 200
Właz górny Ø 420 mm otwierany hydraulicznie	3 400
Właz górny Ø 420 mm otwierany ręcznie	1 600
Wziernik 3" dodatkowy	300
Zbiornik do mycia rąk	800

* Cena uzależniona od pojemności wozu

Wóz do wody pitnej

WYPOSAŻENIE STANDARDOWE

- Atest PZH dla wody pitnej
- Zbiornik stalowy cynkowany ogniowo
- Zbiornik malowany z zewnątrz
- Właz górny Ø 400 mm
- Właz tylny Ø 420 mm
- Pokrywa z króćcem 2"
- Zawór kulowy 2"
- Błotniki plastikowe
- Regulowana mechanicznie stopa podporowa
- Tylne belki z 4 zaworami do czerpania wody
- Instalacja elektryczna - oświetleniowa LED
- Ręczny hamulec awaryjny
- Dwuprzewodowy pneumatyczny układ hamulcowy z regulatorem siły hamowania (lub hydrauliczny układ hamulcowy bez zmiany ceny)
- Piktogram "Woda pitna"
- Piktogram PZH



CENY WOZÓW

Typ	Rzeczywista pojemność	Zestaw kołowy	Ogumienie	Cena [PLN]
PW-1/3	3 020 L	Jednoosiowy	385/65 R22,5	23 400
PW-1/4	4 350 L	Jednoosiowy	385/65 R22,5	25 600
PW-1/5	5 060 L	Jednoosiowy	385/65 R22,5	26 200



Wóz z poidłami dla zwierząt

WYPOSAŻENIE STANDARDOWE

- Poidła z 3 stron wozu (2 na boku, 1 z tyłu)
- Zbiornik stalowy cynkowany ogniowo
- Właz górny Ø 400 mm
- Właz tylny Ø 420 mm
- Pokrywa z króćcem 2"
- Zawór kulowy 2"
- Błotniki plastikowe
- Regulowana mechanicznie stopa podporowa
- Instalacja elektryczna - oświetleniowa LED
- Ręczny hamulec awaryjny
- Dwuprzewodowy pneumatyczny układ hamulcowy z regulatorem siły hamowania (lub hydrauliczny układ hamulcowy bez zmiany ceny)



CENY WOZÓW

Typ	Rzeczywista pojemność	Zestaw kołowy	Ogumienie	Cena [PLN]
PW-1/3	3 020 L	Jednoosiowy	385/65 R22,5	27 600
PW-1/4	4 350 L	Jednoosiowy	385/65 R22,5	29 700
PW-1/5	5 060 L	Jednoosiowy	385/65 R22,5	30 400



Wóz z działkiem wodnym

WYPOSAŻENIE STANDARDOWE

- Agregat JULIA (kompresor + pompa odśrodkowa)
- Obrotowe działko wodne hydraulicznie sterowane
- Rurociąg tłoczny
- Zawór trójdrożny 4"
- Przyłącze tłoczne pod wąż strażacki 2" z zaworem kulowym
- Pozostałe wyposażenie zgodne ze standardem dla danej pojemności



DOPŁATY DO WOZÓW STANDARDOWYCH

Typ	Agregat	Cena [PLN]
Dopłata do standardowych wozów o pojemności 3000 - 10000 L	JUROP JU3 PN58	27 400
Dopłata do standardowych wozów o pojemności 12000 - 16000 L	JUROP JU5 PN84	28 700
Dopłata do standardowych wozów o pojemności 18000 - 30000 L	JUROP JU5 PN106	33 100

WYPOSAŻENIE DODATKOWE

Nazwa	Cena [PLN]
Walek WOM jednostronnie szerokokątny dla agregatu JU3 PN58	1 900
Walek WOM jednostronnie szerokokątny dla agregatu JU5 PN84 lub PN106	2 300

Pozostałe wyposażenie dodatkowe zgodne z listą wyposażenia dodatkowego dla danej pojemności

UWAGA! Wozy z agregatem JULIA nie mogą być wyposażone w dyszel resorowany.



Wóz z ramieniem zraszającym

WYPOSAŻENIE STANDARDOWE

- Agregat JULIA (kompresor + pompa odśrodkowa)
- Ramię zraszające boczne
- Rurociąg tłoczny
- Zawór trójdrożny 4"
- Przyłącze tłoczne pod wąż strażacki 2" z zaworem kulowym
- Pozostałe wyposażenie zgodne ze standardem dla danej pojemności



DOPLĄTY DO WOZÓW STANDARDOWYCH

Typ	Agregat	Cena [PLN]
Dopłata do standardowych wozów o pojemności 6000 - 10000 L	JUROP JU3 PN58	34 300
Dopłata do standardowych wozów o pojemności 12000 - 16000 L	JUROP JU5 PN84	36 800

WYPOSAŻENIE DODATKOWE

Nazwa	Cena [PLN]
Walek WOM jednostronnie szerokokątny dla agregatu JU3 PN58	1 900
Walek WOM jednostronnie szerokokątny dla agregatu JU5 PN84 lub PN106	2 300

Pozostałe wyposażenie dodatkowe zgodne z listą wyposażenia dodatkowego dla danej pojemności

UWAGA! Wozy z agregatem JULIA nie mogą być wyposażone w dyszel resorowany.



System deszczujący łyżkowy 24m

WYPOSAŻENIE STANDARDOWE

- Agregat JULIA (kompresor + pompa odśrodkowa)
- Rurociąg tłoczny
- Zawór trójdrożny 4"
- Przyłącze tłoczne pod wąż strażacki 2" z zaworem kulowym
- Szerokość rozlewu 24m
- Pozostałe wyposażenie zgodne ze standardem dla danej pojemności



DOPLĄTY DO WOZÓW STANDARDOWYCH

Typ	Agregat	Cena [PLN]
Dopłata do standardowych wozów o pojemności 9000 - 16000 L	JUROP JU5 PN84	64 700
Dopłata do standardowych wozów o pojemności 18000 - 30000 L	JUROP JU5 PN106	70 200

WYPOSAŻENIE DODATKOWE

Nazwa	Cena [PLN]
Walek WOM jednostronnie szerokokątny dla agregatu JU5 PN84 lub PN106	2 300

Pozostałe wyposażenie dodatkowe zgodne z listą wyposażenia dodatkowego dla danej pojemności

Dostępne inne szerokości rozlewu - wymaga indywidualnych uzgodnień.

UWAGA! Wozy z agregatem JULIA nie mogą być wyposażone w dyszel resorowany.



Hydrosiewnik

WYPOSAŻENIE STANDARDOWE

- Agregat JULIA (kompresor + pompa odśrodkowa)
- Pomost z drabiną
- Mieszadło łopatkowe
- Działko wodne ręczne
- Rurociąg tłoczny
- Zawór trójdrożny 4"
- Przyłącze tłoczne pod wąż strażacki 2" z zaworem kulowym
- Pozostałe wyposażenie zgodne ze standardem dla danej pojemności



DOPLĄTY DO WOZÓW STANDARDOWYCH

Typ	Agregat	Cena [PLN]
Dopłata do standardowych wozów o pojemności 4300 - 10000 L	JUROP JU3 PN58	54 800

WYPOSAŻENIE DODATKOWE

Nazwa	Cena [PLN]
Walek WOM jednostronnie szerokokątny dla agregatu JU3 PN58	1 900

Pozostałe wyposażenie dodatkowe zgodne z listą wyposażenia dodatkowego dla danej pojemności

UWAGA! Wozy z agregatem JULIA nie mogą być wyposażone w dyszel resorowany.



Wóz do dogaszania pożarów

WYPOSAŻENIE STANDARDOWE

- Agregat JULIA (kompresor + pompa odśrodkowa)
- Obrotowe działko wodne hydraulicznie sterowane
- Rurociąg tłoczny
- Zawór trójdrożny 4"
- Przyłącze tłoczne pod wąż strażacki 2" z zaworem kulowym
- Skrzynka z pompą PS-50, orurowanie oraz wąż strażacki Ø52 (20m) z prądownicą
- Pozostałe wyposażenie zgodne ze standardem dla danej pojemności



DOPLĄTY DO WOZÓW STANDARDOWYCH

Typ	Agregat	Cena [PLN]
Dopłata do standardowych wozów o pojemności 4300 - 10000 L	JUROP JU3 PN58	32 300
Dopłata do standardowych wozów o pojemności 12000 - 16000 L	JUROP JU5 PN84	33 700

WYPOSAŻENIE DODATKOWE

Nazwa	Cena [PLN]
Wążek WOM jednostronnie szerokokątny dla agregatu JU3 PN58	1900
Wążek WOM jednostronnie szerokokątny dla agregatu JU5 PN84 lub PN106	2300
Skrzynka z pompą PS-50, orurowanie oraz wąż strażacki Ø52 (20m) z prądownicą	11000

Pozostałe wyposażenie dodatkowe zgodne z listą wyposażenia dodatkowego dla danej pojemności

UWAGA! Wozy z agregatem JULIA nie mogą być wyposażone w dyszel resorowany.



Mobilne kontenery do gnojowicy

Mobilny kontener służy do okresowego składowania gnojowicy na brzegu pola dla rozwożących wozów asenizacyjnych.

WYPOSAŻENIE STANDARDOWE

- Koła 385/65 R22,5
- Stożek dokujący do przepompowywania 6"
- 3 zasuwy 6" ręcznie otwierane
- Rurociąg 6"
- Hydraulicznie podnoszone zawieszenie
- Hydraulicznie regulowany dyszel
- Układ hamulcowy
- Instalacja elektryczno-oświetleniowa



CENA ZA PRODUKT Z WYPOSAŻENIEM STANDARDOWYM

Typ	Cena [PLN]
Mobilny kontener do gnojowicy KR-30	86 775
Mobilny kontener do gnojowicy KR-40	92 430
Mobilny kontener do gnojowicy KR-55	115 050
Mobilny kontener do gnojowicy KR-85	142 935

UWAGA!

Możliwe inne pojemności kontenera - wymaga indywidualnych uzgodnień.

Zbiorniki na ramie hakowej multilift

WYPOSAŻENIE STANDARDOWE

- Zbiornik stalowy cynkowany ogniowo
- Zbiornik na ramie hakowej multilift
- Dno tylne otwierane / Dno tylne zamknięte (do wyboru)
- Kompresor JUROP z napędem hydraulicznym
- Zbiornik przelewowy
- Zawór pływakowy
- Bezpiecznik nadmiarowy
- Zasuwa ręczna 4" ze złączem strażackim
- Wąż ssący 4" (Ø 110 mm) ze złączami strażackimi, L = 6 m
- Haki na wąż ssawny



CENA ZA PRODUKT Z WYPOSAŻENIEM STANDARDOWYM

Rzeczywista pojemność	Pompa	Cena [PLN]
4 350 L	JUROP PN 45HDR	56 000
6 690 L	JUROP PN 58HDR	61 100
8 695 L	JUROP PN 58HDR	64 300
10 705 L	JUROP PN 58HDR	66 000
12 300 L	JUROP PN 84HDR	70 400
14 210 L	JUROP PN 84HDR	72 700
16 120 L	JUROP PN 84HDR	74 700
18 020 L	JUROP PN 106HDR	85 400
20 030 L	JUROP PN 106HDR	90 300
24 270 L	JUROP PN 106HDR	91 900

UWAGA!

Powyższe ceny są cenami poglądowymi, a ich wysokość zależy od wymiarów przyczepy lub ciężarówki oraz wyposażenia innego niż wyżej wymieniony standard.

Zbiorniki pod zabudowę samochodów

WYPOSAŻENIE STANDARDOWE

- Zbiornik stalowy cynkowany ogniowo
- Zbiornik na ramie
- Kompresor JUROP z napędem hydraulicznym
- Zbiornik przelewowy
- Zawór pływakowy
- Bezpiecznik nadmiarowy
- Dno tylne otwierane / Dno tylne zamknięte (do wyboru)
- Zasuwa ręczna 4" ze złączem strażackim
- Wąż ssący 4" (Ø 110 mm) ze złączami strażackimi, L = 6 m
- Haki na wąż ssawny



CENA ZA PRODUKT Z WYPOSAŻENIEM STANDARDOWYM

Rzeczywista pojemność	Pompa	Cena [PLN]
4 350 L	JUROP PN 45HDR	59 600
6 690 L	JUROP PN 58HDR	66 300
8 695 L	JUROP PN 58HDR	68 400
10 705 L	JUROP PN 58HDR	70 000
12 300 L	JUROP PN 84HDR	74 800
14 210 L	JUROP PN 84HDR	77 700
16 120 L	JUROP PN 84HDR	79 700
18 020 L	JUROP PN 106HDR	85 200
20 030 L	JUROP PN 106HDR	89 200
24 270 L	JUROP PN 106HDR	92 200

UWAGA!

Powyższe ceny są cenami poglądowymi, a ich wysokość zależy od wymiarów przyczepy lub ciężarówki oraz wyposażenia innego niż wyżej wymieniony standard.

Zbiorniki na naczepach samochodowych

WYPOSAŻENIE STANDARDOWE ZBIORNIKA

- Zbiornik malowany wewnątrz i na zewnątrz
- Zasuwa ręczna 6" z tyłu
- Zasuwa ręczna 6" na boku
- Właz tylny Ø 600 mm
- 2 włazy górne Ø 600 mm
- Manowakuometr
- Zawór pływakowy
- Zbiornik przelewowy
- Hydrauliczny kompresor JUROP RV 520HDR (wydajność 14 700 l/min)
- Rurowy wskaźnik poziomu + wzierniki szklane (2 szt.)
- Boczne skrzynki aluminiowe na węże
- Tylny stożek dokujący 6" do przepompowywania + zasuwa hydrauliczna



PODWOZIE

- Cynkowana rama
- 3 osie BPW
- Podnoszona pierwsza oś
- Hamulec parkingowy
- Zawór poziomowania platformy H-S
- Opony 385/65 R22,5
- 24V instalacja elektryczna
- Hamulce tarczowe BPW
- Dwuprzewodowy pneumatyczny system hamulcowy
- Winda koła zapasowego
- Plastikowa skrzynka boczna
- Kliny pod koła (2szt.)
- Błotniki plastikowe, tylne z chlapaczami
- Tablice wyróżniające (2szt.)



Zbiornik na naczepie samochodowej przeznaczony jest do samodzielnego tankowania, opróżniania i transportu gnojowicy.



CENA ZA PRODUKT Z WYPOSAŻENIEM STANDARDOWYM

Typ	Cena [PLN]
Zbiornik o pojemności 22 000 l wraz z naczepą samochodową	243 700
Zbiornik o pojemności 24 000 l wraz z naczepą samochodową	250 900
Zbiornik o pojemności 26 000 l wraz z naczepą samochodową	255 200
Zbiornik o pojemności 30 000 l wraz z naczepą samochodową	269 800
Wersja bez kompresora (koszt do odjęcia)	-16 000

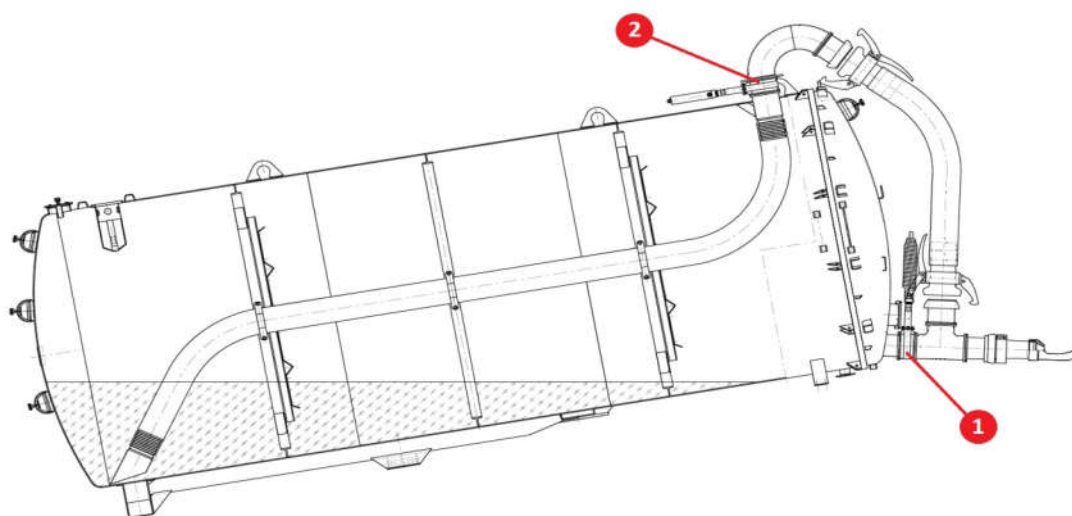
UWAGA!

Powyższe ceny są cenami poglądowymi.

Pojemność i wyposażenie zbiornika zawsze dobierane są wg indywidualnych potrzeb klienta.

Możliwość zastosowania podwozia firmy Bodex, Zasław lub innego dostarczonego przez klienta.

System rozlewu na pochyłościach



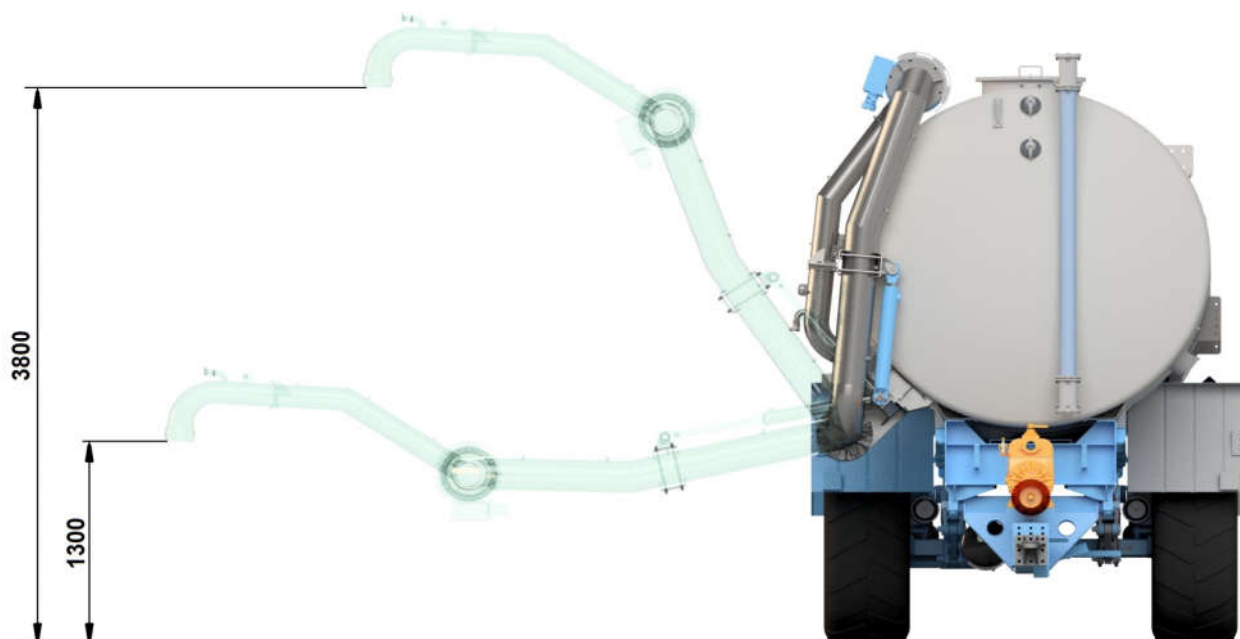
System umożliwia całkowite opróżnienie zbiornika podczas rozlewania na terenach pagórkowatych.
 Opróżnianie przy jeździe w dół: zasuwą 1 zamkniętą, zasuwą 2 otwartą.
 Opróżnianie przy jeździe w górę: zasuwą 1 otwartą, zasuwą 2 zamkniętą.

DOPLĄTY DO WOZÓW STANDARDOWYCH

Typ	Cena [PLN]
Dopłata do standardowych wozów o pojemności 6000 - 30000 L	8 000



Uchylna rura ssąca przegubowa 6" i 8"

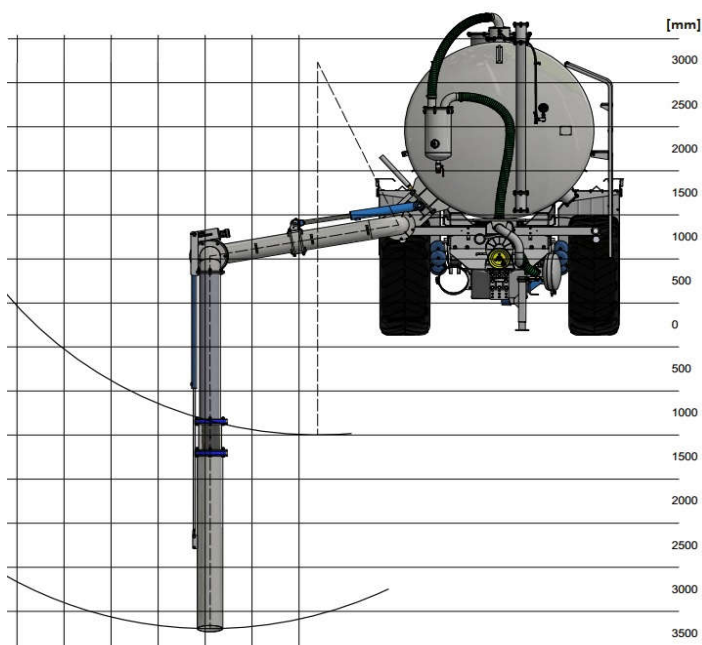


DOPLĄTY DO WOZÓW STANDARDOWYCH

Typ	Średnica	Cena [PLN]
Dopłata do standardowych wozów o pojemności 9000 - 30000 L	6" (150 mm)	38 100
Dopłata do standardowych wozów o pojemności 9000 - 30000 L	8" (200 mm)	39 700



Uchylna rura ssąca teleskopowa 8"



DOPLĄTY DO WOZÓW STANDARDOWYCH

Typ	Średnica	Cena [PLN]
Dopłata do standardowych wozów o pojemności 9000 - 30000 L	8" (200 mm)	36 800



Wozy do transportu nawozu R.S.M.

WYPOSAŻENIE STANDARDOWE

- Malowanie zbiornika wewnątrz i na zewnątrz farbami przystosowanymi do pracy z RSM (1)
- Mocniejszy zestaw kołowy (2)
- Przepustnica 4" (Ø110 mm) nierdzewna sterowana manualnie ze złączem strażackim (3)
- Przepustnica 4" (Ø110 mm) nierdzewna sterowana hydraulicznie ze złączem strażackim (4)
- Wąż ssawny 4" (Ø110 mm) o długości 6m ze złączami strażackimi (5)
- Malowana rura spustowa 2" z zaworem kulowym (6)
- Wąż 2" o długości 6m z kolanem spustowym i zaworem kulowym (7)
- Pozostałe wyposażenie zgodne ze standardem dla danej pojemności



Wersje

CENY WOZÓW					wersja RSM
Typ	Wersja	Rzeczywista pojemność	Zestaw kołowy	Rozmiar ogumienia	Cena [PLN]
PN-60/3	MIDI 1	6 690 L	Jednoosiowy	560/60 R22,5 Alliance	66 200
PN-70	MIDI 1	7 690 L	Jednoosiowy	560/60 R22,5 Alliance	67 900
PN-70/1	MIDI 1	8 695 L	Jednoosiowy	560/60 R22,5 Alliance	72 300
PN-90/6	MIDI 1	9 700 L	Jednoosiowy	700/50-22,5 Alliance	81 700
PN-90/4	MIDI 2R	9 700 L	Dwuosiowy resorowany	560/60 R22,5 Alliance	100 600
PN-100	MIDI 2R	10 705 L	Dwuosiowy resorowany	560/60 R22,5 Alliance	101 700
PN-1/12A	MIDI 2R	12 300 L	Dwuosiowy resorowany	560/60 R22,5 Alliance	112 300
PN-1/14	MIDI 2R	14 210 L	Dwuosiowy BOGIE	560/60 R22,5 Alliance	132 100
PN-1/14	MIDI 2R	16 120 L	Dwuosiowy BOGIE	560/60 R22,5 Alliance	137 800
PN-3/18	MAXI 2	18 020 L	Dwuosiowy BOGIE	700/50-22,5 Alliance	184 900
PN-2/20	MAXI 3 +	18 020 L	Tridem	700/50-22,5 Alliance	213 100
PN-2/20	MAXI 3 +	20 030 L	Tridem	560/60 R22,5 Alliance	205 800
PN-2/24	MAXI 3 +	24 270 L	Tridem	700/50-22,5 Alliance	237 600
PN-2/24	MAXI 3 +	26 170 L	Tridem	700/50-22,5 Alliance	253 400

DOPLATY		
Typ	Rzeczywista pojemność	Cena [PLN]
Doposażenie wozu w armaturę do gnojowicy: wąż, zasuwę i złącza spakowane do samodzielnego montażu	6 690 - 16 120 L	4 700
Doposażenie wozu w armaturę do gnojowicy: wąż, zasuwę i złącza spakowane do samodzielnego montażu	18 020 - 26 170 L	6 600
Mieszadło hydrauliczne, wykonane ze stali kwasoodpornej	6 690 - 10 705 L	13400
Mieszadło hydrauliczne, wykonane ze stali kwasoodpornej	12 300 - 16 120 L	14400
Mieszadło hydrauliczne, wykonane ze stali kwasoodpornej	18 020 - 26 170 L	17100

Dozowniki naglebowe

Hydraulicznie sterowane

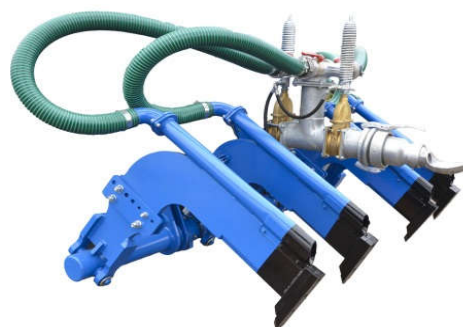


CENY DOZOWNIKÓW

Typ	Cena [PLN]
Dozownik naglebowy hydraulicznie sterowany D9M / D10M	86 100
Dozownik naglebowy hydraulicznie sterowany D12	95 300
Dozownik naglebowy hydraulicznie sterowany D12M	88 200
Dozownik naglebowy hydraulicznie sterowany D15M / D16M	98 900
Dozownik naglebowy hydraulicznie sterowany D15 / D16	101 700

Aplikatory doglebowe

Redlicowe



CENY APLIKATORÓW

Typ	Wymagana moc w KM dla całego aplikatora	Cena [PLN]
Aplikator doglebowy 4-redlicowy	30	32 200

Talerzowe



CENY APLIKATORÓW

Typ	Wymagana moc w KM dla całego aplikatora	Cena [PLN]
Aplikator doglebowy talerzowy 2	20	33 000
Aplikator doglebowy talerzowy 3U	30	48 400
Aplikator doglebowy talerzowy 3	65	69 800
Aplikator doglebowy talerzowy 6	130	130 100

Inne systemy rozlewu

Dozownik do naglebowego rozlewu gnojowicy 3 m



Aplikator do trawy DT-10 (3m)



UWAGA! Wóz wyposażony w aplikator do trawy DT-10 nie może mieć tylnej dennicy otwieranej.

Uniwersalna przystawka rozlewająca



Belka myjąca 2,5m



Zraszacz 3m



CENY URZĄDZEŃ ROZLEWOWYCH

Typ	Cena [PLN]
Dozownik do naglebowego rozlewu gnojowicy 3 m	6 600
Aplikator do trawy DT-10 (3m)	13 400
Uniwersalna przystawka rozlewająca	1 700
Belka myjąca 2,5m	6 800
Zraszacz 3m	6 800

Dopłaty za malowanie zbiorników

Pojemność zbiornika	Malowanie specjalnym zestawem farb i lakierów RAL9035 (srebrny)	Malowanie farbami poliuretanowymi lub do RSM
[L]	[PLN]	[PLN]
3 000	3 400	1 600
4 300	3 700	1 700
5 000	4 000	1 800
6 000	4 200	1 900
7 000	4 300	2 000
8 000	4 600	2 100
9 000	4 800	2 200
10 000	4 900	2 300
12 000	5 400	2 400
14 000	6 800	2 800
16 000	7 100	3 000
18 000	7 700	3 200
20 000	9 200	4 000
24 000	10 300	4 700
26 000	10 900	5 100
30 000	12 200	5 700

Rodzaje zestawów kołowych



JEDNOOSIOWY

- stosowany dla pojemności: 2300 - 12 000 l



DWUOSIOWY RESOROWANY

- stosowany dla pojemności: 9 000 - 14 000 l
- dwie osie połączone resorami piórowymi
- tylna oś skrętna



BOGIE

- stosowany dla pojemności: 16 000 - 20 000 l
- dwie osie połączone resorami piórowymi
- tylna oś skrętna



TRIDEM

- stosowany dla pojemności: 18 000 - 30 000 l
- trzy osie połączone resorami piórowymi
- pierwsza i trzecia oś skrętne

Ogumienie



10/75-15,3
MITAS



11,5/80-15,3
MITAS



385/65 R22,5
BANDENMARKT
Bieżnikowane



400 R22,5
BANDENMARKT
Bieżnikowane



400/60-15,5
ALLIANCE



400/60-15,5
MITAS



500/50 R17
ALLIANCE



500/50 R17
MITAS



500/50-17
MITAS



500/50-17
PETLAS



550/60-22,5
MITAS



560/60 R22,5
ALLIANCE



600/65 R23
BANDENMARKT
Bieżnikowane



600/55 R22,5
ALLIANCE



600/55-26,5
ALLIANCE



700/50-22,5
ALLIANCE



700/50-26,5
ALLIANCE



710/50 R26,5
ALLIANCE



750/45 R26,5
ALLIANCE



750/60 R30,5
ALLIANCE



23,1-26
ALLIANCE



18,4 x 38
ALLIANCE

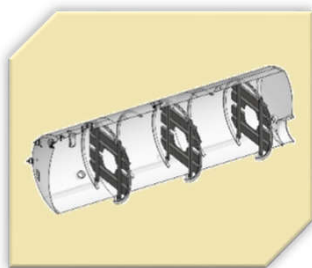


28L R26
ALLIANCE

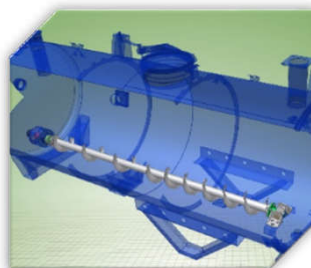
Zdjęcia wyposażenia dodatkowego



Dno tylne otwierane, bez wężu Ø600



Falochron



Mieszadło hydrauliczne ślimakowe



Dodatkowy króciec pod zasuwę



Dodatkowa zasuwa ręczna



Górny zaczep transportowy



Dyszel z hamulcem najazdowym



Dyszel resorowany (tylko malowany)



Oś resorowana



Hydrauliczno-pneumatyczny układ hamulcowy



Hydrauliczna stopa podporowa



Właz górny Ø 420 mm otwierany hydraulicznie



Właz górny Ø 420 mm otwierany ręcznie



Drabina prosta



Drabina składana

Zdjęcia wyposażenia dodatkowego



Wziernik 3" dodatkowy



Rurowy wskaźnik poziomu



Pływakowy wskaźnik poziomu



System kontroli dawki



Wąż hydraulicznie zanurzany mocowany z tyłu



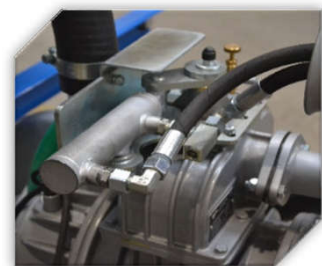
Rura ssąca uchylna



Stożek dokujący do przepompowywania



Turbonapelniacz



Hydrauliczne sterowanie kompresorem



Skrzynka z elektrozaworami + panel sterujący



Sterowanie ręczne urządzeniami hydraulicznymi



Aluminiowe skrzynki boczne (L=3200 mm) na węże ssawne



Skrzynka narzędziowa 500x400x350 [mm]



Rozdzielacz deszczujący jednostronny



Rozdzielacz deszczujący dwustronny

Zdjęcia wyposażenia dodatkowego



Rozdzielacz z tarczą



Szybkozłącze do przypinania węża ssącego - małe (bez zasuw)



Szybkozłącze do przypinania węża ssącego (bez zasuw)



Zaczepek obrotowy



Zaczepek obrotowy



Zaczepek kulowy



Rura spustowa z zaworem 2''



Wąż 2'' ze złączami strażackimi i kolaniem spustowym



Fartuch przeciw błotny



Kliny pod koła (2 szt.)



Tablice ostrzegawcze, białoczerwone



Trójkąt odblaskowy



Lampa - szperacz



Lampa ostrzegawcza kogut



Zbiornik do mycia rąk

Zdjęcia wyposażenia dodatkowego



Zestaw do podlewania zieleni - wąż 1/2" o długości 20m



Zestaw do podlewania zieleni - pompa hydrauliczna



Wąż WOM jednostronnie szerokokątny



Wąż WOM dwustronnie szerokokątny



Wąż ssący - przedłużacz



MEPROZET Kościan S.A.

64 - 000 Kościan
ul. Gostyńska 71
Polska

Czas pracy biura:
Poniedziałek - Piątek
07.00 - 15.00

Czas załadunku towaru:
Poniedziałek - Piątek
07.00 - 14.00