

T4207



7,15 m
Maksymalna
wysokość
podnoszenia

4300 kg
Maksymalny
udźwig

PRODUCENT

HENAN JIANGHE SPECIAL VEHICLE TECHNOLOGIES CO., LTD

No.137, Renmin Road (W), Changyuan, Henan Province, Chiny
www.cnjianghe.com

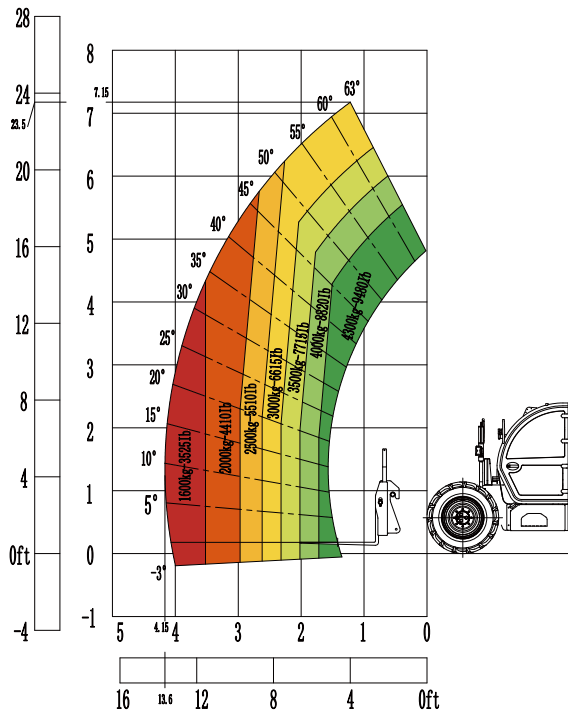
GENERALNY DYSTRYBUTOR W POLSCE

KORBANEK Sp. z o.o.

ul. Poznańska 159
62-080 Tarnowo Podgórne
www.korbanek.pl, info@korbanek.pl

tel. +48 61 8950 300 centrala
tel. +48 61 8950 301 maszyny
tel. +48 61 8950 302 serwis
tel. +48 61 8950 303 części zamienne

Zakresy udźwigu



Parametry maszyny

Opis	Parametry	
Podstawowe parametry ładowarki teleskopowej T4207	Maksymalny udźwig	4 300 kg
	Maks. wysokość podnoszenia	7 150 mm
	Długość (/z widłami)	5 000 / 6 390 mm
	Szerokość	2 300 mm
	Wysokość	2 515 mm
	Zasięg przy maks. wysokości	950 mm
	Maks. wysuw do przodu	4 075 mm
	Masa operacyjna	9 070 kg
	Prześwit	400 mm
	Promień skrętu (zewnątrzny)	3 800 mm
	Maks. prędkość jazdy	40 km/h
	Zdolność pokonywania wzniesień (z ładunkiem)	55%
Silnik	Model	Cummins F 3.8
	Norma emisji spalin	Euro V
	Moc znamionowa	100 kW (136 KM)
	Maks. moment obrotowy	550Nm/1500 obr./min.
Układ przeniesienia napędu	Przekładnia napędowa	Hydrostatyczna
	Napęd	4x4
	Tryby kierowania	2 koła skrętne „psi chód”, 4 koła skrętne
	Ogumienie kół	400/80R24
Pojemności zbiorników	Zbiornik na paliwo	120 litrów
	Zbiornik na olej hydrauliczny	150 litrów

Wersje: Pro & Ultra

Wersja Pro:

Układ hydrostatyczny ze sterowaniem elektronicznym (technologia podwójnego silnika), wysięgnik z pozycją pływającą, amortyzacja wysięgnika

Wersja Ultra:

Układ hydrostatyczny ze sterowaniem elektronicznym (system Vario: silnik zintegrowany z przekładnią), wysięgnik z pozycją pływającą, amortyzacja wysięgnika, funkcja automatycznego pozycjonowania wysięgnika, pneumatycznie amortyzowany fotel, kamera 360° (z funkcją wykrywania pieszych)

Możliwy wymienny osprzęt

- Montaż osprzętu odbywa się w trybie szybkiej wymiany, co pozwala na błyskawiczną zmianę osprzętu w celu dostosowania się do wymagań operacyjnych związanych z różnymi pracami.



T3007



6,70 m

Maksymalna
wysokość
podnoszenia

3200 kg

Maksymalny
udźwig

PRODUCENT

HENAN JIANGHE SPECIAL VEHICLE TECHNOLOGIES CO., LTD

No.137, Renmin Road (W), Changyuan, Henan Province, Chiny
www.cnjianghe.com

GENERALNY DYSTRYBUTOR W POLSCE

KORBANEK Sp. z o.o.

ul. Poznańska 159
62-080 Tarnowo Podgórne
www.korbanek.pl, info@korbanek.pl

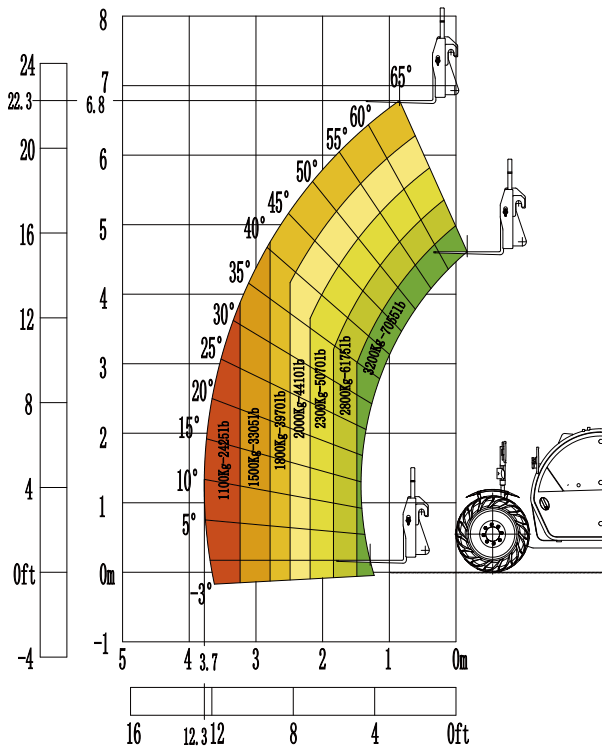
tel. +48 61 8950 300 centrala

tel. +48 61 8950 301 maszyny

tel. +48 61 8950 302 serwis

tel. +48 61 8950 303 części zamienne

Zakresy udźwigu



Typ przekładni napędowej:

Jednobiegowa przekładnia o uproszczonej konstrukcji, charakteryzująca się znacznie wyższą niezawodnością. Brak zmian biegów podczas pracy, prosta logika sterowania, płynna i bez szarpnięć zmiana kierunku jazdy.

Parametry maszyny

Opis	Parametry	
Podstawowe parametry ładowarki teleskopowej T3007	Maksymalny udźwig	3 200 kg
	Maks. wysokość podnoszenia	6 700 mm
	Długość (/z widłami)	4 735 / 5 920 mm
	Szerokość	2 100 mm
	Wysokość	2 050 mm
	Zasięg przy maks. wysokości	600 mm
	Maks. wysuw do przodu	3 680 mm
	Masa operacyjna	6 575 kg
	Prześwit	330 mm
	Promień skrętu (zewnątrzny)	3 800 mm
	Maks. prędkość jazdy	30 km/h
	Zdolność pokonywania wzniesień (z ładunkiem)	45%
Silnik	Model	Kubota
	Norma emisji spalin	Euro V
	Moc znamionowa	52,6 kW (71,5 KM)
	Maks. moment obrotowy	285Nm/1500 obr./min.
Układ przeniesienia napędu	Przekładnia napędowa	Hydrostatyczna
	Napęd	4x4
	Tryby kierowania	2 koła skrętne „psi chód”, 4 koła skrętne
	Ogumienie kół	400/70R20
Pojemności zbiorników	Zbiornik na paliwo	100 litrów
	Zbiornik na olej hydrauliczny	90 litrów

Możliwy wymienny osprzęt

- Montaż osprzętu odbywa się w trybie szybkiej wymiany, co pozwala na błyskawiczną zmianę osprzętu w celu dostosowania się do wymagań operacyjnych związanych z różnymi pracami.

