



7 lat gwarancji  
bez limitu godzin  
ciągniki ARBO  
+ ładowacz za 5

500+

500+

Zgarnij 500+ kupując u nas!  
Zapisz się na **DARMOWY** newsletter!  
Instrukcję prześlemy mailem po [zapisaniu się!](#)

wpisz swój adres e-mail

janek@gmail.com

ZAPISZ SIĘ

## SIP Kosiarka SILVERCUT DISC 340 F

332 CM



Pobierz prospekt kosiarki SIP SILVERCUT DISC 340 F

WERSJA PDF

### KOSIARKA CZOŁOWA **DYSKOWA**

Profesjonalna z nowoczesnym zawieszaniem

SILVERCUT DISC 340F firmy SIP to zwinna przednia kosiarka dyskowa wyposażona w spawaną listwę koszącą. Jest to idealna maszyna dla każdego gospodarstwa bez względu na wielkość użytków zielonych. Pozwala na bezpieczną i wydajną pracę na najbardziej wymagającym terenie oraz wydajne, równe koszenie i precyzyjne cięcie trawy.

**Dlaczego kosiarki czołowe SIP są takie wyjątkowe?**

**Profesjonalna jakość:** Wyprodukowane z najwyższej jakości materiałów, kosiarki czołowe SIP zapewniają niezawodność i trwałość nawet przy intensywnym użytkowaniu.

**Precyzyjne cięcia:** Dzięki zaawansowanym technologiom, kosiarki czołowe SIP zapewniają perfekcyjne cięcie trawy bez zanieczyszczeń w każdych warunkach.

**Wydajność:** Zwiększ swoją produktywność dzięki szybkiemu i efektywnemu koszeniu dużych obszarów trawy za jednym zamachem.

**Komfort użytkowania:** Ergonomiczne i łatwe w obsłudze, kosiarki czołowe zapewniają wygodę nawet podczas długich godzin pracy.

**Dostosowane do różnych potrzeb:** Dostępne w różnych rozmiarach i konfiguracjach, nasze kosiarki czołowe mogą być dopasowane do indywidualnych potrzeb każdego klienta.

Konstrukcja czołowej kosiarki SILVERCUT DISC 340F zapewni optymalne wykorzystanie mocy i wydajne koszenie. Kosiarka dzięki zawieszaniu S-flow doskonale śledzi powierzchnię gruntu i zapewnia pełną kontrolę podczas koszenia, niezależnie od ukształtowania terenu.

Ta solidna i wydajna kosiarka dyskowa zapewnia precyzyjne koszenie, podczas którego do masy nie trafia ziemia i piasek, nawet w najbardziej wymagających warunkach. Charakteryzują się ona przede wszystkim pełną precyzją, możliwością szybkiej zmiany ustawień oraz łatwą obsługą i konserwacją, a także eksploatacją.

Finansowanie Fabryczne...0% Dzwoni: [513 600 630](tel:513600630)

Strona korbanek.pl dla korzystania w pełni z jej funkcjonalności, w celu świadczenia dostępnych usług, dostosowania zawartości strony do preferencji użytkowników oraz celach statystycznych, reklamowych (w tym dla spersonalizowanej reklamy) i marketingowych wykorzystuje pliki cookies. Dla tych celów używamy własnych i zewnętrznych plików cookie. Możesz zaakceptować wszystkie pliki cookie, naciskając przycisk „Akceptuję” lub dostosować ustawienia, klikając przycisk „Ustawienia”. [Zobacz politykę cookies](#)

Akceptuję

Ustawienia



Kosiarka czołowa dyskowa SIP typ SILVERCUT DISC 340 F podczas koszenia trawy

# CO WYRÓŻNIA KOSIARKĘ SILVERCUT DISC 340F

Na co zwrócić uwagę!

- ✓ Regulacja wysokości koszenia (od 4,0 cm do 7 cm)
- ✓ 3-LETNIA GWARANCJA!
- ✓ CSS – Antykolizyjny system bezpieczeństwa
- ✓ Zaczep S-FLOW (opcja)
- ✓ Napęd listwy przez przekładnię kątową z wałkiem
- ✓ Zawieszenie hydropneumatyczne (opcja)
- ✓ Zabezpieczenie dysków - system DDSS
- ✓ System szybkiej wymiany noży
- ✓ Zestaw dodatkowych noży tnących i kołków zabezpieczających

## ZABEZPIECZENIE DYSKU DDSS

Stosowane w listwach koszących kosiarek dyskowych firmy SIP



W 2007 r. firma SIP opracowała listwę tnącą nowej generacji, w której po raz pierwszy zastosowano system DDSS.

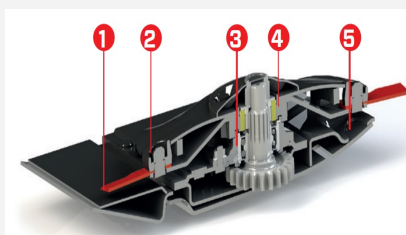
1. Nakrętka M32 z zabezpieczeniem
2. Kołnierz wewnętrzny
3. Podkładka sprężysta
4. Kołki ścinane
5. Zewnętrzny kołnierz
6. Wał napędowy z przekładni
7. Obudowa łożyska

4 mosiężne kołki gwarantują, że w przypadku przecięcia dysków praca będzie kontynuowana bez zakłóceń. Ścinanie mosiężnych kołków amortyzuje napór i sprawia, że listwa tnąca pozostaje nienaruszona.

## LISTWA KOSZĄCA W KOSIARKACH SIP

Perfekcyjne cięcie trawy w każdych warunkach

1. Specjalnie wyprofilowane dyski (grubość 4 mm z wytrzymałej stali) zapewniają doskonały przepływ masy oraz długi okres eksploatacji komponentów.
2. Na wypadek przecięcia listwy tnącej jest ona chroniona za pomocą systemu DDSS. Obejmuje on kołnierz pośredni z czterema mosiężnymi kołkami, które ścinają się w przypadku przecięcia, zapobiegając uszkodzeniu pozostałych elementów. Wymiana kołków jest łatwa i szybka.
3. Oś systemu napędu dysku jest przymocowana do listwy tnącej za pomocą podwójnego zamkniętego łożyska. Dzięki temu może ona wytrzymać większe obciążenie, zapewniając długi okres eksploatacji listwy tnącej.
4. Uchwyt sprężyny QCS powoduje, że nóż cofa się, gdy trafi na przeszkodę. Uchwyty noża można wymieniać pojedynczo.
5. Płozy ścierające wykonane są z trudnościeralnej stali. Specjalnie uformowane płozy ścierające o dużej powierzchni chronią listwę tnącą i przekierowują ziemię i piasek pod listwę tnącą, zmniejszając ilość zanieczyszczeń.



## STANDARDOWY ZACZEP SILVERCUT DISC F

Klasyczny, solidny zaczep w kosiarce dyskowej firmy SIP



Zawieszenie mechaniczne z **dwoma sprężynami** (system dwóch sprężyn – DSS) zapewnia wydajne kopiowanie terenu oraz równy nacisk listwy tnącej na grunt.

Solidne połączenie z **układem zawieszenia hydro-pneumatycznego** (HPS) zapewnia precyzyjne kopiowanie terenu.

## ZACZEP S-FLOW W KOSIARKACH CZOŁOWYCH

Dostępny opcjonalnie w maszynach SILVERCUT DISC F

Zaczep S-FLOW z zaczepem kat. II zapewnia doskonałą czułość układu, świetne kopiowanie terenu i równy nacisk na grunt.

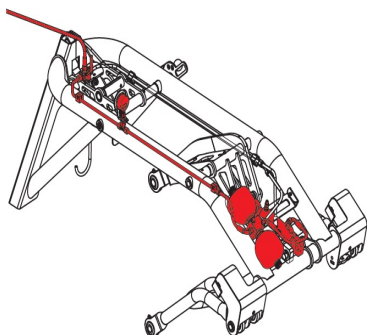
W przypadku zaczepu S-FLOW belkę koszącą można regulować **do +14° w górę i -6° w dół**. Maksymalne przesunięcie belki koszącej w pionie odbywa się w zakresie **od -200 mm do +300 mm**.

Maksymalny kąt kopiowania terenu wynosi **±14°**.



## ZAWIESZENIE HYDRO-PNEUMATYCZNE

Stosowane w kosiarce dyskowej SIP typ SILVERCUT DISC 340F



Układ zawieszenia hydro-pneumatycznego (HPS) zapewnia precyzyjną regulację kąta względem powierzchni terenu, a tym samym precyzyjne cięcie oraz czysty pokos na każdym terenie i w każdych warunkach.

Wskaźnik przełożenia można regulować łatwo i szybko przed i w trakcie koszenia.

Zawieszenie hydro-pneumatyczne (HPS) listwy tnącej zapewnia precyzyjne kopiowanie terenu.

## SERWIS - CZĘŚCI - GWARANCJA

3 lata gwarancji (2+1) na maszyny firmy SIP



✓ Profesjonalny i mobilny serwis.

✓ Niskie koszty eksploatacji = niskie ceny ✓ Gwarancja na maszyny wynosi 3 lata! części zamiennych.

## DANE TECHNICZNE KOSIARKI

Najważniejsze parametry!

Typ kosiarki	SILVERCUT DISC 340 F
Szerokość robocza [m]	3,32
Szerokość pokosu [m]	1,60-2,60
Liczba dysków [szt.]	8
Liczba noży [szt.]	16
Obroty WOM [obr./min]	1000
Kategoria zaczepu TUZ	II
Moc ciągnika [KM]	od 80
Wydajność robocza [ha/h]	~4,0
Masa [kg]	682 - 863

## ZAPRASZAM NA FILM O KOSIARKACH SIP

Prezentacja kosiarki czołowej SILVERCUT DISC 340 F



## GALERIA PRODUKTU

## Zdjęcia - kosiarka SIP typ SILVERCUT DISC 340F



## OCEŃ PRODUKT

Oceń nasz produkt korzystając z systemu gwiazdek, każda ocena jest dla nas bardzo ważna. Dodatkowo oceny pozwalają innym wybrać produkt.

★★★★★ Brak ocen, bądź pierwszy.

[NAPISZ OPINIĘ](#)

## ZAMÓW POKAZ U CIEBIE NA MIEJSCU

Przetestuj maszynę osobiście

Wypełniając formularz poniżej, zgłaszasz firmie Korbanek chęć sprawdzenia maszyny w swoim gospodarstwie. Po wypełnieniu tego formularza w przeciągu paru dni zgłosi się do Ciebie nasz doradca, który ustali szczegóły prezentacji.

Naszym celem jest umożliwienie potencjalnym klientom sprawdzenia maszyny w warunkach ich gospodarstwa. Pokaz jest darmowy, prezentacja trwa do 4 godzin. Prosimy nie traktować pokazu jak darmowej usługi.



[ZAMÓW POKAZ](#)

## WNIOSEK PROW

Wykorzystaj dotację unijną



Europejski Fundusz Rolny na rzecz Rozwoju Obszarów Wiejskich



Program Rozwoju Obszarów Wiejskich na lata 2014-2020

Wypełniając formularz poniżej, zgłaszasz firmie Korbanek chęć zakupu tego typu maszyny przy użyciu wsparcia finansowego pochodzącego z programu PROW.



Po wypełnieniu formularza w ciągu następnych tygodni zgłosi się do Ciebie nasz doradca, który oceni Twoje szanse na otrzymanie wsparcia, doradzi, z którego programu skorzystać oraz przeprowadzi Cię przez cały proces wnioskowania. Firma Korbanek pomaga w prawidłowym przejściu przez procedurę wniosku.

WYPEŁNIJ ZGŁOSZENIE

## ZAPYTANIE OFERTOWE

Zapytaj nas o więcej szczegółów

Wypełniając formularz poniżej zgłaszasz firmie Korbanek chęć uzyskania pełniejszej informacji o interesującym Cię produkcie. Masz możliwość skontaktowania się i zadania nam pytań dotyczących interesującej Cię maszyny. Po wypełnieniu formularza w przeciągu paru dni zgłosi się do Ciebie nasz doradca, który udzieli Ci odpowiedzi na Twoje pytania.

Naszym celem jest umożliwienie potencjalnym klientom uzyskania wszystkich niezbędnych informacji, by ułatwić im podjęcie decyzji i wybór nie tylko najlepszej maszyny, ale przede wszystkim najlepiej dostosowanej do indywidualnych potrzeb danego gospodarstwa.



ZAPYTANIE OFERTOWE

## FINANSOWANIE FABRYCZNE 0%

Tutaj znajdziesz informacje o Finansowaniu fabrycznym maszyny od 0%

### CZYM JEST FINASOWANIE FABRYCZNE 0%?

Finansowanie fabryczne to szansa na korzystny zakup maszyny, którą potrzebujesz już teraz. Dzięki współpracy z instytucjami finansowymi firma Korbanek może zaoferować korzystne pakiety kredytowe, których oprocentowanie jest znacznie niższe niż w przypadku ofert kredytów dostępnych na rynku komercyjnym a w naszym flagowym rozwiązaniu - nawet 0%.

### CO ZYSKujesz DZIĘKI TEJ FORMIE FINASOWANIA FABRYCZNEGO?

od 0% - finansowanie fabryczne  
raty dostosowane do przychodów gospodarstwa miesięczne, kwartalne, półroczne lub roczne  
możliwość finansowania VAT  
elastyczny okres finansowania dopasowany do potrzeb gospodarstwa  
możliwość indywidualnego ustalenia wpłaty początkowej  
możliwość ustalenia indywidualnego programu finansowania



 **Finansowanie Fabryczne od 0%**

Dzwoń: [513 600 630](tel:513600630)

WYŚLIJ ZGŁOSZENIE

## ZOBACZ SZCZEGÓŁY


PROSPEKT

ZALETY KOSIARKI

ZABEZPIECZENIE DYSKU

LISTWA KOSZĄCA	ZACZEP STANDARDOWY	ZACZEP S-FLOW
ZAWIESZENIE HYDRO-PNEUMATYCZNE	3 LATA GWARANCJI	DANE TECHNICZNE
FILM O MASZYNIE	GALERIA	OCEŃ PRODUKT
PYTANIA I ODPOWIEDZI	ZAMÓW POKAZ	WNIOSEK PROW
ZAPYTANIE OFERTOWE	FINANSOWANIE FABRYCZNE	

## ZOBACZ POZOSTAŁE Kosiarki SIP

 Tylna boczna kosiarka dyskowa SILVERCUT DISC 340S firmy SIP. Czerwona kosiarka z centralnym zawieszaniem na białym tle.

**KOSIARKA SILVERCUT DISC  
340 S  
(325 CM)**

Znajdź Przedstawiciela handlowego odpowiedzialnego za Twój region

SZUKAJ



### CENTRALA

Korbanek Sp. z o.o

ul. Poznańska 159

62-080 Tarnowo Podgórze

+48 61 8950 300

info@korbanek.pl

### KONTAKTY

SPRZEDAŻ MASZYN

+48 61 8950 301

SERWIS

+48 61 8950 302

CZĘŚCI ZAMIENNE

+48 61 8950 303

SKLEP INTERNETOWY

+48 61 8950 304

### DEALERZY

▶ Podgaje  
k. Jastrowia

▶ Święte  
k. Stargardu Szczecińskiego

▶ Pasłęk  
k. Elbląga

▶ Pokrzydowo  
k. Brodnicy

▶ Mroczeń

▶ Wierzchowiska

### WYŚLIJ ZAPYTANIE

Imię i nazwisko

E-mail

k. Kępna

k. Lublina

▶ Łomża

▶ Gołdap

k. Suwałk

Kod Pocztowy

(+48) 123-456-789

▶ Goniądz

k. Białegostoku

▶ Antolka

k. Miechowa

Treść zapytania

▶ Włoszczowa

k. Kielc

▶ Lipiny

k. Łodzi

▶ Maków Mazowiecki

k. Warszawy

▶ Przemyśl

Wyrażam zgodę na otrzymywanie wiadomości email

Nie jestem robotem



reCAPTCHA  
Prywatność - Warunki

WYŚLIJ

Copyright © Korbanek 1989-2024 Wszystkie prawa zastrzeżone

Podane oferty i kalkulacje nie mają charakteru oferty w myśl przepisów kodeksu cywilnego. Udzielenie finansowania zależy m.in. od pozytywnej decyzji kredytowej i ustanowienia wymaganych zabezpieczeń.

[Mapa strony](#) | [Polityka prywatności](#) | [Strategia podatkowa](#) [Ochrona danych osobowych](#) | [Polityka Cookies](#) | [Regulamin Newslettera](#)

CERTYFIKAT WIARYGODNOŚCI

Kliknij i sprawdź



Creditreform

Skonkretny gwarantujemy. Wzrost Twojej siły kredytowej. Poradnik dla Ciebie.

