



capello

PARTS MANUAL

SPARTAN

520

SPARTAN

610

Grazie per aver acquistato un prodotto dalla Capello s.r.l

Scopo: Questo catalogo dei componenti è stato progettato per offrire agli utilizzatori una risorsa efficace per individuare le parti di ricambio per le apparecchiature prodotte dalla Capello S.r.l.

Indirizzo: Via Valle Po 100
12100 Cuneo, Italia

Ricambi e assistenza Tel.: +39 0171-413997

Fax ufficio ricambi: +39 0171-413677

E-Mail: parts@capello.it

Website: www.capelloworld.it

Stampato in: Italia

Anno di pubblicazione: 2015

Disconoscimento: La Capello s.r.l ha fatto ogni sforzo possibile per garantire che tutte le informazioni, le illustrazioni e le specifiche contenute in questo catalogo siano accurate al momento della pubblicazione.
La Capello s.r.l si riserva il diritto di apportare modifiche nelle costruzioni dei propri prodotti quanto tali modifiche sono considerate un miglioramento o un perfezionamento senza incorrere l'obbligo di aggiungere tali modifiche su qualsiasi prodotto già venduto.

Thank You for purchasing a product from Capello s.r.l

Purpose: This Parts Catalogue is designed to provide Dealers with an efficient resource to locate replacement parts for Capello s.r.l equipment.

Address: Via Valle Po 100
12100 Cuneo, Italy

Parts & Service Tel.: +39 0171-413997

Parts Dept. Fax: +39 0171-413677

E-Mail: parts@capello.it

Website: www.capelloworld.it

Printed in: Italy

Year of Publication: 2015

Disclaimer: Capello s.r.l has made every effort possible to ensure all information, illustrations and specifications in this Parts Catalogue, are accurate at the time of publication.
Capello s.r.l reserves the right to make changes in the construction of its products when such changes are deemed an improvement or refinement, without incurring the obligation to add such changes to any product already sold.

Merci d'avoir acheté un produit de Capello s.r.l

But: Ce catalogue de composants a été conçu pour offrir aux utilisateurs un moyen efficace de trouver les pièces de rechange pour leurs équipements produits par Capello S.r.l.

Adresse: Via Valle Po 100
12100 Cuneo, Italie

Pièces et Service Tel.: +39 0171-413997

Fax Bureau pièces: +39 0171-413677

E-Mail: parts@capello.it

Site web: www.capelloworld.it

Imprimé en: Italie

Année: 2015

Disclaimer: Capello s.r.l met tout en oeuvre pour garantir que toutes les informations, les illustrations et spécifications contenues dans ce catalogue sont exactes au moment de la publication. Capello s.r.l se réserve le droit de faire des changements dans la construction de ses produits si ces changements sont considérés comme une amélioration sans encourir l'obligation d'ajouter ces modifications sur les produits déjà vendus.

Danke für den Erwerb eines Produktes der Fa. Capello s.r.l.

Zweck: Dieser Ersatzteilkatalog wurde erstellt, um Händlern eine effiziente Quelle bei der Suche nach Ersatzteilen für Produkte der Fa. Capello s.r.l. zur Verfügung zu stellen.

Adresse: Via Valle Po 100
12100 Cuneo, Italien

Ersatzteil & Service Tel.: +39 0171-413997

Ersatzteilabteilung Fax: +39 0171-413677

E-Mail: parts@capello.it

Site web: www.capelloworld.it

Gedruckt in: Italien

Publikationsjahr: 2015

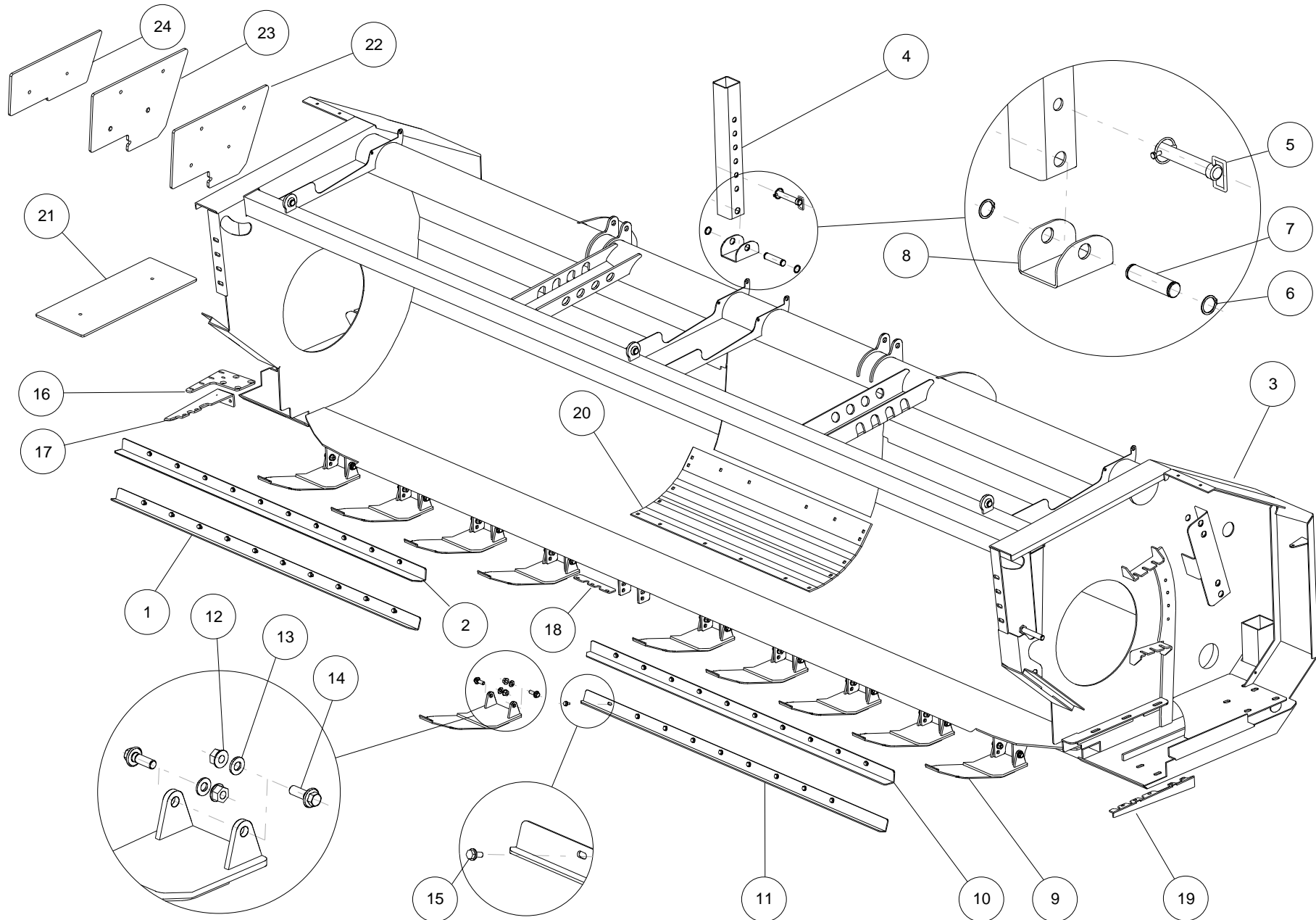
Disclaimer: Capello s.r.l hat jede nur denkbar mögliche Sorgfalt darauf verwendet, sicherzustellen, dass alle Informationen, Abbildungen und Spezifikationen in diesem Ersatzteilkatalog am Erscheinungstag akkurat sind. Capello s.r.l behält sich das Recht vor, Konstruktionsänderungen ihrer Produkte vorzunehmen, wenn diese als Änderungen als Verbesserung oder Veredelung erachtet werden, ohne dass eine Verpflichtung besteht diese Änderungen an bereits verkauften Produkten durchzuführen.

Table of Contents

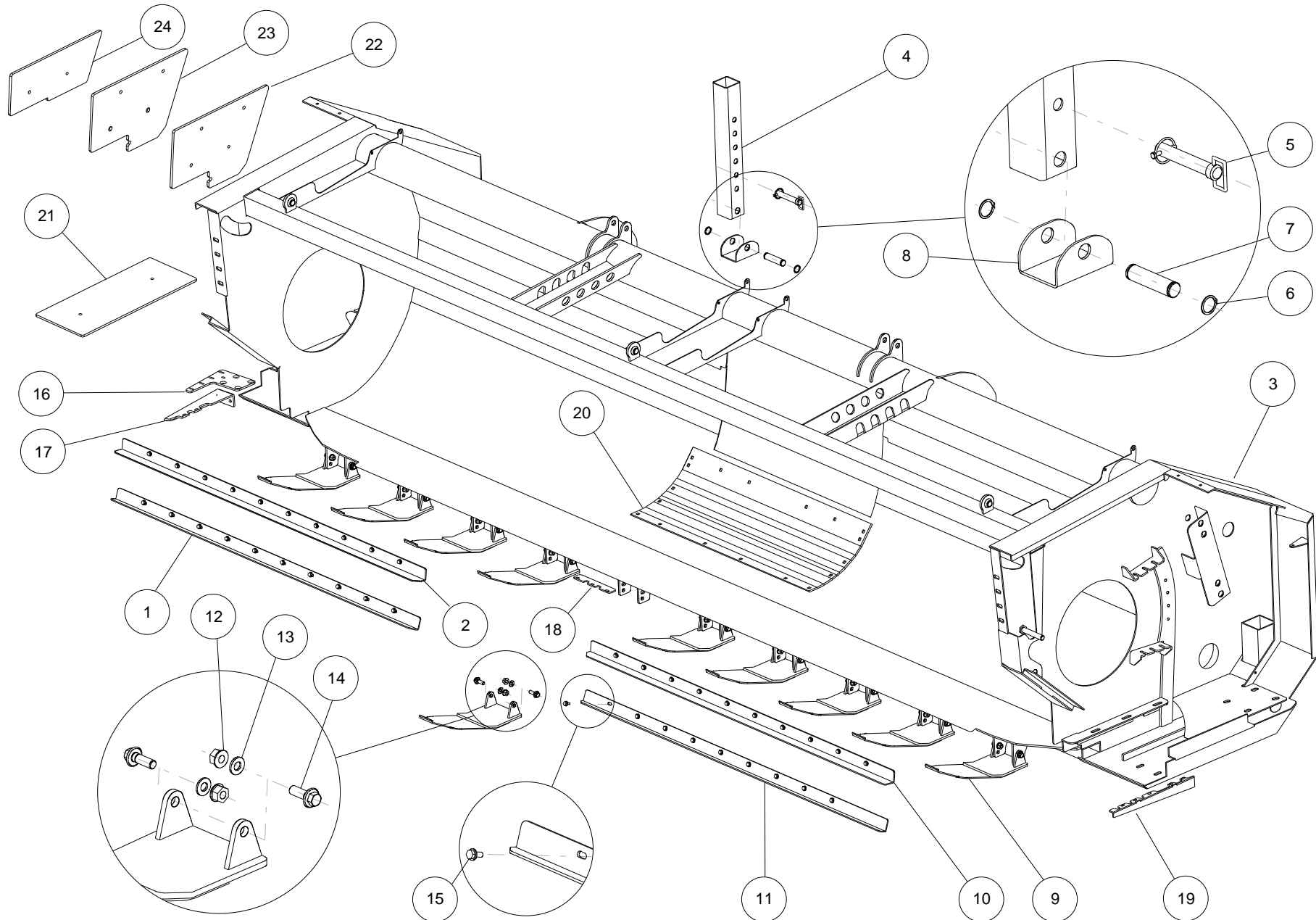
PANEL		Page
FRAME	TELAIO	7
ASSEMBLY	BARRA FALCIANTE	11
DISC HUB	ROTORE	15
INPUT GEARBOX	SCATOLA TRASMISSIONE BARRA FALCIANTE	17
DISC	DISCO DI TAGLIO	19
LATERAL CONVOYEUR	CONVOGLIATORE LATERALE	21
SUPPORT BRACKETS	PATTINI	23
SHIELDS / DOORS	CARTER LATERALE	25
PUSH BAR / COVERS	PROTEZIONI	29
AUGER	COCLEA	31
AUGER RIGHT SUPPORT	SUPPORTO COCLEA DESTRO	33
AUGER LEFT SUPPORT	SUPPORTO COCLEA SINISTRO	35
AUGER TRANSMISSION	TRASMISSIONE COCLEA	37
TRANSMISSION	TRASMISSIONE	41
GEARBOX	SCATOLA CAMBIO	43
GEARBOX	SCATOLA CAMBIO	47
GEARBOX NH, KRONE, FENDT, JD 8XXX	SCATOLA LATERALE NH, KRONE, FENDT, JD 8XXX	51
GEARBOX JOHN DEERE, CLAAS	SCATOLA LATERALE JOHN DEERE, CLAAS	53
MOUNTING PLATE JAGUAR 492	PIASTRA ATTACCO JAGUAR 492	55
DIRECT DRIVE 492	GRUPPO D'ANGOLO	59
MOUNTING PLATE JAGUAR 493/94//96/97	PIASTRA ATTACCO JAGUAR 493/94//96/97	61
DIRECT DRIVE 493-494-496-497	SCATOLA JAGUAR 493-494-496-497	65
WIDE WHEELS KIT	KIT RUOTE LARGHE	69
MOUNTING PLATE JOHN DEERE	PIASTRA ATTACCO JOHN DEERE	71
MOUNTING PLATE NH FR	PIASTRA ATTACCO NH FR	75
MOUNTING PLATE NH FX	PIASTRA ATTACCO NH FX	77
MOUNTING PLATE KRONE	PIASTRA ATTACCO KRONE	81
MOUNTING PLATE FENDT KATANA	PIASTRA ATTACCO FENDT KATANA	85
MOUNTING PLATE JOHN DEERE 8000	PIASTRA ATTACCO JOHN DEERE 8000	89
INPUT JOHN DEERE 8xxx SERIES	INGRESSO MOTO JOHN DEERE 8xxx SERIES	93
DIRECT DRIVE JOHN DEERE 8xxx SERIES	SCATOLA JOHN DEERE 8xxx SERIES	95
HYDRAULIC SYSTEM	IMPIANTO IDRAULICO	99
VERTICAL CUTTERBAR RESERVOIR	SERBATOIO LAMA COLZA	101
VERTICAL CUTTERBAR PUMP	POMPA LAMA COLZA	103
VERTICAL CUTTERBAR	LAMA COLZA	105
SAFETY STICKERS	ADESIVI	107

Table of Contents

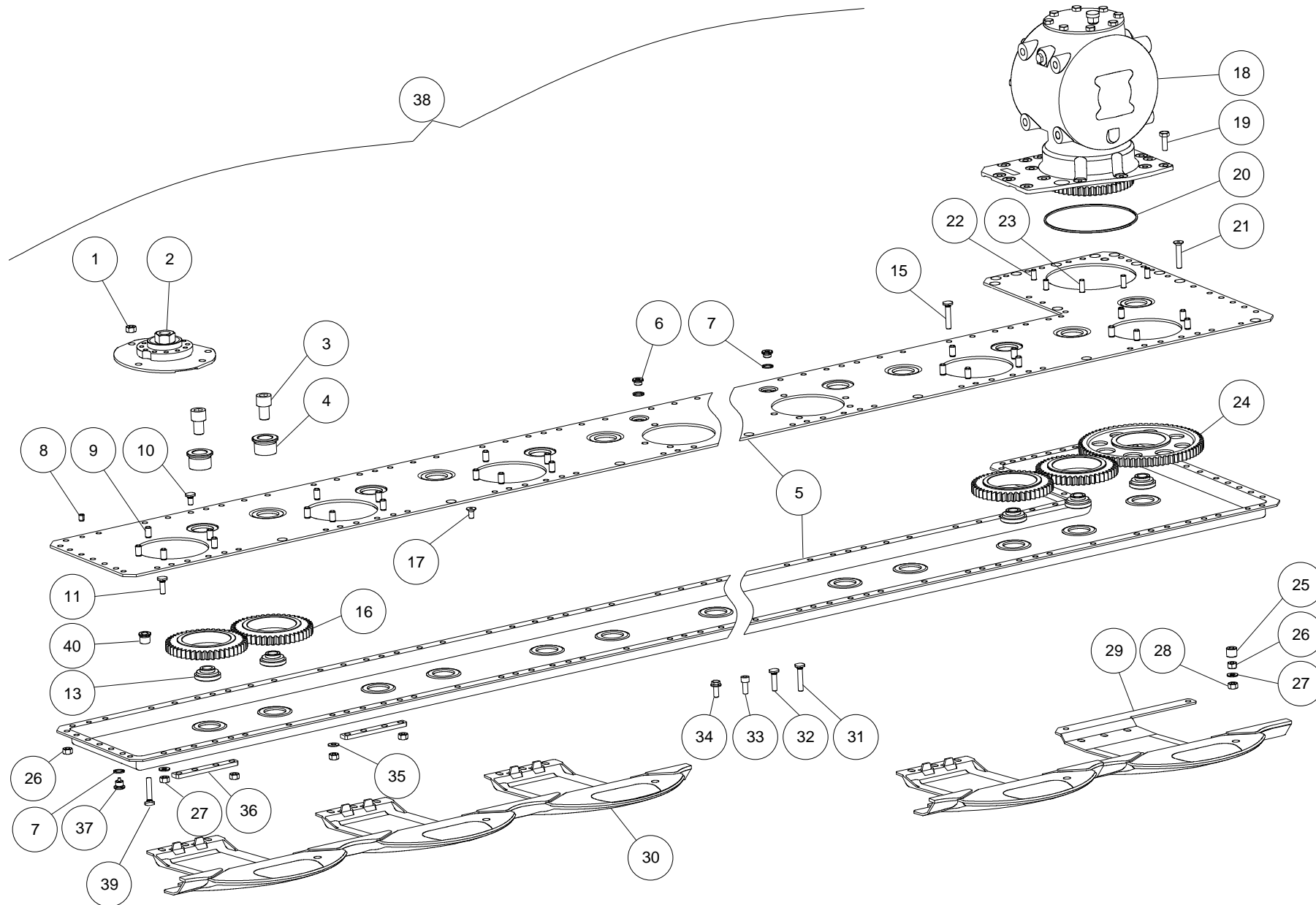
PANEL		Page
SAFETY STICKERS	ADESIVI	109



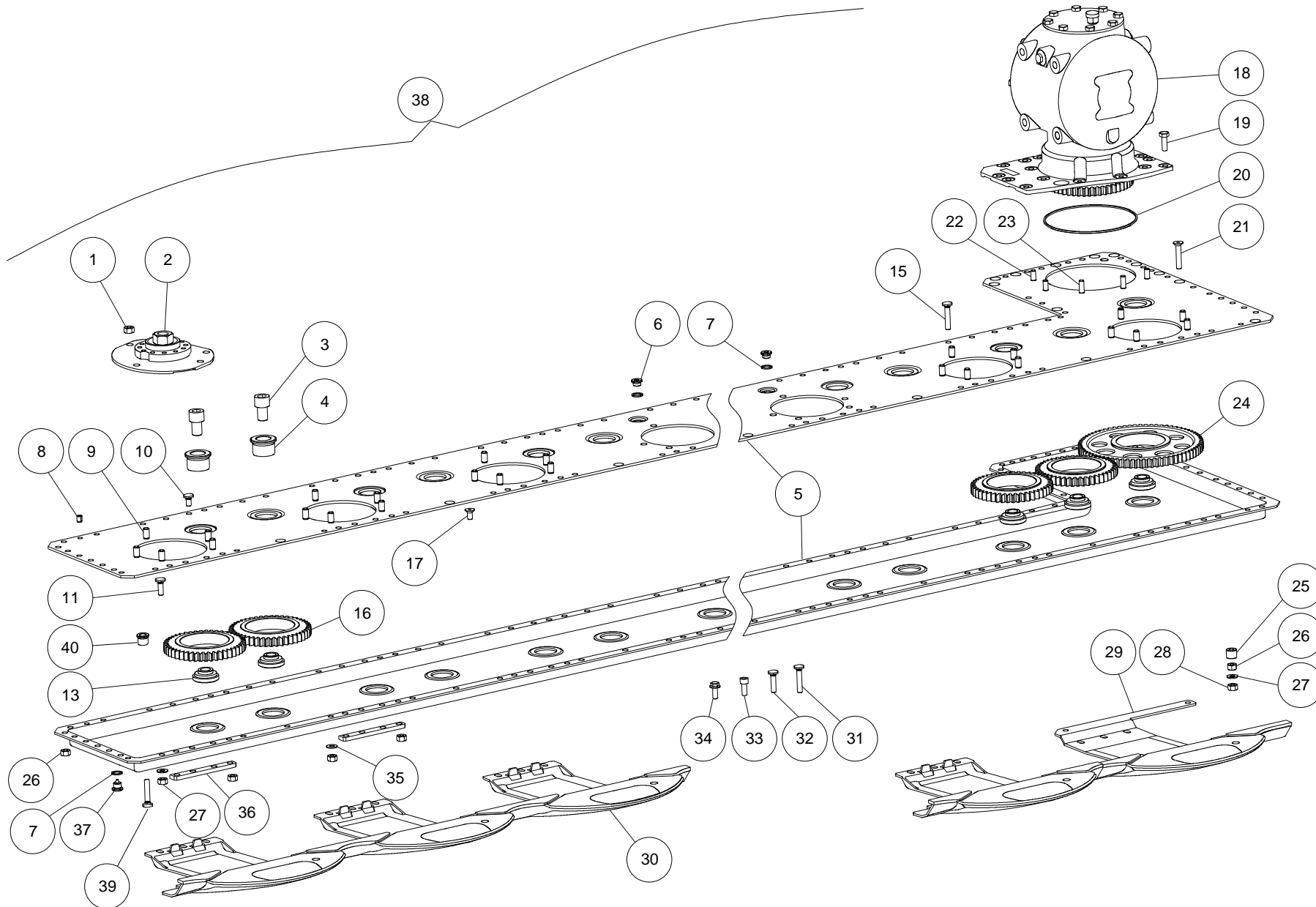
Pos	Code	Descrizione	Note	Description	Description	Beschreibung	Descripcìon
1	E1-20057	RASAMENTO INFERIORE DESTRO	SP-520	RIGHT LOWER STRIPPER KNIFE	LAME RACLEUSE DROITE BAS	ABSTREIFMESSER UNTEN RECHTS	RASCADOR INFERIOR DERECHO
1	E1-20061	RASAMENTO INFERIORE DESTRO	SP-610	RIGHT LOWER STRIPPER KNIFE	LAME RACLEUSE DROITE BAS	ABSTREIFMESSER UNTEN RECHTS	RASCADOR INFERIOR DERECHO
2	E1-20055	RASAMENTO SUPERIORE DX	SP-520	RIGHT UPPER STRIPPER KNIFE	LAME RACLEUSE DROITE HAUTE	ABSTREIFMESSER OBEN RECHTS	RASCADOR SUPERIOR DERECHO
2	E1-20059	RASAMENTO SUPERIORE DX	SP-610	RIGHT UPPER STRIPPER KNIFE	LAME RACLEUSE DROITE HAUTE	ABSTREIFMESSER OBEN RECHTS	RASCADOR SUPERIOR DERECHO
3	E3-10005	TELAIO	SP-520	FRAME	CHASSIS	RAHMEN	CHASIS
3	E3-10006	TELAIO	SP-610	FRAME	CHASSIS	RAHMEN	CHASIS
4	E1-10071	GAMBA D'APPOGGIO		SUPPORT LEG	JAMBE DE SUPPORT	BEINSTÜTZE	PATA DE APOYO
5	PMF-000173	PERNO CON MANIGLIA		PIVOT	TETON	ZAPFEN	PIVOTE
6	PMF-000082	ANELLO ELASTICO	E25X1,2	CIRCLIP	CIRCLIP	SICHERUNGSRING	ANILLO ELASTICO
7	M1-10130	PERNO		PIVOT	TETON	ZAPFEN	PIVOTE
8	M1-10085	PIEDE DI APPOGGIO		STAND	BEQUILLE	ABSTELLSTUETZE	PIE DE APOYO
9	E2-80006	PATTINO		TRACK SHOE	PATIN	GLEINTKUFE	PATIN
10	E1-20056	RASAMENTO SUPERIORE SX	SP-520	LEFT UPPER STRIPPER KNIFE	LAME RACLEUSE GAUCHE HAUTE	ABSTREIFMESSER OBEN LINKS	RASCADOR SUPERIOR IZQUIERDA
10	E1-20060	RASAMENTO SUPERIORE SX	SP-610	LEFT UPPER STRIPPER KNIFE	LAME RACLEUSE GAUCHE HAUTE	ABSTREIFMESSER OBEN LINKS	RASCADOR SUPERIOR IZQUIERDA
11	E1-20058	RASAMENTO INFERIORE SINISTRO	SP-520	LEFT LOWER STRIPPER KNIFE	LAME RACLEUSE GAUCHE BAS	ABSTREIFMESSER UNTEN LINKS	RASCADOR INFERIOR IZQUIERDA
11	E1-20062	RASAMENTO INFERIORE SINISTRO	SP-610	LEFT LOWER STRIPPER KNIFE	LAME RACLEUSE GAUCHE BAS	ABSTREIFMESSER UNTEN LINKS	RASCADOR INFERIOR IZQUIERDA
12	PMF-000060	DADO TENSILOCK	M12	SECURING NUT TENSILOCK	ECROU TENSILOCK	SICHERUNGSMUTTER TENSILOCK	CONTRATUERCA TENSILOCK
13	PMF-000089	RONDELLA	13X24X2,5	WASHER	RONDELLE	SCHIEBE	ARANDELLA
14	PMF-000252	VITE TENSILOCK	M12X35	SECURING SCREW TENSILOCK	VIS TENSILOCK	SCHRAUBE TENSILOCK	TORNILLO TENSILOCK
15	PMF-000041	VITE TENSILOCK	M8X25	SECURING SCREW TENSILOCK	VIS TENSILOCK	SCHRAUBE TENSILOCK	TORNILLO TENSILOCK
16	E1-10207	PIASTRA		PLATE	PLAQUE	PLATTE	PLACA
17	E1-10185	PIASTRA DESTRA		RIGHT PLATE	PLAQUE DROITE	PLATTE RECHTS	PLACA DERECHA
18	E1-10186	SPESSORE		PLATE SPACER	TOLE	DISTANZBLECH	DISTANCIADOR
19	E2-10022	PIASTRA SINISTRA		LEFT PLATE	PLAQUE GAUCHE	PLATTE LINKS	PLACA IZQUIERDA
20	E1-10214	LAMIERA ANTERIORE CENTRALE		MIDDLE FLOOR PLATE	TOLE DE FOND CENTRE	BODENBLECH MITTE	PLACA CENTRO



Pos	Code	Descrizione	Note	Description	Description	Beschreibung	Descripcìon
21	E1-10206	CONTRAPPESO		BALLAST WEIGHT	CONTRE-POIDS	GEGENGEWICHT	CONTRAPESO
22	E1-10119	CONTRAPPESO		BALLAST WEIGHT	CONTRE-POIDS	GEGENGEWICHT	CONTRAPESO
23	E1-10204	CONTRAPPESO		BALLAST WEIGHT	CONTRE-POIDS	GEGENGEWICHT	CONTRAPESO
24	E1-10205	CONTRAPPESO		BALLAST WEIGHT	CONTRE-POIDS	GEGENGEWICHT	CONTRAPESO



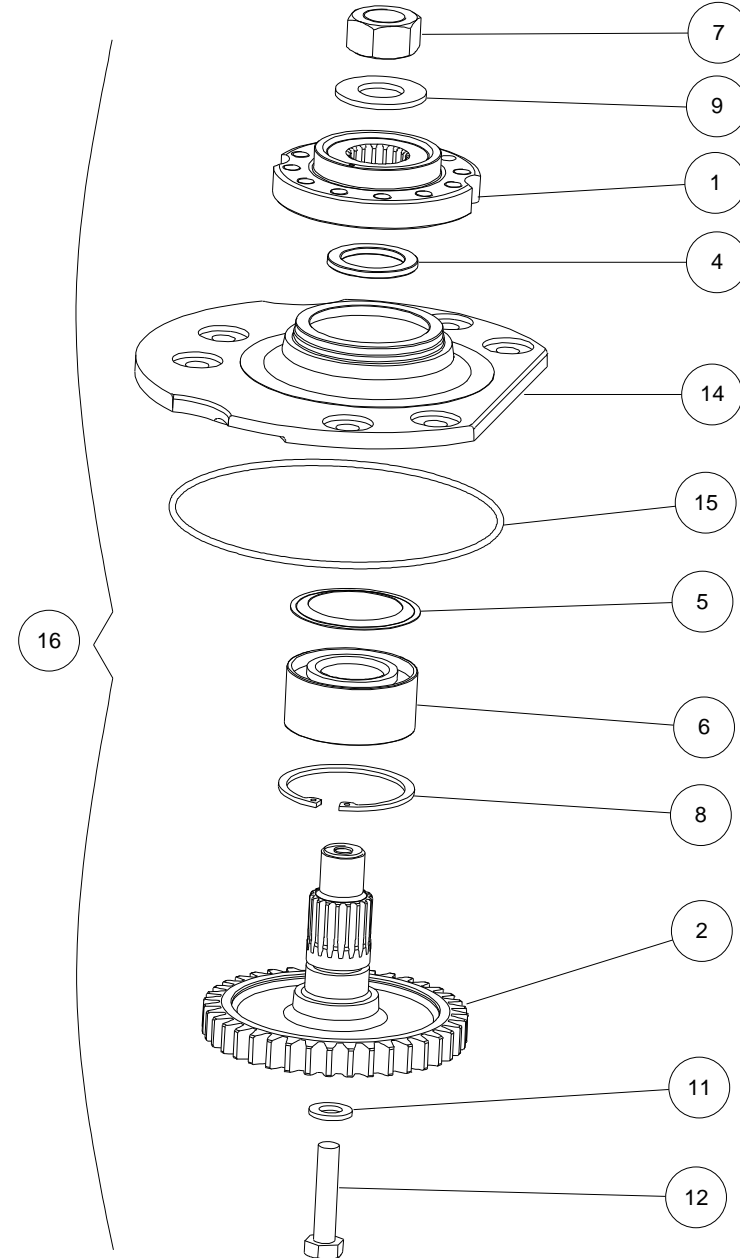
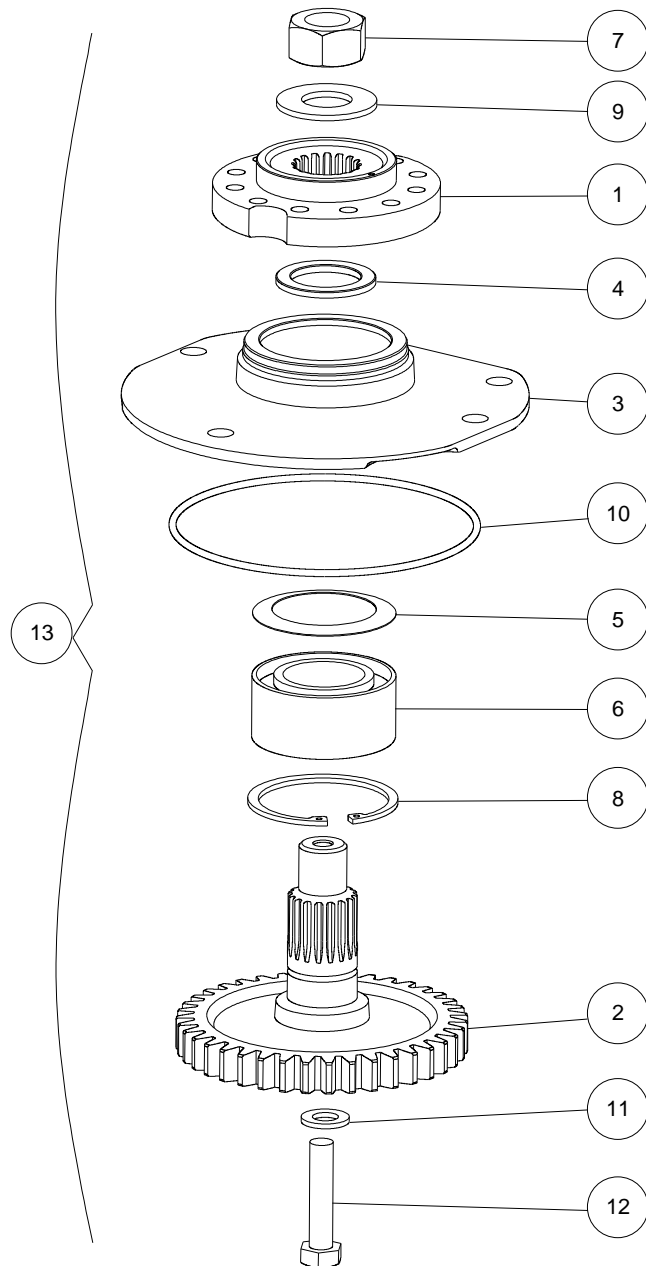
Pos	Code	Descrizione	Note	Description	Description	Beschreibung	Descripcìon
1	E1-80152	DADO	M12	HEXAGONAL NUT	ECROU SIX PANS	SICHERUNGSMUTTER	CONTRATUERCA
2	E1-80086	ROTORE		CHOPPER	BROYEUR	HÄCKSLER	PICADOR
2	E1-80169	ROTORE		CHOPPER	BROYEUR	HÄCKSLER	PICADOR
3	E1-80148	VITE TCEI	M20X30	SOCKET HEAD SCREW	VIS CYLINDRIQUE	ZYLINDERSCHRAUBE	TORNILLO
4	E1-80142	PERNO		PIVOT	TETON	ZAPFEN	PIVOTE
5	E1-80126	CORPO BARRA FALCIANTE	SP520	BEAM	POUTRE	DISK BALKEN	BARRA
5	E1-80144	CORPO BARRA FALCIANTE	SP610	BEAM	POUTRE	DISK BALKEN	BARRA
5	E1-80175	CORPO BARRA ROTORE ESTRAIBILE	SP520	ROTOR PULL BEAM	POUTRE AVEC ROTOR EXPLOIABLE	DISK BALKEN EXTRA ROTOR	BARRA ROTOR LIBERADO
5	E1-80176	CORPO BARRA ROTORE ESTRAIBILE	SP610	ROTOR PULL BEAM	POUTRE AVEC ROTOR EXPLOIABLE	DISK BALKEN EXTRA ROTOR	BARRA ROTOR LIBERADO
6	PO-000020	TAPPO	3/8"	COVER	COUVERCLE	DECKEL	CUBIERTA
7	E1-80155	ROSETTA DENTELLATA	3/8"	LOCK WASHER	RONDELLE SECURITE	ZAHNSCHEIBE	ARANDELLA
8	E1-80153	SPINA ELASTICA	10X12	SPRING CLIP	GOUPILLE ELASTIQUE	FEDERSTEKER	PASADOR ELASTICO
9	E1-80136	VITE	M12X30	SCREW	VIS	SCHRAUBE	TORNILLO
9	E1-80179	VITE	M12X20	SCREW	VIS	SCHRAUBE	TORNILLO
10	E1-80129	VITE	M10X19	SCREW	VIS	SCHRAUBE	TORNILLO
11	E1-80127	VITE	M10X30	SCREW	VIS	SCHRAUBE	TORNILLO
13	E1-80143	BOCCOLA		BUSHING	DOUILLE	BUCHSE	HEVILLA
15	E1-80128	VITE	M10X52	SCREW	VIS	SCHRAUBE	TORNILLO
16	E1-80140	INGRANAGGIO		GEAR	ROUE DENTEE	STINRAD	ENGRANAJE
17	PMF-000135	VITE TSEI	M10X20	COUNTERSUNK SCREW	VIS A TETE FRAISEE	SENKSCRAUBE	TORNILLO
18	E1-80130	SCATOLA INGRANAGGI		GEARBOX	BOITIER D'ENTRAINEMENT	GETRIEBE	CAJA DE ENGRANAJES
19	E1-80147	VITE TE	M10X30	HEXAGONAL SCREW	VIS SIX PANS	SECHSKANTSCHRAUBE	TORNILLO
20	E1-80139	O-RING	183X3.5	O RING	JOINT TORIQUE	O-RING	ANILLO
21	PMF-000528	VITE TSEI	M10X55	COUNTERSUNK BOLT	VIS A TETE FRAISEE	SENKSCRAUBE	TORNILLO
22	E1-80133	VITE	M10X25	SCREW	VIS	SCHRAUBE	TORNILLO



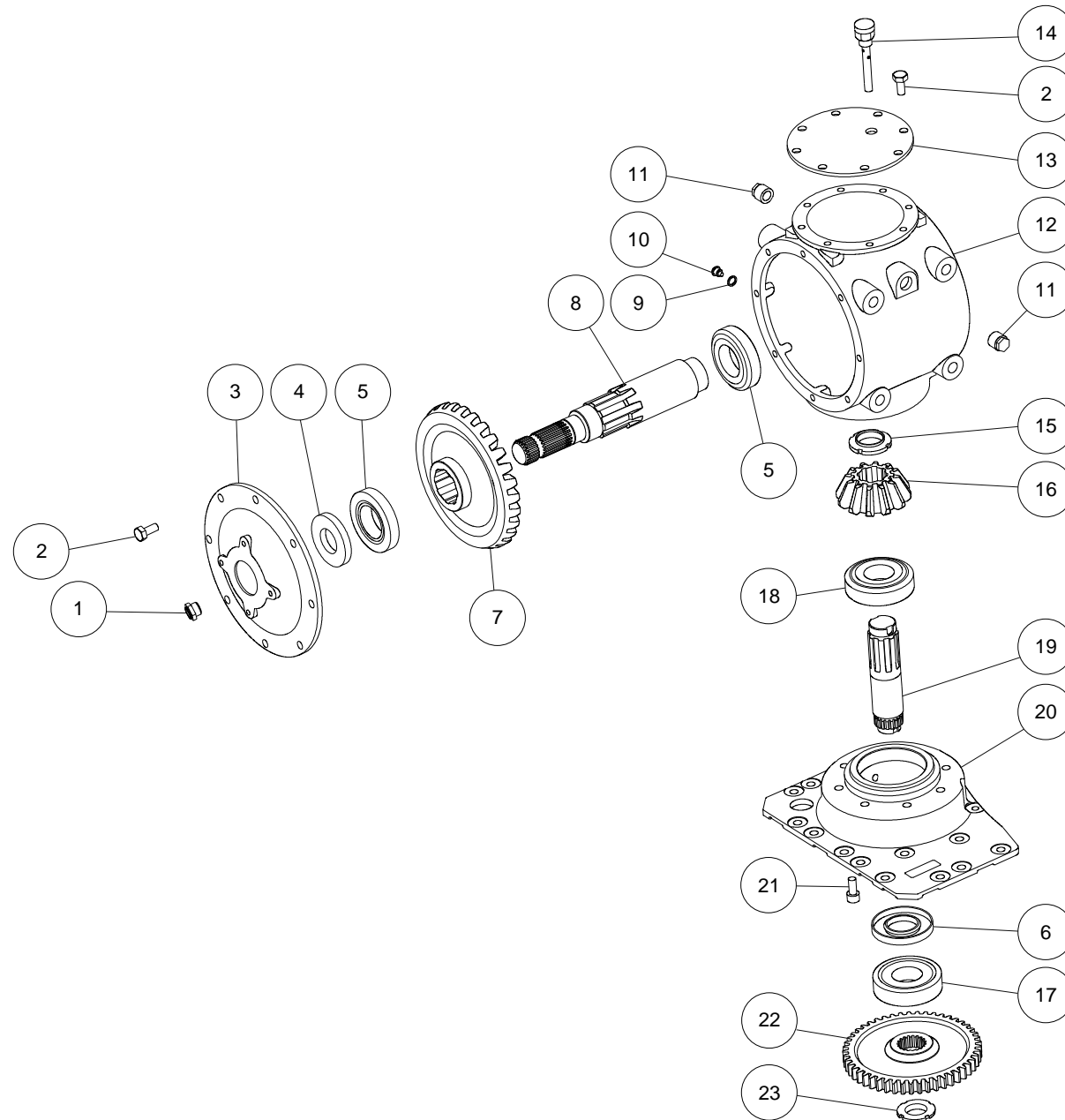
Pos	Code	Descrizione	Note	Description	Description	Beschreibung	Descripcìon
23	E1-80131	VITE	M10X30	SCREW	VIS	SCHRAUBE	TORNILLO
24	E1-80141	INGRANAGGIO		GEAR	ROUE DENTEE	STINRAD	ENGRANAJE
25	E1-80132	DISTANZIALE		SPACER	EPAISSEUR	DISTANZSCHEIBE	ESPACIADOR
26	E1-80151	DADO	M10	HEXAGONAL NUT	ECROU SIX PANS	SICHERUNGSMUTTER	CONTRATUERCA
27	E1-80154	ROSETTA DENTELLATA		LOCK WASHER	RONDELLE SECURITE	ZAHNSCHEIBE	ARANDELLA
28	PMF-000164	DADO AUTOBLOCCANTE	M10	SECURING NUT	ECROU INDESSERRAB	SICHERUNGSMUTTER	CONTRATUERCA
29	E1-80146	PATTINO		TRACK SHOE	PATIN	GLEINTKUFE	PATIN
30	E1-80145	PATTINO		TRACK SHOE	PATIN	GLEINTKUFE	PATIN
31	E1-80150	VITE	M10X52	SCREW	VIS	SCHRAUBE	TORNILLO
32	E1-80106	VITE	M10X40	SCREW	VIS	SCHRAUBE	TORNILLO
33	PMF-000168	VITE TCEI	M10X25	SOCKET HEAD SCREW	VIS CYLINDRIQUE	ZYLINDERSCHRAUBE	TORNILLO
34	E1-80149	VITE TENSILOCK	M10X25	SECURING SCREW TENSILOCK	VIS TENSILOCK	SCHRAUBE TENSILOCK	TORNILLO TENSILOCK
35	E1-80156	ROSETTA DENTELLATA		LOCK WASHER	RONDELLE SECURITE	ZAHNSCHEIBE	ARANDELLA
36	E1-80135	RINFORZO		REINFORCEMENT	RENFORCEMENT	VERSTAERKUNG	REFUERZO
37	E1-80134	TAPPO OLIO		SCREW PLUG	BUCHON FILETE	VERSCHL SCHAUBE	TAPON ROSCADO
38	E1-80094	BARRA FALCIANTE COMPLETA	12 DISCS	COMPLETE CUTTER BAR	BARRE DE COUPE COMPLETE	DISK BALKEN KOMPLETT	SIERRA COMPLETA
38	E1-80095	BARRA FALCIANTE COMPLETA	14 DISCS	COMPLETE CUTTER BAR	BARRE DE COUPE COMPLETE	DISK BALKEN KOMPLETT	SIERRA COMPLETA
39	E1-80174	VITE	M12X53	SCREW	VIS	SCHRAUBE	TORNILLO
40	E1-80178	DISTANZIALE	H=29	SPACER	EPAISSEUR	DISTANZSCHEIBE	ESPACIADOR

DISC HUB

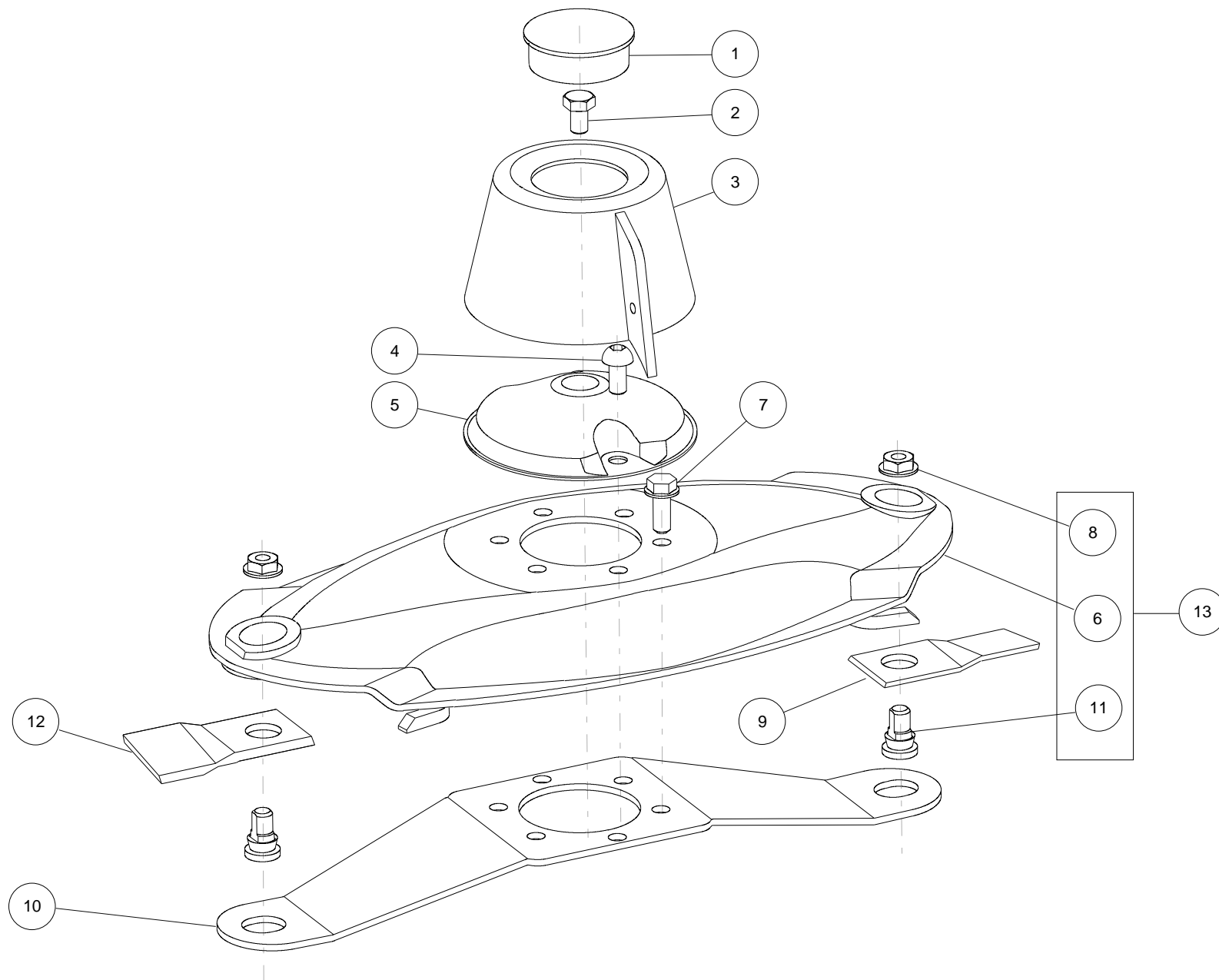
ROTORE



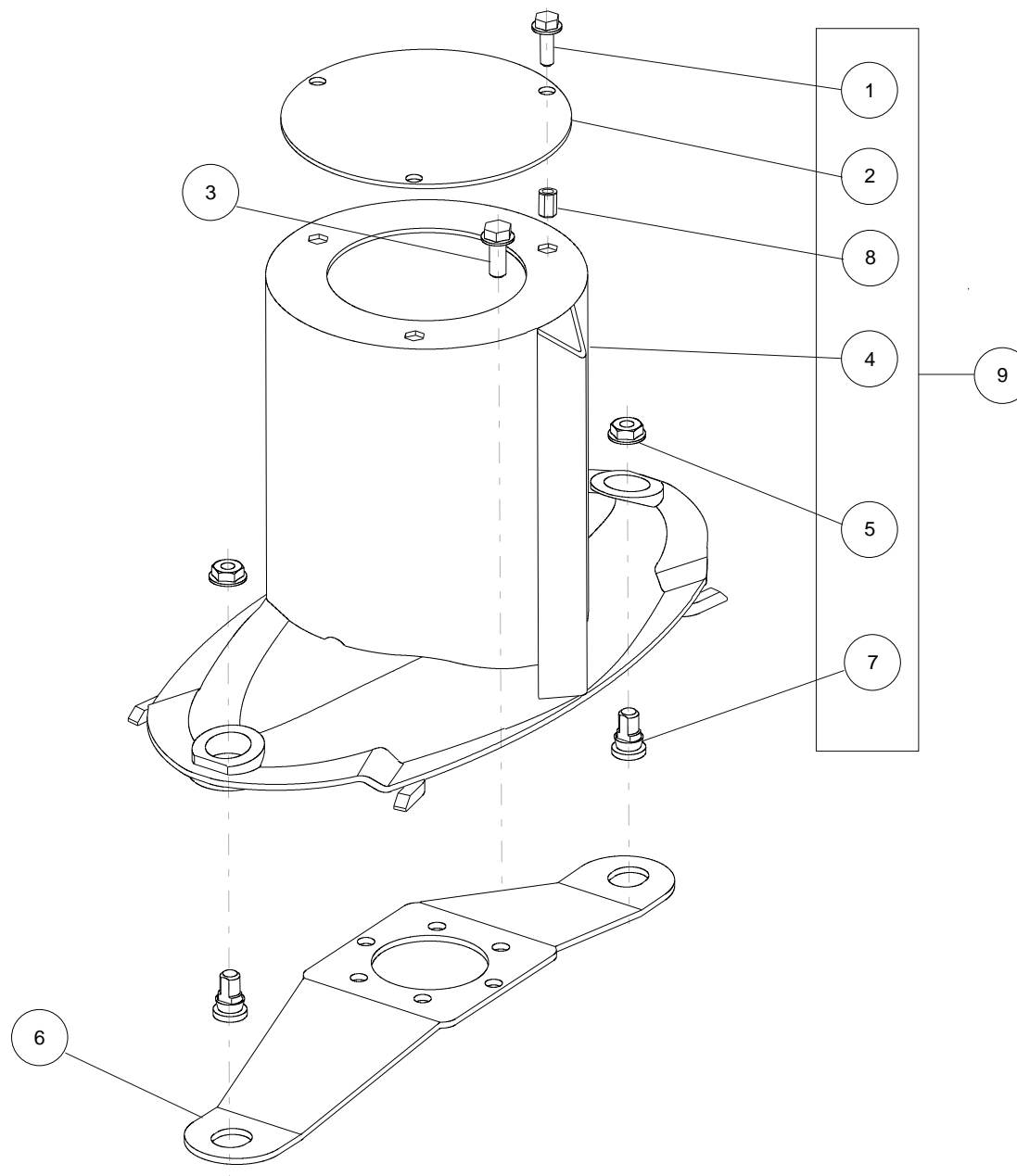
Pos	Code	Descrizione	Note	Description	Description	Beschreibung	Descripcìon
1	E1-80160	FLANGIA		FLANGE	BRIDE	FLANSCH	BRIDA
2	E1-80170	INGRANAGGIO		GEAR	ROUE DENTEE	STINRAD	ENGRANAJE
3	E1-80162	FLANGIA		FLANGE	BRIDE	FLANSCH	BRIDA
4	E1-80163	DISTANZIALE		SPACER	EPAISSEUR	DISTANZSCHEIBE	ESPACIADOR
5	E1-80164	RONDELLA		WASHER	RONDELLE	SCHEIBE	ARANDELLA
6	PMS-000058	CUSCINETTO		BEARING	ROULEMENT	PENDELKUGELLAGER	COJINETE
7	PMF-000666	DADO	M24X2	HEXAGONAL NUT	ECROU SIX PANS	SICHERUNGSMUTTER	CONTRATUERCA
8	PMF-000022	ANELLO ELASTICO	I72X2.5	CIRCLIP	CIRCLIP	SICHERUNGSRING	ANILLO ELASTICO
9	PMF-000667	MOLLA A TAZZA	50X25X3	WASHER	RONDELLE	SCHEIBE	ARANDELLA
10	PMF-000668	O-RING		O RING	JOINT TORIQUE	O-RING	ANILLO
11	PMF-000089	RONDELLA	13X24X2.5	WASHER	RONDELLE	SCHEIBE	ARANDELLA
12	PMF-000527	VITE TE	M12X55	HEXAGONAL SCREW	VIS SIX PANS	SECHSKANTSCHRAUBE	TORNILLO
13	E1-80086	ROTORE		CHOPPER	BROYEUR	HÄCKSLER	PICADOR
14	E1-80171	FLANGIA		FLANGE	BRIDE	FLANSCH	BRIDA
15	E1-80172	O-RING		O RING	JOINT TORIQUE	O-RING	ANILLO
16	E1-80169	ROTORE		CHOPPER	BROYEUR	HÄCKSLER	PICADOR



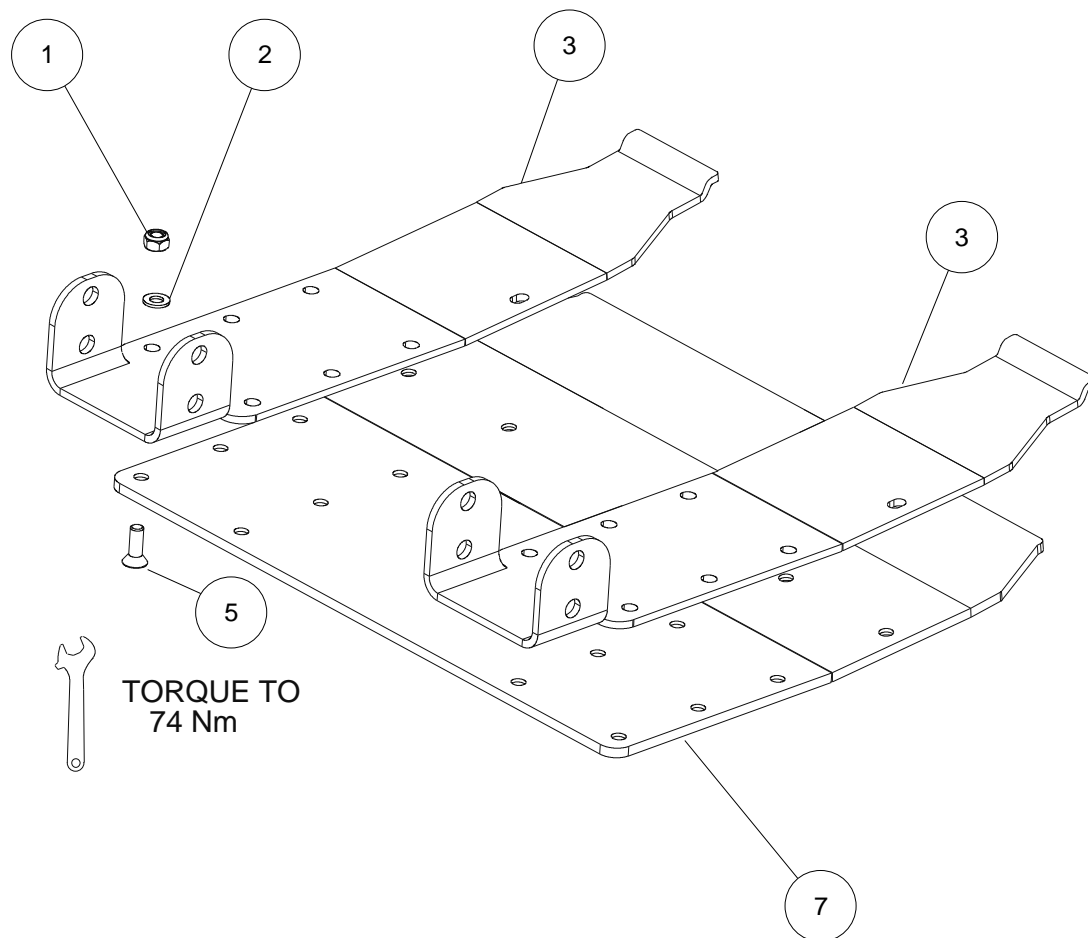
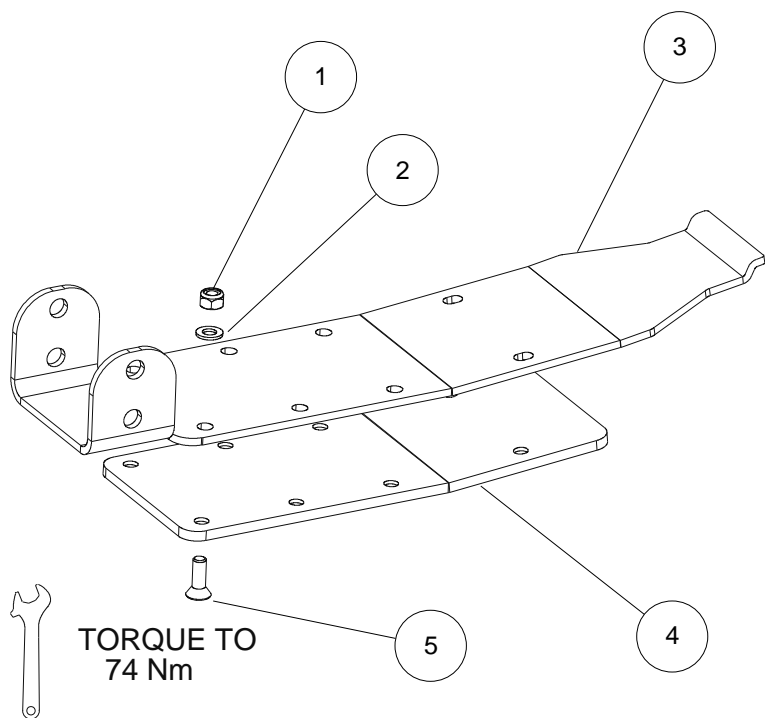
Pos	Code	Descrizione	Note	Description	Description	Beschreibung	Descripcìon
1	E1-80120	TAPPO LIVELLO OLIO	3/8"	SCREW PLUG	BUCHON FILETE	VERSCHL SCHAUBE	TAPON ROSCADO
2	PMF-000275	VITE TE	M10X22	HEXAGONAL SCREW	VIS SIX PANS	SECHSKANTSCHRAUBE	TORNILLO
3	E1-80110	COPERCHIO		COVER	COUVERTURE	DECKEL	CUBIERTA
4	E1-80123	ANELLO DI TENUTA		SEAL RING	BAGUE D'ETANCHEIT	BACKRING	ANILLO
5	PMS-000056	CUSCINETTO		BEARING	ROULEMENT	PENDELKUGELLAGER	COJINETE
6	E1-80122	ANELLO DI TENUTA		SEAL RING	BAGUE D'ETANCHEIT	BACKRING	ANILLO
7	E1-80115	CORONA		GEAR	ROUE DENTEE	STINRAD	ENGRANAJE
8	E1-80112	ALBERO ENTRATA		SHAFT	ARBRE	WELLE	EJE
9	E1-80124	ROSETTA DENTELLATA		LOCK WASHER	RONDELLE SECURITE	ZAHNSCHEIBE	ARANDELLA
10	E1-80125	TAPPO	1/8"	COVER	COUVERCLE	DECKEL	CUBIERTA
11	E1-80121	TAPPO	1/2"	COVER	COUVERCLE	DECKEL	CUBIERTA
12	E1-80109	SCATOLA		GEARBOX	BOITIER D'ENTRAINEMENT	GETRIEBE	CAJA DE ENGRANAJES
13	E1-80107	COPERCHIO		COVER	COUVERTURE	DECKEL	CUBIERTA
14	E1-80116	TAPPO LIVELLO OLIO	3/8"	SCREW PLUG	BUCHON FILETE	VERSCHL SCHAUBE	TAPON ROSCADO
15	E1-80117	GHIERA DI SERRAGGIO	M35X1.5	LOCKNUT	FRETTE	METALLRING	TUERCA DE SEGURIDAD
16	E1-80108	PIGNONE		SPROCKET	PIGNON	KEGELRAD	PIÑÓN
17	E1-80118	CUSCINETTO		BEARING	ROULEMENT	PENDELKUGELLAGER	COJINETE
18	PMS-000054	CUSCINETTO		BEARING	ROULEMENT	PENDELKUGELLAGER	COJINETE
19	E1-80113	ALBERO USCITA		SHAFT	ARBRE	WELLE	EJE
20	E1-80111	PIASTRA		PLATE	PLAQUE	PLATTE	PLACA
21	E1-80119	VITE TCEI	M10X22	SOCKET HEAD SCREW	VIS CYLINDRIQUE	ZYLINDERSCHRAUBE	TORNILLO
22	E1-80114	INGRANAGGIO		GEAR	ROUE DENTEE	STINRAD	ENGRANAJE
23	PMF-000289	GHIERA DI SERRAGGIO	M30X1.5	LOCKNUT	FRETTE	METALLRING	TUERCA DE SEGURIDAD



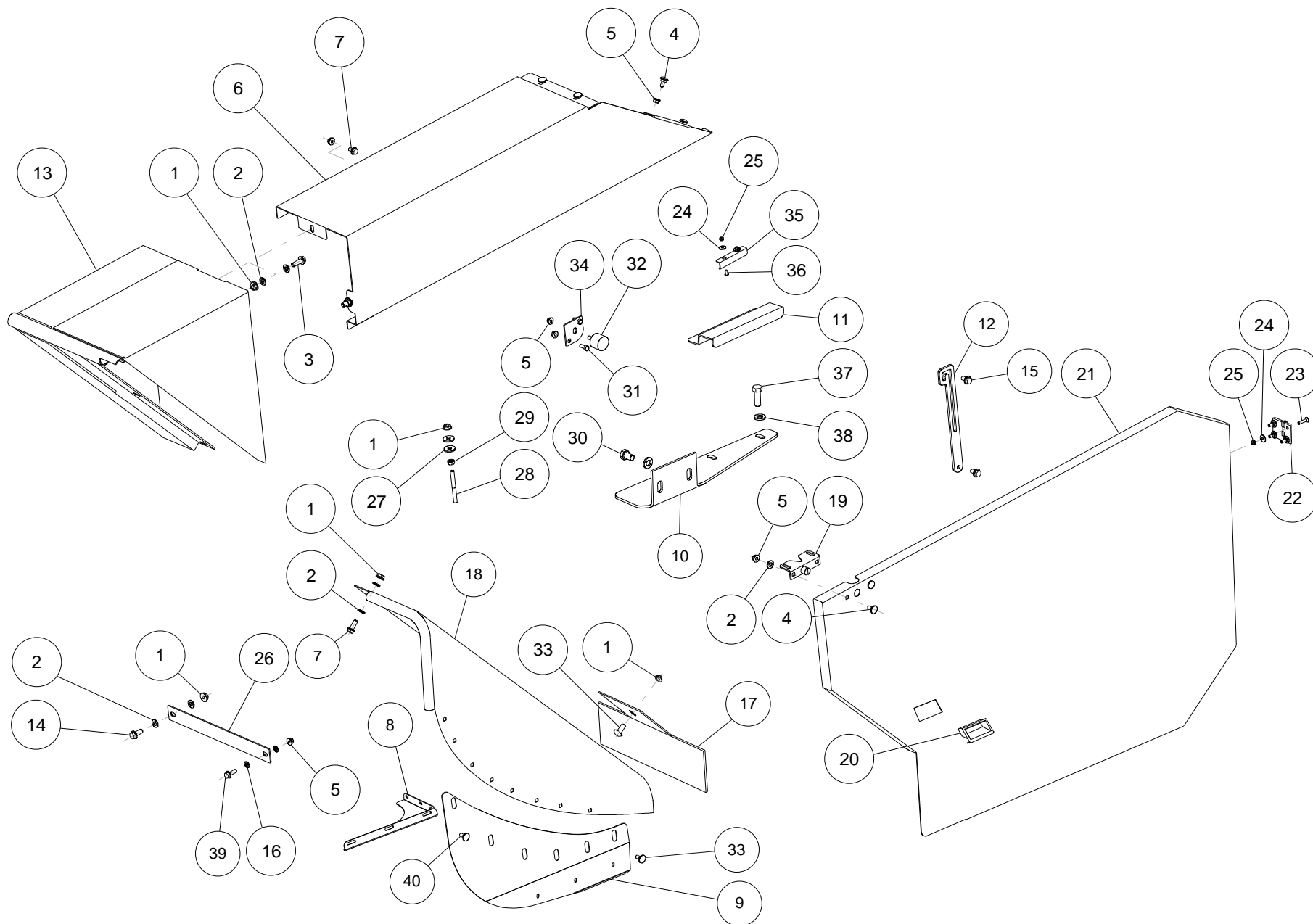
Pos	Code	Descrizione	Note	Description	Description	Beschreibung	Descripcìon
1	PMF-000609	TAPPO	2"	COVER	COUVERCLE	DECKEL	CUBIERTA
2	PMF-000610	VITE TE	M10X20	HEXAGONAL SCREW	VIS SIX PANS	SECHSKANTSCHRAUBE	TORNILLO
3	E2-80002	MINI CONVOGLIATORE		CONE	CONE	KEGEL	CONO
4	PMF-000158	VITE TBEI	M10X20	COACH SCREW	VIS A TETE BOMBEE	FLACHRUNDSCHRAUBE	TORNILLO
5	E1-80088	COPERCHIO DISCO A COLTELLI		COVER	COUVERTURE	DECKEL	CUBIERTA
6	E2-80003	DISCO A COLTELLI		CUTTING DISC	DISQUE-COUTEAU	MAEKSCHIEBE	DISCO SEGADOR
7	PMF-000611	VITE TENSILOCK	M10X25	SCREW TENSILOCK	VIS TENSILOCK	SCHRAUBE TENSILOCK	TORNILLO TENSILOCK
8	E1-80082	DADO	M12	HEXAGONAL NUT	ECROU SIX PANS	SICHERUNGSMUTTER	CONTRATUERCA
9	E1-80053	LAMA DX		RIGHT BLADE	LAME DROITE	KLINGEN RECHTS	CUCHILLA DERECHA
10	E1-80089	PORTALAMA		BLADE SUPPORT	SUPPORT POUR LAME	KLINGENHALTER	TRAER-CUCHILLA
11	E1-80044	VITE CONICA		CONICAL SCREW	VIS CONIQUE	KLINGENSCHRAUBE KONISH	TORNILLO CONICO
12	E1-80054	LAMA SX		LEFT BLADE	LAME GAUCHE	KLINGEN LINKS	CUCHILLA IZQUIERDA
13	DPM-000382	DISCO PREMONTATO		ASSEMBLED DISC	DISQUE PREASSEMBLE	DISCO PREMONDADO	DECKSCHEIBE VERMONTIERT



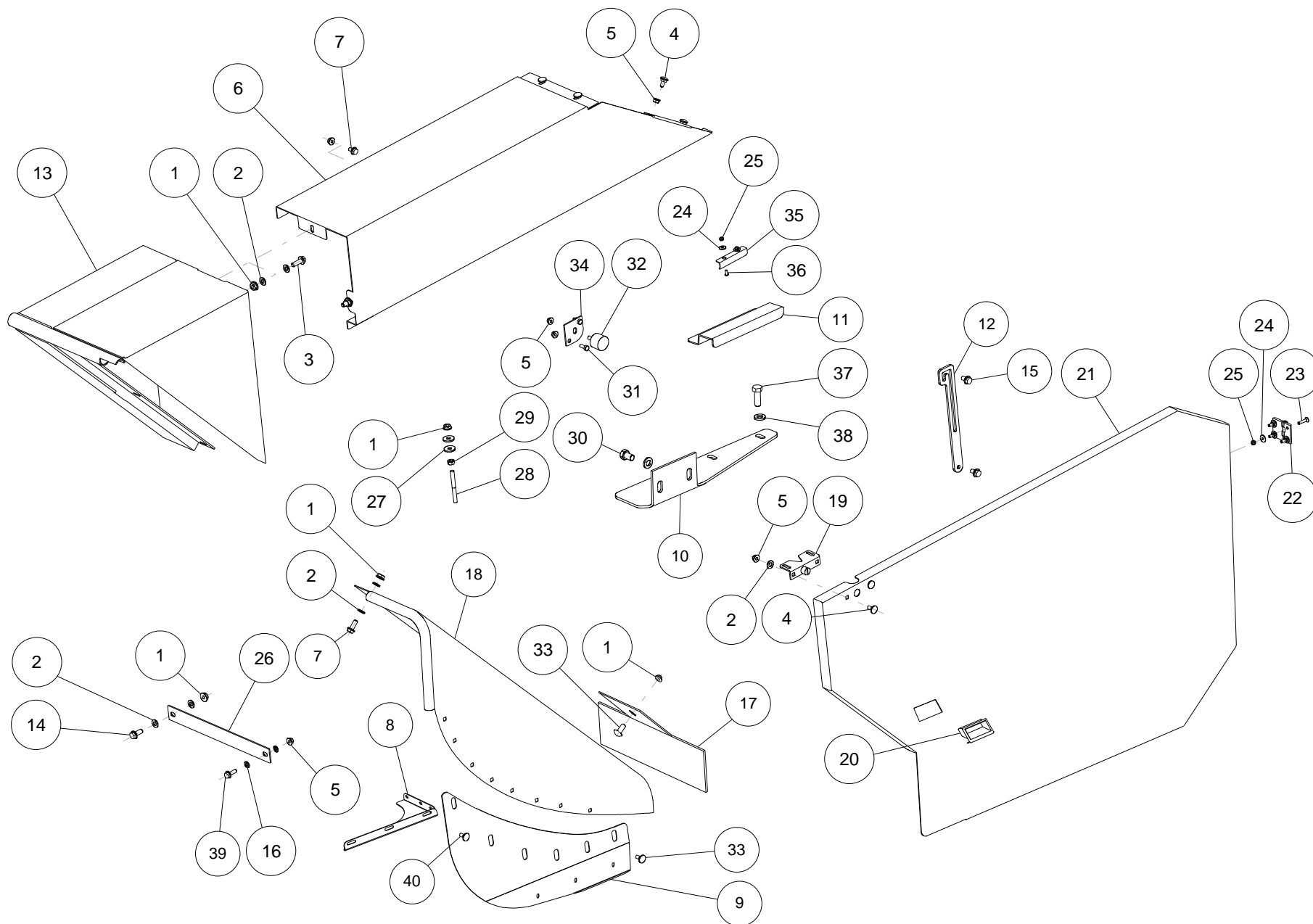
Pos	Code	Descrizione	Note	Description	Description	Beschreibung	Descripcìon
1	PMF-000034	VITE TENSILOCK	M8X20	SECURING SCREW TENSILOCK	VIS TENSILOCK	SCHRAUBE TENSILOCK	TORNILLO TENSILOCK
2	E1-80104	TAPPO		COVER	COUVERCLE	DECKEL	CUBIERTA
3	PMF-000611	VITE TENSILOCK	M10X25	SCREW TENSILOCK	VIS TENSILOCK	SCHRAUBE TENSILOCK	TORNILLO TENSILOCK
4	E2-80004	CAMPANA		HOUSING	CARTER	GLOCKE	CAMPANA
5	E1-80082	DADO	M12	HEXAGONAL NUT	ECROU SIX PANS	SICHERUNGSMUTTER	CONTRATUERCA
6	E1-80089	PORTALAMA		BLADE SUPPORT	SUPPORT POUR LAME	KLINGENHALTER	TRAEER-CUCHILLA
7	E1-80044	VITE CONICA		CONICAL SCREW	VIS CONIQUE	KLINGENSCHRAUBE KONISH	TORNILLO CONICO
8	PMF-000076	INSERTO FILETTATO	M8	THREADED INSERTS	INSERTS FILÉTES	BLINDNIETMUTTERN	INSERT HILO
9	DPM-000383	DISCO PREMONTATO		ASSEMBLED DISC	DISQUE PREASSEMBLE	DISCO PREMONDADO	DECKSCHEIBE VERMONTIERT



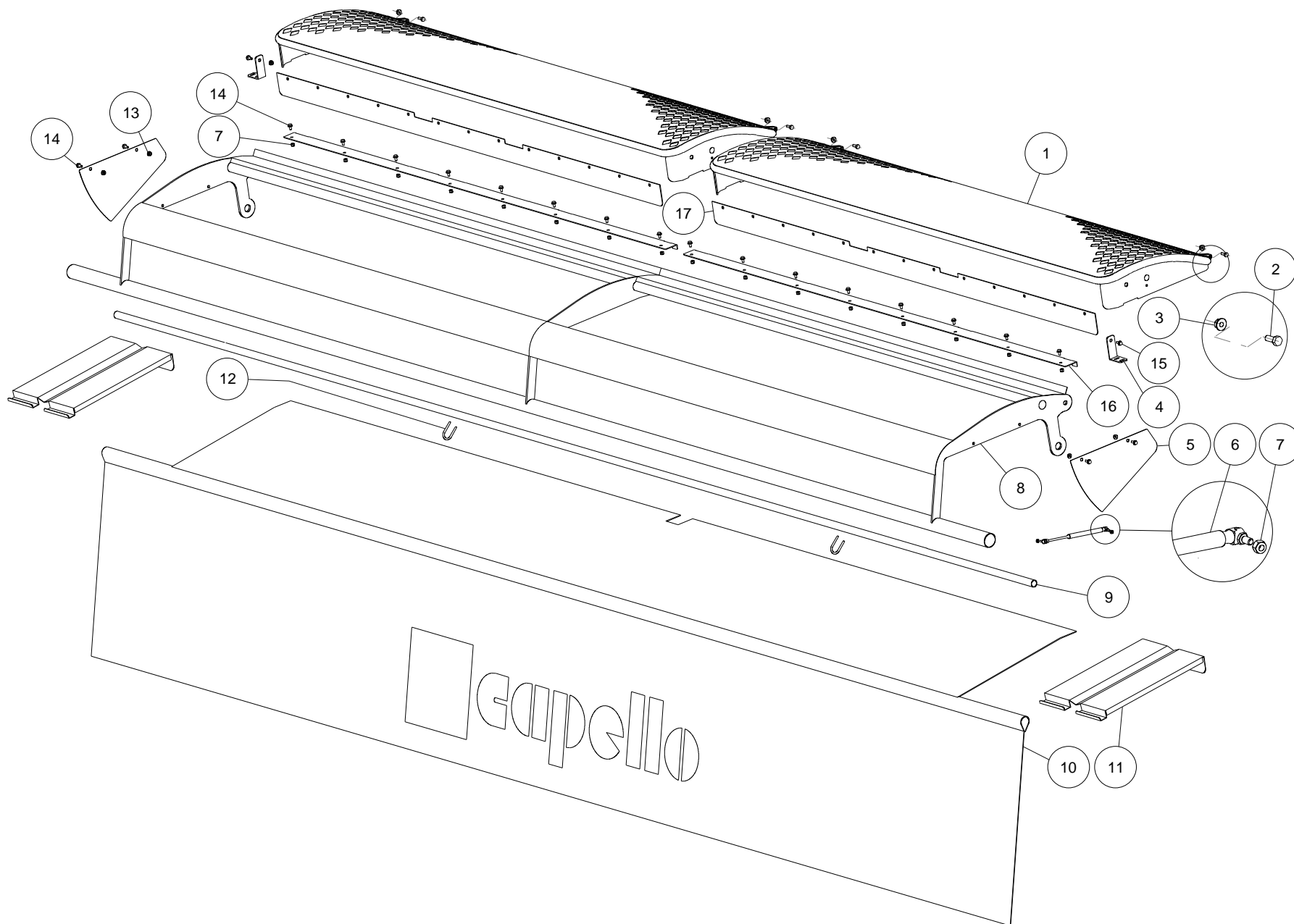
Pos	Code	Descrizione	Note	Description	Description	Beschreibung	Descripcìon
1	PMF-000068	DADO AUTOBLOCCANTE	M10	SECURING NUT	ECROU INDESSERRAB	SICHERUNGSMUTTER	CONTRATUERCA
2	PMF-000105	RONDELLA	10X20X2	WASHER	RONDELLE	SCHEIBE	ARANDELLA
3	E1-80167	PATTINO		TRACK SHOE	PATIN	BODENPLATTE	PATIN
4	E1-80166	INSERTO ANTIUSURA		INSERT	INSERT	KUNSTSTOFFEINSATZ	CUBETA
5	02.0086.00	VITE TSEI	M10X30	COUNTERSUNK BOLT	VIS A TETE FRAISEE	SENKSCRAUBE	TORNILLO
7	E1-80168	INSERTO ANTIUSURA		INSERT	INSERT	KUNSTSTOFFEINSATZ	CUBETA



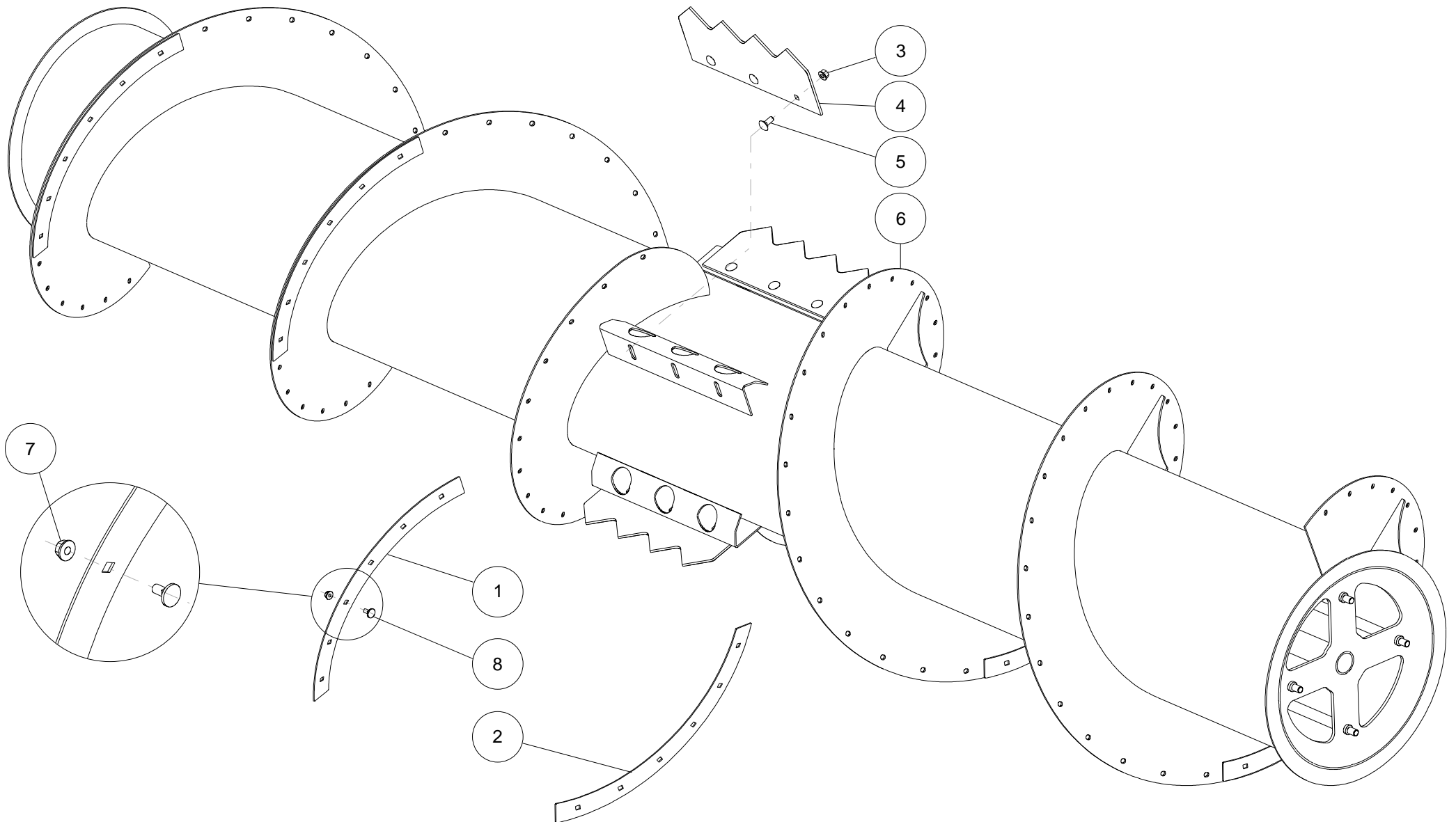
Pos	Code	Descrizione	Note	Description	Description	Beschreibung	Descripción
1	PMF-000012	DADO TENSILOCK	M10	SECURING NUT TENSILOCK	ECROU TENSILOCK	SICHERUNGSMUTTER TENSILOCK	CONTRATUERCA TENSILOCK
2	PMF-000105	RONDELLA	10X20X2	WASHER	RONDELLE	SCHEIBE	ARANDELLA
3	PMF-000043	VITE TENSILOCK	M10X30	SECURING SCREW TENSILOCK	VIS TENSILOCK	SCHRAUBE TENSILOCK	TORNILLO TENSILOCK
4	PMF-000017	VITE TBQS	M8X20	COACH SCREW	VIS A TETE BOMBEE	FLACHRUNDSCHRAUBE	TORNILLO
5	PMF-000016	DADO TENSILOCK	M8	SECURING NUT TENSILOCK	ECROU TENSILOCK	SICHERUNGSMUTTER TENSILOCK	CONTRATUERCA TENSILOCK
6	E1-40062	CARTER SUPERIORE SX		UPPER LEFT GUARD	GARANT HAUT GAUCHE	SCHUTZ OBEN LINKS	PROTECCION SUPERIOR IZQUIERDA
6	E1-40063	CARTER SUPERIORE DX		UPPER RIGHT GUARD	GARANT HAUT DROITE	SCHUTZ OBEN RECHTS	PROTECCION SUPERIOR DERECHA
7	PMF-000034	VITE TENSILOCK	M8X20	SECURING SCREW TENSILOCK	VIS TENSILOCK	SCHRAUBE TENSILOCK	TORNILLO TENSILOCK
8	E1-40132	STAFFA DESTRA		RIGHT BRACKET	SUPPORT DROITE	BUEGEL RECHTS	SOPORTE DERECHO
8	E1-40133	STAFFA SINISTRA		LEFT BRACKET	SUPPORT GAUCHE	BUEGEL LINKS	SOPORTE IZQUIERDO
9	E1-40130	CARTER SINISTRO		LEFT CARTER	CARTER GAUCHE	CARTER LINKS	CARTER IZQUIERDO
9	E1-40131	CARTER DESTRO		RIGHT GUARD	GARANT DROIT	SCHUTZ RECHTS	CARTER DERECHO
10	E1-10169	SUPPORTO		BRACKET	SUPPORT	ABSTUZUNG	SOPORTE
11	E1-10110	STAFFA		BRACKET	SUPPORT	BUEGEL	SOPORTE
12	E1-40070	GANCIO		HOOK	CROCHET	VERSCHLUSSHAKEN	GANCHO
13	E2-10023	FIANCATA MOBILE SX		LEFT SIDE PANEL	PAROI LATERALE GAUCHE	SEITENWAND LINKS	CUSTADO LATERAL IZQUIERTO
13	E2-10024	FIANCATA MOBILE DX		RIGHT SIDE PANEL	PAROI LATERALE DROITE	SEITENWAND RECHTS	CUSTADO LATERAL DERECHO
14	PMF-000040	VITE TENSILOCK	M10X25	SECURING SCREW TENSILOCK	VIS TENSILOCK	SCHRAUBE TENSILOCK	TORNILLO TENSILOCK
15	PMF-000041	VITE TENSILOCK	M8X25	SECURING SCREW TENSILOCK	VIS TENSILOCK	SCHRAUBE TENSILOCK	TORNILLO TENSILOCK
16	PMF-000141	RONDELLA	8,4X16X1,6	WASHER	RONDELLE	SCHEIBE	ARANDELLA
17	E1-40092	APPOGGIO CARTER LAT. DESTRO		RIGHT BRACKET	SUPPORT DROITE	BUGELHALTER RECHTS	SOPORTE DERECHO
17	E2-40023	APPOGGIO CARTER LAT. SINISTRO		LEFT BRACKET	SUPPORT GAUCHE	BUGELHALTER LINKS	SOPORTE IZQUIERDO
18	E2-40021	CARTER LATERALE SINISTRO		LEFT GUARD	GARANT GAUCHE	SCHUTZ LINKS	COBERTURA IZQUIERDA
18	E2-40022	CARTER LATERALE DESTRO		RIGHT GUARD	GARANT DROITE	SCHUTZ RECHTS	COBERTURA DERECHA
19	PMF-000001	SERRATURA	1/4 GIRO	DOOR LOCK	FERRURE	TUERSCHLOSS	CERRADURA



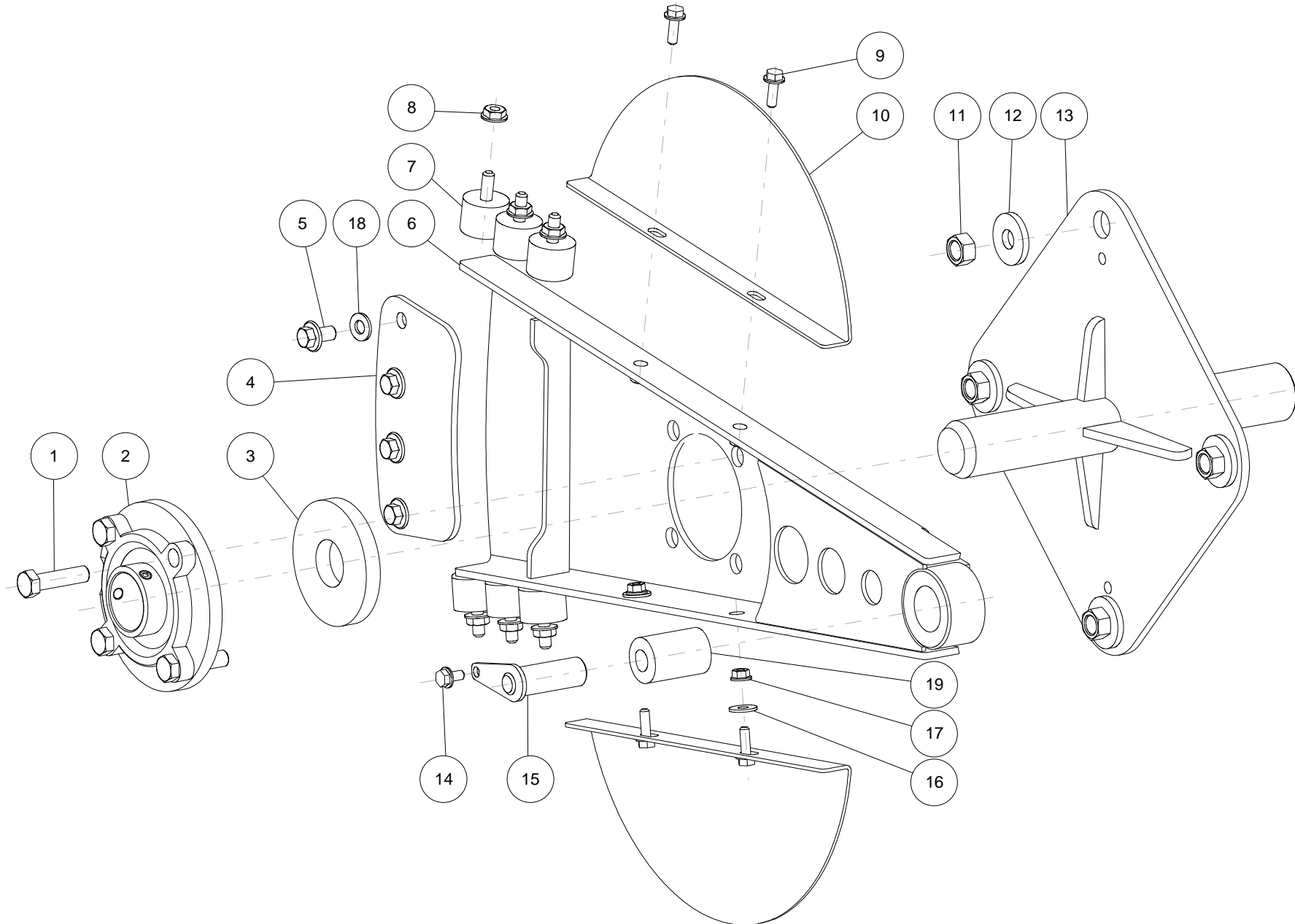
Pos	Code	Descrizione	Note	Description	Description	Beschreibung	Descripció
20	PMF-000161	MANIGLIA INCASSATA		STRAP	MANILLE	HANDGRIFF	PALANCA
21	E2-40006	SPORTELLO SX		LEFT DOOR	PORTE GAUCHE	TÜR LINKS	PUERTA IZQUIERTA
21	E2-40013	SPORTELLO DX		RIGHT DOOR	PORTE DROITE	TÜR RECHTS	PUERTA DERECHA
22	PMF-000784	CERNIERA		HINGE	CHARNIERE	SCHARNIER	BISAGRA
23	PMF-000261	VITE TSEI	M6X25	COUNTERSUNK BOLT	VIS A TETE FRAISEE	SENKSCHRAUBE	TORNILLO
24	PMF-000207	RONDELLA	6,4X17X3	WASHER	RONDELLE	SCHEIBE	ARANDELLA
25	PMF-000101	DADO AUTOBLOCCANTE	M6	SECURING NUT	ECROU INDESSERRAB	SICHERUNGSMUTTER	CONTRATUERCA
26	E1-40069	RINFORZO CARTER		REINFORCEMENT	REINFORCEMENT	VERSTAERKUNG	REFUERZO
27	PMF-000044	RONDELLA	10X30X3	WASHER	RONDELLE	SCHEIBE	ARANDELLA
28	E1-40078	PERNO		PIVOT	TETON	ZAPFEN	PIVOTE
29	PMF-000233	DADO	M10	HEXAGONAL NUT	ECROU SIX PANS	SICHERUNGSMUTTER	CONTRATUERCA
30	PMF-000070	VITE TE	M16X25	HEXAGONAL SCREW	VIS SIX PANS	SECHSKANTSCHRAUBE	TORNILLO
31	PMF-000209	VITE TSEI	M8X20	COUNTERSUNK BOLT	VIS A TETE FRAISEE	SENKSCHRAUBE	TORNILLO
32	PMS-000062	TAMPONE	D40X30 M8	ANTIVIBRATION	ANTIVIBRATIONS	ANTIVIBRATIONEN	ANTIVIBRACIONES
33	PMF-000334	VITE TBQS	M10X20	COACH SCREW	VIS A TETE BOMBEE	FLACHRUNDSCHRAUBE	TORNILLO
34	E1-40068	SUPPORTO		BRACKET	SUPPORT	ABSTUZUNG	SOPORTE
35	E1-40065	SUPPORTO		BRACKET	SUPPORT	ABSTUZUNG	SOPORTE
36	PMF-000335	VITE TBEI	M6X16	COACH SCREW	VIS A TETE BOMBEE	FLACHRUNDSCHRAUBE	TORNILLO
37	PMF-000021	VITE TE	M14X35	HEXAGONAL SCREW	VIS SIX PANS	SECHSKANTSCHRAUBE	TORNILLO
38	M1-80123	RONDELLA	16,5X30X4	WASHER	RONDELLE	SCHEIBE	ARANDELLA
39	PMF-000422	VITE TBEI	M8X25	COACH SCREW	VIS A TETE BOMBEE	FLACHRUNDSCHRAUBE	TORNILLO
40	PMF-000029	VITE TBQS	M10X25	COACH SCREW	VIS A TETE BOMBEE	FLACHRUNDSCHRAUBE	TORNILLO



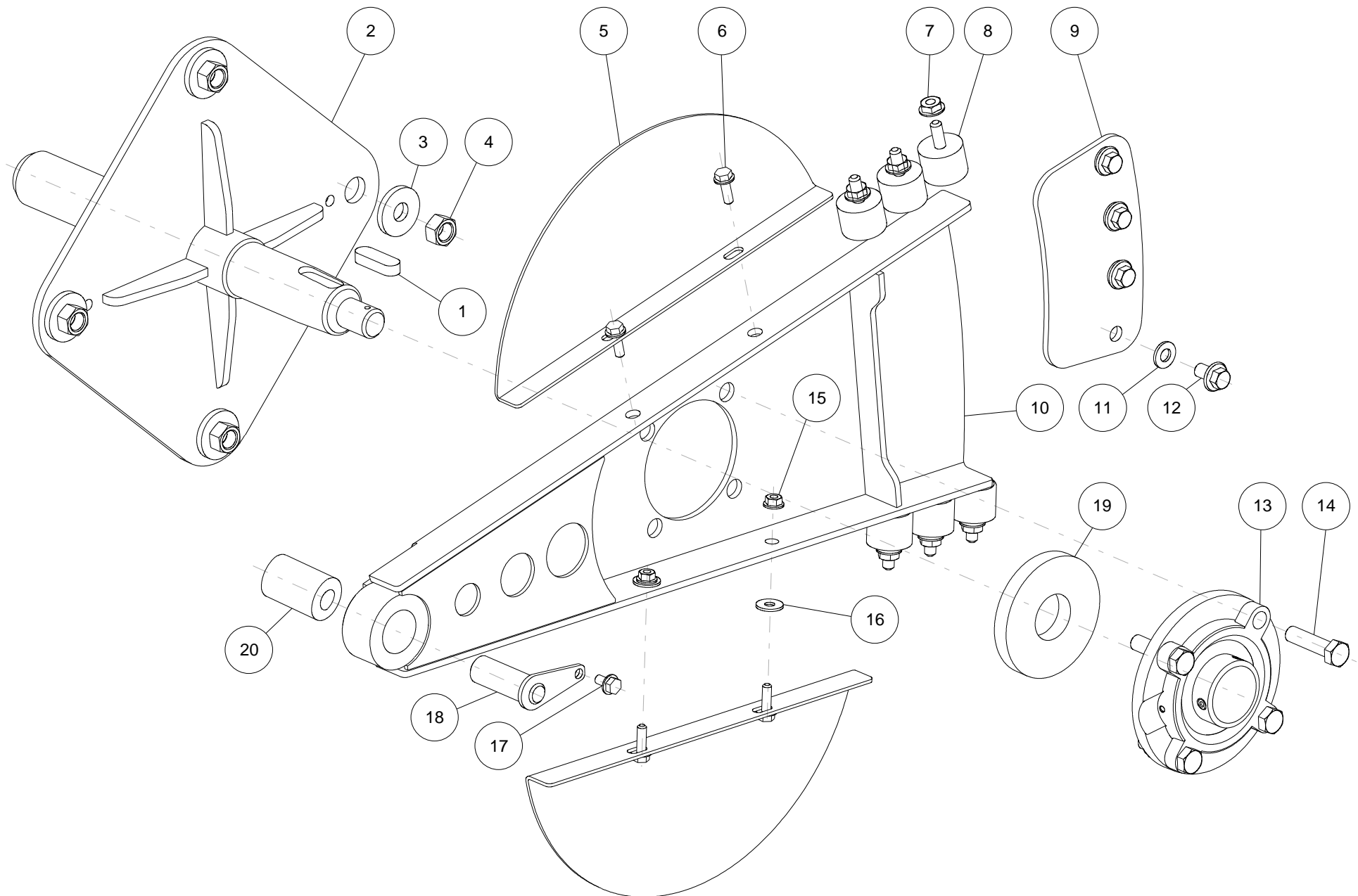
Pos	Code	Descrizione	Note	Description	Description	Beschreibung	Descripció
1	E2-40001	CARTER COCLEA	SP520	GUARD	GARANT	SCHUTZ	REPARO
1	E2-40011	CARTER COCLEA	SP610	GUARD	GARANT	SCHUTZ	REPARO
2	PMF-000133	VITE TE	M12X30	HEXAGONAL SCREW	VIS SIX PANS	SECHSKANTSCHRAUBE	TORNILLO
3	PMF-000068	DADO AUTOBLOCCANTE	M10	SECURING NUT	ECROU INDESSERRAB	SICHERUNGSMUTTER	CONTRATUERCA
4	E1-40107	STAFFA		BRACKET	SUPPORT	BUEGEL	SOPORTE
5	E1-40112	PIASTRA		PLATE	PLAQUE	PLATTE	PLACA
6	PMS-000019	CILINDRO		CYLINDER	VERIN	ZYLINDER	CILINDRO
7	PMF-000026	DADO AUTOBLOCCANTE	M8	SECURING NUT	ECROU INDESSERRAB	SICHERUNGSMUTTER	CONTRATUERCA
8	E2-40018	BARRA CORICATORE	SP610	ROD	BARRE	STANGE	BARRA
8	E2-40019	BARRA CORICATORE	SP520	ROD	BARRE	STANGE	BARRA
9	E1-40118	TUBO TELONE	SP520	TUBE	TUBE	ROHR	TUBO
9	E1-40119	TUBO TELONE	SP610	TUBE	TUBE	ROHR	TUBO
10	E1-40087	TELONE FRONTALE	SP610	GUARD	GARANT	SCHUTZ	REPARO
10	E1-40088	TELONE FRONTALE	SP520	GUARD	GARANT	SCHUTZ	REPARO
11	E2-40020	SUPPORTO		BRACKET	SUPPORT	ABSTUZUNG	SOPORTE
12	PMF-000579	SUPPORTO ASTA	1"	SUPPORT	SUPPORT	BUGELHALTER	SOPORTE
13	PMF-000034	VITE TENSILOCK	M8X20	SECURING SCREW TENSILOCK	VIS TENSILOCK	SCHRAUBE TENSILOCK	TORNILLO TENSILOCK
14	PMF-000047	VITE TENSILOCK	M8X16	SECURING SCREW TENSILOCK	VIS TENSILOCK	SCHRAUBE TENSILOCK	TORNILLO TENSILOCK
15	PMF-000016	DADO TENSILOCK	M8	SECURING NUT TENSILOCK	ECROU TENSILOCK	SICHERUNGSMUTTER TENSILOCK	CONTRATUERCA TENSILOCK
16	E1-40105	PIASTRA	SP610	PLATE	PLAQUE	PLATTE	PLACA
16	E1-40106	PIASTRA	SP520	PLATE	PLAQUE	PLATTE	PLACA
17	E1-40123	TELO	SP610	CANVAS	TOILE	TUCH	LONA
17	E1-40124	TELO	SP520	CANVAS	TOILE	TUCH	LONA



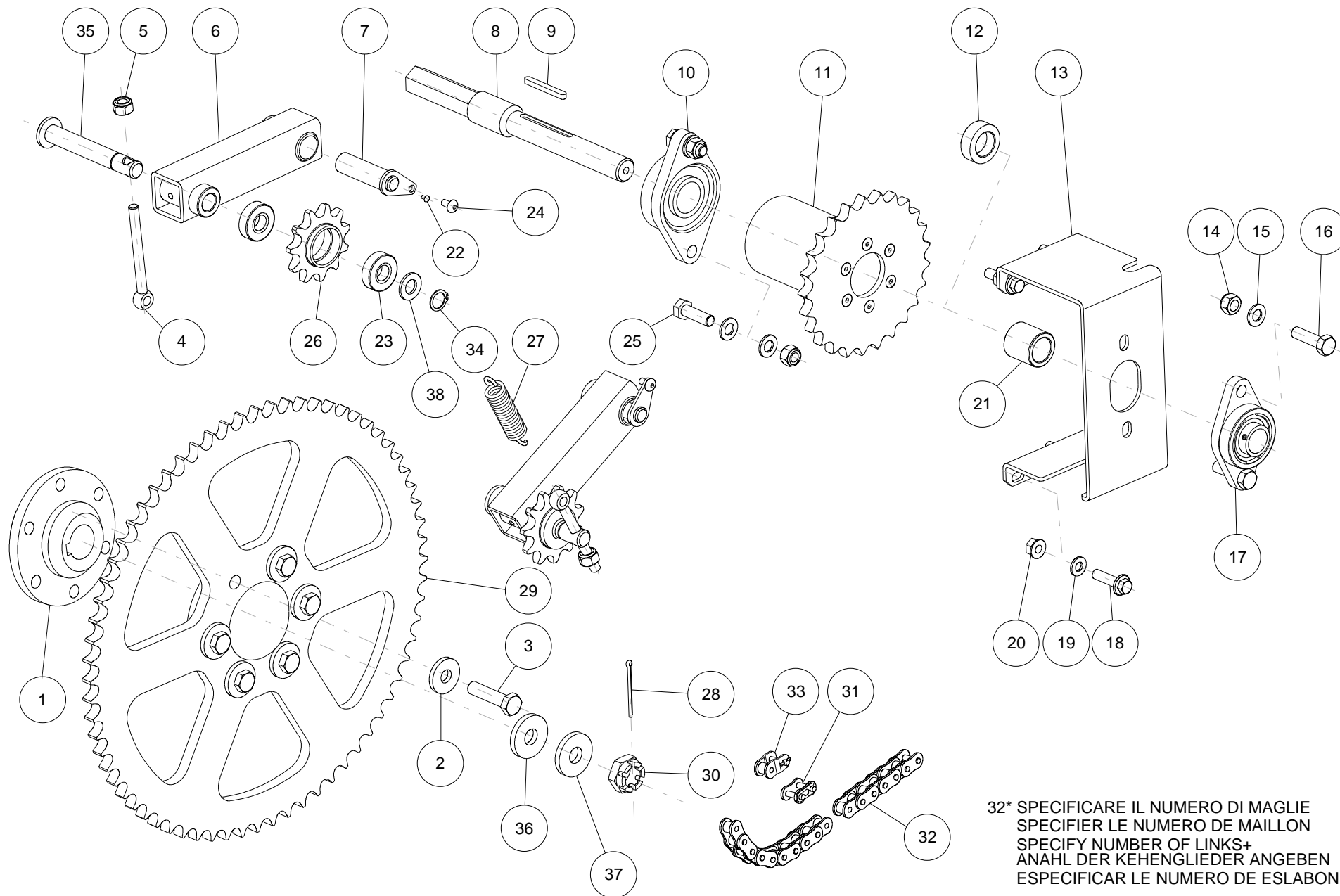
Pos	Code	Descrizione	Note	Description	Description	Beschreibung	Descripcìon
1	E1-20006	STRISCIA SPIRALE SX		REINFORCEMENT	RENFORCEMENT	VERSTAERKUNG	REFUERZO
2	E1-20005	STRISCIA SPIRALE DX		REINFORCEMENT	RENFORCEMENT	VERSTAERKUNG	REFUERZO
3	PMF-000060	DADO TENSILOCK	M12	SECURING NUT TENSILOCK	ECROU TENSILOCK	SICHERUNGSMUTTER TENSILOCK	CONTRATUERCA TENSILOCK
4	E1-20030	PALETTA COCLEA		IMPELLER BLADE	PALE	SCHAUFEL	PALA
5	PMF-000253	VITE TBQS	M12X30	COACH SCREW	VIS A TETE BOMBEE	FLACHRUNDSCHRAUBE	TORNILLO
6	E3-20004	COCLEA	SP-610	AUGER	VIS SANS FIN	SCHNECKE	TORNILLO SIN FIN
6	E3-20005	COCLEA	SP-520	AUGER	VIS SANS FIN	SCHNECKE	TORNILLO SIN FIN
7	PMF-000164	DADO AUTOBLOCCANTE	M10	SECURING NUT	ECROU INDESSERRAB	SICHERUNGSMUTTER	CONTRATUERCA
8	PMF-000334	VITE TBQS	M10X20	COACH SCREW	VIS A TETE BOMBEE	FLACHRUNDSCHRAUBE	TORNILLO



Pos	Code	Descrizione	Note	Description	Description	Beschreibung	Descripcìon
1	PMF-000092	VITE TE	M14X50	HEXAGONAL SCREW	VIS SIX PANS	SECHSKANTSCHRAUBE	TORNILLO
2	E1-30135	SUPPORTO CUSCINETTO		SUPPORT BEARING	SUPPORT ROULEMENT	BUGELHALTER PENDELKUGELLAGER	SOPORTE COJINETTE
3	E1-20051	PROTEZIONE		GUARD	GARANT	SCHUTZ	REPARO
4	E2-10011	BLOCCO PENDOLO		PENDULUM BLOCK	BLOC PENDULE	BLOCK PENDEL	BLOQUE PENDOLA
5	PMF-000045	VITE TENSILOCK	M12X20	SECURING SCREW TENSILOCK	VIS TENSILOCK	SCHRAUBE TENSILOCK	TORNILLO TENSILOCK
6	E2-20005	PENDOLO DI SUPPORTO		PENDULUM	PENDULE	PENDEL	PENDOLA
7	PMS-000017	ANTIVIBRANTE		ANTIVIBRATION	ANTIVIBRATIONS	ANTIVIBRATIONEN	ANTIVIBRACIONES
8	PMF-000012	DADO TENSILOCK	M10	SECURING NUT TENSILOCK	ECROU TENSILOCK	SICHERUNGSMUTTER TENSILOCK	CONTRATUERCA TENSILOCK
9	PMF-000041	VITE TENSILOCK	M8X25	SECURING SCREW TENSILOCK	VIS TENSILOCK	SCHRAUBE TENSILOCK	TORNILLO TENSILOCK
10	E1-20028	PROTEZIONE		GUARD	GARANT	SCHUTZ	REPARO
11	PMF-000005	DADO AUTOBLOCCANTE	M16	SECURING NUT	ECROU INDESSERRAB	SICHERUNGSMUTTER	CONTRATUERCA
12	PMF-000215	RONDELLA	17X45X6	WASHER	RONDELLE	SCHEIBE	ARANDELLA
13	E2-20006	MOZZO		HUB	MOYEU	NABE	CUBO
14	PMF-000047	VITE TENSILOCK	M8X16	SECURING SCREW TENSILOCK	VIS TENSILOCK	SCHRAUBE TENSILOCK	TORNILLO TENSILOCK
15	E2-20007	PERNO		PIVOT	TETON	ZAPFEN	PIVOTE
16	PMF-000074	RONDELLA	8.4X24X2	WASHER	RONDELLE	SCHEIBE	ARANDELLA
17	PMF-000016	DADO TENSILOCK	M8	SECURING NUT TENSILOCK	ECROU TENSILOCK	SICHERUNGSMUTTER TENSILOCK	CONTRATUERCA TENSILOCK
18	PMF-000089	RONDELLA	13X24X2.5	WASHER	RONDELLE	SCHEIBE	ARANDELLA
19	E1-20025	BOCCOLA		BUSHING	DOUILLE	BUCHSE	HEVILLA

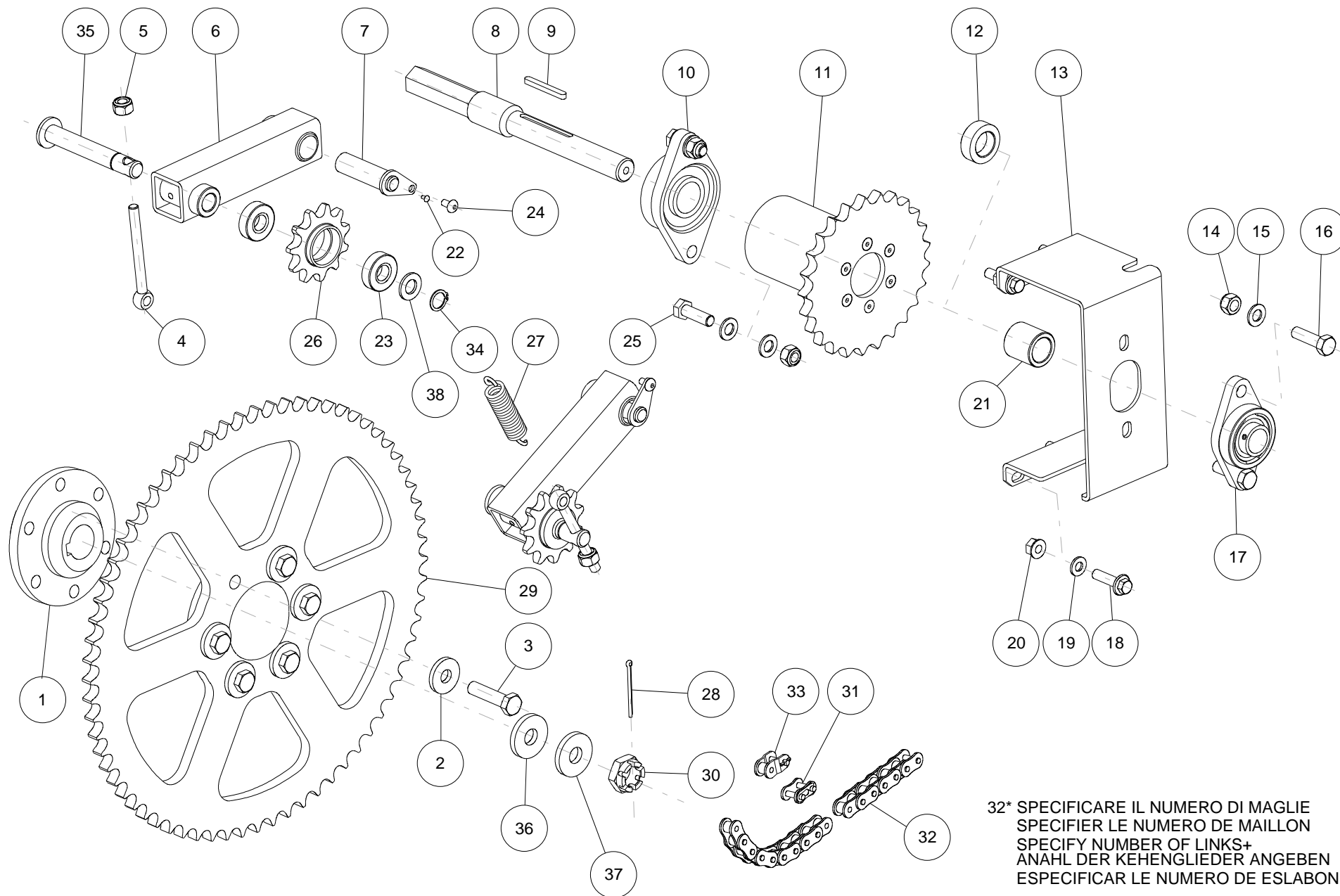


Pos	Code	Descrizione	Note	Description	Description	Beschreibung	Descripcìon
1	PMT-000055	LINGUETTA	16X10X50	KNOTTER TONGUE	LANGUETTE	KNOTERERZUNGE	CHAVETTA
2	E2-20004	MOZZO		HUB	MOYEU	NABE	CUBO
3	PMF-000215	RONDELLA	17X45X6	WASHER	RONDELLE	SCHEIBE	ARANDELLA
4	PMF-000005	DADO AUTOBLOCCANTE	M16	SECURING NUT	ECROU INDESSERRAB	SICHERUNGSMUTTER	CONTRATUERCA
5	E1-20028	PROTEZIONE		GUARD	GARANT	SCHUTZ	REPARO
6	PMF-000041	VITE TENSILOCK	M8X24	SECURING SCREW TENSILOCK	VIS TENSILOCK	SCHRAUBE TENSILOCK	TORNILLO TENSILOCK
7	PMF-000012	DADO TENSILOCK	M10	SECURING NUT TENSILOCK	ECROU TENSILOCK	SICHERUNGSMUTTER TENSILOCK	CONTRATUERCA TENSILOCK
8	PMS-000017	ANTIVIBRANTE		ANTIVIBRATION	ANTIVIBRATIONS	ANTIVIBRATIONEN	ANTIVIBRACIONES
9	E2-10011	BLOCCO PENDOLO		PENDULUM BLOCK	BLOC PENDULE	BLOCK PENDEL	BLOQUE PENDOLA
10	E2-20005	PENDOLO DI SUPPORTO		PENDULUM	PENDULE	PENDEL	PENDOLA
11	PMF-000089	RONDELLA	13X24X2.5	WASHER	RONDELLE	SCHEIBE	ARANDELLA
12	PMF-000045	VITE TENSILOCK	M12X20	SECURING SCREW TENSILOCK	VIS TENSILOCK	SCHRAUBE TENSILOCK	TORNILLO TENSILOCK
13	E1-30135	SUPPORTO CUSCINETTO		SUPPORT BEARING	SUPPORT ROULEMENT	BUGELHALTER PENDELKUGELLAGER	SOPORTE COJINETTE
14	PMF-000092	VITE TE	M14X50	HEXAGONAL SCREW	VIS SIX PANS	SECHSKANTSCHRAUBE	TORNILLO
15	PMF-000016	DADO TENSILOCK	M8	SECURING NUT TENSILOCK	ECROU TENSILOCK	SICHERUNGSMUTTER TENSILOCK	CONTRATUERCA TENSILOCK
16	PMF-000074	RONDELLA	8.4X24X2	WASHER	RONDELLE	SCHEIBE	ARANDELLA
17	PMF-000047	VITE TENSILOCK	M8X16	SECURING SCREW TENSILOCK	VIS TENSILOCK	SCHRAUBE TENSILOCK	TORNILLO TENSILOCK
18	E2-20007	PERNO		PIVOT	TETON	ZAPFEN	PIVOTE
19	E1-20051	PROTEZIONE		GUARD	GARANT	SCHUTZ	REPARO
20	E1-20025	BOCCOLA		BUSHING	DOUILLE	BUCHSE	HEVILLA



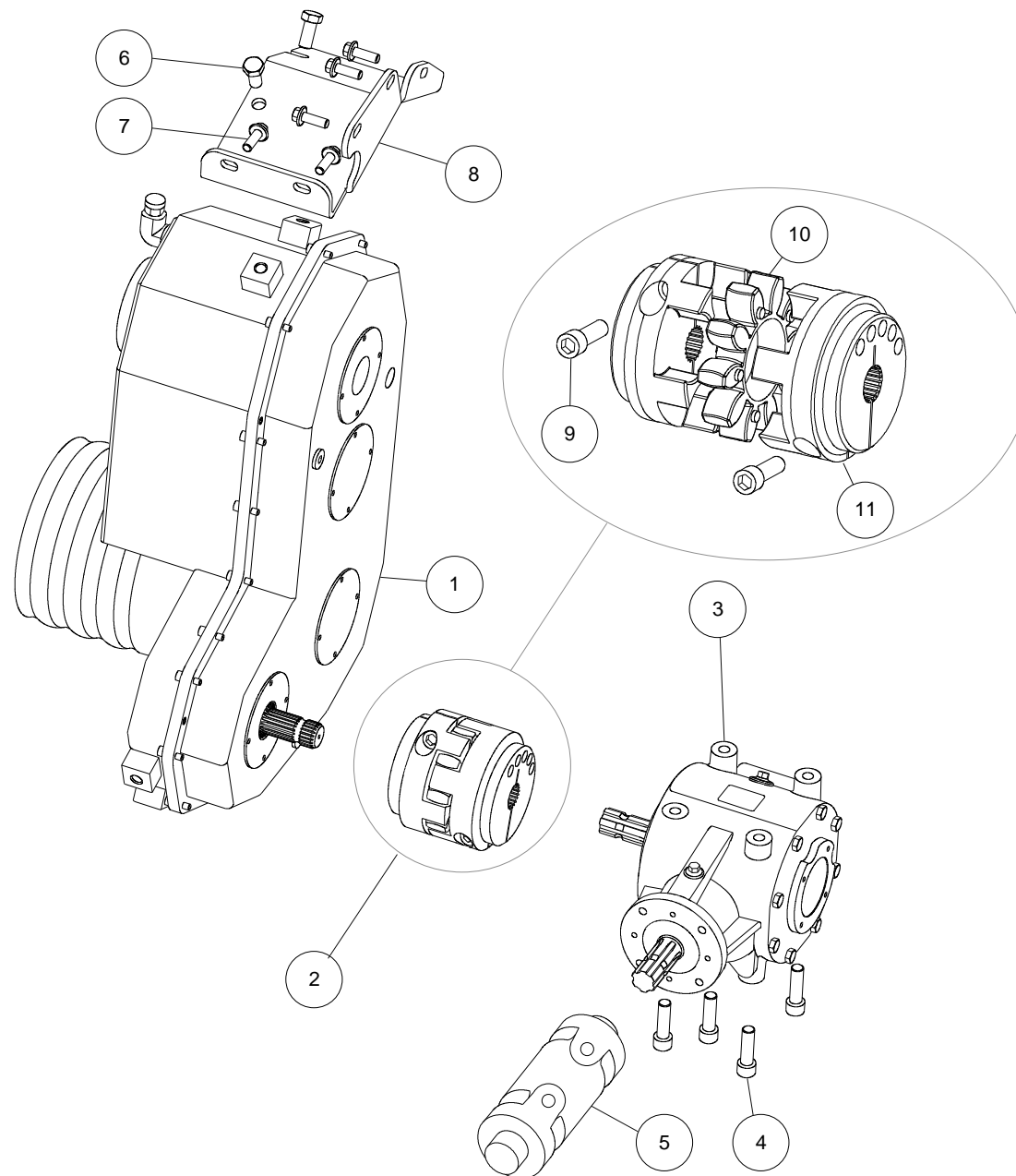
32* SPECIFICARE IL NUMERO DI MAGLIE
 SPECIFIER LE NUMERO DE MAILLON
 SPECIFY NUMBER OF LINKS+
 ANAHL DER KEHENGLIEDER ANGEBEN
 ESPECIFICAR LE NUMERO DE ESLABON

Pos	Code	Descrizione	Note	Description	Description	Beschreibung	Descripción
1	E1-20014	SUPPORTO CORONA		GEAR SUPPORT	SUPPORT ROUE DENTEE	BUGELHALTER STINRAD	SOPORTE ENGRANAJE
2	PMF-000215	RONDELLA	17X45X6	WASHER	RONDELLE	SCHEIBE	ARANDELLA
3	PMF-000296	VITE TE	M16X40	HEXAGONAL SCREW	VIS SIX PANS	SECHSKANTSCHRAUBE	TORNILLO
4	PMF-000170	VITE AD OCCHIELLO	M12X130	LOOP BOLT	VIS A OEILLET	OESENSCHRAUBE	TORNILLO DE OJAL
5	PMF-000024	DADO AUTOBLOCCANTE	M12	SECURING NUT	ECROU INDESSERRAB	SICHERUNGSMUTTER	CONTRATUERCA
6	E2-30001	TENDITORE		TURNBUCKLE	TENDEUR	SPANNSCHLOSS	ENSOR
7	E2-30002	PERNO		PIVOT	TETON	ZAPFEN	PIVOTE
8	E1-30059	ALBERO TRASMISSIONE COCLEA		SHAFT	ARBRE	WELLE	EJE
9	PMT-000278	LINGUETTA	8X7X60	KNOTTER TONGUE	LANGUETTE	KNOTERERZUNGE	CHAVETTA
10	PMS-000040	SUPPORTO CUSCINETTO		SUPPORT BEARING	SUPPORT ROULEMENT	BUGELHALTER PENDELKUGELLAGER	SOPORTE COJINETTE
11	E2-30015	LIMITATORE CON PIGNONE	Z20	CLUTCH	EMBAYAGE	KUPPLUNG	EMBRAGUE
11	E2-30016	LIMITATORE CON PIGNONE	Z22	CLUTCH	EMBAYAGE	KUPPLUNG	EMBRAGUE
11	E2-30018	LIMITATORE CON PIGNONE	Z16	CLUTCH	EMBAYAGE	KUPPLUNG	EMBRAGUE
12	E1-30148	DISTANZIALE INFERIORE COCLEA		SPACER	EPAISSEUR	DISTANZSCHEIBE	ESPACIADOR
13	E1-10072	CAVALLOTTO SUPERIORE		CLAMP	GRIFFE	PRATZE	GARRA
14	PMF-000031	DADO AUTOBLOCCANTE	M14	SECURING NUT	ECROU INDESSERRAB	SICHERUNGSMUTTER	CONTRATUERCA
15	PMF-000088	RONDELLA	15X28X2,5	WASHER	RONDELLE	SCHEIBE	ARANDELLA
16	PMF-000175	VITE TE	M14X45	HEXAGONAL SCREW	VIS SIX PANS	SECHSKANTSCHRAUBE	TORNILLO
17	PMS-000041	SUPPORTO CUSCINETTO		SUPPORT BEARING	SUPPORT ROULEMENT	BUGELHALTER PENDELKUGELLAGER	SOPORTE COJINETTE
18	PMF-000252	VITE TENSILOCK	M12X35	SECURING SCREW TENSILOCK	VIS TENSILOCK	SCHRAUBE TENSILOCK	TORNILLO TENSILOCK
19	PMF-000089	RONDELLA	13X24X2,5	WASHER	RONDELLE	SCHEIBE	ARANDELLA
20	PMF-000060	DADO TENSILOCK	M12	SECURING NUT TENSILOCK	ECROU TENSILOCK	SICHERUNGSMUTTER TENSILOCK	CONTRATUERCA TENSILOCK
21	E1-30147	DISTANZIALE		SPACER	EPAISSEUR	DISTANZSCHEIBE	ESPACIADOR
22	PMF-000176	INGRASSATORE	M10	GREASE NIPPLE	GRAISSEUR	SCHMIERNIPPEL	ENGRASADOR
23	PMS-000009	CUSCINETTO A SFERE		BALL BEARING	ROULEMENT A BILLES	KUGELLAGER	RODAMIENTO DE BOLAS

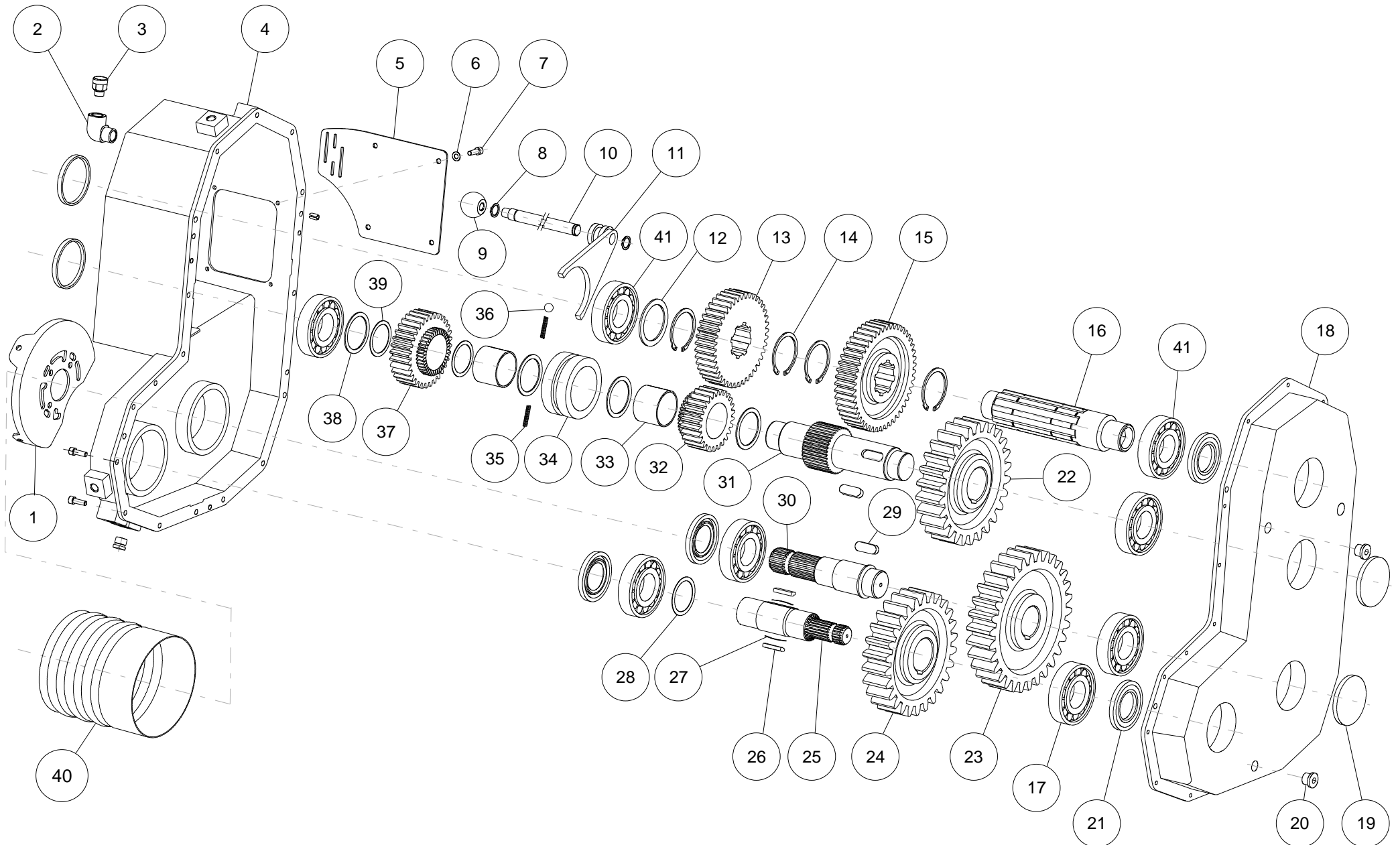


32* SPECIFICARE IL NUMERO DI MAGLIE
 SPECIFIER LE NUMERO DE MAILLON
 SPECIFY NUMBER OF LINKS+
 ANAHL DER KEHENGLIEDER ANGEBEN
 ESPECIFICAR LE NUMERO DE ESLABON

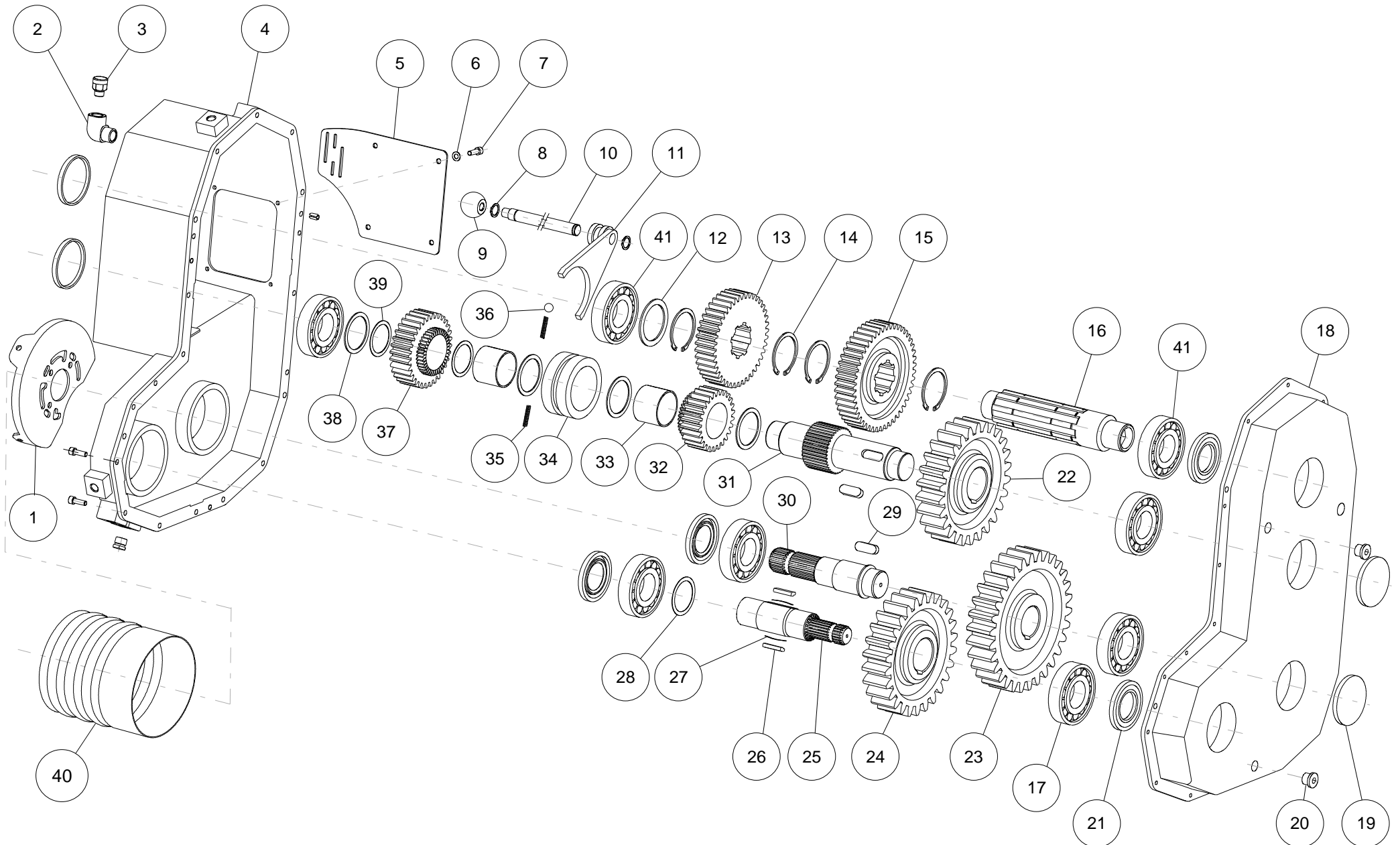
Pos	Code	Descrizione	Note	Description	Description	Beschreibung	Descripcìon
24	PMF-000266	VITE TBQS	M8X20	COACH SCREW	VIS A TETE BOMBEE	FLACHRUNDSCHRAUBE	TORNILLO
25	PMF-000175	VITE TE	M14X45	HEXAGONAL SCREW	VIS SIX PANS	SECHSKANTSCHRAUBE	TORNILLO
26	M1-30010	INGRANAGGIO TENDICATENA	ASA80 Z11	CHAIN TENSION WHEEL	ROUE TENSION CHAINE	KETTENSPIANNRAD	TENSOR DE CADENA
27	E1-30149	MOLLA	L=145	COMPRESS SPRING	RESSORT	DRUCKFEDER	MUELLE
27	E1-30150	MOLLA	L=115	COMPRESS SPRING	RESSORT	DRUCKFEDER	MUELLE
28	PMF-000214	COPIGLIA	D. 5	SPRING CLIP	GOUILLE ELASTIQUE	FEDERSPLINT	CHAVETA
29	E1-30003	CORONA	ASA80 Z68	GEAR	ROUE DENTEE	STINRAD	ENGRANAJE
30	PMF-000030	DADO AD INTAGLI	M27X3	CASTELLATED NUTS	ECROU CRENELE'	KRONENMUTTER	TUERCA ALMENADA
31	PMT-000071	MAGLIA DI GIUNZIONE	ASA80	LOCKING LINK	MAILLON DE RACCORD	VERSCHLUSSGLIED	ESLABON DE CADENA
32	03.2022.02	CATENA ASPO	ASA80	ROLLER CHAIN	CHAINE A ROULEAUX	KETTE	CADENA
33	PMT-000072	MAGLIA DI GIUNZIONE	ASA80	LOCKING LINK	MAILLON DE RACCORD	VERSCHLUSSGLIED	ESLABON DE CADENA
34	PMF-000083	ANELLO ELASTICO	E20X1.2	CIRCLIP	CIRCLIP	SICHERUNGSRING	ANILLO ELASTICO
35	E1-30101	PERNO TENDICATENA		SHAFT	PIVOT	BOLZEN	PERNO
36	E1-20065	RONDELLA	28X60X8	WASHER	RONDELLE	SCHEIBE	ARANDELLA
37	PMF-000707	RONDELLA	28X60X6.5	WASHER	RONDELLE	SCHEIBE	ARANDELLA
38	E1-30178	DISTANZIALE	20X35X1	SPACER	EPAISSEUR	DISTANZSCHEIBE	ESPACIADOR



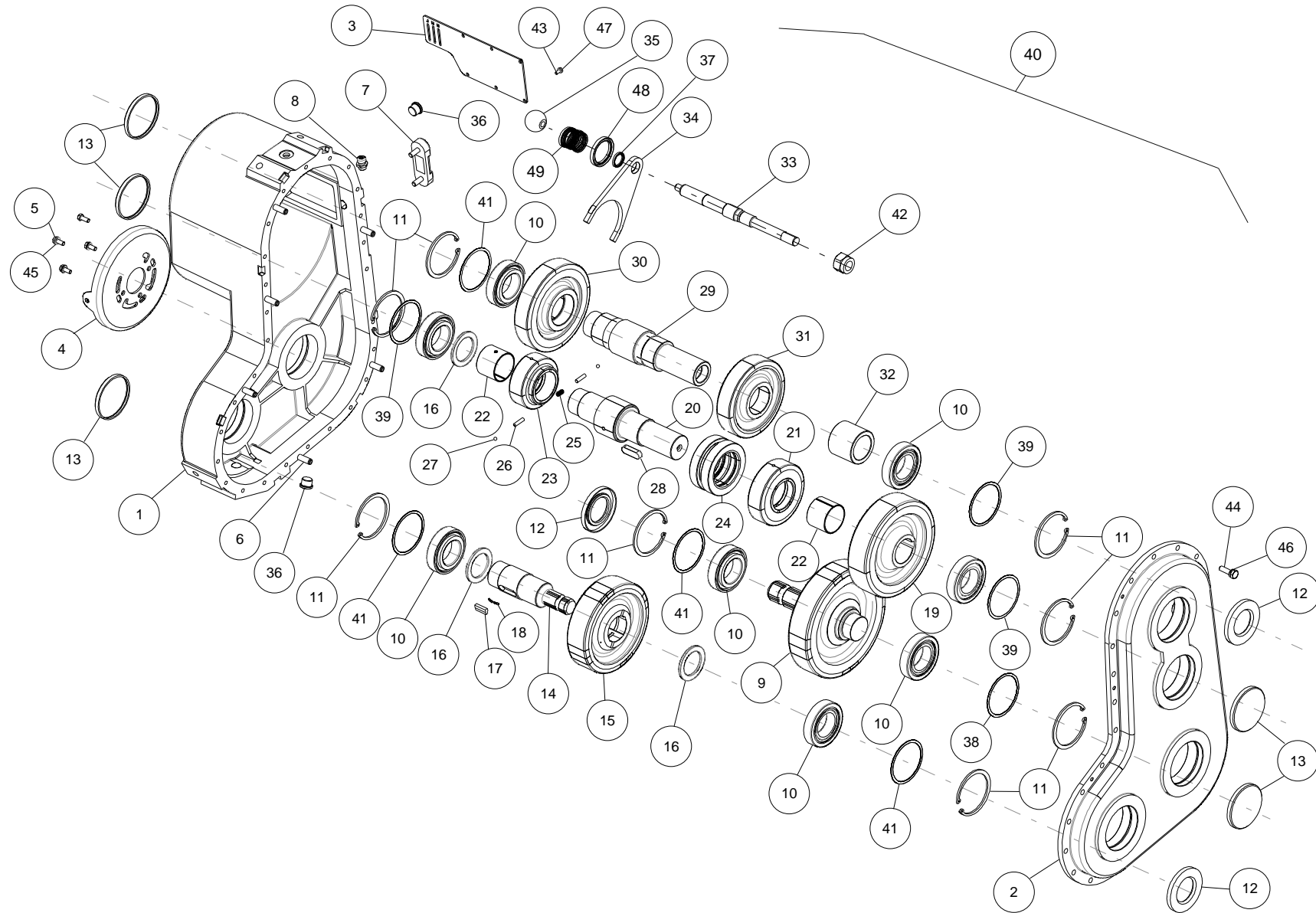
Pos	Code	Descrizione	Note	Description	Description	Beschreibung	Descripcìon
1	E3-30002	SCATOLA LATERALE		GEARBOX	BOITIER D'ENTRAINEMENT	GETRIEBE	CAJA DE ENGRANAJES
2	PMT-000204	GIUNTO SCANALATO		JOINT	JOINTE	GELENK	ARTICULACION
3	PMG-000003	SCATOLA LATERALE	NH/KRONE	GEARBOX	BOITIER D'ENTRAINEMENT	GETRIEBE	CAJA DE ENGRANAJES
3	PMG-000040	SCATOLA LATERALE	JD/JAGUAR	GEARBOX	BOITIER D'ENTRAINEMENT	GETRIEBE	CAJA DE ENGRANAJES
4	PMF-000232	VITE TCEI	M16X35	SOCKET HEAD SCREW	VIS CYLINDRIQUE	ZYLINDERSCHRAUBE	TORNILLO
5	PTO-000092	GIUNTO DOPPIO		JOINT	JOINTE	GELENK	ARTICULACION
6	PMF-000449	VITE TE	M16X30	HEXAGONAL SCREW	VIS SIX PANS	SECHSKANTSCHRAUBE	TORNILLO
7	PMF-000252	VITE TENSILOCK	M12X35	SECURING SCREW TENSILOCK	VIS TENSILOCK	SCHRAUBE TENSILOCK	TORNILLO TENSILOCK
8	E1-10191	STAFFA		BRACKET	SUPPORT	BUEGEL	SOPORTE
9	PMF-000178	VITE TCEI	M16X50	SOCKET HEAD SCREW	VIS CYLINDRIQUE	ZYLINDERSCHRAUBE	TORNILLO
10	PMT-000206	STELLA GIUNTO		STAR JOINT	JOINT A ETOILE	STAR JOINT	ESTELLA DE ARTICULACION
11	PMT-000205	CORPO GIUNTO		JOINT	JOINTE	GELENK	ARTICULACION



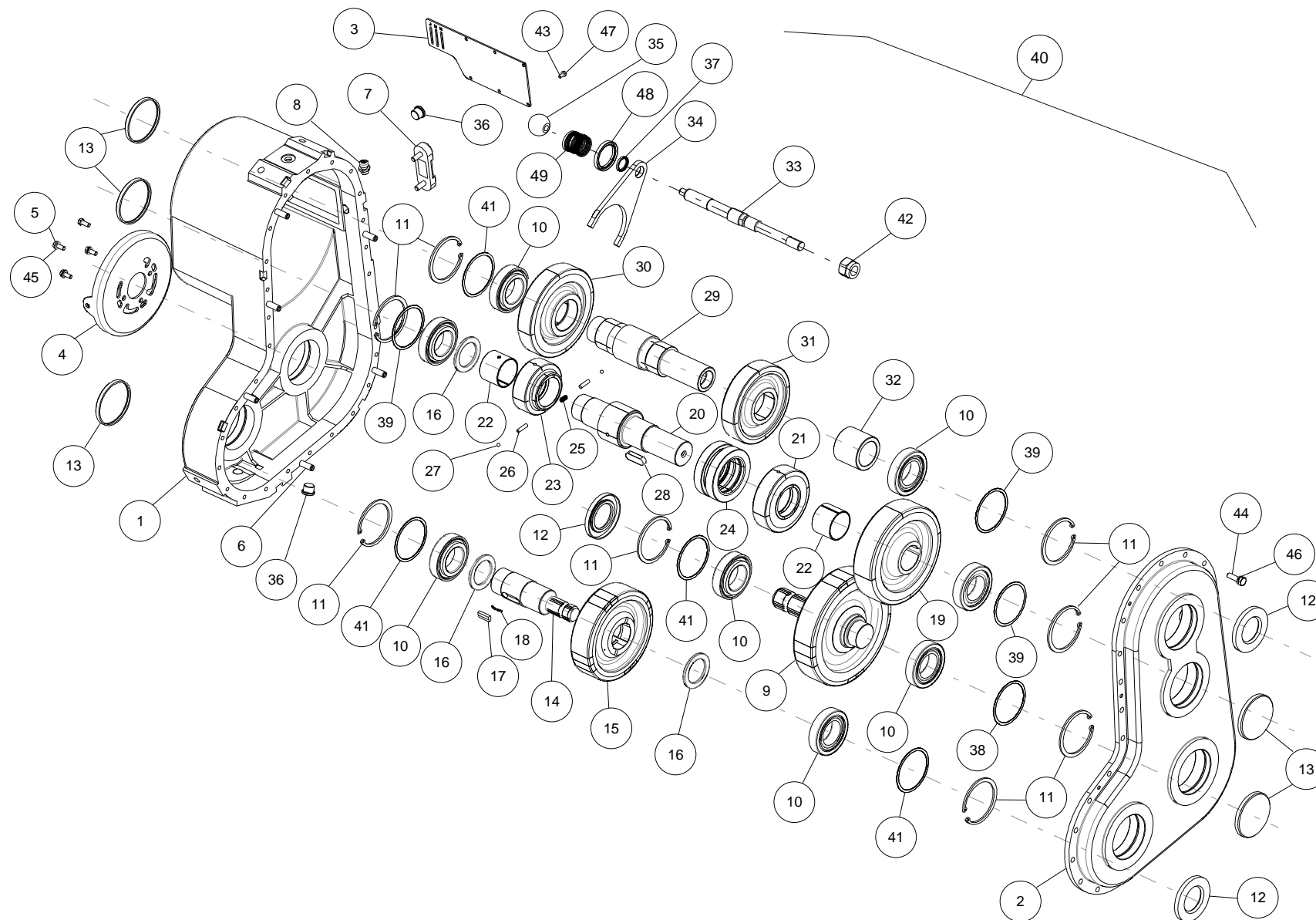
Pos	Code	Descrizione	Note	Description	Description	Beschreibung	Descripcìon
1	PMT-000157	FONDELLO CONTROCUFFIA		PLATE	PLAQUE	PLATTE	PLACA
2	PO-000182	RACCORDO A GOMITO	1/2"	CONNECTOR	RACCORD	ANSCHLUSSSTUTZEN	RACOR
3	PO-000034	TAPPO SFIATO	1/2"	SCREW PLUG	BOUCHON FILETEE	VERSCHL SCHAUBE	TAPON ROSCADO
4	E2-30020	INVOLUCRO SCATOLA LATERALE		GEAR CASE	CARTER	GEHÄUSE	CARCASA DE CAJA
5	E1-30128	PIASTRA		PLATE	PLAQUE	PLATTE	PLACA
6	PMF-000141	RONDELLA	8.4X16X1.6	WASHER	RONDELLE	SCHEIBE	ARANDELLA
7	PMF-000330	VITE TCEI	M8X25	SOCKET HEAD SCREW	VIS CYLINDRIQUE	ZYLINDERSCHRAUBE	TORNILLO
8	PMF-000083	ANELLO ELASTICO	E20X1.2	CIRCLIP	CIRCLIP	SICHERUNGSRING	ANILLO ELASTICO
9	PMF-000524	POMELLO	M14	TURN SWITCH	BOUTON TOURNANT	DREHKNOPF	BOTON REGULADOR
10	E1-30126	ASTA CAMBIO		ROD	TIGE	SPINDEL	VARILLA
11	E1-30127	FORCELLA CAMBIO		CLEVIS	TETE DE FOURCHE	GABELKOPF	CABEZA DE HORQUILLA
12	E1-30129	DISTANZIALE	85X66X4	SPACER	EPAISSEUR	DISTANZSCHEIBE	ESPACIADOR
13	E1-30110	INGRANAGGIO	Z41	GEAR	ROUE DENTEE	STINRAD	ENGRANAJE
14	PMF-000154	ANELLO ELASTICO	E65X2.5	CIRCLIP	CIRCLIP	SICHERUNGSRING	ANILLO ELASTICO
15	E1-30108	INGRANAGGIO	Z47	GEAR	ROUE DENTEE	STINRAD	ENGRANAJE
16	E1-30105	ALBERO		SHAFT	ARBRE	WELLE	EJE
17	PMS-000036	CUSCINETTO		BEARING	ROULEMENT	PENDELKUGELLAGER	COJINETE
18	E2-30019	COPERCHIO SCATOLA LATERALE		COVER	COUVERTURE	DECKEL	CUBIERTA
19	PMF-000439	TAPPO	D.90X10	COVER	COUVERCLE	DECKEL	CUBIERTA
20	PO-000052	TAPPO SFIATO	1/2"	SCREW PLUG	BOUCHON FILETEE	VERSCHL SCHAUBE	TAPON ROSCADO
21	PMF-000165	ANELLO DI TENUTA	50X90X10	SEAL RING	BAGUE D'ETANCHEIT	BACKRING	ANILLO
22	E1-30106	INGRANAGGIO	Z26	GEAR	ROUE DENTEE	STINRAD	ENGRANAJE
23	E1-30036	INGRANAGGIO	Z30	GEAR	ROUE DENTEE	STINRAD	ENGRANAJE
24	E1-30033	INGRANAGGIO	Z24	GEAR	ROUE DENTEE	STINRAD	ENGRANAJE
25	E1-30140	ALBERO		SHAFT	ARBRE	WELLE	EJE



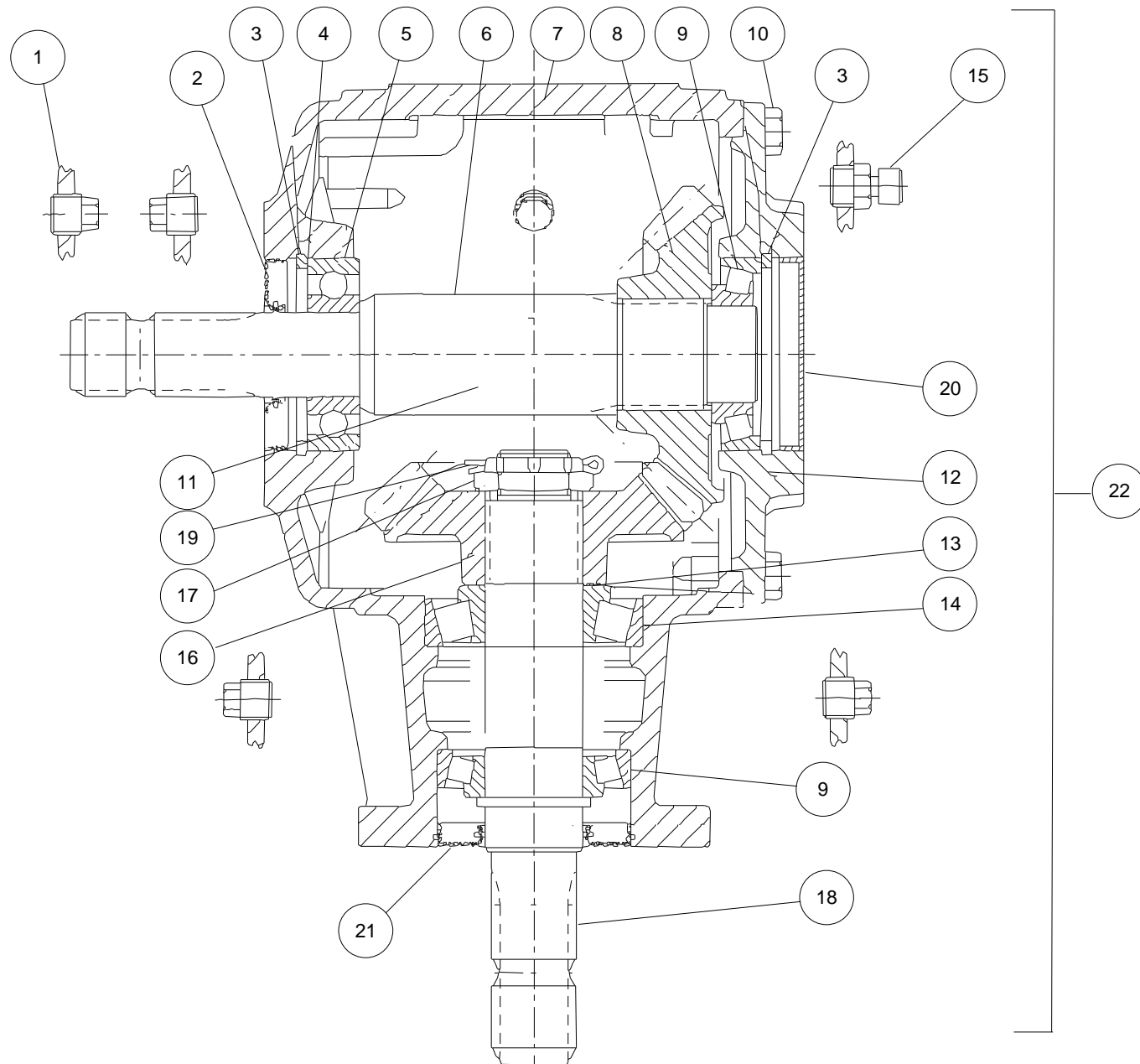
Pos	Code	Descrizione	Note	Description	Description	Beschreibung	Descripcìon
26	PMT-000054	LINGETTA		KNOTTER TONGUE	LANGUETTE	KNOTERERZUNGE	CHAVETTA
27	PMT-000053	MOLLA		COMPRESS SPRING	RESSORT	DRUCKFEDER	MUELLE
28	PMF-000525	SPESSORE REGISTRABILE	56X70X1	SPACER WASHER	RONDELLE ECARTEMENT	DISTANZSCHEIBE	ARANDELLA DISTANCIADORA
29	PMT-000051	LINGETTA	16X10X45	KNOTTER TONGUE	LANGUETTE	KNOTERERZUNGE	CHAVETTA
30	E1-30088	ALBERO		SHAFT	ARBRE	WELLE	EJE
31	E1-30111	ALBERO		SHAFT	ARBRE	WELLE	EJE
32	E1-30107	INGRANAGGIO	Z26	GEAR	ROUE DENTEE	STINRAD	ENGRANAJE
33	E1-30132	BOCCOLA		BUSHING	DOUILLE	BUCHSE	HEVILLA
34	E1-30125	BOCCOLA		BUSHING	DOUILLE	BUCHSE	HEVILLA
35	E1-30133	MOLLA		COMPRESS SPRING	RESSORT	DRUCKFEDER	MUELLE
36	E1-30134	SFERA		BALL	BILLE	KUGEL	BOLA
37	E1-30109	INGRANAGGIO	Z32	GEAR	ROUE DENTEE	STINRAD	ENGRANAJE
38	E1-30130	RONDELLA		WASHER	RONDELLE	SCHEIBE	ARANDELLA
39	PMF-000202	SPESSORE REGISTRABILE	52X65X1	SPACER WASHER	RONDELLE ECARTEMENT	DISTANZSCHEIBE	ARANDELLA DISTANCIADORA
40	PMT-000208	CUFFIA DI PROTEZIONE		GUARD CUP	PROTECTION	SCHUTZTOPF	COPA DE PROTECCIÓN
41	PMS-000034	CUSCINETTO		BEARING	ROULEMENT	PENDELKUGELLAGER	COJINETE



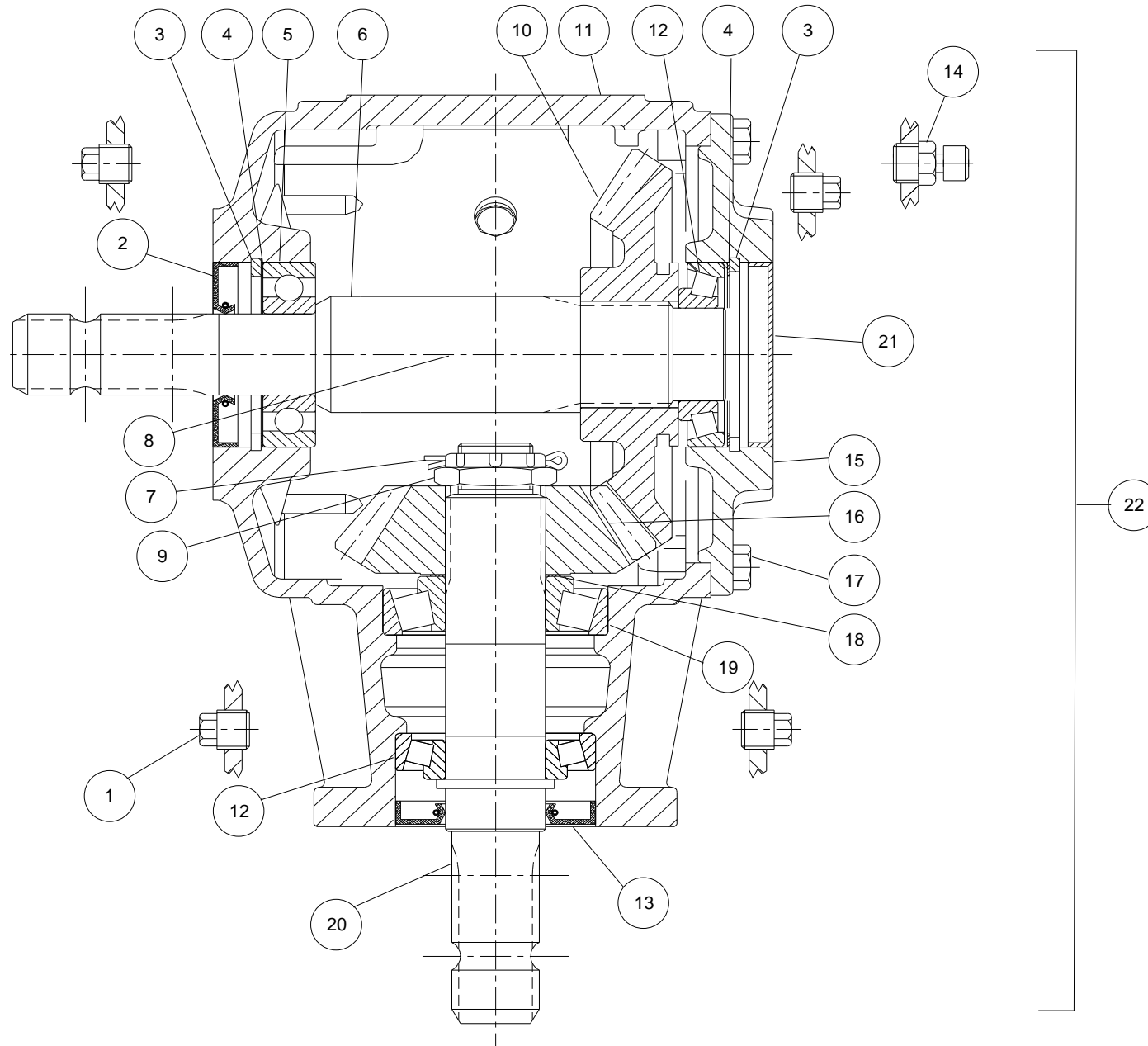
Pos	Code	Descrizione	Note	Description	Description	Beschreibung	Descripcìon
1	E1-30154	SEMISCATOLA		HALF HOUSING	DEMI-BOITEIR	GEHAUSEHALFTE	MITAD DEL LA CAJA
2	E1-30155	COPERCHIO SCATOLA		COVER	COUVERTURE	DECKEL	CUBIERTA
3	E1-30156	PORTELLA D'ISPEZIONE		DOOR	PORTE	TÜR	PUERTA
4	PMT-000157	FONDELLO CONTROCUFFIA		PLATE	PLAQUE	PLATTE	PLACA
5	PMF-000147	VITE TE		HEXAGONAL SCREW	VIS SIX PANS	SECHSKANTSCHRAUBE	TORNILLO
6	PMF-000672	SPINA CILINDRICA		SPRING CLIP	GOUPILLE ELASTIQUE	FEDERSTEKER	PASADOR ELASTICO
7	PO-000256	INDICATORE OLIO		INDICATOR OIL	INDICATEUR D'HUILE	ANZEIGE ÖL	INDICADOR DE ACEITE
8	E1-30157	VALVOLA SFIATO		VALVE	CLAPET	VENTIL	VÁLVULA
9	E1-30177	ALBERO PIGNONE D'INGRESSO		SHAFT	ARBRE	WELLE	EJE
10	PMS-000092	CUSCINETTO		BEARING	ROULEMENT	PENDELKUGELLAGER	COJINETE
11	PMF-000673	ANELLO ELASTICO PER FORI		CIRCLIP	CIRCLIP	SICHERUNGSRING	ANILLO ELASTICO
12	PMF-000674	ANELLO DI TENUTA		SEAL RING	VAGUE D'ETANCHEIT	BACKRING	ANILLO DE APOYO
13	PMF-000329	TAPPO		COVER	COUVERCLE	DECKEL	CUBIERTA
14	E1-30158	ALBERO D'USCITA		SHAFT	ARBRE	WELLE	EJE
15	E1-30159	RUOTA 1° ASSE		GEAR	ROUE	STINRAD	ENGRANAJE
16	E1-30160	RALLA		RALLA	RALLA	RALLA	RALLA
17	PMT-000284	LINGUETTA		KNOTTER TONGUE	LANGUETTE	KNOTERERZUNGE	CHAVETTA
18	PMF-000675	MOLLA		COMPRESS SPRING	RESSORT	DRUCKFEDER	MUELLE
19	E1-30161	RUOTA 2° ASSE		GEAR	ROUE	STINRAD	ENGRANAJE
20	E1-30162	ALBERO 2° ASSE		SHAFT	ARBRE	WELLE	EJE
21	E1-30163	RUOTA CAMBIO		GEAR	ROUE	STINRAD	ENGRANAJE
22	E1-30164	BOCCOLA		BUSHING	DOUILLE	BUCHSE	HEVILLA
23	E1-30165	RUOTA CAMBIO		GEAR	ROUE	STINRAD	ENGRANAJE
24	E1-30166	INNESTO CAMBIO		DOUILLE	GRAFT	GRAFT	INJERTO
25	E1-30167	MOLLA INNESTO CAMBIO		COMPRESS SPRING	RESSORT	DRUCKFEDER	MUELLE



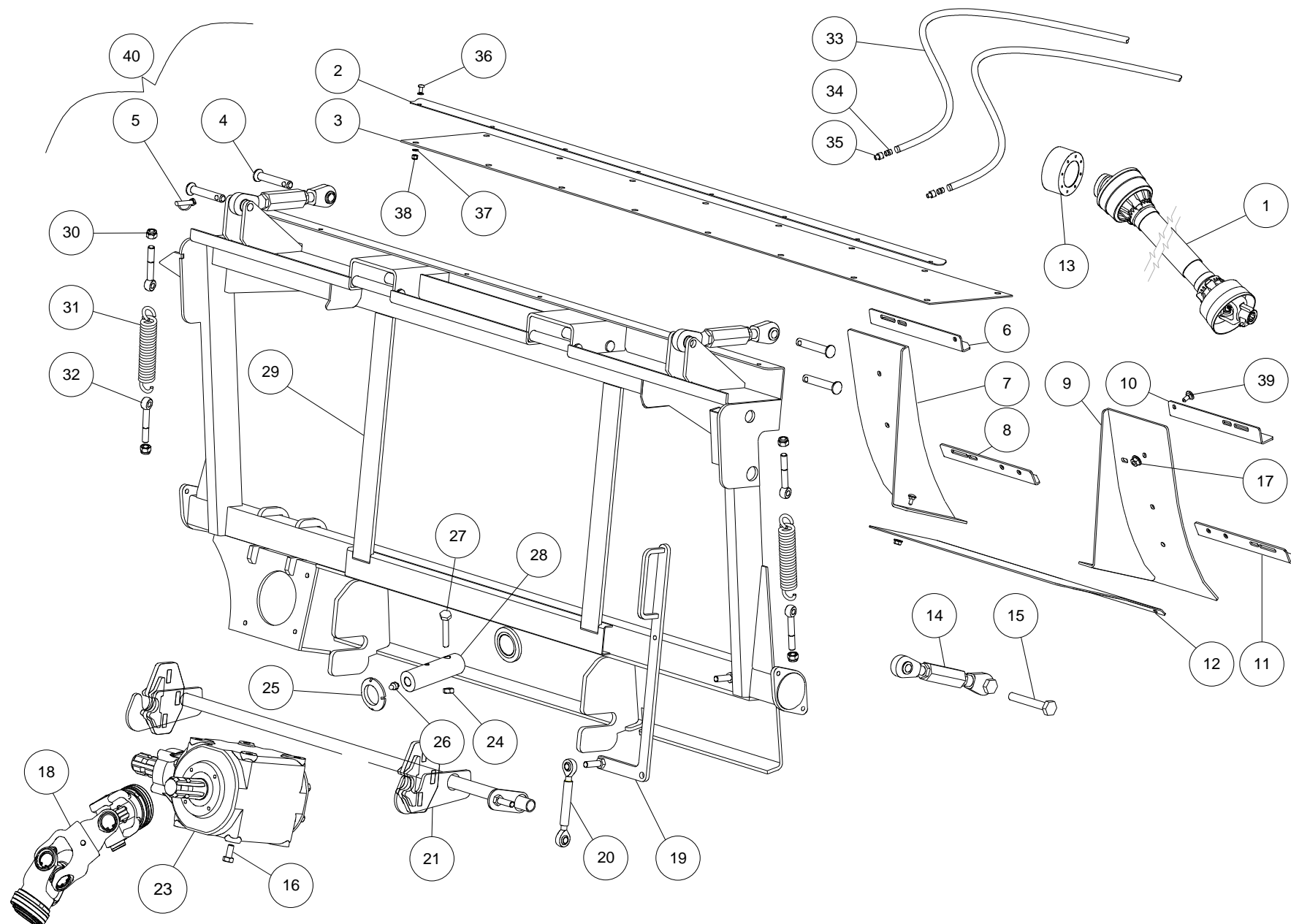
Pos	Code	Descrizione	Note	Description	Description	Beschreibung	Descripció
26	E1-30168	CILINDRO INNESTO CAMBIO		CYLINDER	VERIN	ZYLINDER	CILINDRO
27	E1-30169	SFERA		BALL	BILLE	KUGEL	BOLA
28	PMT-000055	LINGUETTA		KNOTTER TONGUE	LANGUETTE	KNOTERERZUNGE	CHAVETTA
29	E1-30170	ALBERO CAVO		SHAFT	ARBRE	WELLE	EJE
30	E1-30171	RUOTA ASSE		GEAR	ROUE	STINRAD	ENGRANAJE
31	E1-30172	RUOTA ASSE		GEAR	ROUE	STINRAD	ENGRANAJE
32	E1-30173	DISTANZIALE		SPACER	EPAISSEUR	DISTANZSCHEIBE	ESPACIADOR
33	E1-30174	ASTA CAMBIO		ROD	TIGE	SPINDEL	VARILLA
34	E1-30175	FORCELLA LEVA CAMBIO		CLEVIS	TETE DE FOURCHE	GABELKOPF	CABEZA DE HORQUILLA
35	E1-30176	POMELLO		TURN SWITCH	BOUTON TOURNANT	DREHKNOPF	BOTON REGULADOR
36	PMF-000676	TAPPO TE		COVER	COUVERCLE	DECKEL	CUBIERTA
37	PMF-000677	ANELLO DI TENUTA		SEAL RING	VAGUE D'ETANCHEIT	BACKRING	ANILLO DE APOYO
38	PMF-000679	SPESSORE REGISTRABILE		SPACER WASHER	RONDELLE ECARTMENT	DISTANZSCHEIBE	ARANDELLA DISTANCIADORA
39	PMF-000680	SPESSORE REGISTRABILE		SPACER WASHER	RONDELLE ECARTMENT	DISTANZSCHEIBE	ARANDELLA DISTANCIADORA
40	E1-30151	SCATOLA CAMBIO		GEARBOX	BOITIER D'ENTRAINEMENT	GETRIEBE	CAJA DE ENGRANAJES
41	PMF-000681	SPESSORE DI REGISTRO		SPACER WASHER	RONDELLE ECARTMENT	DISTANZSCHEIBE	ARANDELLA DISTANCIADORA
42	PMF-000310	DADO AUTOBLOCCANTE		SECURING NUT	ECROU INDESSERRAB	SICHERUNGSMUTTER	CONTRATUERCA
43	PMF-000682	VITE TE		HEXAGONAL SCREW	VIS SIX PANS	SECHSKANTSCHRAUBE	TORNILLO
44	PMF-000013	VITE TE	M10X35	HEXAGONAL SCREW	VIS SIX PANS	SECHSKANTSCHRAUBE	TORNILLO
45	PMF-000683	RONDELLA		WASHER	RONDELLE	SCHEIBE	ARANDELLA
46	PMF-000684	RONDELLA		WASHER	RONDELLE	SCHEIBE	ARANDELLA
47	PMF-000685	RONDELLA		WASHER	RONDELLE	SCHEIBE	ARANDELLA
48	E1-30182	COPERCHIO		COVER	COUVERTURE	DECKEL	CUBIERTA
49	E1-30183	PROTEZIONE		GUARD	GARANT	SCHUTZ	REPARO



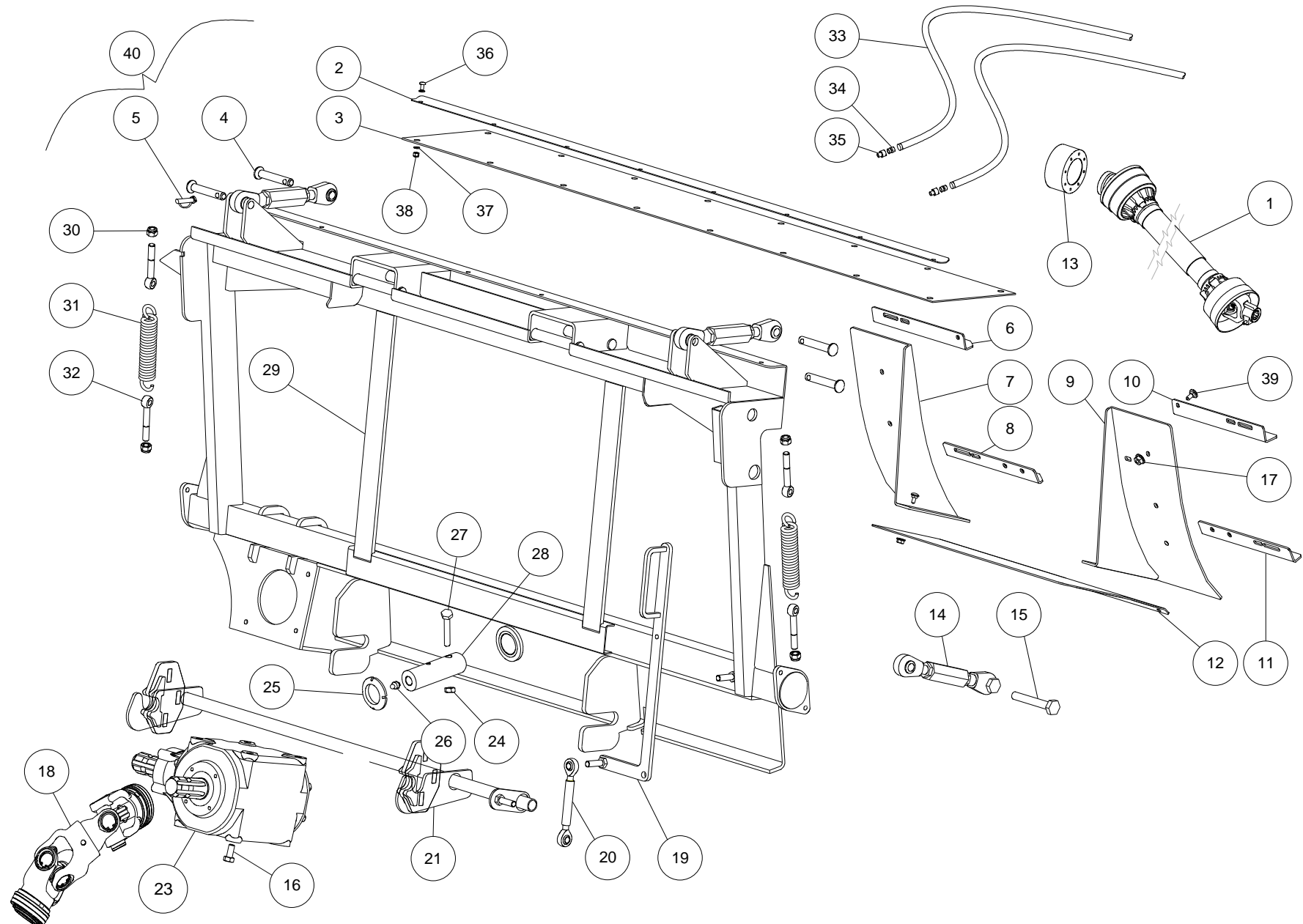
Pos	Code	Descrizione	Note	Description	Description	Beschreibung	Descripció
1	PO-000025	TAPPO SFIATO		SCREW PLUG	BOUCHON FILETEE	VERSCHL SCHAUBE	TAPON ROSCADO
2	PMF-000225	ANELLO DI TENUTA	35X80X10	SEAL RING	BAGUE D'ETANCHEIT	BACKRING	ANILLO
3	PMF-000152	ANELLO ELASTICO	80X4	CIRCLIP	CIRCLIP	SICHERUNGSRING	ANILLO ELASTICO
4	M1-80159	KIT SPESSORI REGISTRABILI	69X79.9	SPACER WASHER KIT	JEU RONDELLE ECARTEMENT	DISTANZSCHEIBE	JUEGO ARANDELLA DISTANCIADORA
5	PMS-000021	CUSCINETTO A SFERE		BALL BEARING	ROULEMENT A BILLES	KUGELLAGER	RODAMIENTO DE BOLAS
6	PMG-000007	ALBERO		SHAFT	ARBRE	WELLE	EJE
7	PMG-000008	CORPO SCATOLA		BEAM	POUTRE	DISK BALKEN	BARRA
8	PMG-000009	CORONA		GEAR	ROUE DENTEE	STINRAD	ENGRANAJE
9	PMS-000053	CUSCINETTO		BEARING	ROULEMENT	PENDELKUGELLAGER	COJINETE
10	PMF-000186	VITE TE	M10X25	HEXAGONAL SCREW	VIS SIX PANS	SECHSKANTSCHRAUBE	TORNILLO
11	PMG-000010	TARGHETTA		PLATE	PLAQUE	PLATTE	PLACA
12	PMG-000011	COPERCHIO		COVER	COUVERTURE	DECKEL	CUBIERTA
13	PMG-000012	SPESSORE REGISTRABILE	40.3X51.5	SPACER WASHER	RONDELLE ECARTEMENT	DISTANZSCHEIBE	ARANDELLA DISTANCIADORA
14	PMS-000054	CUSCINETTO		BEARING	ROULEMENT	PENDELKUGELLAGER	COJINETE
15	PO-000083	TAPPO		COVER	COUVERCLE	DECKEL	CUBIERTA
16	PMG-000013	CORONA		GEAR	ROUE DENTEE	STINRAD	ENGRANAJE
17	PMF-000272	DADO AD INTAGLI	30X1.5	CASTELLATED NUTS	ECROU CRENELE'	KRONENMUTTER	TUERCA ALMENADA
18	PMG-000014	ALBERO		SHAFT	ARBRE	WELLE	EJE
19	PMF-000273	COPIGLIA	4X55	SPRING CLIP	GOUPILLE ELASTIQUE	FEDERSPLINT	GRUPILLA
20	PMF-000224	TAPPO	80X10	COVER	COUVERCLE	DECKEL	CUBIERTA
21	PMF-000274	ANELLO DI TENUTA	40X80X10	SEAL RING	BAGUE D'ETANCHEIT	BACKRING	ANILLO DE APOYO
22	PMG-000003	SCATOLA LATERALE	NH, KRONE, FENDT	GEARBOX	BOITIER D'ENTRAINEMENT	GETRIEBE	CAJA DE ENGRANAJES



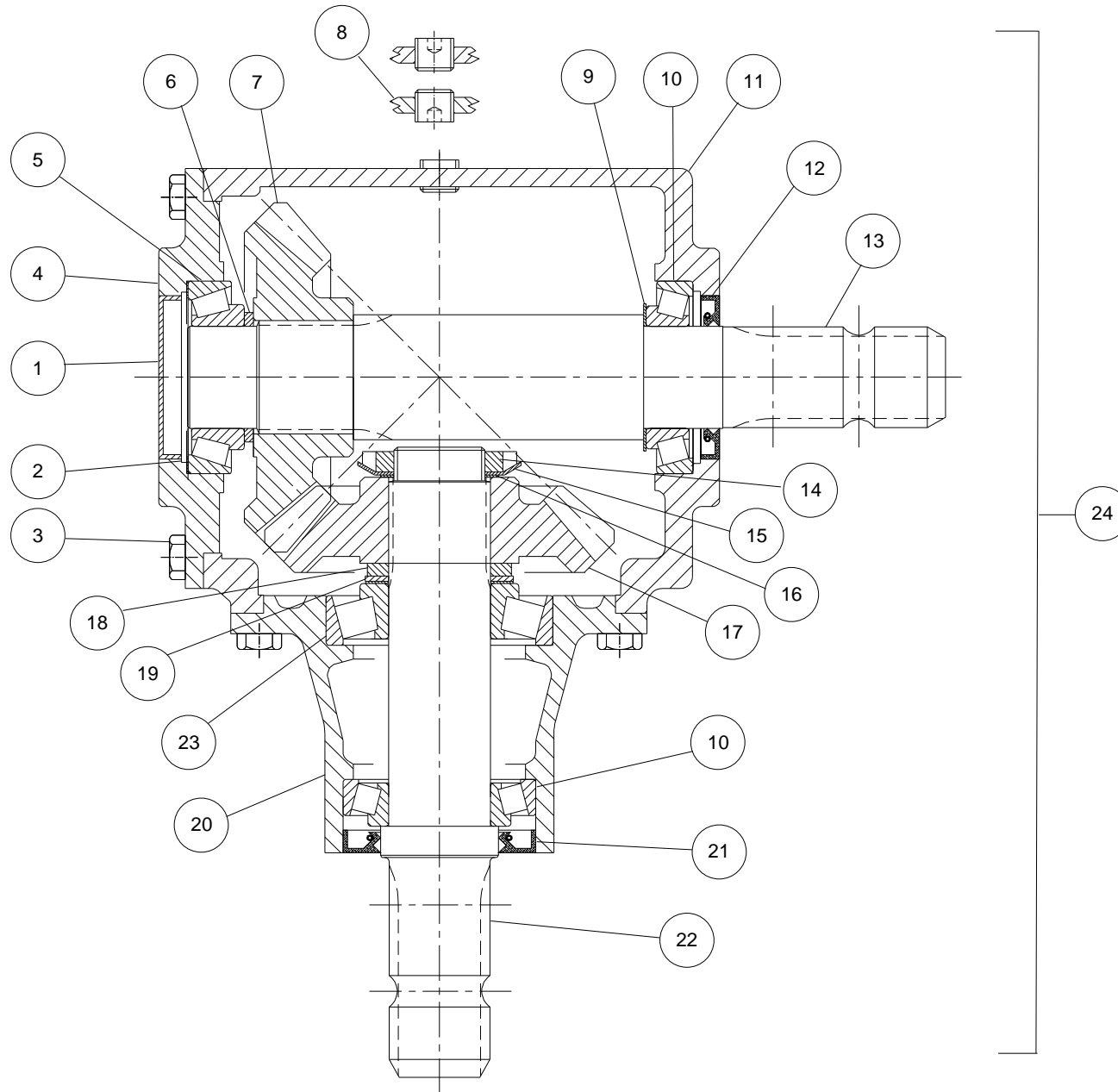
Pos	Code	Descrizione	Note	Description	Description	Beschreibung	Descripció
1	PO-000025	TAPPO SFIATO		SCREW PLUG	BOUCHON FILETEE	VERSCHL SCHAUBE	TAPON ROSCADO
2	PMF-000225	ANELLO DI TENUTA	35X80X10	SEAL RING	BAGUE D'ETANCHEIT	BACKRING	ANILLO
3	PMF-000152	ANELLO ELASTICO	80X4	CIRCLIP	CIRCLIP	SICHERUNGSRING	ANILLO ELASTICO
4	M1-80159	KIT SPESSORI REGISTRABILI	69X79.9	SPACER WASHER KIT	JEU RONDELLE ECARTEMENT	DISTANZSCHEIBE	JUEGO ARANDELLA DISTANCIADORA
5	PMS-000021	CUSCINETTO A SFERE		BALL BEARING	ROULEMENT A BILLES	KUGELLAGER	RODAMIENTO DE BOLAS
6	PMG-000007	ALBERO		SHAFT	ARBRE	WELLE	EJE
7	PMF-000273	COPIGLIA	B4X55	SPRING CLIP	GOUPILLE ELASTIQUE	FEDERSPLINT	GRUPILLA
8	PMG-000010	TARGHETTA		PLATE	PLAQUE	PLATTE	PLACA
9	PMF-000272	DADO AD INTAGLI	30X1.5	CASTELLATED NUTS	ECROU CRENELE'	KRONENMUTTER	TUERCA ALMENADA
10	PMG-000053	CORONA		GEAR	ROUE DENTEE	STINRAD	ENGRANAJE
11	PMG-000008	CORPO SCATOLA		BEAM	POUTRE	DISK BALKEN	BARRA
12	PMS-000053	CUSCINETTO		BEARING	ROULEMENT	PENDELKUGELLAGER	COJINETE
13	PMF-000274	ANELLO DI TENUTA	40X80X10	SEAL RING	BAGUE D'ETANCHEIT	BACKRING	ANILLO DE APOYO
14	PO-000083	TAPPO		COVER	COUVERCLE	DECKEL	CUBIERTA
15	PMG-000011	COPERCHIO		COVER	COUVERTURE	DECKEL	CUBIERTA
16	PMG-000054	PIGNONE		SPROCKET	PIGNON	KEGELRAD	PIÑÓN
17	PMF-000186	VITE TE	M10X25	HEXAGONAL SCREW	VIS SIX PANS	SECHSKANTSCHRAUBE	TORNILLO
18	PMG-000012	SPESSORE REGISTRABILE	40.3X51.5	SPACER WASHER	RONDELLE ECARTEMENT	DISTANZSCHEIBE	ARANDELLA DISTANCIADORA
19	PMS-000054	CUSCINETTO		BEARING	ROULEMENT	PENDELKUGELLAGER	COJINETE
20	PMG-000014	ALBERO		SHAFT	ARBRE	WELLE	EJE
21	PMF-000224	TAPPO	80X10	COVER	COUVERCLE	DECKEL	CUBIERTA
22	PMG-000040	SCATOLA LATERALE		GEARBOX	BOITIER D'ENTRAINEMENT	GETRIEBE	CAJA DE ENGRANAJES



Pos	Code	Descrizione	Note	Description	Description	Beschreibung	Descripcìon
1	PTO-000006	CARDANO	SP520	PTO SHAFT	ARBRE ARTICULE	GELENKWELLE	CARDAN
1	PTO-000043	CARDANO	SP610	PTO SHAFT	ARBRE ARTICULE	GELENKWELLE	CARDAN
2	E1-50098	PIASTRA		PLATE	PLAQUE	PLATTE	PLACA
3	E1-50097	TELO		CANVAS	TOILE	TUCH	LONA
4	E1-50043	PERNO		PIVOT	TETON	ZAPFEN	PIVOTE
5	PMF-000066	SPINA PER MOTOZZAPPA		FOLD PIN	GROUPILLE D'ARRET	KLAPPSTECKER	BULON DE SEGURIDAD
6	E1-50199	RASAMENTO		STRIPPER KNIFE	LAME RACLEUSE	ABSTREIFMESSER	RASCADOR
7	E2-50029	STRETTOIA SINISTRA		LEFT PLATE	PLAQUE GAUCHE	PLATTE LINKS	PLACA IZQUIERDA
8	E1-50201	RASAMENTO		STRIPPER KNIFE	LAME RACLEUSE	ABSTREIFMESSER	RASCADOR
9	E2-50030	STRETTOIA DESTRA		RIGHT PLATE	PLAQUE DROITE	PLATTE RECHTS	PLACA DERECHA
10	E1-50200	RASAMENTO		STRIPPER KNIFE	LAME RACLEUSE	ABSTREIFMESSER	RASCADOR
11	E1-50202	RASAMENTO		STRIPPER KNIFE	LAME RACLEUSE	ABSTREIFMESSER	RASCADOR
12	E1-50214	ONDA		PLATE	PLAQUE	PLATTE	PLACA
13	PMT-000110	FRIZIONE		CLUTCH	EMBAYAGE	KUPPLUNG	EMBRAGUE
14	E2-50004	TIRANTE		ROD	TIRANT	STANGE	TIRANDO
15	PMF-000529	VITE TE	M18X130	HEXAGONAL SCREW	VIS SIX PANS	SECHSKANTSCHRAUBE	TORNILLO
16	PMF-000449	VITE TE	M16X30	HEXAGONAL SCREW	VIS SIX PANS	SECHSKANTSCHRAUBE	TORNILLO
17	PMF-000016	DADO TENSILOCK	M8	SECURING NUT TENSILOCK	ECROU TENSILOCK	SICHERUNGSMUTTER TENSILOCK	CONTRATUERCA TENSILOCK
18	PTO-000007	GIUNTO DOPPIO		JOINT	JOINTE	GELENK	ARTICULACION
19	E2-50016	MANIGLIA		STRAP	MANILLE	HANDGRIFF	PALANCA
20	E2-50010	TIRANTE MANIGLIA		ROD	TIRANT	STANGE	TIRANDO
21	E2-50009	BARRA		ROD	BARRE	STANGE	BARRA
23	PMG-000002	GRUPPO D'ANGOLO		GEARBOX	BOITIER D'ENTRAINEMENT	GETRIEBE	CAJA DE ENGRANAJES
24	PMF-000031	DADO AUTOBLOCCANTE	M14	SECURING NUT	ECROU INDESSERRAB	SICHERUNGSMUTTER	CONTRATUERCA
25	PMF-000077	GHIERA	M50X1.5	LOCKNUT	CONTRE-ECROU	VERRIEGELUNGSMUTTER	TUERCA DE SEGURIDAD

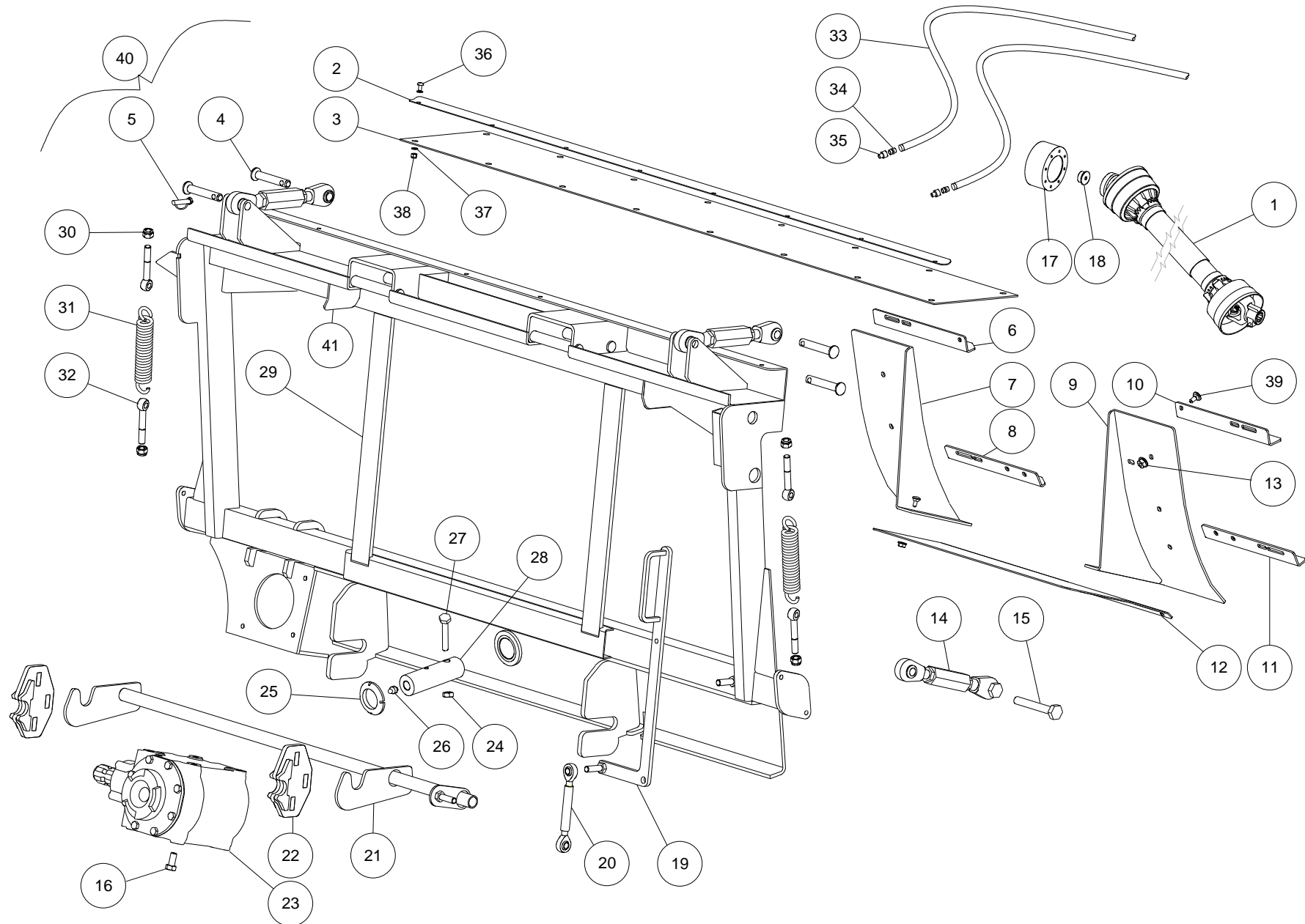


Pos	Code	Descrizione	Note	Description	Description	Beschreibung	Descripcìon
26	PMF-000176	INGRASSATORE	M10	GREASE NIPPLE	GRAISSEUR	SCHMIERNIPPEL	ENGRASADOR
27	PMF-000212	VITE TE	M14X110	HEXAGONAL SCREW	VIS SIX PANS	SECHSKANTSCHRAUBE	TORNILLO
28	E1-50048	PERNO		PIVOT	TETON	ZAPFEN	PIVOTE
29	E2-50038	PIASTRA D'ATTACCO		MOUNTING PLATE	PLAQUE	EINHAENGESCHILD	PLACA DE MONTAJE
30	PMF-000180	DADO AUTOBLOCCANTE	M20	SECURING NUT	ECROU INDESSERRAB	SICHERUNGSMUTTER	CONTRATUERCA
31	E1-50044	MOLLA		COMPRESS SPRING	RESSORT	DRUCKFEDER	MUELLE
32	PMF-000172	TIRANTE AD OCCHIO	M20X140	ROD	TIRANT	STANGE	TIRANDO
33	E1-70004	TUBO		TUBE	TUBE	SCHLAUCH	TUBO
34	PO-000046	RACCORDO	1/4"-D.8	CONNECTOR	RACCORD	ANSCHLUSSSTUTZEN	RACOR
35	PO-000045	INNESTO RAPIDO		COUPLER	COUPLEUR	COUPLER	COUPLER
36	PMF-000266	VITE TBQS	M8X20	COACH SCREW	VIS A TETE BOMBEE	FLACHRUNDSCHRAUBE	TORNILLO
37	PMF-000141	RONDELLA	8.4X16X1.6	WASHER	RONDELLE	SCHEIBE	ARANDELLA
38	PMF-000026	DADO AUTOBLOCCANTE	M8	SECURING NUT	ECROU INDESSERRAB	SICHERUNGSMUTTER	CONTRATUERCA
39	PMF-000017	VITE TBQS	M8X20	COACH SCREW	VIS A TETE BOMBEE	FLACHRUNDSCHRAUBE	TORNILLO
40	E3-50012	ATTACCO COMPLETO		COMPLETE MOUNTING PLATE	PLAQUE COMPLETE	EINHAENGESCHILD KOMPLETT	PLACA DE MONTAJE COMPLETA



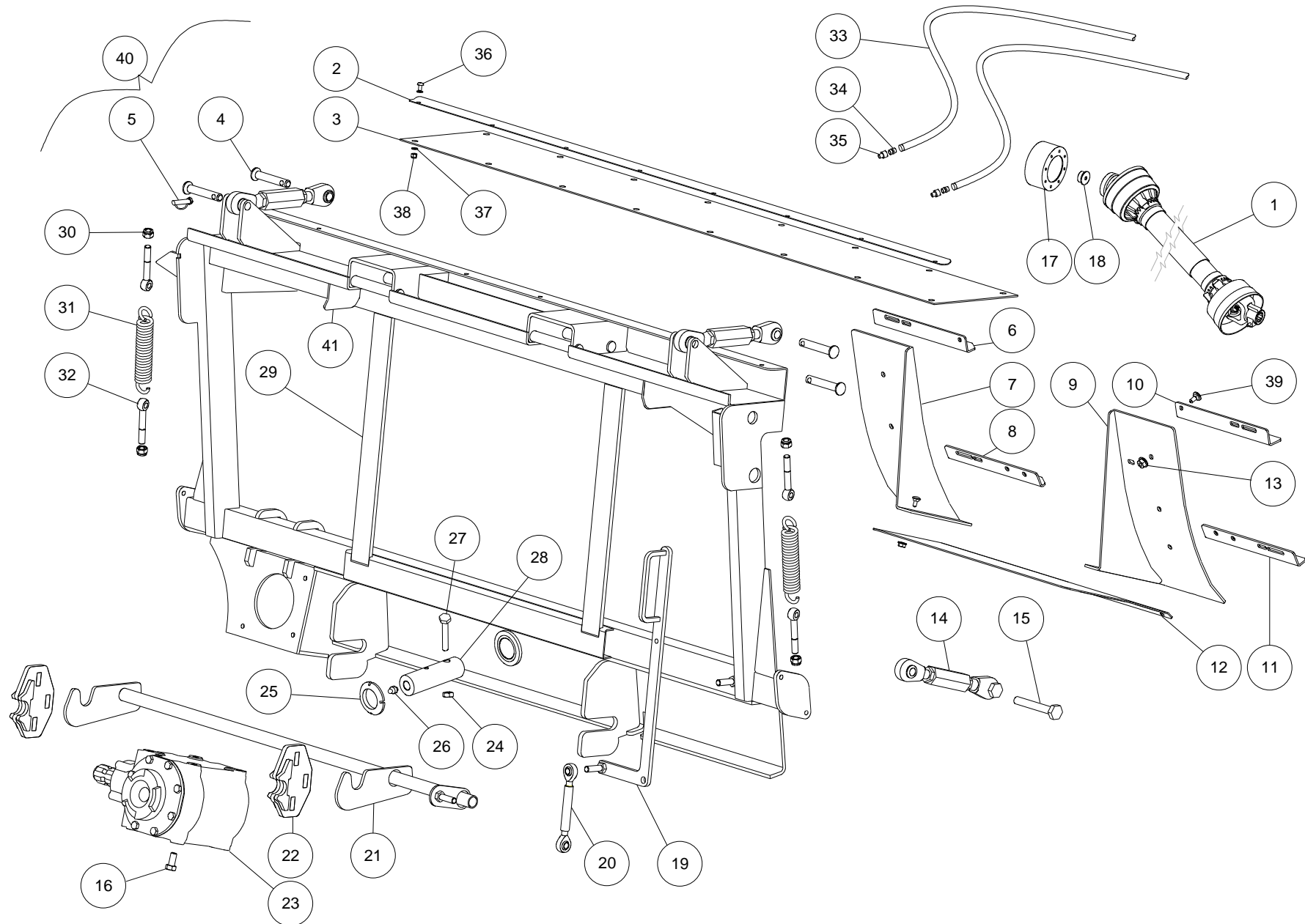
Pos	Code	Descrizione	Note	Description	Description	Beschreibung	Descripció
1	PMG-000020	TAPPO	72X10	COVER	COUVERCLE	DECKEL	CUBIERTA
2	M1-80162	SPESSORE REGISTRABILE	70.3X84.7	SPACER WASHER	RONDELLE ECARTEMENT	DISTANZSCHEIBE	ARANDELLA DISTANCIADORA
3	PMF-000275	VITE TE	M10X22	HEXAGONAL SCREW	VIS SIX PANS	SECHSKANTSCHRAUBE	TORNILLO
4	PMG-000021	COPERCHIO		COVER	COUVERTURE	DECKEL	CUBIERTA
5	PMS-000055	CUSCINETTO		BEARING	ROULEMENT	PENDELKUGELLAGER	COJINETE
6	PMG-000022	DISTANZIALE		SPACER	EPAISSEUR	DISTANZSCHEIBE	ESPACIADOR
7	PMG-000023	CORONA		GEAR	ROUE DENTEE	STINRAD	ENGRANAJE
8	PO-000020	TAPPO		COVER	COUVERCLE	DECKEL	CUBIERTA
9	PMG-000024	KIT SPESSORI REGISTRABILI	45.3X65.3	SPACER WASHER KIT	JEU RONDELLE ECARTEMENT	DISTANZSCHEIBE	JUEGO ARANDELLA DISTANCIADORA
10	PMS-000056	CUSCINETTO		BEARING	ROULEMENT	PENDELKUGELLAGER	COJINETE
11	PMG-000025	CORPO SCATOLA		BEAM	POUTRE	DISK BALKEN	BARRA
12	PMF-000276	ANELLO DI TENUTA	45X72X8	SEAL RING	BAGUE D'ETANCHEIT	BACKRING	ANILLO
13	PMG-000026	ALBERO		SHAFT	ARBRE	WELLE	EJE
14	PMF-000277	GHIERA DI SERRAGGIO	40X1.5	LOCKNUT	FRETTE	METALLRING	TUERCA DE SEGURIDAD
15	PMF-000278	ROSETTA DENTELLATA		LOCK WASHER	RONDELLE SECURITE	ZAHNSCHEIBE	ARANDELLA
16	PMF-000027	TAPPO	51.5X40,3X1	COVER	COUVERCLE	DECKEL	CUBIERTA
17	PMG-000028	CORONA		GEAR	ROUE DENTEE	STINRAD	ENGRANAJE
18	PMG-000029	DISTANZIALE		SPACER	EPAISSEUR	DISTANZSCHEIBE	ESPACIADOR
19	M1-20072	SPESSORE REGISTRABILE	65.3X45.3X2.5	SPACER WASHER	RONDELLE ECARTEMENT	DISTANZSCHEIBE	ARANDELLA DISTANCIADORA
20	PMG-000030	PROLUNGA		EXTENSION	EXTENSION	ERWEITERUNG	AMPLIACIÓN
21	PMF-000279	ANELLO DI TENUTA	52X85X10	SEAL RING	VAGUE D'ETANCHEIT	BACKRING	ANILLO DE APOYO
22	PMG-000031	ALBERO		SHAFT	ARBRE	WELLE	EJE
23	PMS-000057	CUSCINETTO		BEARING	ROULEMENT	PENDELKUGELLAGER	COJINETE
24	PMG-000002	GRUPPO D'ANGOLO		GEARBOX	BOITIER D'ENTRAINEMENT	GETRIEBE	CAJA DE ENGRANAJES

MOUNTING PLATE JAGUAR 493/94//96/97 PIASTRA ATTACCO JAGUAR 493/94//96/97

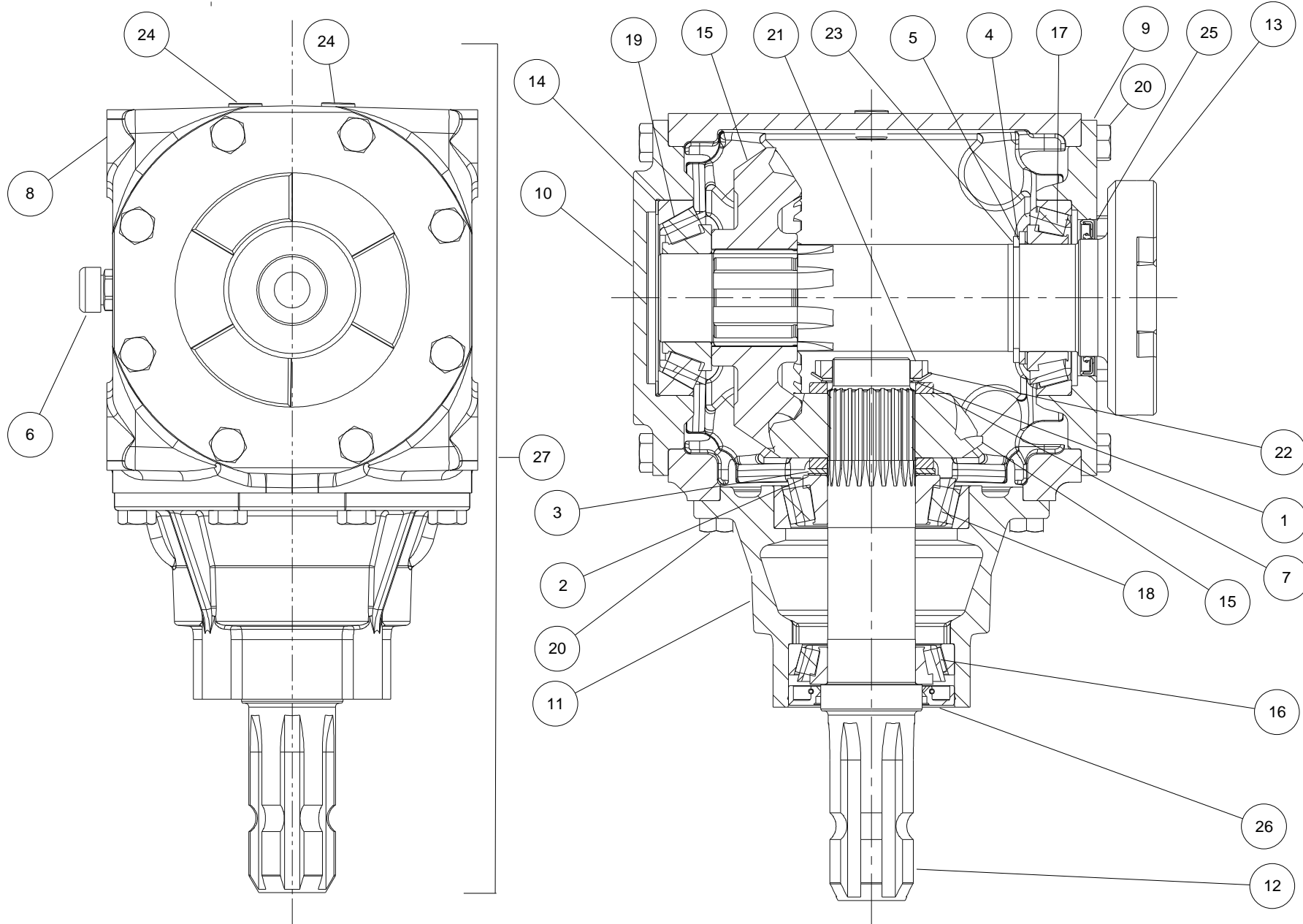


Pos	Code	Descrizione	Note	Description	Description	Beschreibung	Descripcìon
1	PTO-000006	CARDANO	SP520	PTO SHAFT	ARBRE ARTICULE	GELENKWELLE	CARDAN
1	PTO-000043	CARDANO	SP610	PTO SHAFT	ARBRE ARTICULE	GELENKWELLE	CARDAN
2	E1-50098	PIASTRA		PLATE	PLAQUE	PLATTE	PLACA
3	E1-50097	TELO		CANVAS	TOILE	TUCH	LONA
4	E1-50043	PERNO		PIVOT	TETON	ZAPFEN	PIVOTE
5	PMF-000066	SPINA PER MOTOZZAPPA		FOLD PIN	GROUPILLE D'ARRET	KLAPPSTECKER	BULON DE SEGURIDAD
6	E1-50199	RASAMENTO		STRIPPER KNIFE	LAME RACLEUSE	ABSTREIFMESSER	RASCADOR
7	E2-50029	STRETTOIA SINISTRA		LEFT PLATE	PLAQUE GAUCHE	PLATTE LINKS	PLACA IZQUIERDA
8	E1-50201	RASAMENTO		STRIPPER KNIFE	LAME RACLEUSE	ABSTREIFMESSER	RASCADOR
9	E2-50030	STRETTOIA DESTRA		RIGHT PLATE	PLAQUE DROITE	PLATTE RECHTS	PLACA DERECHA
10	E1-50200	RASAMENTO		STRIPPER KNIFE	LAME RACLEUSE	ABSTREIFMESSER	RASCADOR
11	E1-50202	RASAMENTO		STRIPPER KNIFE	LAME RACLEUSE	ABSTREIFMESSER	RASCADOR
12	E1-50214	ONDA		PLATE	PLAQUE	PLATTE	PLACA
13	PMF-000016	DADO TENSILOCK	M8	SECURING NUT TENSILOCK	ECROU TENSILOCK	SICHERUNGSMUTTER TENSILOCK	CONTRATUERCA TENSILOCK
14	E2-50004	TIRANTE		ROD	TIRANT	STANGE	TIRANDO
15	PMF-000529	VITE TE	M18X130	HEXAGONAL SCREW	VIS SIX PANS	SECHSKANTSCHRAUBE	TORNILLO
16	PMF-000449	VITE TE	M16X30	HEXAGONAL SCREW	VIS SIX PANS	SECHSKANTSCHRAUBE	TORNILLO
17	PMT-000110	FRIZIONE		CLUTCH	EMBAYAGE	KUPPLUNG	EMBRAGUE
18	E1-30095	BOCCOLA		BUSHING	DOUILLE	BUCHSE	HEVILLA
19	E2-50016	MANIGLIA		STRAP	MANILLE	HANDGRIFF	PALANCA
20	E2-50010	TIRANTE MANIGLIA		ROD	TIRANT	STANGE	TIRANDO
21	E2-50009	BARRA		ROD	BARRE	STANGE	BARRA
22	E2-50002	CENTRAGGIO BASSO		CENTERING	CENTRAGE	ZENTRIER	CENTRAJE
23	PMG-000033	GRUPPO D'ANGOLO		GEARBOX	BOITIER D'ENTRAINEMENT	GETRIEBE	CAJA DE ENGRANAJES
24	PMF-000031	DADO AUTOBLOCCANTE	M14	SECURING NUT	ECROU INDESSERRAB	SICHERUNGSMUTTER	CONTRATUERCA

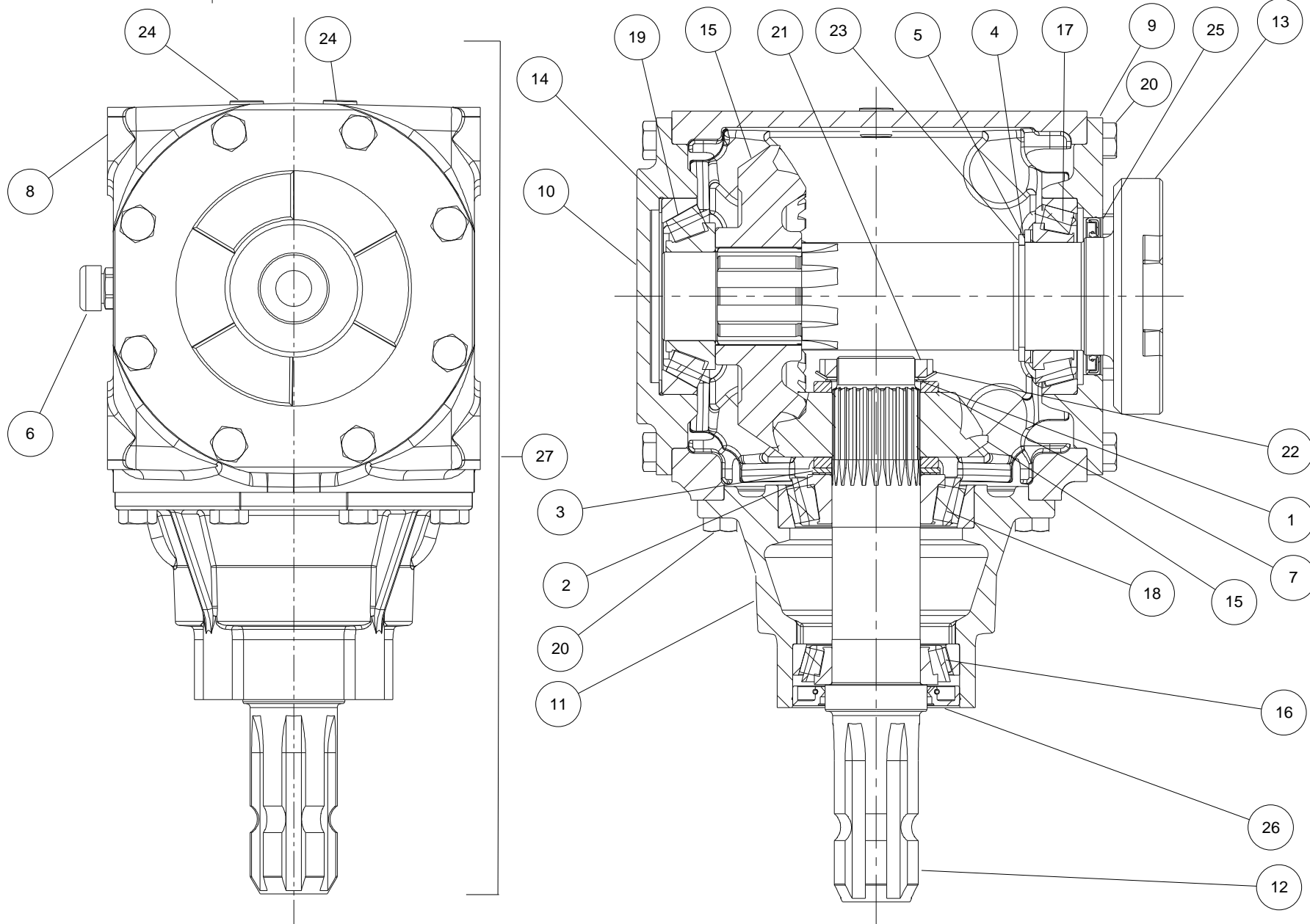
MOUNTING PLATE JAGUAR 493/94//96/97 PIASTRA ATTACCO JAGUAR 493/94//96/97



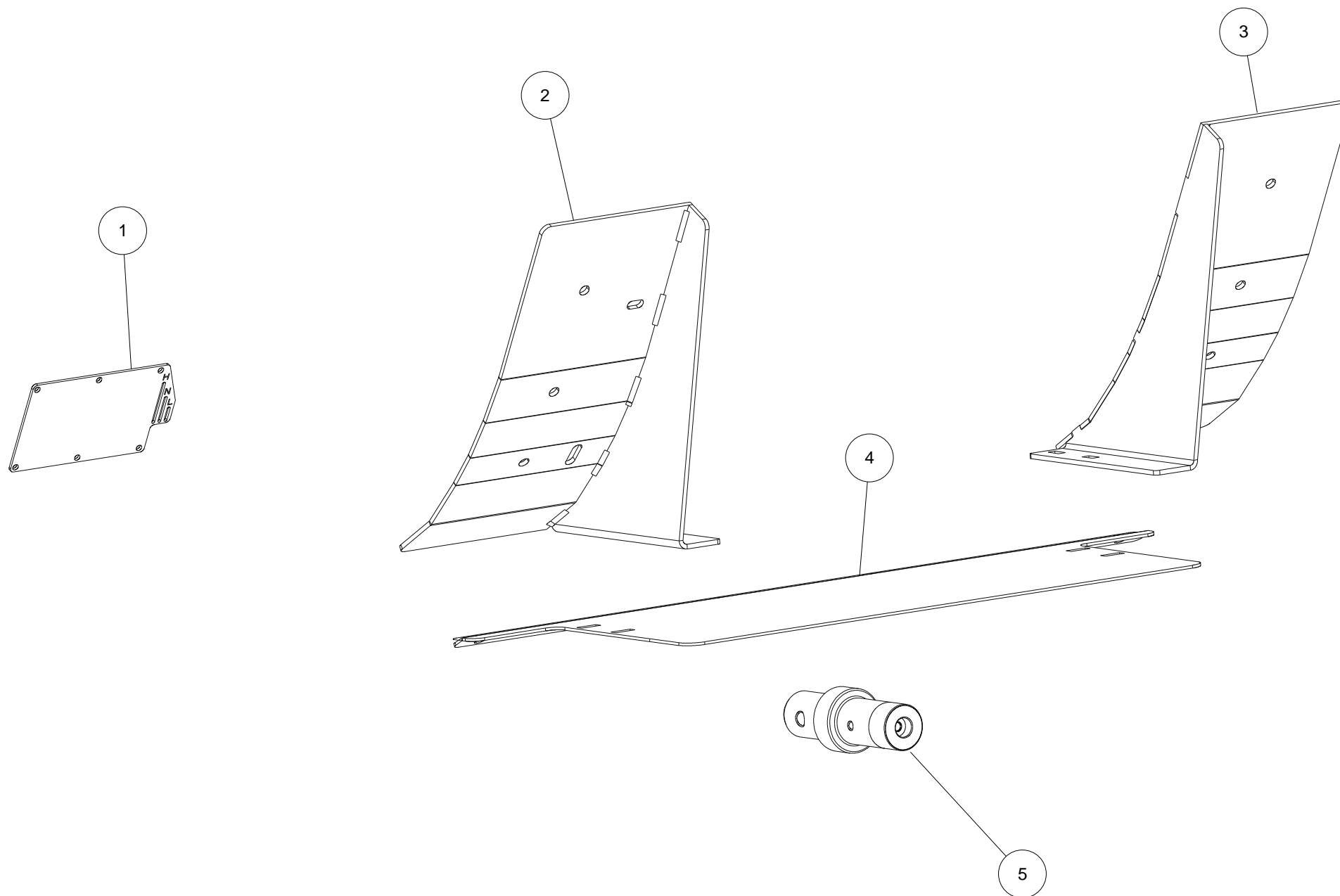
Pos	Code	Descrizione	Note	Description	Description	Beschreibung	Descripción
25	PMF-000077	GHIERA	M50X1.5	LOCKNUT	CONTRE-ECROU	VERRIEGELUNGSMUTTER	TUERCA DE SEGURIDAD
26	PMF-000176	INGRASSATORE	M10	GREASE NIPPLE	GRAISSEUR	SCHMIERNIPPEL	ENGRASADOR
27	PMF-000212	VITE TE	M14X110	HEXAGONAL SCREW	VIS SIX PANS	SECHSKANTSCHRAUBE	TORNILLO
28	E1-50048	PERNO		PIVOT	TETON	ZAPFEN	PIVOTE
29	E2-50028	PIASTRA D'ATTACCO		MOUNTING PLATE	PLAQUE	EINHAENGESCHILD	PLACA DE MONTAJE
30	PMF-000180	DADO AUTOBLOCCANTE	M20	SECURING NUT	ECROU INDESSERRAB	SICHERUNGSMUTTER	CONTRATUERCA
31	E1-50044	MOLLA		COMPRESS SPRING	RESSORT	DRUCKFEDER	MUELLE
32	PMF-000172	TIRANTE AD OCCHIO	M20X140	ROD	TIRANT	STANGE	TIRANDO
33	E1-70004	TUBO		TUBE	TUBE	SCHLAUCH	TUBO
34	PO-000046	RACCORDO	1/4"-D.8	CONNECTOR	RACCORD	ANSCHLUSSTUTZEN	RACOR
35	PO-000045	INNESTO RAPIDO		COUPLER	COUPLEUR	COUPLER	COUPLER
36	PMF-000266	VITE TBQS	M8X20	COACH SCREW	VIS A TETE BOMBEE	FLACHRUNDSCHRAUBE	TORNILLO
37	PMF-000141	RONDELLA	8.4X16X1.6	WASHER	RONDELLE	SCHEIBE	ARANDELLA
38	PMF-000026	DADO AUTOBLOCCANTE	M8	SECURING NUT	ECROU INDESSERRAB	SICHERUNGSMUTTER	CONTRATUERCA
39	PMF-000017	VITE TBQS	M8X20	COACH SCREW	VIS A TETE BOMBEE	FLACHRUNDSCHRAUBE	TORNILLO
40	E3-50011	ATTACCO COMPLETO		COMPLETE MOUNTING PLATE	PLAQUE COMPLETE	EINHAENGESCHILD KOMPLETT	PLACA DE MONTAJE COMPLETA
41	E1-50294	CENTRAGGIO		CENTERING	CENTRAGE	ZENTRIER	CENTRAJE



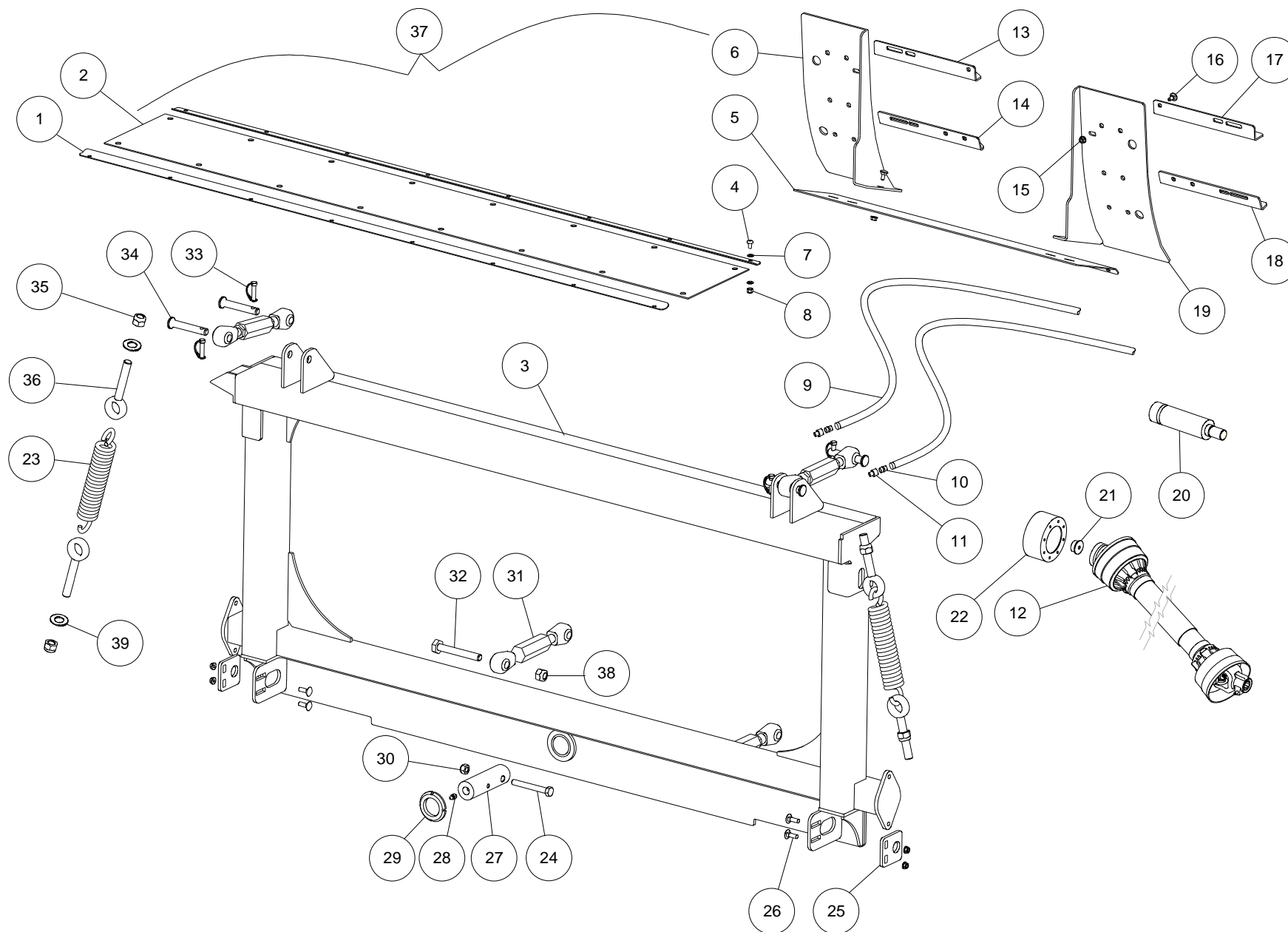
Pos	Code	Descrizione	Note	Description	Description	Beschreibung	Descripción
1	PMG-000027	SPESSORE REGISTRABILE		SPACER WASHER	RONDELLE ECARTMENTV	DISTANZSCHEIBE	ARANDELLA DISTANCIADORA
2	PMG-000024	KIT SPESSORI REGISTRABILI		SPACER WASHER KIT	JEU RONDELLE ECARTEMENT	DISTANZSCHEIBE	JUEGO ARANDELLA DISTANCIADORA
3	M1-20072	SPESSORE REGISTRABILE		SPACER WASHER	RONDELLE ECARTEMENT	DISTANZSCHEIBE	ARANDELLA DISTANCIADORA
4	PMG-000057	KIT SPESSORI REGISTRABILI		SPACER WASHER KIT	JEU RONDELLE ECARTEMENT	DISTANZSCHEIBE	JUEGO ARANDELLA DISTANCIADORA
5	PMG-000058	SPESSORE REGISTRABILE		SPACER WASHER	RONDELLE ECARTMENTV	DISTANZSCHEIBE	ARANDELLA DISTANCIADORA
6	PO-000350	TAPPO SFIATO		SCREW PLUG	BOUCHON FILETEE	VERSCHL SCHAUBE	TAPON ROSCADO
7	PMG-000029	DISTANZIALE		SPACER	EPAISSEUR	DISTANZSCHEIBE	ESPACIADOR
8	PMG-000059	CORPO SCATOLA		BEAM	POUTRE	DISK BALKEN	BARRA
9	PMG-000056	COPERCHIO		COVER	COUVERTURE	DECKEL	CUBIERTA
10	PMG-000109	COPERCHIO		COVER	COUVERTURE	DECKEL	CUBIERTA
11	PMG-000030	PROLUNGA		EXTENSION	EXTENSION	ERWEITERUNG	AMPLIACIÓN
12	PMG-000031	ALBERO		SHAFT	ARBRE	WELLE	EJE
13	PMG-000055	ALBERO		SHAFT	ARBRE	WELLE	EJE
14	PMG-000108	SPESSORE REGISTRABILE		SPACER WASHER	RONDELLE ECARTEMENT	DISTANZSCHEIBE	ARANDELLA DISTANCIADORA
15	PMG-000110	INGRANAGGIO		GEAR	ROUE DENTEE	STINRAD	ENGRANAJE
16	PMG-000056	COPERCHIO		COVER	COUVERTURE	DECKEL	CUBIERTA
17	PMG-000096	PIGNONE		SPROCKET	PIGNON	KEGELRAD	PIÑÓN
18	PMG-000057	KIT SPESSORI REGISTRABILI		SPACER WASHER KIT	JEU RONDELLE ECARTEMENT	DISTANZSCHEIBE	JUEGO ARANDELLA DISTANCIADORA
19	PMS-000111	CUSCINETTO A RULLI		PALIER A ROULEAUX	ROLLER BEARING	SCHRAEGROLLENLAGER	RODAMIENTO DE RODILLOS
20	PMF-000275	VITE TE		HEXAGONAL SCREW	VIS SIX PANS	SECHSKANTSCHRAUBE	TORNILLO
21	PMF-000277	GHIERA DI SERRAGGIO		LOCKNUT	FRETTE	METALLRING	TUERCA DE SEGURIDAD
22	PMF-000278	ROSETTA DENTELLATA		LOCK WASHER	RONDELLE SECURITE	ZAHNSCHEIBE	ARANDELLA
23	PMF-000144	ANELLO ELASTICO		CIRCLIP	CIRCLIP	SICHERUNGSRING	ANILLO ELASTICO
24	PO-000020	TAPPO		COVER	COUVERCLE	DECKEL	CUBIERTA
25	PMF-000359	ANELLO DI TENUTA		SEAL RING	VAGUE D'ETANCHEIT	BACKRING	ANILLO DE APOYO



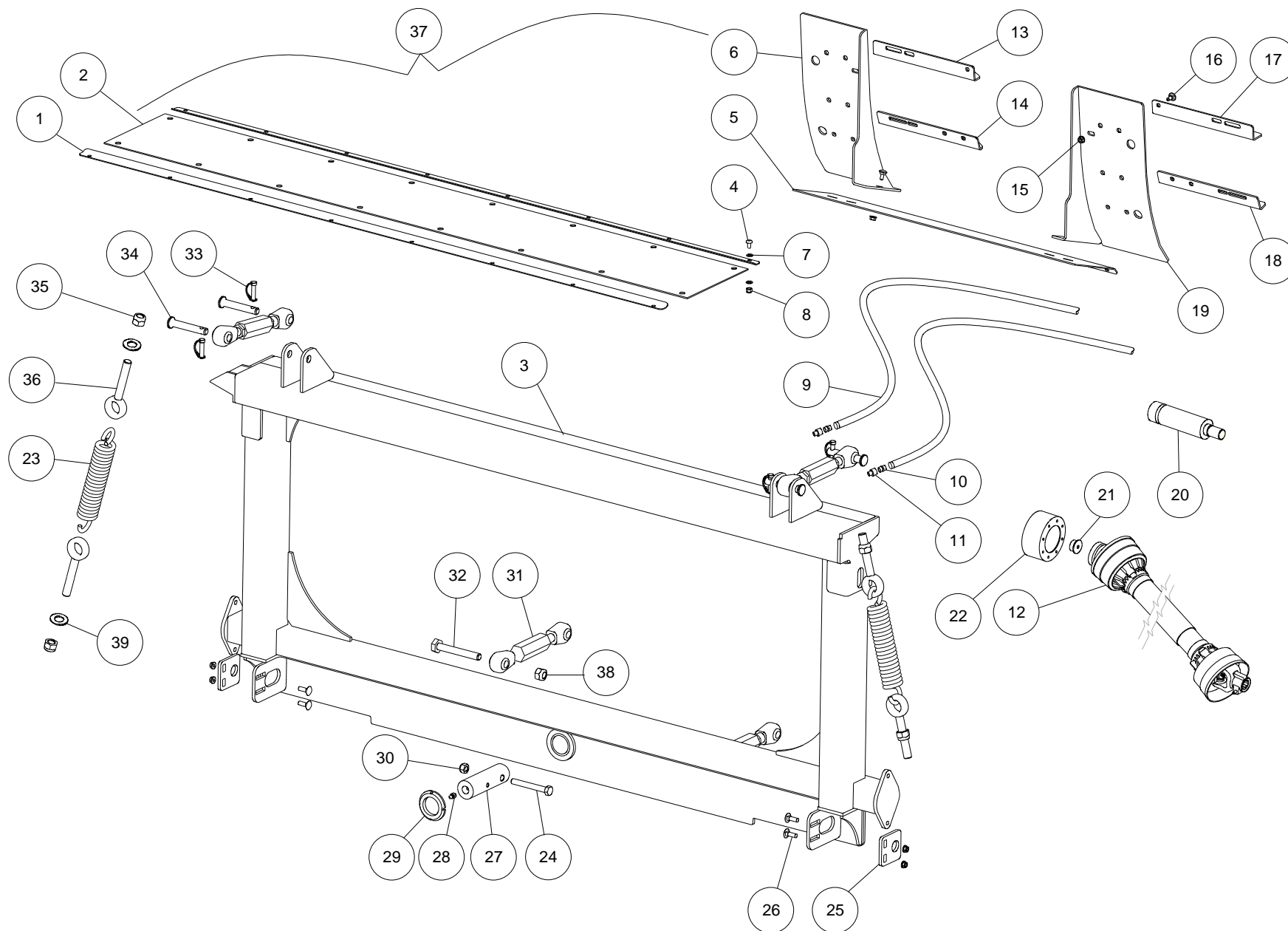
Pos	Code	Descrizione	Note	Description	Description	Beschreibung	Descripcìon
26	PMF-000279	ANELLO DI TENUTA		SEAL RING	VAGUE D'ETANCHEIT	BACKRING	ANILLO DE APOYO
27	PMG-000087	GRUPPO D'ANGOLO		GEARBOX	BOITIER D'ENTRAINEMENT	GETRIEBE	CAJA DE ENGRANAJES



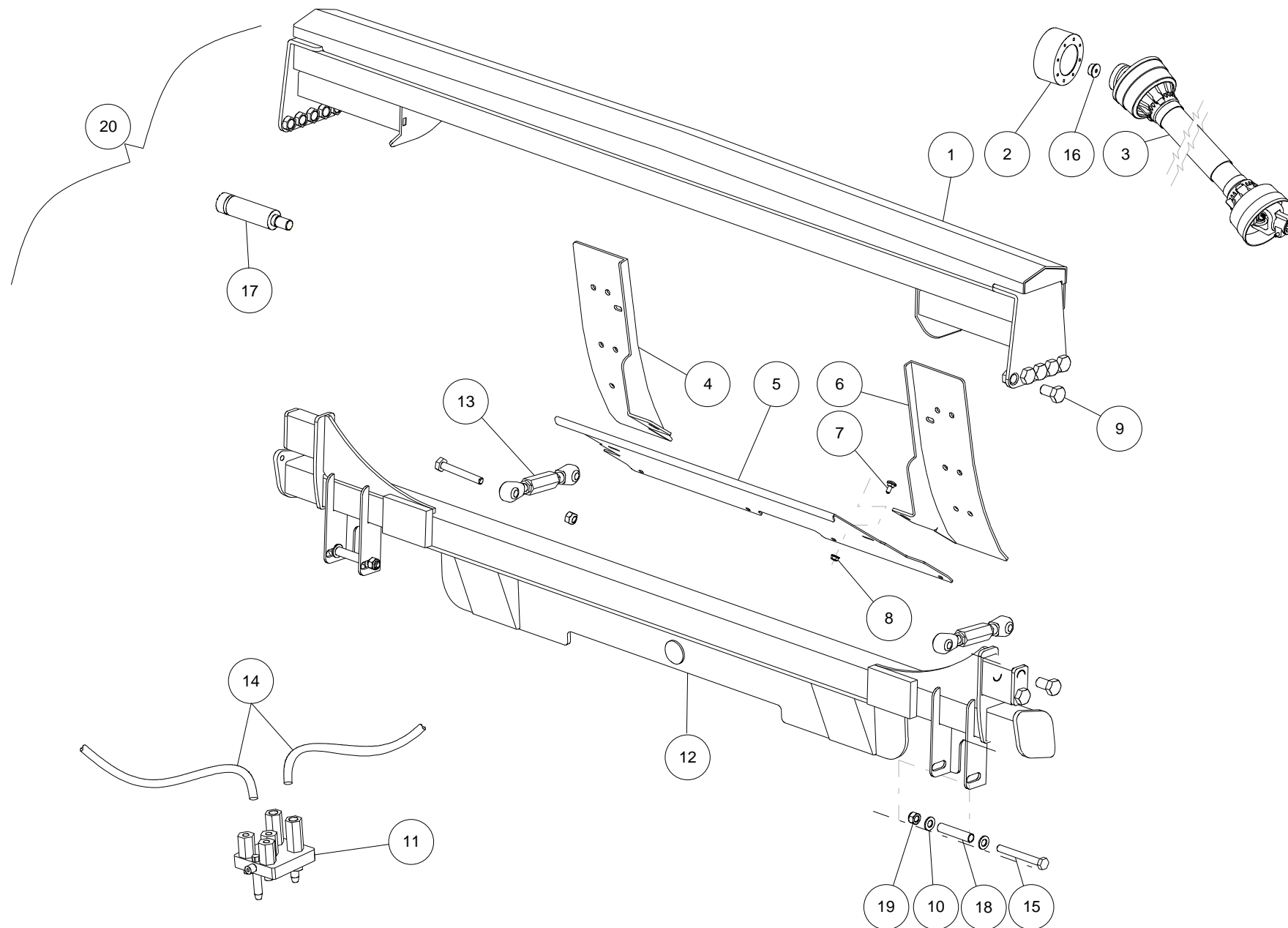
Pos	Code	Descrizione	Note	Description	Description	Beschreibung	Descripcìon
1	E1-30190	TAPPO		COVER	COUVERCLE	DECKEL	CUBIERTA
2	E2-50074	STRETTOIA SINISTRA		LEFT PLATE	PLAQUE GAUCHE	PLATTE LINKS	PLACA IZQUIERDA
3	E2-50075	STRETTOIA DESTRA		RIGHT PLATE	PLAQUE DROITE	PLATTE RECHTS	PLACA DERECHA
4	E1-50428	ONDA		PLATE	PLAQUE	PLATTE	PLACA
5	E1-50427	PERNO		PIVOT	TETON	ZAPFEN	PIVOTE



Pos	Code	Descrizione	Note	Description	Description	Beschreibung	Descripcìon
1	E1-50098	PIASTRA		PLATE	PLAQUE	PLATTE	PLACA
2	E1-50097	TELO		CANVAS	TOILE	TUCH	LONA
3	E2-50022	PIASTRA D'ATTACCO		MOUNTING PLATE	PLAQUE	EINHAENGESCHILD	PLACA DE MONTAJE
4	PMF-000266	VITE TBQS	M8X20	COACH SCREW	VIS A TETE BOMBEE	FLACHRUNDSCHRAUBE	TORNILLO
5	E1-50184	ONDA		PLATE	PLAQUE	PLATTE	PLACA
6	E2-50023	STRETTOIA SINISTRA		LEFT PLATE	PLAQUE GAUCHE	PLATTE LINKS	PLACA IZQUIERDA
7	PMF-000141	RONDELLA	8.4X16X1.6	WASHER	RONDELLE	SCHEIBE	ARANDELLA
8	PMF-000026	DADO AUTOBLOCCANTE	M8	SECURING NUT	ECROU INDESSERRAB	SICHERUNGSMUTTER	CONTRATUERCA
9	E1-70004	TUBO		TUBE	TUBE	SCHLAUCH	TUBO
10	PO-000046	RACCORDO	1/4"-D.8	CONNECTOR	RACCORD	ANSCHLUSSSTUTZEN	RACOR
11	PO-000045	INNESTO RAPIDO		COUPLER	COUPLEUR	COUPLER	COUPLER
12	PTO-000009	CARDANO	SP520	PTO SHAFT	ARBRE ARTICULE	GELENKWELLE	CARDAN
12	PTO-000010	CARDANO	SP610	PTO SHAFT	ARBRE ARTICULE	GELENKWELLE	CARDAN
13	E1-50199	RASAMENTO		STRIPPER KNIFE	LAME RACLEUSE	ABSTREIFMESSER	RASCADOR
14	E1-50201	RASAMENTO		STRIPPER KNIFE	LAME RACLEUSE	ABSTREIFMESSER	RASCADOR
15	PMF-000016	DADO TENSILOCK	M8	SECURING NUT TENSILOCK	ECROU TENSILOCK	SICHERUNGSMUTTER TENSILOCK	CONTRATUERCA TENSILOCK
16	PMF-000017	VITE TBQS	M8X20	COACH SCREW	VIS A TETE BOMBEE	FLACHRUNDSCHRAUBE	TORNILLO
17	E1-50200	RASAMENTO		STRIPPER KNIFE	LAME RACLEUSE	ABSTREIFMESSER	RASCADOR
18	E1-50202	RASAMENTO		STRIPPER KNIFE	LAME RACLEUSE	ABSTREIFMESSER	RASCADOR
19	E2-50024	STRETTOIA DESTRA		RIGHT PLATE	PLAQUE DROITE	PLATTE RECHTS	PLACA DERECHA
20	E1-50242	PERNO		PIVOT	TETON	ZAPFEN	PIVOTE
21	E1-30095	BOCCOLA		BUSHING	DOUILLE	BUCHSE	HEVILLA
22	PMT-000110	FRIZIONE		CLUTCH	EMBAYAGE	KUPPLUNG	EMBRAGUE
23	E1-50044	MOLLA		COMPRESS SPRING	RESSORT	DRUCKFEDER	MUELLE
24	PMF-000212	VITE TE	M14X10	HEXAGONAL SCREW	VIS SIX PANS	SECHSKANTSCHRAUBE	TORNILLO



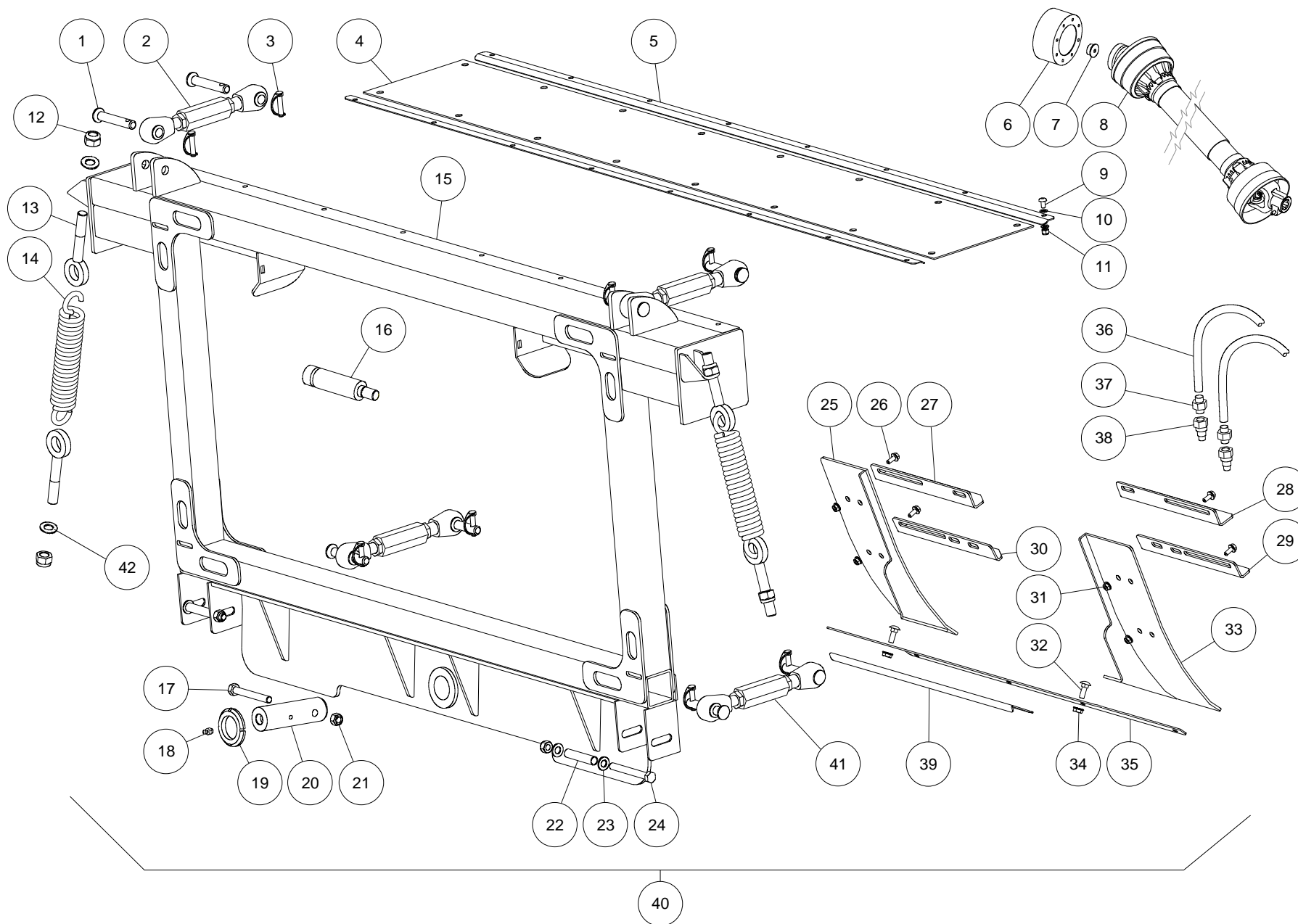
Pos	Code	Descrizione	Note	Description	Description	Beschreibung	Descripció
25	E1-50006	CENTRAGGIO PERNO		CENTERING PIN	CENTRAGE PIN	ZENTRIERSTIFT	PASADOR DE CENTRAJE
26	PMF-000341	VITE TBQS	M10X30	COACH SCREW	VIS A TETE BOMBEE	FLACHRUNDSCHRAUBE	TORNILLO
27	E1-50048	PERNO		PIVOT	TETON	ZAPFEN	PIVOTE
28	PMF-000176	INGRASSATORE	M10	GREASE NIPPLE	GRAISSEUR	SCHMIERNIPPEL	ENGRASADOR
29	PMF-000077	GHIERA	M50X1.5	LOCKNUT	CONTRE-ECROU	VERRIEGELUNGSMUTTER	TUERCA DE SEGURIDAD
30	PMF-000031	DADO AUTOBLOCCANTE	M14	SECURING NUT	ECROU INDESSERRAB	SICHERUNGSMUTTER	CONTRATUERCA
31	E2-50004	TIRANTE		ROD	TIRANT	STANGE	TIRANDO
32	PMF-000529	VITE TE	M18X130	HEXAGONAL SCREW	VIS SIX PANS	SECHSKANTSCHRAUBE	TORNILLO
33	PMF-000066	SPINA PER MOTOZZAPPA		FOLD PIN	GROUPILLE D'ARRET	KLAPPSTECKER	BULON DE SEGURIDAD
34	E1-50043	PERNO		PIVOT	TETON	ZAPFEN	PIVOTE
35	PMF-000180	DADO AUTOBLOCCANTE	M20	SECURING NUT	ECROU INDESSERRAB	SICHERUNGSMUTTER	CONTRATUERCA
36	PMF-000172	TIRANTE AD OCCHIO	M20X140	ROD	TIRANT	STANGE	TIRANDO
37	E3-50009	ATTACCO COMPLETO		COMPLETE MOUNTING PLATE	PLAQUE COMPLETE	EINHAENGESCHILD KOMPLETT	PLACA DE MONTAJE COMPLETA
38	02.0096.00	DADO	M18	HEXAGONAL NUT	ECROU SIX PANS	SICHERUNGSMUTTER	CONTRATUERCA
39	PMF-000208	RONDELLA	21X37X3	WASHER	RONDELLE	SCHEIBE	ARANDELLA



Pos	Code	Descrizione	Note	Description	Description	Beschreibung	Descripcìon
1	E2-50012	PARTE SUPERIORE		UPPER PART	PARTIE HAUTE	OBEN TEIL	PARTE SUPERIOR
2	PMT-000110	FRIZIONE		CLUTCH	EMBRAYAGE	KUPPLUNG	EMBRAGUE
3	PTO-000045	CARDANO	SP520	PTO SHAFT	ARBRE ARTICULE	GELENKWELLE	CARDAN
3	PTO-000046	CARDANO	SP610	PTO SHAFT	ARBRE ARTICULE	GELENKWELLE	CARDAN
4	E2-50025	STRETTOIA SINISTRA		LEFT PLATE	PLAQUE GAUCHE	PLATTE LINKS	PLACA IZQUIERDA
5	E1-50241	ONDA		PLATE	PLAQUE	PLATTE	PLACA
6	E2-50026	STRETTOIA DESTRA		RIGHT PLATE	PLAQUE DROITE	PLATTE RECHTS	PLACA DERECHA
7	PMF-000017	VITE TBQS	M8X20	COACH SCREW	VIS A TETE BOMBEE	FLACHRUNDSCHRAUBE	TORNILLO
8	PMF-000016	DADO TENSILOCK	M8	SECURING NUT TENSILOCK	ECROU TENSILOCK	SICHERUNGSMUTTER TENSILOCK	CONTRATUERCA TENSILOCK
9	PMF-000319	VITE TE	M20X35	HEXAGONAL SCREW	VIS SIX PANS	SECHSKANTSCHRAUBE	TORNILLO
10	PMF-000088	RONDELLA	15X28X2.5	WASHER	RONDELLE	SCHEIBE	ARANDELLA
11	PO-000037	MULTICOUPLER		MULTICOUPLER	MULTICOUPLER	MULTICOUPLER	MULTICOUPLER
12	E2-50036	PARTE INFERIORE		LOWER PART	PARTIE INFERIEUR	UNTEN TEIL	PARTE INFERIOR
13	E2-50037	TIRANTE AD OCCHIO		ROD	TIRANT	STANGE	TIRANDO
14	E1-70007	TUBO IDRAULICO		HYDRAULIC PIPE	TUBE FLEXIBLE	SCHLAUCH	MANGUERA
15	PMF-000107	VITE TE	M14X120	HEXAGONAL SCREW	VIS SIX PANS	SECHSKANTSCHRAUBE	TORNILLO
16	E1-30095	BOCCOLA		BUSHING	DOUILLE	BUCHSE	HEVILLA
17	E1-50245	PERNO		PIVOT	TETON	ZAPFEN	PIVOTE
18	M1-50027	TUBO		TUBE	TUBE	SCHLAUCH	TUBO
19	PMF-000031	DADO AUTOBLOCCANTE	M14	SECURING NUT	ECROU INDESSERRAB	SICHERUNGSMUTTER	CONTRATUERCA
20	E3-50010	ATTACCO COMPLETO		COMPLETE MOUNTING PLATE	PLAQUE COMPLETE	EINHAENGESCHILD KOMPLETT	PLACA DE MONTAJE COMPLETA

MOUNTING PLATE NH FX

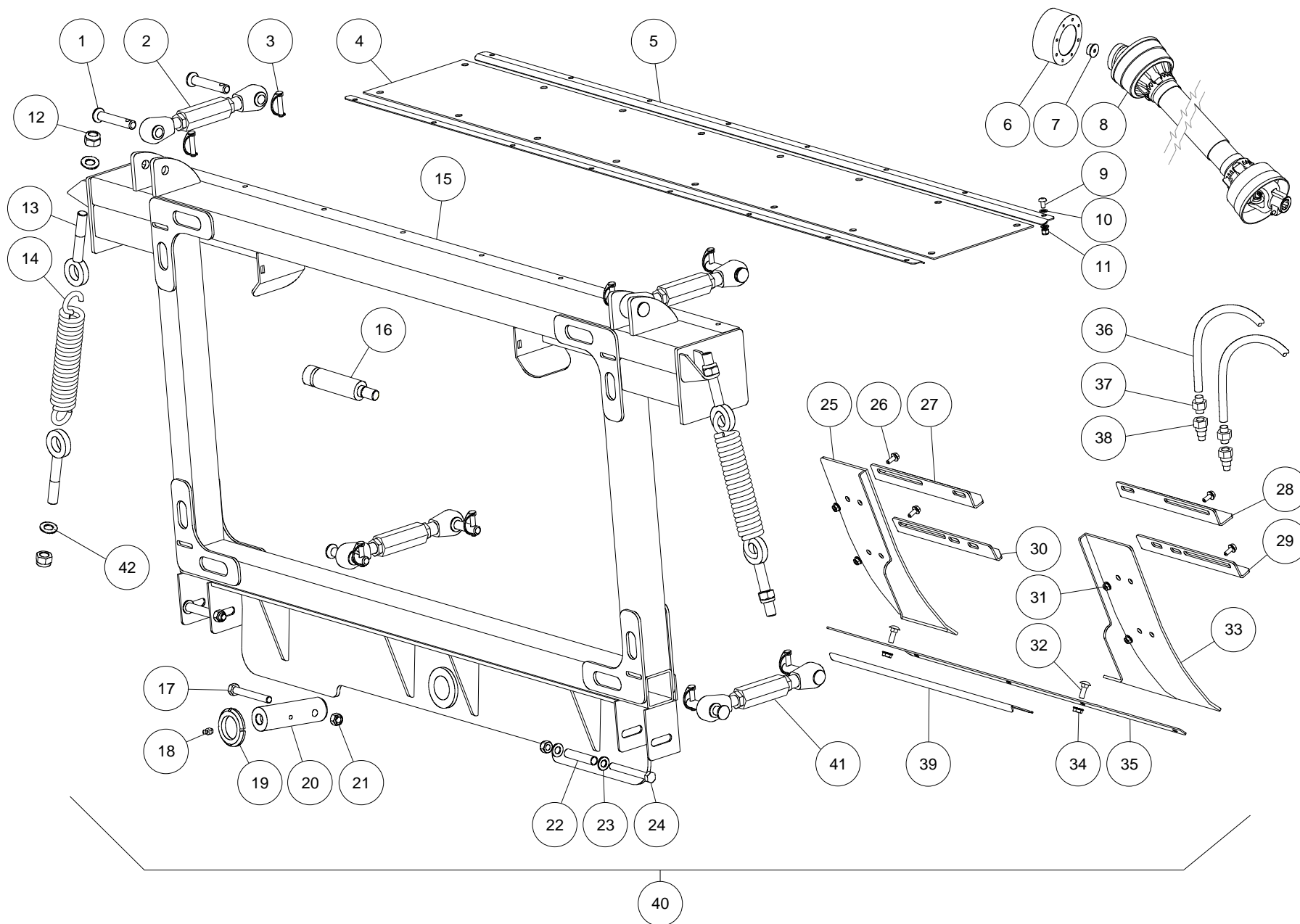
PIASTRA ATTACCO NH FX



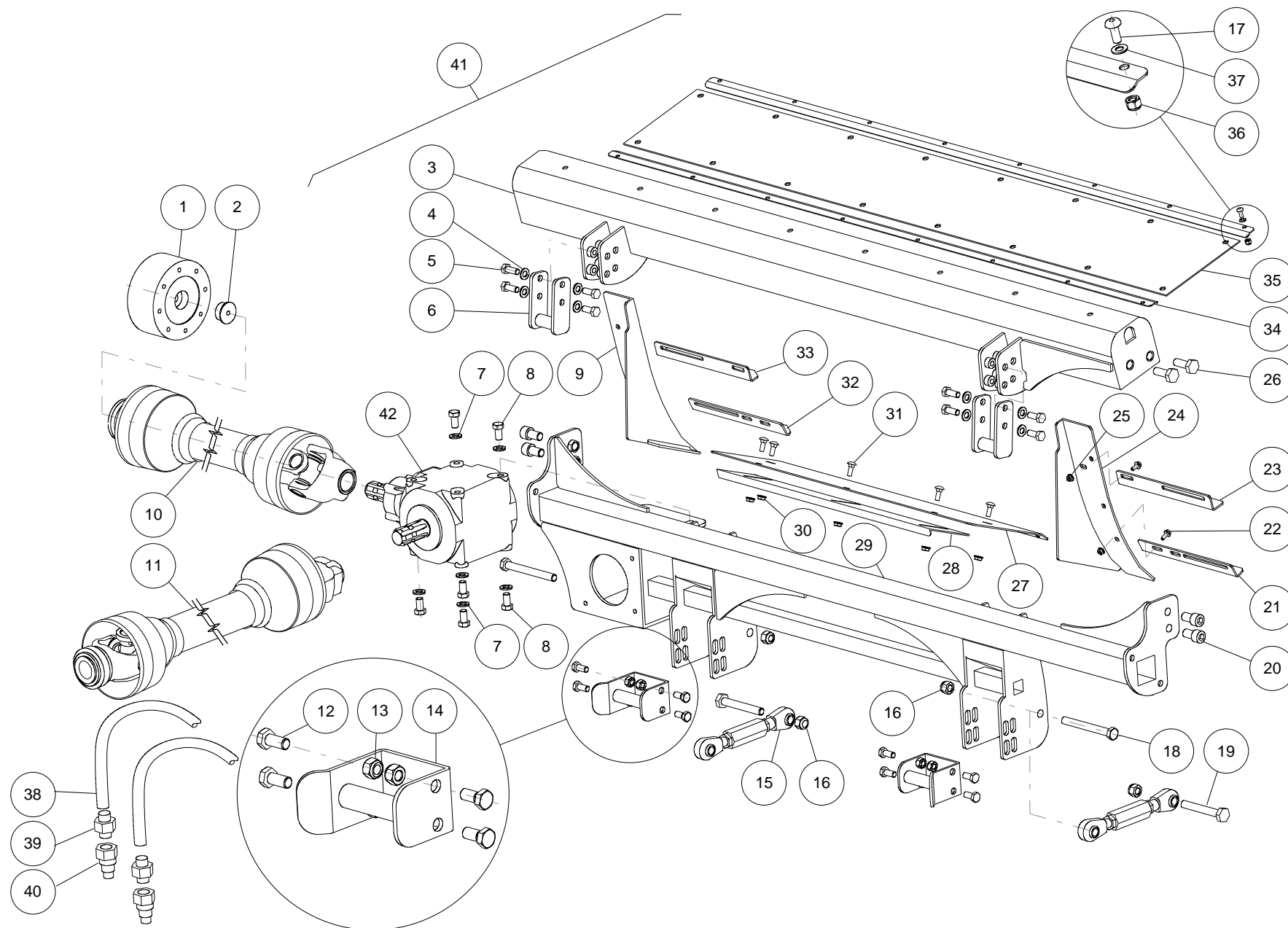
Pos	Code	Descrizione	Note	Description	Description	Beschreibung	Descripcìon
1	E1-50043	PERNO		PIVOT	TETON	ZAPFEN	PIVOTE
2	E2-50004	TIRANTE		ROD	TIRANT	STANGE	TIRANDO
3	PMF-000066	SPINA PER MOTOZZAPPA		FOLD PIN	GROUPILE D'ARRET	KLAPPSTECKER	BULON DE SEGURIDAD
4	E1-50097	TELO		CANVAS	TOILE	TUCH	LONA
5	E1-50098	PIASTRA		PLATE	PLAQUE	PLATTE	PLACA
6	PMT-000110	FRIZIONE		CLUTCH	EMBRAYAGE	KUPPLUNG	EMBRAGUE
7	E1-30095	BOCCOLA		BUSHING	DOUILLE	BUCHSE	HEVILLA
8	PTO-000045	CARDANO	SP520	PTO SHAFT	ARBRE ARTICULE	GELENKWELLE	CARDAN
8	PTO-000046	CARDANO	SP610	PTO SHAFT	ARBRE ARTICULE	GELENKWELLE	CARDAN
9	PMF-000266	VITE TBQS	M8X20	COACH SCREW	VIS A TETE BOMBEE	FLACHRUNDSCHRAUBE	TORNILLO
10	PMF-000141	RONDELLA	8.4X16X1.6	WASHER	RONDELLE	SCHEIBE	ARANDELLA
11	PMF-000026	DADO AUTOBLOCCANTE	M8	SECURING NUT	ECROU INDESSERRAB	SICHERUNGSMUTTER	CONTRATUERCA
12	PMF-000180	DADO AUTOBLOCCANTE	M20	SECURING NUT	ECROU INDESSERRAB	SICHERUNGSMUTTER	CONTRATUERCA
13	PMF-000172	TIRANTE AD OCCHIO	M20X140	ROD	TIRANT	STANGE	TIRANDO
14	E1-50044	MOLLA		COMPRESS SPRING	RESSORT	DRUCKFEDER	MUELLE
15	E2-50047	PIASTRA D'ATTACCO		MOUNTING PLATE	PLAQUE	EINHAENGESCHILD	PLACA DE MONTAJE
16	E1-50245	PERNO		PIVOT	TETON	ZAPFEN	PIVOTE
17	PMF-000212	VITE TE	M14X110	HEXAGONAL SCREW	VIS SIX PANS	SECHSKANTSCHRAUBE	TORNILLO
18	PMF-000176	INGRASSATORE	M10	GREASE NIPPLE	GRAISSEUR	SCHMIERNIPPEL	ENGRASADOR
19	PMF-000077	GHIERA	M50X1.5	LOCKNUT	CONTRE-ECROU	VERRIEGELUNGSMUTTER	TUERCA DE SEGURIDAD
20	E1-50048	PERNO		PIVOT	TETON	ZAPFEN	PIVOTE
21	PMF-000031	DADO AUTOBLOCCANTE	M14	SECURING NUT	ECROU INDESSERRAB	SICHERUNGSMUTTER	CONTRATUERCA
22	M1-50027	TUBO		TUBE	TUBE	SCHLAUCH	TUBO
23	PMF-000088	RONDELLA	15X28X2.5	WASHER	RONDELLE	SCHEIBE	ARANDELLA
24	PMF-000338	VITE TE	M14X120	HEXAGONAL SCREW	VIS SIX PANS	SECHSKANTSCHRAUBE	TORNILLO

MOUNTING PLATE NH FX

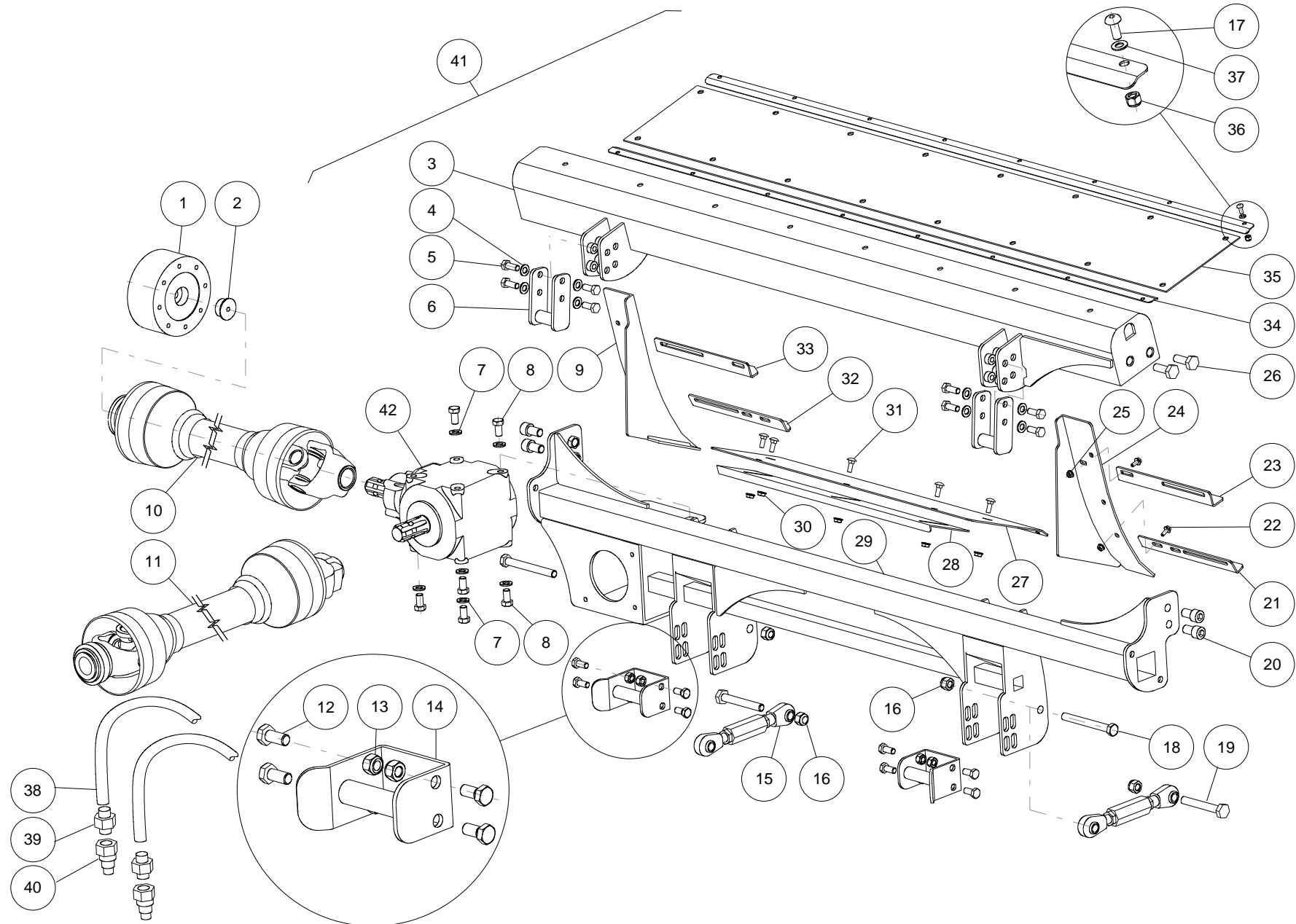
PIASTRA ATTACCO NH FX



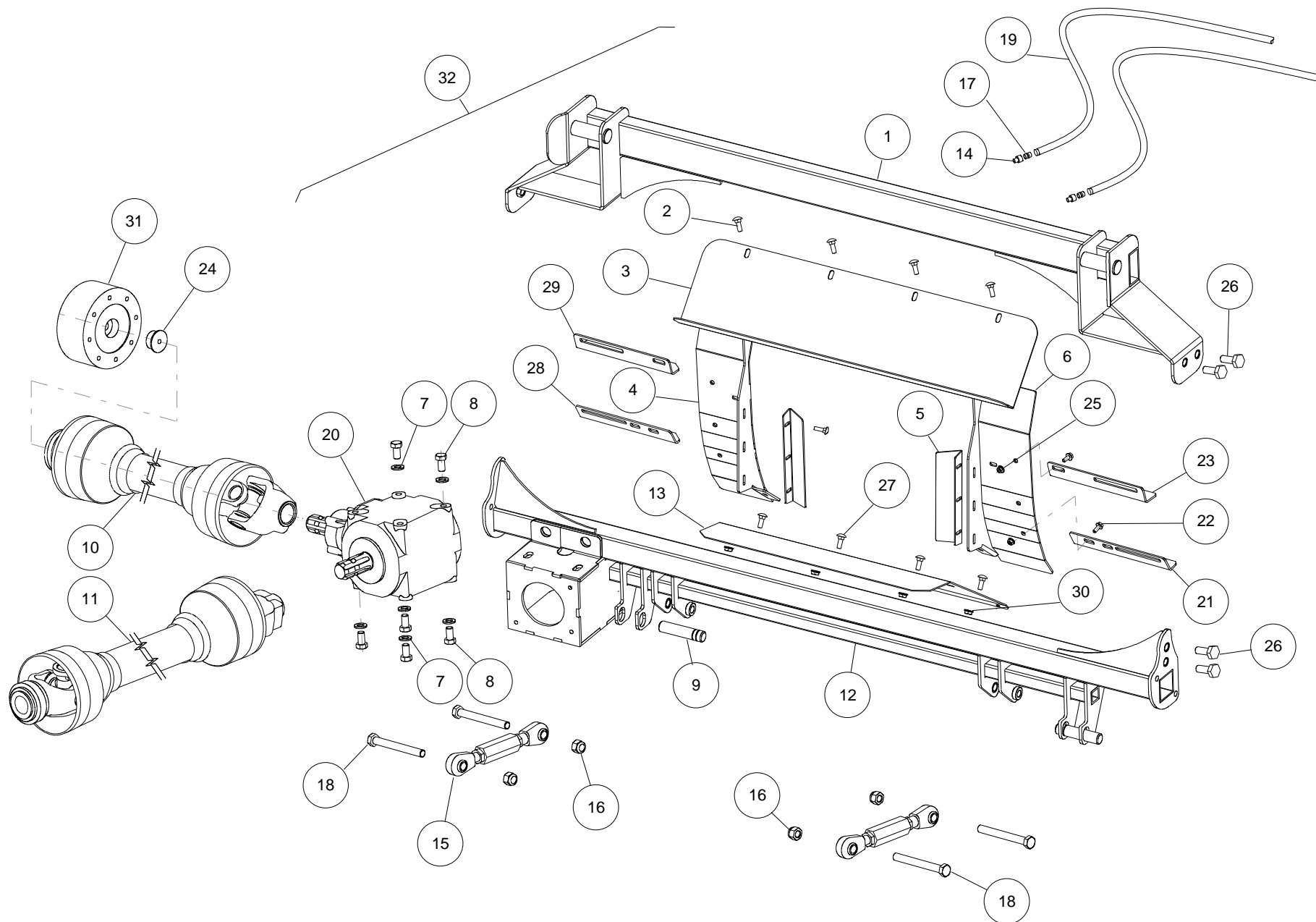
Pos	Code	Descrizione	Note	Description	Description	Beschreibung	Descripcìon
25	E2-50048	STRETTOIA SINISTRA		LEFT PLATE	PLAQUE GAUCHE	PLATTE LINKS	PLACA IZQUIERDA
26	PMF-000034	VITE TENSILOCK	M8X20	SECURING SCREW TENSILOCK	VIS TENSILOCK	SCHRAUBE TENSILOCK	TORNILLO TENSILOCK
27	E1-50199	RASAMENTO		STRIPPER KNIFE	LAME RACLEUSE	ABSTREIFMESSER	RASCADOR
28	E1-50200	RASAMENTO		STRIPPER KNIFE	LAME RACLEUSE	ABSTREIFMESSER	RASCADOR
29	E1-50202	RASAMENTO		STRIPPER KNIFE	LAME RACLEUSE	ABSTREIFMESSER	RASCADOR
30	E1-50201	RASAMENTO		STRIPPER KNIFE	LAME RACLEUSE	ABSTREIFMESSER	RASCADOR
31	PMF-000016	DADO TENSILOCK	M8	SECURING NUT TENSILOCK	ECROU TENSILOCK	SICHERUNGSMUTTER TENSILOCK	CONTRATUERCA TENSILOCK
32	PMF-000341	VITE TBQS	M10X30	COACH SCREW	VIS A TETE BOMBEE	FLACHRUNDSCHRAUBE	TORNILLO
33	E2-50049	STRETTOIA DESTRA		RIGHT PLATE	PLAQUE DROITE	PLATTE RECHTS	PLACA DERECHA
34	PMF-000012	DADO TENSILOCK	M10	SECURING NUT TENSILOCK	ECROU TENSILOCK	SICHERUNGSMUTTER TENSILOCK	CONTRATUERCA TENSILOCK
35	E1-50169	ONDA		PLATE	PLAQUE	PLATTE	PLACA
36	E1-70007	TUBO IDRAULICO		HYDRAULIC PIPE	TUBE FLEXIBLE	SCHLAUCH	MANGUERA
37	PO-000295	RACCORDO	1/4"-1/2"	CONNECTOR	RACCORD	ANSCHLUSSSTUTZEN	RACOR
38	PO-000169	RACCORDO		CONNECTOR	RACCORD	ANSCHLUSSSTUTZEN	RACOR
39	E1-50284	PIASTRA		PLATE	PLAQUE	PLATTE	PLACA
40	E3-50013	PIASTRA D'ATTACCO COMPLETA		COMPLETE MOUNTING PLATE	PLAQUE COMPLETE	EINHAENGESCHILD KOMPLETT	PLACA DE MONTAJE COMPLETA
41	E2-50037	TIRANTE AD OCCHIO		ROD	TIRANT	STANGE	TIRANDO
42	PMF-000208	RONDELLA	21X37X3	WASHER	RONDELLE	SCHEIBE	ARANDELLA



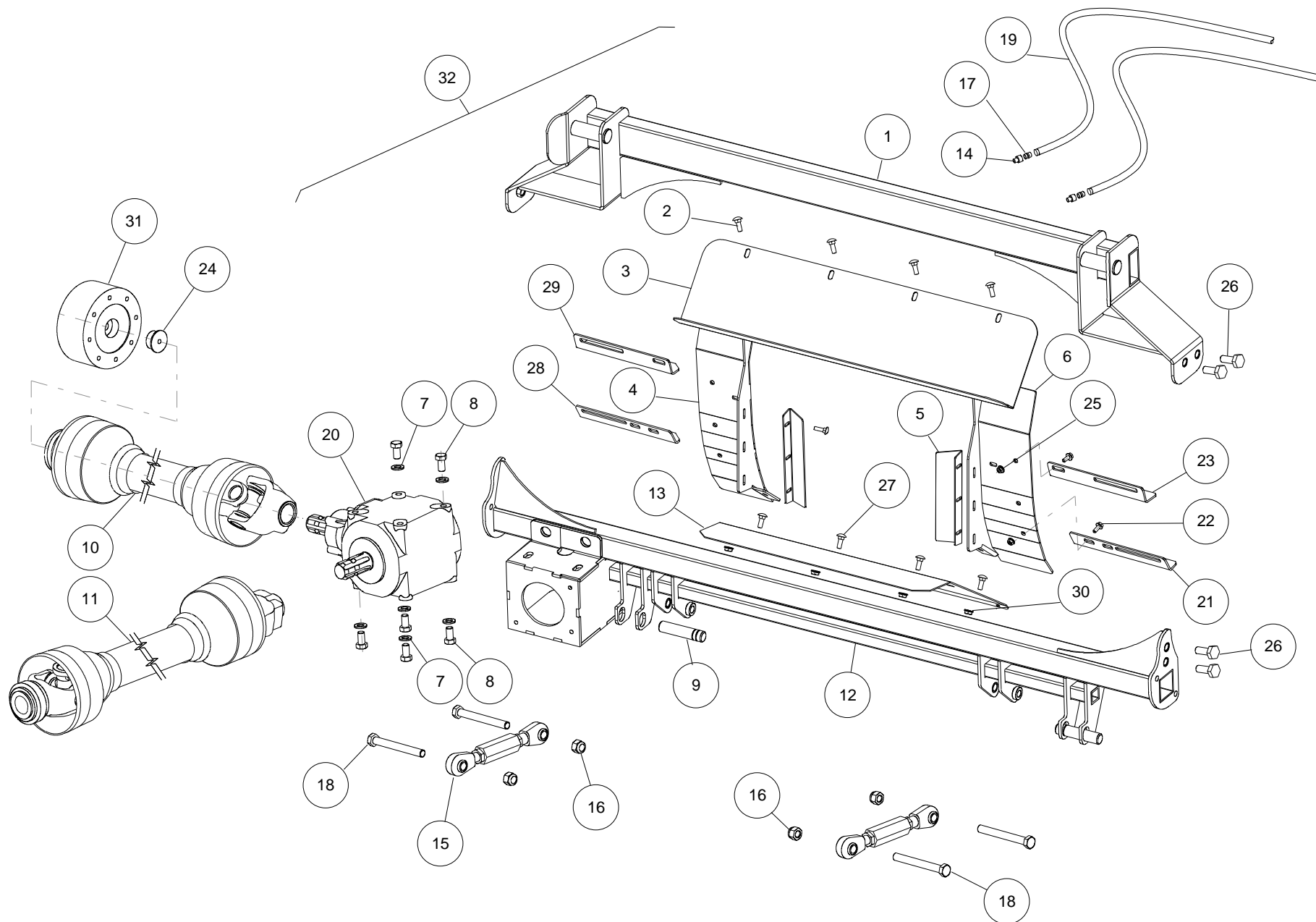
Pos	Code	Descrizione	Note	Description	Description	Beschreibung	Descripcìon
1	PMT-000110	FRIZIONE		CLUTCH	EMBRAYAGE	KUPPLUNG	EMBRAGUE
2	E1-30095	BOCCOLA		BUSHING	DOUILLE	BUCHSE	HEVILLA
3	E2-50031	PARTE SUPERIORE		UPPER PART	PARTIE HAUTE	OBEN TEIL	PARTE SUPERIOR
4	PMF-000256	RONDELLA	15X28X2.5	WASHER	RONDELLE	SCHEIBE	ARANDELLA
5	PMF-000021	VITE TE	M14X35	HEXAGONAL SCREW	VIS SIX PANS	SECHSKANTSCHRAUBE	TORNILLO
6	E2-50051	STAFFA		BRACKET	SUPPORT	BUEGEL	SOPORTE
7	PMF-000437	RONDELLA	17X30X3	WASHER	RONDELLE	SCHEIBE	ARANDELLA
8	PMF-000627	VITE TE	M16X30	HEXAGONAL SCREW	VIS SIX PANS	SECHSKANTSCHRAUBE	TORNILLO
9	E2-50034	STRETTOIA SINISTRA		LEFT PLATE	PLAQUE GAUCHE	PLATTE LINKS	PLACA IZQUIERDA
10	PTO-000006	CARDANO	SP520	PTO SHAFT	ARBRE ARTICULE	GELENKWELLE	CARDAN
10	PTO-000043	CARDANO	SP610	PTO SHAFT	ARBRE ARTICULE	GELENKWELLE	CARDAN
11	PTO-000113	CARDANO		PTO SHAFT	ARBRE ARTICULE	GELENKWELLE	CARDAN
12	PMF-000191	VITE TE	M14X30	HEXAGONAL SCREW	VIS SIX PANS	SECHSKANTSCHRAUBE	TORNILLO
13	PMF-000031	DADO AUTOBLOCCANTE	M14	SECURING NUT	ECROU INDESSERRAB	SICHERUNGSMUTTER	CONTRATUERCA
14	E2-50033	STAFFA		BRACKET	SUPPORT	BUEGEL	SOPORTE
15	E2-50004	TIRANTE		ROD	TIRANT	STANGE	TIRANDO
16	02.0096.00	DADO	M18	HEXAGONAL NUT	ECROU SIX PANS	SICHERUNGSMUTTER	CONTRATUERCA
17	PMF-000266	VITE TBQS	M8X20	COACH SCREW	VIS A TETE BOMBEE	FLACHRUNDSCHRAUBE	TORNILLO
18	PMF-000113	VITE TE	M18X160	HEXAGONAL SCREW	VIS SIX PANS	SECHSKANTSCHRAUBE	TORNILLO
19	PMF-000529	VITE TE	M18X130	HEXAGONAL SCREW	VIS SIX PANS	SECHSKANTSCHRAUBE	TORNILLO
20	PMF-000669	VITE TCEI	M20X35	SOCKET HEAD SCREW	VIS CYLINDRIQUE	ZYLINDERSCHRAUBE	TORNILLO
21	E1-50202	RASAMENTO		STRIPPER KNIFE	LAME RACLEUSE	ABSTREIFMESSER	RASCADOR
22	PMF-000034	VITE TENSILOCK	M8X20	SECURING SCREW TENSILOCK	VIS TENSILOCK	SCHRAUBE TENSILOCK	TORNILLO TENSILOCK
23	E1-50200	RASAMENTO		STRIPPER KNIFE	LAME RACLEUSE	ABSTREIFMESSER	RASCADOR
24	E2-50035	STRETTOIA DESTRA		RIGHT PLATE	PLAQUE DROITE	PLATTE RECHTS	PLACA DERECHA



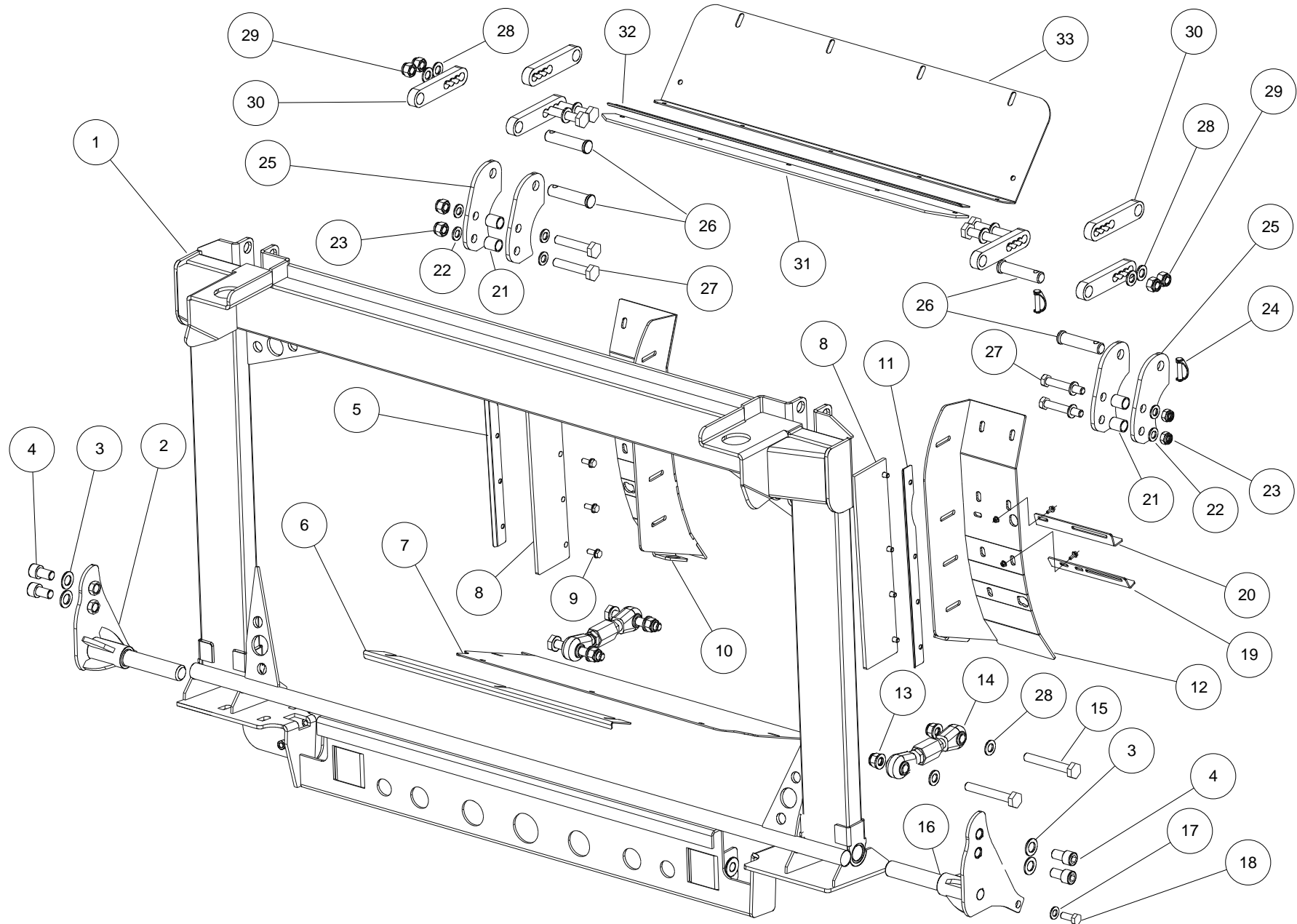
Pos	Code	Descrizione	Note	Description	Description	Beschreibung	Descripcìon
25	PMF-000016	DADO TENSILOCK	M8	SECURING NUT TENSILOCK	ECROU TENSILOCK	SICHERUNGSMUTTER TENSILOCK	CONTRATUERCA TENSILOCK
26	PMF-000319	VITE TE	M20X35	HEXAGONAL SCREW	VIS SIX PANS	SECHSKANTSCHRAUBE	TORNILLO
27	E1-50234	ONDA		PLATE	PLAQUE	PLATTE	PLACA
28	E1-50295	PIASTRA		PLATE	PLAQUE	PLATTE	PLACA
29	E2-50032	PARTE INFERIORE		LOWER PART	PARTIE INFERIEUR	UNTEN TEIL	PARTE INFERIOR
30	PMF-000012	DADO TENSILOCK	M10	SECURING NUT TENSILOCK	ECROU TENSILOCK	SICHERUNGSMUTTER TENSILOCK	CONTRATUERCA TENSILOCK
31	PMF-000341	VITE TBQS	M10X30	COACH SCREW	VIS A TETE BOMBEE	FLACHRUNDSCHRAUBE	TORNILLO
32	E1-50201	RASAMENTO		STRIPPER KNIFE	LAME RACLEUSE	ABSTREIFMESSER	RASCADOR
33	E1-50199	RASAMENTO		STRIPPER KNIFE	LAME RACLEUSE	ABSTREIFMESSER	RASCADOR
34	E1-50098	PIASTRA		PLATE	PLAQUE	PLATTE	PLACA
35	E1-50097	TELO		CANVAS	TOILE	TUCH	LONA
36	PMF-000026	DADO AUTOBLOCCANTE	M8	SECURING NUT	ECROU INDESSERRAB	SICHERUNGSMUTTER	CONTRATUERCA
37	PMF-000141	RONDELLA	8.4X16X1.6	WASHER	RONDELLE	SCHEIBE	ARANDELLA
38	E1-70007	TUBO IDRAULICO		HYDRAULIC PIPE	TUBE FLEXIBLE	SCHLAUCH	MANGUERA
39	PO-000295	RACCORDO		CONNECTOR	RACCORD	ANSCHLUSSTUTZEN	RACOR
40	PO-000307	INNESTO RAPIDO		FASTER	FASTER	FASTER	FASTER
41	E3-50014	PIASTRA D'ATTACCO COMPLETA	BIG X	COMPLETE MOUNTING PLATE	PLAQUE COMPLETE	EINHAENGESCHILD KOMPLETT	PLACA DE MONTAJE COMPLETA
41	E3-50015	ATTACCO COMPLETO	480/580	COMPLETE MOUNTING PLATE	PLAQUE COMPLETE	EINHAENGESCHILD KOMPLETT	PLACA DE MONTAJE COMPLETA
42	PMG-000002	GRUPPO D'ANGOLO		GEARBOX	BOITIER D'ENTRAINEMENT	GETRIEBE	CAJA DE ENGRANAJES



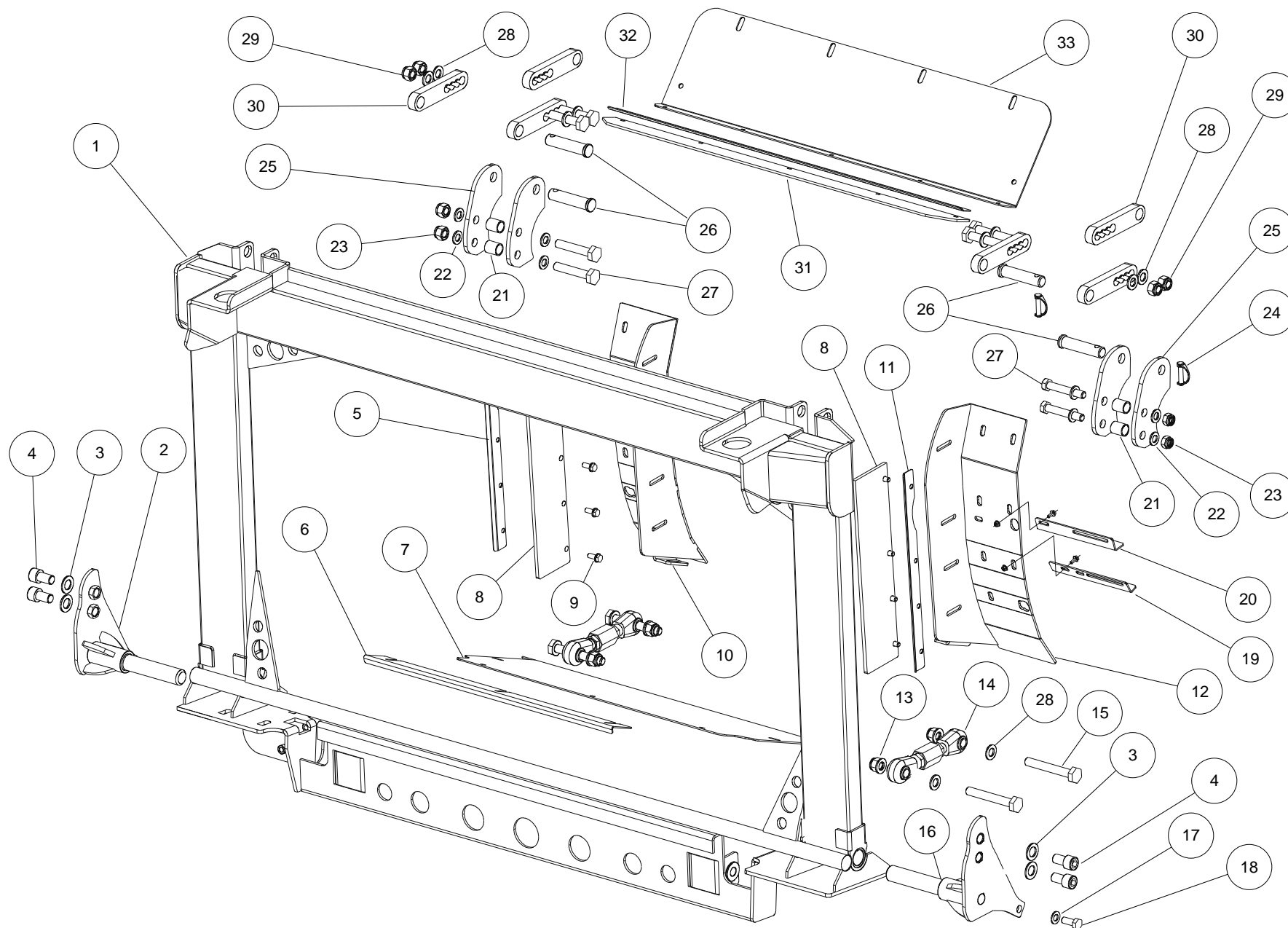
Pos	Code	Descrizione	Note	Description	Description	Beschreibung	Descripcìon
1	E2-50043	PARTE SUPERIORE		UPPER PART	PARTIE HAUTE	OBEN TEIL	PARTE SUPERIOR
2	PMF-000216	VITE TBQS	M8X25	COACH SCREW	VIS A TETE BOMBEE	FLACHRUNDSCHRAUBE	TORNILLO
3	E1-50297	RIPARO SUPERIORE		PLATE	PLAQUE	PLATTE	PLACA
4	E2-50045	STRETTOIA SINISTRA		LEFT PLATE	PLAQUE GUACHE	PLATTE LINKS	PLACA IZQUIERDA
5	E1-50298	STRETTOIA		PLATE	PLAQUE	PLATTE	PLACA
6	E2-50046	STRETTOIA DESTRA		RIGHT PLATE	PLAQUE DROITE	PLATTE RECHTS	PLACA DERECHA
7	PMF-000437	RONDELLA	17X30X3	WASHER	RONDELLE	SCHEIBE	ARANDELLA
8	PMF-000627	VITE TE	M16X30	HEXAGONAL SCREW	VIS SIX PANS	SECHSKANTSCHRAUBE	TORNILLO
9	E1-50291	PERNO		PIVOT	TETON	ZAPFEN	PIVOTE
10	PTO-000006	CARDANO	SP520	PTO SHAFT	ARBRE ARTICULE	GELENKWELLE	CARDAN
10	PTO-000043	CARDANO	SP610	PTO SHAFT	ARBRE ARTICULE	GELENKWELLE	CARDAN
11	PTO-000113	CARDANO		PTO SHAFT	ARBRE ARTICULE	GELENKWELLE	CARDAN
12	E2-50044	PARTE INFERIORE		LOWER PART	PARTIE INFERIEUR	UNTEN TEIL	PARTE INFERIOR
13	E1-50271	ONDA		PLATE	PLAQUE	PLATTE	PLACA
14	PO-000045	INNESTO RAPIDO		COUPLER	COUPLEUR	COUPLER	COUPLER
15	E2-50004	TIRANTE		ROD	TIRANT	STANGE	TIRANDO
16	02.0096.00	DADO	M18	HEXAGONAL NUT	ECROU SIX PANS	SICHERUNGSMUTTER	CONTRATUERCA
17	PO-000046	RACCORDO		CONNECTOR	RACCORD	ANSCHLUSSSTUTZEN	RACOR
18	PMF-000529	VITE TE	M18X130	HEXAGONAL SCREW	VIS SIX PANS	SECHSKANTSCHRAUBE	TORNILLO
19	E1-70004	TUBO		TUBE	TUBE	SCHLAUCH	TUBO
20	PMG-000002	GRUPPO D'ANGOLO		GEARBOX	BOITIER D'ENTRAINEMENT	GETRIEBE	CAJA DE ENGRANAJES
21	E1-50202	RASAMENTO		STRIPPER KNIFE	LAME RACLEUSE	ABSTREIFMESSER	RASCADOR
22	PMF-000034	VITE TENSILOCK	M8X20	SECURING SCREW TENSILOCK	VIS TENSILOCK	SCHRAUBE TENSILOCK	TORNILLO TENSILOCK
23	E1-50200	RASAMENTO		STRIPPER KNIFE	LAME RACLEUSE	ABSTREIFMESSER	RASCADOR
24	E1-30095	BOCCOLA		BUSHING	DOUILLE	BUCHSE	HEVILLA



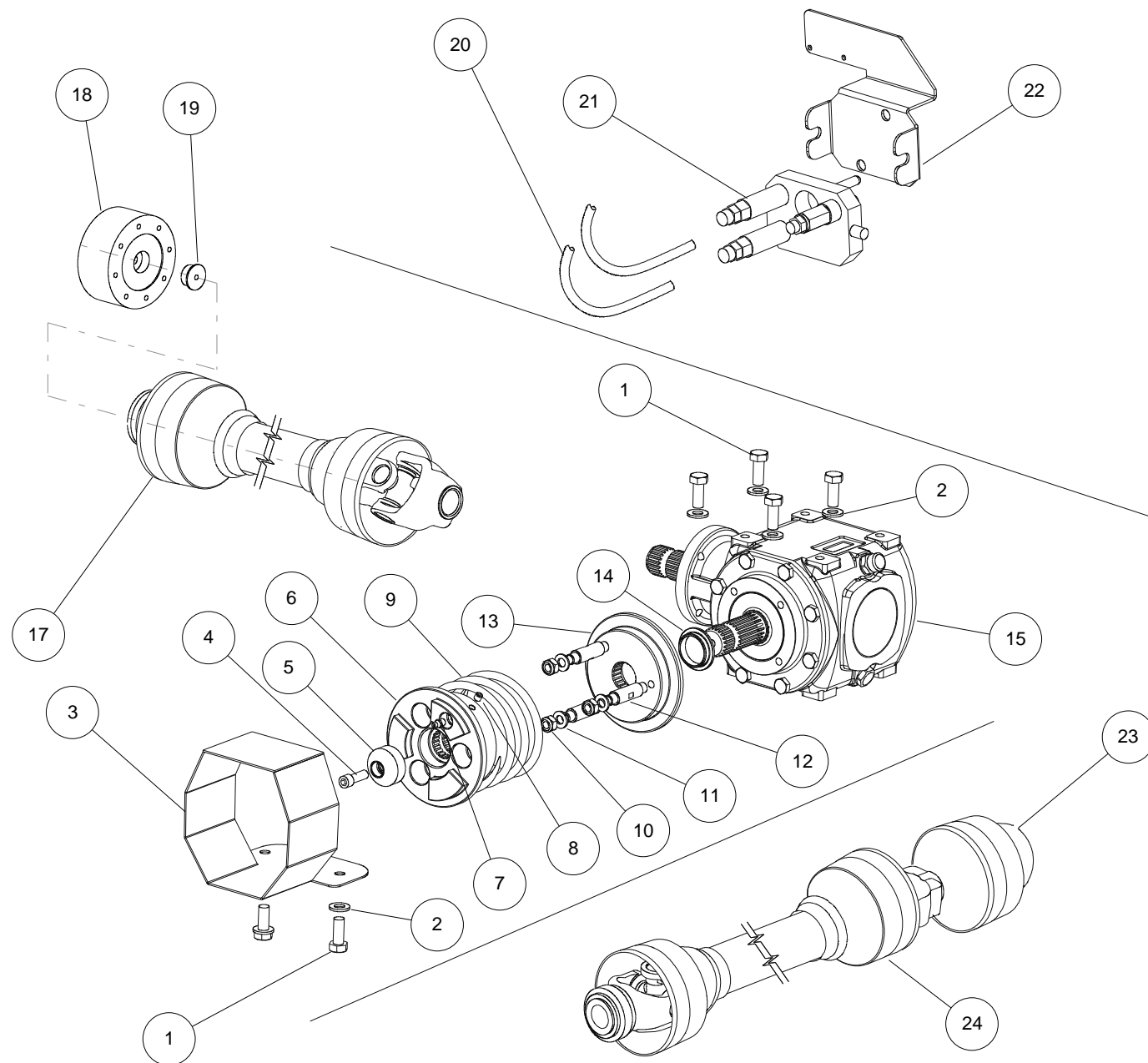
Pos	Code	Descrizione	Note	Description	Description	Beschreibung	Descripcìon
25	PMF-000016	DADO TENSILOCK	M8	SECURING NUT TENSILOCK	ECROU TENSILOCK	SICHERUNGSMUTTER TENSILOCK	CONTRATUERCA TENSILOCK
26	PMF-000319	VITE TE	M20X35	HEXAGONAL SCREW	VIS SIX PANS	SECHSKANTSCHRAUBE	TORNILLO
27	PMF-000341	VITE TBQS	M10X30	COACH SCREW	VIS A TETE BOMBEE	FLACHRUNDSCHRAUBE	TORNILLO
28	E1-50201	RASAMENTO		STRIPPER KNIFE	LAME RACLEUSE	ABSTREIFMESSER	RASCADOR
29	E1-50199	RASAMENTO		STRIPPER KNIFE	LAME RACLEUSE	ABSTREIFMESSER	RASCADOR
30	PMF-000012	DADO TENSILOCK	M10	SECURING NUT TENSILOCK	ECROU TENSILOCK	SICHERUNGSMUTTER TENSILOCK	CONTRATUERCA TENSILOCK
31	PMT-000110	FRIZIONE		CLUTCH	EMBAYAGE	KUPPLUNG	EMBRAGUE
32	E3-50016	ATTACCO COMPLETO		COMPLETE MOUNTING PLATE	PLAQUE COMPLETE	EINHAENGESCHILD KOMPLETT	PLACA DE MONTAJE COMPLETA



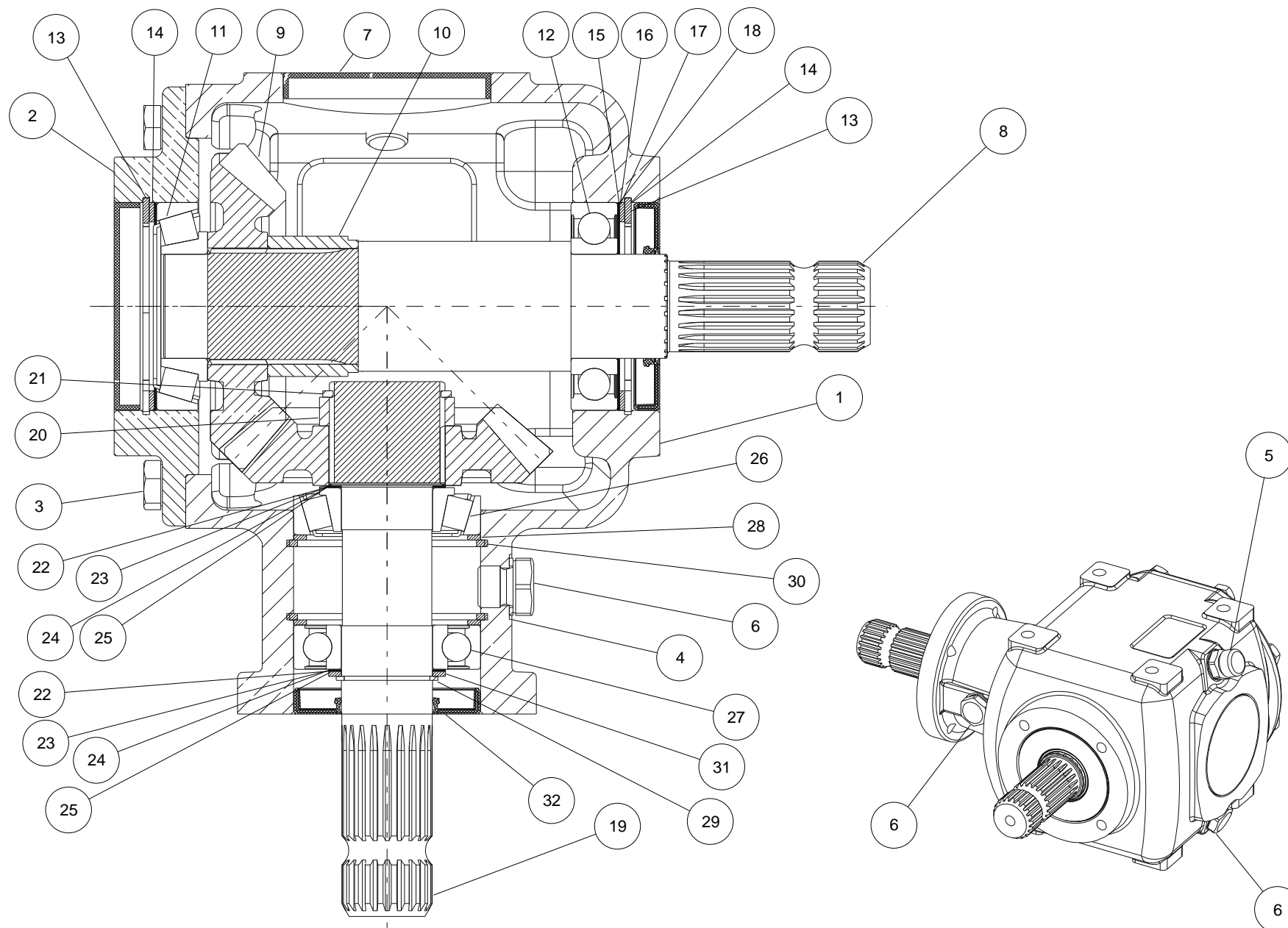
Pos	Code	Descrizione	Note	Description	Description	Beschreibung	Descripcìon
1	E2-50069	PIASTRA D'ATTACCO		MOUNTING PLATE	PLAQUE	EINHAENGESCHILD	PLACA DE MONTAJE
2	E2-50070	PERNO SINISTRO		LEFT PIVOT	PIVOT GAUCHE	ZAPFEN LINKS	PIVOTE IZQUIERDO
3	PMF-000208	RONDELLA	21X37X3	WASHER	RONDELLE	SCHEIBE	ARANDELLA
4	PMF-000669	VITE TCEI	M20X35	SOCKET HEAD SCREW	VIS CYLINDRIQUE	ZYLINDERSCHRAUBE	TORNILLO
5	E1-50372	STAFFA SINISTRA		LEFT BRACKET	SUPPORT GAUCHE	BUGELHALTER LINKS	SOPORTE IZQUIERDO
6	E1-50418	PIASTRA		PLATE	PLAQUE	PLATTE	PLACA
7	E1-50417	ONDA		PLATE	PLAQUE	PLATTE	PLACA
8	E1-50353	GOMMA LATERALE		CAOUTCHOUC SIDE	RUBBER SIDE	GUMMI SEITEN	GOMA LATERAL
9	PMF-000040	VITE TENSILOCK	M10X25	SECURING SCREW TENSILOCK	VIS TENSILOCK	SCHRAUBE TENSILOCK	TORNILLO TENSILOCK
10	E2-50042	STRETTOIA SINISTRA		LEFT PLATE	PLAQUE GAUCHE	PLATTE LINKS	PLACA IZQUIERDA
11	E1-50373	STAFFA DESTRA		RIGHT BRACKET	SUPPORT DROITE	BUEGEL RECHTS	SOPORTE DERECHO
12	E2-50073	STRETTOIA DESTRA		RIGHT PLATE	PLAQUE DROITE	PLATTE RECHTS	PLACA DERECHA
13	02.0096.00	DADO	M18	HEXAGONAL NUT	ECROU SIX PANS	SICHERUNGSMUTTER	CONTRATUERCA
14	E2-50037	TIRANTE AD OCCHIO		ROD	TIRANT	STANGE	TIRANDO
15	PMF-000529	VITE TE	M18X130	HEXAGONAL SCREW	VIS SIX PANS	SECHSKANTSCHRAUBE	TORNILLO
16	E2-50071	PERNO DESTRO		RIGHT PIVOT	PIVOT DROITE	ZAPFEN RECHTS	PIVOTE DERECHI
17	PMF-000256	RONDELLA	15X28X2.5	WASHER	RONDELLE	SCHEIBE	ARANDELLA
18	PMF-000021	VITE TE	M14X35	HEXAGONAL SCREW	VIS SIX PANS	SECHSKANTSCHRAUBE	TORNILLO
19	E1-50201	RASAMENTO	LEFT	STRIPPER KNIFE	LAME RACLEUSE	ABSTREIFMESSER	RASCADOR
19	E1-50202	RASAMENTO	RIGHT	STRIPPER KNIFE	LAME RACLEUSE	ABSTREIFMESSER	RASCADOR
20	E1-50199	RASAMENTO	LEFT	STRIPPER KNIFE	LAME RACLEUSE	ABSTREIFMESSER	RASCADOR
20	E1-50200	RASAMENTO	RIGHT	STRIPPER KNIFE	LAME RACLEUSE	ABSTREIFMESSER	RASCADOR
21	E1-50429	DISTANZIALE		SPACER	EPAISSEUR	DISTANZSCHEIBE	ESPACIADOR
22	PMF-000437	RONDELLA		WASHER	RONDELLE	SCHEIBE	ARANDELLA
23	PMF-000052	DADO AUTOBLOCCANTE	M16	SECURING NUT	ECROU INDESSERRAB	SICHERUNGSMUTTER	CONTRATUERCA



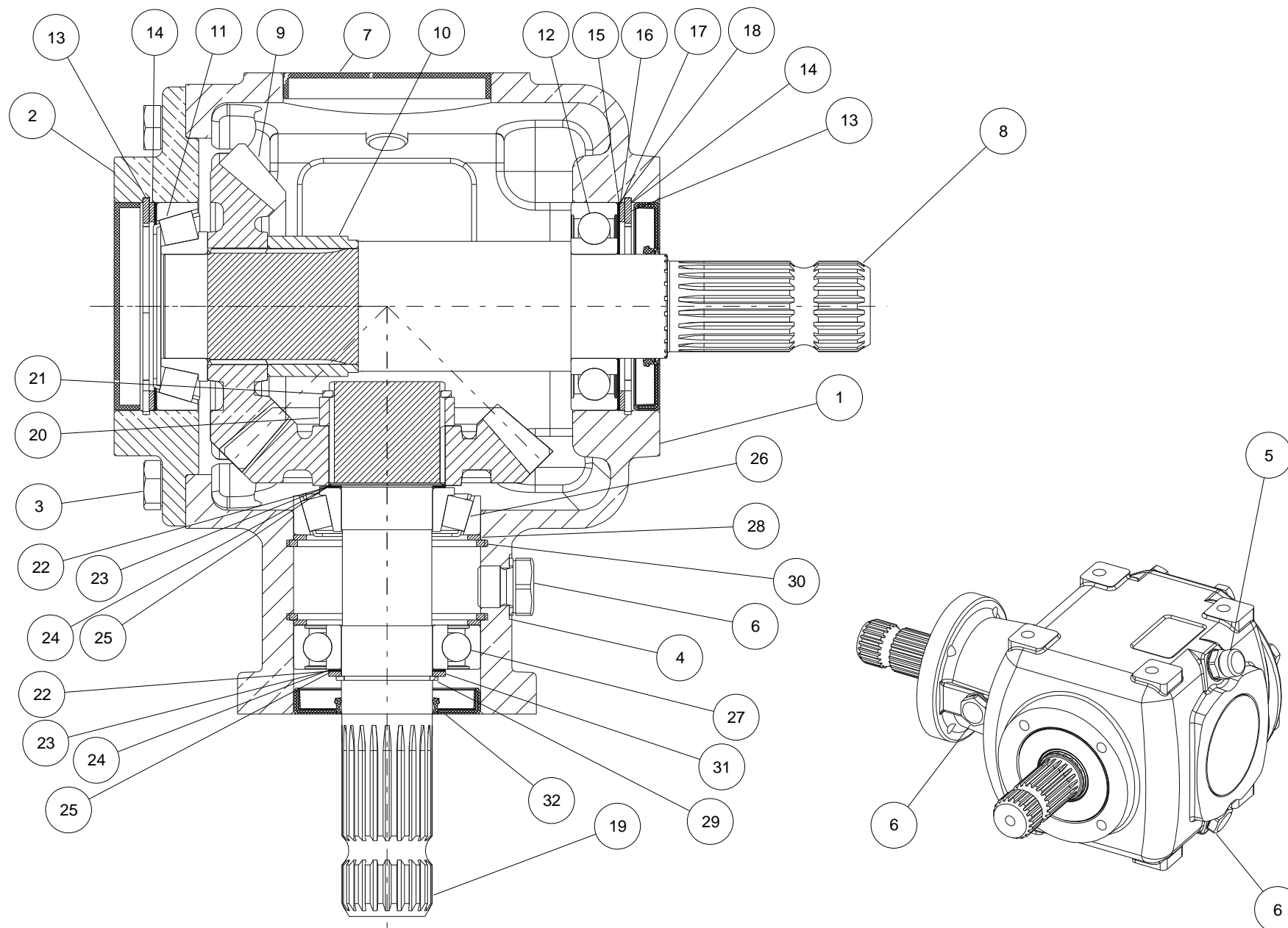
Pos	Code	Descrizione	Note	Description	Description	Beschreibung	Descripcìon
24	PMF-000066	SPINA PER MOTOZZAPPA	D. 10X52	FOLD PIN	GROUPILLE D'ARRET	KLAPPSTECKER	BULON DE SEGURIDAD
25	E1-50368	AGGANCIO		HOOK	CROCHET	VERSCHLUSSHAKEN	GANCHO
26	E1-50423	PERNO		PIVOT	TETON	ZAPFEN	PIVOTE
27	PMF-000645	VITE TE	M16X100	HEXAGONAL SCREW	VIS SIX PANS	SECHSKANTSCHRAUBE	TORNILLO
28	PMF-000706	RONDELLA	19X34X3	WASHER	RONDELLE	SCHEIBE	ARANDELLA
29	02.0096.00	DADO	M18	HEXAGONAL NUT	ECROU SIX PANS	SICHERUNGSMUTTER	CONTRATUERCA
30	E1-50422	PIASTRA		PLATE	PLAQUE	PLATTE	PLACA
31	E1-50425	GOMMA CHIUSURA ATTACCO		RUBBER CLOSING	CAOTCHOUC	RUBBER SCHLIESSEN	CIERRE DE GOMA
32	E1-50426	STRISCIA TENUTA		PLATE	PLAQUE	PLATTE	PLACA
33	E1-50351	RIPARO SUPERIORE		PLATE	PLAQUE	PLATTE	PLACA



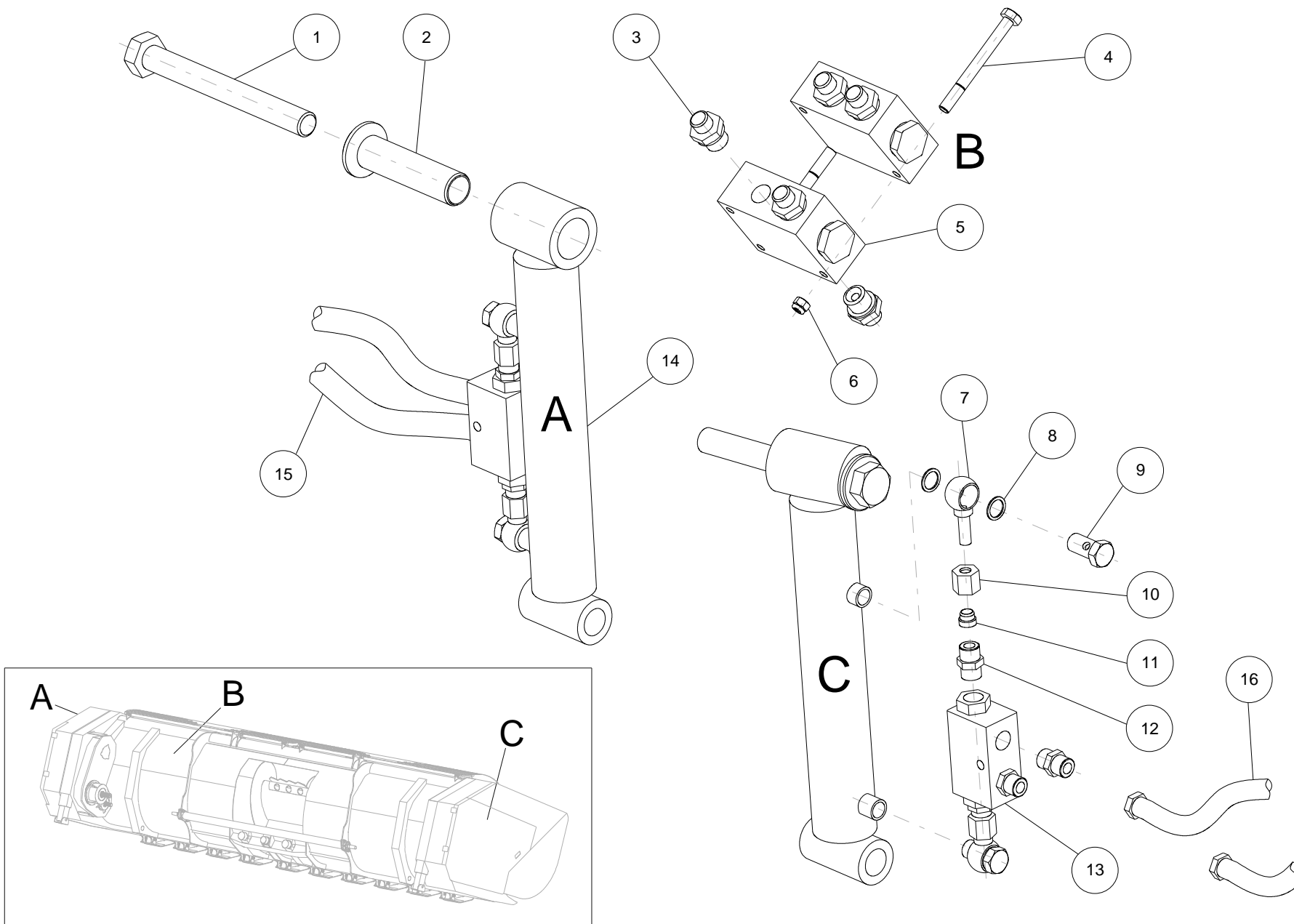
Pos	Code	Descrizione	Note	Description	Description	Beschreibung	Descripcìon
1	PMF-000133	VITE TE		HEXAGONAL SCREW	VIS SIX PANS	SECHSKANTSCHRAUBE	TORNILLO
2	PMF-000089	RONDELLA		WASHER	RONDELLE	SCHEIBE	ARANDELLA
3	E2-40026	PROTEZIONE		PROTECTION	PROTECTION	SCHUTZ	PROTECCION
4	PMF-000061	VITE TCEI		SOCKET HEAD SCREW	VIS CYLINDRIQUE	ZYLINDERSCHRAUBE	TORNILLO
5	E1-30188	BOCCOLA		BUSHING	DOUILLE	BÜCHSE	HEVILLA
6	E1-30187	FLANGIA		FLANGE	BRIDE	FLANSCH	PLACA
7	PMF-000597	INGRASSATORE		GREASE NIPPLE	GRAISSEUR	SCHMIERNIPPEL	ENGRASADOR
8	PMF-000194	VITE STEI		GRUB SCREW	GOUPILLE	NUT	TORNILLO
9	E1-30186	MOLLA		COMPRESS SPRING	RESSORT	DRUCKFEDER	MUELLE
10	PMF-000068	DADO AUTOBLOCCANTE		SECURING NUT	ECROU INDESSERRAB	SICHERUNGSMUTTER	CONTRATUERCA
11	PMF-000105	RONDELLA		WASHER	RONDELLE	SCHEIBE	ARANDELLA
12	E1-30185	TIRANTE		ROD	TIRANT	STANGE	TIRANDO
13	E1-30184	PIASTRA		PLATE	PLAQUE	PLATTE	PLACA
14	E1-30189	BOCCOLA		BUSHING	DOUILLE	BÜCHSE	HEVILLA
15	PMG-000086	SCATOLA DI TRASMISSIONE		GEARBOX	BOITIER D'ENTRAINEMENT	GETRIEBE	CAJA ENGRANAJE
17	PTO-000055	CARDANO	SP 520	PTO SHAFT	ARBRE ARTICULE'	GELENKWELLE	CARDAN
17	PTO-000162	CARDANO	SP 610	PTO SHAFT	ARBRE ARTICULE'	GELENKWELLE	CARDAN
18	PMT-000110	FRIZIONE		CLUTCH	EMBAYAGE	KUPPLUNG	EMBRAGUE
19	E1-30095	BOCCOLA		BUSHING	DOUILLE	BUCHSE	HEVILLA
20	15.1890.00	TUBO FLESSIBILE		HYDRAULIC PIPE	TUBE FLEXIBLE	SCHLAUCH	TUBO
21	05.0024.00	MULTICOUPLER		MULTICOUPLER	MULTICOUPLER	MULTICOUPLER	MULTICOUPLER
22	E1-70029	STAFFA		BRACKET	SUPPORT	BUEGEL	SOPORTE
23	PMT-000019	CUFFIA DI PROTEZIONE		GUARD CAP	POT PROTECTION	SCHUTZTOPF	PROTECCION
24	PTO-000049	CARDANO		PTO SHAFT	ARBRE ARTICULE'	GELENKWELLE	CARDAN



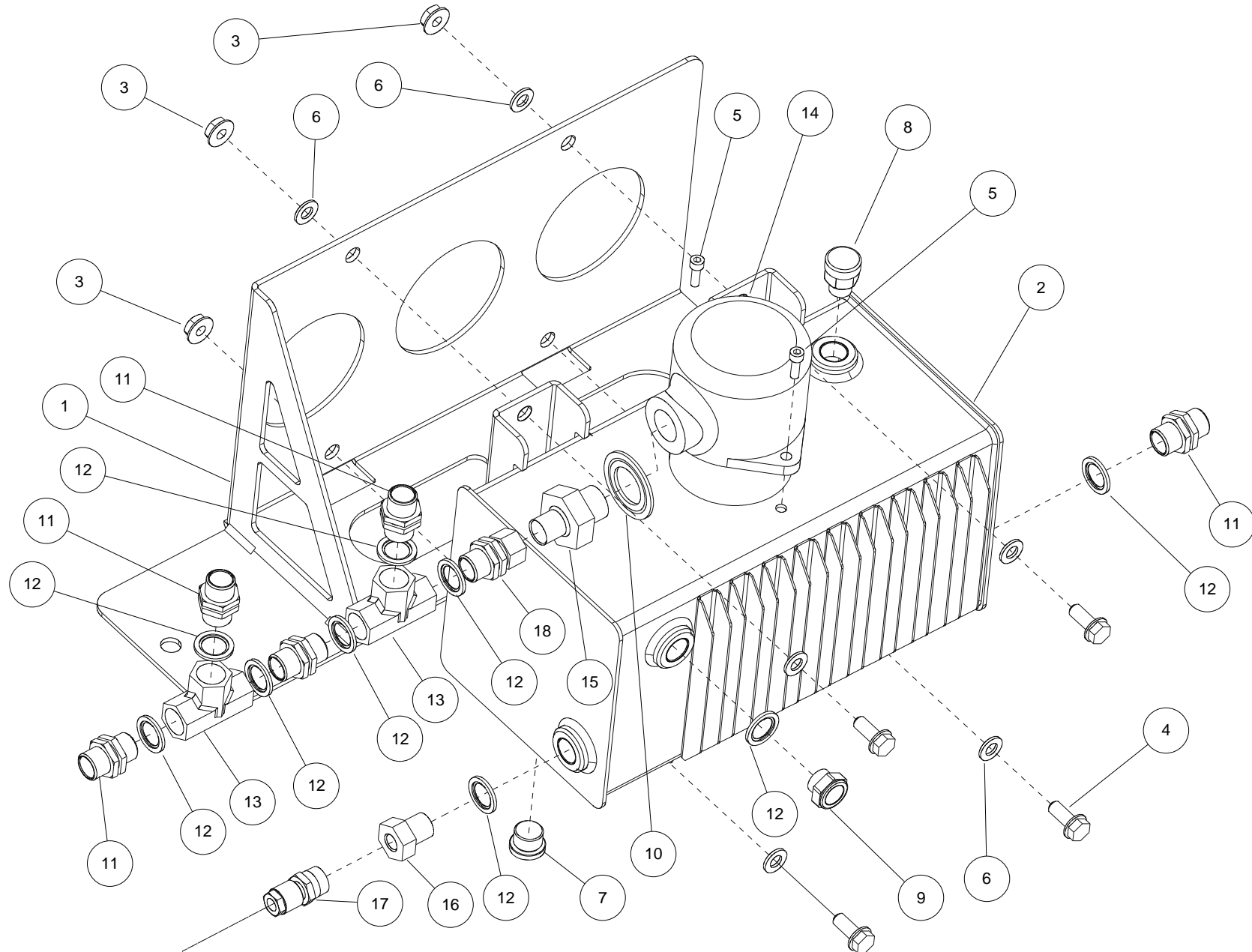
Pos	Code	Descrizione	Note	Description	Description	Beschreibung	Descripció
1	PMG-000101	CORPO SCATOLA		BEAM	POUTRE	DISK BALKEN	BARRA
2	PMG-000102	COPERCHIO SCATOLA		COVER	COUVERTURE	DECKEL	CUBIERTA
3	PMF-000134	VITE TE	M10X20	HEXAGONAL SCREW	VIS SIX PANS	SECHSKANTSCHRAUBE	TORNILLO
4	PMF-000740	RONDELLA	16X22X1.5	WASHER	RONDELLE	SCHEIBE	ARANDELLA
5	PMF-000741	TAPPO SFIATO	M16X1.5	SCREW PLUG	BOUCHON FILETEE	VERSCHL SCHAUBE	TAPON ROSCADO
6	PMF-000742	TAPPO	M16X1.5	COVER	COUVERCLE	DECKEL	CUBIERTA
7	PMF-000224	TAPPO	80X10	COVER	COUVERCLE	DECKEL	CUBIERTA
8	PMG-000103	ALBERO	Z21	SHAFT	ARBRE	WELLE	EJE
9	PMG-000104	INGRANAGGIO		GEAR	ROUE DENTEE	STINRAD	ENGRANAJE
10	PMG-000106	DISTANZIALE	54X44.5X35	SPACER	EPAISSEUR	DISTANZSCHEIBE	ESPACIADOR
11	PMS-000053	CUSCINETTO		BEARING	ROULEMENT	PENDELKUGELLAGER	COJINETE
12	PMS-000005	CUSCINETTO A SFERE		BALL BEARING	ROULEMENT A BILLES	KUGELLAGER	RODAMIENTO DE BOLAS
13	PMF-000121	ANELLO ELASTICO	80X2.5	CIRCLIP	CIRCLIP	SICHERUNGSRING	ANILLO ELASTICO
14	PMF-000744	RONDELLA	65X80X2	WASHER	RONDELLE	SCHEIBE	ARANDELLA
15	M1-80285	KIT SPESSORI REGISTRABILI	63X80	SPACER WASHER KIT	JEU RONDELLE ECARTEMENT	DISTANZSCHEIBE	JUEGO ARANDELLA DISTANCIADORA
16	M1-80285	KIT SPESSORI REGISTRABILI	63X80	SPACER WASHER KIT	JEU RONDELLE ECARTEMENT	DISTANZSCHEIBE	JUEGO ARANDELLA DISTANCIADORA
17	M1-80285	KIT SPESSORI REGISTRABILI	63X80	SPACER WASHER KIT	JEU RONDELLE ECARTEMENT	DISTANZSCHEIBE	JUEGO ARANDELLA DISTANCIADORA
18	M1-80285	KIT SPESSORI REGISTRABILI	63X80	SPACER WASHER KIT	JEU RONDELLE ECARTEMENT	DISTANZSCHEIBE	JUEGO ARANDELLA DISTANCIADORA
19	PMG-000105	ALBERO	Z21	SHAFT	ARBRE	WELLE	EJE
20	PMG-000107	DISTANZIALE	52X44.5X11	SPACER	EPAISSEUR	DISTANZSCHEIBE	ESPACIADOR
21	PMF-000475	ANELLO ELASTICO	45X2.5	CIRCLIP	CIRCLIP	SICHERUNGSRING	ANILLO ELASTICO
22	M1-80286	KIT SPESSORI REGISTRABILI	35X45	SPACER WASHER KIT	JEU RONDELLE ECARTEMENT	DISTANZSCHEIBE	JUEGO ARANDELLA DISTANCIADORA
23	M1-80286	KIT SPESSORI REGISTRABILI	35X45	SPACER WASHER KIT	JEU RONDELLE ECARTEMENT	DISTANZSCHEIBE	JUEGO ARANDELLA DISTANCIADORA
24	M1-80286	KIT SPESSORI REGISTRABILI	35X45	SPACER WASHER KIT	JEU RONDELLE ECARTEMENT	DISTANZSCHEIBE	JUEGO ARANDELLA DISTANCIADORA
25	M1-80286	KIT SPESSORI REGISTRABILI	35X45	SPACER WASHER KIT	JEU RONDELLE ECARTEMENT	DISTANZSCHEIBE	JUEGO ARANDELLA DISTANCIADORA



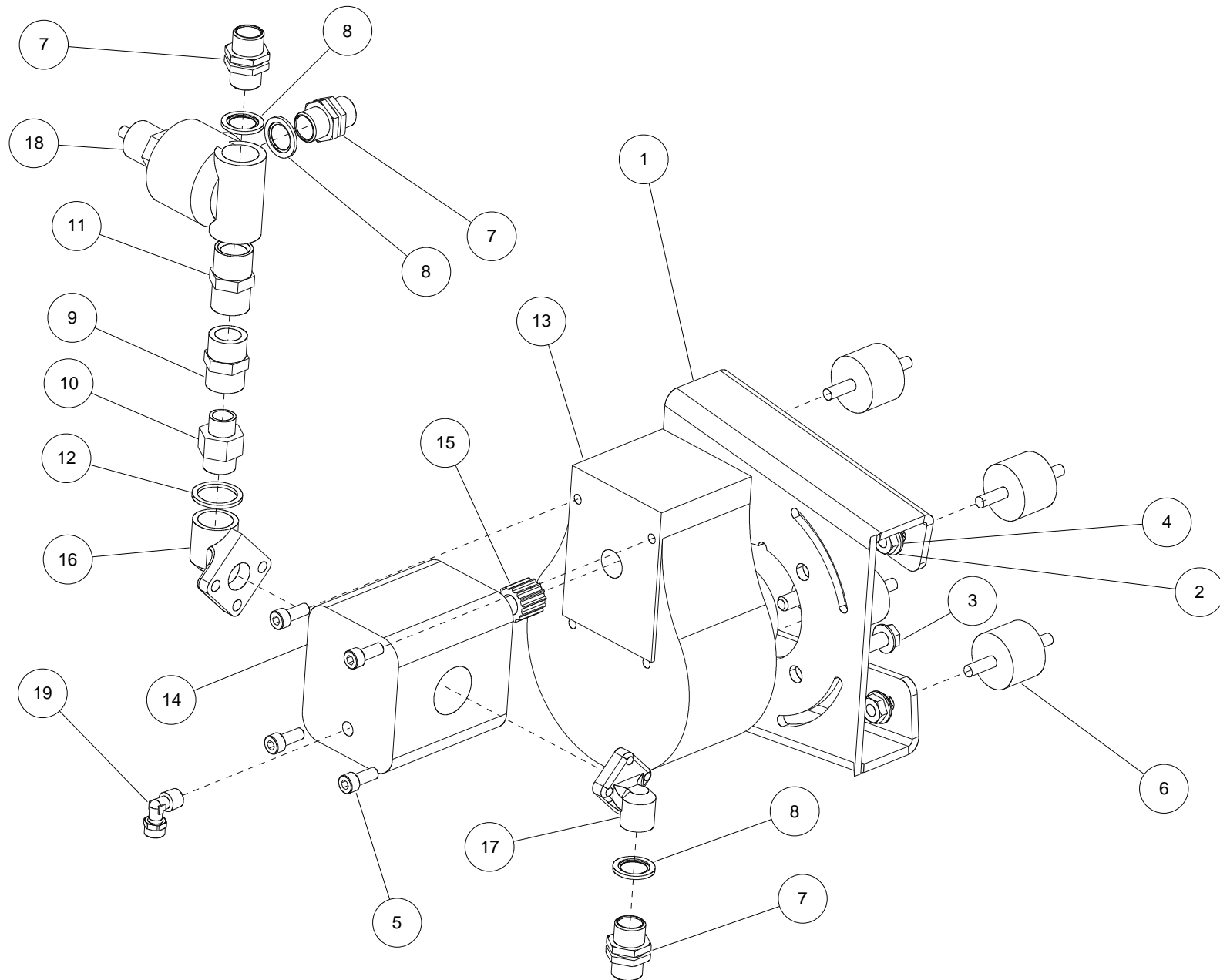
Pos	Code	Descrizione	Note	Description	Description	Beschreibung	Descripcìon
26	04.4225.00	CUSCINETTO A RULLI		PALIER A ROULEAUX	ROLLER BEARING	SCHRAEGROLLENLAGER	RODAMIENTO DE RODILLOS
27	PMS-000003	CUSCINETTO A SFERE		BALL BEARING	ROULEMENT A BILLES	KUGELLAGER	RODAMIENTO DE BOLAS
28	PMF-000749	RONDELLA	62X72X2	WASHER	RONDELLE	SCHEIBE	ARANDELLA
29	PMF-000079	ANELLO ELASTICO	35X1.5	CIRCLIP	CIRCLIP	SICHERUNGSRING	ANILLO ELASTICO
30	PMF-000022	ANELLO ELASTICO	72X2.5	CIRCLIP	CIRCLIP	SICHERUNGSRING	ANILLO ELASTICO
31	PMF-000743	RONDELLA	35X45X2	WASHER	RONDELLE	SCHEIBE	ARANDELLA
32	PMF-000117	ANELLO DI TENUTA	35X72X10	SEAL RING	BAGUE D'ETANCHEIT	BACKRING	ANILLO



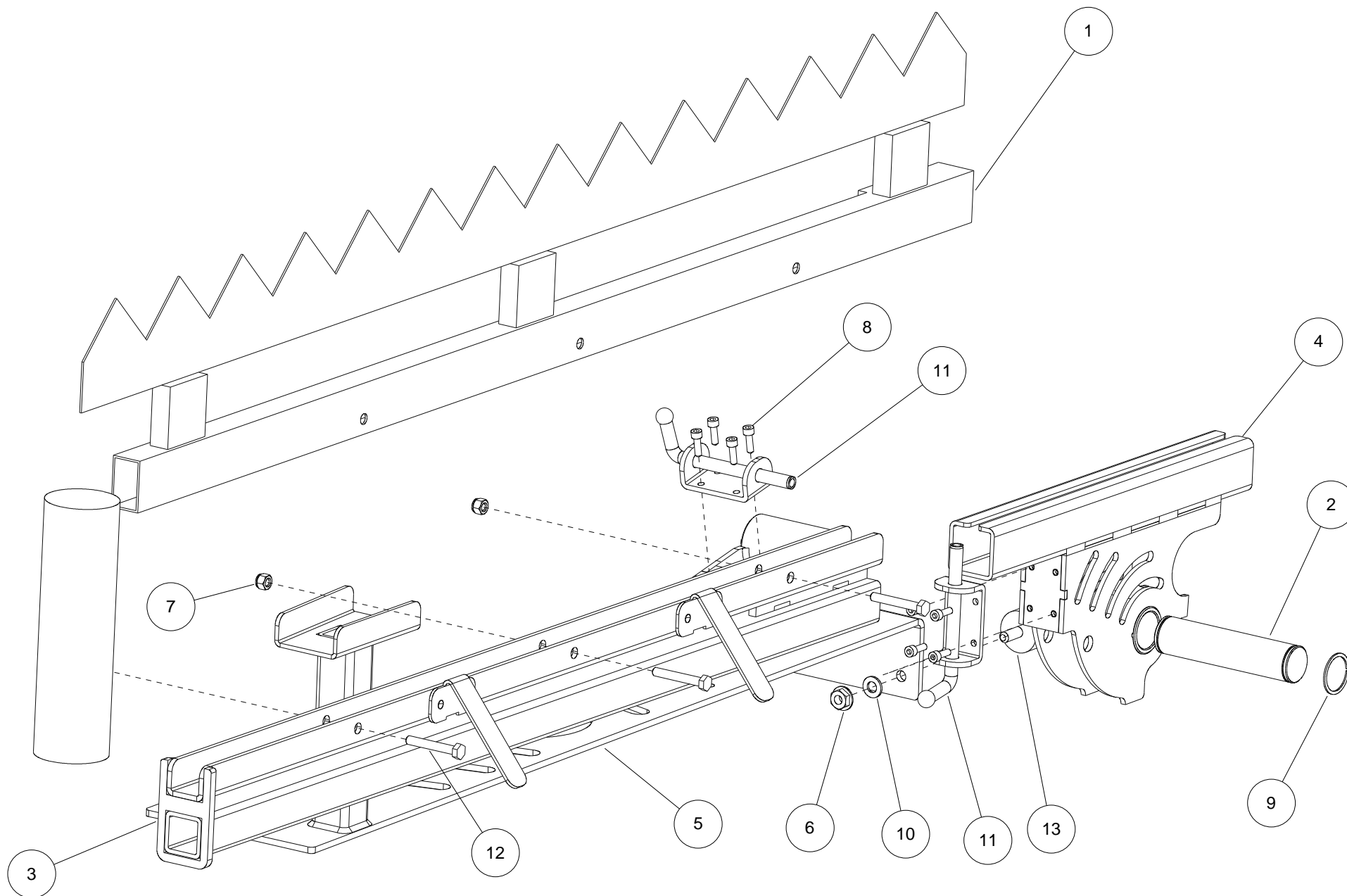
Pos	Code	Descrizione	Note	Description	Description	Beschreibung	Descripcìon
1	PMF-000113	VITE TE	M18X160	HEXAGONAL SCREW	VIS SIX PANS	SECHSKANTSCHRAUBE	TORNILLO
2	E1-40103	BOCCOLA		BUSHING	DOUILLE	BUCHSE	HEVILLA
3	PO-000047	RACCORDO	3/8"-D.8	CONNECTOR	RACCORD	ANSCHLUSSSTUTZEN	RACOR
4	PMF-000621	VITE TE	M6X90	HEXAGONAL SCREW	VIS SIX PANS	SECHSKANTSCHRAUBE	TORNILLO
5	PO-000017	VALVOLA	3/8"-3/8"	VALVE	CLAPET	VENTIL	VÁLVULA
6	PMF-000015	DADO AUTOBLOCCANTE	M6	SECURING NUT	ECROU INDESSERRAB	SICHERUNGSMUTTER	CONTRATUERCA
7	PO-000039	RACCORDO AD OCCHIO	1/4"-D.8	CONNECTOR	RACCORD	ANSCHLUSSSTUTZEN	RACOR
8	PO-000040	RONDELLA	1/4"	WASHER	RONDELLE	SCHEIBE	ARANDELLA
9	PO-000027	VITE CAVA	1/4"	HOLLOW SCREW	VIS HYDRAULICA	HOHLSCHRAUBE	TORNILLO
10	PO-000041	DADO	D.8	HEXAGONAL NUT	ECROU SIX PANS	SICHERUNGSMUTTER	CONTRATUERCA
11	PO-000042	OGIVA	D.8	CONNECTOR	RACCORD	ANSCHLUSSSTUTZEN	RACOR
12	PO-000046	RACCORDO	1/4"-D.8	CONNECTOR	RACCORD	ANSCHLUSSSTUTZEN	RACOR
13	PO-000038	VALVOLA BLOCCO CILINDRO	1/4"	VALVE	CLAPET	VENTIL	VÁLVULA
14	E1-70000	CILINDRO		CYLINDER	VERIN	ZYLINDER	CILINDRO
15	E1-70002	TUBO CORTO	SP520	HYDRAULIC PIPE	TUBE FLEXIBLE	SCHLAUCH	MANGUERA
15	E1-70005	TUBO CORTO	SP610	HYDRAULIC PIPE	TUBE FLEXIBLE	SCHLAUCH	MANGUERA
16	E1-70003	TUBO LUNGO	SP520	HYDRAULIC PIPE	TUBE FLEXIBLE	SCHLAUCH	MANGUERA
16	E1-70006	TUBO LUNGO	SP610	HYDRAULIC PIPE	TUBE FLEXIBLE	SCHLAUCH	MANGUERA



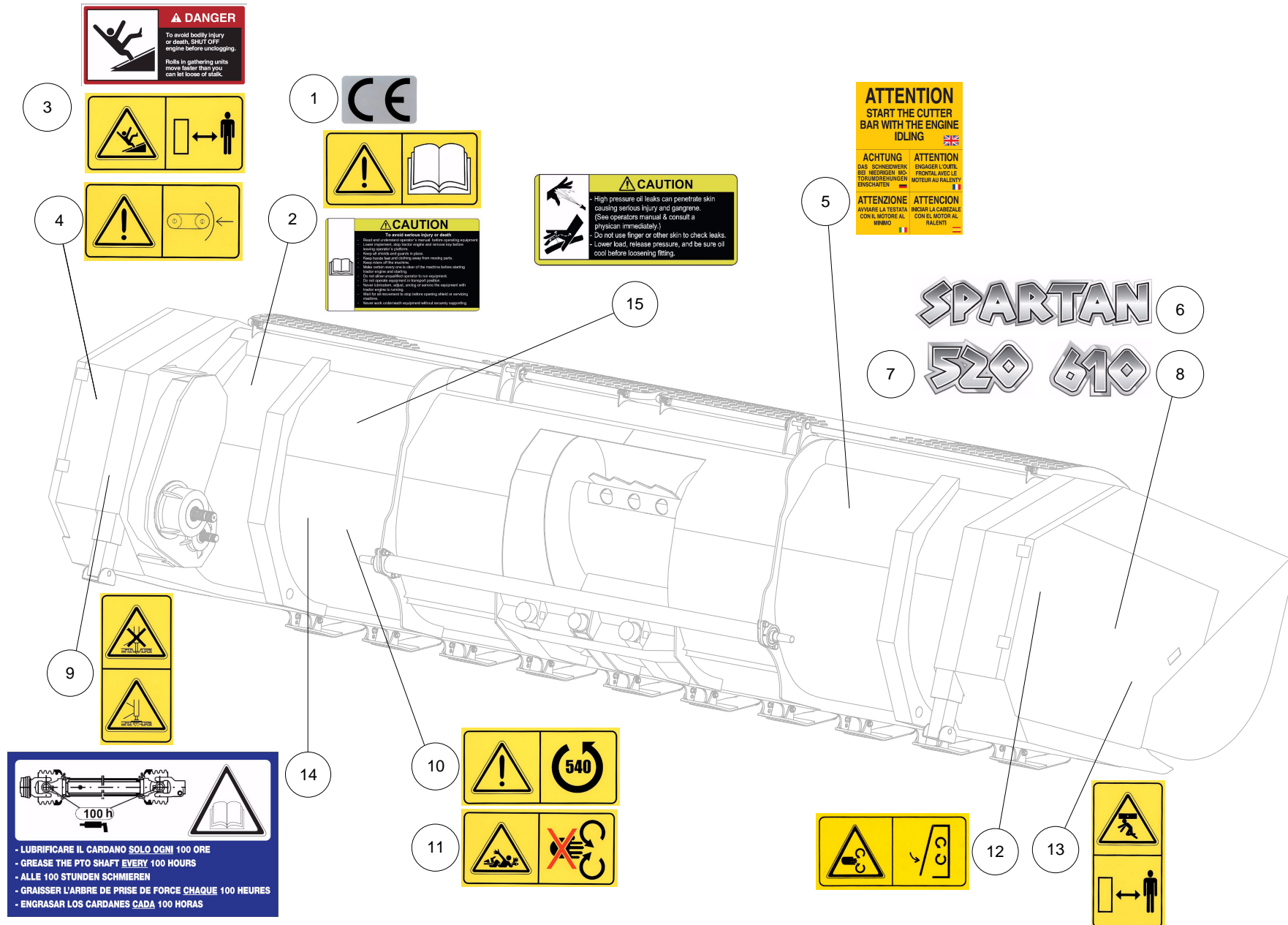
Pos	Code	Descrizione	Note	Description	Description	Beschreibung	Descripció
1	E1-90036	SUPPORTO		BRACKET	SUPPORT	ABSTUZUNG	SOPORTE
2	M2-70007	SERBATOIO		TANK	TANK	TANK	TANQUE
3	PMF-000012	DADO TENSILOCK	M10	SECURING NUT TENSILOCK	ECROU TENSILOCK	SICHERUNGSMUTTER TENSILOCK	CONTRATUERCA TENSILOCK
4	PMF-000040	VITE TENSILOCK	M10X25	SECURING SCREW TENSILOCK	VIS TENSILOCK	SCHRAUBE TENSILOCK	TORNILLO TENSILOCK
5	PMF-000059	VITE TCEI	M6X20	SOCKET HEAD SCREW	VIS CYLINDRIQUE	ZYLINDERSCHRAUBE	TORNILLO
6	PMF-000105	RONDELLA	10X20X2	WASHER	RONDELLE	SCHEIBE	ARANDELLA
7	PO-000021	TAPPO	1/2	COVER	COUVERCLE	DECKEL	CUBIERTA
8	PO-000034	TAPPO SFIATO		SCREW PLUG	BOUCHON FILETEE	VERSCHL SCHAUBE	TAPON ROSCADO
9	PO-000036	TAPPO SPIA LIVELLO OLIO		COVER	COUVERCLE	DECKEL	CUBIERTA
10	PO-000085	RONDELLA BONDED	1"	BONDED SEALS	RONDELLE BONDED	SCHEIBE	ARANDELLA
11	PO-000128	RACCORDO	1/2	CONNECTOR	RACCORD	ANSCHLUSSSTUTZEN	RACOR
12	PO-000130	RONDELLA BONDED	1/2	BONDED SEALS	RONDELLE BONDED	SCHEIBE	ARANDELLA
13	PO-000229	RACCORDO		CONNECTOR	RACCORD	ANSCHLUSSSTUTZEN	RACOR
14	PO-000261	FILTRO		FILTER	FILTRE	FILTER	FILTER
15	PO-000338	RACCORDO		CONNECTOR	RACCORD	ANSCHLUSSSTUTZEN	RACOR
16	PO-000360	RACCORDO		CONNECTOR	RACCORD	ANSCHLUSSSTUTZEN	RACOR
17	PO-000365	RACCORDO		CONNECTOR	RACCORD	ANSCHLUSSSTUTZEN	RACOR
18	PO-000370	RACCORDO		CONNECTOR	RACCORD	ANSCHLUSSSTUTZEN	RACOR



Pos	Code	Descrizione	Note	Description	Description	Beschreibung	Descripcìon
1	E1-90038	SUPPORTO		BRACKET	SUPPORT	ABSTUZUNG	SOPORTE
2	PMF-000012	DADO TENSILOCK	M10	SECURING NUT TENSILOCK	ECROU TENSILOCK	SICHERUNGSMUTTER TENSILOCK	CONTRATUERCA TENSILOCK
3	PMF-000064	VITE TENSILOCK	M10X20	SCREW TENSILOCK	VIS TENSILOCK	SCHRAUBE TENSILOCK	TORNILLO TENSILOCK
4	PMF-000105	RONDELLA	10X20X2	WASHER	RONDELLE	SCHEIBE	ARANDELLA
5	PMF-000140	VITE TCEI	M8X20	SOCKET HEAD SCREW	VIS CYLINDRIQUE	ZYLINDERSCHRAUBE	TORNILLO
6	PMS-000112	TAMPONE ANTIVIBRANTE		BUFFER	TAMPON	BUEGEL	TAMPONE
7	PO-000128	RACCORDO	1/2"	CONNECTOR	RACCORD	ANSCHLUSSSTUTZEN	RACOR
8	PO-000130	RONDELLA BONDED	1/2"	BONDED SEALS	RONDELLE BONDED	SCHEIBE	ARANDELLA
9	PO-000139	RACCORDO	1/2"	CONNECTOR	RACCORD	ANSCHLUSSSTUTZEN	RACOR
10	PO-000269	RACCORDO		CONNECTOR	RACCORD	ANSCHLUSSSTUTZEN	RACOR
11	PO-000294	RACCORDO	1/2"	CONNECTOR	RACCORD	ANSCHLUSSSTUTZEN	RACOR
12	PO-000310	RONDELLA BONDED	3/4"	BONDED SEALS	RONDELLE BONDED	SCHEIBE	ARANDELLA
13	PO-000355	SCATOLA INGRANAGGI		GEARBOX	BOITIER D'ENTRAINEMENT	GETRIEBE	CAJA DE ENGRANAJES
14	PO-000356	POMPA		PUMP	POMPE	PUMP	BOMBA
15	PO-000357	GIUNTO		JOINT	JOINTE	GELENK	ARTICULACION
16	PO-000358	RACCORDO	3/4"	CONNECTOR	RACCORD	ANSCHLUSSSTUTZEN	RACOR
17	PO-000359	RACCORDO	1/2"	CONNECTOR	RACCORD	ANSCHLUSSSTUTZEN	RACOR
18	PO-000362	VALVOLA		VALVE	CLAPET	VENTIL	VALVULA
19	PO-000364	RACCORDO		CONNECTOR	RACCORD	ANSCHLUSSSTUTZEN	RACOR



Pos	Code	Descrizione	Note	Description	Description	Beschreibung	Descripcìon
1	E1-90017	LAMA		BLADE	LAME	KLINGEN	CUCHILLA
2	E1-90029	PERNO		PIN	PIVOT	ZAPFEN	PIVOTE
3	E2-90004	STAFFA		BRACKET	SUPPORT	BUEGEL	SOPORTE
4	E2-90005	SUPPORTO		BRACKET	SUPPORT	ABSTUZUNG	SOPORTE
5	E2-90006	STAFFA		BRACKET	SUPPORT	BUEGEL	SOPORTE
6	PMF-000012	DADO TENSILOCK	M10	SECURING NUT TENSILOCK	ECROU TENSILOCK	SICHERUNGSMUTTER TENSILOCK	CONTRATUERCA TENSILOCK
7	PMF-000026	DADO AUTOBLOCCANTE	M8	SECURING NUT	ECROU INDESSERRAB	SICHERUNGSMUTTER	CONTRATUERCA
8	PMF-000059	VITE TCEI	M6X20	SOCKET HEAD SCREW	VIS CYLINDRIQUE	ZYLINDERSCHRAUBE	TORNILLO
9	PMF-000079	ANELLO ELASTICO	35X1.5	CIRCLIP	CIRCLIP	SICHERUNGSRING	ANILLO ELASTICO
10	PMF-000105	RONDELLA	10X20X2	WASHER	RONDELLE	SCHEIBE	ARANDELLA
11	PMF-000110	CATENACCIO A MOLLA		LOCKING	BLOCAGE	SPERREN	BLOQUEO
12	PMF-000467	VITE TE	M8X55	HEXAGONAL SCREW	VIS SIX PANS	SECHSKANTSCHRAUBE	TORNILLO
13	PMS-000017	ANTIVIBRANTE		ANTIVIBRATION	ANTIVIBRATIONS	ANTIVIBRATIONEN	ANTIVIBRACIONES



▲ DANGER
To avoid bodily injury or death, **SHUT OFF** engine before unclogging.
Rolls in gathering units move faster than you can get loose or stall.



▲ CAUTION
To avoid serious injury or death:
- Read and understand operator's manual before starting equipment.
- Never operate, disassemble, repair or remove any guard.
- Always use proper technique.
- Keep hands and feet clear of moving parts.
- Do not touch any part of the machine before starting.
- Do not touch any part of the machine while running.
- Do not operate equipment in impaired condition.
- Never operate, adjust, or service the equipment with hands or feet near any moving or rotating blades or moving parts.
- Never work on equipment without proper safety procedures.

▲ CAUTION
- High pressure oil leaks can penetrate skin causing serious injury and gangrene. (See operator's manual & consult a physician immediately.)
- Do not use finger or other skin to check leaks.
- Lower load, release pressure, and be sure oil cool before loosening fitting.

ATTENTION
START THE CUTTER BAR WITH THE ENGINE IDLING

ACHTUNG
DAS SCHNEIWERG BEI NIEDRIGEN MOTORUMDREHGESCHW. EINSCHALTEN

ATTENZIONE
AVVIARE LA TESTATA CON IL MOTORE AL MINIMO

ATTENTION
ENGAGER LA BARRE FRONTALE AVEC LE MOTEUR AU RALENTI

ATTENCIÓN
ENCAR LA CABEZALE CON EL MOTOR AL RALENTI

SPARTAN
520 610

100 h

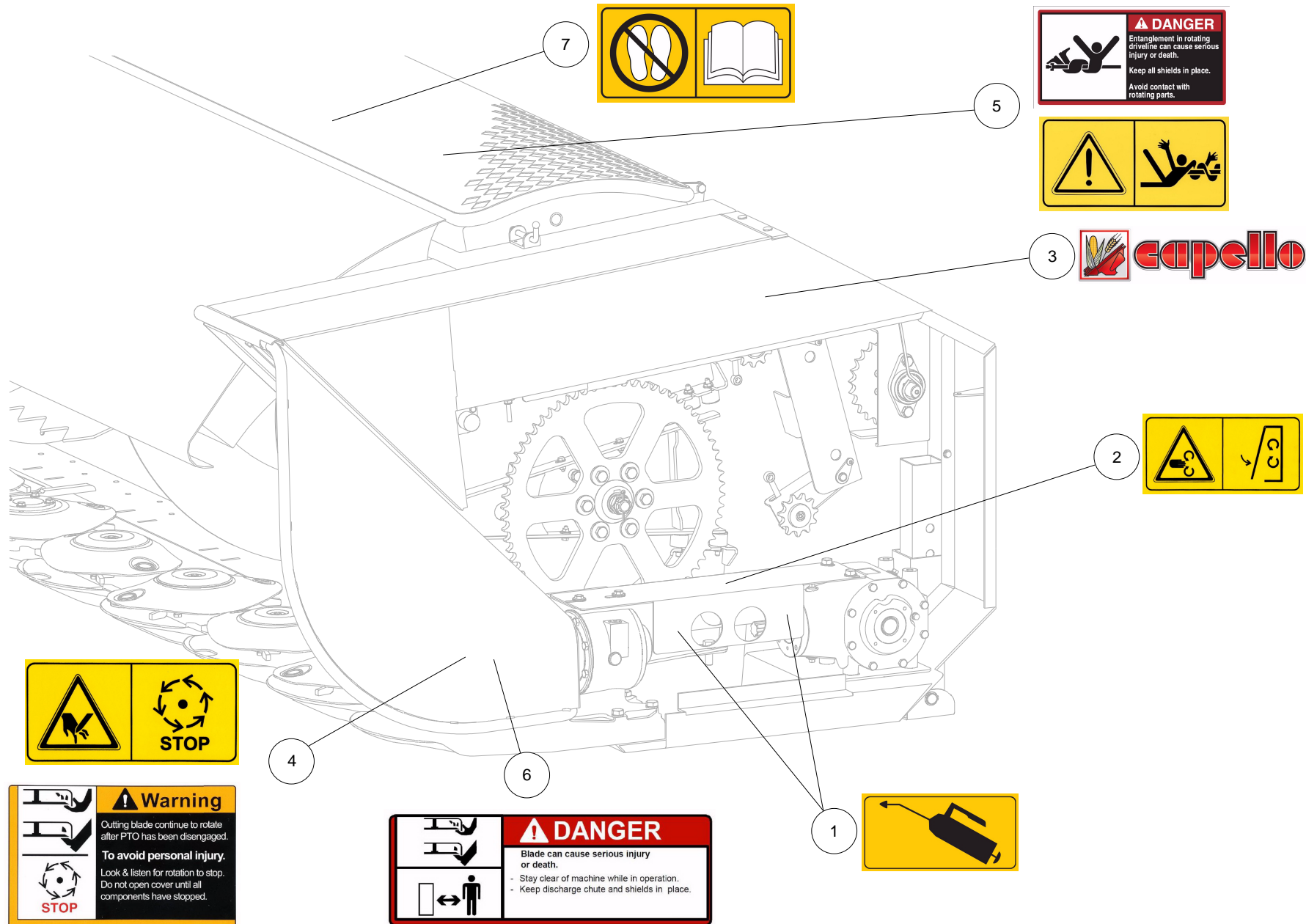
LUBRIFICARE IL CARDANO SOLO OGNI 100 ORE
GREASE THE PTO SHAFT EVERY 100 HOURS
ALLE 100 STUNDEN SCHMIEREN
GRAISSER L'ARBRE DE PRISE DE FORCE CHAQUE 100 HEURES
ENGRASAR LOS CARDANES CADA 100 HORAS



Pos	Code	Descrizione	Note	Description	Description	Beschreibung	Descripció
1	S1-40113	ADESIVO		TAG	ADHESIF	AUFKLEBER	ADHESIVO
2	E1-40151	ADESIVO	NORTH AMERICA	TAG	ADHESIF	AUFKLEBER	ADHESIVO
2	S1-40100	ADESIVO		TAG	ADHESIF	AUFKLEBER	ADHESIVO
3	15.1742.00	ADESIVO	NORTH AMERICA	TAG	ADHESIF	AUFKLEBER	ADHESIVO
3	S1-40115	ADESIVO		TAG	ADHESIF	AUFKLEBER	ADHESIVO
4	S1-40102	ADESIVO		TAG	ADHESIF	AUFKLEBER	ADHESIVO
5	S1-40118	ADESIVO DI SICUREZZA		TAG	ADHESIF	AUFKLEBER	ADHESIVO
6	E1-40072	ADESIVO DI SICUREZZA		TAG	ADHESIF	AUFKLEBER	ADHESIVO
7	E1-40073	ADESIVO DI SICUREZZA		TAG	ADHESIF	AUFKLEBER	ADHESIVO
8	E1-40074	ADESIVO DI SICUREZZA		TAG	ADHESIF	AUFKLEBER	ADHESIVO
9	S1-40116	ADESIVO		TAG	ADHESIF	AUFKLEBER	ADHESIVO
10	S1-40103	ADESIVO		TAG	ADHESIF	AUFKLEBER	ADHESIVO
11	S1-40101	ADESIVO		TAG	ADHESIF	AUFKLEBER	ADHESIVO
12	S1-40120	ADESIVO DI SICUREZZA		TAG	ADHESIF	AUFKLEBER	ADHESIVO
13	S1-40107	ADESIVO		TAG	ADHESIF	AUFKLEBER	ADHESIVO
14	E1-40141	ADESIVO		TAG	ADHESIF	AUFKLEBER	ADHESIVO
15	E1-40152	ADESIVO	NORTH AMERICA	TAG	ADHESIF	AUFKLEBER	ADHESIVO

SAFETY STICKERS

ADESIVI



Pos	Code	Descrizione	Note	Description	Description	Beschreibung	Descripció
1	S1-40114	ADESIVO DI SICUREZZA		TAG	ADHESIF	AUFKLEBER	ADHESIVO
2	S1-40120	ADESIVO DI SICUREZZA		TAG	ADHESIF	AUFKLEBER	ADHESIVO
3	S1-40109	ADESIVO		TAG	ADHESIF	AUFKLEBER	ADHESIVO
4	E1-40153	ADESIVO	NORTH AMERICA	TAG	ADHESIF	AUFKLEBER	ADHESIVO
4	S1-40104	ADESIVO		TAG	ADHESIF	AUFKLEBER	ADHESIVO
5	15.1741.00	ADESIVO	NORTH AMERICA	TAG	ADHESIF	AUFKLEBER	ADHESIVO
5	S1-40105	ADESIVO		TAG	ADHESIF	AUFKLEBER	ADHESIVO
6	E1-40154	ADESIVO	NORTH AMERICA	TAG	ADHESIF	AUFKLEBER	ADHESIVO
7	E1-40129	ADESIVO		TAG	ADHESIF	AUFKLEBER	ADHESIVO



ISO 9001
BUREAU VERITAS
Certification



Certificate No: IT258975

This Company and its organization has been audited and found to be in accordance with the requirement of the standard ISO 9001:2008 for "Research, development and manufacturing of forage and cereal harvesting headers".



capello

Capello s.r.l. – Via Valle Po, 100 – 12100 Cuneo ITALY
Tel. +39 0171-413997 – Fax. +39 0171-413677
www.capelloworld.it
parts@capello.it