

PRZYCZEPA DWUOSIOWA DO BEL



DRYGINALNA
INSTRUKCJA OBSŁUGI
KATALOG CZĘŚCI ZAMIENNYCH

T-608/2 **10TON**

CynkoMet

CynkoMet Sp. z o.o.
ul. Fabryczna 7
16-020 Czarna Białostocka
tel. (085) 710 24 56

PRZYCZEPA ROLNICZA

T-608/2

INSTRUKCJA UŻYTKOWANIA I OBSŁUGI

Identyfikacja maszyny

Symbol/Typ T-608/2

Nr fabryczny:.....

Nr fabryczny jest wybity na tabliczce znamionowej oraz na belce czołowej ramy górnej przyczepy. Tabliczka znamionowa jest przynitowana do belki czołowej ramy górnej.

Przy zakupie przyczepy należy sprawdzić zgodność numerów fabrycznych umieszczonych na przyczepie z numerem wpisanym w karcie gwarancyjnej, w dokumentach sprzedaży i w instrukcji obsługi.

UWAGA!

Producent zastrzega sobie prawo wprowadzania w produkowanych maszynach zmian konstrukcyjnych ułatwiających obsługę oraz poprawiających jakość ich pracy. Informacje o istotnych zmianach konstrukcyjnych są przekazywane użytkownikowi za pomocą załączonych do instrukcji wkładek informacyjnych (aneksów).

Uwagi oraz spostrzeżenia na temat konstrukcji i pracy maszyny prosimy przesyłać na adres producenta. Informacje te pozwolą obiektywnie ocenić wytwarzane maszyny oraz posłużą jako wskazówki przy dalszej ich modernizacji.

Przed przystąpieniem do eksploatacji użytkownik powinien zapoznać się z treścią niniejszej instrukcji i przestrzegać wszystkich zawartych w niej zaleceń. Zagwarantuje to bezpieczną obsługę oraz zapewni bezawaryjną pracę maszyny.

Zgodnie z Rozporządzeniem Ministra Infrastruktury z dnia 31 grudnia 2002 r. w sprawie warunków technicznych pojazdów oraz zakresu ich niezbędnego wyposażenia Producent informuje, że ciągniki rolnicze i pojazdy wolnobieżne oraz przyczepy przeznaczone do łączenia z tymi pojazdami powinny być oznakowane tablicą wyróżniającą pojazdy wolno poruszające się. Tablic nie wymaga się, gdy pojazd wchodzi w skład zestawu i nie jest ostatnim pojazdem w zestawie.

W myśl powyższego rozporządzenia Producent wyposażył przyczepę w uchwyt do przymocowania tablicy.

Przyczepa T-608/2 spełnia wymagania przepisów dotyczących poruszania się po drogach publicznych maszyn o prędkości do 30km/h. Producent jednocześnie zastrzega, że przyczepą nie można poruszać się szybciej po drogach publicznych niż wyżej wskazana prędkość.

Jeżeli informacje zawarte w instrukcji obsługi okażą się nie w pełni zrozumiałe należy zwrócić się o pomoc do punktu sprzedaży w którym maszyna została zakupiona lub bezpośrednio do Producenta.

Adres Producenta:

CynkoMet Sp. z o.o.
ul. Fabryczna 7
16-020 Czarna Białostocka
tel. . (085) 710 24 56

INSTRUKCJA UŻYTKOWANIA I OBSŁUGI STANOWI PODSTAWOWE
WYPOSAŻENIE MASZINY!

Maszynę skonstruowano zgodnie z obowiązującymi normami, dokumentami i przepisami prawnymi aktualnie obowiązującymi.

OKREŚLENIE KIERUNKÓW W INSTRUKCJI

Strona lewa – strona po lewej ręce obserwatora zwróconego twarzą w kierunku jazdy maszyny do przodu.

Strona prawa – strona po prawej ręce obserwatora zwróconego twarzą w kierunku jazdy maszyny do przodu.

Deklaracja Zgodności WE

CynkoMet sp z o.o.

16-020 Czarna Białostocka ul. Fabryczna 7 Polska

działając jako producent
deklaruje z pełną odpowiedzialnością, że maszyna:

PRZYCZEPA ROLNICZA

TYP / MODEL: T-608

ROK PRODUKCJI:

NR SERYJNY:

KRÓTKI OPIS MASZYNY I JEJ FUNKCJI:

Przyczepa przeznaczona jest do transportu płodów i produktów rolnych w postaci bel lub kostek w obrębie gospodarstwa i po drogach publicznych.

Do której odnosi się niniejsza deklaracja spełnia wymagania:

- Dyrektywy 2006/42/WE Parlamentu Europejskiego i Rady z dnia 17 maja 2006 r. w sprawie maszyn, zmieniającej dyrektywę 95/16/WE (Dz. U. L157 z 09.06.2006, str.24-86)
- Rozporządzenia Ministra Gospodarki z dnia 21 października 2008 r. w sprawie zasadniczych wymagań dla maszyn (Dz. U. 2008 nr 199 poz. 1228)

Do oceny zgodności zastosowano następujące normy zharmonizowane:

- PN-EN ISO 4254-1 Maszyny Rolnicze Bezpieczeństwo Część 1: Wymagania ogólne z 2014 roku.
- PN-ISO 11684:1998P Ciągniki, maszyny rolnicze i leśne, motonarzędzia -- Znaki bezpieczeństwa i piktogramy zagrożeń -- Postanowienia ogólne z 1998 roku.
- PN-EN ISO 12100-1:2012 - Bezpieczeństwo maszyn -- Ogólne zasady projektowania -- Ocena ryzyka i zmniejszanie ryzyka z 2012 roku.
- PN-EN ISO 13857:2010 - Bezpieczeństwo maszyn -- Odległości bezpieczeństwa uniemożliwiające sięganie kończynami górnymi i dolnymi do stref niebezpiecznych z 2010 roku.

Osoba upoważniona do przygotowania dokumentacji technicznej:

Kierownik działu Konstruktorów i Technologów

Adres: Fabryczna 7 , 16-020 Czarna Białostocka , Polska

DEKLARACJA TRACI SWOJĄ WAŻNOŚĆ, JEŻELI MASZYNA ZOSTANIE ZMIENIONA LUB PRZEBUDOWANA BEZ ZGODY PRODUCENTA.

Czarna Białostocka
Miejsce i data złożenia deklaracji

Tożsamość i podpis osoby upoważnionej do
sporządzenia deklaracji


Spis treści

1. Wprowadzenie	7
1.1 Identyfikacja maszyny.....	8
2. Przeznaczenie przyczepy	9
3. Bezpieczeństwo użytkowania	11
3.1 Podstawowe zasady bezpieczeństwa i zapobiegania wypadkom	11
3.2 Przyczepianie i odczepianie maszyny do ciągnika	13
3.3 Przyczepianie i odczepianie drugiej przyczepy	14
3.4 Koła jezdne	14
3.5 System pneumatyczny i hydrauliczny	15
3.6 Konserwacja.....	16
3.7 Zasady poruszania się po drogach publicznych.	16
3.8 Opis ryzyka szczątkowego.	19
3.9 Ocena ryzyka szczątkowego.	20
3.10 Naklejki informacyjne i ostrzegawcze.....	21
4. Informacje dotyczące użytkowania.....	24
4.1 Charakterystyka techniczna.....	24
4.2 Opis budowy i działania.	25
4.2.1 Podwozie	25
4.2.2 Układ hamulcowy.....	27
4.2.3 Instalacja elektryczna, oświetlenie i sygnalizacja.....	31
4.3 Zasady prawidłowego użytkowania przyczep.....	33
4.3.1 Przygotowanie do pracy przed pierwszym uruchomieniem.	33
4.3.1.1 Kontrola przyczepy po dostawie	33
4.3.1.2 Przygotowanie przyczepy do pierwszego połączenia.	34
4.3.2 Przygotowanie do pracy.	36
4.3.3 Łączenie i rozłączanie z ciągnikiem.	36

4.3.4 Łączenie i rozłączanie drugiej przyczepy.	39
4.3.5 Załadunek przyczepy.....	40
4.3.6 Transport ładunków.....	42
4.3.7 Rozładunek.....	44
5. Wyposażenie i osprzęt	45
6. Obsługa techniczna	46
6.1 Regulacja luzu łożysk kół jezdnych.....	47
6.2 Regulacja hamulców.....	49
6.3 Obsługa układu hamulcowego.	50
6.4 Obsługa układu hamulcowego hydraulicznego.....	52
6.5 Obsługa układu resorowego.....	54
6.6 Obsługa instalacji elektrycznej.....	54
6.7 Smarowanie.....	55
6.8 Przechowywanie i konserwacja.....	56
6.9 Usuwanie usterek.	57
6.10 Momenty dokręcania śrub.	58
7. Transport.....	59
8. Kasacja przyczepy	61
9. Gwarancja	61
10. Zagrożenie dla środowiska	62
11.KATALOG CZĘŚCI ZAMIENNYCH.....	66
11.1 Wstęp.....	66
11.2 Zasady posługiwania się katalogiem.....	66


1. Wprowadzenie

Niniejsza instrukcja opisuje podstawowe zasady bezpiecznego użytkowania i obsługi przyczep rolniczych wywrotek.

 UWAGA!	<p>UWAGA!</p> <p>Przed przystąpieniem do eksploatacji przyczepy użytkownik powinien dokładnie zapoznać się z treścią instrukcji obsługi.</p> <p>Przed każdym uruchomieniem należy przyczepę sprawdzić pod względem bezpieczeństwa eksploatacji.</p>
---	--

Jeśli zawarte w niej informacje okażą się nie w pełni zrozumiałe należy zwrócić się o pomoc do producenta maszyny lub do punktu sprzedaży, w którym została ona zakupiona.

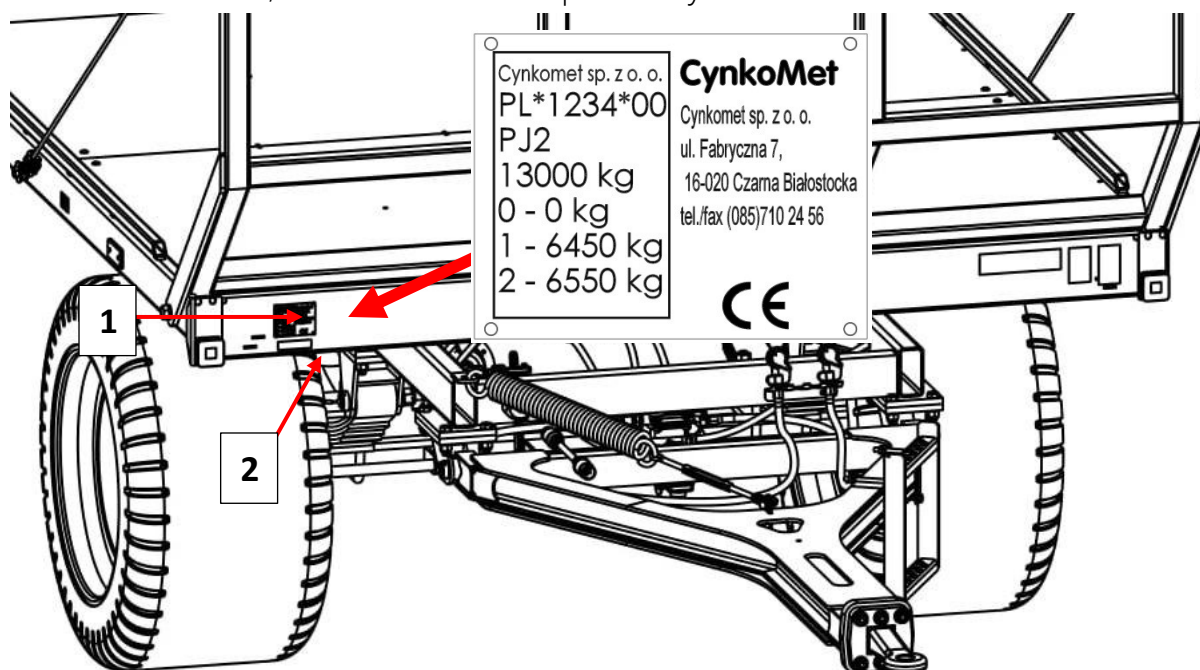
Szczególnie ważne informacje i zalecenia, których przestrzeganie jest bezwzględnie konieczne są w tekście wyróżnione poprzez pogrubienie lub poprzedzone słowem „**UWAGA!**”.

Informacje, opisy zagrożeń i środków ostrożności oraz polecenia i nakazy związane z bezpieczeństwem użytkowania są wyróżnione w treści instrukcji znakiem  a ponadto wymienione w rozdziale „BEZPIECZEŃSTWO UŻYTKOWANIA”.

1.1 Identyfikacja maszyny

Przyczepa oznakowana została przy pomocy tabliczki znamionowej (1), oraz numeru fabrycznego (2). Tabliczka znamionowa zamocowana jest, a numer fabryczny wybity na belce czołowej ramy – rysunek 1.

Przy zakupie przyczepy należy sprawdzić zgodność numerów fabrycznych umieszczonych na maszynie z numerem wpisanym w *KARCIE GWARANCYJNEJ*, w dokumentach sprzedaży oraz w *INSTRUKCJI OBSŁUGI*.



Rysunek 1. Miejsce umieszczenia tabliczki znamionowej i wybitcia numeru fabrycznego
1 - tabliczka znamionowa, 2 - numer fabryczny

2. Przeznaczenie przyczepy

Przyczepa przeznaczona jest do transportu płodów i produktów rolnych w postaci bel lub kostek w obrębie gospodarstwa i po drogach publicznych

Układ hamulcowy oraz układ oświetlenia i sygnalizacji spełniają wymagania wynikające z ustawy z dnia 20 czerwca 1997r *Prawo o ruchu drogowym*.

Przyczepa jest dostosowana do współpracy z ciągnikami rolniczymi wyposażonymi w górny zaczep transportowy. Tylny zaczep przyczepy służy wyłącznie do łączenia przyczepy dwuosiowej. Niestosowanie się do zaleceń przewozu i załadunku towarów określonych przez Producenta oraz przepisów o transporcie drogowym obowiązujących w kraju w którym przyczepa jest użytkowana, spowoduje unieważnienie świadczeń gwarancyjnych i jest traktowane jako użytkowanie maszyny niezgodnie z przeznaczeniem.

Przyczepa **NIE JEST PRZYSTOSOWANA** i nie może być używana do przewozu osób i/lub zwierząt.



UWAGA!

UWAGA!

Przyczepy nie wolno używać niezgodnie z jej przeznaczeniem, a w szczególności:

- do przewożenia ludzi i zwierząt,
- do przewozu luzem niebezpiecznych materiałów toksycznych, gdy istnieje możliwość spowodowania skażenia środowiska,
- do przewożenia maszyn i urządzeń, których umiejscowienie środka ciężkości wpływa ujemnie na stateczność przyczepy,
- do przewożenia ładunków, maszyn, itp., które wpływają na nierównomierne obciążenie i przeciążenie osi jezdnych i elementów zawieszenia,
- do przewożenia ładunków nie zamocowanych, które mogą w czasie jazdy zmieniać swoje położenie na platformie skrzyni ładunkowej.

Do użytkowania zgodnie z przeznaczeniem zalicza się również wszystkie czynności związane z prawidłową i bezpieczną obsługą oraz konserwacją maszyny. W związku z tym użytkownik zobowiązany jest do:

- zapoznania się z treścią *INSTRUKCJI OBSŁUGI* przyczepy oraz z *KARTĄ GWARANCYJNĄ* i stosowania się do zaleceń zawartych w tych opracowaniach,
- przestrzegania ustalonych planów konserwacji i regulacji,
- przestrzegania ogólnych przepisów bezpieczeństwa w czasie pracy,
- zapobiegania wypadkom,
- stosowania się do przepisów ruchu drogowego oraz przepisów transportowych obowiązujących w kraju, w którym przyczepa jest eksploatowana,
- zapoznania się z treścią instrukcji obsługi ciągnika rolniczego i stosowania się do jej zaleceń.


Przyczepa może być użytkowana tylko przez osoby które:

- zapoznały się treścią publikacji i dokumentów dołączonych do przyczepy oraz z treścią instrukcji obsługi ciągnika rolniczego,
- posiadają wymagane uprawnienia do kierowania i zapoznały się z przepisami ruchu drogowego oraz przepisami transportowymi.

3. Bezpieczeństwo użytkowania

3.1 Podstawowe zasady bezpieczeństwa i zapobiegania wypadkom

- Przed przystąpieniem do eksploatacji przyczepy użytkownik powinien dokładnie zapoznać się z treścią instrukcji. W czasie eksploatacji należy przestrzegać wszystkich zaleceń zawartych w instrukcji obsługi.
- Przed każdym uruchomieniem należy przyczepę sprawdzić pod względem bezpieczeństwa eksploatacji (kompletność wszystkich elementów przyczepy, stan felg i ogumienia, stan dokręcenia wszystkich śrub (Tabela 8), czy na konstrukcji nie ma pęknięć lub widocznych uszkodzeń).
- Wejście na przyczepę jest możliwe tylko przy absolutnym bezruchu maszyny, wyłączonym silniku ciągnika i kluczykami wyjętymi ze stacyjki.
- Przyczepę należy łączyć z ciągnikami zalecanymi przez Producenta (Tabela 2).
- Uważać na ostrzeżenia przed miejscami zgniatania i ścinania przy uruchamianiu maszyny.
- W trakcie przejazdów transportowych kontrolować stan nagrzania ogumienia, bębnow hamulcowych i łożysk kół jezdnych. W przypadku wykrycia elementu nadmiernie nagzewającego się wyłączyć maszynę z eksploatacji do czasu ustalenia przyczyny i usunięcia usterki.
- Prędkość jazdy zawsze musi być dostosowana do warunków otoczenia. Należy zachować szczególną ostrożność przy pokonywaniu nierówności oraz unikać nagłych skrętów.

 <p>UWAGA!</p>	<p>UWAGA!</p> <p>Przed wjazdem z przyczepą w miejsce w którym znajdują się materiały łatwopalne bezwzględnie sprawdzić stan nagrzania elementów przyczepy, zwłaszcza bębnow hamulcowych i łożysk kół jezdnych, ze względu na ryzyko wystąpienia pożaru.</p>
--	--

- Przy załączaniu i odłączaniu maszyny do i od ciągnika należy zachować szczególną ostrożność.
- Przekraczanie dopuszczalnej ładowności grozi wypadkiem na drodze i uszkodzeniem maszyny.
- Przy jeździe na zakrętach należy uwzględnić bezwładność maszyny.
- Przed rozpoczęciem pracy skontrolować czy przyczepa nie ma luźnych części.
- W obrębie elementów uruchamianych dodatkową siłą (np. ręcznie) znajdują się miejsca zgniatania i ścinania.
- Zakłócenia pracy przyczepy usuwać tylko przy wyłączonym silniku ciągnika i wyciągniętym kluczyku zapłonowym.
- Między ciągnikiem a przyczepą nie może przebywać nikt zanim pojazd nie zostanie zabezpieczony przed samoczynnym zjechaniem za pomocą hamulca postojowego (ręcznego) i klinów pod koła.
- Dopuszczalna prędkość transportowa 30 km/h nie może zostać przekroczona.
- Zabrania się przewożenia ludzi i zwierząt na przyczepie.
- Zabrania się wchodzenia pod skrzynię ładunkową przy niezabezpieczonej przyczepie.
- Maszyna jest przystosowana do pracy na pochyleniach do 8°.
- Odłączenie przyczepy od ciągnika jest zabronione przy skrzyni ładunkowej podniesionej siłownikiem teleskopowym.
- Przeróbki lub modyfikacje mogą być wykonywane tylko za zezwoleniem producenta. Podstawowym warunkiem bezpieczeństwa są oryginalne części zamienne i podzespoły. Stosowanie innych części może być przyczyną wykluczenia odpowiedzialności producenta za wynikające z tego skutki.
- Nieostrożna eksploatacja i obsługa przyczepy może wyrządzić krzywdę

obsługującemu lub osobom postronnym i spowodować uszkodzenie zestawu ciągnik-przyczepa.

- Zabrania się użytkowania maszyny przez osoby nieuprawnione do kierowania ciągnikami rolniczymi, w tym także przez dzieci i osoby nietrzeźwe.
- Zabrania się użytkowania przyczepy niezgodnie z jej przeznaczeniem. Pracownicy obsługujący maszynę powinni przestrzegać podstawowych zasad BHP.
- Przed każdym użyciem przyczepy należy sprawdzić jej stan techniczny, a szczególnie stan układu zaczepowego, układu jezdnego, instalacji hamulcowej i sygnalizacji świetlnej.
- Maszyna jest oznakowana napisami informacyjno-ostrzegawczymi w formie nalepek zgodnie z Tabelą 1. Użytkownik obowiązany jest ciągle dbać o czytelność napisów i symboli ostrzegawczych umieszczonych na maszynie. W przypadku ich uszkodzenia lub zniszczenia należy wymienić je na nowe.
- Nalepki z napisami i symbolami są do nabycia u producenta maszyny.

3.2 Przyczepianie i odczepianie maszyny do ciągnika

- Przed podłączeniem przyczepy należy upewnić się czy ciągnik i przyczepa są sprawne technicznie.
- W trakcie łączenia przyczepy należy korzystać wyłącznie z górnego zaczepu transportowego ciągnika. Po zakończeniu sprzęgania maszyn sprawdzić zabezpieczenie zaczepu. Zapoznać się z treścią instrukcji obsługi ciągnika. Jeżeli ciągnik wyposażony jest w zaczep automatyczny, należy upewnić się czy operacja sprzęgania została zakończona prawidłowo.
- Podczas łączenia maszyny zachować szczególną ostrożność.
- W trakcie łączenia nikt nie może przebywać pomiędzy przyczepą a ciągnikiem.
- Odłączanie przyczepy od ciągnika jest zabronione jeżeli skrzynia ładunkowa jest podniesiona.
- Sprzęganie i rozsprzęganie przyczepy może odbywać się tylko wtedy, kiedy maszyna unieruchomiona jest przy pomocy hamulca postojowego.

- W trakcie sprzęgania nikt nie może przebywać pomiędzy przyczepą a ciągnikiem, dyszel należy ustawić na wysokości zaczepu ciągnika za pomocą sprężyny dyszla.

3.3 Przyczepianie i odczepianie drugiej przyczepy

- Do przyczepy można podłączać wyłącznie przyczepy dwuosiowe.
- Przed podłączeniem przyczepy należy upewnić się czy obydwie maszyny są sprawne technicznie.
- Podczas łączenia maszyny zachować szczególną ostrożność.
- W trakcie łączenia nikt nie może przebywać pomiędzy przyczepami. Osoba która pomaga agregować maszyny powinna stanąć w takim miejscu (poza strefą niebezpieczną), aby była widoczna cały czas przez operatora ciągnika.
- Po zakończeniu sprzęgania przyczep sprawdzić zabezpieczenie zaczepu.

3.4 Koła jezdne

- Przy pracach z kołami jezdnyimi przyczepę zabezpieczyć, na wypadek samoczynnego wprawienia się w ruch, za pomocą hamulca postojowego i podkładając kliny pod koła.
- Prace naprawcze przy oponach i kołach powinny być przeprowadzone przy użyciu odpowiednich narzędzi.
- Po każdym zamontowaniu koła dokręcić nakrętki po pierwszych 10 roboczogodzinach, a potem co 50 roboczogodzin sprawdzić ich przykręcenie (zgodnie z Tabelą 8).
- Ciśnienie powietrza kontrolować regularnie. Przestrzegać zalecane ciśnienie powietrza.
- Demontaż koła można przeprowadzić tylko w przypadku, kiedy przyczepa nie jest załadowana.
- Należy unikać uszkodzonej nawierzchni drogi, nagłych i zmiennych manewrów oraz wysokiej prędkości podczas skręcania.
- Zawory ogumienia zabezpieczyć przy pomocy kapturków, aby uniknąć przenikania zanieczyszczeń.

3.5 System pneumatyczny i hydrauliczny

- Instalacja hydrauliczna oraz pneumatyczna w trakcie pracy znajdują się pod wysokim ciśnieniem.
- Regularnie kontrolować stan techniczny połączeń oraz przewodów hydraulicznych i pneumatycznych. Przecieki oleju oraz wypływ powietrza są niedopuszczalne.
- W przypadku awarii instalacji hydraulicznej lub pneumatycznej, przyczepę należy wyłączyć z eksploatacji do czasu usunięcia awarii.
- W trakcie podłączania przewodów hydraulicznych do ciągnika, należy zwrócić uwagę, aby instalacja hydrauliczna ciągnika oraz przyczepy nie była pod ciśnieniem. W razie konieczności zredukować ciśnienie resztkowe instalacji.
- W przypadku zranienia silnym strumieniem oleju hydraulicznego należy niezwłocznie zwrócić się do lekarza. Olej hydrauliczny może wnikać pod skórę i być przyczyną infekcji. Jeżeli olej dostanie się do oczu, należy przemyć je dużą ilością wody i skontaktować się z lekarzem.
- W przypadku kontaktu oleju ze skórą, należy miejsce zabrudzenia przemyć wodą z mydłem. Nie stosować rozpuszczalników organicznych (benzyna, nafta).
- Stosować olej hydrauliczny zalecany przez Producenta.
- Po wymianie oleju hydraulicznego zużyty olej należy utylizować. Olej zużyty lub taki, który utracił swoje właściwości należy przechowywać w oryginalnych pojemnikach lub w opakowaniach zastępczych odpornych na działanie węglowodorów. Pojemniki zastępcze muszą być dokładnie opisane i odpowiednio przechowywane.
- Zabrania się przechowywania oleju hydraulicznego w opakowaniach przeznaczonych do magazynowania żywności.
- Przewody hydrauliczne gumowe należy koniecznie wymieniać co 4 lata bez względu na ich stan techniczny. Wymiana przewodów musi odpowiadać technicznym wymaganiom producenta.

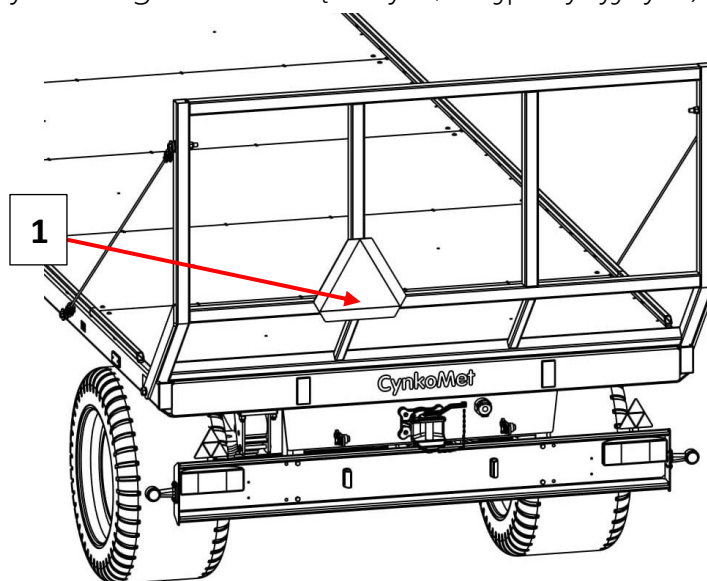
3.6 Konserwacja.

- Prace naprawcze, konserwacyjne i czyszczące oraz usuwające usterki funkcyjne przeprowadzać przy zatrzymanym silniku ciągnika oraz wyciągniętych kluczykach zapłonowych.
- Przy pracach konserwacyjnych i naprawczych używać odpowiednich narzędzi i odzieży ochronnej.
- Oleje i smary starannie usunąć. Zużyty olej i smary należy zutylizować.
- Przed pracami elektrycznymi, spawalniczymi i pracami przy systemie elektrycznym oddzielić ciągły dopływ prądu do instalacji elektrycznej ciągnika.
- Części zamienne stosować zawsze zgodnie z katalogiem części zamiennych.
- Przeróbki lub modyfikacje mogą być wykonywane tylko za zezwoleniem producenta. Podstawowym warunkiem bezpieczeństwa są oryginalne części zamienne i podzespoły. Stosowanie innych części może być przyczyną wykluczenia odpowiedzialności producenta za wynikające z tego skutki.
- Zabrania się spawania elementów ocynkowanych ze względu na ryzyko powstania szkodliwych oparów.

3.7 Zasady poruszania się po drogach publicznych.

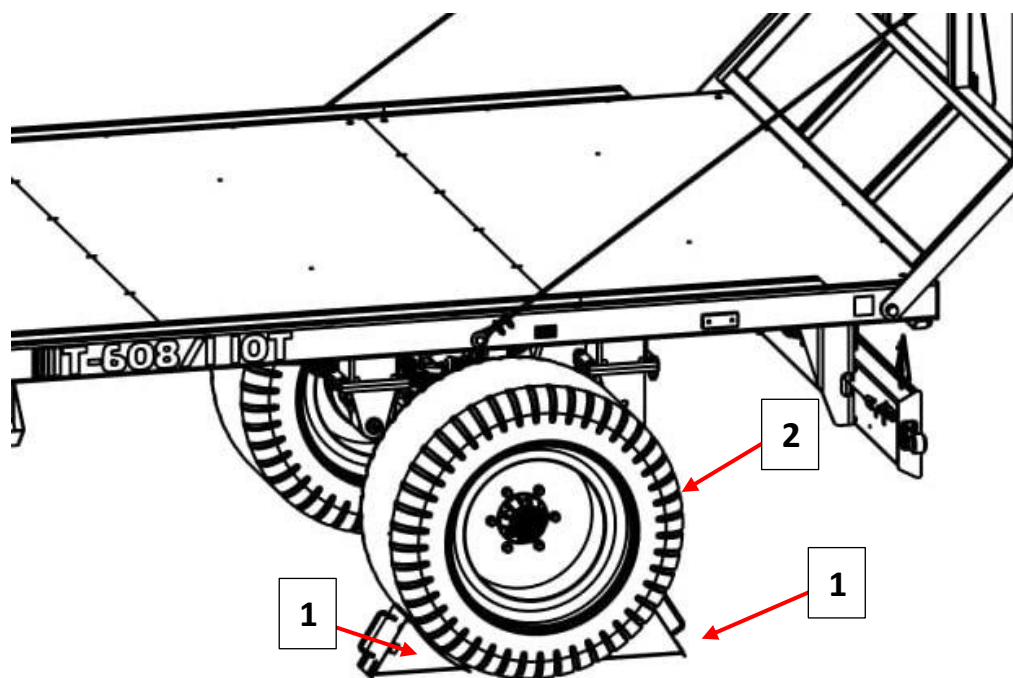
- Podczas jazdy po drogach publicznych należy dostosować się do przepisów o ruchu drogowym oraz przepisów transportowych obowiązujących w kraju w którym przyczepa jest eksploatowana.
- Nie należy przekraczać prędkości dopuszczalnej.
- Dostosować prędkość do panujących warunków drogowych i stopnia załadowania przyczepy.
- Na czas jazdy po drogach publicznych przyczepa powinna być wyposażona w atestowany lub homologowany trójkąt ostrzegawczy. Na "drabinie" tylnej należy umieścić trójkątną tablicę wyróżniającą pojazdy wolno poruszające się (1) jak na rysunku poniżej (Rys.2).
- Przebywanie oraz przewożenie osób na platformie ładunkowej przyczepy jest zabronione.

- Przed rozpoczęciem jazdy upewnić się że przyczepa jest prawidłowo podłączona do ciągnika (w szczególności sprawdzić zabezpieczenie sworznia zaczepu).
- Zabrania się parkowania na pochyleniach załadowanej i niezabezpieczonej maszyny. Zabezpieczenie polega na zahamowaniu hamulcem zasadniczym, zaciągnięciu hamulca postojowego oraz podłożeniu klinów pod koła jezdne. Kliny (1) należy podkładać tylko pod jedno koło (2) (jeden z przodu koła, drugi z tyłu – rys.3). Klinów nie należy umieszczać pod koła przedniej osi.
- Przed każdym użyciem przyczepy należy sprawdzić jej stan techniczny, zwłaszcza pod względem bezpieczeństwa. W szczególności sprawdzić stan techniczny układu zaczepowego, układu jezdnego, instalacji hamulcowej i sygnalizacji świetlnej oraz elementy przyłączeniowe pneumatycznej i elektrycznej.
- Przed rozpoczęciem jazdy sprawdzić, czy zwolniony jest hamulec postojowy, a regulator siły hamowania ustawiony we właściwej pozycji (dotyczy instalacji pneumatycznych z regulatorem ręcznym, trójpozycyjnym).



Rysunek 2. Miejsce umieszczenia tablicy wyróżniającej pojazdy wolno poruszające się.

1 - tablica wyróżniająca pojazdy wolnoporuszające się




Rysunek 3. Sposób ustawiania klinów.

1 - klin, 2 - koło jezdne tylne

- Przyczepa jest dostosowana do jazdy na pochyleniach maksymalnie do 8°. Poruszanie się przyczepy po terenie o większym nachyleniu może spowodować wywrócenie się przyczepy w wyniku utraty stateczności.
- Każdorazowo po zakończeniu pracy odwadniać zbiornik powietrza w instalacji pneumatycznej. W czasie przymrozków zamarzająca woda może być przyczyną uszkodzenia elementów instalacji pneumatycznej.
- Ładunek wystający poza obrys przyczepy należy oznaczyć zgodnie z przepisami ruchu drogowego.
- Zabrania się przekraczania dopuszczalnej ładowności przyczepy. Przekroczenie ładowności może doprowadzić do uszkodzenia maszyny, utraty stateczności podczas jazdy, rozsypywania się ładunku i spowodować zagrożenie dla osób trzecich. Układ hamulcowy maszyny został dostosowany do masy całkowitej przyczepy, której przekroczenie spowoduje drastyczne zmniejszenie skuteczności działania hamulca zasadniczego.
- Ładunek na przyczepie musi być rozłożony równomiernie oraz nie może utrudniać prowadzenia zestawu. Ładunek musi być tak zabezpieczony aby nie miał możliwości przesuwania się lub przewrócenia.

- W trakcie cofania zaleca się korzystać z pomocy drugiej osoby. W trakcie wykonywania manewrów osoba pomagająca musi zachować bezpieczną odległość od stref niebezpiecznych i przez cały czas być widoczna dla operatora ciągnika.
- Jeżeli w trakcie cofania nie korzystamy z pomocy drugiej osoby, przed rozpoczęciem manewru należy upewnić się że nikt nie znajduje się w strefie niebezpiecznej. Przed rozpoczęciem manewru użyć sygnału dźwiękowego.

 UWAGA!	UWAGA! Przed każdym manewrem cofania lub rozpoczęcia rozrzucania materiału załadowanego na skrzynię ładunkową zaleca się użycie 2 krotnie sygnału dźwiękowego w ciągniku celem poinformowania osób postronnych przed zagrożeniem.
--	---

3.8 Opis ryzyka szczątkowego.

Mimo, że firma „CYNKOMET” Czarna Białostocka bierze odpowiedzialność za wzornictwo i konstrukcję w celu eliminacji niebezpieczeństwa, a także dołożyła wszelkich starań, aby wyeliminować ryzyko wystąpienia nieszczęśliwego wypadku, pewne elementy ryzyka podczas pracy przyczepy są nie do uniknięcia. Ryzyko szczątkowe wynika z błędnego zachowania się obsługującego maszynę.

Największe niebezpieczeństwo występuje przy wykonywaniu następujących czynności:

- używanie przyczepy do innych celów niż opisane w instrukcji obsługi,
- przebywanie między przyczepą a ciągnikiem podczas pracy silnika,
- obsługi maszyny przez osoby nieuprawnione, niepełnoletnie lub będące pod wpływem alkoholu lub innych środków odurzających,
- przebywania na maszynie podczas pracy,
- czyszczenia maszyny podczas pracy,
- niezachowanie bezpiecznej odległości podczas eksploatacji maszyny w tym (cofania, jazdy, załadunku lub wyładunku przyczepy,
- wprowadzanie zmian konstrukcyjnych bez zgody Producenta,
- czyszczenie, konserwacja i kontrola techniczna przyczepy,

- obecność osób lub zwierząt w strefach niewidocznych z pozycji operatora.

Przy przedstawianiu ryzyka szczątkowego przyczepę traktuje się jako maszynę, którą do momentu uruchomienia produkcji zaprojektowano i wykonano zgodnie z obowiązującymi przepisami.

3.9 Ocena ryzyka szczątkowego.

Przy przestrzeganiu takich zaleceń, jak:

- uważne czytanie instrukcji obsługi,
- zakaz wkładania rąk w miejsca niedostępne i zabronione,
- zakaz przebywania na maszynie podczas pracy,
- konserwacji i naprawy maszyny tylko zgodnie z instrukcją obsługi,
- do pracy z podzespołami i elementami o ostrych krawędziach należy zakładać środki ochrony osobistej,
- zabezpieczenia maszyny przed dostępem dzieci,
- stosowanie uwag i zaleceń zawartych w instrukcjach obsługi,
- zachowanie bezpiecznej odległości od miejsc zabronionych lub niebezpiecznych w trakcie rozładunku, załadunku oraz sprzęgania przyczepy,
- wykonywanie prac konserwująco naprawczych zgodnie z zasadami bezpieczeństwa obsługi,
- zakaz przebywania na maszynie w trakcie jazdy, załadunku lub rozładunku może być wyeliminowane zagrożenie szczątkowe przy użytkowaniu maszyny bez zagrożenia dla ludzi i środowiska.



UWAGA!

UWAGA!

Istnieje ryzyko szczątkowe w przypadku niedostosowania się do wyszczególnionych zaleceń i wskazówek.

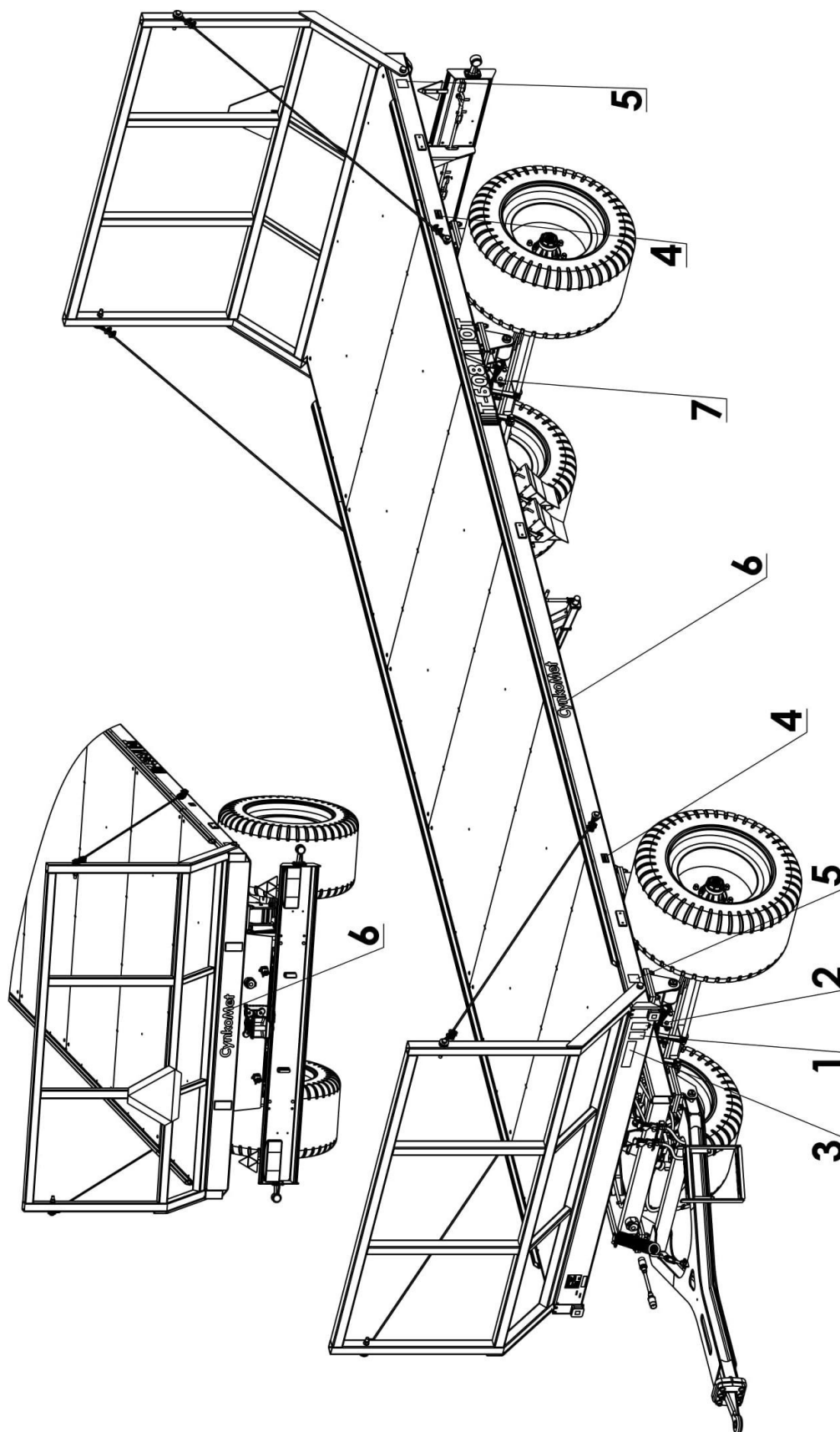
3.10 Naklejki informacyjne i ostrzegawcze.

Przyczepa jest oznakowana nalepkami informacyjnymi i ostrzegawczymi wymienionymi w tabeli 1. Użytkownik maszyny zobowiązany jest dbać w całym okresie użytkowania o czytelność napisów, symboli ostrzegawczych i informacyjnych umieszczonych na przyczepie. W przypadku ich zniszczenia należy wymienić je na nowe. Nalepki z napisami i symbolami są do nabycia u Producenta lub w miejscu w którym maszyna została zakupiona. Nowe zespoły, wymienione podczas naprawy muszą zostać ponownie oznaczone odpowiednimi znakami bezpieczeństwa. Podczas czyszczenia przyczepy nie stosować rozpuszczalników które mogą uszkodzić powłokę etykiety oraz nie kierować silnego strumienia wody.

Tabela 1. Naklejki informacyjne i ostrzegawcze.

Lp.	Symbol (znak) bezpieczeństwa lub treść napisu	Znaczenie symbolu (znaku)	Miejsce umieszczenia na maszynie
1.		Uwaga Przed rozpoczęciem pracy należy zapoznać się z treścią Instrukcji Obsługi.	Belka przednia ramy
2.		Uwaga Wyłącz silnik i wyjmij kluczyk przed rozpoczęciem czynności obsługowych lub naprawczych	Belka przednia ramy
3.	Napis „Łączenie tylko z górnym zaczepem transportowym ciągnika.”		Belka przednia ramy
4.	350 kPa	Ciśnienie w ogumieniu ⁽¹⁾	Podłużnice boczne ramy nad kołami
5.		Nie sięgać w obszar zgniatania, jeśli elementy mogą się poruszać.	Podłużnice boczne ramy w okolicy "drabin"
6.	CynkoMet		Podłużnice boczne ramy i belka tylna ramy
7.	 T-608/2 IOT		Podłużnice boczne ramy

⁽¹⁾ – wartość ciśnienia zależna od zastosowanego ogumienia



Rysunek 4. Rozmieszczenie naklejek.

4. Informacje dotyczące użytkowania

4.1 Charakterystyka techniczna.

Tabela 2. Podstawowe dane techniczne przyczepy.

L.p.	Treść	J.m.	T-608/2
1.	Długość całkowita	mm	9950
2.	Szerokość całkowita	mm	2540
3.	Wysokość całkowita	mm	2590
4.	Rozstaw kół	mm	1800
5.	Wymiary platformy ładunkowej: <ul style="list-style-type: none"> • długość • szerokość wew. / pomiędzy rantami 	mm	7500/8000 2470 / 2430
6.	Powierzchnia ładunkowa	m ²	18
7.	Wznios powierzchni ładowania	mm	1170
8.	Prześwit poprzeczny pojazdu	mm	400
9.	Masa własna pojazdu	kg	3000
10.	Dopuszczalna ładowność pojazdu	kg	9950
11.	Rozstaw osi	mm	5050
12.	Rozmiar opon		500/50-17
12.1	Indeks prędkości opon		A8
12.2	Indeks nośności opon		149
12.3	Maksymalne ciśnienie w oponach	bar/kPa	350
13.	Napięcie znamionowe	V	12
14.	Dopuszczalna prędkość konstrukcyjna	km/h	40 ⁽¹⁾
15.	Zapotrzebowanie mocy	kW/KM	58/80
16.	Poziom emitowanego hałasu	dB	Poniżej 70

⁽¹⁾ - Dopuszczalna prędkość przyczepy poruszającej się po drogach publicznych wynosi w Polsce 30 km/h (zgodnie z ustawą z dn. 20 czerwca 1997 roku, „Prawo o ruchu drogowym”, art. 20). W krajach w których przyczepa jest eksploatowana należy przestrzegać ograniczeń związanych z obowiązującym w danym państwie prawem o ruchu drogowym.

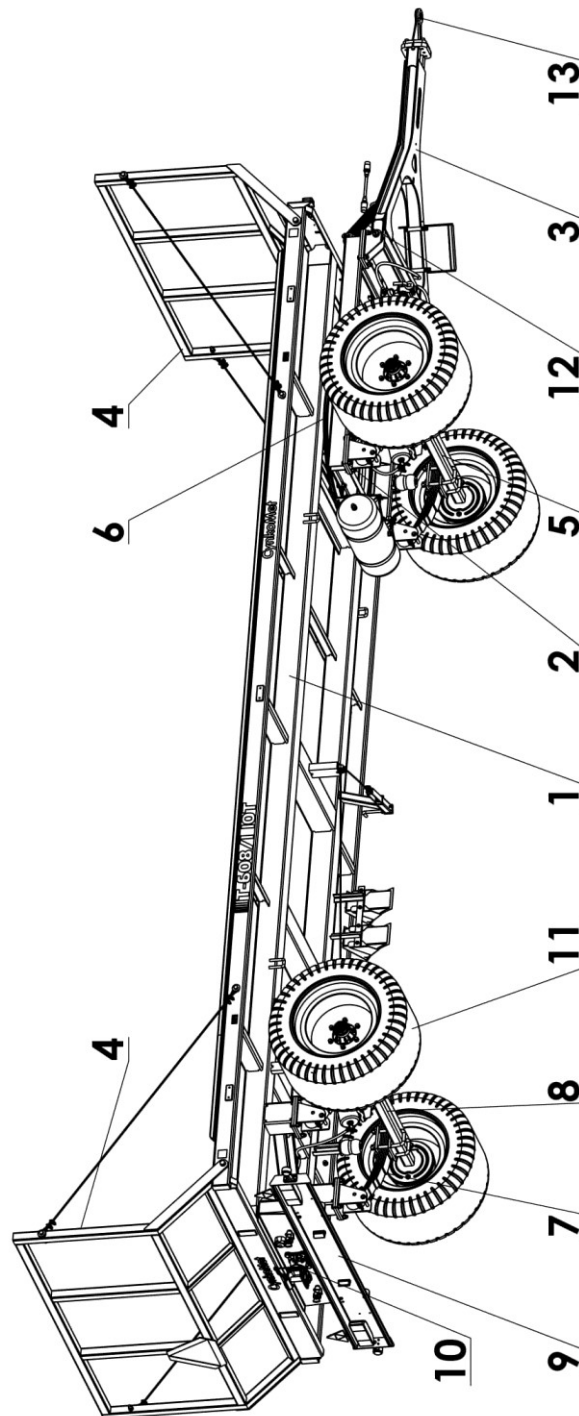
4.2 Opis budowy i działania.

4.2.1 Podwozie

Podwozie przyczepy tworzą następujące zespoły wyszczególnione na Rys. 5.

Rama (1), dyszel (3) i rama obrotnicy (2) są konstrukcjami spawanymi z kształtowników stalowych i blach. Podstawowym elementem nośnym ramy są dwie podłużnice połączone ze sobą poprzeczkami. Platforma ładunkowa w przedniej i tylnej części ograniczona jest drabinkami (4). Do ramy przynitowane są płyty podłogi.

W przedniej części podwozia znajduje się układ pociągowo-skrętny przyczepy, a tworzą go: oś (5) przednia, obrotnica (6), rama obrotnicy (2), resory (7) i dyszel (3). W tylnej części podwozia jest umieszczone zawieszenie osi jezdnej (8) tylnej oraz elementy tylnego zespołu oświetleniowego (9). Nad belką oświetleniową przekręcany jest zaczep tylny (10). Zaczep przeznaczony jest do agregowania drugiej maszyny (dwuosiowej).



Rysunek 5. Podwozie przyczepy.

1 – rama, 2 – rama obrotnicy, 3 – dyszel, 4 – drabina, 5 – oś przednia, 6 – obrotnica, 7 – resor, 8 - oś tylna, 9 – osłona oświetlenia, 10 – zaczep tylny, 11 – koło jezdne, 12 - sprężyna dyszla, 13 – ciągnio dyszla.

Osie jezdne wykonane są z prętów kwadratowych zakończonych czopami, na których na łożyskach stożkowych osadzone są piasty kół jezdnych (11). Osie wyposażone są w hamulce szczękowe uruchamiane mechanicznymi rozpieraczami krzywkowymi. Zawieszenie przyczepy tworzą cztery stalowe resory piórowe zamocowane do ramy obrotnicy i ramy dolnej za pomocą sworzni i ślizgaczy. Zestawy kołowe zamocowane są do resorów śrubami kabłąkowymi.

Do ramy obrotnicy (2) mocowany jest dyszel (3) z przykręcanym ciągnem (13) $\varnothing 50$ mm lub $\varnothing 40$ mm. Wysokość dyszla może być regulowana poprzez zmianę napięcia sprężyny dyszla (12).

4.2.2 Układ hamulcowy

Przyczepa jest wyposażona w układ hamulcowy, składający się z:

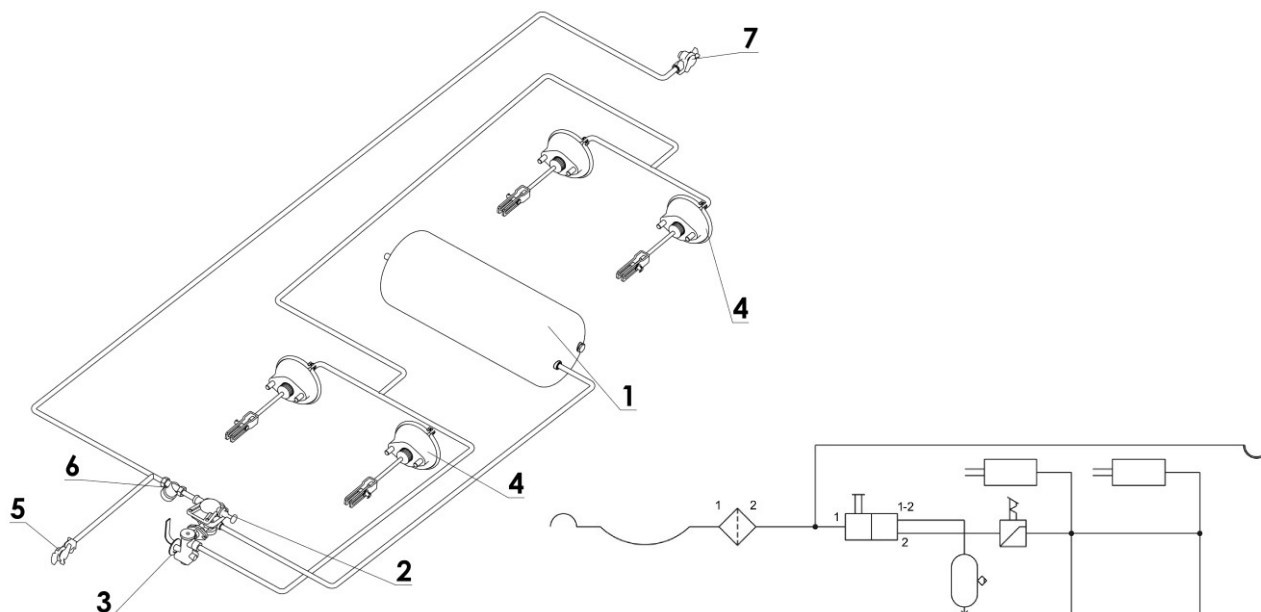
- hamulca roboczego sterowanego pneumatycznie lub hydraulicznie, działającego na cztery koła osi tylnej i przedniej,
- hamulca postojowego uruchamianego ręcznie za pomocą mechanizmu korbowego znajdującego się z boku przyczepy, działający na tylne koła jezdne.

Hamulec roboczy pneumatyczny lub hydrauliczny uruchamiany jest z miejsca pracy traktorzysty poprzez naciśnięcie pedału hamulca ciągnika. Konstrukcja układu zapewnia samoczynne zahamowanie czterech kół jezdnych przyczepy przy nieprzewidzianym rozłączeniu instalacji hamulcowej przyczepy i ciągnika.

Zawór hamulcowy instalacji pneumatycznej posiada układ zwalniający hamulec, wykorzystywany w przypadku, kiedy przyczepa odłączona jest od ciągnika.

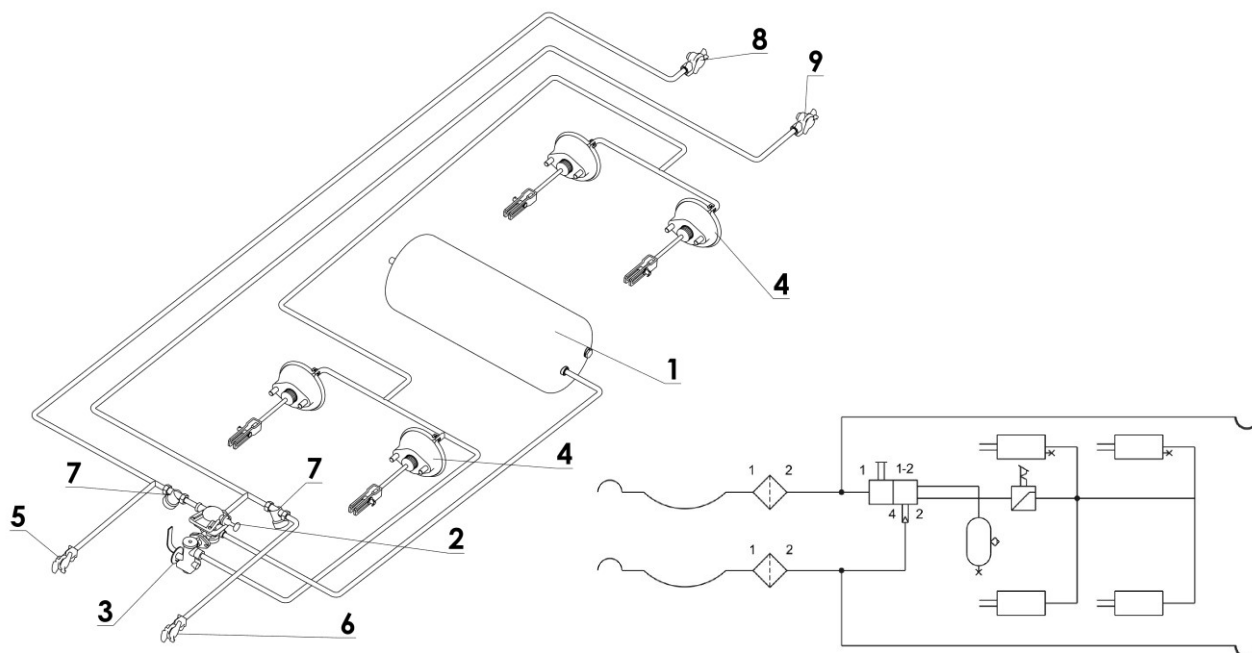
Znajdujący się w układzie pneumatycznym regulator siły hamowania 3 (rys.6, rys.7) (rys.8) jest sterowany ręcznie. W zależności od obciążenia ładunkiem przyczepy, dźwignię regulatora należy ustawić w jednej z trzech pozycji:

- pozycja „0” - dla przyczepy bez ładunku,
- pozycja „1/2” - dla przyczepy częściowo załadowanej,
- pozycja „1” - dla przyczepy całkowicie załadowanej.



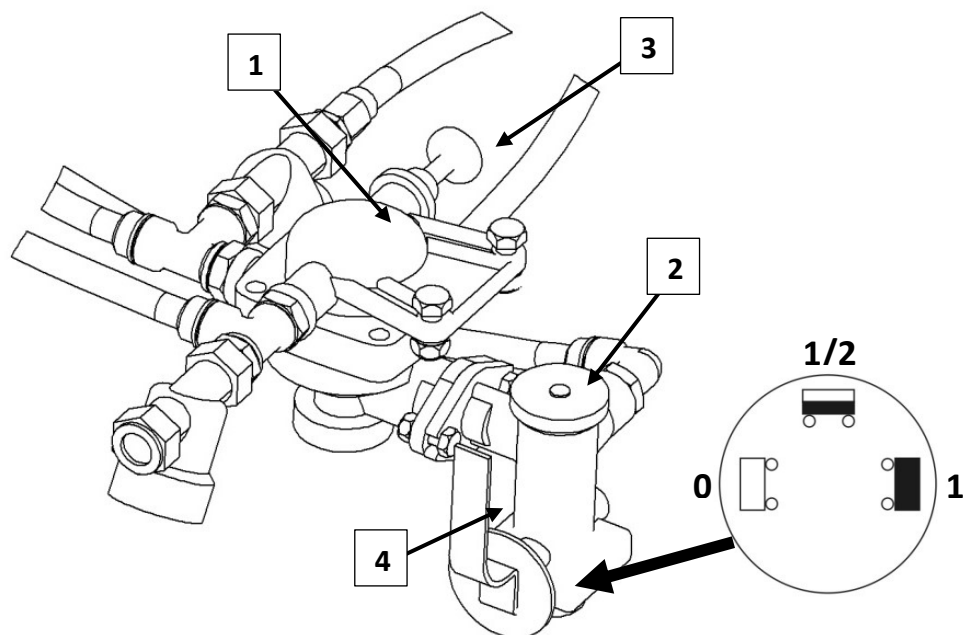
Rys. 6. Schemat pneumatycznej instalacji hamulcowej jedнопrzewodowej.

1 - zbiornik powietrza, 2 - zawór sterujący, 3 - regulator siły hamowania, 4 - siłownik pneumatyczny, 5 - złącze przewodów (czarne), 6 - filtr powietrza, 7 - gniazdo (czarne).



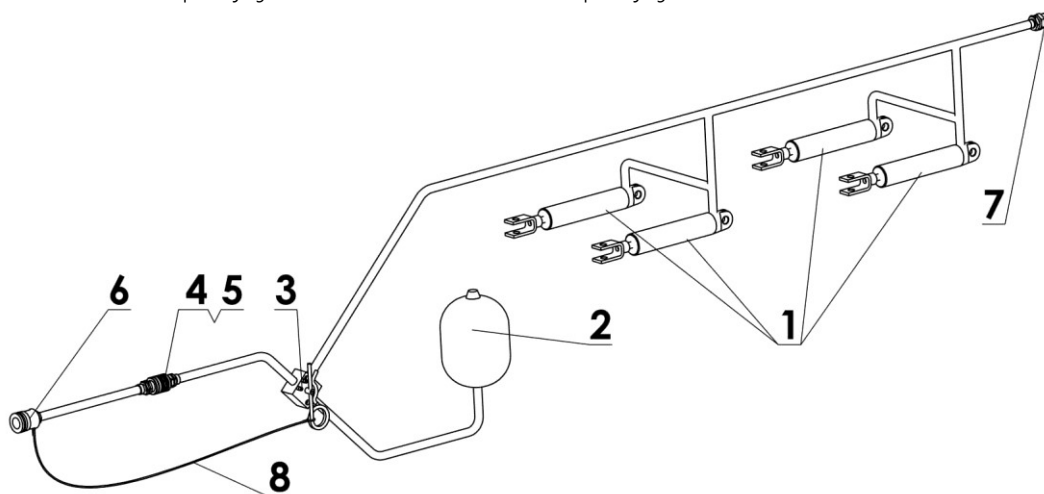
Rys. 7. Schemat pneumatycznej instalacji hamulcowej dwuprzewodowej.

1 - zbiornik powietrza, 2 - zawór sterujący, 3 - regulator siły hamowania, 4 - siłownik pneumatyczny, 5 - złącze przewodów (czerwone), 6 - złącze przewodów (żółte), 7 - filtr powietrza, 8 - gniazdo (czerwone), 9 - gniazdo (żółte).



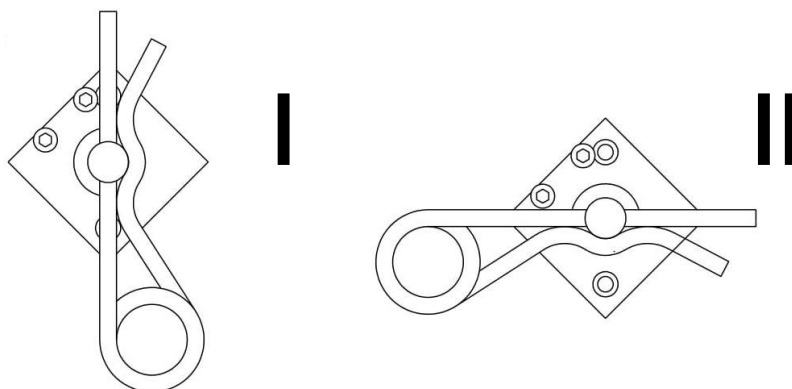
Rys. 8. Pneumatyczny regulator siły hamowania.

1 - zawór sterujący, 2 - regulator siły hamowania, 3 - przycisk zwalniający hamulec przyczepy na postoju, 4 - dźwignia wyboru pracy regulatora, 0 - pozycja „BEZ ŁADUNKU”, 1/2 - pozycja „PÓŁ ŁADUNKU”, 1 - pozycja „PEŁNY ŁADUNEK”

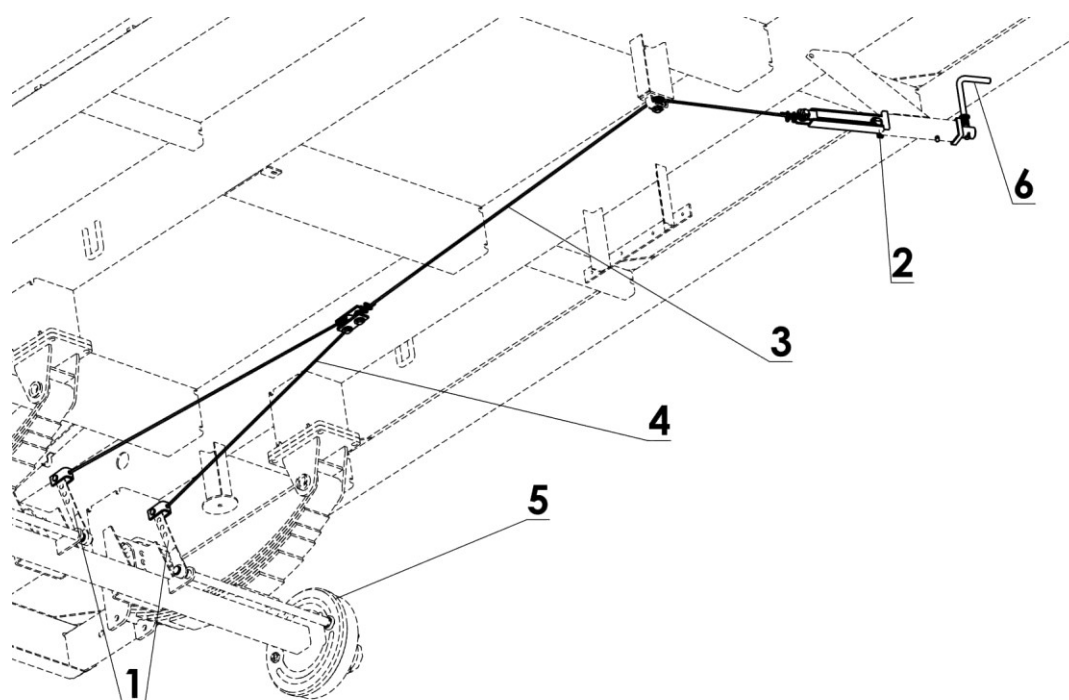


Rys. 9a. Schemat hydraulicznej instalacji hamulcowej.

1 - siłownik hydrauliczny; 2 - akumulator; 3 - zawór awaryjny; 4,5 - zespół szybkozłączy; 6 - szybkozłącze (do połączenia z ciągnikiem); 7 - szybkozłącze (do podłączenia drugiej przyczepy); 8 - linka.



Rys. 9b. Zawór awaryjny hydraulicznego układu hamulcowego
 I - hamulec awaryjny wyłączony (hamulce przyczepy połączone z ciągnikiem), II - hamulec awaryjny włączony (hamulce przyczepy połączone z akumulatorem)



Rys. 10. Hamulec postojowy

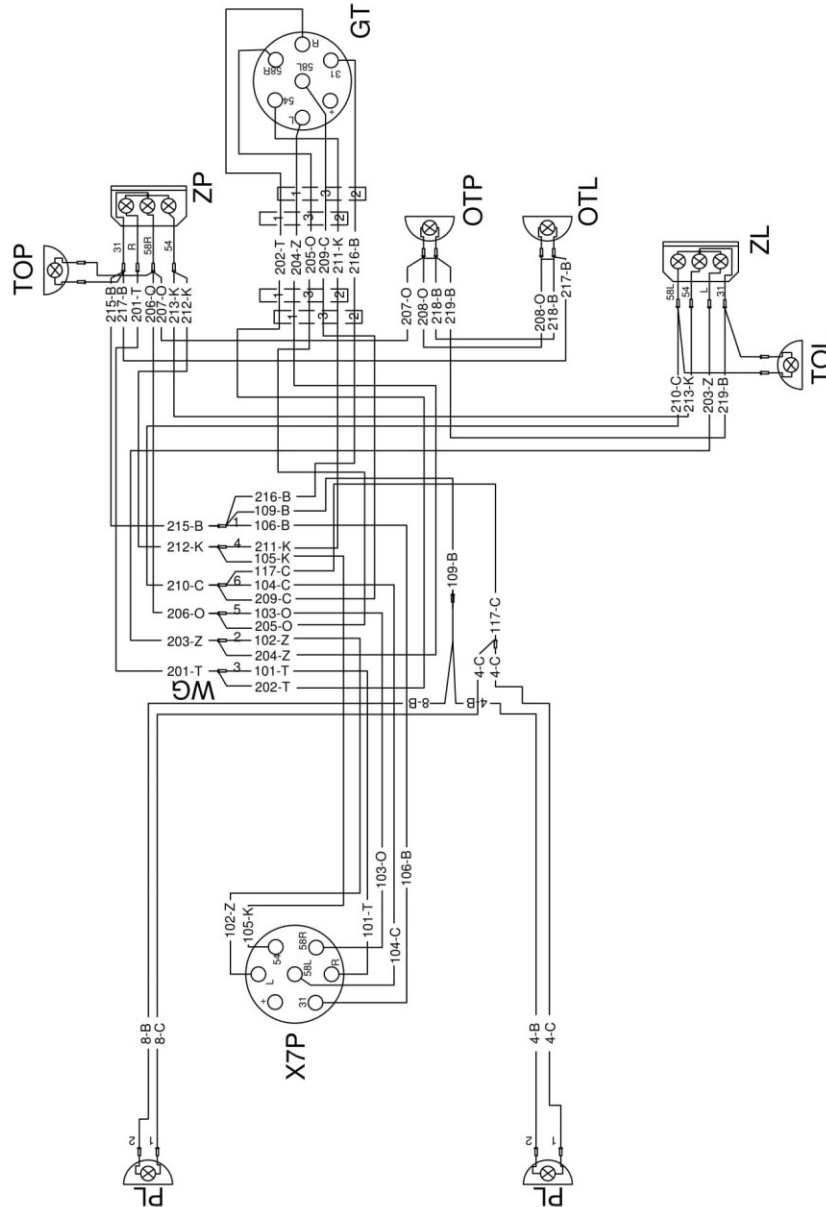
(1) dźwignia rozpieracza, (2) mechanizm hamulca ręcznego, (3) linka I, (4) linka II, (5) oś jezdna, (6) korba

Hamulec postojowy służy do unieruchomienia przyczepy w trakcie postoju. Mechanizm korbowy hamulca 2 (rys.10), przyspawany jest do lewej podłużnicy ramy dolnej. Linki stalowe 3 i 4 łączą mechanizm korbowy 2 z dźwigniami rozpieracza 1 tylnej osi jezdnej 5. Napinanie linki (obrót korby 6 mechanizmu zgodnie z kierunkiem obrotów wskazówek zegara), powoduje wychylenie dźwigni rozpieraczy, które rozchylając szczęki hamulcowe unieruchamiają przyczepę.

4.2.3 Instalacja elektryczna, oświetlenie i sygnalizacja.

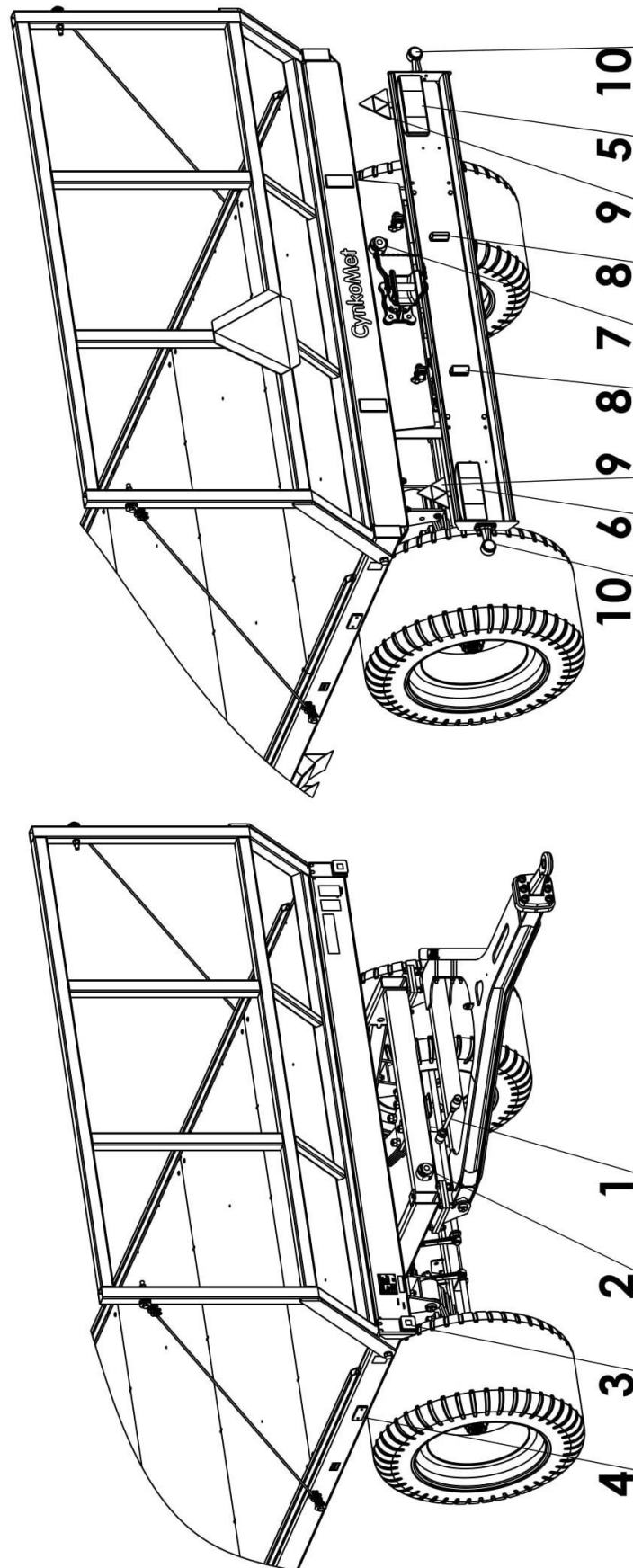
Instalacja elektryczna przyczepek (rys. 11) jest przystosowana do zasilania ze źródła prądu stałego o napięciu 12V. Łączenia instalacji elektrycznej przyczepek z instalacją ciągnika należy dokonywać odpowiednim przewodem łącznikowym.

Gniazdo złącza wtyczkowego 7 (rys. 12) służy do łączenia instalacji elektrycznej drugiej przyczepek.



Rys. 11. Schemat instalacji elektrycznej przyczepek.

(PL) lampa obrysowa przednia, (X7P) gniazdo siedmiopinowe przednie, (GT) gniazdo siedmiopinowe tylne, (OTP, OTL) lampa oświetlenia tablicy rejestracyjnej, (ZP) lampa zespolona tylna prawa, (ZL) lampa zespolona tylna lewa, (TOP, TOL) lampa obrysowa tylna.



Rys. 12. Schemat układu oświetlenia i sygnalizacji

1- przewód łącznikowy kompletny; 2 - gniazdo złącza -wtyczkowego; 3 - lampa pozycyjna przednia z odblaskiem; 4 - lampa pozycyjna boczna z odblaskiem lub urządzenie odblaskowe żółte; 5 - lampa tylna zespolona prawa; 6 - lampa tylna zespolona lewa; 7 - gniazdo złącza wtyczkowego do łączenia drugiej przyczepy; 8 - lampa oświetlenia tablicy rejestracyjnej; 9 - urządzenie odblaskowe trójkątne czerwone, 10 - lampa tylna obrysowa.


4.3 Zasady prawidłowego użytkowania przyczep.

4.3.1 Przygotowanie do pracy przed pierwszym uruchomieniem.

4.3.1.1 Kontrola przyczepy po dostawie

Producent zapewnia, że przyczepa jest całkowicie sprawna, kompletna, została sprawdzona zgodnie z procedurami kontroli i dopuszczona do użytkowania. Nie zwalnia to jednak użytkownika z obowiązku sprawdzenia pojazdu po dostawie i przed pierwszym użyciem.

Przed rozpoczęciem pracy operator przyczepy musi przeprowadzić kontrolę stanu technicznego przyczepy i przygotować ją do pierwszego uruchomienia. Należy zapoznać się z treścią niniejszej instrukcji dołączonej do przyczepy i stosować się do zaleceń w niej zawartych, zapoznać się z budową i zrozumieć zasadę działania maszyny.

 <p>UWAGA!</p>	<p>UWAGA!</p> <p>Przed przystąpieniem do podłączenia i przed uruchomieniem przyczepy należy zapoznać się z treścią niniejszej instrukcji i stosować się do zaleceń w nich zawartych.</p>
--	---

Oględziny zewnętrzne:




- Sprawdzić kompletację maszyny (wyposażenie standardowe i dodatkowe).
- Sprawdzić stan powłok antykorozyjnych.
- Przeprowadzić oględziny poszczególnych elementów przyczepy pod względem uszkodzeń mechanicznych wynikających min. z powodu nieprawidłowego transportowania maszyny (wgniecenia, przebicie, zgięcia lub złamania detali).
- Sprawdzić stan opon kół jezdnych i ciśnienie powietrza w ogumieniu.
- Sprawdzić stan techniczny elastycznych przewodów hydraulicznych.
- Sprawdzić stan techniczny przewodów pneumatycznych.

- Upewnić się że nie ma żadnych wycieków oleju hydraulicznego.
- Skontrolować lampy elektryczne oświetlenia.
- Skontrolować oznaczenia na maszynie (zgodnie z Tabelą 1)

4.3.1.2 Przygotowanie przyczepy do pierwszego połączenia.

Przygotowanie

- Sprawdzić wszystkie punkty smarne przyczepy, w razie konieczności przesmarować maszynę.
- Sprawdzić poprawność dokręcenia nakrętek mocujących koła jezdne.
- Odwodnić zbiornik powietrza w instalacji hamulcowej.
- Upewnić się, że przyłącza pneumatyczne, hydrauliczne oraz elektryczne w ciągniku rolniczym są zgodne z wymaganiami, w przeciwnym przypadku nie należy podłączać przyczepy.
- Dostosować wysokość położenia dyszla w przyczepie, za pomocą sprężyny dyszla, lub położenie górnego zaczepu transportowego w ciągniku.

 <p>UWAGA!</p>	<p>UWAGA!</p> <p>Przed każdym manewrem cofania lub rozładunkiem materiału załadowanego na skrzynię ładunkową zaleca się użycie 2 krotnie sygnału dźwiękowego w ciągniku celem poinformowania osób postronnych przed zagrożeniem.</p>
 <p>UWAGA!</p>	<p>UWAGA!</p> <p>Bezwzględnie zakazuje się przebywania osób trzecich w momencie agregacji przyczepy z ciągnikiem pomiędzy maszynami. Niezastosowanie się do tych zaleceń i wykonanie tego manewru nieprawidłowo może doprowadzić w skrajnych przypadkach do śmierci osoby znajdującej się pomiędzy przyczepą, a ciągnikiem</p>
 <p>UWAGA!</p>	<p>UWAGA!</p> <p>Bezwzględnie zabrania się opuszczania ciągnika z włączonym silnikiem i kluczykiem włożonym w stacyjce.</p>

Przejazd próbny


Jeżeli wszystkie powyższe czynności zostały wykonane i stan techniczny przyczepy nie budzi żadnych zastrzeżeń należy podłączyć maszynę do ciągnika. Uruchomić ciągnik, dokonać kontroli poszczególnych układów i przeprowadzić rozruch próbny przyczepy oraz wykonać jazdę testową bez obciążenia. Zaleca się, aby oględziny przeprowadzały dwie osoby, przy czym jedna z nich powinna stale przebywać w kabinie operatora ciągnika rolniczego. Rozruch próbny należy przeprowadzić zgodnie z kolejnością przedstawioną poniżej.

- Podłączyć przyczepę do odpowiedniego zaczepu w ciągniku rolniczym.
- Podłączyć przewody instalacji hamulcowej i elektrycznej.
- Uruchamiając poszczególne światła, sprawdzić poprawność działania instalacji elektrycznej.
- Ruszając z miejsca sprawdzić działanie hamulca zasadniczego.
- Wykonać przejazd próbny.

Jeżeli w trakcie przejazdu próbnego wystąpią niepokojące objawy typu:

- hałas i nienaturalne odgłosy pochodzące z ocierania ruchomych elementów o konstrukcję przyczepy,
- wyciek oleju hydraulicznego,
- spadek ciśnienia w instalacji hamulcowej,
- nieprawidłowa praca siłowników hydraulicznych i/lub pneumatycznych, lub inne usterki, należy zdiagnozować problem. Jeżeli usterki nie da się usunąć lub usunięcie jej grozi utratą gwarancji, należy skontaktować się z punktem sprzedaży w celu wyjaśnienia problemu lub dokonania naprawy.

Po zakończeniu przejazdu próbnego należy skontrolować stopień dokręcenia nakrętek kół jezdnych.

 UWAGA!	<p>UWAGA!</p> <p>Nieostrożne i niewłaściwe użytkowanie i obsługa przyczepy, oraz nieprzestrzeganie zaleceń zawartych w niniejszej instrukcji, stwarza zagrożenie dla zdrowia.</p> <p>Zabrania się użytkowania przyczepy przez osoby nieuprawnione do kierowania ciągnikami rolniczymi, w tym przez dzieci i osoby nietrzeźwe.</p> <p>Nieprzestrzeganie zasad bezpiecznego użytkowania, stwarza zagrożenie dla zdrowia osób obsługujących i postronnych.</p>
--	--

4.3.2 Przygotowanie do pracy.

W ramach przygotowania przyczepy do pracy należy sprawdzić:

- stopień zużycia i stan opon kół jezdnych,
- ciśnienie powietrza w ogumieniu,
- stan resorów, a w szczególności całość piór,
- dokręcenie nakrętek mocujących tarcze kół jezdnych do piast oraz stan pozostałych połączeń śrubowych.

Ponadto po połączeniu maszyny z ciągnikiem należy sprawdzić:

- sprawność instalacji elektrycznej oraz układu oświetlenia i sygnalizacji przyczepy,
- skuteczność działania układu hamulcowego przyczepy.

4.3.3 Łączenie i rozłączanie z ciągnikiem.

Przyczepa może być podłączona do ciągnika rolniczego, jeżeli wszystkie przyłącza (elektryczne, pneumatyczne, hydrauliczne), oraz zaczep w ciągniku rolniczym są zgodne z wymaganiami Producenta przyczepy oraz Producenta ciągnika.

W celu połączenia przyczepy z ciągnikiem należy wykonać następujące czynności:

- Przed przystąpieniem do połączenia przyczepy z ciągnikiem trzeba sprawdzić czy przyczepa jest zahamowana ręcznym hamulcem postojowym.
- Ustawić ciągnio zaczepowe dyszla na wysokości zaczepu transportowego ciągnika (można to osiągnąć przez wyregulowanie napięcia sprężyny dyszla).

- Cofając ciągnik, połączyć końcówkę dyszla z górnym zaczepem transportowym ciągnika (Jeżeli w ciągniku rolniczym zastosowany jest sprzęg automatyczny, należy upewnić się, że operacja agregowania została zakończona prawidłowo i ciągnio dyszla jest zabezpieczone).
- Wyłączyć silnik ciągnika.
- Zamontować i zabezpieczyć przed wypadnięciem sworzeń zaczepowy lub sprawdzić zaczep automatyczny.
- Połączyć z ciągnikiem przewody instalacji elektrycznej oraz hamulcowej.
- Odhamować ręczny hamulec postojowy maszyny.



UWAGA!

UWAGA!

W czasie sprzęgania nie wolno przebywać osobom postronnym pomiędzy przyczepą a ciągnikiem. Operator ciągnika rolniczego podłączając maszynę powinien zachować szczególną ostrożność podczas pracy i upewnić się że w trakcie sprzęgania osoby postronne nie znajdują się w strefie niebezpiecznej.

W trakcie podłączania przewodów hydraulicznych do ciągnika, należy zwrócić uwagę, aby instalacja hydrauliczna ciągnika oraz przyczepy nie była pod ciśnieniem.

W trakcie sprzęgania zadbać o odpowiednią widoczność.



Łączenie przyczepy z innym zaczepem niż zaczep transportowy jest niedopuszczalne, gdyż zagraża bezpieczeństwu ruchu drogowego

Po zakończeniu sprzęgania maszyn sprawdzić zabezpieczenie zaczepu.

Podczas podłączania przewodów instalacji hamulcowej (pneumatycznej dwuprzewodowej), istotna jest poprawna kolejność podłączania przewodów. Jako pierwszy należy podłączyć wtyk oznaczony kolorem żółtym do gniazda żółtego w ciągniku, a dopiero potem wtyk oznaczony kolorem czerwonym do gniazda koloru czerwonego w ciągniku. Po podłączeniu drugiego przewodu, układ zwalniający hamulec przestawi się do normalnego trybu pracy (odłączenie lub przerwanie przewodów powietrza powoduje, że zawór sterujący przyczepą automatycznie przestawia się w pozycję uruchamiającą hamulce maszyny). Przewody oznaczone są przy pomocy barwionych przykrywek zabezpieczających, które identyfikują odpowiedni przewód instalacji.


W celu odłączenia przyczepy od ciągnika należy wykonać następujące czynności:

- zatrzymać ciągnik, wyłączyć silnik i wyjąć kluczyk ze stacyjki
- zahamować przyczepę ręcznym hamulcem postojowym.
- jeżeli przyczepa z ładunkiem znajduje się na stromym spadku lub wzniesieniu, należy zabezpieczyć ją dodatkowo przed przetoczeniem podkładając kliny pod koła tylne.
- odłączyć od ciągnika przewody instalacji elektrycznej i hamulcowej przyczepy.
- wyjmując sworzeń odłączyć dyszel od zaczepu transportowego ciągnika i odjechać ciągnikiem.

 <p>UWAGA!</p>	<p>UWAGA!</p> <p>W trakcie odłączania przyczepy od ciągnika należy zachować szczególną ostrożność. Zapewnić sobie dobrą widoczność. Przed odłączeniem przewodów i ciągnia, kabinę ciągnika należy zamknąć, zabezpieczając ją przed dostępem osób niepowołanych. Silnik ciągnika należy wyłączyć.</p>
 <p>UWAGA!</p>	<p>UWAGA!</p> <p>Zwrócić uwagę na zgodność olejów w układzie hydraulicznym ciągnika i w układzie hydraulicznym przyczepy.</p>

4.3.4 Łączenie i rozłączanie drugiej przyczepy.

Druga przyczepa może być podłączona wyłącznie wtedy, jeżeli jest to maszyna zbudowana na podwoziu dwuosiowym. Agregowanie drugiej przyczepy z zestawem wymaga doświadczenia w kierowaniu ciągnikiem rolniczym z przyczepą. Zaleca się, aby podczas sprzęgania drugiej przyczepy skorzystać z pomocy innej osoby, która będzie informowała operatora ciągnika o przebiegu operacji.

 UWAGA!	UWAGA! W trakcie łączenia nikt nie może przebywać pomiędzy przyczepami. Osoba która pomaga agregować maszyny powinna stać poza strefą niebezpieczną w miejscu w którym będzie cały czas widoczna przez operatora ciągnika.
--	--


Podłączanie drugiej przyczepy

- Ciągnik z podłączoną pierwszą przyczepą ustawić na wprost przed dyszlem przyczepy drugiej.
- Unieruchomić drugą przyczepę hamulcem postojowym.
- Wyjąć sworzeń zaczepu w pierwszej przyczepie.
- Wyregulować wysokość dyszla w drugiej przyczepie w taki sposób aby możliwe był sprzęgnięcie maszyn.
- Cofając ciągnik, najechać zaczepem tylnym pierwszej przyczepy na dyszel drugiej przyczepy.
- Włożyć i zabezpieczyć sworzeń zaczepu.
- Podłączyć przewody instalacji elektrycznej oraz hamulcowej.


Odłączanie drugiej przyczepy

- Unieruchomić ciągnik oraz przyczepy hamulcem postojowym.
- Wyłączyć silnik ciągnika. Zamknąć kabinę ciągnika zabezpieczając ją przed dostępem osób niepowołanych.
- Odłączyć przewody instalacji elektrycznej oraz hamulcowej.
- Odbezpieczyć sworzeń zaczepu w pierwszej przyczepie. Wyjąć sworzeń i odjechać ciągnikiem

4.3.5 Załadunek przyczepy.

 <p>UWAGA!</p>	<p>UWAGA!</p> <p>Załadunek może odbywać się tylko wtedy-gdy przyczepa jest połączona z ciągnikiem, ustawiona na poziomym terenie z dyszlem skierowanym do jazdy na wprost i zahamowana</p>
--	---

Należy dążyć do równomiernego rozmieszczenia ładunku. Przy załadunku zaleca się stosowanie dźwigu, ładowacza lub przenośnika. Przed rozpoczęciem załadunku należy sprawdzić stan linek spinających i poprawność ich zamocowania do drabin i ramy przyczepy.

 <p>UWAGA!</p>	<p>UWAGA!</p> <p>Zabrania się użytkowania przyczepy:</p> <ul style="list-style-type: none"> • bez linek spinających drabiny z ramą • z rozpiętymi linkami spinającymi drabiny i ramę przyczepy • z linkami spinającymi drabiny i ramę przyczepy w złym stanie technicznym
--	---

Ładunek powinien być rozłożony równomiernie na długości i na szerokości platformy, aby zapewnić prawidłowy rozkład nacisków na osie oraz stateczność przyczepy. Ładunek nie może wystawać poza obrys platformy ładunkowej. Ilość warstw ładunku zależy od wielkości beli lub prasowanych kostek, sposobu ich rozmieszczenia na platformie ładunkowej oraz masy. Nie można jednak przekraczać wysokości dopuszczalnej określonej przepisami ruchu drogowego i dopuszczalnej ładowności konstrukcyjnej przyczepy. Przy załadunku towaru w paletach lub na paletach należy zwrócić uwagę na sposób ich rozmieszczenia na platformie. Palety muszą być tak zamocowane, aby nie mogły swobodnie przesuwają się po platformie. Zabrania się układania palet warstwami.

Bez względu na rodzaj przewożonego ładunku, użytkownik ma obowiązek zabezpieczenia go w taki sposób, aby ładunek nie mógł swobodnie przemieszczać się i powodować zanieczyszczenie drogi. Jeżeli nie jest to możliwe, zabrania się transportu tego rodzaju ładunków.



Ze względu na różnorodną gęstość materiałów, wykorzystanie całkowitej powierzchni ładunkowej może spowodować przekroczenie dopuszczalnej ładowności przyczepy.


Orientacyjne ciężary objętościowe głównych materiałów transportowych podane są w tabeli 3.


Tabela 3

Lp.	Rodzaj materiału	Ciężar objętościowy [kg/m ³]
1.	siano łąkowe suche na pokosie	10 - 18
2.	siano zwiędnięte na pokosie	15 - 25
3.	siano suche prasowane	120 - 150
4.	siano zwiędnięte prasowane	200 - 290
5.	słoma prasowana (niski stopień zgniotu)	80 - 90
6.	słoma prasowana (wysoki stopień zgniotu)	110 - 150
7.	konstrukcje stalowe	700 – 7 000

Źródło: „Technologia prac maszynowych w rolnictwie”, PWN, Warszawa 1985

 UWAGA!	UWAGA! Należy dążyć do równomiernego rozłożenia ładunku na platformie ładunkowej.
 UWAGA!	UWAGA! Kategorycznie zabrania się przewozu ludzi na przyczepie. W czasie jazdy kąt skrętu (w lewo i w prawo) osi przedniej przyczepy nie powinien przekraczać 90°.

 <p>UWAGA!</p>	<p>UWAGA!</p> <p>Przeciążenie przyczepy, nieumiejętne załadowanie oraz zabezpieczenie ładunku jest najczęstszą przyczyną wypadków podczas transportu. Ładunek musi być tak rozmieszczony, aby nie zagrażał stateczności przyczepy oraz nie utrudniał prowadzenia zestawu. Należy przestrzegać aby w strefie wyładunku/załadunku nie znajdowały się osoby postronne. Rozmieszczenie ładunku nie może powodować przeciążenia układu jezdnego, oraz układu zaczepowego przyczepy.</p>
--	---


 <p>UWAGA!</p>	<p>UWAGA!</p> <p>Zabrania się przekraczania dopuszczalnej ładowności przyczepy, gdyż zagraża to bezpieczeństwu ruchu drogowego i może spowodować uszkodzenie maszyny.</p> <p>Przed rozpoczęciem jazdy przyczepy należy stan linek spinających i poprawność ich zamocowania do drabin i ramy przyczepy oraz poprawność zabezpieczenia ładunku.</p>
--	--

4.3.6 Transport ładunków.

W trakcie jazdy po drogach (publicznych i niepublicznych) należy dostosować się do przepisów o ruchu drogowym, kierować się rozwagą i rozsądnym postępowaniem. Poniżej zostały przedstawione najistotniejsze wskazówki kierowania ciągnikiem z podłączoną przyczepą.

- Przed ruszeniem należy upewnić się, że w pobliżu przyczepy i ciągnika nie znajdują się osoby postronne, zwłaszcza dzieci. Zadbać o odpowiednią widoczność.
- Upewnić się że przyczepa jest prawidłowo podłączona do ciągnika, zaczep ciągnika jest prawidłowo zabezpieczony, a oko dyszla nie jest wyrobione.
- Przyczepa nie może być przeciążona, ładunek musi być rozłożony równomiernie w taki sposób aby nie przekraczał dopuszczalnych nacisków na układ jezdny przyczepy. Przekroczenie dopuszczalnej ładowności pojazdu jest zabronione i może być przyczyną uszkodzenia maszyny, a także stanowić zagrożenie w trakcie przejazdu po drogach dla operatora ciągnika i przyczepy lub innych użytkowników drogi.

- Nie wolno przekraczać dopuszczalnej prędkości konstrukcyjnej i prędkości wynikającej z ograniczeń prawa ruchu drogowego. Prędkość przejazdu należy dostosować do panujących warunków drogowych, obciążenia przyczepy, rodzaju przewożonego ładunku i innych uwarunkowań.

 <p>UWAGA!</p>	<p>UWAGA!</p> <p>Przed przystąpieniem do jazdy należy upewnić się że:</p> <ul style="list-style-type: none">• układ hamulcowy przyczepy jest podłączony do ciągnika i działa poprawnie• instalacja elektryczna przyczepy jest podłączona do ciągnika i działa poprawnie
--	---


- Przyczepa może być holowana na pochyłościach do 8°, rozładunek należy wykonywać jedynie na poziomym podłożu.
- Przyczepa odłączona od ciągnika musi być zabezpieczona przez unieruchomienie jej hamulcem postojowym i podłożenie pod koło klinów. Pozostawienie niezabezpieczonej przyczepy jest zabronione. W przypadku awarii maszyny należy zatrzymać się na poboczu, nie stwarzając zagrożenia dla innych uczestników ruchu i oznakować miejsce postoju zgodnie z przepisami ruchu drogowego.
- W trakcie przejazdu po drogach publicznych przyczepa musi być oznakowana przy pomocy tablicy wyróżniającej pojazdy wolno poruszające się, umieszczonej na tylnej drabinie, jeżeli przyczepa jest ostatnim pojazdem w zespole.
- Operator ciągnika ma obowiązek wyposażyć przyczepę w atestowaną lub homologowaną tablicę wyróżniającą pojazdy wolno poruszające się (zgodnie z przepisami kraju w którym przyczepa jest użytkowana).
- W trakcie jazdy należy stosować się do przepisów ruchu drogowego, sygnalizować przy pomocy kierunkowskazów zmianę kierunku jazdy, utrzymywać w czystości i dbać o stan techniczny instalacji oświetleniowej i sygnalizacyjnej.
- Uszkodzone lub zagubione elementy oświetlenia i sygnalizacji natychmiast należy naprawić lub zastąpić nowymi.
- Należy unikać kolein, zagłębień, rowów lub jazdy przy zboczach drogi. Przejazd przez tego typu przeszkody może być przyczyną gwałtownego przechylenia się przyczepy i ciągnika. Jest to szczególnie istotne, ponieważ

środek ciężkości przyczepy z ładunkiem, niekorzystnie wpływa na bezpieczeństwo jazdy. Przejazd w pobliżu krawędzi rowów lub kanałów jest niebezpieczny ze względu na ryzyko osunięcia się ziemi pod kołami przyczepy lub ciągnika.

- Prędkość jazdy należy zmniejszyć odpowiednio wcześniej przed dojazdem do zakrętów, w trakcie jazdy po nierównościach lub pochyłościach terenu.
- W trakcie jazdy unikać ostrych zakrętów, zwłaszcza na pochyłościach terenu.
- Należy pamiętać o tym, że droga hamowania zestawu znacznie się zwiększa wraz ze wzrostem masy przewożonego ładunku oraz wzrostem prędkości.
- Kontrolować zachowanie przyczepy podczas jazdy po nierównym terenie i dostosować prędkość do warunków terenowych i drogowych.
- Przyczepa jest dostosowana do jazdy na pochyleniach maksymalnie do 8°. Poruszanie się przyczepy po terenie o większym nachyleniu może spowodować wywrócenie się przyczepy w wyniku utraty stateczności. Długotrwałe poruszanie się po pochyłym terenie stwarza zagrożenie utraty skuteczności hamowania.

4.3.7 Rozładunek.

Przyczepa musi być ustawiona do jazdy na wprost i połączona z ciągnikiem. Rozładunek powinien odbywać się tylko wtedy, kiedy przyczepa jest ustawiona na poziomym podłożu.

 <p>UWAGA!</p>	<p>UWAGA!</p> <p>Należy przestrzegać, aby podczas rozładunku nikt nie przebywał w pobliżu przenoszonego ładunku.</p> <p>W trakcie pracy zachować bezpieczną odległość od napowietrznych linii energetycznych.</p>
--	--

Do rozładunku przyczepy zaleca się stosowanie ładowacza, przenośnika lub wózka widłowego. Podczas pracy należy zapewnić sobie dobrą widoczność i zachować szczególną ostrożność. Przyczepę oraz ciągnik należy unieruchomić hamulcem postojowym i wyłączyć silnik ciągnika. Pod koło przyczepy podłożyć kliny. Bezpośrednio przed rozładunkiem zdemontować wszystkie środki mocujące (pasy, liny itp.).

Rozładować przyczepę stosując ogólnie przyjęte zasady BHP.

5. Wyposażenie i osprzęt

Tabela 4 Wyposażenie przyczepek

Wyposażenie	Standardowe	Opcja
Instrukcja obsługi	•	
Karta gwarancyjna	•	
Przewód łącznikowy instalacji elektrycznej	•	
Kliny pod koła	•	
Dyszel typu "Y" z ciągnem $\phi 40\text{mm}$	•	
Instalacja pneumatyczna dwuprzewodowa	•	
Instalacja pneumatyczna jednoprzewodowa		•
Instalacja hamulcowa hydrauliczna		•
Dyszel typu "Y" z ciągnem $\phi 50\text{mm}$		•
Zaczep tylny (Orlandi, Rockinger)		•
Zaczep tylny manewrowy ¹		
Instalacja elektryczna z lampami LED		•
Lampy boczne obrysowe LED (w miejsce urządzeń odblaskowych)		•
Wzmocnione opony 500/50-17 18PR		•

6. Obsługa techniczna


W trakcie użytkowania przyczepty niezbędna jest stała kontrola stanu technicznego oraz wykonywanie zabiegów konserwacyjnych, które pozwolą na utrzymanie pojazdu w dobrym stanie technicznym. W związku z tym użytkownik przyczepty ma obowiązek wykonywania wszelkich czynności konserwacyjnych i regulacyjnych określonych przez Producenta.


W celu prawidłowego funkcjonowania i uniknięcia poważnych awarii przyczepty, musi być ona utrzymana w dobrym stanie technicznym, naprawiana na czas i racjonalnie eksploatowana (eksploatacja w ramach parametrów technicznych przyczepty).

Istotnym elementem eksploatacji jest codzienna obsługa techniczna przyczepty (przed rozpoczęciem pracy), przewiduje ona:

- kontrolę dokręcenia połączeń skręcanych (Tabela 8) i zabezpieczenia ich przed niepożądanym rozluźnieniem,
- sprawdzenie szczelności instalacji hydraulicznej
- sprawdzenie szczelności instalacji pneumatycznej,
- sprawdzenie prawidłowego działania mechanizmów,
- sprawdzenie funkcjonowania instalacji hamulcowej,
- sprawdzenie funkcjonowania instalacji elektrycznej,
- sprawdzenie i wykonanie smarowania, zgodnie ze wskazaniami instrukcji,
- sprawdzenie ciśnienia w oponach,
- sprawdzenie stanu linek spinających i poprawności ich zamocowania do drabin i ramy przyczepty

Wszelkie wykryte usterki należy usuwać na bieżąco, użytkowanie przyczepty nawet z drobną usterką może mieć poważne konsekwencje.

 UWAGA!	<p>UWAGA!</p> <ul style="list-style-type: none">•W przypadku stwierdzenia jakichkolwiek nieprawidłowości w działaniu lub uszkodzenia układów czy zespołów przyczepy, maszynę należy wyłączyć z eksploatacji do czasu naprawy i usunięcia usterki.•Czynności obsługowo-naprawcze wykonywać stosując ogólne zasady bezpieczeństwa i higieny pracy. W razie skaleczenia ranę należy natychmiast przemyć i zdezynfekować. W przypadku doznania poważniejszych obrażeń należy zasięgnąć porady lekarskiej
---	--

 UWAGA!	<p>UWAGA!</p> <p>W przypadku konieczności uniesienia koła przyczepy należy przestrzegać następujących zasad:</p> <ul style="list-style-type: none">•Przycepę połączoną z ciągnikiem ustawić w kierunku do jazdy na wprost na płaskim, stabilnym terenie, a później zahamować ciągnik.•Pod koła, które nie będą unoszone podłożyć kliny zabezpieczające.•Umieścić podnośnik pod osią w pobliżu unoszonego koła i podnieść oś tak, aby koło nie dotykało podłoża.•Zabezpieczyć przycepę przed opadnięciem podkładając pod oś odpowiedniej wysokości podstawkę.
--	--

6.1Regulacja luzu łożysk kół jezdnych.

W nowo zakupionej maszynie, po przejechaniu pierwszych 100 km, natomiast w trakcie dalszego użytkowania - po przejechaniu kolejnych 1500- 2000 km - należy sprawdzić i w razie potrzeby wyregulować luz łożysk kół jezdnych. W tym celu należy:

- Połączyć przycepę z ciągnikiem, ustawić taki zestaw na twardym podłożu w kierunku do jazdy na wprost (oś przednia przyczepy nie może być skręcona),
- Zahamować ciągnik.
- Położyć pod koła przyczepy kliny blokujące, podnieść koło przyczepy znajdujące się po przeciwnej stronie niż kliny tak aby koło nie dotykało podłoża i zabezpieczyć przed opadnięciem.
- Sprawdzać luz:

- Obracając powoli kołem w dwóch kierunkach sprawdzić, czy ruch jest płynny, a koło obraca się bez nadmiernego oporu i zacięć
 - Rozkręcić, koło aby obracało się bardzo szybko, sprawdzić czy z łożyska nie wydobywają się nienaturalne dźwięki.
 - Poruszając kołem spróbować wyczuć luz.
 - Powtórzyć czynności dla każdego koła osobno, pamiętając, że podnośnik musi znajdować się po przeciwnej stronie klinów
- Jeżeli koło wykazuje nadmierny luz należy przeprowadzić regulację:
- zdemontować pokrywę piasty podważając ją. wkrętakiem w kilku miejscach na obwodzie oraz wyjąć zawleczkę nakrętki koronowej.
 - Obracając kołem, jednocześnie dokręcić nakrętkę koronową, aż do całkowitego zahamowania koła.
 - Odkręcić nakrętkę o 1/6 -1/3 obrotu, do pokrycia się najbliższego rowka na zawleczkę z otworem w czopie. Koło powinno obracać się bez nadmiernego oporu Nakrętka nie może być zbyt mocno dokręcona. Nie zaleca się stosowania zbyt silnego docisku z uwagi na pogorszenie się warunków pracy łożysk.
 - Zabezpieczyć nakrętkę nową zawleczką, i mocno wcisnąć pokrywę piasty.

Wymienione czynności powtórzyć sprawdzając pozostałe koła.

Koło po prawidłowo przeprowadzonej regulacji łożysk powinno obracać się płynnie, bez zacięć i wyczuwalnych oporów.

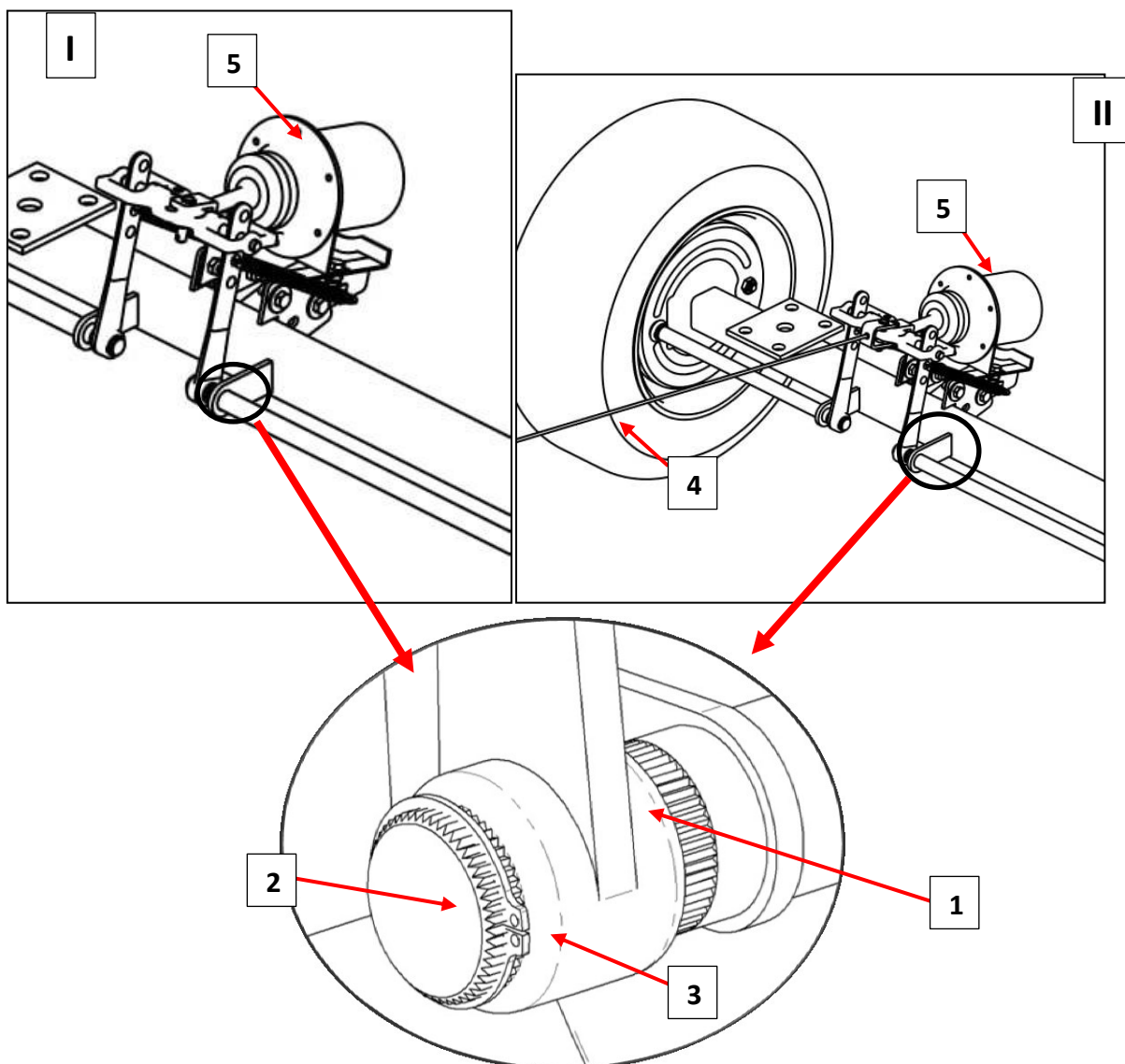
Prawidłowość regulacji luzu łożysk trzeba ostatecznie sprawdzić po przejechaniu przez przyczepę kilku kilometrów kontrolując ręką stopień nagrzania piast.

Przyczyną występowania znacznych oporów przy obracaniu kół oraz silnego grzania się piast poza niewłaściwą regulacją luzu łożysk, mogą być zanieczyszczenia znajdujące się w smarze lub uszkodzenia łożysk. Powyższe objawy wymagają demontażu piasty koła i usunięcia niesprawności (wymiana smaru lub łożyska).

6.2 Regulacja hamulców.

Regulację hamulców należy przeprowadzać wówczas, gdy:

- hamulce obu kół hamują niejednakowo i/lub nie jednocześnie.
- dźwignie rozpieraczy nie są ustawione równoległe względem siebie podczas hamowania,
- przeprowadzono naprawę układu hamulcowego.



Rys. 13. Regulacja hamulców

I – oś przednia, II – oś tylna, 1 – ramię rozpieracza, 2 – wałek rozpieracza, 3 - pierścień osadczy (Segera), 4 - linka hamulca ręcznego, 5 – cylinder hamulcowy

Przy prawidłowo wyregulowanych hamulcach całkowite hamowanie kół jezdnych przyczepy musi następować w tym samym momencie.

Regulacja hamulców polega na zmianie położenia ramienia rozpieracza 1 (rys. 13) względem wałka rozpieracza 2. W tym celu należy zdjąć pierścień osadczy 3 z wałka 2, a następnie zdjąć ramię 1 z wałka 2. Następnie należy przestawić ramię rozpieracza na połączeniu z wałkiem o jeden lub więcej ząbków we właściwym kierunku, to znaczy:

- do tyłu - jeśli hamulec hamuje zbyt późno;
- do przodu - jeśli hamowanie następuje zbyt wcześnie.

Po uzyskaniu właściwego położenia ramienia 1 względem wałka rozpieracza 2 trzeba dokręcić nakrętkę 4.

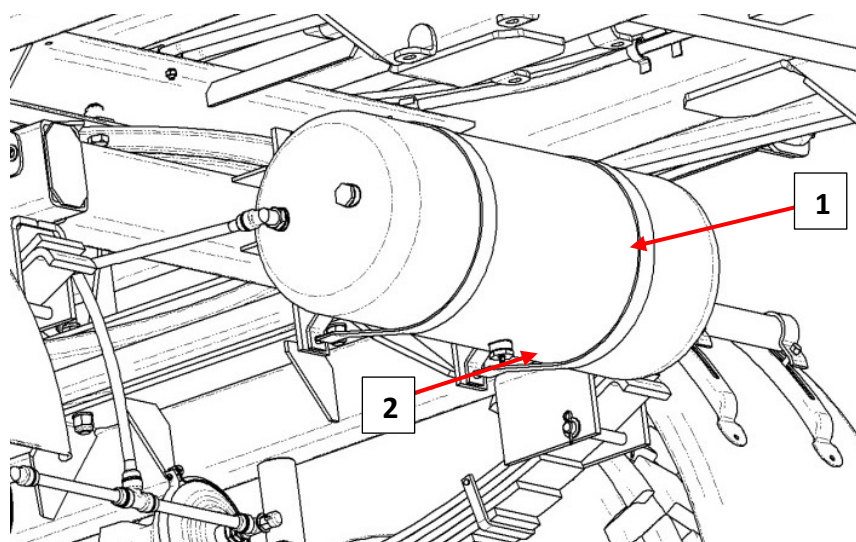
Regulację należy przeprowadzać oddzielnie dla każdego koła przyczepy. Po prawidłowej regulacji hamulców, przy pełnym zahamowaniu ramiona rozpieraczy powinny tworzyć kąt około 90° z tłoczyskiem siłownika, a skok powinien wynosić około połowy długości skoku całkowitego tłoczyska. Po zwolnieniu hamulca ramiona rozpieraków nie mogą opierać się o żadne elementy konstrukcyjne, gdyż zbyt małe cofnięcie tłoczyska może spowodować ocieranie szczęk o bęben i w rezultacie przegrzewanie się hamulców przyczepy. Ramiona rozpieraków, umieszczone na jednej osi, muszą być ustawione równolegle względem siebie przy pełnym zahamowaniu. Jeżeli tak nie jest, należy wyregulować pozycję dźwigni, która ma dłuższy skok. Podczas demontażu widełek siłownika należy zapamiętać lub zaznaczyć oryginalne ustawienie sworznia widełek siłownika. Pozycja mocowania jest dobrana przez Producenta i nie można jej zmieniać.

6.3 Obsługa układu hamulcowego.

W ramach obsługi okresowej należy sprawdzić szczelność instalacji pneumatycznej (zwrócić największą uwagę na miejsca wszystkich połączeń). Jeżeli przewody, uszczelki lub inne elementy układu są uszkodzone, sprężone powietrze będzie się przedostawać na zewnątrz z charakterystycznym sykiem. Uszkodzone uszczelki lub przewody powodujące nieszczelność należy wymienić na nowe.

Okresowo należy usunąć ze zbiornika powietrza kondensat gromadzącej się w nim wody. W tym celu należy wychylić w bok trzpień zaworu odwadniającego umieszczonego w dolnej części zbiornika. Znajdujące się w zbiorniku sprężone powietrze spowoduje usunięcie wody na zewnątrz. Po zwolnieniu trzpienia zawór powinien samoczynnie zamknąć się i przerwać wypływ powietrza ze zbiornika.

Raz w roku przed okresem zimowym zawór odwadniający należy wykręcić i oczyścić z nagromadzonego brudu.



Rys. 14. Odwadnianie zbiornika powietrza

1 – zbiornik powietrza, 2 zawór odwadniający

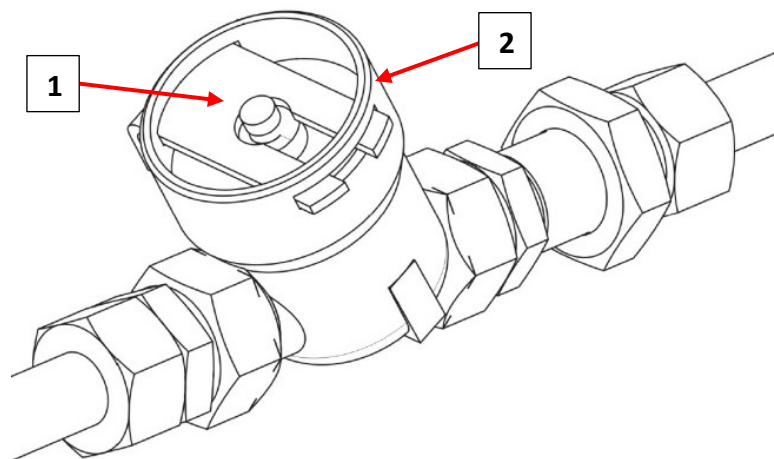


UWAGA!

UWAGA!

Przed demontażem zaworu odwadniającego zredukować ciśnienie w zbiorniku powietrza.

W zależności od warunków pracy przyczepy, ale nie rzadziej niż raz na trzy miesiące należy wyjąć i oczyścić wkłady filtrów powietrza, które są umieszczone na przewodach przyłączeniowych instalacji pneumatycznej. Wkłady są wielokrotnego użytku i nie podlegają wymianie, chyba że zostaną uszkodzone w sposób mechaniczny.



Rys. 15. Przewodowy filtr powietrza

1 – zabezpieczenie pokrywy filtra, 2 – pokrywka filtra



UWAGA!

UWAGA!

Przed demontażem filtrów powietrza zredukować ciśnienie w układzie hamulcowym.

6.4 Obsługa układu hamulcowego hydraulicznego.

Należy bezwzględnie przestrzegać zasady, aby olej w układzie hydraulicznym przyczepy i olej w zewnętrznej instalacji hydraulicznej ciągnika był jednakowego gatunku. Stosowanie różnych gatunków oleju jest niedopuszczalne.

Instalacja hydrauliczna przyczepy powinna być całkowicie szczelna. W przypadku stwierdzenia wycieku oleju na połączeniach przewodów hydraulicznych należy złącze dokręcić, jeśli nie spowoduje to usunięcia usterki, trzeba wymienić przewód lub elementy złącza na nowe. Jeśli wyciek oleju występuje poza złączem, nieszczelny przewód instalacji należy wymienić na nowy. Wymiany podzespołu na nowy wymaga także każde uszkodzenie go o charakterze mechanicznym.

Przewody hydrauliczne należy wymieniać przynajmniej raz na cztery do sześciu lat od daty ich produkcji, chyba że wcześniej stwierdzono ich uszkodzenie i wymieniono.

W przypadku stwierdzenia zaolejenia na korpusie siłownika hydraulicznego należy sprawdzić charakter nieszczelności. Przy całkowitym

wysunięciu cylindra siłownika należy skontrolować miejsca uszczelnień. Dopuszczalne są niewielkie nieszczelności z objawami „pocenia się”, natomiast w przypadku zauważenia wycieków typu „kropelkowego” należy zaprzestać eksploatacji przyczepy do czasu usunięcia usterki.



 UWAGA!	UWAGA! Fabrycznie instalacja hydrauliczna przyczepy została napełniona olejem Agrol U.
--	--

Tabela 5. Charakterystyka oleju Agrol U

Lp	Wymagania	Metody badań wg	Jednostka	Wartość
1.	lepkość kinematyczna w 100 ⁰ C	ASTM D 445	mm ² /s	10,0-11,5
2.	temperatura płynięcia	ASTM D 97	⁰ C	<- 24
3.	temperatura zapłonu	ASTM D 92	⁰ C	>230
4.	liczba zasadowa	ASTM D 2896	mgKOH/g	9,9
5.	wskaźnik lepkości	ASTM D 2270		>95
6.	lepkość strukturalna CCS w - 18 ⁰ C	ASTM D 5293	mPa*s	<9000


Specyfikacje, klasyfikacje oleju **Agrol U**:

- API GL-4
- DIN HLP
- ISO VG 100
- John Deere J20C
- MF CMS M1145
- Volvo WB101
- ZF TE-ML-03E, ZF TE-ML-05F

 UWAGA!	UWAGA! Stan instalacji hydraulicznej powinien być kontrolowany na bieżąco podczas użytkowania przyczepy. Użytkowanie przyczepy z nieszczelnym układem hydraulicznym jest niedopuszczalne.
--	---

6.5 Obsługa układu resorowego.

Obsługa układu resorowego polega na kontrolowaniu na bieżąco stanu piór resorowych. Nie należy dopuścić do nagromadzenia się na resorach grubej warstwy wyschniętego błota.


 UWAGA!	UWAGA! W przypadku zauważenia pęknięcia pióra resorowego w którymkolwiek z resorów, przyczepę należy wyłączyć z eksploatacji do czasu usunięcia usterki.
---	--

6.6 Obsługa instalacji elektrycznej.

Prace związane z naprawą, wymianą lub regeneracją elementów instalacji elektrycznej należy powierzyć wyspecjalizowanym warsztatom, które posiadają odpowiednie technologie i kwalifikacje do wykonywania tego typu prac.

Do obowiązków użytkownika zalicza się jedynie:

- kontrola techniczna instalacji elektrycznej oraz świateł odblaskowych,
- wymiana żarówek.

 UWAGA!	UWAGA! Jazda z niesprawną instalacją oświetleniową jest zabroniona. Uszkodzone klosze, oraz przepalone żarówki należy natychmiast wymienić na nowe przed rozpoczęciem jazdy.
	Zagubione lub zniszczone światła odblaskowe należy zastąpić nowymi.

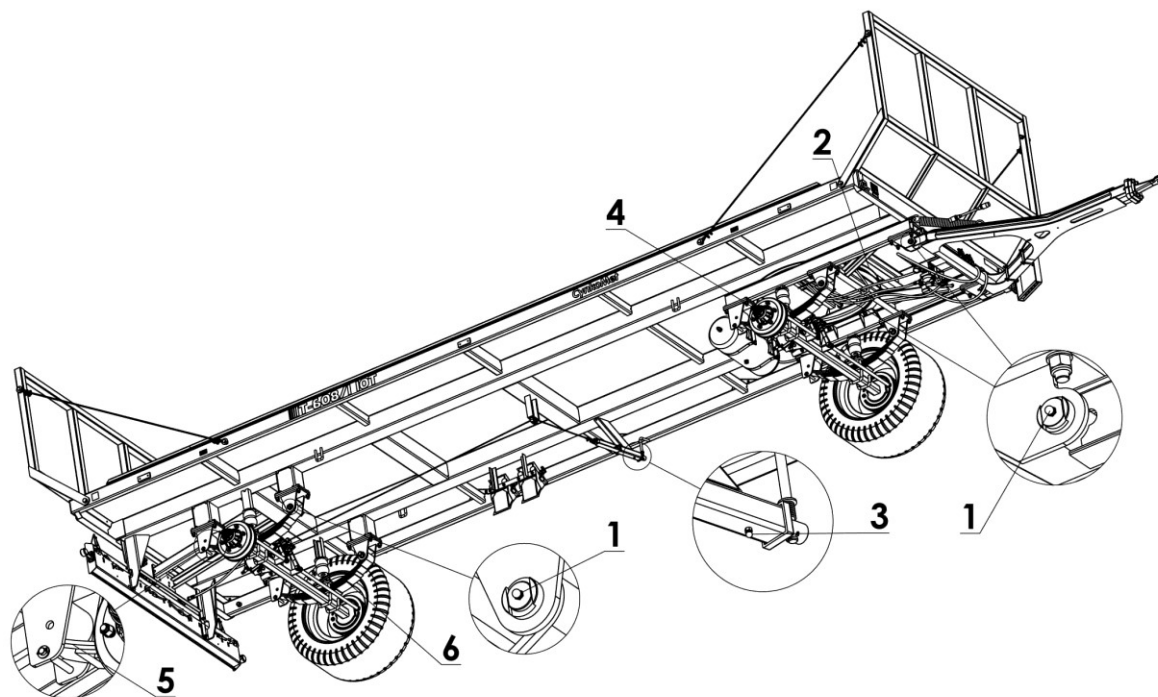
6.7 Smarowanie.

Smarowanie przyczepy należy przeprowadzać w punktach podanych na rysunku 16 i wymienionych w tabeli 6

Tabela 6. Częstotliwość i sposób smarowania mechanizmów przyczepy

Nr. na rys.16	Miejsce smarowania	Liczba punktów smarnych	Rodzaj smaru	Częstotliwość i sposób smarowania
1	Sworznie dyszla i resoru	6	Smar stały	Co 3-4 miesiące.
2	Obrotnica	1	Smar stały	Co 6-8 miesiące.
3	Śruba korby hamulca ręcznego	1	Smar stały	Co 2 miesiące, powierzchnie pokryć świeżym smarem.
4	Łożyska kół jezdnych	4	Smar stały	Co 3-4 miesiące.
5	Ślizgacze resorów	4	Smar grafitowy	Co 3-4 miesiące rozprowadzić smar na powierzchni ślizgacza przy obciążonym resorze
6	Pióra resorów	4	Smar stały	Co 6-8 miesiące

Przed rozpoczęciem smarowania smarowniczką, smarowane powierzchnie oraz miejsca w pobliżu punktów smarowania trzeba starannie oczyścić z błota i kurzu. Smar należy właczać w smarowniczki aż do momentu ukazania się świeżego smaru w szczelinach pomiędzy współpracującymi częściami.



Rys. 16. Schemat smarowania

6.8 Przechowywanie i konserwacja.

Po zakończeniu pracy przyczepę należy starannie oczyścić i wymyć strumieniem wody, a następnie pozostawić w suchym i przewiewnym miejscu. W przypadku niewykonania powyższych czynności na powłokach cynkowych mogą wystąpić ciemno- i jasnoszare obszary (plamy), które nie stanowią podstawy do reklamacji, o ile powłoka cynkowa ma jeszcze wymaganą grubość minimalną (PN-EN ISO 1461: 2000). W przypadku uszkodzenia zewnętrznej powłoki lakierniczej uszkodzone miejsca trzeba oczyścić z rdzy i kurzu, odtłuścić, a następnie pomalować farbą zachowując jednolity kolor i równomierną grubość powłoki ochronnej. Do czasu pomalowania uszkodzone miejsca należy pokryć cienką warstwą smaru stałego lub antykorozyjnego preparatu.

Podczas długotrwałej przerwy w użytkowaniu przyczepy pożądane jest umieszczenie jej w pomieszczeniu zamkniętym lub w zadaszonym przewiewnym miejscu. Wskazane jest również, aby części metalowe nie pokryte powłoką malarską zostały zabezpieczone antykorozyjnym preparatem ochrony czasowej lub warstwą smaru. Podczas długotrwałej przerwy w użytkowaniu przyczepy nie może ona być obciążona.

6.9 Usuwanie usterek.

Tabela 7. Usterki i sposoby ich usuwania

Usterka	Przyczyna	Sposób usunięcia
Problem z ruszaniem	Nie podłączone przewody instalacji hamulcowej	Podłączyć przewody hamulcowe
	Uruchomiony hamulec postojowy	Zwolnić hamulec postojowy.
	Uszkodzone przewody przyłączeniowe instalacji pneumatycznej	Wymienić.
	Nieszczelność połączeń	Dokręcić, wymienić podkładki lub komplety uszczelniające, wymienić przewody.
	Uszkodzony zawór sterujący lub regulator siły hamowania	Sprawdzić zawór, naprawić lub wymienić.
Hałas w piąście osi jezdnej	Nadmierny luz na łożyskach	Sprawdzić luz i w razie potrzeby wyregulować
	Uszkodzone łożyska	Wymienić łożyska
	Uszkodzone elementy	Wymienić
Niska sprawność układu hamulcowego Nadmierne nagrzewanie się piasty osi jezdnej	Za niskie ciśnienie w instalacji	Sprawdzić ciśnienie na manometrze w ciągniku, odczekać aż sprężarka napełni zbiornik do wymaganego ciśnienia.
	Nieprawidłowo wyregulowany hamulec zasadniczy lub postojowy	Wyregulować położenia ramion rozpieraków
	Zużyte okładziny hamulcowe	Wymienić szczęki hamulcowe
	Nieszczelność instalacji.	Sprawdzić instalację pod względem szczelności.
	Uszkodzona sprężarka powietrza w ciągniku.	Naprawić lub wymienić.
	Uszkodzony zawór hamowania w ciągniku.	Naprawić lub wymienić.

6.10 Momenty dokręcania śrub.

Podczas prac konserwacyjno naprawczych należy stosować odpowiednie momenty dokręcania połączeń śrubowych. Zalecane momenty dokręcania najczęściej stosowanych połączeń śrubowych przedstawia poniższa tabela. Podane wartości dotyczą śrub stalowych nie smarowanych.

Tabela 8. Momenty dokręcania śrub.

Gwint metryczny	Klasa śruby		
	5.8	8.8	10.9
	Nm		
M6	5	7	11
M8	12	18	26
M10	23	35	52
M12	40	60	89
M14	64	98	144
M16	95	145	213
M18	133	209	297
M20	186	292	416
M22	247	389	553
M24	320	502	715
M27	464	729	1039
M30	634	997	1420

7. Transport

Przyczepa jest przygotowana do sprzedaży w stanie kompletnie zmontowanym i nie wymaga pakowania. Pakowaniu podlega jedynie instrukcja obsługi maszyny i przewód łącznikowy instalacji elektrycznej.

Dostawa przyczepy do użytkownika odbywa się transportem samodzielnym po połączeniu z ciągnikiem lub transportem samochodowym.

Załadunek oraz rozładunek przyczepy z samochodu należy przeprowadzić korzystając z rampy przeładunkowej przy pomocy ciągnika rolniczego lub korzystając z suwnicy, dźwigu. Podczas pracy należy stosować się do ogólnych zasad BHP przy pracach przeładunkowych. Osoby obsługujące sprzęt przeładunkowy muszą mieć wymagane uprawnienia do używania tych urządzeń.

Przy załadunku/rozładunku za pomocą ciągnika rolniczego przyczepa musi być poprawnie połączona z ciągnikiem zgodnie z wymaganiami zawartymi w niniejszej instrukcji obsługi. Układ hamulcowy przyczepy musi być uruchomiony i sprawdzony przed zjechaniem lub wjechaniem na rampę.

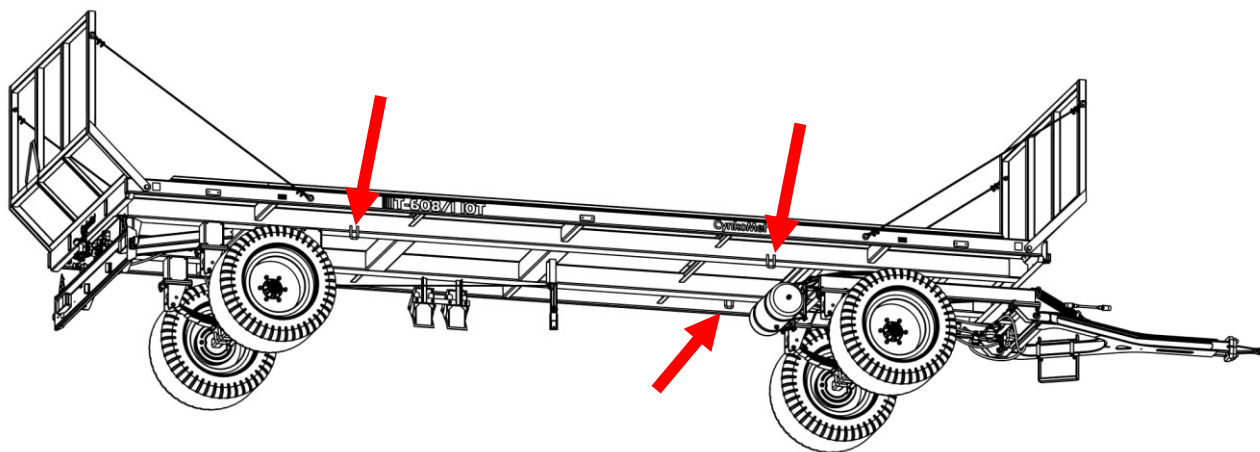
Przy załadunku/rozładunku za pomocą suwnicy lub dźwigu przyczepę należy podnosić za pomocą atestowanych pasów przeznaczonych do przenoszenia ładunku o odpowiedniej nośności. Pasy muszą w dobrym stanie technicznym, nie mogą nosić żadnych śladów uszkodzeń.

Pasy należy umieścić pod ramą dolną przyczepy w takich miejscach aby podczas podnoszenia przyczepy pasy nie miały możliwości przemieszczania się, a przyczepa podczas przemieszczania nie przechylała się. Jeżeli istnieje możliwość uszkodzenia lub przetarcia pasów o elementy konstrukcyjne przyczepy należy w newralgicznych miejscach umieścić podkładki.



Przyczepa powinna być zamocowana pewnie na platformie środka transportu przy pomocy pasów, łańcuchów, odciągów lub innych środków mocujących wyposażonych w mechanizm napinający. Elementy mocujące należy zaczepiać w przeznaczonych do tego celu uchwytach transportowych Rys.17 lub stałych elementach konstrukcyjnych przyczepy (podłużnice,

poprzeczki itp.). Uchwyty transportowe przyspawane są do podłużnicy ramy górnej po jednej parze z każdej strony przyczepy. Należy stosować atestowane i sprawne technicznie środki mocujące. Przetarcie pasów, popękane uchwyty mocujące, rozgięte lub skorodowane haki lub inne uszkodzenia mogą dyskwalifikować dany środek do użycia.

Pod koła przyczepy należy podłożyć kliny, belki drewniane lub inne elementy bez ostrych krawędzi, zabezpieczając maszynę przed przetoczeniem. Blokady kół przyczepy muszą być zamocowane do platformy ładunkowej samochodu w sposób uniemożliwiający ich przesuwanie się.



Rys. 17. Uchwyty transportowe

	<p>UWAGA!</p> <p>Przy transporcie samodzielnym operator ciągnika powinien zapoznać się z treścią niniejszej instrukcji obsługi i przestrzegać zawartych w niej zaleceń. Przy transporcie samochodowym przyczepa jest zamocowana na platformie środka transportu zgodnie z technologią producenta. Kierowca samochodu, w czasie transportowania maszyny, powinien zachować szczególną ostrożność. Wynika to z faktu przesunięcia do góry środka ciężkości pojazdu z załadowaną maszyną.</p>
 <p>UWAGA!</p>	<p>UWAGA!</p> <p>Podczas transportu samochodowego w przyczepie należy zaciągnąć hamulec postojowy (działanie hamulca postojowego opisane zostało w rozdziale 4.2.4).</p>

8. Kasacja przyczepy

W przypadku podjęcia przez użytkownika decyzji o kasacji maszyny, należy całą przyczepę przekazać do wyznaczonej przez Wojewodę lub Starostę składnicy złomu.

Zaświadczenie uzyskane z tej placówki stanowi podstawę do wyrejestrowania przyczepy.

Części wymontowane pozostałe po naprawie przyczepy należy przekazać do punktu skupu surowców wtórnych.

9. Gwarancja


„CYNKOMET” Spółka z o.o. w Czarnej Białostockiej gwarantuje sprawne działanie maszyny zgodnie z warunkami techniczno-eksploatacyjnymi opisanymi w instrukcji użytkowania i obsługi. Warunkiem uznania reklamacji jest przestrzeganie wszystkich zaleceń zawartych w Instrukcji Użytkowania i Obsługi.

WARUNKI GWARANCJI:

Gwarancja będzie respektowana po przedstawieniu przez klienta czytelnie i poprawnie wypełnionej karty gwarancyjnej reklamowanej maszyny.

- 1) Usterki ujawnione w okresie gwarancyjnym będą usuwane przez serwis gwarancyjny w terminie nie dłuższym niż 14 dni roboczych od daty przyjęcia maszyny do naprawy przez serwis gwarancyjny lub w innym uzgodnionym terminie.
- 2) W pisemnym zgłoszeniu reklamacyjnym (poczta, fax, e-mail, itp.) należy podać dane i kontakt do właściciela maszyny, jej nazwę, numer seryjny, datę zakupu oraz opis przyczyny reklamacji.
- 3) Nie są objęte gwarancją części ulegające zużyciu podczas eksploatacji np. opony, okładziny hamulcowe, oświetlenie, uszkodzenia powstałe z przyczyn zewnętrznych, takich jak: urazy mechaniczne, niewłaściwa obsługa, a także eksploatacja niezgodna z przeznaczeniem.
- 4) Niniejsza instrukcja nie zezwala na dokonywanie zmian, przeróbek, modyfikacji według uznania Klienta bez uzgodnienia z producentem.

Szczegółowe warunki gwarancji podane są w karcie gwarancyjnej dołączonej do nowo zakupionej maszyny.

 UWAGA!	UWAGA! Należy żądać od sprzedawcy dokładnego wypełnienia karty gwarancyjnej i kuponów reklamacyjnych. Brak np. daty sprzedaży lub pieczętki punktu sprzedaży naraża użytkownika na nieuznanie ewentualnych reklamacji.
--	--


10. Zagrożenie dla środowiska

Wyciek oleju hydraulicznego stanowi bezpośrednie zagrożenie dla środowiska naturalnego ze względu na ograniczoną biodegradowalność substancji.


Wytworzona warstwa oleju na wodzie może być powodem bezpośredniego fizycznego działania na organizmy, może powodować zmiany zawartości tlenu w wodzie ze względu na brak bezpośredniego kontaktu powietrza z wodą.

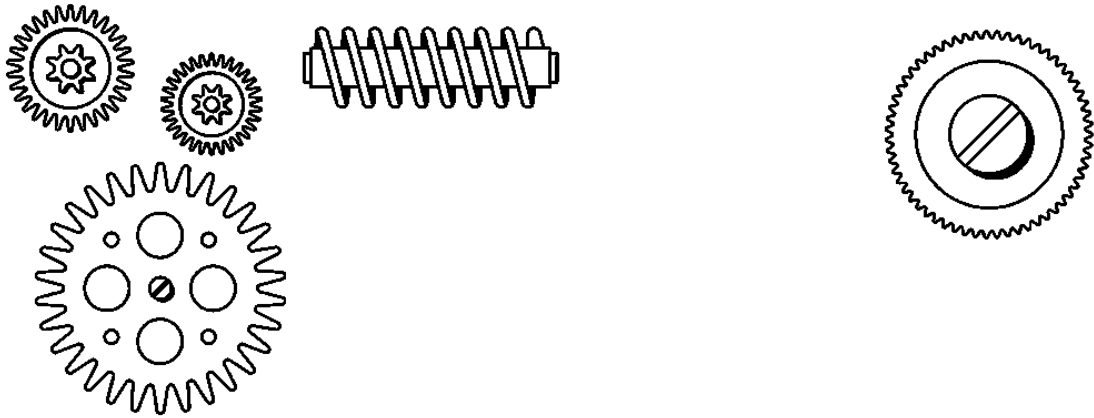
Prace konserwująco naprawcze, w czasie wykonywania których istnieje ryzyko wycieku, należy wykonywać w pomieszczeniach z nawierzchnią olejoodporną.

W przypadku wycieku oleju należy w pierwszej kolejności zabezpieczyć źródło wycieku, a następnie zebrać rozlany olej przy pomocy dostępnych środków. Resztki oleju zebrać przy pomocy sorbentów lub wymieszać olej z piaskiem, trocinami lub innymi materiałami absorpcyjnymi. Zebrane zanieczyszczenia olejowe należy przechować w szczelnym i oznaczonym pojemniku, odpornym na działanie węglowodorów. Pojemnik należy przechować z dala od źródeł ciepła, materiałów łatwopalnych oraz żywności.

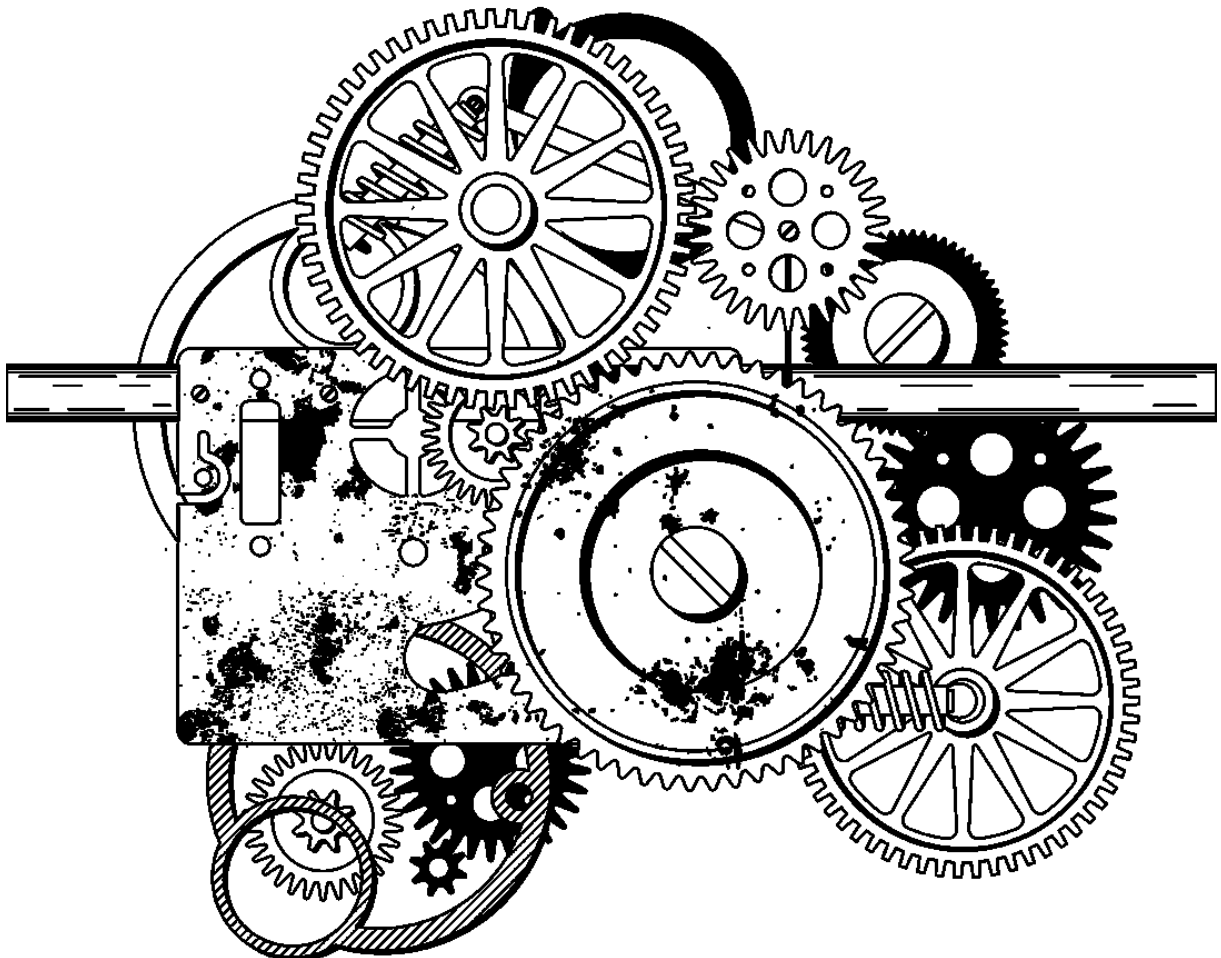
 UWAGA!	UWAGA! Zużyty olej hydrauliczny lub zebrane resztki zmieszane z materiałem absorpcyjnym należy przechowywać w dokładnie oznaczonym pojemniku. Nie stosować do tego celu opakowań po produktach spożywczych.
--	---

Olej zużyty lub nie nadający się do ponownego użycia ze względu na utratę swoich właściwości zaleca się przechowywać w oryginalnych opakowaniach w takich samych warunkach jak opisano poprzednio. Odpady olejowe należy przekazać do punktu zajmującego się utylizacją lub regeneracją olejów. Kod odpadów: 13 01 10. Szczegółowe informacje dotyczące oleju hydraulicznego można znaleźć w karcie bezpieczeństwa produktu.

 UWAGA!	UWAGA! Odpady olejowe mogą być oddane tylko do punktu zajmującego się utylizacją lub regeneracją olejów. Zabrania się wyrzucania lub wylewania oleju do kanalizacji lub zbiorników wodnych.
---	---



KATALOG CZĘŚCI ZAMIENNYCH



11. KATALOG CZĘŚCI ZAMIENNYCH

11.1 Wstęp.

„Katalog części zamiennych” jest obok „Instrukcji obsługi” podstawowym dokumentem techniczno-ruchowym przeznaczonym dla użytkowników przyczepy.

Katalog obejmuje:

- rysunki wszystkich zespołów i mechanizmów przyczepy;
- wykazy części poszczególnych zespołów i mechanizmów.

11.2 Zasady posługiwania się katalogiem.

Do każdego rysunku dołączona jest tablica tekstowa zawierająca wykaz części danego zespołu lub mechanizmu.

W celu uzyskania numeru części należy spośród rysunków katalogu wybrać rysunek zespołu lub mechanizmu, w skład którego wchodzi dana część, odczytać numer jej pozycji, a następnie na odpowiedniej tablicy odszukać pod tą pozycją nazwę i symbol części.

Przy zamawianiu części należy podać:

- dokładny adres zamawiającego (odbiorcy części);
- nazwę części zgodną z katalogiem;
- numer części zgodny z katalogiem;
- liczbę sztuk zamawianych części;
- rok produkcji oraz numer fabryczny maszyny.

Platforma	68
Tabela 9. Platforma.	69
Układ pociągowo skrętny	70
Tabela 10. Układ pociągowo skrętny.	71
Zawieszenie resorowe tylne	72
Tabela 11. Zawieszenie resorowe tylne.	73
Zawieszenie resorowe przednie	74
Tabela 12. Zawieszenie resorowe przednie.	75
Instalacja pneumatyczna jedнопrzewodowa	76
Tabela 13. Instalacja pneumatyczna jedнопrzewodowa	77
Tabela 14. Instalacja pneumatyczna dwuprzewodowa	81
Hamulec ręczny	88
Tabela 16. Hamulec ręczny.	89
Mechanizm hamulca ręcznego	90
Tabela 17. Mechanizm hamulca ręcznego.	91
Instalacja elektryczna.....	92
Tabela 18. Instalacja elektryczna.	93
Wieszak (osłona) oświetlenia.....	94
Tabela 19. Wieszak (osłona) oświetlenia.	95

Platforma

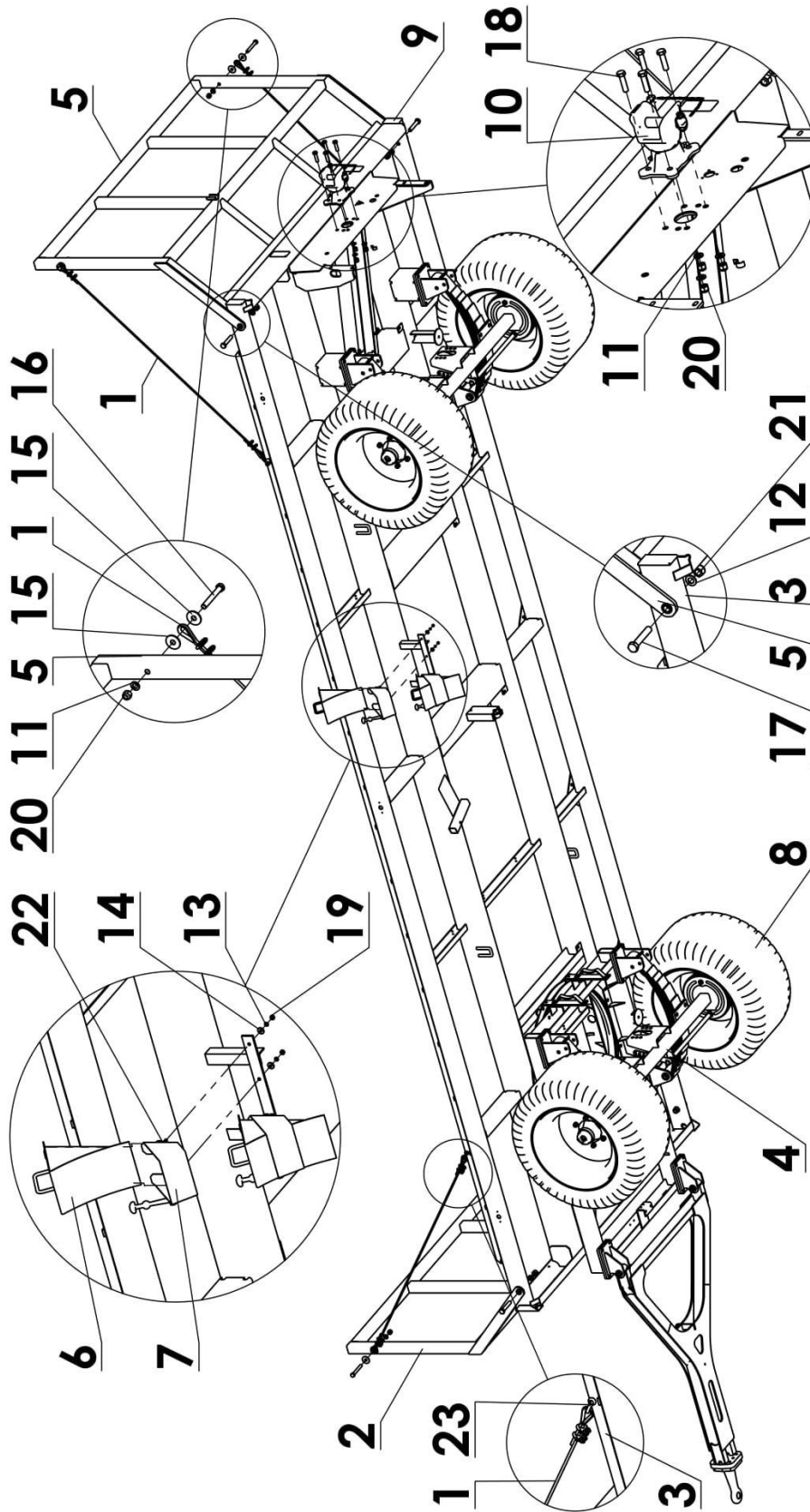


Tabela 9. Platforma.

Lp.	Nazwa części	Numer	Ilość
1	Cięgno kpl.	A/00.12.000/1	4
2	Drabina	A/07.00.000	1
3	Rama kpl.	B/01.00.000/0	1
4	Oś jezdna hamowana	B/04.00.000/1	2
5	Drabina tylna	B/07.00.000	1
6	Klin kpl.	2219/00.00.400	2
7	Kieszon z zaczepem	7076/00.09.000	2
8	Koło kpl.	500/50-17	4
9	Zaślepka 120x60	111555	4
10	Zaczep tylny	MH 31 H-4	1
11	Podkładka 17	PN-85/M-82005	8
12	Podkładka 21	PN-78/M-82005	4
13	Podkładka sprężysta 8,2	PN-77/M-82008	4
14	Podkładka okrągła 8,5	PN-59/M-82030	4
15	Podkładka powiększana 17	PN-78/M-82030	8
16	Śruba M16x120 8.8	PN-85/M-82101	4
17	Śruba M20x110	PN-86/M-82101	4
18	Śruba M16x60 10.9	PN85/M-82105	4
19	Nakrętka M8	PN-86/M-82144	4
20	Nakrętka samozabezpieczająca M16	PN-85/M-82175	8
21	Nakrętka samozabezpieczająca M20	PN-85/M-82175	4
22	Śruba M8x25	PN-73/M-82406	4
23	Szekla M12	DIN 82101-A	4

Poz. 10 – Zaczep tylny – dostępna w ocji.

Układ pociągowo skrętny

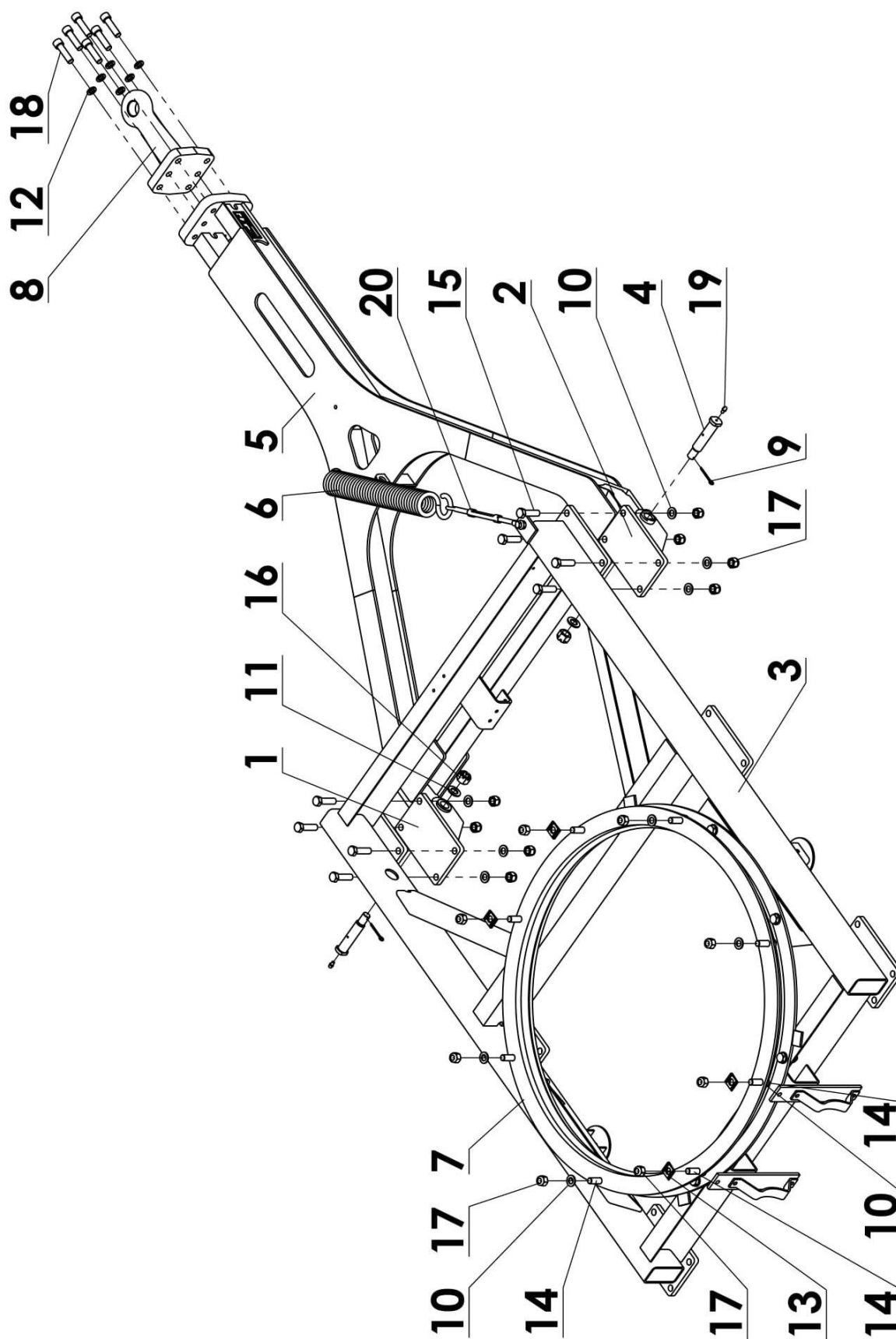


Tabela 10. Układ pociągowo skrętny.

Lp.	Nazwa części	Numer	Ilość
1	Wspornik dyszla lewy	A/00.01.000	1
2	Wspornik dyszla prawy	A/00.02.000	1
3	Rama obrotnicy	A/02.00.000	1
4	Sworzeń I	7076/00.00.001	2
5	Dyszel Typ D-3	7104/54.00.000/6	1
6	Sprężyna dyszla	7104/00.00.012	1
7	Obrotnica	7104/00.12.000	1
8	Ucho dyszla	D40-C.B6.T30	1
9	Zawlecзка S-Zn-4x50	PN-76/M-82001	2
10	Podkładka 17	PN-85/M-82005	32
11	Podkładka 21	PN-78/M-82005	2
12	Podkładka spr. 16,3	PN-77/M-82008	6
13	Podkładka klinowa 18	PN-79/M-82018	8
14	Śruba M16x50 8.8	PN-85/M-82105	16
15	Śruba M16x60	PN-85/M-82105	8
16	Nakrętka koronowa ZM-20-5-C	PN-86/M-82148	2
17	Nakrętka samozabezpieczająca M16	PN-85/M-82175	24
18	Śruba IM M16x60	PN-M/82302	6
19	Smarowniczką M6	PN-76/M-86002	2
20	Śruba rzymska M12	DIN 1480	1

Zawieszenie resorowe tylne

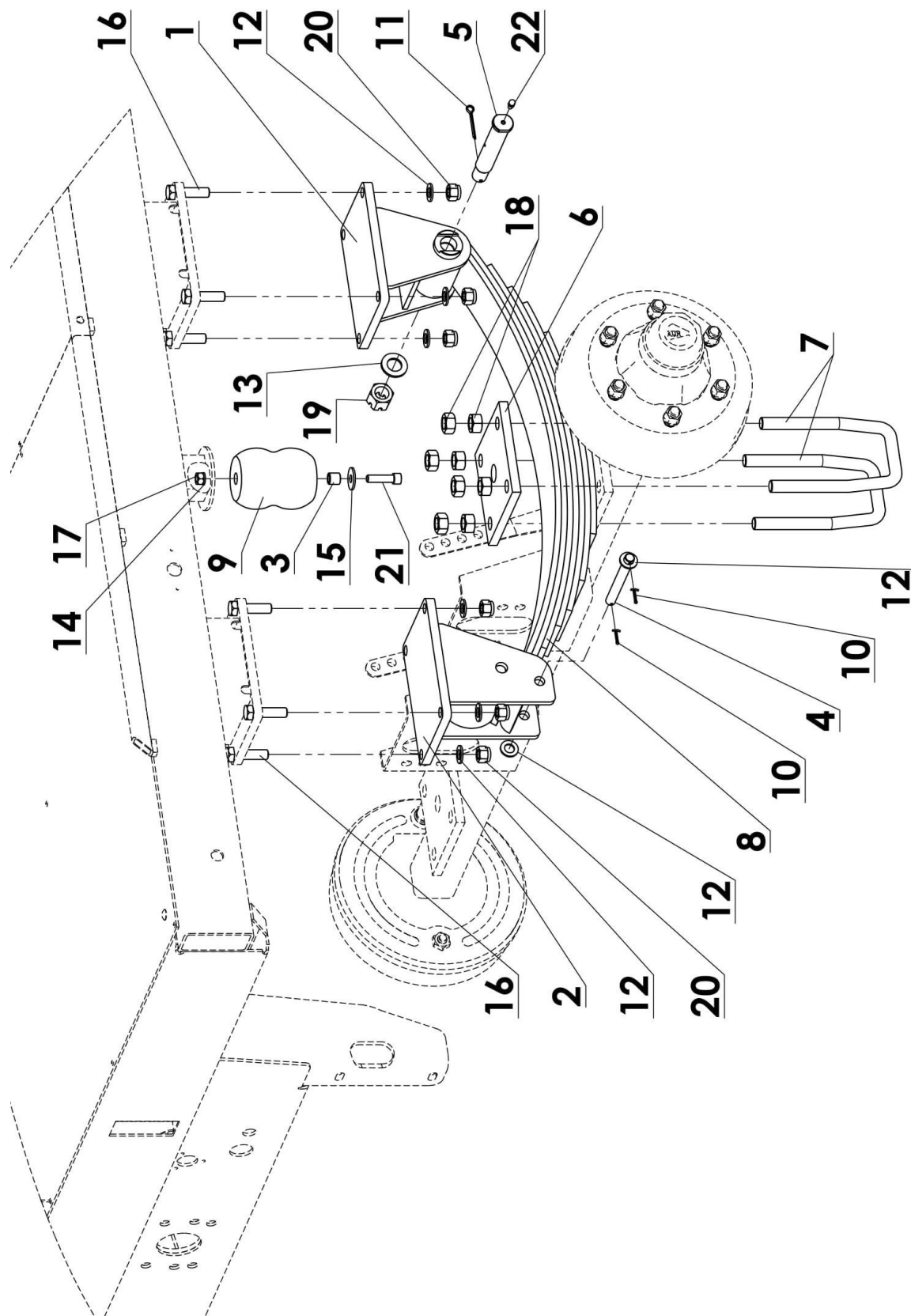


Tabela 11. Zawieszenie resorowe tylne.

Lp.	Nazwa części	Numer	Ilość
1	Wspornik przedni ramy kpl.	A/00.05.000	1
2	Wspornik tylny ramy kpl.	A/00.06.000	1
3	Tulejka	2213/00.00.027	1
4	Sworzeń blokujący resoru	7105/00.00.007	1
5	Sworzeń resorowy	7105/00.00.008	1
6	Płyta mocująca resor	7105/00.00.010	1
7	Śruba kabłąkowa	7105/00.00.011	2
8	Resor	7105/24.00.000	1
9	Resor gumowy	R2K-30	1
10	Zawlecзка S-Zn 4x32	PN-76/M-82001	2
11	Zawlecзка S-Zn-4x50	PN-76/M-82001	1
12	Podkładka 17	PN-85/M-82005	10
13	Podkładka okrągła 25	PN-78/M-82005	1
14	Podkładka sprężysta 12,2	PN-77/M-82008	1
15	Podkładka 13	PN-78/M-82030	1
16	Śruba M16x60	PN-85/M-82105	8
17	Nakrętka M12	PN-86/M-82144	1
18	Nakrętka M20x1,5	PN-86/M-82144	8
19	Nakrętka koronowa ZM24	PN-86/M-82148	1
20	Nakrętka samozabezpieczająca M16	PN-85/M-82175	8
21	Śruba IM M12x45	PN-M/82302	1
22	Smarowniczką M6	PN-76/M-86002	1

Zawieszenie resorowe przednie

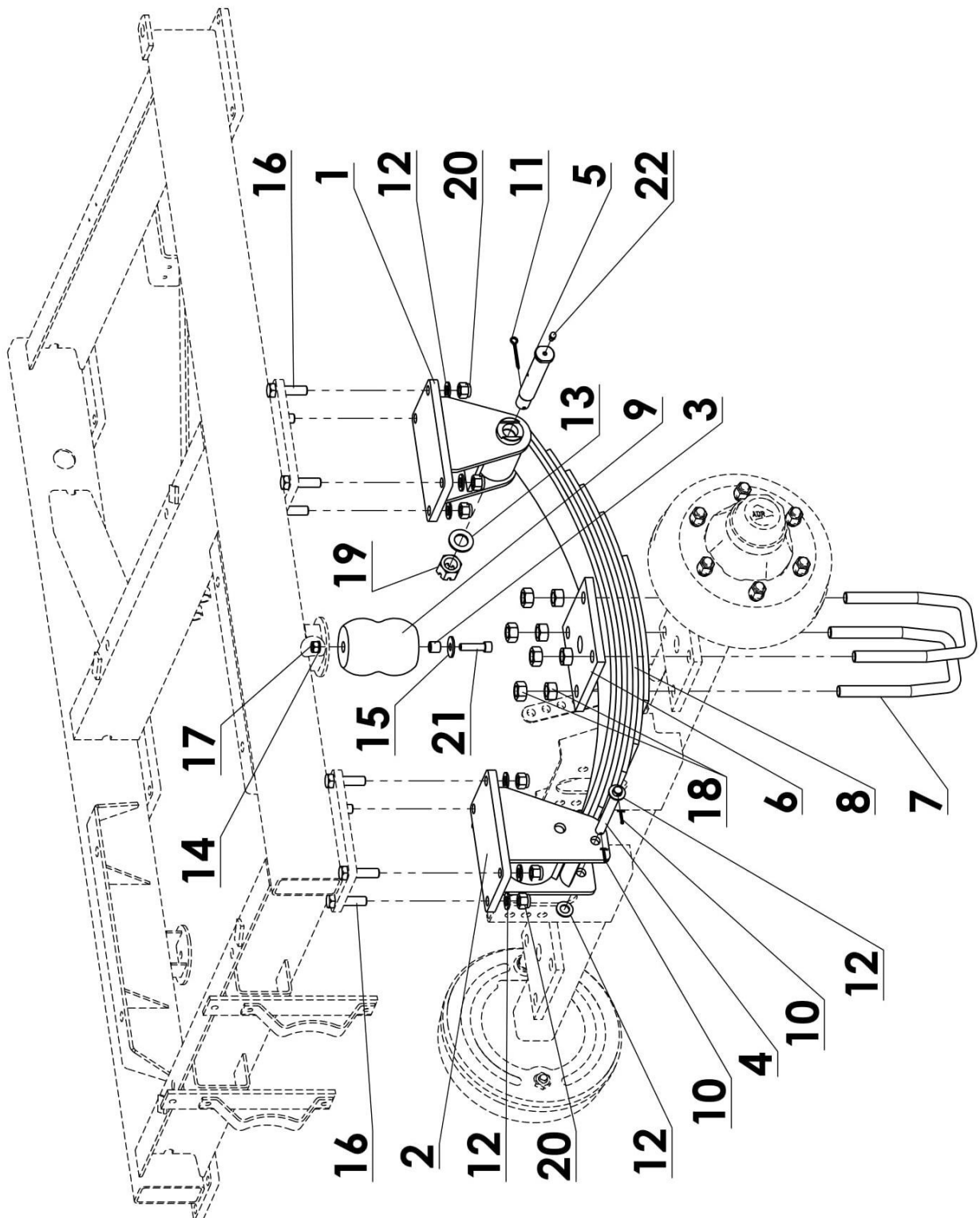


Tabela 12. Zawieszenie resorowe przednie.

Lp.	Nazwa części	Numer	Ilość
1	Wspornik przedni obrotnicy kpl.	A/00.03.000	1
2	Wspornik tylny obrotnicy kpl.	A/00.04.000	1
3	Tulejka	2213/00.00.027	1
4	Sworzeń blokujący resoru	7105/00.00.007	1
5	Sworzeń resorowy	7105/00.00.008	1
6	Płyta mocująca resor	7105/00.00.010	1
7	Śruba kabłąkowa	7105/00.00.011	2
8	Resor	7105/24.00.000	1
9	Resor gumowy	R2K-30	1
10	Zawlecзка S-Zn 4x32	PN-76/M-82001	2
11	Zawlecзка S-Zn-4x50	PN-76/M-82001	1
12	Podkładka 17	PN-85/M-82005	10
13	Podkładka okrągła 25	PN-78/M-82005	1
14	Podkładka sprężysta 12,2	PN-77/M-82008	1
15	Podkładka 13	PN-78/M-82030	1
16	Śruba M16x60	PN-85/M-82105	8
17	Nakrętka M12	PN-86/M-82144	1
18	Nakrętka M20x1,5	PN-86/M-82144	8
19	Nakrętka koronowa ZM24	PN-86/M-82148	1
20	Nakrętka samozabezpieczająca M16	PN-85/M-82175	8
21	Śruba IM M12x45	PN-M/82302	1
22	Smarowniczką M6	PN-76/M-86002	1

Instalacja pneumatyczna jedнопrzewodowa

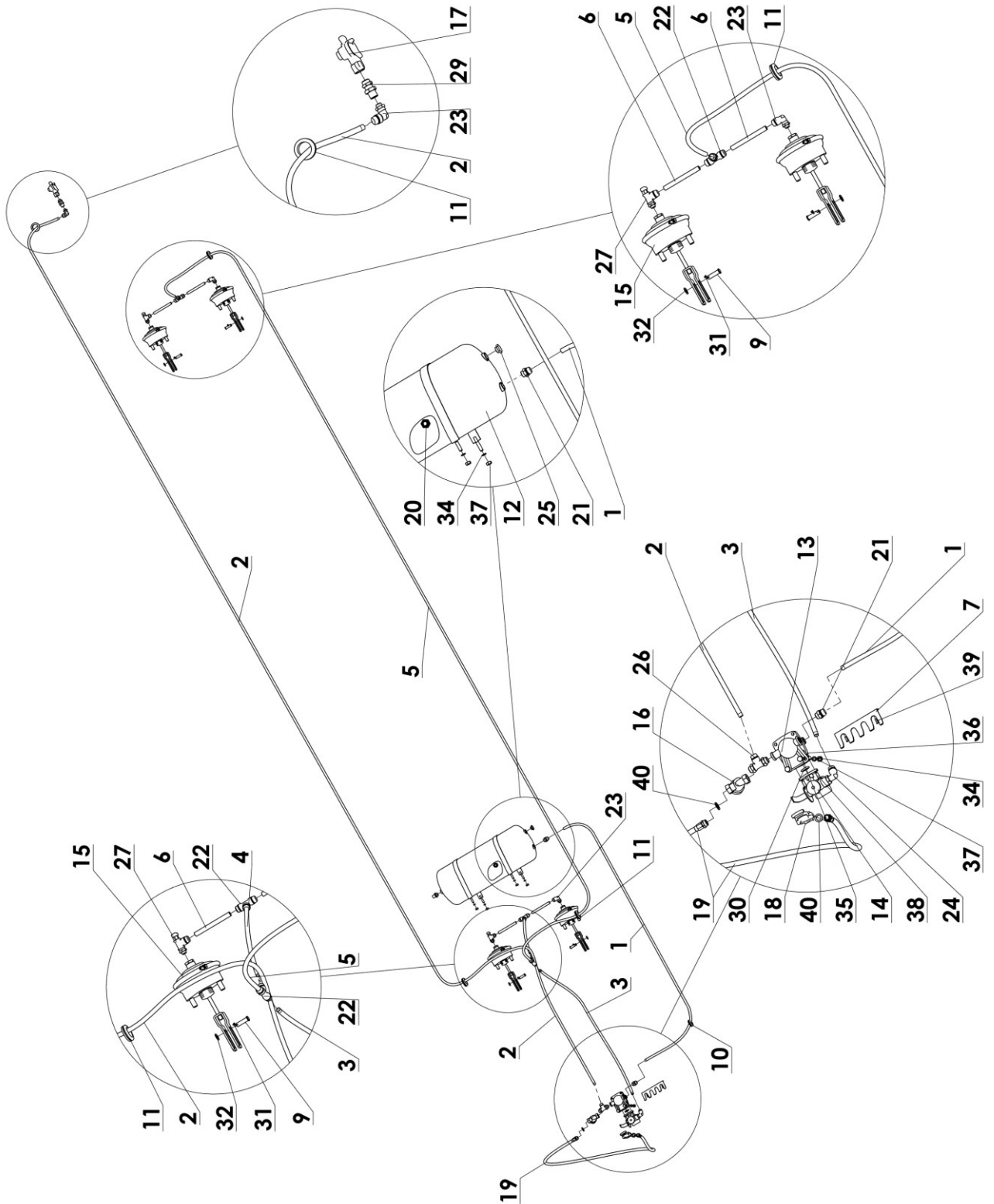


Tabela 13. Instalacja pneumatyczna jedнопrzewodowa

Lp.	Nazwa części	Numer	Ilość
1	Wąż tekalan L=2300	B/09.00.001	1
2	Wąż tekalan L=8200	B/09.00.002	1
3	Wąż tekalan L=1200	B/09.00.004	1
4	Wąż tekalan L=470	B/09.00.005	1
5	Wąż tekalan L=6950	B/09.00.006	1
6	Wąż tekalan L=200	B/09.00.007	4
7	Wspornik węży hydr	2264/00.00.002	1
8	Obejma zbiornika	7076/28.00.100	2
9	Sworzeń	7105/13.00.001	4
10	Przelotka gumowa 31	498123	1
11	Przelotka gumowa 41	498127	4
12	Zbiornik powietrza 40L	393.404.0	1
13	Zawór sterujący przyczepy HZS-2	44.11.011.0	1
14	Regulator siły hamowania	61.11.012.0	1
15	Siłownik membranowy 24"	74.50.017.0	4
16	Filtr przewodowy	81.10.010.0	1
17	Złącze przewodów B2	87.15.030.0	1
18	Złącze przewodów	87.30.010.0	1
19	Przewód spiralny czerwony	L=5000	1
20	Zawór spustowy ZS/M22	S1110002003800	1
21	Złącze proste 15/M22	S1110015003800	2
22	Złącze trójdrożne 15/15/15	S1110015151500	3
23	Złącze kolankowe 15/M16	S1110015350000	3
24	Złącze kolankowe 15/M22	S1110015380000	1
25	Korek M22	S1110038000000	1
26	Złącze trójdrożne M22/15/M22	S1110038153800	1
27	Złącze trójdrożne z zaw. kontrl. HPM16/15/M16	S1113301153500	2
28	Złącze kontrolne ZŁW-HPM16/M22	S1113301380000	1
29	Złącze proste M22/M22d/M16w	S1116538004800	1
30	Pierścień uszczelniający 22x5	PN-64/M-73093	1
31	Zawlecza S-Zn 3,2x25	PN-78/M-82001	4

Instalacja pneumatyczna jedнопrzewodowa cd.

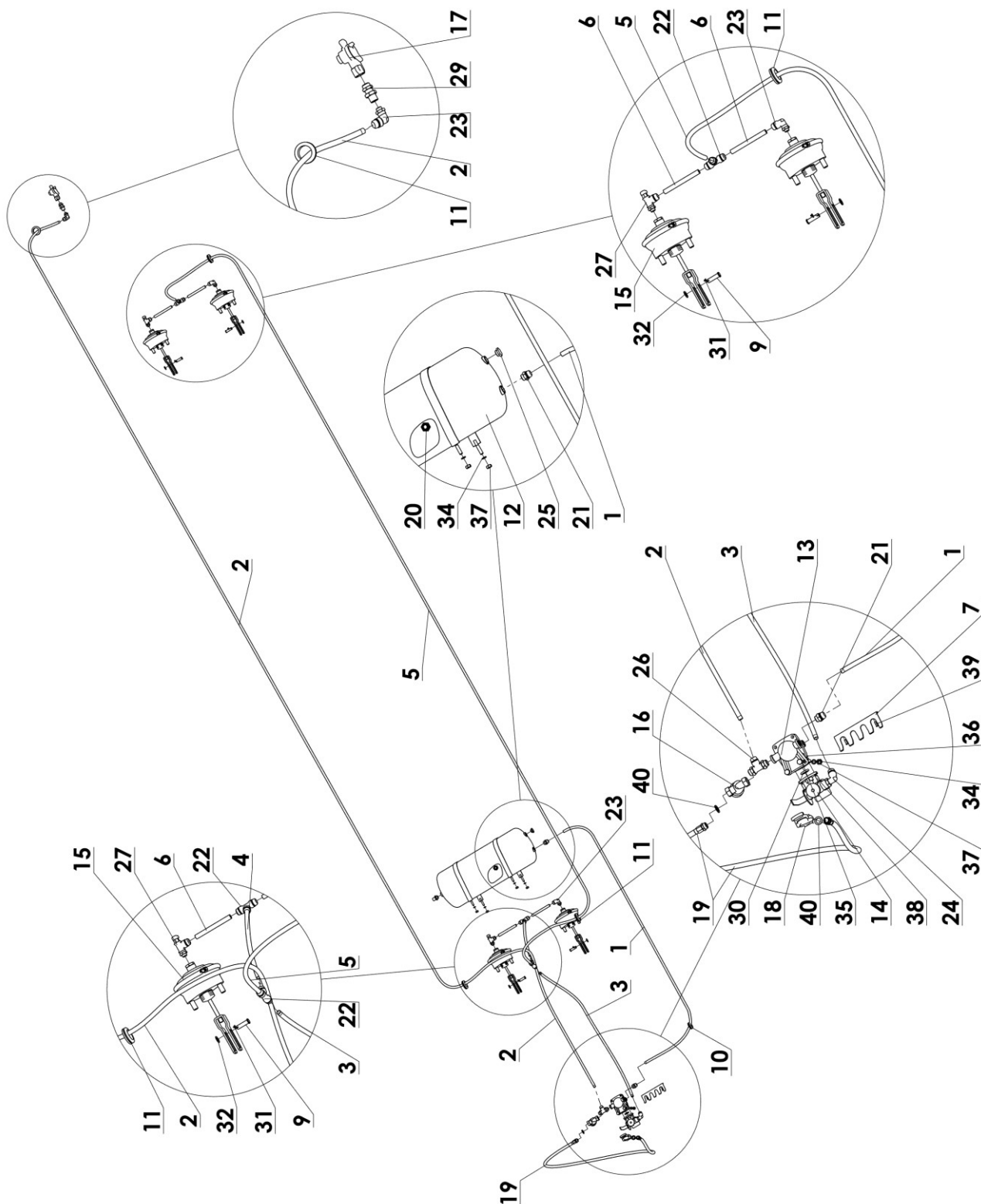


Tabela 13 cd. Instalacja pneumatyczna jedнопrzewodowa.

Lp.	Nazwa części	Numer	Ilość
32	Podkładka 13	PN-78/M-82005	4
33	Podkładka sprężysta 8,2	PN-77/M-82008	2
34	Podkładka sprężysta 10,2	PN-77/M-82008	6
35	Śruba M10x30 8.8	PN-85/M-82105	2
36	Nakrętka M8	PN-86/M-82144	2
37	Nakrętka M10	PN-86/M-82144	6
38	Śruba M8x25	PN-73/M-82406	2
39	Nit zrywalny stalowy nierdzewny n4,8x16	DIN 7337-A	2
40	Uszczelka metalowo gumowa 1/2	U c1/2	2

Instalacja pneumatyczna dwuprzewodowa.

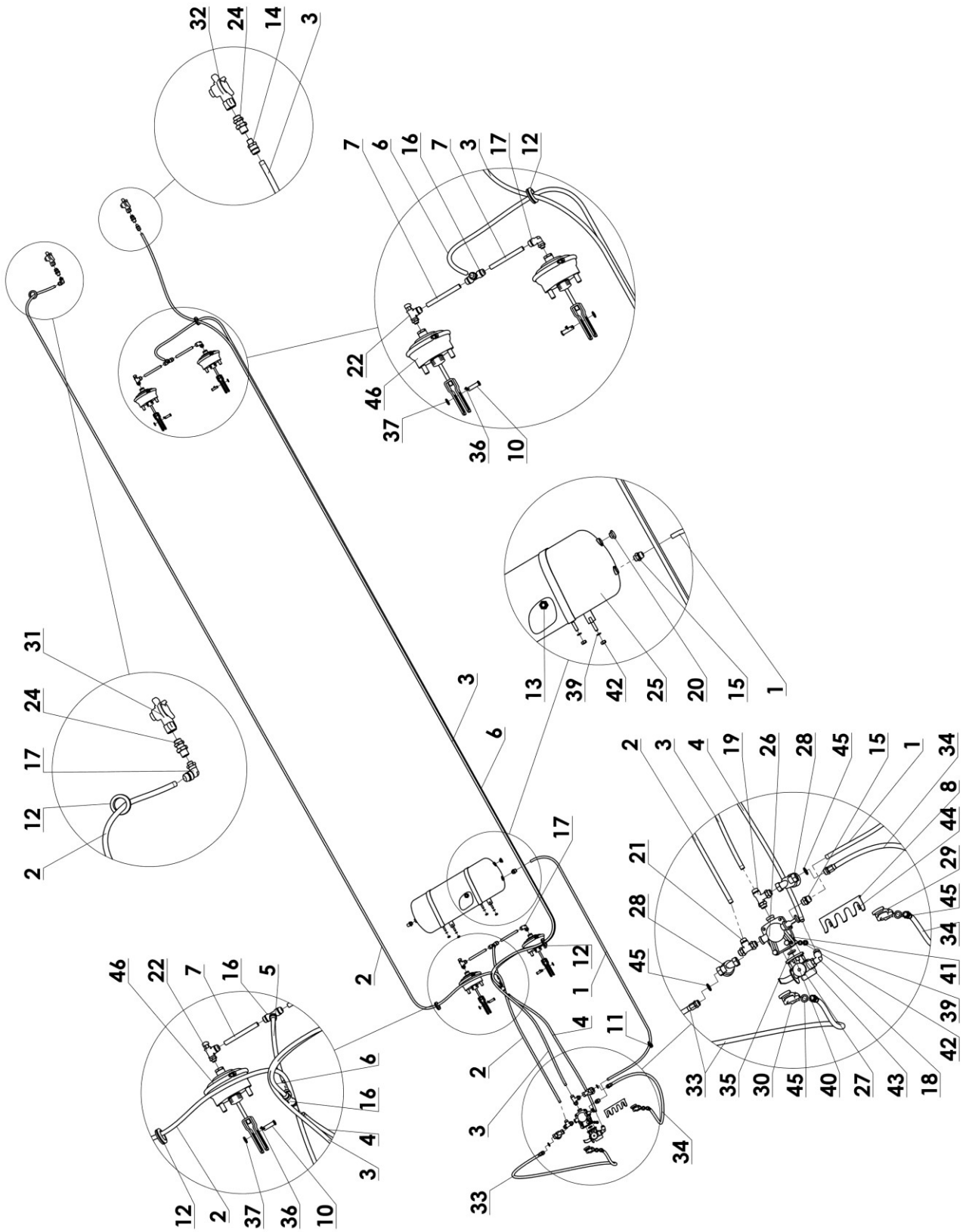


Tabela 14. Instalacja pneumatyczna dwuprzewodowa

Lp.	Nazwa części	Numer	Ilość
1	Wąż tekalan L=2300	B/09.00.001	1
2	Wąż tekalan L=8200	B/09.00.002	1
3	Wąż tekalan L=8000	B/09.00.003	1
4	Wąż tekalan L=1200	B/09.00.004	1
5	Wąż tekalan L=470	B/09.00.005	1
6	Wąż tekalan L=6950	B/09.00.006	1
7	Wąż tekalan L=200	B/09.00.007	4
8	Wspornik węży hydr	2264/00.00.002	1
9	Obejma zbiornika	7076/28.00.100	2
10	Sworzeń	7105/13.00.001	4
11	Przelotka gumowa 31	498123	1
12	Przelotka gumowa 41	498127	4
13	Zawór spustowy ZS/M22	S1110002003800	1
14	Złącze proste M16-15	S1110015003500	1
15	Złącze proste 15/M22	S1110015003800	2
16	Złącze trójdrożne 15/15/15	S1110015151500	3
17	Złącze kolankowe 15/M16	S1110015350000	3
18	Złącze kolankowe 15/M22	S1110015380000	1
19	Złącze trójdrożne 15/M22/M22	S1110015383800	1
20	Korek M22	S1110038000000	1
21	Złącze trójdrożne M22/15/M22	S1110038153800	1
22	Złącze trójdrożne z zaw. kontrl. HPM16/15/M16	S1113301153500	2
23	Złącze kontrolne ZŁW-HPM16/M22	S1113301380000	1
24	Złącze proste M22/M22d/M16w	S1116538004800	2
25	Zbiornik powietrza 40L	393.404.0	1
26	Zawór sterujący HZS-4	44.12.010.0	1
27	Regulator siły hamowania	61.11.013.0	1
28	Filtr przewodowy	81.10.010.0	2
29	Złącze przewodów A1	87.10.020.0	1
30	Złącze przewodów A2	87.10.030.0	1
31	Złącze przewodów B2	87.15.030.0	1

Instalacja pneumatyczna dwuprzewodowa cd.

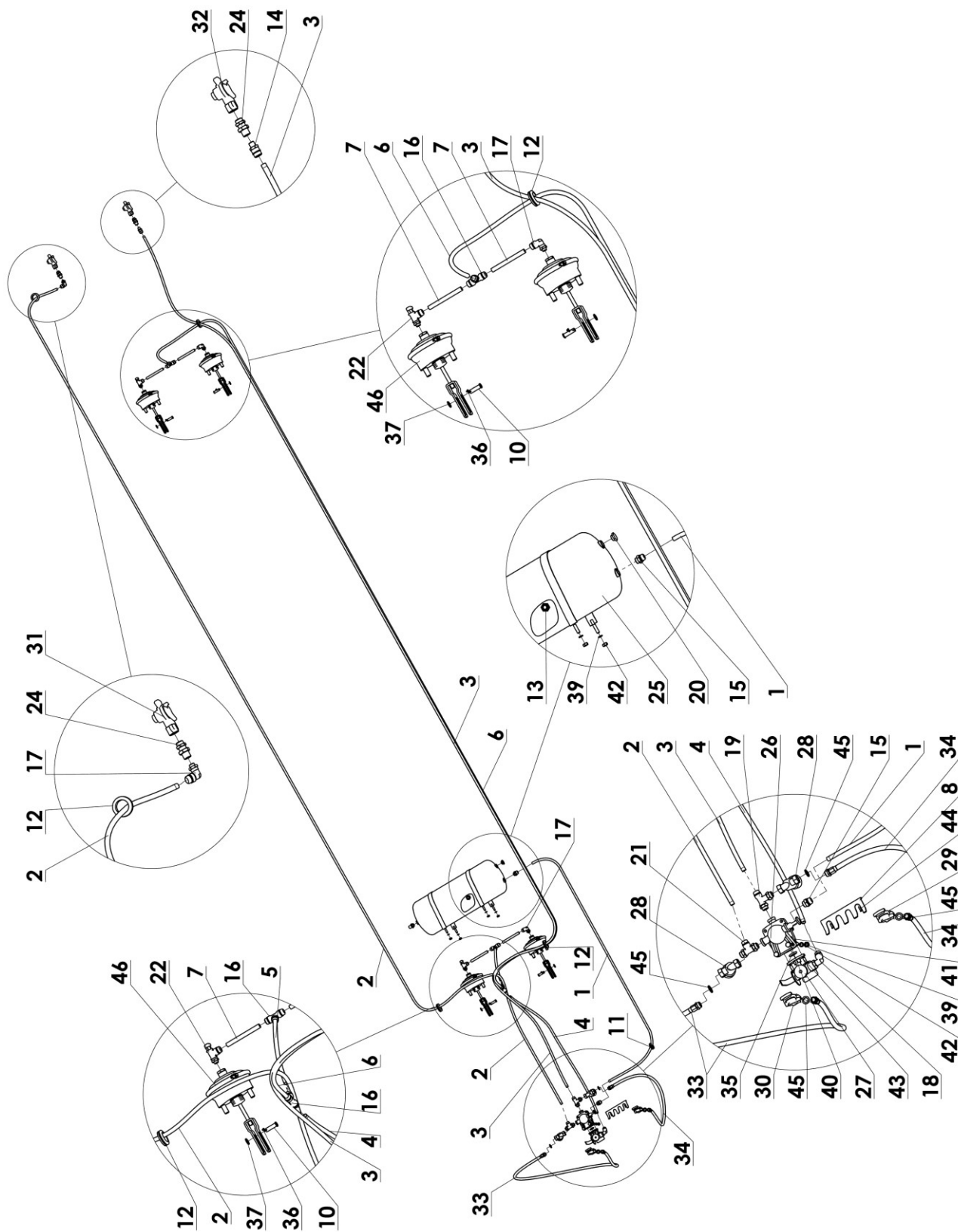


Tabela 14. Instalacja pneumatyczna dwuprzewodowa cd.

Lp.	Nazwa części	Numer	Ilość
32	Złącze przewodów B1	87.15.020.0	1
33	Przewód spiralny czerwony	L=5000	1
34	Przewód spiralny żółty	L=5000ż	1
35	Pierścień uszczelniający 22x5	PN-64/M-73093	1
36	Zawleczka S-Zn 3,2x25	PN-78/M-82001	4
37	Podkładka 13	PN-78/M-82005	4
38	Podkładka sprężysta 8,2	PN-77/M-82008	2
39	Podkładka sprężysta 10,2	PN-77/M-82008	6
40	Śruba M10x30 8.8	PN-85/M-82105	2
41	Nakrętka M8	PN-86/M-82144	2
42	Nakrętka M10	PN-86/M-82144	6
43	Śruba M8x25	PN-73/M-82406	2
44	Nit zrywalny stalowy nierdzewny n4,8x16	DIN 7337-A	2
45	Uszczelka metalowo gumowa 1/2	U c1/2	4
46	Siłownik membranowy 24"	74.50.017.0	4

Instalacja hamulcowa hydrauliczna

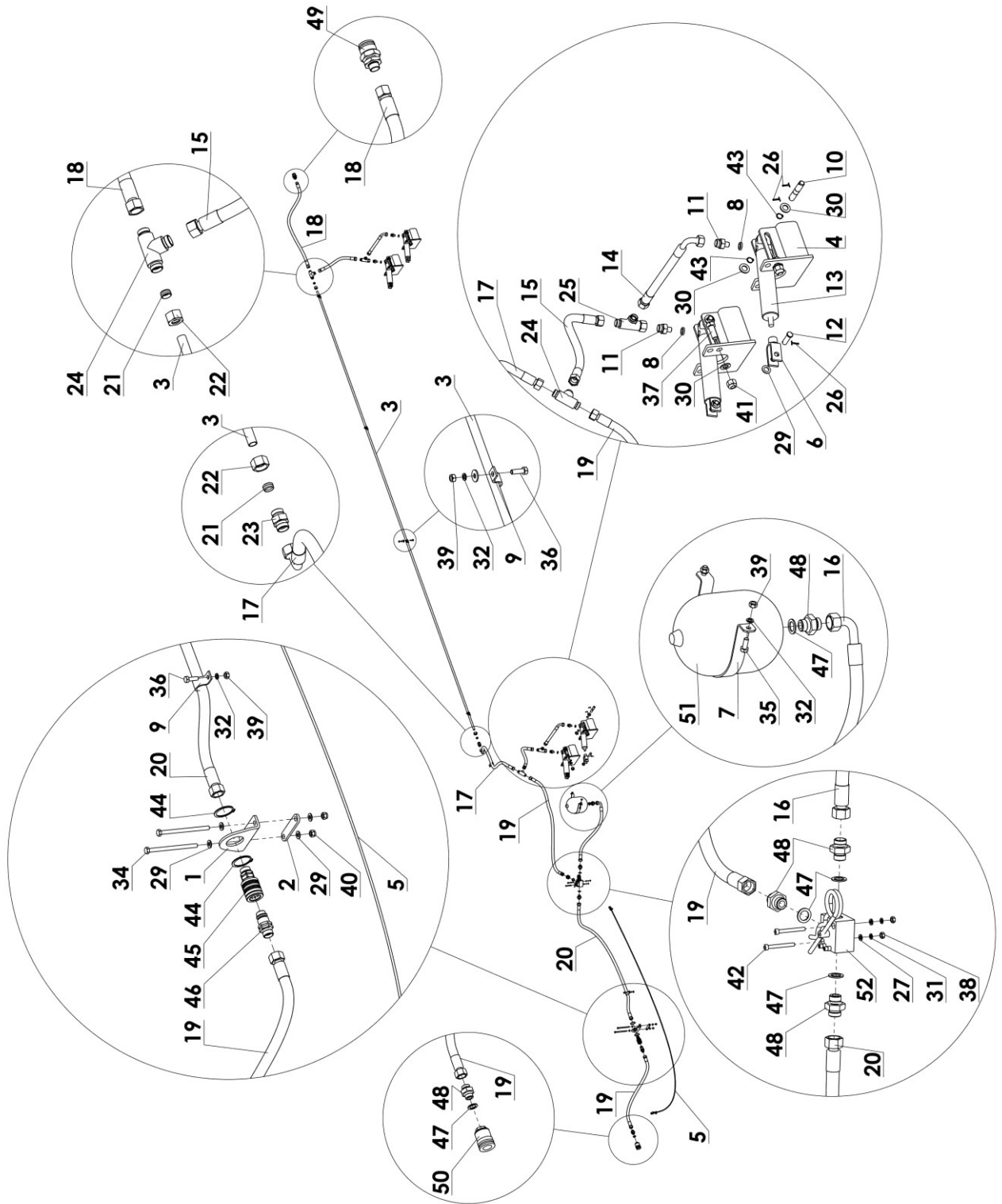


Tabela 15. Instalacja hamulcowa hydrauliczna

Lp.	Nazwa części	Numer	Ilość
1	Wspornik gniazda	B/11.00.004	1
2	Płaskownik	B/11.00.005	1
3	Rurka	B/11.00.007	1
4	Wspornik siłownika	B/11.01.000	4
5	Linka kpl.	B-11.02.000	1
6	Obejma kpl.	131/15.00.100	4
7	Obejma akumulatora 1,4	132/15.00.003	1
8	Podkładka I	7074/04.00.003	4
9	Zaczep węża	7074/04.00.007	6
10	Sworzeń	7076/36.00.006/1	4
11	Przyłączka	7079/12.00.002	4
12	Sworzeń	7105/13.00.001	4
13	Cylinder hydrauliczny nurnikowy	CN2E-18-25/140Z	4
14	Przewód hydrauliczny AA-13-450 90~	BN-81/1903-01	2
15	Przewód hydrauliczny AA-13-550	BN-81/1903-01	2
16	Przewód hydrauliczny AA-13-600 90~	BN-81/1903-01	1
17	Przewód hydrauliczny AA-13-900 90~	BN-81/1903-01	1
18	Przewód hydrauliczny AA-13-1000 M22x1,5-M18x1,5	BN-81/1903-01	1
19	Przewód hydrauliczny AA-13-1200	BN-81/1903-01	2
20	Przewód hydrauliczny AA-13-1400	BN-81/1903-01	1
21	Pierścień zacinający 16-13	PN-65/M-73137	2
22	Nakrętka 16-13	PN-65/M-73139	2
23	Korpus przyłączki prostej 16-16/13	PN-66/M-73144	1
24	Korpus złączki trójnikowej 16-13 M22x1,5	PN-66/M-73147	2
25	Złączka trójnikowa nakrętna BBA M22x1,5	PN-66/M-73147	2
26	Zawlecza S-Zn 3,2x25	PN-78/M-82001	12
27	Podkładka 6,4	PN-77/M-82005	2

Instalacja hamulcowa hydrauliczna

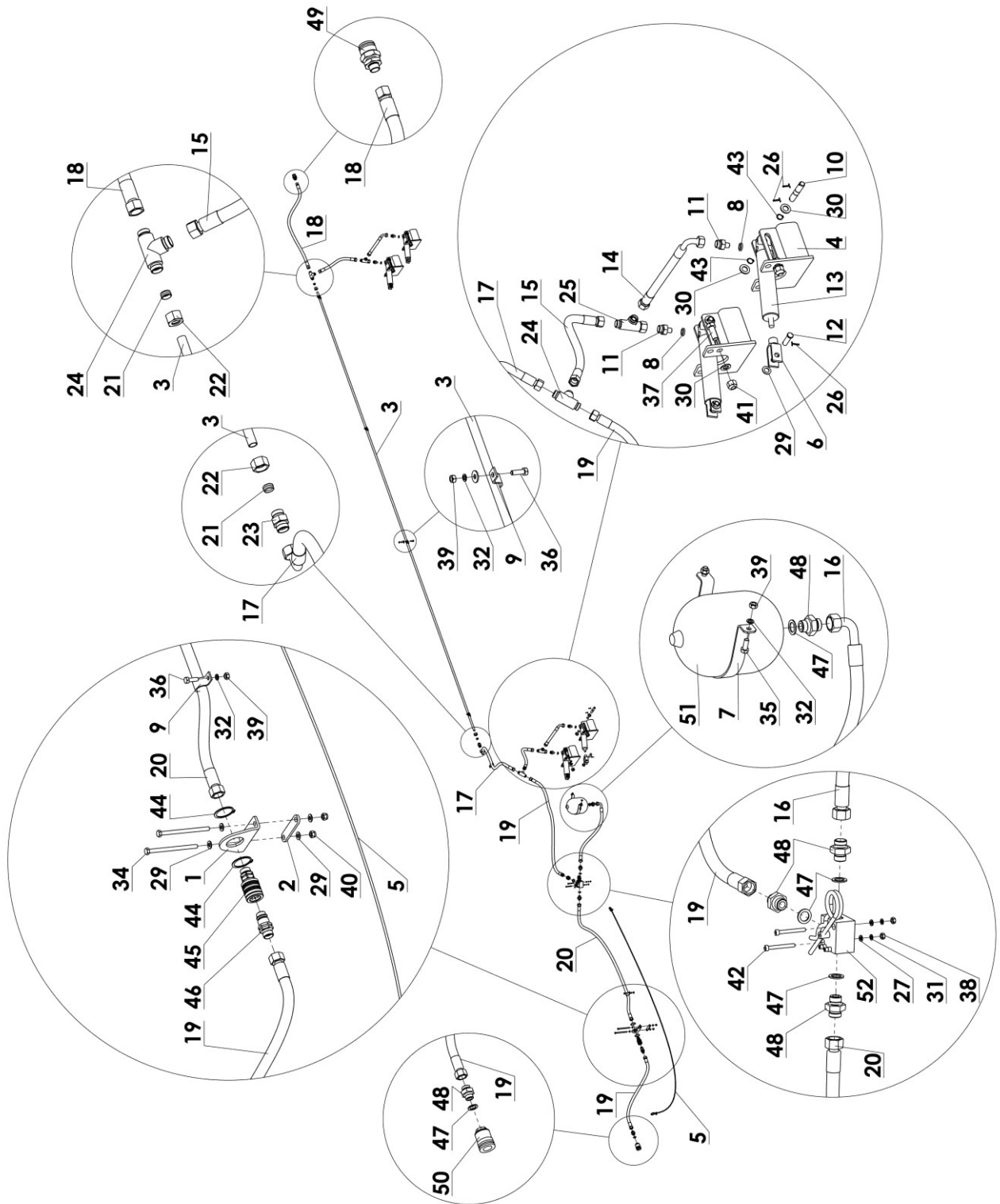


Tabela 15. Instalacja hamulcowa hydrauliczna cd.

Lp.	Nazwa części	Numer	Ilość
28	Podkładka okrągła 8,4	PN-59/M-82005	4
29	Podkładka okrągła 15	PN-78/M-82005	4
30	Podkładka 17	PN-85/M-82005	16
31	Podkładka spr. 6,1	PN-77/M-82008	2
32	Podkładka sprężysta 8,2	PN-77/M-82008	7
33	Podkładka okrągła 8,5	PN-59/M-82030	4
34	Śruba M8x120	PN/M-82101	2
35	Śruba M8x20-8,8-B	PN-85/M-82105	2
36	Śruba M8x25-8.8	PN-85/M-82105	5
37	Śruba M16x45	PN-85/M-82105	8
38	Nakrętka M6	PN-86/M-82144	2
39	Nakrętka M8	PN-86/M-82144	7
40	Nakrętka z wkł. poliam. M8-8-B	PN-85/M-82175	2
41	Nakrętka samozabezpieczająca M16	PN-85/M-82175	8
42	Śruba imbusowa M6x55	PN/M-82302	2
43	Pierścień osadczy zewnętrzny Z16	PN-81/M-85111	8
44	Pierścień osadczy sprężysty Z40	PN-81/M-85111	2
45	Szybkozłącze gniazdo ISO-12,5 (16L)	ISO 7241-A	1
46	Szybkozłącze wtyczka ISO-12,5 (16L)	ISO 7241-A	1
47	Podkładka miedziana n18x24/2	50302.180.024	5
48	Przyłączka prosta M18x1,5/22x1,5		5
49	Szybkozłącze wtyczka	Ro 15869	1
50	Szybkozłącze	21001462	1
51	Akumulator hydrauliczny 1,4	21002247	1
52	Zawór awaryjny kpl.	21003208	1

Hamulec ręczny

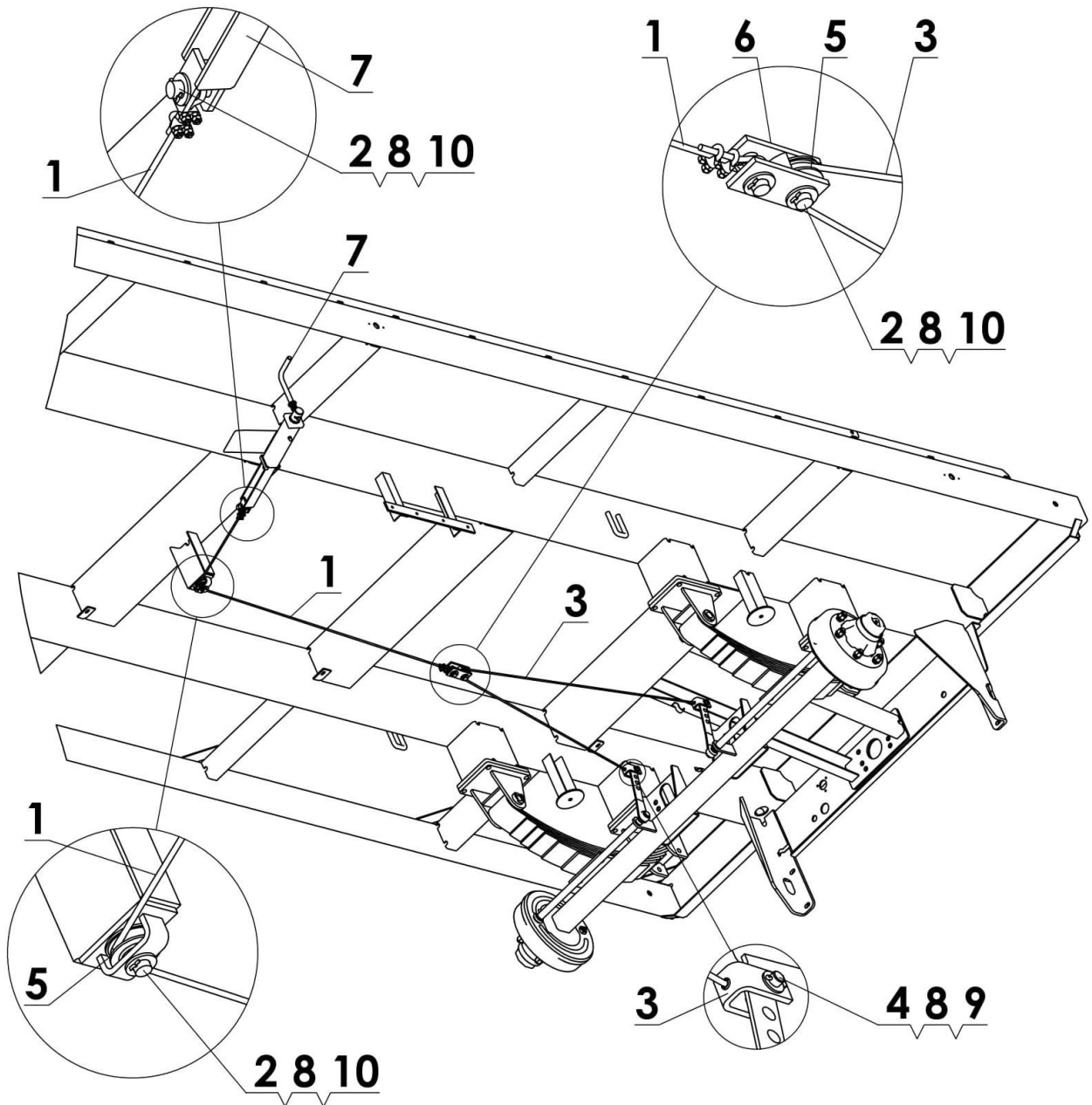


Tabela 16. Hamulec ręczny.

Lp.	Nazwa części	Numer	Ilość
1	Linka hamulca ręcznego I kpl.	B/05.01.000	1
2	Nit specjalny	2213/03.00.011/1	4
3	Linka hamulca ręcznego II kpl.	2221/05.02.000	1
4	Sworzeń	7105/13.00.001	2
5	Kółko hamulca ręcznego	7110/16.00.001	2
6	Zaczep linki	7149/24.07.000	1
7	Mechanizm hamulca ręcznego	7149/24.10.000	1
8	Zawleczka S-Zn 3,2x25	PN-78/M-82001	6
9	Podkładka 13	PN-78/M-82005	2
10	Podkładka 17	PN-85/M-82005	4

Mechanizm hamulca ręcznego

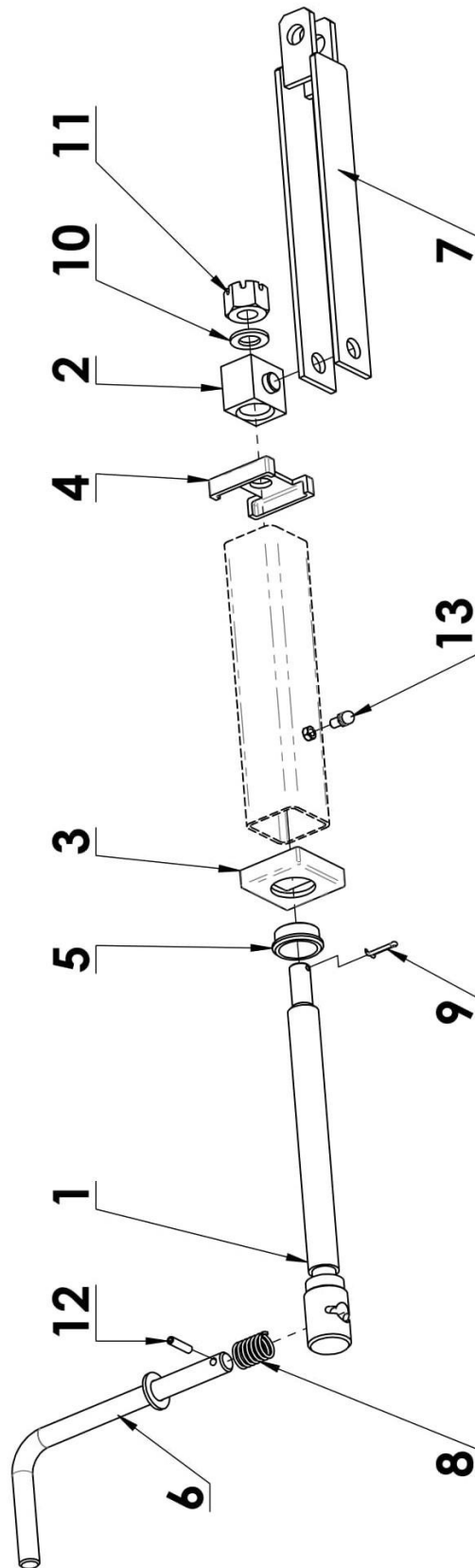


Tabela 17. Mechanizm hamulca ręcznego.

Lp.	Nazwa części	Numer	Ilość
1	Śruba Tr24x5	7149/24.10.001/1	1
2	Nakrętka (Tr24X5)	7149/24.10.002/1	1
3	Nakładka I	7149/24.10.003/1	1
4	Nakładka II	7149/24.10.004/1	1
5	Tulejka	7149/24.10.005	1
6	Korba kpl.	7149/24.10.200	1
7	Ślizgacz kpl.	7149/24.10.400/1	1
8	Sprężyna	2219/02.04.114	1
9	Zawlecza S-Zn 4x32	PN-76/M-82001	1
10	Podkładka 17	PN-85/M-82005	1
11	Nakrętka koronowa ZM-16	PN-86/M-82148	1
12	Kołek sprężysty 6x24	PN-89/M-85023	1
13	Smarownicza M6	PN-76/M-86002	1

Instalacja elektryczna

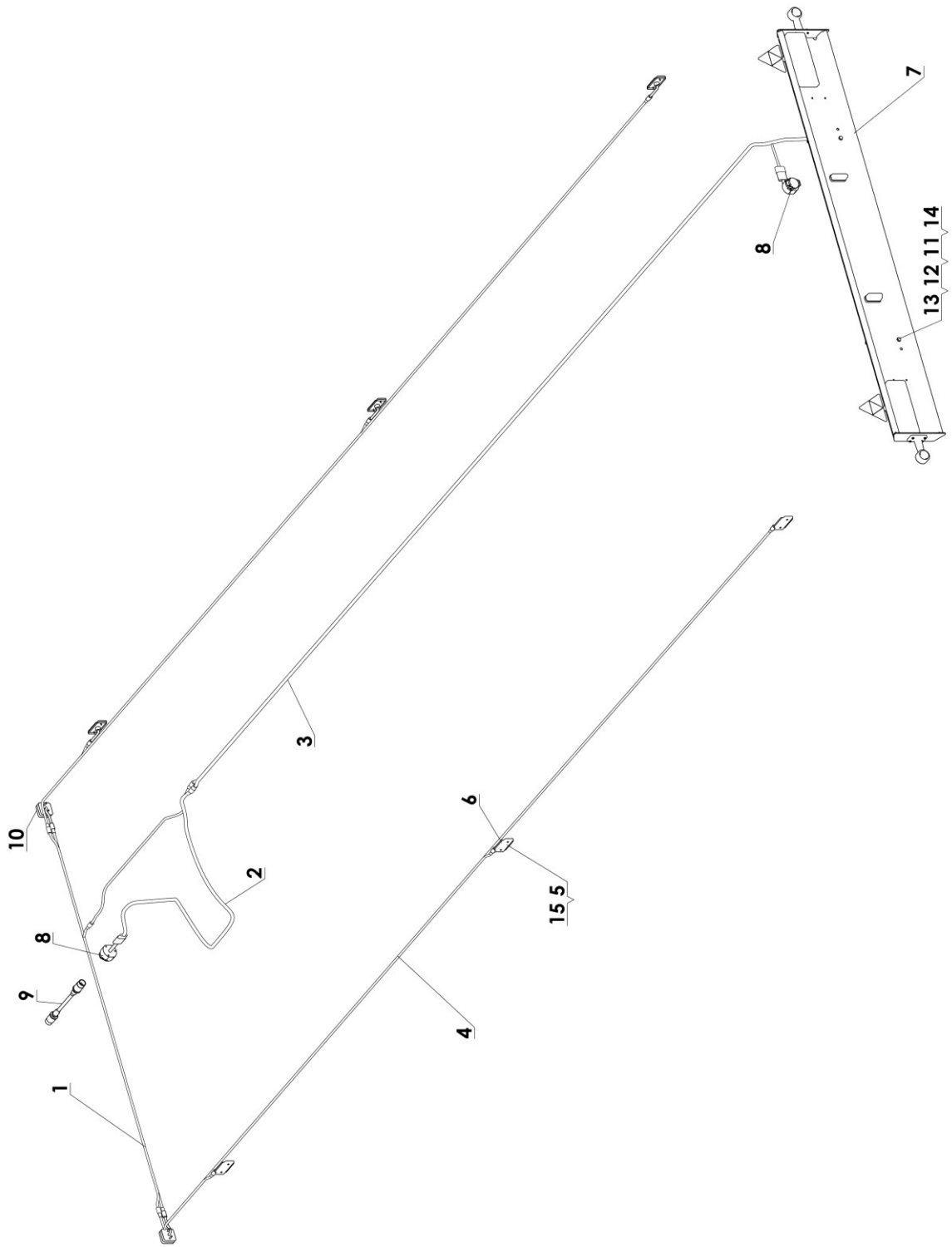


Tabela 18. Instalacja elektryczna.

Lp.	Nazwa części	Numer	Ilość
1	Wiązka obrysówek przednich	B/10.01.001	1
2	Wiązka przednia	B/10.01.002	1
3	Wiązka centralna	B/10.01.003	1
4	Wiązka obrysówek bocznych	B/10.01.004	2
5	Lampa obrysowa boczna	B/10.01.005	6
6	Urządzenie odblaskowe żółte	UP-40R-ŻÓŁTE	6
7	Wieszak oświetlenia	B/10.00.100	1
8	Gniazdo	2235-04.10.004	2
9	Przewód połączeniowy	7104/57.10.004	1
10	Lampa przednia obrysowa	7149/20.10.005	2
11	Podkładka 10	PN-78/M-82005	4
12	Podkładka sprężysta 10,2	PN-77/M-82008	4
13	Śruba M10x35 8.8	PN-85/M-82105	4
14	Nakrętka M10	PN-86/M-82144	4
15	Wkręt 4,2x13	PN-79/M-83116 A	12

Poz.4 i Poz.5 dostępne w opcji w miejsce Poz.6.

Wieszak (osłona) oświetlenia

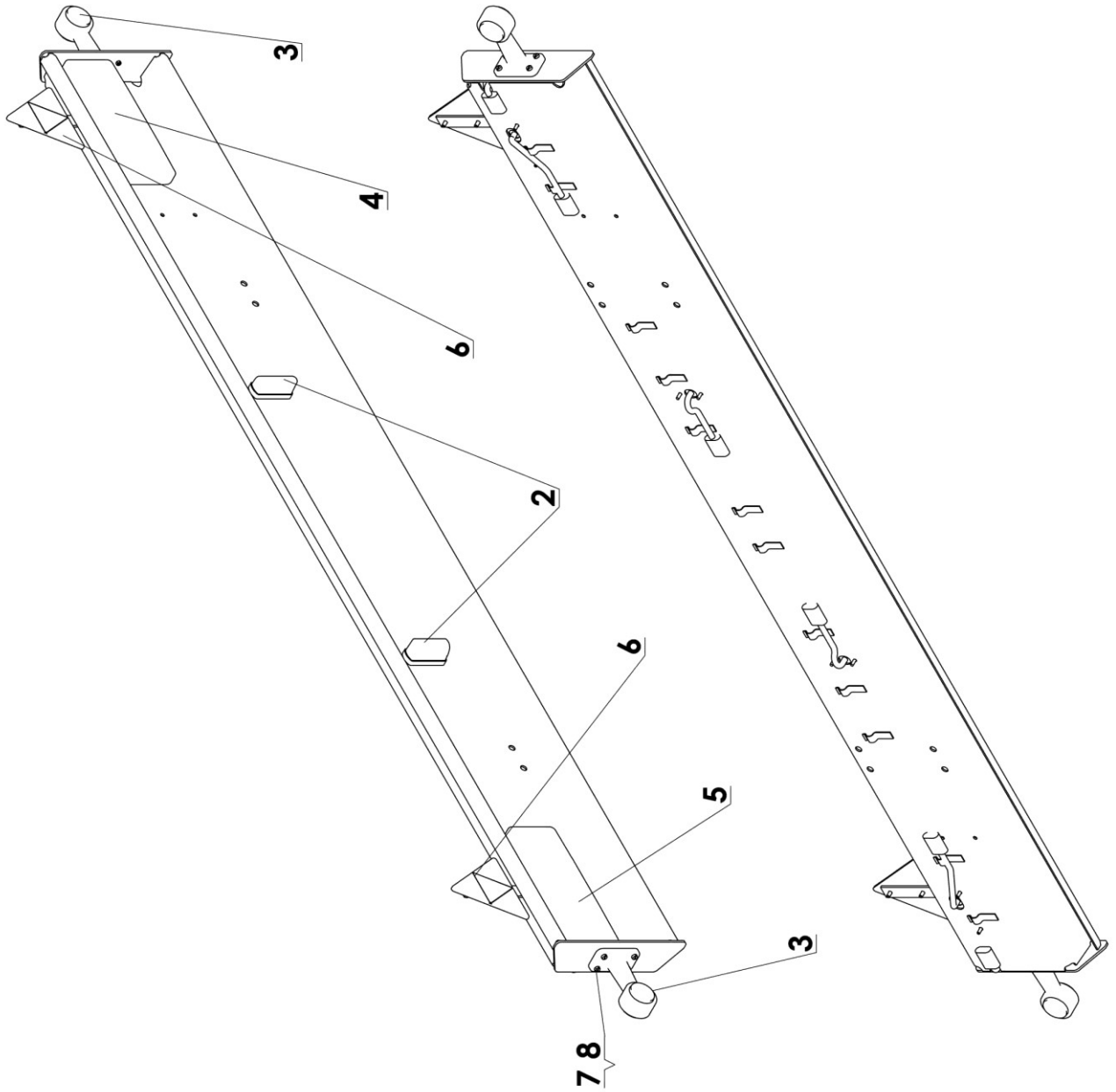


Tabela 19. Wieszak (osłona) oświetlenia.

Lp.	Nazwa części	Numer	Ilość
1	Osłona oświetlenia kpl.	7149/20.01.100/2	1
2	Lampa oświetlenia tablicy rej.	7149/20.10.004	2
3	Lampa obrysowa tylna	7149/20.10.006	2
4	Lampa tylna zespolona prawa	7149/20.10.007	1
5	Lampa tylna zespolona lewa	7149/20.10.008	1
6	Urządzenie odblaskowe trójkątne czerwone UT-150S	PN-90/S-73100	2
7	Nakrętka M5	PN-86/M-82144	8
8	Wkręt M5x18	PN-85/M-82215	8



INSTRUKCJA W TWOIM URZĄDZENIU MOBILNYM

CynkoMet Sp. z o.o.

16-020 CZARNA BIAŁOSTOCKA

UL. FABRYCZNA 7

✉ MASZYNY@CYNKOMET.PL **🌐 WWW.CYNKOMET.PL** **☎ +48 85 710 24 56**