

PRZYCZEPA T-608/2

CENNIK | DANE TECHNICZNE | WYPOSAŻENIE



 **HOMOLOGACJA
POLSKA**

cena detaliczna
46 950 PLN
Rabat ustal z dilerem



Rok modelowy 2021

Cenny netto w PLN

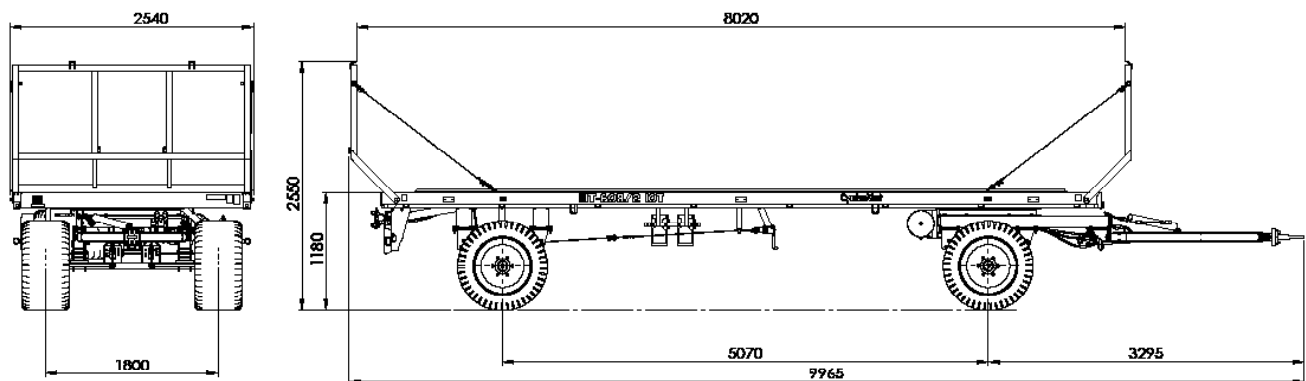
od dnia 23.07.2021

wersja.4.2021

CynkoMet
Czarna Białostocka

DANE TECHNICZNE	
Ładowność	~10 000 kg*
Dopuszczalna masa całkowita	13 000 kg
Masa własna	~3 000 kg*
Długość	9 965 mm
Szerokość	2 540 mm
Wysokość	2 550 mm
Szerokość skrzyni ładunkowej wewnątrz	2 430 mm
Typ skrzyni	platforma
SPECYFIKACJA SZCZEGÓŁOWA	
Wysokość drabin od podłogi	1 335 mm
Powierzchnia ładunkowa	18,2m ²
Wysokość podłogi od podłoża	1 180 mm
Rozmiar ogumienia	500/50-17
Grubość blachy podłogi	4 mm
Rozstaw kół	1 900 mm
Rozstaw osi	5 067 mm
Wysokość sprzęgowa dyszla - min	610 mm
Wysokość sprzęgowa dyszla - max	910 mm
Prędkość transportowa/robocza	40 km/h
Zawieszenie	resory piórowe
Klasa ciągnika współpracującego	80 KM

* - masa własna i ładowność mogą się różnić w zależności od wyposażenia przyczepy



WYPOSAŻENIE STANDARDOWE MASZINY	
Elementy konstrukcyjne	
Szerokość paletowa	
Cynkowana podłoga wykonana z blach o grubości 4mm	
Dyszel typu „Y” z wymienną końcówką, homologowany zgodnie z Regulaminem 55EKG ONZ (Reg. 55UN ECE) oraz 167/2013*2015/208ND	
Rama cynkowana ogniowo (zabezpieczenie konstrukcji na zewnątrz i wewnątrz profili), podłożnice ramy wykonane z profili zamkniętych 160x160x5 i 120x60x5	
Postojowy hamulec ręczny z korbą	
Instalacje	
Oświetlenie 12V, homologowane, żarówkowe z tylnym gniazdem do drugiej przyczepy, obrysowe oświetlenie LED	
Przewód przyłączniowy instalacji oświetleniowej z wtykiem 7PIN 12V	
Instalacja hamulcowa pneumatyczna dwuprzewodowa z wyjściem na drugą przyczepę	
Układ jezdny	
Nowe koła 500/50-17	
Osie renomowanej firmy ADR, homologowane (EU 2015/68)	
Zawieszenie na resorach piórowych	
Pozostałe elementy	
Dwa kliny do kół umieszczone w cynkowanych kiesieniach	
Błotniki na tylnej i przedniej osi	

Wszystkie nasze maszyny rolnicze są projektowane i testowane przez nasz zespół projektowy, przy użyciu najnowocześniejszych dostępnych narzędzi. Produkcja prowadzona jest przy zachowaniu najwyższej staranności oraz przestrzeganiu rygorystycznych norm jakości.

WYPOSAŻENIE OPCJONALNE MASZYNY	
Elementy konstrukcyjne	Cena
Boczne osłony przeciwnajzdowe	1 500 PLN
Wciągarka koła zapasowego z wieszakiem koła cynkowanym ogniowo	1 110 PLN
Centralne linki odciągowe drabin	200 PLN
Instalacje	
Instalacja hamulcowa hydrauliczna jednoobwodowa	380 PLN
Oświetlenie full LED	450 PLN
Układ jezdny	
Koło zapasowe 500/50-17	1 500 PLN
Dopłata do kół 435/50R 19.5	4 450 PLN
Koło zapasowe 435/50R 19.5	2 610 PLN
Pozostałe wyposażenie	
Zaczep manualny do drugiej przyczepy	800 PLN
Szybkozłęczce hydrauliczne z eliminatorem ciśnienia w przewodzie	75 PLN / szt
Trójkąt ostrzegawczy (tablica wyróżniająca pojazd wolno poruszający się)	75 PLN
Podwyższone drabiny (wysokość od podłogi - 1800 mm)	950 PLN
Oczko dyszla 50mm	380 PLN
Skrzynia narzędziowa	320 PLN
Zbiornik na wodę + dozownik na mydło	300 PLN

RABATY OD PODANYCH CEN UDZIELANE SĄ INDYWIDUALNIE PRZEZ AUTORYZOWANYCH DILERÓW MARKI CYNKOMET



Dane i zdjęcia zawarte w katalogu mają charakter poglądowy. Niniejszy dokument i informacje w nim zawarte, w tym wskazane ceny nie stanowią oferty handlowej w rozumieniu art. 66 kodeksu cywilnego. Ze względu na stały proces doskonalenia dane te mogą ulec zmianie. Producent zastrzega sobie prawo do wprowadzania w każdym czasie zmian dotyczących charakterystyki wyrobu. Parametry wyrobów mogą zmieniać się bez uprzedzenia.



KONSTRUKCJA
CYNKOWANA OGNIOWO