

# PRZYCZEPA T-608/3

CENNIK | DANE TECHNICZNE | WYPOSAŻENIE



 **HOMOLOGACJA  
EUROPEJSKA**

cena detaliczna  
**71 900 PLN**  
Rabat ustal z dilerem



Rok modelowy 2021

Cenny netto w PLN

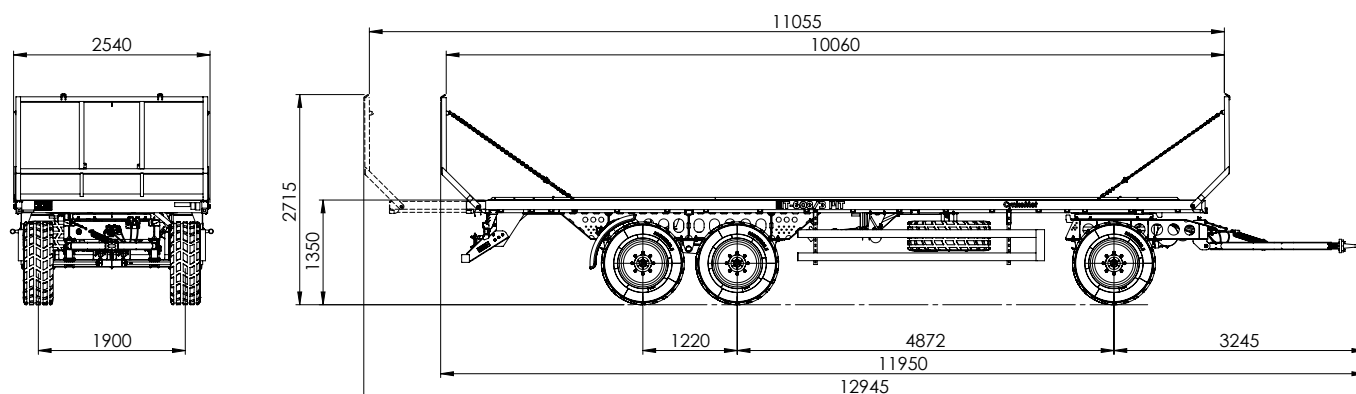
od dnia 23.07.2021

wersja.4.2021

**CynkoMet**<sup>®</sup>  
Czarna Białostocka

<b>DANE TECHNICZNE</b>	
Typ/Wariant/Wersja	T-2 / 531 / 21
Technicznie (konstrukcyjnie) dopuszczalna masa całkowita	19 000kg
Dopuszczalna masa całkowita	19 000kg
Ładowność	~14 360 kg*
Masa własna	~4 640 kg*
Długość / długość z wysuniętą ramą tylną	11 950/ 12 950 mm
Szerokość	2 540 mm
Wysokość	~2 730 mm
Wymiary skrzyni ładunkowej (długość x szerokość )	9 400 x 2 470 mm
Wymiary skrzyni ładunkowej/ wysunięta podłoga (długość x szerokość )	10 400 x 2 470 mm
Wysokość drabin od podłogi	~1 335mm
Powierzchnia ładunkowa (wartość z wysuniętą ramą tylną)	22,5m <sup>2</sup> (24,9m <sup>2</sup> )
Wysokość podłogi od podłoża (opony 385/65R22,5)	~1 320 mm
Wysokość podłogi od podłoża (opony 600/50-22,5)	~1 380 mm
Wysokość podłogi od podłoża (opony 435/50R19,5)	~1 230 mm
Rozmiar ogumienia	385/65 R22,5
Grubość blachy podłogi	4 mm
Rozstaw kół	1 900 mm
Rozstaw osi 1-2 / 2-3	4 870 / 1 220 mm
Wysokość sprzęgowa dyszla - min	610 mm
Wysokość sprzęgowa dyszla - max	910 mm
Wysokość położenia sprzęgu tylnego (opcja)	810 mm
Prędkość transportowa/robocza	40 km/h
Zawieszenie	resory paraboliczne
Klasa ciągnika współpracującego	100 KM

\* - masa własna i ładowność mogą się różnić w zależności od wyposażenia przyczepy



### WYPOSAŻENIE STANDARDOWE MASZINY

Nowe koła 385/65-22.5

Osie renomowanej firmy ADR, homologowane (EU 2015/68), belka kwadrat 90mm, hamulce 400x80, 8 szpilek M20

Szerokość paletowa

Dwa kliny do kół umieszczone w cynkowanych kieszeniach

Błotniki 1/4 na tylnej osi

Oświetlenie 12V, homologowane, lampy tylne żarówkowe, obrysowe oświetlenie LED, tylne gniazdo do drugiej przyczepy

Dyszel typu "Y" z wymienną końcówką, homologowany zgodnie z Regulaminem 55EKG ONZ (Reg. 55UN ECE) oraz 167/2013\*2015/208ND oczko 40

Przewód przyłączniowy instalacji oświetleniowej z wtykiem 7PIN 12V

Homologowana instalacja hamulcowa pneumatyczna dwuprzewodowa z automatyczną regulacją siły hamowania firmy HALDEX z wyjściem na drugą przyczepę.

Cynkowana podłoga skrzyni ładunkowej wykonana blach o grubości 4mm

Rama cynkowana ogniowo (zabezpieczenie konstrukcji na zewnątrz i wewnątrz profili), podłóżnice ramy wykonane z profili zamkniętych 160x160x5 i 120x60x5

Cynkowane drabiny o wysokości 1335mm, wykonane z profili zamkniętych

Wysuwana rama tylna przedłużająca powierzchnię ładunkową o 1m (nieдозwolone poruszanie się po drogach publicznych z wysuniętą ramą tylną)

Zawieszenie na resorach parabolicznych

Postojowy hamulec ręczny z korbą

Tylne wyjście hamulców do drugiej przyczepy

Cynkowany ogniowo tylny zderzak homologowany zgodnie z Regulaminami 2015/504 i 167/2013

*Wszystkie nasze maszyny rolnicze są projektowane i testowane przez nasz zespół projektowy, przy użyciu najnowocześniejszych dostępnych narzędzi. Produkcja prowadzona jest przy zachowaniu najwyższej staranności oraz przestrzeganiu rygorystycznych norm jakości.*

WYPOSAŻENIE OPCJONALNE MASZYNY	Cena
Koło zapasowe 385/65-22.5	2 100 PLN
Dopłata do kół 600/50-22,5	14 900 PLN
Koło zapasowe 600/50-22,5	4 510 PLN
Oczko dyszla 50mm	380 PLN
Ściany hydrauliczne - opuszczane jednostronnie	33 750 PLN
Ściany hydrauliczne - opuszczane dwustronnie	36 800 PLN
Zaczep manualny do drugiej przyczepy	800 PLN
Podwyższone drabiny (wysokość od podłogi - 1800 mm)	950 PLN
Centralne linki odciągowe drabin	200 PLN
Boczne osłony przeciwnajzdowe	1 500 PLN
Błotniki 1/4 na osi przedniej	310 PLN
Wciągarka koła zapasowego z wieszakiem koła cynkowanym ogniowo	1 110 PLN
Hydrauliczna instalacja hamulcowa dwuprzewodowa z automatyczną regulacją siły hamowania	14 130 PLN
Wysuwana hydraulicznie rama tylna przedłużająca powierzchnię ładunkową o 1m (niezgodne poruszanie się po drogach publicznych z wysuniętą ramą tylną)	4 250 PLN
Skrzynia narzędziowa	320 PLN
Oświetlenie full LED	510 PLN
Szybkozłącze hydrauliczne z eliminatorem ciśnienia w przewodzie	75 PLN / szt
Trójkąt ostrzegawczy (tablica wyróżniająca pojazd wolno poruszający się)	75 PLN
Zbiornik na wodę + dozownik na mydło	300 PLN

**RABATY OD PODANYCH CEN UDZIELANE SĄ INDYWIDUALNIE PRZEZ AUTORYZOWANYCH DILERÓW MARKI CYNKOMET**



Dane i zdjęcia zawarte w katalogu mają charakter poglądowy. Niniejszy dokument i informacje w nim zawarte, w tym wskazane ceny nie stanowią oferty handlowej w rozumieniu art. 66 kodeksu cywilnego. Ze względu na stały proces doskonalenia dane te mogą ulec zmianie. Producent zastrzega sobie prawo do wprowadzania w każdym czasie zmian dotyczących charakterystyki wyrobu. Parametry wyrobów mogą zmieniać się bez uprzedzenia.



**KONSTRUKCJA  
CYNKOWANA OGNIOWO**