



KUJAWSKA FABRYKA MASZYN ROLNICZYCH

Sp. z o.o.

ul. Kolejowa 54/4,
87-880 Brześć Kujawski,
☎ (54)-252-10-27, fax.: 54-252-10-54

OPRYSKIWACZ ROLNICZY PRZYCZEPIANY APOLLO WYPOSAŻONY W BELKĘ TYPU PHX

P 156/3	KTM 0823-113-415-631	1000/15/PHX
P 156/2	KTM 0823-113-415-629	1500/15/PHX
P 151/0	KTM 0823-113-415-104	2000/15/PHX
PKWIU 28.30.60.0		



INSTRUKCJA OBSŁUGI KARTA GWARANCYJNA ZACHOWAĆ DO PRZYSZŁEGO UŻYTKU



INSTRUKCJA ORYGINALNA
w języku polskim



Wydanie I 2018

KUJAWSKA FABRYKA MASZYN ROLNICZYCH
Sp. z o.o.

ul. Kolejowa 54/4,
87-880 Brześć Kujawski,
☎ (54)-252-10-27, fax.: 54-252-10-54

OPRYSKIWACZ ROLNICZY PRZYCZEPIANY APOLLO
WYPOSAŻONY W BELKĘ TYPU PHX

P 156/3	KTM 0823-113-415-631	1000/15/PHX
P 156/2	KTM 0823-113-415-629	1500/15/PHX
P 151/0	KTM 0823-113-415-104	2000/15/PHX

PKWIU 28.30.60.0

INSTRUKCJA OBSŁUGI
KARTA GWARANCYJNA
ZACHOWAĆ DO PRZYSZŁEGO UŻYTKU



INSTRUKCJA ORYGINALNA
w języku polskim



SPIS TREŚCI

WSTĘP	7
IDENTYFIKACJA MASZINY.....	8
WYTYCZNE DO GWARANCJI	9
1. BEZPIECZEŃSTWO UŻYTKOWANIA	9
1.1. INFORMACJE DLA NABYWCY	9
1.1.1. <i>SYMBOLS BEZPIECZEŃSTWA</i>	10
1.2. ZASADY PODSTAWOWE.....	11
1.3. ZASADY BEZPIECZNEJ PRACY.....	13
1.3.1. <i>OGÓLNE ZALECENIA BEZPIECZEŃSTWA PRZY OBSŁUDZE UKŁADU HYDRAULICZNEGO I ELEKTRYCZNEGO</i>	13
1.3.2. <i>OGÓLNE ZALECENIA BEZPIECZEŃSTWA PRZY OBSŁUDZE WAŁU PRZEGUBOWO - TELESKOPOWEGO</i>	15
1.3.3. <i>OGÓLNE ZALECENIA BEZPIECZEŃSTWA PRZY OBSŁUDZE UKŁADU HAMULCOWEGO - (OPCJA DODATKOWA)</i>	15
1.3.4. <i>OGÓLNE ZALECENIA BEZPIECZEŃSTWA PRZY OBSŁUDZE OGUMIENIA, KÓŁ</i>	15
1.4. ZNAKI I NAPISY OSTRZEGAWCZE ORAZ INFORMACYJNE UMIESZCZONE NA MASZYNIE	16
1.5. UŻYTKOWANIE ZGODNE Z PRZEZNACZENIEM	21
1.6. RYZYKO RESZTKOWE.....	21
1.6.1. <i>OCENA RYZYKA RESZTKOWEGO</i>	21
2. PRZEJAZDY TRANSPORTOWE	22
2.1. POŁOŻENIE TRANSPORTOWE	23
2.2. DOSTAWA.....	23
2.3. ZAŁADUNEK I ROZŁADUNEK.....	23
2.3.1. <i>ZAŁADUNEK Z POMOCĄ CIĄGNIKA</i>	23
3. BUDOWA I DZIAŁANIE	24
3.1. BUDOWA OPRYSKIWACZA.....	24
3.2. WYPOSAŻENIE OPRYSKIWACZA.....	25
3.2.1. <i>WYKAZ WYPOSAŻENIA PODSTAWOWEGO OPRYSKIWACZA</i>	25
3.2.2. <i>WYKAZ WYPOSAŻENIA SPECJALNEGO OPRYSKIWACZA</i>	26
3.3. ROBOCZE POŁOŻENIE BELEK.....	27
3.3.1. <i>USTAWIENIA ZAWORÓW DŁAWIĄCYCH HYDRAULIKI</i>	28
3.4. SCHEMAT DZIAŁANIA I OBIEGU CIECZY	29
3.4.1. <i>SCHEMAT DZIAŁANIA I OBIEGU CIECZY (MANUALNY ZAWÓR STERUJĄCY KOMPENSACYJNY CIŚNIENIA)</i>	29
3.4.2. <i>SCHEMAT DZIAŁANIA I OBIEGU CIECZY (STEROWANIE ELEKTRYCZNE CIECZĄ + ROZWADNIACZ BOCZNY POLMAC – OPCJA DODATKOWA)</i>	32
3.5. ROZWADNIACZ ŚRODKÓW CHEMICZNYCH	34
3.5.1. <i>ROZWADNIACZ ŚRODKÓW CHEMICZNYCH</i>	34
3.5.2. <i>BOCZNY ROZWADNIACZ ŚRODKÓW CHEMICZNYCH - POLMAC - (OPCJA DODATKOWA)</i>	35
3.6. POMPA PRZEPOŃOWA	37
3.7. ZAWÓR STERUJĄCY.....	39
3.7.1. <i>MANUALNY ZAWÓR STERUJĄCY Z KOMPENSACJĄ CIŚNIENIA</i>	39
3.7.2. <i>ELEKTRYCZNY ZAWÓR STERUJĄCY - (OPCJA DODATKOWA)</i>	42
3.7.3. <i>KOMPUTER STERUJĄCY DO OPRYSKIWACZY ROLNICZYCH SERII BRAVO 180S, BRAVO 300S ORAZ 400S - (OPCJA DODATKOWA)</i>	43
3.8. HAMULCE - (OPCJA DODATKOWA).....	46
3.9. CHARAKTERYSTYKA TECHNICZNA OPRYSKIWACZY.....	47
3.10. WYMIARY GABARYTOWE.....	50
4. DOŁĄCZANIE I ODŁĄCZANIE MASZINY	51
4.1. PRZYGOTOWANIE CIĄGNIKA DO WSPÓŁPRACY Z OPRYSKIWACZEM	51
4.2. AGREGOWANIE OPRYSKIWACZA Z CIĄGNIKIEM	52
4.3. ROZŁĄCZENIE OPRYSKIWACZA Z CIĄGNIKIEM	54

5. PIERWSZE URUCHOMIENIE OPRYSKIWACZA	54
6. PRACA MASZYNY	55
6.1. INFORMACJE OGÓLNE	55
6.2. PRZYGOTOWANIE OPRYSKIWACZA DO PRACY.....	55
7. CZYSZCZENIE, KONSERWACJA, NAPRAWY I OBSŁUGA TECHNICZNA.....	56
7.1. PRZECHOWYWANIE I ZABEZPIECZENIE OPRYSKIWACZA NA ZIMĘ	56
7.2. OBSŁUGA TECHNICZNA	57
7.3. NAPRAWA ZBIORNIKA POLIETYLENOWEGO	58
7.4. KONSERWACJA	58
7.5. SMAROWANIE.....	59
7.5.1. PUNKTY SMAROWANIA	59
7.5.2. HIGIENA.....	60
7.5.3. SKŁADOWANIE	60
7.5.4. STOSOWANIE	60
7.5.5. PIERWSZA POMOC PRZY URAZACH SPOWODOWANYCH OLEJEM	61
7.5.6. ROZLANIE OLEJU	61
7.5.7. POŻAR SPOWODOWANY OLEJEM.....	61
7.5.8. USUWANIE ODPADÓW OLEJOWYCH	61
8. WYPOSAŻENIE DODATKOWE	61
8.1. PRZYŁĄCZE SSAWNE EŻEKTOROWE I HYDRANTOWE	61
8.2. PŁUCZKI ZBIORNIKA GŁÓWNEGO.....	63
8.3. MYJKA ZEWNĘTRZNA OPRYSKIWACZA.	63
8.4. PIANOWY ZNACZNIK SZEROKOŚCI	64
9. DEMONTAŻ I KASACJA	64
10. WAŻNIEJSZE WSKAZÓWKI AGROTECHNICZNE.....	65
10.1. ZALECENIA EKOLOGICZNE	65
10.2. KALIBRACJA OPRYSKIWACZA	66
10.3. WIADOMOŚCI PODSTAWOWE.....	68
10.4. TABLICA STĘŻEŃ	70
10.5. KOREKTA DAWKI OPRYSKU W ZALEŻNOŚCI OD GĘSTOŚCI ŚRODKA CHEMICZNEGO	70
10.6. SPRAWDZANIE WYDATKU ROZPYLACZY ORAZ OKREŚLENIE STOPNIA ICH ZUŻYCIA	71
10.7. TECHNIKA OPRYSKU	73
10.8. TABLICE DAWKOWANIA CIECZY DLA POSZCZEGÓLNYCH TYPÓW ROZPYLACZY	74
10.9. TABLICA WYDAJNOŚCI ROZPYLACZY	77
9.10. TABELA WYDATKU RSM.....	79
INDEKS ALFABETYCZNY.....	81
NOTATKI.....	83

WSTĘP

NINIEJSZA INSTRUKCJA OBSŁUGI STANOWI INTEGRALNĄ CZĘŚĆ SKŁADOWĄ WYROBU.

WAŻNE



PRZED URUCHOMIENIEM OPRYSKIWACZA PO RAZ PIERWSZY, NALEŻY PRZECZYTAĆ DOKŁADNIE INSTRUKCJĘ OBSŁUGI. INSTRUKCJA OBSŁUGI POMOŻE PAŃSTWU OPTYMALNIE WYKORZYSTYWAĆ MASZYNĘ. JEJ UWAŻNE PRZECZYTANIE POZWOLI NA BEZPIECZNĄ I WYDAJNĄ PRACĘ ORAZ ZAPEWNI SKUTECZNOŚĆ, O KTÓRĄ PAŃSTWO ZABIEGAJĄ. TYLKO DOKŁADNE STOSOWANIE SIĘ DO PRZEDSTAWIONYCH W NIEJ ZASAD I WSKAZÓWEK GWARANTUJE UŻYTKOWANIE MASZINY BEZ ZAKŁÓCEŃ I WYPADKÓW, JAK RÓWNIEŻ DŁUGI OKRES EKSPLOATACJI OPRYSKIWACZA.

Opryskiwacz wolno użytkować, konserwować i uruchamiać tylko osobom, które zostały z nim zapoznane i poinformowane o ewentualnych niebezpieczeństwach. Należy przestrzegać przepisów w zakresie **BEZPIECZEŃSTWA PRACY**, jak również pozostałych ogólnie uznanych reguł dotyczących techniki, medycyny pracy i zasad ruchu drogowego.

Opryskiwacz wolno stosować jedynie zgodnie z jego przeznaczeniem. W przeciwnym razie, w wypadku powstałych szkód traci się wszelkie prawa wynikające z gwarancji. Stosowanie opryskiwacza zgodnie z przeznaczeniem dotyczy również przestrzegania zaleconych przez producenta warunków pracy i konserwacji, jak również stosowania wyłącznie oryginalnych części zamiennych. W przypadku dokonania naprawy przez osobę nieuprawnioną, następuje utrata lub ograniczenie gwarancji.

WAŻNE

PRODUCENT ZASTRZEGA SOBIE PRAWO WPROWADZANIA ZMIAN KONSTRUKCYJNYCH UDOSKONALAJĄCYCH WYROBY, KTÓRE NIE ZAWSZE MOGĄ BYĆ WNIESIONE NA BIEŻĄCO DO INSTRUKCJI OBSŁUGI. NIE WIĄŻĄ SIĘ Z TYM ZOBOWIĄZANIA, ŻE WPROWADZANE BĘDĄ RÓWNIEŻ DO MASZYN DOSTARCZONYCH.

WAŻNE

PRODUCENT NIE PONOSI ODPOWIEDZIALNOŚCI ZA ZMIANY WPROWADZONE PRZEZ UŻYTKOWNIKA OPRYSKIWACZA.

WAŻNE

JEŻELI INFORMACJE ZAMIESZCZONE W INSTRUKCJI OBSŁUGI SĄ DLA PAŃSTWA NIEZROZUMIAŁE, NALEŻY SKONTAKTOWAĆ SIĘ Z PRZEDSTAWICIELEM FIRMY K.F.M.R. SP. Z O.O. LUB JEJ SERWISEM POD NUMEREM +48 603-791-004



WAŻNE

ISTNIEJĄ ZAWSZE TAKIE ELEMENTY RYZYKA, GRUPY ZAGROZEŃ, KTÓRE NIE ZOSTANĄ WYELIMINOWANE DO KOŃCA (NP. ZGNIECENIE, UTRATA STATECZNOŚCI, ZACZEPIENIE). W ZWIĄZKU Z TYM PROSIMY O ZACHOWANIE SZCZEGÓLNEJ OSTROŻNOŚCI PODCZAS PRACY Z MASZYNĄ.

WAŻNE

WŁAŚCICIEL, POŻYCZAJĄC OPRYSKIWACZ POWINIEN PRZEKAZAĆ GO ŁĄCZNIE Z INSTRUKCJĄ OBSŁUGI.

WAŻNE

PODCZAS PRACY NIE MA WZMOŻONEGO HAŁASU. OPERATOR PRZEBYWA W CIĄGNIKU, HAŁAS I DRGANIA NIE POWODUJĄ ZAGROŻENIA DLA ZDROWIA.

IDENTYFIKACJA MASZINY

Dane identyfikacyjne opryskiwaczy P156/3, P156/2 i P151/0 zamieszczone są na tabliczce znamionowej, przymocowanej do ramy w przedniej części maszyny (Rys.1.).

WAŻNE

PROSIMY WPISAĆ PONIŻEJ: SYMBOL, NR MASZINY I ROK BUDOWY. DANE TE MOŻNA ODCZYTAĆ Z TABLICZKI ZNAMIONOWEJ; BĘDĄ ONE POTRZEBNE PRZY ZAMAWIANIU CZĘŚCI ZAMIENNYCH U PRODUCENTA.

SYMBOL:

NR MASZINY:

ROK BUDOWY:



KRUKOWIAK 		
KUJAWSKA FABRYKA MASZYN ROLNICZYCH SP. Z O.O. ul. Kolejowa 54, 87-880 Brześć Kujawski tel. +48 54 252 10 27 fax. +48 54 252 10 54		
OPRYSKIWACZ ROLNICZY		
<input type="checkbox"/> ZAWIESZANY	<input type="checkbox"/> PRZYCZEPIANY	<input type="checkbox"/> SAMOBIEŻNY
Symbol	<input type="text"/>	Masa pustej maszyny <input type="text"/> kg
Rok prod.	<input type="text"/>	Masa całkowita maszyny z ład. <input type="text"/> kg
Nr fabr.	<input type="text"/>	Maks. ciśnienie w układzie rob. <input type="text"/> bar
Pojemność	<input type="text"/> l	Maks. nacisk na zaczep <input type="text"/> kN
Moc silnika	<input type="text"/> kW	 MADE IN POLAND
Obroty WOM	<input type="text"/> obr /min.	
www.krukowiak.com.pl		

Rysunek 1. Miejsce zamontowania tabliczki znamionowej.

WSZELKIE PRAWA DO PRZEDRUKU SĄ ZASTRZEŻONE. PRZEDRUK JEDYNIJE ZA PISEMNĄ ZGODĄ PRODUCENTA.

WYTYCZNE DO GWARANCJI

- w momencie dostawy urządzenia sprawdzić czy nie wystąpiły uszkodzenia podczas transportu, czy sprzęt jest kompletny oraz czy na tabliczce znamionowej znajduje się numer fabryczny,
- roszczenia z tytułu gwarancji mogą zostać uznane tylko wtedy, gdy nabywca dotrzymał warunków przewidzianych w umowie,
- gwarancja wygasa, gdy w wyniku samowolnej naprawy przez nabywcę, lub zamontowania nie oryginalnych części zamiennych, urządzenie zostaje zmienione i ewentualna szkoda pozostaje w bezpośrednim związku przyczynowo-skutkowym z tymi zmianami.



WAŻNE

PRZEPISY POSTĘPOWANIA GWARANCYJNEGO I PRAWA Z NICH WYNIKAJĄCE PODANE SĄ W KARCIE GWARANCYJNEJ W INSTRUKCJI OBSŁUGI.

1. BEZPIECZEŃSTWO UŻYTKOWANIA

1.1. INFORMACJE DLA NABYWCY

Opryskiwacz jest skonstruowany zgodnie z obecnym stanem techniki i uznanymi regułami bezpieczeństwa, mimo to podczas eksploatacji mogą zaistnieć, dla użytkownika lub osób trzecich, zagrożenia skaleczenia lub zranienia się.

Opryskiwacz należy użytkować jedynie wtedy, gdy jest w pełni sprawny, zgodnie z zasadami bezpieczeństwa pracy zalecanymi w instrukcji obsługi. W razie wystąpienia awarii jakichkolwiek urządzeń mogących zagrażać bezpieczeństwu, natychmiast należy je usunąć lub zlecić ich usunięcie. Opryskiwacz może być użytkowany jedynie przez osoby, które zostały przeszkolone i zapoznane z zasadami bezpieczeństwa obsługi.

Oryginalne części zamienne i wyposażenie dodatkowe dla opryskiwacza skonstruowane i montowane są przez K.F.M.R. Sp. z o.o.. Nie dostarczone przez nas części zamienne nie są przez nas sprawdzone i dopuszczone do użytku. Montowanie lub stosowanie obcych wyrobów, może negatywnie zmienić charakterystykę techniczną opryskiwacza, a przez to uszkodzić maszynę i zagrazić bezpieczeństwu operatora. Za szkody, które powstały w wyniku zastosowania nie oryginalnych części i nie przestrzegania instrukcji obsługi, K.F.M.R. Sp. z o.o. nie ponosi odpowiedzialności.

Zgodność z normami:

Zgodnie z rozporządzeniem Ministra Gospodarki z dnia 21 października 2008r. (Dz. U. Nr 199, poz. 1228) i z 13 czerwca 2011 (Dz. U. z 2011r., nr 124, 701) oraz Dyrektywą Unii Europejskiej 2006/42/EC z dnia 17 maja 2006r., i Dyrektywą Parlamentu Europejskiego i Rady 2009/127/WE z dnia 21 października 2009r. w odniesieniu do maszyn do stosowania pestycydów.

- PN-EN ISO 12100:2012 - Bezpieczeństwo maszyn -- Ogólne zasady projektowania -- Ocena ryzyka i zmniejszanie ryzyka
- PN-EN ISO 13857:2020-03 - Bezpieczeństwo maszyn -- Odległości bezpieczeństwa uniemożliwiające sięganie kończynami górnymi i dolnymi do stref niebezpiecznych
- PN-EN ISO 4254-1:2013-08E - Maszyny rolnicze -- Bezpieczeństwo -- Część 1: Wymagania ogólne
- PN-EN ISO 4254-6:2011 - Maszyny rolnicze -- Bezpieczeństwo -- Część 6: Opryskiwacze i maszyny do nawożenia płynnymi nawozami mineralnymi
- PN-EN ISO 16119-1:2013-08E - Maszyny rolnicze i leśne – Wymagania dla opryskiwaczy dotyczące ochrony środowiska – Część 1: Postanowienia ogólne.
- PN-EN ISO 16119-2:2013-08E - Maszyny rolnicze i leśne - Wymagania dla opryskiwaczy dotyczące ochrony środowiska - Część 2: Opryskiwacze z belką poziomą.

1.1.1. SYMBOLE BEZPIECZEŃSTWA

W niniejszej instrukcji obsługi stosowane są trzy słowa ostrzegawcze: **NIEBEZPIECZEŃSTWO**, **OSTRZEŻENIE**, **UWAGA**. Znaki bezpieczeństwa są zróżnicowane w zależności od występującego stopnia zagrożenia z zastosowaniem odpowiedniego słowa ostrzegawczego.



TEN ZNAK POJAWIAĆ SIĘ BĘDZIE W INSTRUKCJI OBSŁUGI DLA PODKREŚLENIA, ŻE CHODZI O PAŃSTWA BEZPIECZEŃSTWO, BEZPIECZEŃSTWO INNYCH OSÓB ORAZ BEZPIECZNE FUNKCJONOWANIE MASZINY.



NIEBEZPIECZEŃSTWO

SŁOWO OSTRZEGAWCZE **NIEBEZPIECZEŃSTWO** WSKAZUJE NA WYSTĘPUJĄCY POWAŻNY STAN ZAGROŻENIA, KTÓRE, JEŻELI SIĘ GO NIE UNIKNIE, MOŻE DOPROWADZIĆ DO ŚMIERCI LUB KALECTWA.



OSTRZEŻENIE

SŁOWO OSTRZEGAWCZE **OSTRZEŻENIE** WSKAZUJE NA MOŻLIWOŚĆ WYSTĄPIENIA STANU ZAGROŻENIA, KTÓRE, JEŻELI SIĘ GO NIE UNIKNIE, MOŻE PROWADZIĆ DO ŚMIERCI LUB KALECTWA. ZAGROŻENIA OKREŚLANE SŁOWEM OSTRZEGAWCZYM OSTRZEŻENIE PRZEDSTAWIAJĄ MNIEJSZY STOPIEŃ RYZYKA OKALECZENIA LUB ŚMIERCI NIŻ TAKIE, KTÓRE OKREŚLANE SĄ PRZEZ SŁOWO NIEBEZPIECZEŃSTWO.



UWAGA

SŁOWO OSTRZEGAWCZE **UWAGA** WSKAZUJE NA MOŻLIWOŚĆ WYSTĄPIENIA STANU ZAGROŻENIA, KTÓRE, JEŻELI SIĘ GO NIE UNIKNIE, MOŻE PROWADZIĆ DO MAŁEGO LUB UMIARKOWANEGO OKALECZENIA. SŁOWO UWAGA MOŻE BYĆ TAKŻE UŻYWANE DO ZASYGNALIZOWANIA NIEBEZPIECZNYCH CZYNNOŚCI ZWIĄZANYCH Z SYTUACJAMI, KTÓRE MOGĄ DOPROWADZIĆ DO OKALECZENIA OSÓB.



WAŻNE

OZNACZA ZOBOWIĄZANIE UŻYTKOWNIKA DO SPECJALNEGO ZACHOWANIA SIĘ LUB CZYNNOŚCI, KTÓRE POMOŻĄ UŻYTKOWNIKOWI USTRZEC SIĘ OD DZIAŁAŃ MOGĄCYCH SPOWODOWAĆ USZKODZENIE MASZINY BĄDŹ TEŻ JEJ OTOCZENIA.



WSKAZÓWKA

OZNACZA PRZYDATNE DLA UŻYTKOWNIKA INFORMACJE, KTÓRE POMOŻĄ OPTYMALNIE WYKORZYSTYWAĆ MASZYNĘ.

1.2. ZASADY PODSTAWOWE



UŻYTKUJĄC MASZYNĘ NALEŻY OBSŁUGIWAĆ JĄ ZGODNIE Z INSTRUKCJĄ OBSŁUGI, A W TRAKCIE CZYNNOŚCI PRZYGOTOWAWCZYCH ORAZ W CZASIE OBSŁUGI EKSPLOATACYJNEJ BEZWZGLĘDNIE PRZESTRZEGAĆ NASTĘPUJĄCYCH ZASAD.

OPERATOR PRZED OPUSZCZENIEM KABINY CIĄGNIKA POWINIEN OBOWIĄZKOWO WYŁĄCZYĆ SILNIK ORAZ ZABEZPIECZYĆ HAMULCEM RĘCZNYM CIĄGNIK.

1. Nie wolno dopuszczać do obsługi opryskiwacza ludzi postronnych, nie zapoznanych z jego działaniem.
2. Osoby obsługujące opryskiwacz powinny podczas pracy przestrzegać zaleceń podanych na opakowaniach środków do ochrony, zaleceń niniejszej instrukcji oraz odpowiednich przepisów ochrony roślin.
3. Przy opryskiwaczu nie mogą pracować osoby w stanie wskazującym na spożycie alkoholu, w stanie chorobowym, osoby niepełnoletnie oraz kobiety w ciąży.
4. Osobom z drobnymi choćby skaleczeniami nie wolno podejmować pracy związanej z opryskiwaniem ze względu na wysoką toksyczność i stężenie stosowanych środków chemicznych.
5. Podczas pracy i po jej zakończeniu nie wolno pić napojów zawierających alkohol.
6. W żadnym przypadku nie wolno przystępować do pracy na czczo.
7. Podczas pracy nie wolno palić, pić i jeść. Po zakończeniu pracy lub w przerwach, należy umyć ręce i twarz ciepłą wodą z mydłem oraz przepłukać usta czystą wodą (zwłaszcza przed jedzeniem).
8. Czynności związane z obsługiwaniem opryskiwacza jak i przygotowaniem cieczy, należy wykonywać w odzieży ochronnej, z nakrytą głową i w okularach ochronnych, w rękawicach gumowych i półmasce.
9. Ciecz do oprysków przygotowywać w odległości nie mniejszej niż 50m od studni lub innego zbiornika wody przeznaczonej do celów spożywczych.
10. Przygotowaną ciecz przechowywać w miejscu, do którego nie mają dostępu dzieci oraz zwierzęta domowe i hodowlane.
11. W miejscach, gdzie zastosowano środki chemiczne nie wolno paść bydła i zbierać plonów wcześniej niż po upływie okresu karencji. Okres ten podany jest na opakowaniu środków ochrony roślin lub ustala go służba agrotechniczna.
12. Należy zwrócić uwagę, aby opryskiwanie nie odbywało się z wiatrem, tzn., aby rozpylana ciecz nie spadała na obsługującego.
13. Podczas agregowania maszyny z ciągnikiem, nie wolno nikomu przebywać pomiędzy ciągnikiem i opryskiwaczem.
14. Przez przyłączenie opryskiwacza na ciągniku zmienia się obciążenie osi przedniej. Opryskiwacz może być przyłączony tylko do ciągników klasy 2 i wyższej, które gwarantują sterowność agregatu ciągnik + maszyna.
15. Przy większym obciążeniu przedniej osi, należy dodatkowo obciążyć przód ciągnika, aby zagwarantować prawidłową sterowność ciągnikiem
16. Przed ruszeniem z miejsca należy upewnić się, że w bezpośrednim pobliżu ciągnika i maszyny nie przebywają żadne osoby (dzieci). Uruchomić sygnał dźwiękowy
17. Należy zachować dużą ostrożność w czasie przejazdów opryskiwacza. Zabrania się przewożenia osób na siedzeniach bocznych ciągnika i maszynie (podest, drabina stopnie itp.).
18. Praca bez osłon lub z uszkodzoną osłoną wału przegubowo-teleskopowego, WOM i WPM jest zabroniona.
19. Zanim włączysz napęd na WOM ciągnika uruchom sygnał dźwiękowy co najmniej dwa razy.
20. Stosować tylko zalecany przez producenta wał przegubowo - teleskopowy (patrz p.3.9. Charakterystyka techniczna opryskiwaczy) - oznaczony znakiem bezpieczeństwa „CE”
21. Przed rozpoczęciem pracy należy zapoznać się ze wszystkimi urządzeniami sterującymi oraz z ich działaniem.
22. Podnoszenie i opuszczanie belki polowej, powinno odbywać się tylko przy rozłożonych ramionach belki.
23. W razie uszkodzenia opryskiwacza powodującego wyciek cieczy trującej, należy wyłączyć opryskiwacz i przerwać pracę do czasu usunięcia uszkodzenia.

24. Wszystkie naprawy wykonywać tylko po wyłączeniu napędu i wyjęciu kluczyka ze stacyjki ciągnika.
25. Nigdy nie pozostawiaj uruchomionego ciągnika z przyczepioną maszyną bez nadzoru.
26. W razie uszkodzenia opryskiwacza, przed oddaniem do naprawy, należy dokładnie oczyścić go z substancji trujących.
27. Ciecz pozostałą w zbiorniku po opryskach należy wylewać wg instrukcji obsługi. W uzasadnionych przypadkach nie stosowania się do instrukcji, ciecz wylewać w miejscach niedostępnych dla ludzi i zwierząt, z dala od zabudowań gospodarskich, stawów, rzek, itp. Wybierając miejsce usuwania resztek cieczy, należy się stosować do wskazówek służby ochrony roślin. Należy przestrzegać obowiązującego Rozporządzenia Ministra Ochrony Środowiska, i Ministra Rolnictwa i Gospodarki Żywnościowej w sprawie bezpieczeństwa i higieny pracy, związanego ze stosowaniem środków chemicznych w rolnictwie.
28. Odzież używaną podczas pracy, należy zdjąć jak najszybciej po zakończeniu opryskiwania i spłukać dużą ilością wody z mydłem.
29. Opryskiwacz musi być przechowywany w stanie czystym.
30. Czynności obsługowe w szczególności spawanie powinny być przeprowadzone po uprzednim przepłukaniu opryskiwacza.
31. Odłączoną od ciągnika maszynę pozostawiaj na płaskim, twardym podłożu ustawioną w położeniu transportowym.
32. Do przejazdów transportowych opryskiwacz musi być ustawiony w położenie transportowe, ramiona belek złożone i zabezpieczone przed rozłożeniem.
33. Do przejazdów po drogach publicznych, opryskiwacz musi być wyposażony w sprawną instalację elektryczną, a z tyłu maszyny zamocowaną trójkątną tablicę wyróżniającą (Rys.3 i 4.).
34. Przy postoju ciągnika z opryskiwaczem na stokach lub innych pochyłościach, należy zabezpieczyć zespół przed samoczynnym stoczeniem się poprzez hamulec ręczny.
35. Zabronione jest wchodzenie do zbiornika opryskiwacza całym ciałem, istnieje niebezpieczeństwo zatruciem środkami ochrony roślin.
36. W razie awarii opryskiwacza, należy niezwłocznie przerwać pracę, aż do czasu jej usunięcia.
37. W przypadku spodziewanego nierównego podłoża lub użycia stabilizacji belki, wymaga się przed rozpoczęciem zabiegu, aby operator przeprowadził analizę terenu, w celu wyboru jak najlepszej metody pracy – w szczególności dla operacji składania/rozkładania belki roboczej podczas opryskiwania.
38. Przy załadunku i rozładunku maszyny dźwigiem, należy korzystać z oznakowanych punktów pasów dźwigowych.
39. Opryskiwacz należy przechowywać w miejscach, gdzie nie istnieje ryzyko zranienia się ludzi czy zwierząt.
40. Zabronione jest przechowywanie opryskiwacza ze zbiornikiem wypełnionym cieczą.
41. Należy kontrolować stan węży układu cieczowego pod względem uszkodzeń mechanicznych, czy są prawidłowo ułożone oraz niezałamane. W przypadku stwierdzenia uszkodzeń, należy węże wymienić na nowe o takich samych parametrach technicznych. Zużyte lub uszkodzone przewody cieczowe należy przekazać do specjalnych przedsiębiorstw zajmujących się ich utylizacją.
42. Dopuszczalna jest praca opryskiwaczem na wzniesieniu w kierunku jazdy do 10%.

**WAŻNE**

PUNKT 26 DOTYCZY RÓWNIEŻ POSTĘPOWANIA PRZY WYLEWANIU WODY PODCZAS PŁUKANIA ZBIORNIKA I INNYCH ZESPOŁÓW OPRYSKIWACZA.

1.3. ZASADY BEZPIECZNEJ PRACY

CIĄGNIK POWINIEN BYĆ WYPOSAŻONY W KABINĘ FILTROWANĄ FILTREM WĘGLOWYM. W CZASIE OPRYSKU KABINA POWINNA BYĆ SZCZELNA - POZAMYKANE DRZWI I OKNA. CIĄGNIK POWINIEN BYĆ WYPOSAŻONY W GAŚNICĘ ORAZ APTECZKĘ PIERWSZEJ POMOCY.

1. Opryskiwacz może być użytkowany po zapoznaniu się z instrukcją obsługi i po przeszkoleniu przez pracownika lub współpracownika K.F.M.R. Sp. z o.o.
2. Opryskiwacz uruchomić można dopiero wtedy, gdy zostały sprawdzone urządzenia zabezpieczające (osłony: WPM, wału przegubowo - teleskopowego itp.).
3. Należy regularnie sprawdzać wszystkie nakrętki i śruby, a poluzowane dokręcić.
4. Należy stosować WTP z kompletnymi osłonami w dobrym stanie technicznym i oznaczonym znakiem CE.
5. Regularnie sprawdzać ciśnienie na manometrze (manometrach).
6. Usterki naprawić lub zlecić naprawę odpowiedniej wyspecjalizowanej firmie.

1.3.1 OGÓLNE ZALECENIA BEZPIECZEŃSTWA PRZY OBSŁUDZE UKŁADU HYDRAULICZNEGO I ELEKTRYCZNEGO



PRZEWODY HYDRAULICZNE ZNAJDUJĄ SIĘ POD WYSOKIM CIŚNIENIEM.

PRZEWODY HYDRAULICZNE:



WAŻNE

CZAS UŻYWANIA WĘŻY NIE POWINIEN PRZEKRACZAĆ 5 LAT (WLICZAJĄC EWENTUALNY DWULETNI OKRES SKŁADOWANIA); WĘŻE ULEGAJĄ NATURALNEMU PROCESOWI STARZENIA SIĘ, DLATEGO OGRANICZONY JEST ICH OKRES UŻYWANIA I PRZECHOWYWANIA.



Rysunek 2 Przewody hydrauliczne umocowane prawidłowo.

Przewód hydrauliczny zasilający zaznaczony jest czerwoną opaską i literą **P - ZASILANIE**, przewód powrotu oznaczony jest niebieską opaską i literą **T - POWRÓT**.

**UWAGA**

PODCZAS SZUKANIA NIESZCZELNOŚCI ZACHOWAĆ OSTROŻNOŚĆ, GDYŻ WYPŁYWAJĄCY POD CIŚNIENIEM OLEJ HYDRAULICZNY MOŻE POPARZYĆ SKÓRĘ I SPOWODOWAĆ ZRANIENIE. UWAŻAĆ NA OCZY. W RAZIE WYPADKU UDAĆ SIĘ NIEZWŁOCZNIE DO LEKARZA.

- należy okresowo kontrolować i w razie uszkodzeń lub przeterminowania wymienić na nowe (WYMIANA PRZEWODÓW HYDRAULICZNYCH PO 5 LATACH OD DATY PRODUKCJI). Wymieniane przewody hydrauliczne powinny spełniać techniczne wymagania producenta.
- przed wykonaniem prac obsługowych przy układzie hydraulicznym, należy wyłączyć silnik i wyjąć kluczyk ze stacyjki.
- przewody hydrauliczne i pneumatyczne (opcja dodatkowa) powinny być mocowane do specjalnych uchwytów.
- przewody elektryczne zawieszane powinny być na specjalnym wsporniku.

**WAŻNE**

ZAWSZE PRZY PRACACH NA INSTALACJI ELEKTRYCZNEJ NALEŻY ODŁĄCZYĆ AKUMULATOR (BIEGUN UJEMNY). POWINNO ZWRÓCIĆ SIĘ SZCZEGÓLNA UWAGĘ NA DOBÓR WYŁĄCZNIE ZALECANYCH BEZPIECZNIKÓW. UŻYCIE ZBYT SILNYCH BEZPIECZNIKÓW MOŻE PROWADZIĆ DO USZKODZANIA INSTALACJI ELEKTRYCZNEJ ALE TAKŻE POŻARU.

Filtr oleju

Zadaniem filtra olejowego jest kontrola zanieczyszczenia powstałego na wskutek pracy instalacji hydraulicznej w opryskiwaczu

**WAŻNE**

W CELU ZAPEWNIENIA PRAWIDŁOWEJ PRACY UKŁADU HYDRAULICZNEGO NALEŻY SYSTEMATYCZNIE KONTROLOWAĆ WSKAŹNIK ZANIECZYSZCZENIA FILTRA OLEJU. KONTROLE NALEŻY ZAWSZE WYKONYWAĆ PRZY WŁĄCZONYM SILNIKU CIĄGNIKA I OBIEGU OLEJU.

**WAŻNE**

ZUŻYTE OLEJE, FILTRY ZAWIERAJĄ SUBSTANCJE SZKODLIWE DLA ŚRODOWISKA I NALEŻY JE PRZEKAZAĆ DO PRZEDSIĘBIORSTW SKUPUJĄCYCH SUROWCE WTÓRNE LUB ODDAĆ DO POWTÓRNEGO PRZETWORZENIA I WYKORZYSTANIA.

NIE WOLNO OLEJU SPUSZCZAĆ NA ZIEMIĘ, DO KANALIZACJI, DO RZEK ANI DO JEZIOR. DO TYMCZASOWEGO SKŁADOWANIA ZUŻYTYCH OLEJÓW STOSOWAĆ WYŁĄCZNIE POJEMNIKI SZCZELNE. NIE STOSOWAĆ DO TEGO CELU POJEMNIKÓW PO ARTYKUŁACH SPOŻYWCZYCH, PO NAPOJACH ANI INNYCH ŁATWYCH DO POMYLENIA POJEMNIKÓW.

1.3.2 OGÓLNE ZALECENIA BEZPIECZEŃSTWA PRZY OBSŁUDZE WAŁU PRZEGUBOWO - TELESKOPOWEGO

WAŁ PRZEGUBOWO - TELESKOPOWY STOSOWANY DO NAPĘDU POMPY JEST KOMPLETNY Z TULEJĄ OCHRONNĄ, OZNACZONY ZNAKIEM BEZPIECZEŃSTWA "CE"

1. Do napędu pompy opryskiwacza należy stosować wał przegubowo teleskopowy zalecany przez producenta.
2. Montaż i demontaż wału przegubowego, należy wykonywać tylko przy wyłączonym silniku i wyjętym kluczyku ze stacyjki ciągnika.
3. Zwracać uwagę na prawidłowe zabezpieczenie wału przegubowo-teleskopowego przed wysunięciem się z WPM ciągnika i WOM maszyny.
4. Po zdemontowaniu wału przegubowo - teleskopowego, na WOM maszyny należy założyć tuleję ochronną.
5. Czyszczenie i smarowanie wału, należy przeprowadzić po odłączeniu od WPM ciągnika i WOM maszyny.
6. Wyłączać zawsze WPM, gdy występują za duże odchylenia kątowe wału przegubowo-teleskopowego.
7. Podczas postoju i przechowywania wał przegubowo- teleskopowy powinien spoczywać na specjalnym wsporniku.



WAŻNE

MAKSYMALNY DOPUSZCZALNY MOMENT OBROTOWY WAŁU PRZEGUBOWEGO, ZA POMOCĄ KTÓREGO NAPĘDZANA JEST POMPA, WYNOSI 270 NM. Z UWAGI NA MOŻLIWOŚĆ PRZECIĄŻENIA WAŁU, NIE NALEŻY GO STOSOWAĆ DO NAPĘDU INNYCH MASZYN.



WAŻNE

ZABRANIA SIĘ PRACY BEZ OSŁON LUB GDY OSŁONA WAŁU PRZEGUBOWO-TELESKOPOWEGO JEST USZKODZONA LUB NIEKOMPLETNA.

1.3.3. OGÓLNE ZALECENIA BEZPIECZEŃSTWA PRZY OBSŁUDZE UKŁADU HAMULCOWEGO - (OPCJA DODATKOWA)

1. Zawór siły hamowania może być tylko regulowany gdy wał przegubowo-teleskopowy jest wyłączony.
2. Regulację wykonujemy w czasie postoju pojazdu przy włączonym hamulcu ręcznym ciągnika, lub wyłączonym silnikiem.

1.3.4. OGÓLNE ZALECENIA BEZPIECZEŃSTWA PRZY OBSŁUDZE OGUMIENIA, KÓŁ



WYMIANA KÓŁ OPRYSKIWACZA POWINNA ODBYWAĆ SIĘ WYŁACZNIE Z PUSTYM ZBIORNIKIEM. PRACĘ WYMIANY KÓŁ DOKONYWAĆ NA TWARDYM PODŁOŻU ORAZ ZABEZPIECZYĆ OPRYSKIWACZ PRZED WSZELKIEGO RODZAJU PRZEMIESZCZENIEM.

1. Prace naprawcze opon i kół dokonywać przez personel wyszkolony i wykwalifikowany przy użyciu odpowiednich narzędzi montażowych
2. Regularnie sprawdzać ciśnienie w ogumieniu
3. Opryskiwacz ustawić w sposób bezpieczny i zabezpieczyć go przed przemieszczeniem (kliny pod koła) oraz opuszczeniem, przewróceniem się opryskiwacza (podpora o odpowiedniej nośności pod ramę, podnośnik sprawny i o odpowiednim udźwigu) i dopiero wtedy dokonywać prac z wymianą ogumienia.
4. Śruby i nakrętki mocujące należy dokręcać lub poluzować, gdy maszyna jest ustawiona na twardym podłożu oraz zabezpieczona przed wszelkiego rodzaju przemieszczeniem.

JEŚLI DOJDZIE DO USZKODZENIA OPON CZY KÓŁ W OPRYSKIWACZU W KTÓRYM ZNAJUJE SIĘ CIECZ, CIECZ TA ZE ZBIORNIKA POWINNA BYĆ PRZEPOMPOWANA DO INNEGO ZBIORNIKA LUB DO DRUGIEGO OPRYSKIWACZA. MOŻE BYĆ TEŻ WYPRYSKANA I DOPIERO WTEDY MOŻNA PRZYSTĄPIĆ DO WYMIANY KOŁA.



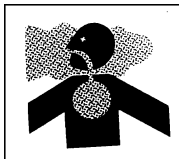
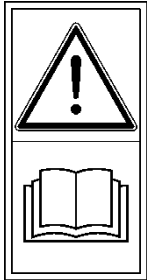






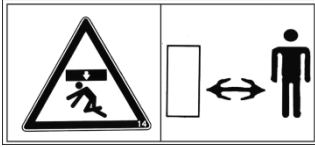
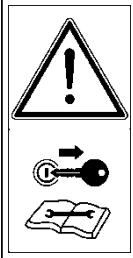


WAŻNE







NALEŻY PRZESTRZEGAĆ ZALECANEGO CIŚNIENIA W KOŁACH.
NAPRAWY OPON I KÓŁ NALEŻY POWIERZAĆ WYŁĄCZNIE WYKWALIFIKOWANYM PRACOWNIKOM KORZYSTAJĄCYM Z ODPOWIEDNICH NARZĘDZI.







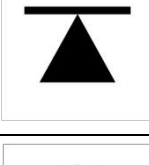
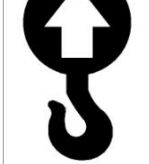

1.4. ZNAKI I NAPISY OSTRZEGAWCZE ORAZ INFORMACYJNE UMIESZCZONE NA MASZYNIE



Tabela 1

Znak lub napis ostrzegawczy	Znaczenie znaku lub napisu ostrzegawczego	Miejsce lokalizacji
	Ogólny znak ostrzegawczy	Na przedniej części zbiornika
	Znak ostrzegawczy - materiały toksyczne	Na przedniej części zbiornika
	Opary trujące lub gazy toksyczne - Duszenie się	Na bocznej części zbiornika
	Przed przystąpieniem do pracy zapoznaj się z instrukcją obsługi i zasadami bezpiecznej pracy	Na bocznej części zbiornika
	Jazda na maszynie zabroniona	Na bocznej części zbiornika

	<p>Nie zajmować miejsca w pobliżu cięgieł podnośnika podczas sterowania podnośnikiem.</p>	<p>Na bocznej części zbiornika</p>
	<p>Nie sięgać w obszar zgniatania, jeśli elementy mogą się poruszać.</p>	<p>Na bocznej części zbiornika</p>
	<p>Oznaczenie punktów smarowania</p>	<p>Przy każdym punkcie smarowania</p>
	<p>Zachować bezpieczną odległość od maszyny</p>	<p>Na bocznej części zbiornika</p>
	<p>Wyłączyć ciągnik przed naprawami</p>	<p>Na bocznej części zbiornika</p>
	<p>Nie otwierać i nie zdejmować osłon bezpieczeństwa, jeśli silnik jest w ruchu</p>	<p>Na bocznej części zbiornika</p>
	<p>Zachować bezpieczną odległość od linii energetycznych</p>	<p>Na bocznej części zbiornika</p>

	<p>Wchodzenie do zbiornika grozi śmiercią</p>	<p>Na bocznej części zbiornika</p>
	<p>Unikać oddziaływania cieczy wypytywającej pod ciśnieniem. Zapoznać się z instrukcją obsługi w zakresie czynności obsługowych</p>	<p>Na bocznej części zbiornika</p>
	<p>Wciągnięcie całego ciała – Układ przeniesienia napędu narzędzia. Wał przegubowo-teleskopowy</p>	<p>Na bocznej części zbiornika</p>
	<p>Ograniczenie prędkości jazdy do 20km/h</p>	<p>Na tylnej części zbiornika</p>
<p>1000 LITRÓW</p> <p>1500 LITRÓW</p> <p>2000 LITRÓW</p>	<p>Pojemność zbiornika</p>	<p>Na przedniej części zbiornika</p>
<p>WOM KIERUNEK OBROTÓW</p> 	<p>Kierunek obrotu wału przegubowo-teleskopowego</p>	<p>Na osłonie pompy</p>
	<p>Kierunek obrotu wału przegubowo-teleskopowego</p>	<p>Na osłonie pompy</p>
<p>Napełniać tylko czystą wodą.</p>	<p>Napis na zbiorniku do mycia rąk</p>	<p>Na górnej części zbiornika</p>
<p>Zakaz wchodzenia do zbiornika opryskiwacza</p>	<p>Napis na zbiorniku</p>	<p>Na górnej części zbiornika</p>

	<p>Obowiązek stosowania czystej wody: Po każdorazowym kontakcie ze stosowanymi chemikaliami należy myć ręce!</p>	<p>Na przedniej części zbiornika</p>
	<p>Obowiązek stosowania masek ochronnych: Należy je nosić podczas przygotowywania i pracy z opryskiem</p>	<p>Na przedniej części zbiornika</p>
	<p>Obowiązek stosowania butów ochronnych: Należy je nosić podczas przygotowywania i pracy z opryskiem w celu ochrony kończyn dolnych</p>	<p>Na przedniej części zbiornika</p>
	<p>Obowiązek stosowania rękawic ochronnych: Należy je nosić w celu ochrony rąk przed ewentualnymi obtarciami</p>	<p>Na przedniej części zbiornika</p>
	<p>Obowiązek stosowania ubrań ochronnych: Należy je nosić podczas przygotowywania i pracy z opryskiem w celu ochrony kończyn dolnych</p>	<p>Na przedniej części zbiornika</p>
	<p>Obowiązek stosowania czystej wody: Do wypełniania zbiorników stosować czystą wodę</p>	<p>Na przedniej części zbiornika</p>
	<p>Oznaczenie podnoszenia: Pokazuje miejsce, w którym należy zastosować urządzenie podnoszące.</p>	<p>Przy miejscach w których należy zastosować urządzenie podnoszące</p>
	<p>Oznaczenie mocowania: Pokazuje miejsce na zainstalowanie haka podnoszącego</p>	<p>Przy miejscach do zainstalowania haka podnoszącego.</p>
	<p>Nie przekraczać 540 obr/min WOM.</p>	<p>Na osłonie pompy</p>

	Logo firmy	Na bocznej części zbiornika
APOLLO	Nazwa opryskiwacza	Na bocznej części zbiornika
	Symbol znaku bezpieczeństwa „CE”	Na przedniej części zbiornika
JAZDA NA WZNIESIENIACH Z PEŁNYM ZBIORNIKIEM BEZ ZAŁOŻONYCH NA CIĄGNIKU OBCIĄŻNIKÓW KÓŁ PRZEDNICH I OSI PRZEDNIEJ ZABRONIONA		Napis na zbiorniku
JEDZENIE, PICIE, PALENIE TYTONIU PODCZAS PRACY WZBRONIONE, PO PRACY ZMIENIĆ UBRANIE, RĘCE UMYĆ MYDŁEM, USTA PRZEPŁUKAĆ		Napis na zbiorniku
DOPUSZCZALNA JEST PRACA NA WZNIESIENIACH W KIERUNKU JAZDY DO 10%		Napis na zbiorniku
OSTRZEŻENIE NIE PRZEŁĄCZAĆ ZAWORU WODY CZYSTEJ GDY POMPA PRACUJE		Napis na zbiorniku
ZABRANIA SIĘ PRZEWOŻENIA I PODNOSZENIA OSÓB W TRAKCIE TRANSPORTU		Napis na zbiorniku
DO PRZEJAZDÓW TRANSPORTOWYCH I PRZECHOWYWANIA OPRYSKIWACZA, BELKA POŁOWA MUSI BYĆ USTAWIONA W NAJNIŻSZYM POŁOŻENIU I ZABLOKOWANA		Napis na zbiorniku
ZAKAZ WCHODZENIA DO ZBIORNIKA OPRYSKIWACZA		Napis na zbiorniku
UWAGA! PRZED WYKONANIEM ZABIEGU ODBLOKOWAĆ STABILIZACJĘ BELKI		Napis na zbiorniku
PRACA BEZ OSŁON ZABRONIONA		Napis na pompie



JEŻELI ZNAKI ULEGNĄ ZNISZCZENIU LUB NIE MOŻLIWE JEST ICH ODCZYTANIE, NALEŻY STARE ZNAKI ZASTĄPIĆ NOWYMI. W TYM CELU NALEŻY SKONTAKTOWAĆ SIĘ Z K.F.M.R. SP. Z O.O.

WSZYSTKIE ZNAKI INFORMACYJNE UMIESZCZONE NA OPRYSKIWACZU NALEŻY UTRZYMAĆ W CZYSTOŚCI. W PRZYPADKU WYMIANY PODZESPOŁU NA KTÓRYM ZNAJDUJE SIĘ ZNAK INFORMACYJNY NALEŻY UMIEŚCIĆ NOWY.

1.5. UŻYTKOWANIE ZGODNE Z PRZEZNACZENIEM

Maszyna przeznaczona jest wyłącznie do wykonywania zabiegów ochronnych w uprawach rolniczych, warzywnych, zielarskich oraz nawożenia nawozami mineralnymi rozpuszczonymi w wodzie, takimi jak: mocznik roztwory RSM oraz różne odżywki. Można również wykorzystać opryskiwacze do mycia maszyn wodą, nawadniania roślin itp. Użytkowanie jej do innych celów będzie rozumiane jako użytkowanie niezgodne z przeznaczeniem. Spełnienie wymagań dotyczących posługiwania się maszyną, dotyczących obsługi i napraw według zaleceń producenta i ścisłe ich przestrzeganie stanowi warunek użytkowania zgodnego z przeznaczeniem.

Maszyna powinna być użytkowana, obsługiwana i naprawiana wyłącznie przez osoby zaznajomione z jej szczegółowymi charakterystykami i zapoznane z zasadami postępowania w zakresie bezpieczeństwa.

Przepisy dotyczące zapobiegania wypadkom oraz wszystkie podstawowe przepisy w zakresie bezpieczeństwa i medycyny pracy, a także przepisy ruchu drogowego powinny być zawsze przestrzegane.

Samowolne zmiany wprowadzone do maszyny bez zgody producenta mogą zwolnić producenta od odpowiedzialności za powstałe uszkodzenia lub szkody.

1.6. RYZYKO RESZTKOWE

Największe niebezpieczeństwo występuje podczas stosowania opryskiwacza do celów innych niż opisano w instrukcji.

Ryzyko resztkowe może wynikać z niewłaściwego zachowania się operatora używającego opryskiwacz przeszkolenia operatora oraz braku zaznajomienia się z instrukcją obsługi lub nieprzewidzianych sytuacji losowych.

Największe niebezpieczeństwo może wystąpić podczas eksploatacji opryskiwacza polowego są następujące:

- elementy obracające się, oraz elementy ruchome maszyny, które po odłączeniu napędu mogą się jeszcze poruszać,
- uderzenia i przecięcia przez elementy opryskiwacza,
- ryzyko upadku osoby z opryskiwacza (np.: podest),
- ryzyko związane ze środkami ochronnymi roślin (pestycydy, oprysk, itp.),
- ryzyko związane z wysokim ciśnieniem (przewody hydrauliczne, pneumatyczne, dysze opryskowe),
- ryzyko związane z zatruciem - osoby uczulone oraz osoby wchodzące do zbiornika,
- ryzyko związane z uszkodzeniem/awarią maszyny,
- ryzyko dla osób postronnych (brak zachowania odpowiedniej odległości od maszyny w czasie pracy, kolizje drogowe, zderzenia, sytuacje losowe, itp.),
- zagrożenia dla środowiska (rodzaj oraz stężenie pestycydów),

1.6.1. OCENA RYZYKA RESZTKOWEGO

Podczas użytkowania opryskiwacza rolniczego przyczepianego zagrożenie i ryzyko resztkowe może być ograniczone jeśli zostaną wyeliminowane następujące czynności zabronione:

- brak odpowiednich kwalifikacji osoby obsługującej (brak prawa jazdy odpowiedniej kategorii, brak przeszkolenia, itp.),
- wykonywanie czynności pod wpływem alkoholu lub innych środków odurzających,
- osoby niepełnoletnie i chore oraz kobiety w ciąży,
- wykonywanie napraw, konserwacji, przeglądów lub obsługi wewnątrz zbiornika bez wcześniejszego przemycia i wywietrzenia oraz asekuracji drugiej osoby na zewnątrz podczas pracy w zbiorniku,
- wchodzenie na maszynę podczas pracy i przebywanie na niej podczas jazdy,
- podłączenie maszyny do wadliwej instalacji hydraulicznej, pneumatycznej i elektrycznej ciągnika,
- jazda z nadmierną prędkością, niedostosowanie do przepisów lub do warunków drogowych,
- agregowanie opryskiwacza z ciągnikiem nie przystosowanym do tego typu obciążenia,
- stosowanie wału przegubowo- teleskopowego o innych parametrach, niż podanych w instrukcji obsługi opryskiwacza lub wału z uszkodzoną osłoną/bez osłon,
- nieprzestrzeganie przepisów dotyczących ochrony środowiska (rodzaj i stężenie środka ochronnego, odległość od źródła wody itp.),
- jedzenie, picie lub palenie tytoniu podczas pracy,
- praca bez odzieży ochronnej (ubranie, rękawice, maska ochronna, okulary itp.),
- pozostawienie pracującego urządzenia bez nadzoru,

- pozostawienie środka ochronnego w zbiorniku po zakończonej pracy,
- pozostawienie opryskiwacza na niestabilnym podłożu.

Przestrzeganie ogólnych zasad bezpieczeństwa, oraz opisanych w instrukcji obsługi, może wyeliminować zagrożenie do minimum.

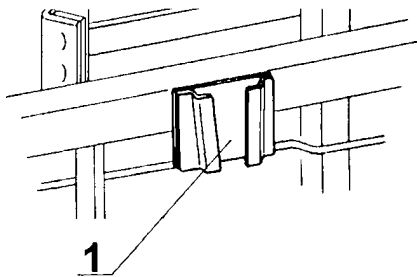
Pomimo tego, że producent opryskiwacza polowego przyczepianego ponosi odpowiedzialność za jego konstrukcję eliminując niebezpieczeństwo, pewne elementy ryzyka podczas pracy są nie do uniknięcia.

2. PRZEJAZDY TRANSPORTOWE

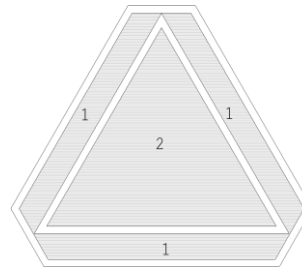


PODCZAS JAZDY PO DROGACH PUBLICZNYCH OPRYSKIWACZ MUSI BYĆ WYPOSAŻONY W SPRAWNE URZĄDZENIA ŚWIETLNE ORAZ TABLICE WYRÓŻNIAJĄCĄ DLA POJAZDÓW WOLNO PORUSZAJĄCYCH SIĘ (TRÓJKĄT). OPRYSKIWACZ MOŻE PORUSZAĆ SIĘ PO DROGACH PUBLICZNYCH TYLKO W RAMACH PRĘDKOŚCI DOPUSZCZALNEJ.

Trójkątna tablica wyróżniająca dla pojazdów wolno poruszających się (Rys.4.) montowana jest w uchwyt (Rys.3, poz. 1.) znajdujący się z tyłu opryskiwacza na belce polowej.



Rysunek 3 Uchwyt do mocowania tablicy wyróżniającej



Rysunek 4 Tablica wyróżniająca dla pojazdów wolno poruszających się

1. Materiał odblaskowy czerwony
2. Materiał fluorescencyjny czerwony



UŻYTKOWNIK OPRYSKIWACZA POWINIEN POSIADAĆ TRÓJKĄTNĄ TABLICĘ WYRÓŻNIAJĄCĄ POJAZDY WOLNO PORUSZAJĄCE SIĘ. NIE ZAKŁADANIE JEJ NA CZAS TRANSPORTU MOŻE GROZIĆ WYPADKIEM.



WAŻNE

ZA EWENTUALNE SZKODY POWSTAŁE PODCZAS WYPADKU ODPOWIADA UŻYTKOWNIK MASZYNY.

Poruszając się po drogach publicznych należy przestrzegać szerokości i wysokości transportowej. Sprawdzić oświetlenie, urządzenia ostrzegawcze, odblaskowe i ochronne. Składane elementy belki opryskowej ustawić w położeniu transportowym i zabezpieczyć przed samoczynnym rozłożeniem. Podczas jazdy transportowej należy zwrócić uwagę na długość elementów wystających, nie przekraczać dopuszczalnego obciążenia masy całkowitej opryskiwacza. Prędkość jazdy dostosować do warunków panujących na drodze. Unikać gwałtownych skrętów. Wyłączyć napęd na WOM ciągnika.

2.1. POŁOŻENIE TRANSPORTOWE

Jazdę po drogach (maszyna sprzęgnięta z ciągnikiem) można wykonać dopiero po uprzednim ustawieniu maszyny w położenie transportowe, to znaczy:

- belka polowa musi być złożona,
- drabinka podestu musi być uniesiona do góry i zabezpieczona przed opadaniem.

Do jazdy transportowej po drogach publicznych niezbędne jest wyposażenie opryskiwacza w światła zewnętrzne, a mianowicie:

- światła tylne prawe i lewe (pozycyjne, hamowania „stop” i kierunkowskazy)
- 2 światła odblaskowe tylne okrągłe,
- światło pozycyjne przednie białe (po prawej i lewej stronie),
- światło odblaskowe przednie białe (po prawej i lewej stronie),
 - ZABRANIA SIĘ TRANSPORTU, JEŚLI UKŁAD ZAMYKANIA BELKI JEST NIESPRAWNY.
 - ZABRANIA SIĘ PRZEWOŻENIA OSÓB LUB ZWIERZĄT NA CIĄGNIKU LUB MASZYNIE.
 - PODCZAS PRZEJAZDÓW PO DROGACH PUBLICZNYCH, KIEROWCA CIĄGNIKA MUSI ZACHOWAĆ OSTROŻNOŚĆ I STOSOWAĆ SIĘ DO OBOWIĄZUJĄCYCH PRZEPISÓW PRAWA O RUCHU DROGOWYM. OPRYSKIWACZ MUSI MIEĆ SPRAWNĄ INSTALACJĘ ELEKTRYCZNĄ (ŚWIATŁA ZEWNĘTRZNE) A Z TYŁU ZAMOCOWANĄ TRÓJKĄTNĄ TABLICĘ WYRÓŻNIAJĄCĄ. ŚWIATŁA I TABLICA MUSZĄ BYĆ CZYSTE.
 - ZABRANIA SIĘ TRANSPORTU OPRYSKIWACZA PO DROGACH PUBLICZNYCH, JEŚLI W ZBIORNIKU ZNAJDUJE SIĘ CIECZ ROBOCZA.
 - ZABRONIONE JEST PORUSZANIE SIĘ PO DROGACH PUBLICZNYCH, JEŚLI W ZBIORNIKU ZNAJDUJE SIĘ CIECZ ROBOCZA. JAZDA OPRYSKIWACZEM PO DROGACH PUBLICZNYCH DOZWOLONA JEST Z ZBIORNIKIEM NAPEŁNIONYM CZYSTĄ WODĄ – ŚRODKI OCHRONY ROŚLIN DODAWAĆ DOPIERO NA POLU.
 - PRĘDKOŚĆ JAZDY NIE MOŻE PRZEKRACZAĆ 20 KM/H.



2.2. DOSTAWA

Producent dostarcza opryskiwacz kompletny, zmontowany, przygotowany do eksploatacji, z wyposażeniem podstawowym. Opryskiwacze mogą być przesyłane do użytkownika samochodem ciężarowym, ciągnikiem lub transportem kolejowym, zgodnie z obowiązującymi przepisami w zakresie załadunku i transportu.



WAŻNE

PO DOSTARCZENIU MASZYN, NALEŻY DOKONAĆ PRZEGLĄDU TECHNICZNEGO PODZESPOŁÓW POD KONTEM USZKODZEŃ MECHANICZNYCH, JAKIE MOGŁY ZAISTNIEĆ PODCZAS TRANSPORTU. WSZYSTKIE WYKRYTE USZKODZENIA MECHANICZNE ELEMENTÓW MASZYN, NALEŻY BEZZWŁOCZNIE ZGŁOSIĆ DO DILERA FIRMY K.F.M.R. SP. Z O.O..

2.3. ZAŁADUNEK I ROZŁADUNEK

2.3.1. ZAŁADUNEK Z POMOCĄ CIĄGNIKA

NIEBEZPIECZEŃSTWO



- PRZED ZAŁADUNKIEM MASZYN NA ŚRODEK TRANSPORTOWY LUB PRZED ROZŁADUNKIEM NALEŻY JĄ OSTROŻNIE DOŁĄCZYĆ DO CIĄGNIKA.
- MASZYNĘ MOŻNA ZAŁADOWAĆ I ROZŁADOWAĆ CIĄGNIKIEM TYLKO WTEDY, GDY SPEŁNIA ON WYMAGANIA MASZYN W ZAKRESIE KLASY CIĄGNIKA I MOCY.
- JEŚLI CIĄGNIK JEST ZBYT SŁABY, ISTNIEJE NIEBEZPIECZEŃSTWO WYPADKU.

3. BUDOWA I DZIAŁANIE

Opryskiwacz rolniczy przyczepiany APOLLO PHX przeznaczony jest do wykonywania zabiegów ochronnych w uprawach rolniczych, warzywnych, zielarskich oraz nawożenia nawozami mineralnymi rozpuszczonymi w wodzie, takimi jak: mocznik, roztwory RSM oraz różne odżywki. Można również wykorzystać opryskiwacz do nawadniania roślin itp.. Środki ochrony roślin należy stosować w stężeniach i dawkach zgodnych z informacjami zamieszczonymi na opakowaniach, w zaleceniach i instrukcjach. Dawki środków ochrony roślin podaje się na ogół w litrach lub w kg na hektar. Dla niektórych upraw i małych powierzchni podczas opryskiwania pojedynczych roślin względnie plantacji wielokrotnie zwiększającą swoją masę zieloną w czasie okresu wegetacji, podaje się stężenie cieczy użytkowej.

3.1. BUDOWA OPRYSKIWACZA

Podstawowe zespoły wchodzące w skład opryskiwaczy przyczepianych P156/3, P156/2 oraz p151/0

- rama spawana (Rys. 5, poz. 1.) z kształtowników stalowych, wyposażona w podest (Rys. 5, poz. 2.) ze schodkiem wejściowym;
- zbiornik cieczy (Rys. 5, poz. 8.) uzbrojony w osprzęt, wraz z rozwadniaczem środków chemicznych umieszczonym pod pokrywą, filtrem ssawnym (Rys. 5, poz. 7.), zaworem spustowym, sitem wlewowym oraz wskaźnikiem poziomu cieczy. Zbiornik wyposażony jest w mieszadło hydrauliczne osadzone wewnątrz,
- belka polowa (Rys. 5, poz. 11.) 15m, składana hydraulicznie niezależnie z siłownikiem stabilizacji, wysokość położenia belki podczas pracy ustalana jest przy pomocy siłownika hydraulicznego;
- zawór sterujący (Rys. 5, poz. 6.) firmy ARAG, wyposażony między innymi w filtr samoczyszczący, dźwignie przelewu, zawór płynnej regulacji ciśnienia,
- zawór trójdrogowy - odcinający,
- manometr wskazujący ciśnienie cieczy roboczej,
- pompa przeponowa BP 151/ BP 171/ BP 205 (Rys. 5, poz. 5.) umieszczona na zaczepie, napędzana od WOM ciągnika poprzez wał przegubowo-teleskopowy; wałek wielowypustowy pompy zabezpieczony jest atestowaną osłoną z tworzywa sztucznego
- sekcje opryskowe z oprawami pięciorozpylaczowymi wyposażone w trzy rodzaje rozpylaczy szczelinowych o zróżnicowanych wydatkach (Rys. 5, poz. 10.), w kolorach: niebieskim, czerwonym i żółtym, w oprawach wyposażonych w zaworki przeciwkroplowe, filtry i kołpaki z bagnetowym mocowaniem;
- pojemnik na czystą wodę o pojemności 15L z przewodem giętkim, zakończonym kranikiem do spuszczenia wody użytkowej,
- instalacja oświetleniowa (Rys. 5, poz. 12.):
 - lampy tylnie zespolone
 - odbłaski tylnie okrągłe
 - lampy obrysowe przednie
 - odbłaski białe przednie
 - odbłaski żółte boczne umocowane do uchwytów na podwoziu.



Rys. 5. Budowa opryskiwaczy P156/3, P156/2 oraz P151/0.

1. Rama główna opryskiwacza, 2. Podest, 3. Stopka podporowa, 4. Zaczep skrętny, 5. Pompa, 6. Zawór sterujący, 7. Filtr ssawny, 8. Zbiornik główny, 9. Zbiornik wody do mycia rąk, 10. Głowice opryskowe, 11. Belka robocza, 12. Instalacja oświetleniowa, 13. Koła 9,5x32.

3.2. WYPOSAŻENIE OPRYSKIWACZA

3.2.1. WYKAZ WYPOSAŻENIA PODSTAWOWEGO OPRYSKIWACZA

Wykaz wyposażenia podstawowego opryskiwacza:

- Zbiornik wykonany z polietylenu typu 3 w 1 (trzy zbiorniki w jednej bryle):
 - zbiornik na ciecz roboczą o pojemności 1000/1500/2000 litrów (wyposażony w dwie pokrywy z odpowietrznikiem, posiada wskaźnik poziomu cieczy oraz zawór spustowy)
 - zbiornik na czystą wodę o pojemności (do płukania instalacji cieczerwowej)
 - zbiornik na umycie rąk po dokonaniu zabiegu 15l,
- Belka polowa o szerokości roboczej 15m z siłownikiem stabilizacji (hydraulicznie wymuszona), rozkładana hydraulicznie niezależnie (umożliwia niezależne otwieranie ¼ szerokości belki), podnoszona hydraulicznie w zakresie 0,5 – 2,0 m, dzielona na 5 sekcji,
- Oprawy pięciorozpylaczowe KRUKOWIAK z zaworkami przeciwkroplowymi rozmieszczone na rurce kwasoodpornej w odległości co 50 cm – pozwalają na szybką zmianę rozpylaczy oraz umożliwiają odcięcie dopływu cieczy do rozpylaczy
- Rozpylacze szczelinowe Tee Jet XR 110-02, 03 i 04
- Czterosekcyjna pompa włoskiej firmy COMET BP 151/171/205 zapewnia odpowiednią wydajność, a zastosowany układ głowic oraz dodatkowa komora powietrznika eliminuje pulsację cieczy.
- Sześćosekcyjny zawór ARAG z kompensacją ciśnienia.
- Manometr glicerynowy z podziałką co 0,1 bar w przedziale 0 – 5 bar
- Rozwadniacz górny Arag umieszczony w sicie pod pokrywą wlewową
- Trzy stopnie filtrowania poza sitem wlewowym: filtr ssawny, filtr samoczyszczący przy zaworze sterującym oraz filtry w oprawach rozpylaczy; wkłady filtrów, wykonane ze stali nierdzewnej
- Dyszel przegubowy umożliwiający kopiowanie śladów ciągnika na uwrociach
- Malowanie proszkowe całości konstrukcji stalowej maszyny – daje doskonałe zabezpieczenie antykorozyjne

- Koła 9.5 x 32"
- Możliwość regulacji rozstawu kół w zakresie 150 – 180 cm
- Wałek przegubowo-teleskopowy
- Zapotrzebowanie mocy:
 - opryskiwacz 1000 L : 48 KM
 - opryskiwacz 1500 L : 48 KM
 - opryskiwacz 2000 L : 62 KM
- Dawkowanie cieczy: do 800 l/ha
- Wydajność:
 - zbiornik 1000 L : 4 – 10 ha/h
 - zbiornik 1500 L : 5 – 12 ha/h
 - zbiornik 2000 L : 6 – 12 ha/h

3.2.2. WYKAZ WYPOSAŻENIA SPECJALNEGO OPRYSKIWACZA

Wykaz wyposażenia dodatkowego opryskiwacza:

- Rozwadniacz boczny POLMAC,
- Pianowy znacznik szerokości,
- Koncentrat do pianowego znacznika szerokości (5l),
- Myjka zewnętrzna opryskiwacza,
- Płuczka zbiornika głównego,
- Eżektor do napełniania zbiornika,
- Uchwyt z przyssawką do komputera BRAVO,
- Filtry sekcyjne (5 sekcji - komplet),
- Przyłącze hydrantowe (z filtrem),
- Zaczep prosty (z wałkiem homokinetycznym),
- Oświetlenie nocne robocze,
- Błotniki,
- Sterowanie elektryczne hydraulika olejową,
- Sterowanie elektryczne praca/przelew,
- Sterowanie elektryczne praca/przelew i regulacja ciśnieniem,
- Zawór kompensacyjny w całości sterowany elektrycznie,
- Komputer BRAVO 180s,
- Komputer BRAVO 180s,
- Komputer BRAVO 300s,
- Komputer BRAVO 300s + hydraulika,
- Komputer BRAVO 400s + hydraulika,
- Dodatkowe dwie sekcje cieczowe elektrozaworu dla 300s i 400s,
- Koła 9,5 x 36",
- Koła 270/95/R32 (11,2 x32")
- Płuczka do butelek w sicie wlewowym,
- Kabel do odczytu prędkości z gniazda ISO 11786,
- Własny układ hydrauliczny,
- Pneumatyczny układ hydrauliczny,
- Instalacja RSM.



WSKAZÓWKA

WYPOSAŻENIE SPECJALNE OPRYSKIWACZA DOSTĘPNE JEST W SPRZEDAŻY U PRODUCENTA.

CZĘŚCI ZAMIENNE U PRODUCENTA ORAZ W SKLEPACH SPECJALISTYCZNYCH I AGROMACH.

WYPOSAŻENIE DODATKOWE OPRYSKIWACZA NIE WPŁYWA NEGATYWNIE NA BEZPIECZEŃSTWO OPERATORA PODCZAS PROCESU ROBOCZEGO.

3.3. ROBOCZE POŁOŻENIE BELEK

Zadaniem belki polowej jest pokrycie pola równomierną warstwą cieczy roboczej. Rozkładanie i składanie belki polowej odbywa się hydraulicznie za pomocą dźwigni sterowania hydraulicznego umieszczonych w kabinie ciągnika (rys. 6.). Po rozłożeniu belki należy ustawić ją na wymaganej wysokości, a jeśli zabieg ochronny odbywa się na pochyleniu, należy ustawić ją równoległe do powierzchni pola, przy pomocy dźwigni sterowania hydraulicznego stabilizacją.

Podczas transportu opryskiwacza oraz podczas rozkładania i składania lanc blokada stabilizacji musi być włączona - symbol zamkniętej kłódki.

W celu rozłożenia belki należy:

- Sprawdzić czy stabilizacja belki jest zablokowana. Jeśli tak nie jest należy wypoziomować belkę używając dźwigni pochylenia belki (Rys.6 p.4), a następnie używając dźwigni blokady (Rys.6 p.2) zablokować stabilizację belki.
- Rozłożyć ramiona belki używając dźwigni hydraulicznego rozkładania lanc (Rys.6 p.1 i 5).
- Po zakończeniu procesu rozkładania ramion belki, należy ustawić ją na żądanej wysokości oprysku używając dźwigni podnoszenia i opuszczania belki (Rys.6 p.3).
- Odblokować stabilizację belki (Rys.6 p.2).

W celu złożenia belki należy:

- Wypoziomować belkę używając dźwigni pochylenia belki (Rys.6 p.4), a następnie zablokować stabilizację belki używając w tym celu dźwigni blokady (Rys.6 p.2).
- Złożyć ramiona belki używając dźwigni (Rys.6 p.1 i 5).
- Zablokować stabilizację belki (Rys.6 p. 2)..

Po rozłożeniu belek polowych i przygotowaniu do pracy, opryskiwacz należy poddać próbie działania, poprzedzonej płukaniem całego układu cieczowego czystą wodą. W celu ułatwienia usunięcia przy płukaniu ewentualnych zanieczyszczeń mechanicznych z przewodów, należy uprzednio wymontować filtry i rozpylacze.

Po płukaniu układu cieczowego i zbiornika, należy zamontować poprzednio wymontowane elementy. Rozpylacze powinny być już odpowiednio dobrane do zamierzonego zabiegu.

W celu złożenia belki polowej do pozycji transportowej, należy zachować następującą kolejność składania:

- podnieść belkę polową do maksymalnej wysokości i wyrównać poziom,
- złożyć ramiona belki polowej (wszystkie skrzydła składają się równocześnie),
- opuścić belkę polową na łoża podpór do pozycji transportowej i wyłączyć hydraulikę,
- podczas transportu, stabilizacja belki musi być zamknięta.

Próbę działania należy wykonać w następujący sposób:

- uruchomić pompę przez włączenie wałka przegubowo - teleskopowego,
- zaworem sterującym (patrz rys. 13.) ustawić odpowiednie ciśnienie robocze, po czym pracować przez kilka minut,
- regulację zaworu przeprowadzić wg instrukcji obsługi zaworu sterującego, zamieszczoną w p. 3.7.,
- w czasie próby zwrócić uwagę na równomierne rozpylanie cieczy przez rozpylacze oraz sprawdzać stabilność ustawionego ciśnienia roboczego,
- sprawdzić intensywność mieszania przez mieszadło hydrauliczne,
- sprawdzić działanie instalacji elektrycznej opryskiwacza i prawidłowość współdziałania świateł ciągnika ze światłami opryskiwacza,
- w razie stwierdzenia nieprawidłowości w działaniu, należy ustalić przyczynę i usunąć ją.



WSKAZÓWKA

LANCE OPRYSKIWACZA USTAWIAĆ ZAWSZE RÓWNOLEGLE DO ZIEMI, GDYŻ TYLKO WTEDY OSIĄGNIĘTA BĘDZIE PRAWIDŁOWA WYSOKOŚĆ OPRYSKU KAŻDEJ Z DYSZ.

**WAŻNE**

PRZED ROZKŁADANIEM I SKŁADANIEM BELKI NALEŻY PAMIĘTAĆ O TYM, ABY STABILIZACJA BELKI BYŁA ZABLOKOWANA. NIE DOSTOSOWANIE SIĘ DO TEJ INFORMACJI MOŻE GROZIĆ USZKODZENIEM BELKI PODCZAS ROZKŁADANIA.

**NIEBEZPIECZEŃSTWO**

PRZY ROZKŁADANIU I SKŁADANIU LANC NALEŻY ZAWSZE ZACHOWAĆ BEZPIECZNY ODSTĘP OD NAPOWIETRZNYCH LINII ENERGETYCZNYCH! KONTAKT LANC Z PRZEWODAMI LINII ENERGETYCZNYCH MOŻE DOPROWADZIĆ DO WYPADKÓW ZE SKUTKIEM ŚMIERTELNYM.

**UWAGA**

PRZY ROZKŁADANIU I SKŁADANIU BELKI NALEŻY UPEWNIĆ SIĘ, CZY W ZASIĘGU RUCHÓW LANC NIE ZNAJDUJĄ SIĘ LUDZIE. NA WSZYSTKICH CZĘŚCIACH SKŁADANYCH HYDRAULICZNIE ZNAJDUJĄ SIĘ MIEJSCA PRZYGNIECENIA I PRZYCIĘCIA.

**WAŻNE**

ZABRANIA SIĘ SKŁADANIA I ROZKŁADANIA LANC PODCZAS JAZDY. NALEŻY KONTROLOWAĆ STAN LINY STALOWEJ UNOSZĄCEJ BELKĘ ROBOCZĄ, W RAZIE EWENTUALNEGO USZKODZENIA ZABRONIONA JEST DALSZA PRACA MASZYNĄ, AŻ DO CZASU WYMIANY LINY STALOWEJ NA NOWĄ ZALECANĄ PRZEZ PRODUCENTA MASZYNY.



Rysunek 6 Dźwignie sterowania hydrauliką

1,5. Dźwignia hydraulicznego rozkładania lanc (lewa i prawa), 2. Dźwignia blokady,
3. Dźwignia hydraulicznego podnoszenia i opuszczania belki, 4. Dźwignia hydraulicznej stabilizacji belki.

3.3.1. USTAWIENIA ZAWORÓW DŁAWIĄCYCH HYDRAULIKI

Prędkości działania poszczególnych funkcji hydraulicznych są fabrycznie ustawione zaworami dławiącymi umieszczonymi w bloku zaworów (składanie i rozkładanie belki, wyrównanie pochylenia, zaryglowanie i odryglowanie itd.). Zależnie od typu ciągnika może okazać się konieczność korygowania ustawionych wartości.

Ustawialna jest prędkość ruchów funkcji hydraulicznych przyporządkowanych do pary dławików. Prędkość tę można zmienić przez wkręcenie lub wykręcenie śrub odpowiednich dławików.

- Zmniejszenie prędkości ruchów - wkręcanie śruby
- Zwiększenie prędkości ruchów - wykręcanie śruby.

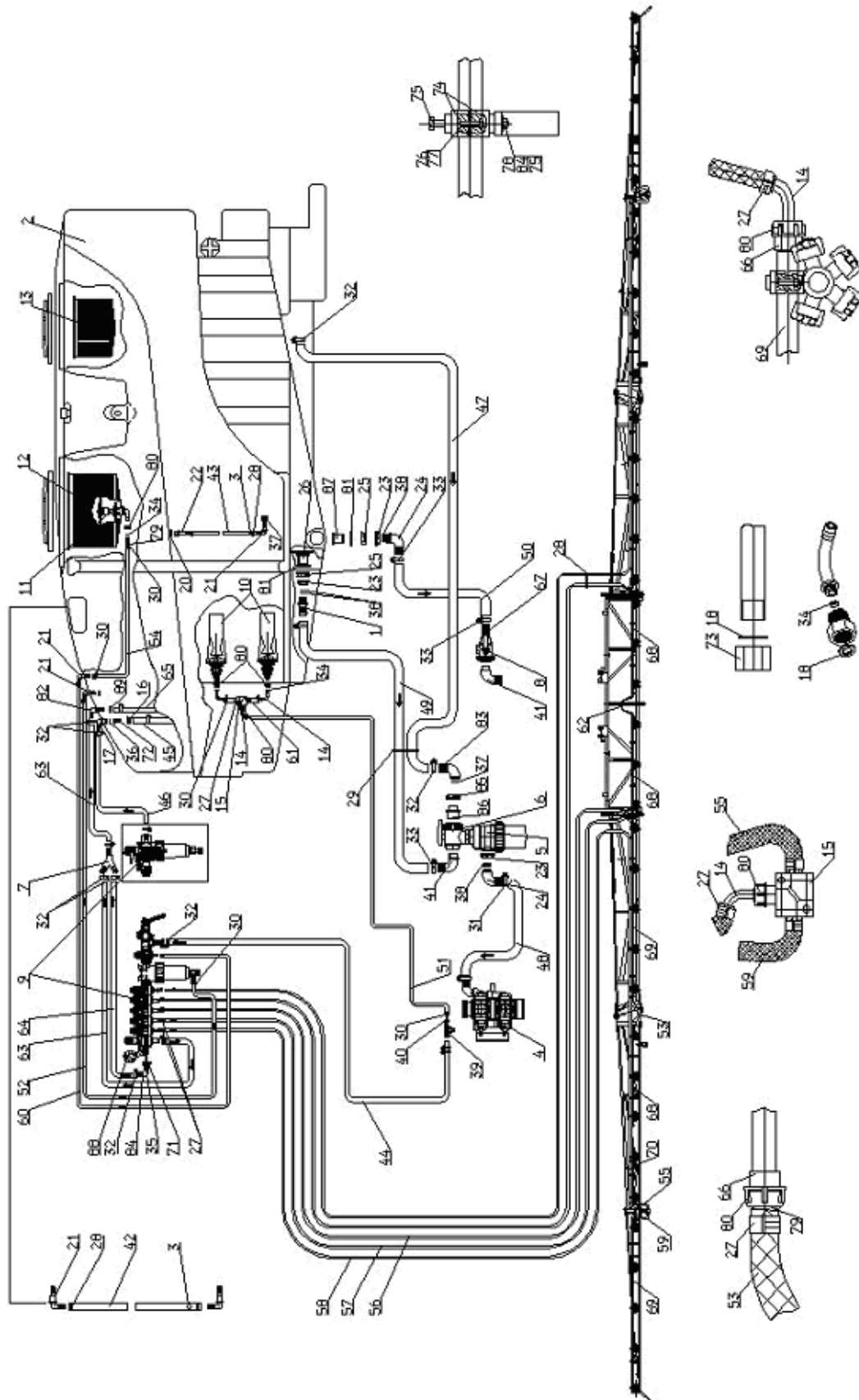
**WAŻNE**

USTAWIENIE ZAWORÓW DŁAWIĄCYCH HYDRAULIKI NALEŻY POWIERZAĆ WYŁĄCZNIE WYKWALIFIKOWANYM OSOBA KORZYSTAJĄCYM Z ODPOWIEDNICH NARZĘDZI.

3.4. SCHEMAT DZIAŁANIA I OBIEGU CIECZY

3.4.1 . SCHEMAT DZIAŁANIA I OBIEGU CIECZY (MANUALNY ZAWÓR STERUJĄCY KOMPENSACYJNY CIŚNIENIA)

Na Rys. 7. przedstawiono schemat działania i obiegu cieczy opryskiwaczy P156/2. Po włączeniu napędu WOM i uruchomieniu pompy (Rys. 7, poz. 4.) zostaje uruchomiony obieg cieczy roboczej w opryskiwaczu. Pompa (Rys. 7, poz. 4.) zasysa ciecz ze zbiornika (Rys. 7, poz. 2.) przez filtr ssawny (Rys. 7, poz. 5.) i tłoczy ją przewodem poprzez filtr samooczyszczający do zaworu odcinającego sekcji, do której zamontowany jest zawór stałej regulacji ciśnienia (Rys. 7, poz. 9.) oraz manometr (Rys. 7, poz. 8.). Z zaworu ciecz doprowadzona zostaje do rozpylaczy o zróżnicowanych wydatkach, osadzonych w głowicach z pięcioma wyjściami. Jednocześnie przewodami ciecz doprowadzona jest do mieszadeł hydraulicznych (Rys. 7, poz. 11.), służących do dokładnego wymieszania preparatu. Nadmiar cieczy poprzez zawór upustowy w zaworze sterującym (Rys. 7, poz. 9.), wraca przewodem cieczeniowym do zbiornika (Rys. 7, poz. 2.). Zbiornik (Rys. 7, poz. 2.) należy napełniać wodą poprzez sito wlewowe (Rys. 7, poz. 13.), a ciecz użytkową z rozwadniacza środków chemicznych (Rys. 7, poz. 12.). Do szybkiego spuszczenia cieczy służy zawór spustowy umieszczony pod zbiornikiem (Rys. 7, poz. 8.). Do płukania i mycia zbiornika (Rys. 7, poz. 2.), rozwadniacza i przepłukania instalacji cieczeniowej służy zbiornik na czystą wodę.



Rysunek 7 Schemat działania i obiegu cieczy opryskiwacza rolniczego APOLLO PHX.

Tabela 2 Wykaz części układu cieczowego

Lp.	Nazwa części	Lp.	Nazwa części
1.	Króciec	46.	Wąż zbrojony 032 PCV
2.	Zbiornik, 2 pokrywy zbiornik do mycia rak	47.	Wąż zbrojony 038 PCV
3.	Pływak wskaźnika cieczy	48.	Wąż zbrojony 050 PCV
4.	Pompa	49.	Wąż zbrojony 050 PCV
5.	Filtr ssący 2"	50.	Wąż zbrojony 050 PCV
6.	Zawór kulowy 2" 3-drożny	51.	Wąż tłoczący 12,5 2 MPa
7.	Trójnik	52.	Wąż tłoczący 12,5 2 MPa
8.	Zawór kulowy 2" 2- drożny	53.	Wąż tłoczący 12,5 2 MPa
9.	Zawór sterujący z komp. Ciśnienia	54.	Wąż tłoczący 12,5 2 MPa
10.	Mieszadło zbiornika	55.	Wąż tłoczący 12,5 2 MPa
11.	Mieszadło hydrauliczne	56.	Wąż tłoczący 12,5 2 MPa
12.	Sito wlewowe	57.	Wąż tłoczący 12,5 2 MPa
13.	Sito wlewowe	58.	Wąż tłoczący 12,5 2 MPa
14.	Kolanko ½"	59.	Wąż tłoczący 12,5 2 MPa
15.	Trójnik ½"	60.	Wąż tłoczący 12,5 2 MPa
16.	Nakrętka 1¼"	61.	Wąż tłoczący 12,5 2 MPa
17.	Kolanko 1¼"	62.	Wąż tłoczący 12,5 2 MPa
18.	Uszczelka złączki KFMR	63.	Wąż zbrojony 025 PCV
19.	Kolanko 1"	64.	Wąż zbrojony 025 PCV
20.	Nakrętka ½" bez kołnierza	65.	Wąż zbrojony 025 PCV
21.	Kolanko wskaźnika cieczy z nakrętką	66.	Złączka M20x1,5
22.	Króciec ½"	67.	Króciec 2"
23.	Nakrętka 2"	68.	Rurka uzbrojona I
24.	Kolanko 2"	69.	Rurka uzbrojona II
25.	Nakrętka 2"	70.	Rurka uzbrojona III
26.	Podprowadzac odpowie bezwirowego	71.	Nakrętka 1"
27.	Opaska zaciskowa φ17,5	72.	Króciec 1¼"
28.	Opaska kabla 7/190	73.	Zaślepka rurki M20x1,5
29.	Opaska kabla 7/300	74.	Nakładka oprawy rozpylacza
30.	Opaska skręcana 12-20	75.	Śruba M6x20
31.	Opaska skręcana 25-40	76.	Wkręt M6x20
32.	Obejma 44-47	77.	Nakrętka M6
33.	Obejma 55-59	78.	Podkładka φ6,4
34.	Oring 6x3	79.	Króciec ½"
35.	Oring 19x3	80.	Nakrętka ½" z kołnierzem
36.	Oring 24x3	81.	Uszczelka
37.	Oring 29x3	82.	Kolanko1"
38.	Oring 40x3	83.	Kolanko 1½"
39.	Kolanko tłoczące 18*26	84.	Nakrętka samo zabezpieczająca
40.	Króciec φ13 z gwintem ½"	85.	Nakrętka 1½"
41.	Kolanko2"	86.	Redukcja M-M 2x11/2"
42.	Wąż igielitowy12*1,5	87.	Króciec z kołnierzem 2"
43.	Wąż igielitowy12*1,5	88.	Manometr
44.	Wąż tłoczący 25 MPa	89.	Nakrętka 1"
45.	Wąż zbrojony 032 PCV		



UKŁAD CIECZOWY OPRYSKIWACZA NIE JEST PRZYSTOSOWANY DO WSPÓŁPRACY Z ROZTWORAMI O GĘSTOŚCI I LEPKOŚCI WIĘKSZEJ NIŻ WODA. CIECZE I ROZTWORY ODBIEGAJĄCE TYMI WŁAŚCIWOŚCIAMI FIZYCZNYMI OD WODY MOGĄ RADYKALNIE ZMIENIAĆ RÓWNOWAGĘ CIŚNIENIA W UKŁADZIE (WYŻSZE PODCIŚNIENIA I OPORY TŁOCZENIA), PRZEZ CO MOGĄ USZKADZAĆ WSZYSTKIE ELEMENTY UKŁADU CIECZOWEGO LUB POWODOWAĆ ICH NIEPRAWIDŁOWE DZIAŁANIA. NIEPRZESTRZEGANIE TEJ ZASADY MOŻE SPOWODOWAĆ USZKODZENIE MASZYNY I/LUB NIEPRAWIDŁOWE PRZEPROWADZENIE ZABIEGU !

3.4.2. SCHEMAT DZIAŁANIA I OBIEGU CIECZY (STEROWANIE ELEKTRYCZNE CIECZĄ + ROZWADNIACZ BOCZNY POLMAC – OPCJA DODATKOWA)

Na Rys. 8. przedstawiono schemat działania i obiegu cieczy opryskiwaczy. Po włączeniu napędu WOM i uruchomieniu pompy zostaje uruchomiony obieg cieczy roboczej w opryskiwaczu. Pompa (Rys. 8, p. 1.) zasysa ciecz ze zbiornika przez filtr ssawny (Rys. 8, p. 3.) i tłoczy ją przewodem poprzez filtr samooczyszczający do zaworu odcinającego sekcji (Rys. 8, p. 9.), do której zamontowany jest zawór stałej regulacji ciśnienia oraz manometr (Rys. 8, p. 8.). Po przestawieniu zaworu kulowego (Rys. 8, p. 2.) o 180 stopni zamykamy tłoczenie wody do elektrozaworu, a otwieramy dopływ wody do rozwadniacza środków chemicznych (Rys. 8, p. 11.).



WAŻNE

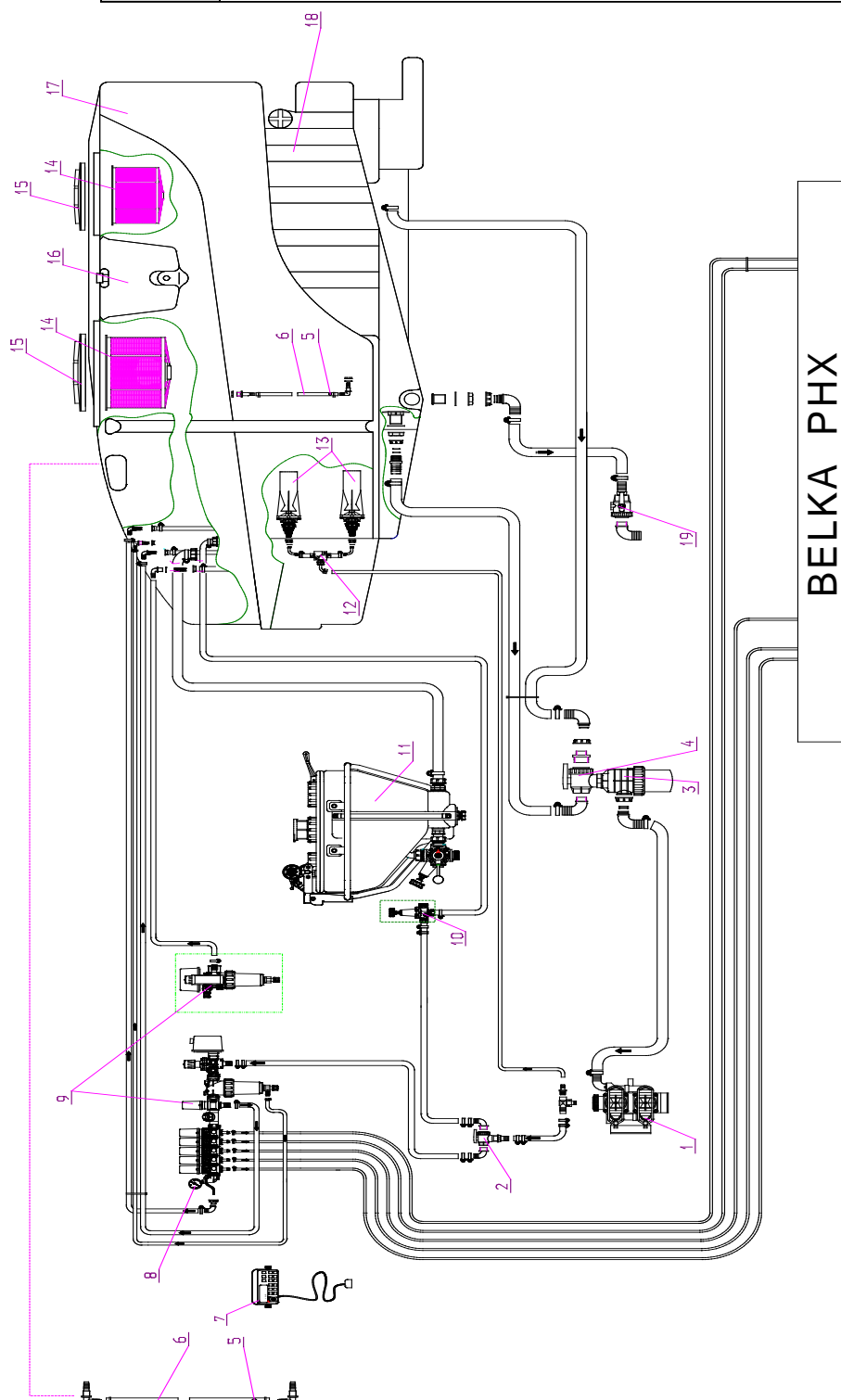
PRZY PRZESTAWIANIU ZAWORU KULOWEGO (RYS. 8, POZ. 2.) W WYBRANEJ POZYCJI NALEŻY WYŁĄCZYĆ NAPĘD WOM!

Z zaworu ciecz doprowadzona zostaje do rozpylaczy o zróżnicowanych wydatkach, osadzonych w głowicach z trzema wyjściami (na specjalne wyposażenie z pięcioma wyjściami). Jednocześnie przewodami ciecz doprowadzona jest do mieszadeł hydraulicznych, służących do dokładnego wymieszania preparatu. Nadmiar cieczy poprzez zawór upustowy w zaworze sterującym (Rys. 8, p. 9.), wraca przewodem cieczeniowym do zbiornika. Zbiornik (Rys. 8, p. 17.) należy napełniać wodą poprzez sita wlewowe (Rys. 8, p. 14.), a ciecz użytkową z rozwadniacza środków chemicznych (Rys. 8, p. 11.). Do szybkiego spuszczenia cieczy służy zawór spustowy umieszczony pod zbiornikiem (Rys. 8, p. 19.). Do płukania i mycia zbiornika, rozwadniacza i przepłukania instalacji cieczeniowej służy zbiornik na czystą wodę (Rys. 8, p. 18.).

Tabela 3 Wykaz części zespołu cieczeniowego

Lp.	Nazwa podzespołu
1.	Pompa BP 151/ BP 171/ BP 205 COMET
2.	Zawór kulowy 1
3.	Filtr ssący
4.	Zawór kulowy 2
5.	Pływak wskaźnika cieczy
6.	Wskaźnik cieczy
7.	Komputer Bravo 180
8.	Czujnik ciśnienia 0-20 BAR
9.	Zawór ster. 5-sekc. z filtrem + sekcja elektrozaworu
10.	Zawór ustalania ciśnienia
11.	Rozwadniacz kpl.
12.	Trójnik
13.	Mieszadła hydrauliczne
14.	Sito wlewowe
15.	Pokrywa wlewowa
16.	Zbiornik do mycia rąk 15L

17.	Zbiornik 1000/1500/2000L
18.	Zbiornik na czystą wodę 90/135/180L
19.	Zawór kulowy 3

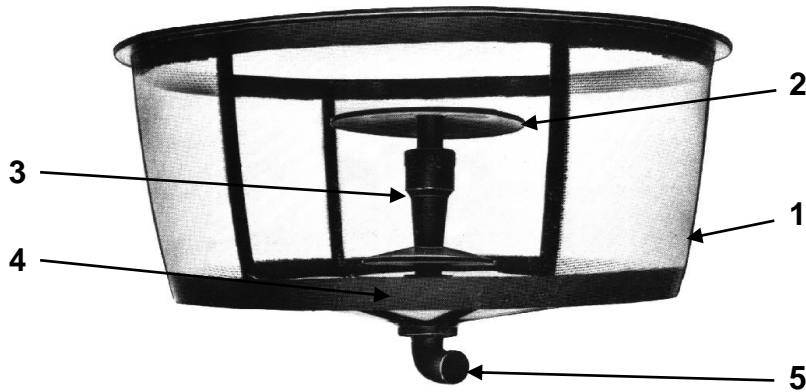


Rysunek 8 Schemat działania i obiegu cieczy w opryskiwaczu APOLLO PHX ze sterowaniem elektrycznym cieżką

3.5. ROZWADNIACZ ŚRODKÓW CHEMICZNYCH

3.5.1. ROZWADNIACZ ŚRODKÓW CHEMICZNYCH

Rozwadniacz (Rys. 9) przeznaczony jest do wstępnego rozwadniania środków chemicznych, przed ich umieszczeniem w zbiorniku głównym opryskiwacza. Po napełnieniu zbiornika opryskiwacza wodą do 1/3 pojemności, wsypujemy środek chemiczny do zbiornika rozwadniacza w ilości do 5 kg (w zależności od wymaganego stężenia cieczy) i otwieramy zaworek dźwigniowy zaworu sterującego, podając ciecz. W tym czasie powinny być zamknięte zaworki dźwigniowe, odcinające ciecz od belki połowej. Po wypłukaniu środka chemicznego, dopełniamy zbiornik rozwadniacza wodą do zakładanego poziomu. Dla skrócenia czasu rozwadniania, preparaty zbrylone, należy przed wsypaniem dokładnie rozdrobnić.



Rysunek 9 Ogólny widok rozwadniacza środków chemicznych

1. Kosz rozwadniacza, 2. Górny parasolik mieszający, 3. Rozpylacz cieczy 8-mio otworowy, 4. Dolny parasolik mieszający, 5. Kolanko z rozpylaczem cieczy 8-mio otworowym

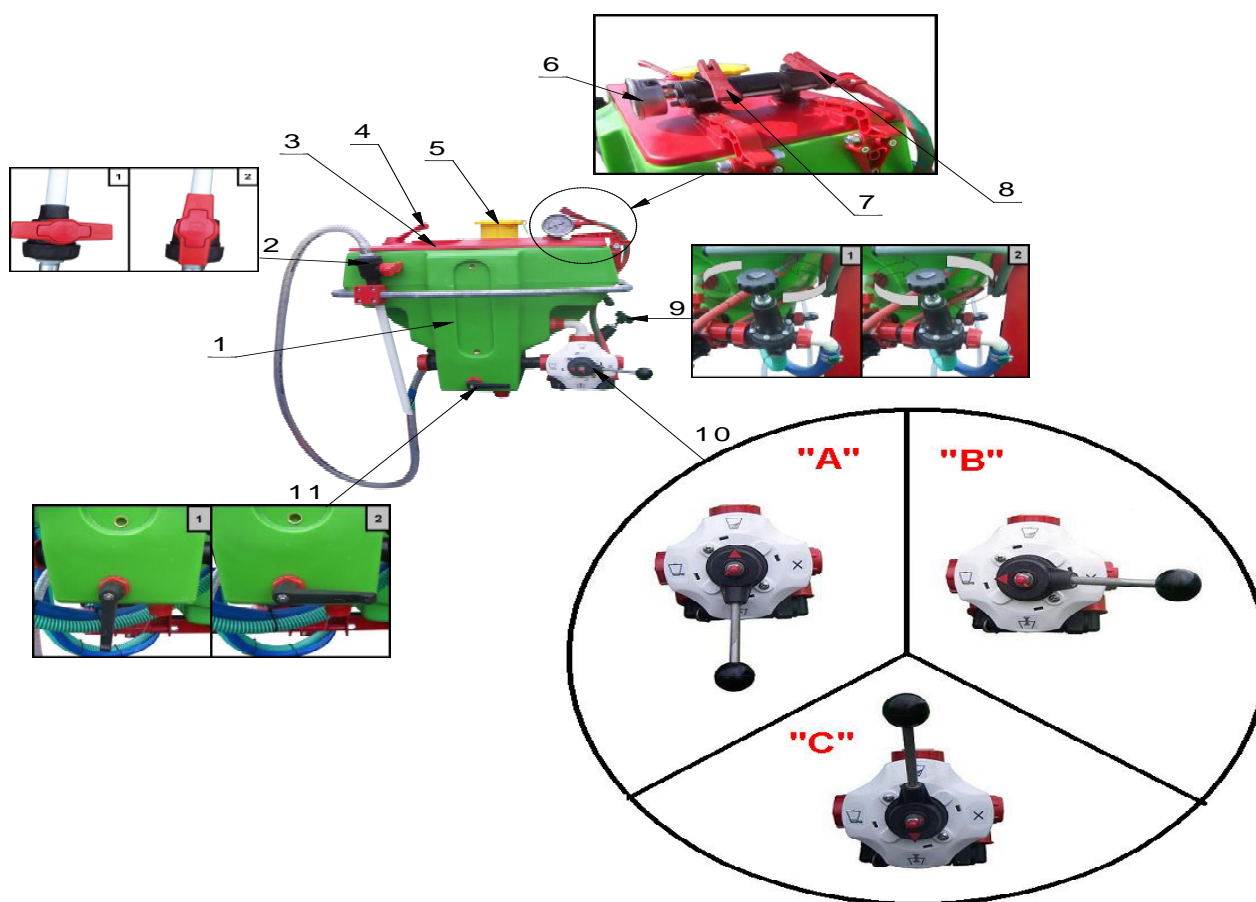
Obsługa rozwadniacza (Rys. 9) - Przygotowanie cieczy roboczej:

- odkręcić pokrywę rozwadniacza,
- napełnić wstępnie wodą zbiornik opryskiwacza do około 1/3 pojemności,
- zamknąć zawory sekcyjne belek opryskowych,
- wsypać do pojemnika opryskiwacza max 5 kg środka chemicznego (środki zbrylone przed wsypaniem należy rozdrobnić), w zależności od wymaganego stężenia preparatu,
- zamknąć pokrywę rozwadniacza przykręcając ją do kołnierza zbiornika,
- uruchomić opryskiwacz,
- otworzyć zaworek dźwigniowy rozwadniacza (Rys. 13, p.7.) w zaworze sterującym, (ustawić zawór przelewowy na pracę - ustawić ciśnienie ok. 0,3 MPa),
- po wypłukaniu środka chemicznego zamknąć zaworek dźwigniowy,
- otworzyć pokrywę rozwadniacza odkręcając ją od kołnierza zbiornika,
- napełnić zbiornik opryskiwacza wodą do uzyskania wymaganego stężenia cieczy,
- zamknąć pokrywę rozwadniacza przykręcając ją do kołnierza zbiornika,
- przez okres ok. 10÷15 min. należy mieszać ciecz roboczą w zbiorniku (można tę czynność wykonywać w czasie dojazdu na pole).

Po zakończeniu pracy opryskiwaczem, rozwadniacz należy dokładnie oczyścić i wypłukać z resztek środków chemicznych. Zanieczyszczone sito może spowodować, że podczas wypłukiwania ciecz wydostawać się będzie na zewnątrz poprzez pokrywę. Po wsypaniu środka chemicznego do mokrego pojemnika, należy natychmiast rozpocząć jego wypłukiwanie, gdyż może nastąpić zaklejenie siatki i rozwadniacz przestanie działać. Wydobywanie się cieczy na zewnątrz może nastąpić również wówczas, gdy wsypany środek chemiczny do mokrego pojemnika nie zostanie od razu wypłukany. Nastąpi zaklejenie siatki i rozwadniacz przestanie działać. Trzeba w tym przypadku ręcznie przetrzeć środek chemiczny wodą, uważając przy tym, aby nie uszkodzić sita. Może się zdarzyć, że preparat chemiczny jest niedokładnie wypłukany i występuje jednostronne działanie zaleganie środka chemicznego, należy wtedy sprawdzić prawidłowość przykręconych płytek parasolików (górnego i dolnego). Strumień wody z dysz rozpylaczy powinien być symetrycznie rozdzielany w kształcie „parasola”.

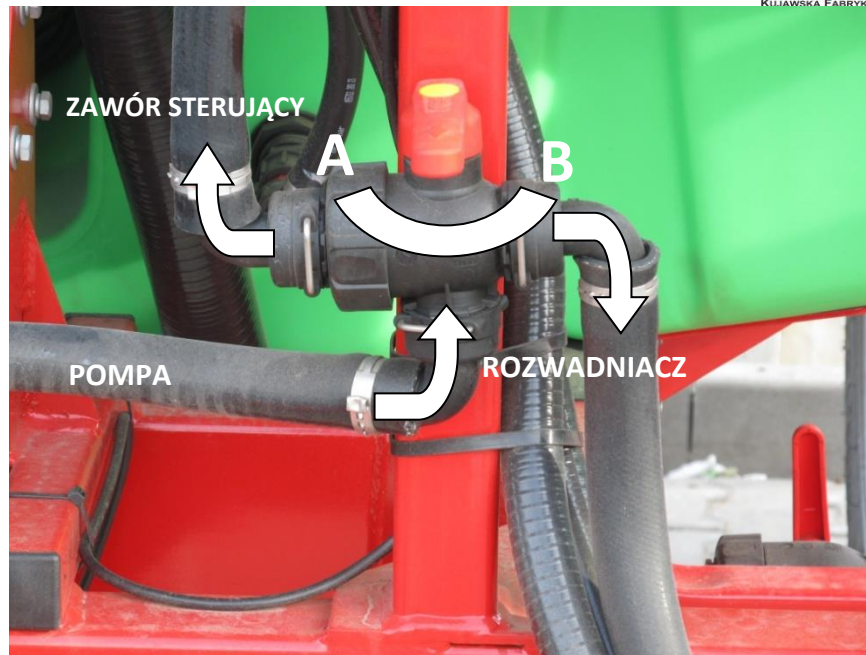
3.5.2. BOCZNY ROZWADNIACZ ŚRODKÓW CHEMICZNYCH - POLMAC - (OPCJA DODATKOWA)

Rozwadniacz (Rys. 10.) przeznaczony jest do wstępnego rozwadniania środków chemicznych, przed ich umieszczeniem w zbiorniku głównym opryskiwacza. Po napełnieniu zbiornika opryskiwacza wodą do 1/3 pojemności, wsypujemy środek chemiczny do zbiornika rozwadniacza w ilości do 5 kg (w zależności od wymaganego stężenia cieczy) i otwieramy zaworek dźwigniowy zaworu sterującego, podając ciecz. W tym czasie powinny być zamknięte zaworki dźwigniowe, odcinające ciecz od belki polowej. Po wypłukaniu środka chemicznego, dopełniamy zbiornik rozwadniacza wodą do zakładanego poziomu. Dla skrócenia czasu rozwadniania, preparaty zbrylone, należy przed wsypaniem dokładnie rozdrobnić.



Rysunek 10 Budowa rozwadniacza bocznego POLMAC

1. Zbiornik, **2.** Lanca do pobierania środka chemicznego: 1) zamykanie; 2) otwieranie, **3.** Pokrywa, **4.** Dźwignia zam./otw. pokrywy, **5.** Dozownik śr. Chemicznego i mycia naczyń, **6.** Manometr, **7.** Zawór płukania rozwadniacza, **8.** Zawór płukania naczyń, **9.** Zawór ustalania ciśnienia: 1) zwiększenie; 2) zmniejszenie, **10.** Dźwignia: **A-** napełnienia zbiornika wodą, **B-** przelewania cieczy z rozwadniacza do zbiornika, **C-** sfluowania rozwadniacza i naczyń po środku chemicznym, **11.** Dźwignia: 1) pobierania środka chemicznego za pomocą lancy; 2) zamknięcia pobierania środka chemicznego za pomocą lancy.



Rysunek 11 Zawór kulowy.

A - Przelączenie przepływu cieczy do zaworu sterującego; B - Przelączenie przepływu cieczy do rozwadniacza.

ZDJĘCIE WIDOKU ZAWORU KULOWEGO MA CHARAKTER WYŁĄCZNIE POGŁĄDOWY.

Przygotowanie cieczy roboczej:

- napełnić wstępnie wodą zbiornik opryskiwacza do ok. 1/3 pojemności,
- włączyć WOM ciągnika z prędkością 540 obr/min, w celu uruchomienia pompy,
- zamknąć zawory sekcyjne,
- otworzyć zawór główny, (zawór przelewowy na pracę - ustawić ciśnienie ok.0,3 MPa),
- otworzyć sekcję rozwadniacza (otwierając zawór przepływu wody do rozwadniacza należy wyłączyć napęd WOM, postępować tak samo przy przełączaniu dźwigni na zawór sterujący) (Rys. 11.),
- sprawdzić i ewentualnie skorygować ciśnienie w instalacji rozwadniacza - ustalić ciśnienie na manometrze (Rys. 10, p. 6.) (0,2 MPa) pokrętką zaworu (Rys. 10, p. 9.),
- przestawić dźwignię zaworu kulowego (Rys. 10, p. 10.) w położenie „A”,
- napełniać rozwadniacz do 1/4 pojemności,
- przestawić dźwignię zaworu kulowego (Rys. 10, p. 10.) w położenie „B”,
- dodać do rozwadniacza środek chemiczny (jeżeli środek chemiczny znajduje się w dużym pojemniku, można pobrać go za pomocą lancy (Rys. 10, p. 2.) włączenie zasysania środka chemicznego odbywa się za pomocą dźwigni (Rys. 10, p. 11) przestawiając ją w pozycję „1”,
- przestawić dźwignię zaworu kulowego (Rys. 10, p. 10.) w położenie „A”,
- oczyścić pojemnik po środku chemicznym - w tym celu należy pusty pojemnik nasunąć otworem wlewowym na dyszę płuczącą tak, aby dysza płucząca znalazła się wewnątrz pojemnika (Rys. 10, p. 5), jednocześnie otworzyć zawór (Rys. 10, p. 8.),
- przestawić dźwignię zaworu kulowego (Rys. 10, p. 10.) w położenie „C”,
- po wypłukaniu pojemnika przestawić dźwignię zaworu kulowego (Rys. 10, p. 10.) w położenie „A”, zawór (Rys. 10, p. 8.) zamknąć i wyjąć pojemnik po środku chemicznym,
- po napełnieniu zbiornika rozwadniacza, otworzyć zawór przelewu środka chemicznego z rozwadniacza do zbiornika opryskiwacza (przestawić zawór Rys. 10, p. 10. w położenie „B”.),
- środek jest automatycznie wysysany do zbiornika głównego,

- po przelaniu cieczy włączyć zawór (Rys. 10, p. 7.) oraz przestawić dźwignię (Rys. 10, p. 10) w położenie „C” do sputkiwania zbiornika,
- następnie przestawić dźwignię (Rys. 10, p. 10.) w położenie „B” do wypróżnienia rozwadniacza i zamknąć zawór do sputkiwania zbiornika (Rys. 10, p. 7.)
- po wysaniu zamknąć zawór przestawiając w położenie X (odcięcie)
- wyłączyć napęd WOM, i przestawić zawór kulowy (Rys. 11) w pozycję „A” w celu wyłączenia sekcji rozwadniacza,
- przez okres ok. 10÷15 min. należy mieszać ciecz roboczą w zbiorniku (można tę czynność wykonywać w czasie dojazdu na pole).
- po zakończeniu pracy rozwadniaczem, należy go dokładnie oczyścić i wypłukać z resztek środków chemicznych.

3.6. POMPA PRZEPONOWA

Przeznaczenie

Stosowane pompy przeponowe firmy COMET:

- BP 151 (zbiornik 1000l- Rys.12);
- BP 171 (zbiornik 1500l – Rys.12);
- BP 205 (zbiornik 2000l – Rys.12).

Przeznaczone są głównie do aparatury ochrony roślin. Konstrukcja pompy zapewnia wysoką odporność na agresywne działanie środków ochrony roślin. Pompa przystosowana jest do napędu od WOM ciągnika rolniczego przy pomocy wału przegubowo-teleskopowego.

Tabela 4 Dane techniczne montowanych pomp

Dane techniczne	BP 151	BP 171	BP 205
Liczba obrotów WPM	540 obr/min		
Wydajność przy 540 obr/min	138l/min	168 l/min	204 l/min
Liczba głowic	4 szt.		
Maksymalne ciśnienie robocze	2 MPa		
Pobór mocy przy ciśnieniu 20 bar	5,7 kW	7,0 kW	7,0 kW
Masa pompy	24kg	24 kg	24kg
Gabaryty: dł. × szer. × wys.	336×360×360 mm	336×360×360 mm	336×360×360 mm



Rysunek 12 Pompa przeponowa Comet 151 ,Comet BP 171 i Comet BP 205.

Przygotowanie pompy do pracy

Przed uruchomieniem pompy do pracy, należy sprawdzić poziom oleju w zbiorniczku. W przypadku niedoboru oleju, uzupełnić do wymaganego poziomu. Sprawdzić należy również szczelność podłączonych węży: ssawnego i tłoczącego.

Obsługa techniczna

W celu zapewnienia długotrwałej i niezawodnej pracy pompy należy:

- każdorazowo po zakończeniu pracy układ cieczowy przepłukać czystą wodą,
- po zakończonym sezonie eksploatacyjnym oraz w okresie przymrozków wiosenno - jesiennych, spuszczać resztki wody z pompy.

NIE SPUSZCZONA WODA MOŻE ZAMARZNAĆ, CO GROZI USZKODZENIEM POMPY.

- przed każdym nowym sezonem eksploatacyjnym wymienić olej na nowy; pierwszą wymianę oleju przeprowadzić po 50 godzinach pracy pompy,
- raz w roku, najlepiej przed rozpoczęciem sezonu eksploatacyjnego wymienić: przepony pompy oraz zaworki zwrotne na nowe,
- przez pierwsze 16 godzin pracy, zespoły pompy docierają się i nie wolno przekraczać ciśnienia pracy 1,5 MPa.



WAŻNE

NIE NALEŻY PRZEKRACZAĆ MAKSYMALNEGO CIŚNIENIA ROBOCZEGO. TWORZYWOWE POWŁOKI OCHRONNE NALEŻY CHRONIĆ PRZED USZKODZENIAMI MECHANICZNYMI.

Spuszczanie resztek wody z pompy

W tym celu należy wyjąć króciec z kolektora tłoczącego pompy, następnie uruchomić ją na czas 2-3 minut przy 540 obr/min wałka odbioru mocy.

Wymiana oleju

Aby wymienić olej w pompie, należy ją wymontować, odkręcić korek wlewowy i obrócić pompę 180° spuścić zużyty olej korkiem wlewowym. Olej należy spuszczać z rozgrzanej pompy. Po spuszczeniu oleju zamontować pompę i wlać olej o parametrach 20W/40 do wymaganego poziomu. Po uruchomieniu pompy, uzupełnić ewentualny ubytek oleju.

Wymiana zaworków zwrotnych i przepon w pompie

Przed przystąpieniem do wymiany zaworków zwrotnych, należy zdjąć przewód ssawny i tłoczny oraz spuścić resztki wody z głowicy. Następnie należy odkręcić nakrętki mocujące kolektor i wyjąć zaworki zwrotne z uszczelkami. W celu wymiany przepon, należy dodatkowo spuścić olej i zdemontować głowicę odkręcając nakrętki mocujące. Montaż wykonać w odwrotnej kolejności, przy czym najpierw należy lekko dokręcić nakrętki mocujące głowicę, następnie dokręcić mocno nakrętki mocujące kolektor, a na koniec dokręcić do oporu nakrętki mocujące głowicę.

Objawy i przyczyny niesprawności w pracy pompy

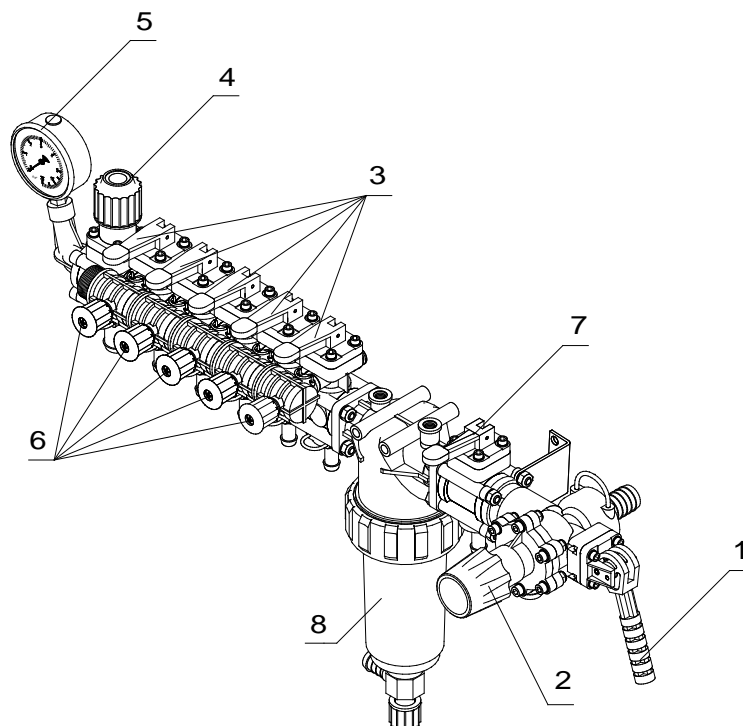
Tabela 5 Objawy i przyczyny niesprawności w pracy pompy

Objawy uszkodzenia	Przyczyna	Sposób naprawy
Wycieki oleju zmieszanego z wodą przez wskaźnik oleju	Pęknięcie przepony pompy	Wymienić przeponę na nową
Spadek ciśnienia roboczego	Uszkodzone zaworki zwrotne (tłoczne)	Wymienić na nowe
Spadek wydajności	Uszkodzone zaworki zwrotne (ssawne)	Wymienić na nowe
Pompy lub pompa nie tłoczy cieczy	Nieszczelność układu ssawnego	Sprawdzić stan uszczelek układu ssawnego, uszkodzone wymienić na nowe
	Zbyt duże opory przepływu w układzie ssawnym	Przeczyścić filtr ssawny

W razie poważniejszych uszkodzeń (np. zatarcie łożysk) pompę należy przekazać do zakładu remontowego.

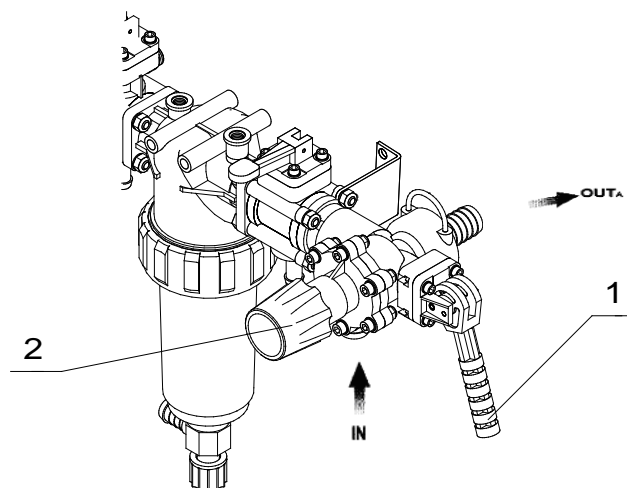
3.7. ZAWÓR STERUJĄCY

3.7.1. MANUALNY ZAWÓR STERUJĄCY Z KOMPENSACJĄ CIŚNIENIA



Rysunek 13 Zawór sterujący pięciosekcyjny z kompensacją ciśnienia ARAG

1. Dźwignia sterująca „praca – przelew”, 2. Zawór maksymalnego ciśnienia (pokrętło zielone),
3. Sekcje robocze zaworu sterującego, 4. Zawór ciśnienia proporcjonalnego (pokrętło żółte),
5. Manometr (ciśnieniomierz), 6. Zaworki regulacyjne sekcji kompensacyjnej (nastawne, pokrętło czerwone),
7. Sekcja zaworu, 8. Filtr samoczyszczący.



Rysunek 14 Zawór sterujący z kompensacją ciśnienia

1. Dźwignia sterująca „praca – przelew”, 2. Zawór maksymalnego ciśnienia (pokrętło zielone),
IN - króciec zasilający zaworu sterującego. OUT_A- przelew zaworu maksymalnego ciśnienia.

Opis i funkcja działania zaworu sterującego ARAG

Dźwignia sterująca „praca – przelew” (Rys.13, p. 1.); daje ciecz do obiegu na sekcje – „praca” (dźwignia w dół) lub powoduje swobodny przepływ cieczy do zbiornika – „przelew” (dźwignia w górę). Zawór maksymalnego ciśnienia (Rys.13, p. 2.)– odpowiedzialny jest za to, aby nie zostało przekroczone maksymalne ciśnienie robocze. Jeżeli ciśnienie wzrasta powyżej maksymalnego zostaje uruchomiony dodatkowy przelew. Tym zaworem należy ustawić ciśnienie 6 bar dla dysz szczelinowych (uniwersalnych). Zaworki dźwigowe sekcji (Rys.13, p. 3.) zasilają odpowiednią sekcję roboczą belki lub uruchamiają przelew kompensacyjny cieczy roboczej do zbiornika. Zawór ciśnienia proporcjonalnego (Rys.13, p. 4.) reguluje ciśnienie robocze w opryskiwaczu. Manometr (Rys.13, p. 5.) wskazuje ciśnienie, kiedy dźwignia sterująca jest w pozycji „praca”. Zaworki kompensacyjne wyrównujące ciśnienie przy wyłączeniu/ włączeniu sekcji roboczej.

UWAGI:

Podczas montażu zaworu i kalibracji opryskiwacza należy przestrzegać następujących zasad:

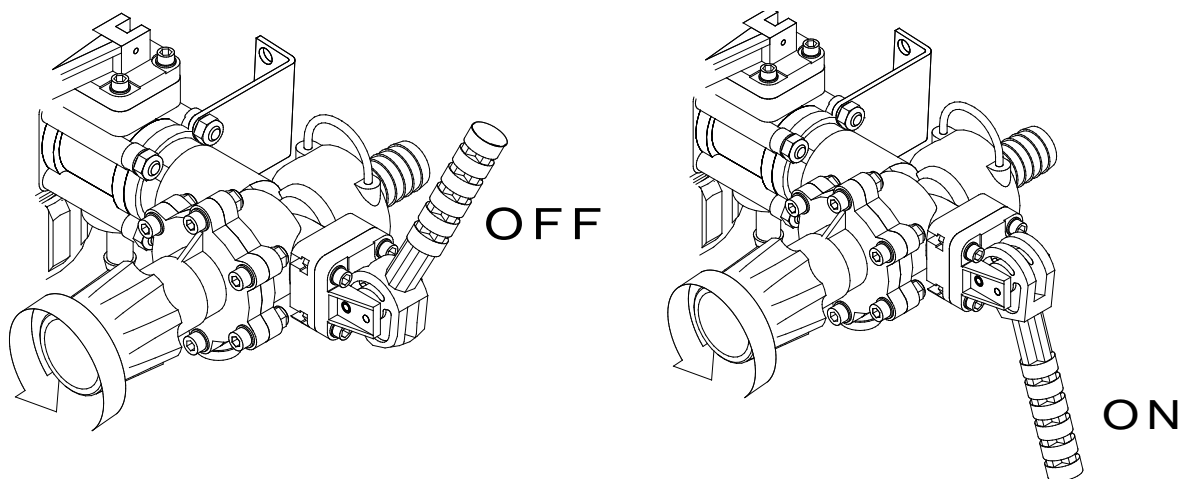
1. Ostrożnie regulować.
2. Utrzymać stałą wartość ciśnienia przy zamknięciu jednej lub więcej sekcji roboczych
3. Do jakiegokolwiek zabiegu (operacji) który przewiduje zmiany w konfiguracji w połączeniu hydraulicznym zaleca się udać do firmy lub osoby z serwisu.
4. Dla lepszego funkcjonowania zaworu zalecamy połączyć powrót zaworu ze zbiornikiem w sposób niezależny.
5. Nie podłączać przewodów powrotnych w dowolnych częściach zbiornika z zamiarem poprawienia efektu (mieszania) lecz łączyć wyłącznie w górnych częściach zbiornika.

Działanie zaworu:

Przy pierwszym użyciu i następnych kalibracjach zaworu przestrzegać niżej podanej instrukcji.

UWAGA:

- a) ustawić dźwignię zaworu w pozycji „przelew” – dźwignia w górę (Rys.15 "OFF".);
- b) otworzyć całkowicie przelew zaworu maksymalnego ciśnienia przez dokręcenie pokrętła w kierunku przeciwnym do ruchu wskazówek zegara (Rys.15 "OFF".);
- c) otworzyć całkowicie zawór proporcjonalny poprzez odkręcenie pokrętła w kierunku przeciwnym do ruchu wskazówek zegara (Rys.16);
- d) zaworki dźwigowe sekcji ustawić w pozycji zamkniętej.



Rysunek 15 Zawór maksymalnego ciśnienia i dźwignia praca - przelew

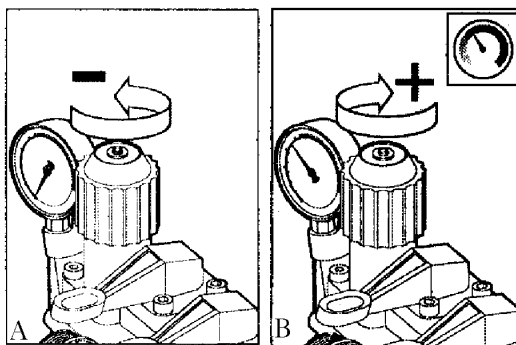


WAŻNE

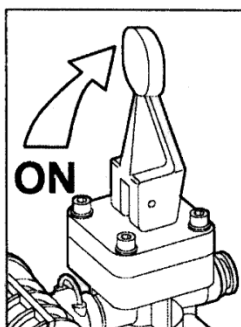
DO REGULACJI UŻYWAĆ TYLKO WODY CZYSTEJ BEZ PRODUKTÓW CHEMICZNYCH.
REGULACJĘ ZAWORU NALEŻY PRZEPROWADZIĆ PRZY WYŁĄCZONYM DOPŁYWIE CIECZY DO ROZWADNIACZA.

Regulacja zaworu:

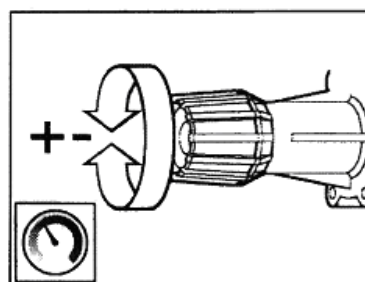
- U uruchomić pompę;
- Ustawić dźwignię sterującą w pozycji „praca” - dźwignia u dołu; manometr zaczyna działać – pokazywać ciśnienie;
- Zamknąć całkowicie przelew zaworu proporcjonalnego w kierunku zgodnym do obrotu wskazówek zegara (Rys.16 B.). Jeżeli ciśnienie podniesie się ponad limit maksymalny na manometrze, upewnij się, czy zawór maksymalnego ciśnienia jest całkowicie otwarty;



Rysunek 16 (A, B) Zawór ciśnienia proporcjonalnego

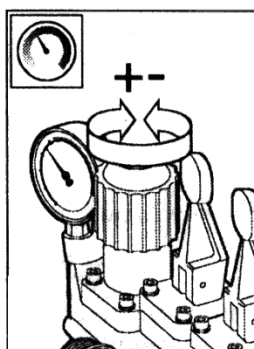


Rysunek 17 Zawór sekcyjny

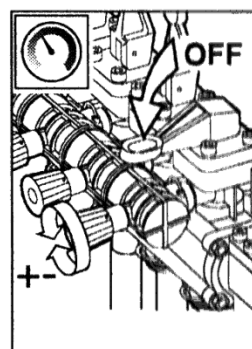


Rysunek 18 Zawór ciśnienia max.

- Otworzyć wszystkie zaworki dźwigowe sekcji (pozycja „ON” dźwignia w górze, Rys.17.);
- Zaworem maksymalnego ciśnienia ustawić ciśnienie maksymalne w granicach 6 atmosfer dla dysz standardowych, natomiast 8 atmosfer dla dysz inżektorowych (Rys.18).
 - Ruch w kierunku przeciwnym do ruchu wskazówek zegara - spadek ciśnienia.
 - Ruch zgodny z ruchem wskazówek zegara - ciśnienie wzrasta;



Rysunek 19 Zawór ciśnienia proporcjonalnego

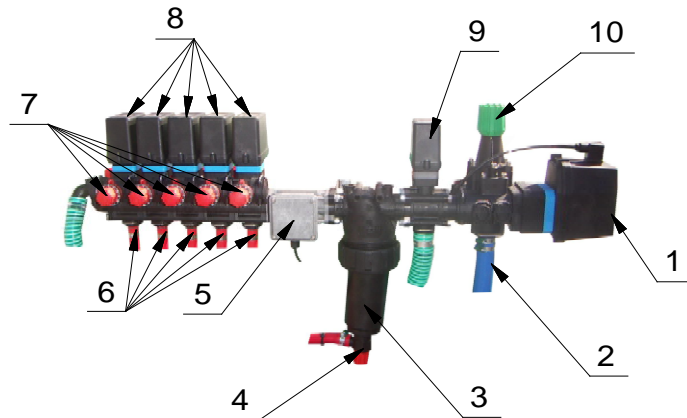


Rysunek 20 Zawór ciśnienia proporcjonalnego

- Zaworem ciśnienia proporcjonalnego ustawić odpowiednie ciśnienie w zależności od dawki, rodzaju dyszy, prędkości oraz rodzaju wykonywanego zabiegu (Rys.19.);
- Zamknąć sekcję zaworkiem dźwigniowym - pozycja „OFF” (Rys.20.);
- Otworzyć i zamknąć zawór na sekcji i skontrolować czy ciśnienie zostało stałe (niezmienne);
- Powtórzyć operację (g i h) dla wszystkich zaworów na sekcje. W przypadku gdy nie zostaną zmienione typy dysz, regulacją gwarantujemy jedno stałe ciśnienie dla cieczy - stałe także dla ciśnienia pracy.

3.7.2. ELEKTRYCZNY ZAWÓR STERUJĄCY - (OPCJA DODATKOWA)

Zawór sterujący z filtrem samoczyszczącym służy do regulacji i ustalania ciśnienia pracy cieczy opryskowej w opryskiwaczu, oraz do sterowania jej przepływem. Filtr samoczyszczący, umieszczony w zaworze, służy do oczyszczania cieczy opryskowej skierowanej do zaworów sekcyjnych.



Rysunek 21 Zawór cieczowy sterowany elektrycznie

1. Zawór praca/przelew, 2. Króciec wlotowy cieczy roboczej, 3. Filtr ciśnieniowy samoczyszczący,
4. Regulator przepływu cieczy przez filtr, 5. Przepływomierz, 6. Króćce wylotowe cieczy roboczej,
7. Zaworki regulacyjne sekcji kompensacyjnej (nastawne), 8. Elektrozwory sekcji, 9. Regulacja ciśnienia,
10. Pokrętło płynnej regulacji ciśnienia.

3.7.3.1. ELEKTRYCZNE STEROWANIE PRZEPLYWEM CIECZY

Zawór główny „praca – przelew” (Rys.21, poz. 1.) podaje ciecz do obiegu na sekcje – „praca” (Rys.22, p. A-przełącznik w górę) lub powoduje swobodny przepływ cieczy do zbiornika – „przelew” (Rys.22, p. A-przełącznik w dół). Zawór maksymalnego ciśnienia (Rys.21, poz. 10.) – odpowiedzialny jest za to, aby nie zostało przekroczone maksymalne ciśnienie robocze. Jeżeli ciśnienie wzrasta powyżej maksymalnego zostaje uruchomiony dodatkowy przelew. Tym zaworem należy ustawić ciśnienie 6 bar dla dysz szczelinowych (uniwersalnych).



WSKAZÓWKA

ZAWÓR MAKSYMALNEGO CIŚNIENIA (RYS.21, P.10) USTAWIONY JEST FABRYCZNIE, WIĘC NIE NALEŻY NIM REGULOWAĆ. W RAZIE PRZEKROCZENIA CIŚNIENIA 10 BAR, POKRĘTŁO MOŻNA USTAWIĆ OPTYMALNIE POPRZEC ZAKRĘCENIE POKRĘTŁA A NASTĘPNIE ODKRĘCENIE NA 2,5 OBROTU.

Elektrozwory sekcji (Rys.21, poz. 8.) zasilają odpowiednią sekcję roboczą belki. Uruchamia się je za pomocą panelu poprzez przełączniki (Rys.22, p. B). Gdy sekcja jest włączona, zapala się kontrolka. Zawór ciśnienia proporcjonalnego (Rys.22, poz. 9.) reguluje ciśnienie robocze w opryskiwaczu – regulacja odbywa się za pomocą przełącznika (Rys.22, p. C.). Manometr wskazuje ciśnienie, kiedy dźwignia sterująca jest w pozycji „praca”. Zaworki kompensacyjne wyrównujące ciśnienie przy wyłączeniu/ włączeniu sekcji roboczej.

UWAGI:

Podczas montażu zaworu i kalibracji opryskiwacza należy przestrzegać następujących zasad:

1. Ostrożnie regulować.
2. Utrzymać stałą wartość ciśnienia przy zamknięciu jednej lub więcej sekcji roboczych.
3. Do jakiegokolwiek zabiegu (operacji) który przewiduje zmiany w konfiguracji w połączeniu hydraulicznym zaleca się udać do firmy lub osoby z serwisu.
4. Dla lepszego funkcjonowania zaworu zalecamy połączyć powrót zaworu ze zbiornikiem w sposób niezależny.
5. Nie podłączać przewodów powrotnych w dowolnych częściach zbiornika z zamiarem poprawienia efektu (mieszania) lecz łączyć wyłącznie w górnych częściach zbiornika

**WSKAZÓWKA**

ZAMKNIĘCIE/OTWARCIE SEKCJI BELKI LUB ROZWADNIACZA SPOWODUJE WZROST/SPADEK CIŚNIENIA CIECZY ROBOCZEJ. NALEŻY WÓWCZAS DOKONAĆ KOREKTY CIŚNIENIA ZAWOREM PŁYNNYJ REGULACJI (KOLOR ZIELONY, RYS. 22. P.10).



Rysunek 22 Panel sterowania układem cieczowym opryskiwacza APOLLO PHX.

A - Przełącznik główny „praca-przelew”, B - włączniki elektrozaworów sekcji, C - Przełącznik regulacji ciśnienia

3.7.3. KOMPUTER STERUJĄCY DO OPRYSKIWACZY ROLNICZYCH SERII BRAVO 180S, BRAVO 300S ORAZ 400S - (OPCJA DODATKOWA)

Charakterystyka komputera sterującego do opryskiwaczy rolniczych BRAVO 180s (Rys. 23):

- wbudowany wskaźnik poziomu zbiornika,
- podłączenia do GPS i głównego zdalnego sterowania,
- gniazda USB do przesyłania danych i aktualizacji programu,
- wskaźnik poziomu cysterny (opcjonalny czujnik poziomu),
- automatyczna kalibracja profilu zbiornika, za pomocą przepływomierza liniowego, z możliwością eksportowania parametrów za pośrednictwem USB
- automatyczna regulacja poprzez pomiar wydajności (za pomocą przepływomierza lub czujnika ciśnieniowego)
- automatyczne zamykanie głównego zaworu poniżej minimalnej prędkości pracy ustawionej przez użytkownika,
- możliwość zapisania w pamięci 10 konfiguracji pracy (dozowanie, dysze itp.), do przywoływania w momencie konieczności,
- alarmy wizualne i dźwiękowe,
- chwilowy wzrost i redukcja ilości rozdzielanego płynu,
- wielojęzyczne oprogramowanie z możliwością ustawienia różnych jednostek miary
- wyświetlane dane: dozowanie, prędkość, ciśnienie, natężenie przepływu, wypryskana ilość, poziom zbiornika, opryskana powierzchnia czas trwania zabiegu, przebieg,
- możliwość sterowania hydrauliką olejową opryskiwacza z poziomu komputera.
- wyposażenie opcjonalne do komputera: czujnik ciśnienia, uchwyt z przyssawką, czujnik poziomu cieczy.



Rysunek 23 Panel sterowania komputera rolniczego BRAVO 180s

A - Przełącznik główny „praca-przelew”, B - włączniki elektrozaworów sekcji, C - Przełącznik regulacji ciśnienia.

Charakterystyka komputera sterującego do opryskiwaczy rolniczych 300s (Rys. 24):

- wbudowany czytnik do kart Secure Digital (SD),
- wejście zewnętrzne na sterowanie głównym zaworem,
- jednostka sterowania RCU w wersji z hydrauliką,
- port szeregowy RS232 do podłączenia z GPS,
- wewnętrzny zegar samo zasilany,
- wejście dla sygnałów: wydajność, prędkość, ciśnienie, pojemność, liczniki obrotów,
- wyjście do sterowania 7-oma sekcjami belki (13 w wersji sekwencyjnej), zaworu regulacji i głównego zaworu oraz znacznika pianowego,
- wyjścia do sterowania na 9 funkcji hydraulicznych,
- wyświetlacz graficzny 240x64 pikseli podświetlany,
- napięcie zasilania 12Vdc,
- karta pamięci SD do zapisywania wykonanych prac, zapisywania/załadowania konfiguracji i aktualizacji oprogramowania,
- kontrola zużycia dysz podczas jednoczesnego odczytu ciśnienia i wydajności,
- wskaźnik graficzny poziomu zbiornika
- wyświetla dane: dozowanie w danej chwili, dozowanie wykonane, prędkość, ciśnienie, wypryskana ilość, poziom zbiornika, prędkość obrotowa, opryskana powierzchnia czas trwania zabiegu, wydajność data godzina, przebieg,
- blokada automatyczna oprysku poniżej minimum ustawionego ciśnieniem, tak, aby dysze pracowały zawsze w ich zakresie działania,
- zamknięcie automatyczne głównego zaworu poniżej minimalnej prędkości pracy ustawionej przez użytkownika,
- możliwość automatycznego przejścia na czujnik ciśnienia, gdy przepływomierz wychodzi poza wstępnie ustawione granice,
- wzrost i natychmiastowa redukcja rozpraszanej cieczy
- możliwość zapamiętywania 19 kombinacji dozowania.



Rysunek 24. Panel sterowania komputera rolniczego BRAVO 300s

A - Przełącznik główny „praca-przelew”, B - włączniki elektrozaworów sekcji, C - Przełącznik regulacji ciśnienia
D – Przełącznik blokady hydraulicznej belki, E – Przełącznik hydrauliczny(pochylenie belki),
F – Hydrauliczne opuszczanie i podnoszenie belki, G – Przełączniki otwierające poszczególne zawory hydrauliczne na belce.

Charakterystyka komputera sterującego do opryskiwaczy rolniczych 400s (Rys. 25):

- możliwość przekształcenia nawigatora w komputer do zabiegów opryskowych i odwrotnie,
- możliwe sposoby kierowania: równoległy, łukowy, skrętny oraz kierowanie dowolne,
- pasek prowadzący z 13 diodami LED,
- precyzyność do 2,5 cm w zależności od podłączonej anteny GPS,
- zarządzanie kilkoma użytkownikami, maszynami i ciągnikami,
- wysyłanie cykli pracy w formacie shape,
- automatyczne zamykanie do 13 sekcji belki w celu uniknięcia zachodzenia na siebie i wykonywania zabiegów poza polem,
- zarządzanie zmiennymi aplikacjami za pomocą map w formacie shape, zarządzanie sterowaniem zaworów hydraulicznych belki (do 9 sekcji)
- wskazanie poziomu cieczy realnie znajdujących się w cysternie,
- kalibracja automatyczna czujnika poziomu z możliwością eksportowania/importowania charakterystycznych parametrów cysterny, wyświetlacz o przekątnej 5.7" TFT o wysokiej rozdzielczości,
- dwa gniazda USB i czytnik kart SD do przesyłania danych i aktualizacji programu,
- dwa wejścia kamer
- wejście do sterowania głównego zaworu zewnętrznego.



Rysunek 25 Panel sterowania komputera BRAVO 400s

A - Przełącznik główny „praca-przelew”, B - włączniki elektrozasorów sekcji, C - Przełącznik regulacji ciśnienia
D – Przełącznik blokady hydraulicznej belki, E – Przełącznik hydrauliczny(pochylenie belki),
F – Hydrauliczne opuszczanie i podnoszenie belki, G – Przełączniki otwierające poszczególne zawory hydrauliczne na belce.

**PODŁĄCZENIE KOMPUTERA DO MASZINY ROLNICZEJ I ZASADY OGÓLNE DOTYCZĄCE OBSŁUGI,
UŁOŻENIA OKABLOWANIA ORAZ PODŁĄCZENIE OKABLOWANIA ZNAJDUJĄ SIĘ W INSTRUKCJI
KOMPUTERA SERII BRAVO 180s, 300s i 400s**

3.8. HAMULCE - (OPCJA DODATKOWA)

W nowym opryskiwaczu hamulec pneumatyczny (zasadniczy) jak i hamulec ręczny (postojowy) są ustawione przez producenta. Jednakże podczas eksploatacji, wskutek zużycia się okładzin hamulcowych lub poluzowania połączeń, hamowność opryskiwacza może być niewystarczająca. Dlatego okresowo należy sprawdzać działanie hamulców. Sprawdzenie działania hamulca zasadniczego polega na wykonaniu próby hamowania na poziomej drodze. Podczas próby hamowania koła jezdne powinny hamować jednocześnie, a opryskiwacz nie powinien zarzucać. Przy niesprawnym działaniu hamulców (np. zużycie okładzin ciernych szczęk) należy przeprowadzić regulację docisku szczęk. Dokonujemy tego za pomocą dźwigni zębatach osadzonych na rozpierekach hamulca, obracając dźwignie o kilka zębów w kierunku osi. Jeżeli szczęki ocierają się o bęben w czasie normalnej jazdy, dźwignie zębate obracamy w przeciwnym kierunku. Po przeprowadzeniu regulacji działanie hamulców należy sprawdzić w upoważnionej stacji serwisowej.



W PNEUMATYCZNEJ INSTALACJI HAMULCOWEJ NIE NALEŻY PRZEPROWADZAĆ (WE WŁASNYM ZAKRESIE) REGULACJI ZAWORU STERUJĄCEGO, GDYŻ MOŻNA GO USZKODZIĆ. ZAWÓR TEN NIE WYMAGA OBSŁUGI I KONSERWACJI W CZASIE EKSPLOATACJI, GDY JEST NIESPRAWNY - WYMIENIĆ NA NOWY.

**REGULACJA HAMULCA RĘCZNEGO POLEGA NA SKRÓCENIU LINKI (JEJ NACIĄGIENIE), PO
UPRZEDNIM POLUZOWANIU PŁYTEK ZACISKOWYCH.**

3.9. CHARAKTERYSTYKA TECHNICZNA OPYSKIWACZY

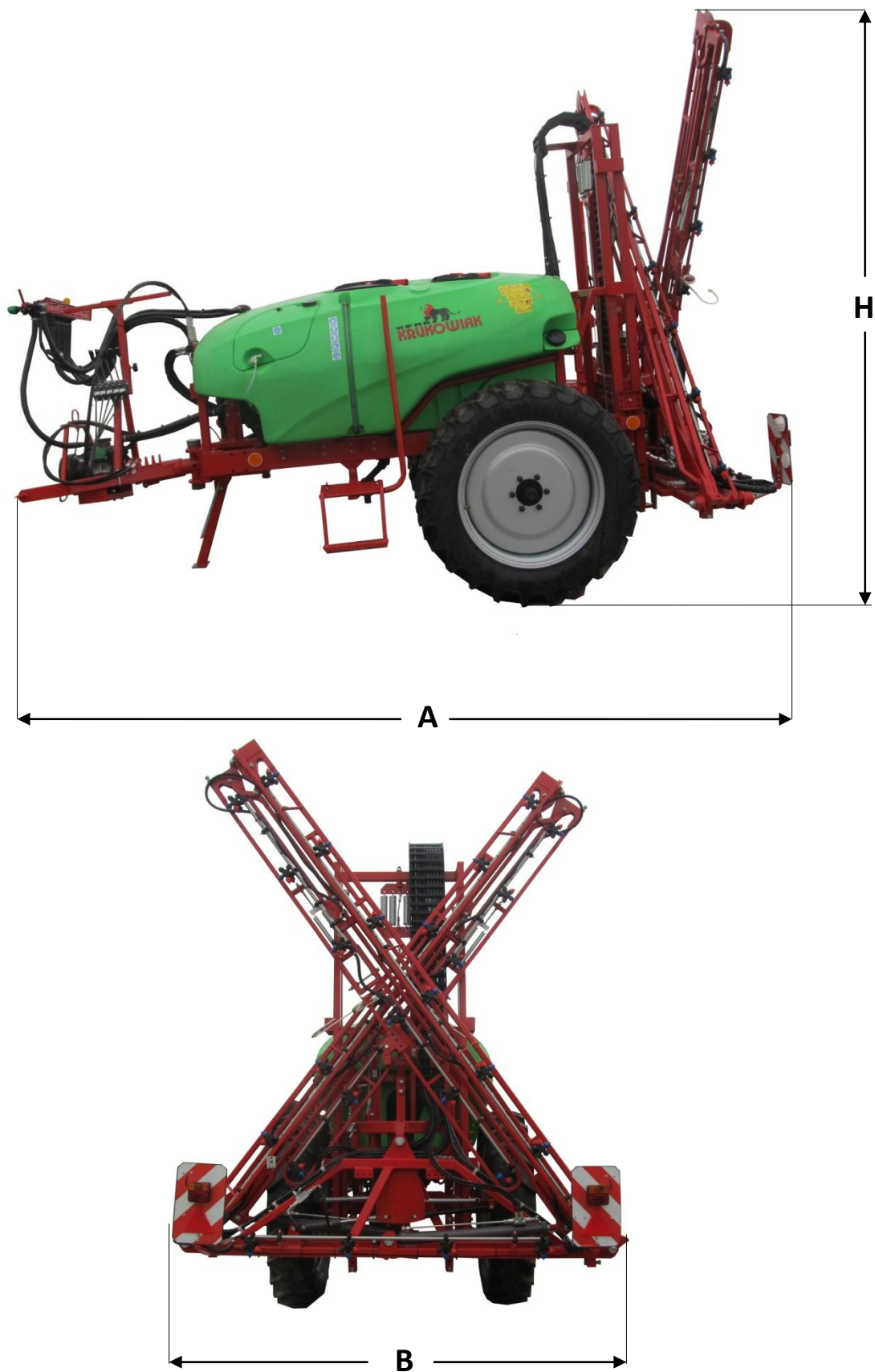
Tabela 6 Parametry techniczne opryskiwaczy APOLLO PHX.

Lp.	Wyszczególnienie	Jedn. miary	1000L	1500L	2000L
1	2	3	4	5	6
1.	- symbol maszyny	-	156/2		
	- symbol SWW	-	0823-113		
	- symbol KTM	-	0823-113-415-631	0823-113-415-629	0823-113-415-104
	- symbol PKWiU	-	28.30.60.0		
2.	Wymiary gabarytowe				
	Położenie transportowe				
	- długość	mm	4100	4100	4100
	- szerokość	mm	2400	2400	2400
	- wysokość	mm	3500	3500	3500
	Położenie robocze				
	- długość	mm	4100	4100	4100
- szerokość	mm	15000	15000	15000	
- wysokość	mm	3100	3100	3100	
3.	Masa opryskiwacza	kg	1002	1022	1042
4.	Pompa				
	Producent	-	COMET		
	Typ	-	COMET BP 151	COMET BP 171	COMET BP 205
	Natężenie wypływu przy: - 0.0 MPa i 540 obr/min	dm ³ /min	Comet 142	Comet 168	Comet 205
	Max ciśnienie robocze.	MPa	2 MPa		
	Obroty robocze	obr/min	540		
	Usytuowanie pompy	-	Centralnie w przedniej części ramy		
5.	Zbiornik				
	Pojemność	dm ³	1000	1500	2000
	Pojemność max.	dm ³	1100	1600	2200
	Średnica otworu wlewowego	mm	382		
	Wskaźnik napełnienia	-	Pływakowy		
	Skala	dm ³	0- 1100	0- 1600	0- 2000
	Bagnet (głębokościomierz)	-	-		
	Pływak	-	-		
	Podziałka elementarna	dm ³	50		
6.	Pozostałość cieczy od momentu niestabilnej pracy	dm ³	- ok. 3,7		
7.	Pojemność rozcieńczalnika pestycydów	dm ³	45		
8.	Zbiornik na czystą wodę do mycia rąk	dm ³	15		
9.	Rodzaj mieszađła				
	Typ	-	hydrauliczne		
	Rodzaj	-	eżektorowe		

10.	Zawór sterujący		
	Typ	-	ARAG
	Zakres ciśnieniomierza	MPa	0-2,5
	Dokładność skalowania ciśnieniomierza	MPa	0,001 (w zakresie 0-0,05) 0,01(w zakresie 0,05-0,25)
	Ilość przyłączy na odbiorze	szt.	6
11.	Zawór spustowy		
	Rodzaj	-	zawór kulowy
	Usytuowanie	-	w dnie zbiornika
12.	Liczba stopni filtracji	szt.	3
13.	Sito wlewowe	mm	0,6 x 0,6
14.	Filtry		
	- filtr ssawny	mm	0,4 x 0,4
	- filtr toczny	mm	0,3 x 0,3
	- filtr w oprawie rozpylaczy	mm	0,2 x 0,2
15.	Belka polowa		
	- szerokość robocza	m	15
	- szerokość robocza sekcji	m	2- 4,5
	- rozstaw końcówek rozpylających	mm	500
	- zakres regulacji wysokości rozpylaczy nad ziemią	mm	500- 1700
	- mechanizm wyźwigowy belki	-	hydrauliczny
16.	Rozpylacze		
	- typ	-	szczelinowe
	- kolor wg ISO	-	żółty, czerwony, niebieski
	- symbol	-	XR 110-02 LU 120-0.2 XR 110-03 lub LU 120- 0.3 XR 110-04 LU 120-0.4
	- producent	-	TEE JET lub LECHLER
17.	Agregatowanie z ciągnikiem		
	- klasa	-	0,9
	- siła uciągu	kN	9
	- zapotrzebowanie mocy	KM	48 62
18.	Prześwit transportowy	cm	41
19.	Prędkość robocza	km/h	ok. 10
20.	Prędkość transportowa	km/h	do 20
21.	Przewody hydrauliczne		
	- oznaczenie	-	WUG GM-144/96
	- ciśnienie dopuszczalne	MPa	90
22.	Przewody cieczowe		
	- oznaczenie	-	TX 12,5 x 3 Guttasyn
	- ciśnienie dopuszczalne	MPa	2
23.	Koła i ogumienie		
	- oznaczenie ogumienia	-	9.5x 32 PR

	- liczba osi	szt.	1
	- rozstaw kół	mm	1500 i 1800
	- ciśnienie powietrza w ogumieniu	bar	2,5
24.	Wał przegubowo-teleskopowy		
	- producent	-	Lubelska Fabryka Maszyn Rolniczych
	- typ	-	
	- symbol	-	C-40210
	- wielkość	-	
	- nominalny moment obrotowy	Nm	250
	- nominalna przekazywana moc	kW	14
	- nominalna długość zsuniętego wału między krzyżakami	mm	510
	- obroty robocze WOM	[obr/min]	540
	- końcówka od strony ciągnika (wpusty)	-	przyłącze 6- wypustowe 1 ³ / ₈ " Z6
	- końcówka od strony maszyny (wpusty)	-	przyłącze 6- wypustowe 1 ³ / ₈ " Z6
	Informacja o stosowaniu wału oznaczonego znakiem „CE”	-	oznaczony znakiem bezpieczeństwa „CE”
25.	Informacje dotyczące hałasu	dB	< 80 dB

3.10. WYMIARY GABARYTOWE



Rysunek 26 Gabaryty opryskiwacza APOLLO PHX w pozycji transportowej.

Tabela 7 Wymiary gabarytowe opryskiwaczy APOLLO PHX w pozycji transportowej

Wyszczególnienie	Jednostka	Wartość		
		1000 litrów	1500 litrów	2000 litrów
A (długość)	m	4100	4100	4100
B (szerokość)	m	2400	2400	2400
H (wysokość)	m	3500	3500	3500

4. DOŁĄCZANIE I ODŁĄCZANIE MASZYNY

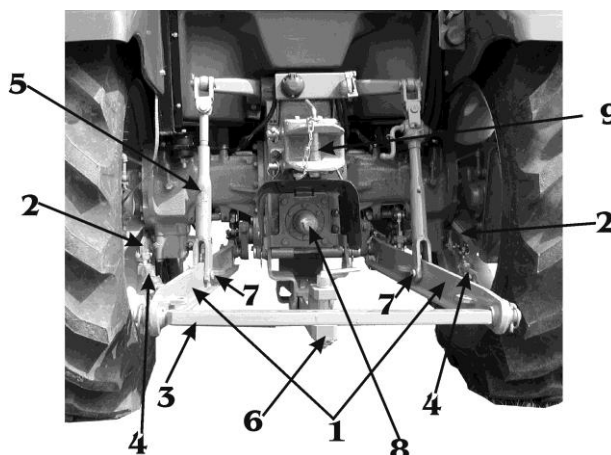
Użytkownik obsługujący opryskiwacz musi dokładnie zapoznać się z instrukcją obsługi i postępować zgodnie z jej zaleceniami; musi również przestrzegać wszelkich zaleceń i wskazówek agrotechnicznych.

Zaleca się korzystać z doświadczenia i porad pracowników Ośrodków Doradztwa Rolniczego mających siedziby w każdym województwie.

4.1. PRZYGOTOWANIE CIĄGNIKA DO WSPÓŁPRACY Z OPRYSKIWACZEM

Przygotowanie ciągnika polega głównie na stwierdzeniu jego sprawności ogólnej, zgodnie z instrukcją obsługi ciągnika. Ponadto zdemontuj z ciągnika te elementy, które przeszkadzają w połączeniu opryskiwacza z ciągnikiem.

Dla zachowania równowagi wzdłużnej ciągnika, należy dociążyć jego przód zakładając pełny komplet obciążników osi.



Rysunek 27 Ciągnik przygotowany do współpracy z opryskiwaczem

1. Wieszak podnośnika hydraulicznego ciągnika, 2. Wspornik, 3. Belka zaczepu rolniczego, 4. Stabilizator,
5. Wieszak, 6. Zaczep rolniczy, 7. Sworzeń wieszaka, 8. Zdemontowana osłona WOM ciągnika, 9. Zaczep transportowy.

Z ciągnika muszą być zdemontowane zawsze takie elementy, jak: osłona WOM belki zaczepu rolniczego i przystawka pasowa, jeżeli ciągnik jest w nie wyposażony.

Na ciągniku należy zamontować wspornik w wypadku współpracy z wałem przegubowym z osłoną pełnokrytą, lub osłonę daszkową, jeżeli wał przegubowy jest z osłoną półkrytą.

4.2. AGREGOWANIE OPRYSKIWACZA Z CIĄGNIKIEM

Agregowanie ciągnika z opryskiwaczem APOLLO z zaczepem obrotowym.

Przygotowany do pracy opryskiwacz należy zaczepić do uprzednio przygotowanego ciągnika. W tym celu należy:

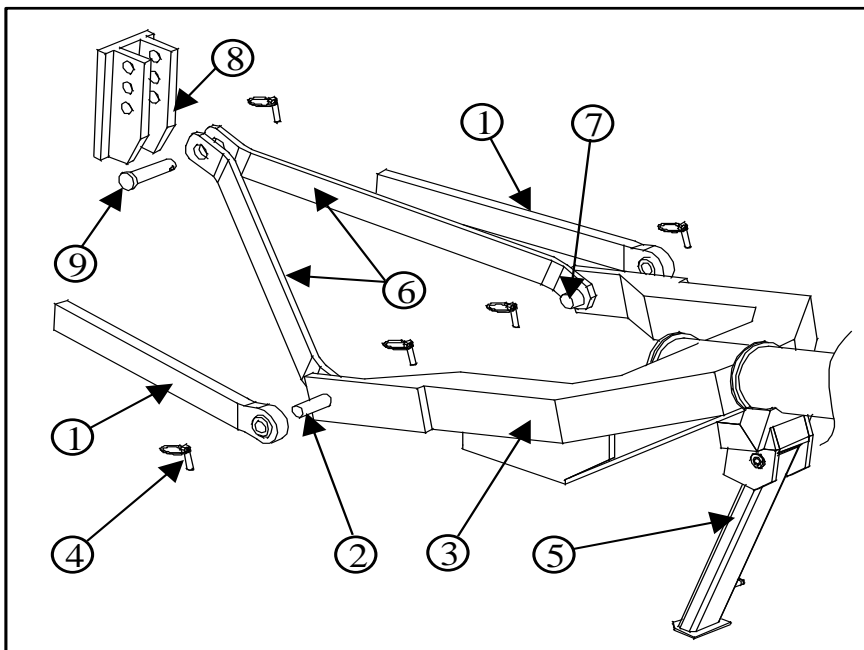
- nasunąć przeguby kulowe wieszaków (Rys. 28, p. 1. – prawy i lewy) ciągnika na sworznie (Rys. 28, p. 2.) zaczepu obrotowego (Rys. 27, p. 3.) i zabezpieczyć zawleczkami (Rys. 28, p. 4.),
- podnieść przy użyciu podnośnika hydraulicznego ciągnika przód opryskiwacza i przestawić podporę (Rys. 27, p. 5.) w położenie transport-praca,
- ustawić w poziomie ramę opryskiwacza,
- połączyć wsporniki (Rys. 28, p. 6.) odpowiednio z sworzniami (Rys. 28, p. 7.) i zaczepem łącznika górnego (Rys. 28, p. 8.) przy użyciu sworznia (Rys. 28, p. 9.), następnie połączenia zabezpieczyć zawleczkami (Rys. 28, p. 4.),



WAŻNE

ZABRANIA SIĘ UŻYWANIA JAKO ZAWLECZEK CZY SWORZNI PRZYPADKOWO DOBRANYCH ŚRUB, DRUTÓW ITP. CO CZĘSTO GROZI ODCZEPIENIEM I USZKODZENIEM OPRYSKIWACZA W CZASIE PRACY I TRANSPORTU.

- połączyć wał przegubowy przez nasunięcie go na wał przekątnika mocy ciągnika tak, aby osłony wału weszły w ucha wspornika osłony wału i zabezpieczyć przetyczkami, lub jeżeli jest to wał z osłoną półkrytą, tak, aby zadziałał zatrząsk w nasuwanym przegubie,
- połącz wtyki instalacji elektrycznej, hydraulicznej.



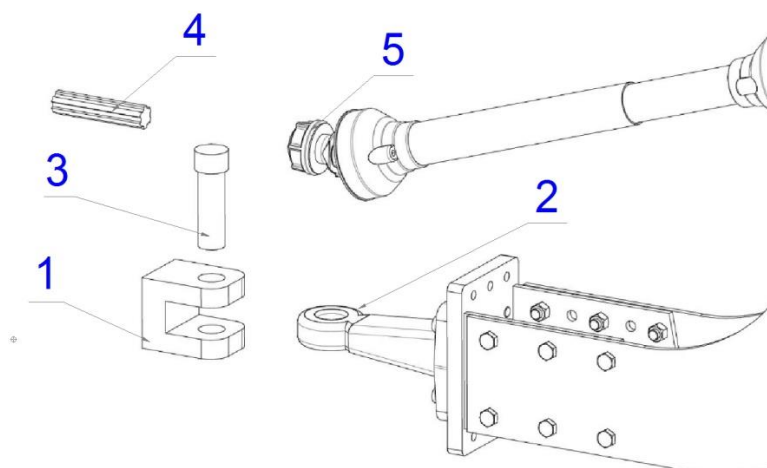
Rysunek 28 Agregowanie ciągnika z opryskiwaczem

1. Wieszak podnośnika hydraulicznego ciągnika, 2. Sworznień zaczepu obrotowego, 3. Zaczep obrotowy, 4. Zawleczka,
5. Podpora, 6. Wspornik, 7. Sworznień wspornika, 8. Zaczep łącznika górnego, 9. Sworznień.

Agregowanie ciągnika z opryskiwaczem APOLLO z zaczepem prostym (opcja dodatkowa)

Przygotowany do pracy opryskiwacz należy zaczepić do uprzednio przygotowanego ciągnika. W tym celu należy:

- podnieść przód opryskiwacza (zaczep Rys. 29, p. 2) przy użyciu stopki zamontowanej na nim, na wysokość zaczepu rolniczego (Rys. 27. p. 6),
- połączyć zaczep rolniczy (Rys. 27, p.1) z zaczepem opryskiwacza (Rys. 29, p. 2) sworzniem (Rys. 29, p. 3) i zabezpieczyć zawleczką przed wysunięciem,
- stopkę poluźnić aby ciężar opryskiwacza oparł się na zaczepie rolniczym (Rys. 29, p. 6), następnie stopkę ustawić w pozycję transportową,
- połączyć wał przegubowy przez nasunięcie go na wał przekaźnika mocy ciągnika tak, aby osłony wału weszły w ucha wspornika osłony wału i zabezpieczyć przetyczkami, lub jeżeli jest to wał z osłoną półkrytą, tak, aby zadziałał zatrask w nasuwanym przegubie,
- połącz wtyki instalacji elektrycznej, hydraulicznej i pneumatycznej



Rys. 29. Agregowanie ciągnika z opryskiwaczem

1. Zaczep rolniczy (ciągnik), 2. Zaczep opryskiwacza, 3. Sworzeń z zawleczką. 4. WOM ciągnika, 5. Wał przegubowo-teleskopowy (homokinetyczny)

Po uprzednim przygotowaniu ciągnika i opryskiwacza, a następnie zagregowaniu przeprowadź próbę jego działania, którą należy poprzedzić przepłukaniem całego układu cieczowego czystą wodą. W tym celu rozłóż belkę polową do pozycji roboczej, wymontuj rozpylacze, aby ułatwić usunięcie ewentualnych zanieczyszczeń mechanicznych z przewodów. Następnie zbiornik napełnij czystą wodą w ilości ok. 100 l, otwórz dopływ cieczy do rozpylaczy w belce polowej, włącz napęd pompy i pracuj przez ok. 1 min. Powyższe czynności dotyczą pierwszego po zakupie uruchomienia opryskiwacza.

- Po przepłukaniu załóż z powrotem wymontowane elementy z tym, że rodzaj rozpylaczy powinien być już odpowiedni do zamierzonych zabiegów a wszystkie filtry oczyszczone.
- Uruchom pompę i posługując się opisem regulacji zaworu sterującego ustaw odpowiednie ciśnienie robocze, po czym pracuj przez kilka minut.
- W czasie tej próby zwróć uwagę na prawidłowość rozpylania cieczy z rozpylaczy oraz na stabilność ustawionego ciśnienia roboczego.
- Sprawdź też: pracę mieszadła w zbiorniku, pracę rozwadniacza środków chemicznych, działanie zaworów odcinających dopływ cieczy roboczej do poszczególnych sekcji belki polowej, czy zaworki indywidualnie zamykają się po wyłączeniu dopływu cieczy do rozpylaczy i nie ma kroplenia z nich (dopuszczalne kroplenie nie może przekraczać 2 ml/5min; czas mierzony od momentu wyłączenia dopływu cieczy do sekcji).
- Po przeprowadzeniu powyższych czynności przeprowadź próbę podnoszenia belki na odpowiednią wysokość. Do tego celu służy winda napędzana korbą. Sprawdź również sprawność działania instalacji elektrycznej opryskiwacza i prawidłowość współdziałania świateł ciągnika ze światłami opryskiwacza,
- Sprawdź działanie układu hamulcowego (opcja dodatkowa) przy pustym a następnie przy napełnionym zbiorniku w razie potrzeby poprawić ich działanie.

4.3. ROZŁĄCZENIE OPRYSKIWACZA Z CIĄGNIKIEM

Rozłączenie opryskiwacza z ciągnikiem powinno przebiegać w sposób odwrotny do jego agregowania (punkt 4.2.) z zachowaniem środków bezpieczeństwa.

5. PIERWSZE URUCHOMIENIE OPRYSKIWACZA

Poniżej opisano podstawowe czynności, jakie należy podjąć podczas pierwszego uruchomienia opryskiwacza, aby się ustrzec od błędów i w konsekwencji uszkodzenia opryskiwacza, co może decydować o utracie prawa do gwarancji.

PRZEZ ZAWIESZENIE OPRYSKIWACZA NA CIĄGNIKU ZMIENIA SIĘ OBCIĄŻENIE OSI PRZEDNIEJ (STEROWNOŚĆ). OPRYSKIWACZ MOŻE BYĆ AGREGOWANY Z CIĄGNIKIEM, KTÓRY GWARANTUJE STEROWNOŚĆ (KIEROWALNOŚĆ) AGREGATU CIĄGNIKA Z OPRYSKIWACZEM. INFORMACJA ZAWARTA W PUNKCIE CHARAKTERYSTYKA TECHNICZNA P. 3.9.

1. Usunąć zbędne przedmioty ze zbiornika i połączyć opryskiwacz z ciągnikiem łącznie z przewodem hydraulicznym.
2. Zamontować wał przegubowo-teleskopowy.
3. Sprawdzić poziom oleju w pompie.
4. Sprawdzić osłonę wału napędowego. Nie wolno pod żadnym pozorem zdejmować zabezpieczeń.
5. Napęd na WOM pompy max 540 obr/min.
6. Nalać do zbiornika opryskiwacza ok. 100l czystej wody.
7. Rozłożyć belkę polową i zamontować rozpylacze.
8. Opuścić belkę polową na wysokość ok. 50cm od powierzchni.
9. Uruchomić pompę, otworzyć zaworki dźwigniowe zasilające sekcje robocze belki (zaworek zasilający rozwadniacz powinien być stale zamknięty) i ustawić ciśnienie robocze na manometrze.
10. Wypryskać całą ciecz sprawdzając stabilność ciśnienia i pracę mieszadeł, oraz sprawdzić szczelność połączenia węży. Ewentualne nieszczelności usunąć dokręcając opaski.
11. Jeśli próba wypadła pomyślnie należy przygotować ciecz roboczą o wymaganym stężeniu wykorzystując rozwadniacz środków chemicznych i przystąpić do oprysku.

WAŻNE

ABY UNIKNĄĆ POMYŁEK NALEŻY DOKŁADNIE ZAPOZNAĆ SIĘ Z NAZWAMI I ROZMIESZCZENIEM POSZCZEGÓLNYCH ZESPOŁÓW OPRYSKIWACZA



- ZAWÓR DŹWIGNIOWY ZASILAJĄCY ROZWADNIACZ ŚRODKÓW CHEMICZNYCH NALEŻY OTWIERAĆ TYLKO NA CZAS POTRZEBNY DO WYPŁUKIWANIA PROSZKU PRZEZ SITO ROZWADNIACZA (CIŚNIENIE ROZWADNIANIA OK. 0,3 MPA [3 BAR]).
- ABY ODCZYTAĆ PRAWIDŁOWE CIŚNIENIE OPRYSKU, NALEŻY ODCZEKAĆ OK. 10 SEK. ZWŁASZCZA W PRZYPADKU URUCHOMIENIA OPRYSKIWACZA PO DŁUGIM POSTOJU, ZACHOWUJĄC ZAMKNIĘTE ZAWORY ODCINAJĄCE (NA CZAS PRÓBY).
- ABY ZWIĘKSZYĆ CIŚNIENIE OPRYSKU, NALEŻY KRĘCIĆ POKRĘTŁEM ZAWORU STERUJĄCEGO W PRAWO (ZGODNIE Z RUCHEM WSKAZÓWEK ZEGARA), ABY ZMNIJSZYĆ PRZECIWNIE.
- CO NAJMNIEJ NA 10-15 MIN. PRZED PRZYSTĄPIENIEM DO OPRYSKU NALEŻY URUCHOMIĆ MIESZADŁA HYDRAULICZNE. ZALECA SIĘ PRACĘ MIESZADEŁ JUŻ W CZASIE DROGI NA MIEJSCE OPRYSKU.
- ZABRANIA SIĘ PRZEJAZDÓW PO DROGACH PUBLICZNYCH BEZ OŚWIETLENIA ZGODNEGO Z WYMAGANIAMI KODEKSU DROGOWEGO.

WAŻNE

Z POWODU ZABRUDZEŃ PRZEWODÓW CIECZOWYCH ŚRODKAMI OCHRONY ROŚLIN I NAWOZAMI ZALECA SIĘ MYCIE SPRZĘTU:

- PO KAŻDYM UŻYCIU OPRYSKIWACZA DO OPRYSKU.
- OBOWIĄZKOWO PO ZAKOŃCZENIU SEZONU OPRYSKÓW LUB PRZED DŁUŻSZĄ PRZERWĄ W OPRYSKACH.
- Z UWAGI NA BEZPIECZEŃSTWO PRZED NAPRAWAMI I REMONTEM

PRZED KAŻDYM NOWYM SEZONEM OPRYSKÓW OPRYSKIWACZ NALEŻY URUCHOMIĆ W TEN SAM SPOSÓB JAK PRZY PIERWSZYM URUCHOMIENIU.

6. PRACA MASZINY

6.1. INFORMACJE OGÓLNE

Przed przystąpieniem do opryskiwania należy:

- Przygotować ciecz roboczą o stężeniu zgodnym z zaleceniami na opakowaniu środka chemicznego lub ustalić ilość wody i środka chemicznego, która zostanie dostarczona do zbiornika opryskiwacza i tam wymieszana,
- Ustalić wymaganą dawkę cieczy roboczej w litrach na hektar,
- Stosownie do wymaganej dawki cieczy na hektar, należy dobrać rozpylacz i określić wymagane ciśnienie robocze oraz prędkość jazdy podczas opryskiwania, posługując się przy tym tablicami wydatków rozpylaczy.

**WAŻNE**

DAWKOWANIE CIECZY ZALEŻY OD PRĘDKOŚCI ROBOCZEJ, CIŚNIENIA ROBOCZEGO, RODZAJU ROZPYLACZA, STĄD BARDZO WAŻNE JEST UTRZYMANIE STAŁEJ PRĘDKOŚCI JAZDY, STAŁEGO CIŚNIENIA ROBOCZEGO ORAZ ODPOWIEDNIEGO CIŚNIENIA W KOŁACH, W TRAKCIE PRZEPROWADZANIA OPRYSKU.

6.2. PRZYGOTOWANIE OPRYSKIWACZA DO PRACY

Użytkownik obsługujący opryskiwacz musi dokładnie zapoznać się z instrukcją obsługi i postępować zgodnie z jej zaleceniami, przestrzegać wszelkich wskazówek agrotechnicznych i przepisów BHP. Opryskiwanie daje właściwe efekty tylko wtedy, jeśli jest wykonywane w sprzyjających warunkach pogodowych i w odpowiednim czasie.

Przed rozpoczęciem eksploatacji opryskiwacza, należy poddać go ogólnemu przeglądowi i usunąć ewentualne usterki, które mogły powstać w okresie magazynowania, lub w trakcie dostawy.

- przed każdym uruchomieniem opryskiwacza przeprowadź kontrolę stanu technicznego maszyny i sprawdź, czy w zbiorniku opryskiwacza nie ma zbędnych przedmiotów,
- zwrócić uwagę na stan czystości przewodu wskaźnika poziomu cieczy, jeśli jest zabrudzony umyć lub wymienić na nowy,
- wszystkie elementy i zespoły wymagające smarowania nasmaruj zgodnie z zaleceniami zawartymi w pkt. 7.5.1.,
- każdorazowo sprawdź: poziom oleju w pompie i w razie potrzeby uzupełnij,
- sprawdź pewność połączeń śrubowych (dokręć nakrętki).
- sprawdź pewność i szczelność połączeń hydraulicznych i pneumatycznych opryskiwacza,
- sprawdzić czystości wszystkich filtrów znajdujących się w opryskiwaczu, a mianowicie:
 - sito wlewowe,
 - filtr ssawny,
 - filtr samoczyszczący w zaworze sterującym,
 - filtry w obudowach rozpylaczy,

- filtry sekcyjne (opcjonalne).
- do czynności przygotowawczych należy również dobór i założenie odpowiednich rozpylaczy, rodzaj rozpylaczy i dobór parametrów pracy opryskiwacza ustalić wg zaleceń producenta i rodzaju chronionej uprawy.
- należy zwrócić uwagę na to aby we wszystkich głowicach opryskowych (na całej długości belki) był ustawiony ten sam typ rozpylacza (przewidziany do oprysku)

7. CZYSZCZENIE, KONSERWACJA, NAPRAWY I OBSŁUGA TECHNICZNA

7.1. PRZECHOWYWANIE I ZABEZPIECZENIE OPRYSKIWACZA NA ZIMĘ

Zarówno w placówkach handlowych jak i u użytkownika opryskiwacz powinien być przechowywany w suchym i zadaszonym miejscu odłączony od ciągnika. Na wolnym powietrzu nie wolno przechowywać opryskiwacza dłużej niż jeden miesiąc w ciągu roku.

Po zakończeniu sezonu opryskiwacz należy starannie umyć, dokładnie opróżnić zbiornik i cały układ cieczowy, a następnie osuszyć. Wszystkie miejsca smarowania napełnić świeżym smarem lub olejem, części metalowe niemalowane przetrzeć olejem napędowym, uszkodzone powierzchnie lakierowane oczyścić i pomalować na nowo. Węże oczyścić, osuszyć a węże gumowe dodatkowo przetrzeć talkiem.

Na okres zimowy należy wymontować rozpylacze, filtry oraz usunąć pozostałości cieczy roboczej z układu cieczowego opryskiwacza.



WAŻNE

WODA POZOSTAWIONA W OPRYSKIWACZU (W POMPIE) W OKRESIE MROZÓW MOŻE SPOWODOWAĆ ROZSADZENIE POMPY, LUB INNYCH ZESPOŁÓW NA SKUTEK ZAMARZANIA.

Przerwy między sezonami należy wykorzystać na przeprowadzenie ogólnego przeglądu i napraw. Przewidziane do naprawy części należy zamówić odpowiednio wcześniej bezpośrednio u producenta opryskiwacza K.F.M.R. Sp. z o.o.

Zabezpieczenie opryskiwacza

Przed zabezpieczeniem opryskiwacza na zimę należy wypryskać całą ciecz, jaka zostaje nam po płukaniu układu cieczowego - jeżeli coś zostało w zbiorniku to należy spuścić to zaworem spustowym (zostawić zawór otwarty).

1. Przed zabezpieczeniem opryskiwacza na zimę należy wypryskać całą ciecz jaka zostaje nam po płukaniu układu cieczowego - jeżeli coś zostało w zbiorniku to należy spuścić to zaworem spustowym (zostawić otwarty zawór).
2. Pompa
 - wyjąć króciec z kolektora tłoczącego, następnie uruchomić pompę na czas 2-3 minuty przy 540 Obr/min wałka odbioru mocy (wtedy pozostała ciecz w pompie zostanie wyrzucona na zewnątrz).
3. Filtry
 - odkręcamy odstojniki i wylewamy resztki wody.
4. Antykapacze opraw rozpylaczy
 - należy zdemontować nakrętki antykapaczy przy oprawach rozpylaczy (to jest nakrętka z czerwonym zaworkiem, z tyłu lub boku oprawy), przy rurkach cieczowych również zaleca się odłączenie przewodów cieczowych i skierowanie ich ku dołowi.
5. Zawór sterujący (Elektrozawory)
 - odłączyć króćce sekcyjne z przewodami (i tak je zostawiamy) oraz odłączyć przewody przelewowe.
6. Rozwadniacz boczny
 - opróżnić rozwadniacz z pozostałości cieczy.
7. Panel sterujący komputera (urządzenia kontrolno-pomiarowego, sterowania elektrycznego cieczą)
 - zdemontować z opryskiwacza i schować w ciepłe, suche miejsce.


WAŻNE

W PRZYPADKU NIEWYKONANIA W/W CZYNNOŚCI K.F.M.R. SP. Z O.O. NIE PONOSI ODPOWIEDZIALNOŚCI ZA EWENTUALNE USZKODZENIA OPRYSKIWACZA.

Uruchomienie opryskiwacza po okresie zimowym

Postępujemy według punktów:

1. Sprawdzamy węże hydrauliczne, pneumatyczne oraz cieczowe czy nie uległy uszkodzeniu lub czy nie upłynął termin ich przydatności (wymiana na nowy).
2. Zamontować króciec w kolektorze tłoczącym pompy.
3. Przykręcić odstożniki filtrów.
4. Zamontować nakrętki antykapaczy w oprawach rozpylaczy oraz podłączyć przewody cieczowe do rurek cieczowych.
5. Podłączyć króćce sekcyjne przewodami oraz podłączyć przewody przelewowe.
6. Podłączyć panel sterujący komputera.

7.2. OBSŁUGA TECHNICZNA

Do podstawowych czynności w zakresie obsługi technicznej należy kontrola poszczególnych zespołów opryskiwacza, czyszczenie oraz przestrzeganie terminów smarowania, stosowanie odpowiednich smarów i usuwanie drobnych usterek, które wystąpiły w czasie pracy, a mogą być usunięte we własnym zakresie.

Tabela 8 Najczęstsze usterki oraz ich naprawa

Objawy uszkodzenia	Przyczyna	Sposób naprawy
Wycieki oleju zmieszanego z wodą przez wskaźnik oleju	Pęknięcie przepony pompy	Wymienić przeponę na nową
Spadek ciśnienia roboczego	Uszkodzone zaworki zwrotne (tłoczne)	Wymienić na nowe
Spadek wydajności	Uszkodzone zaworki zwrotne (ssawne)	Wymienić na nowe
Pompy lub pompa nie tłoczy cieczy	Nieszczelność układu ssawnego	Sprawdzić stan uszczelek układu ssawnego, uszkodzone wymienić na nowe
	Zbyt duże opory przepływu w układzie ssawnym	Przeczyścić filtr ssawny

Rozmieszczenie punktów smarowania oraz częstotliwość wymiany i rodzaj smaru zamieszczono w pkt. 7.5.1. Przed wymianą smaru, lub jego uzupełnieniem, punkty smarowania należy oczyścić z wszelkich zanieczyszczeń. W pompie należy utrzymywać właściwy poziom oleju.



PRZEGLĄDY, CZYSZCZENIE JAK RÓWNIEŻ NAPRAWY AWARYJNE PRZEPROWADZAĆ TYLKO PRZY WYŁĄCZONYM WOM CIĄGNIKA I WYJĘTYM KLUCZYKU ZE STACYJKI CIĄGNIKA.

PODCZAS PRZEGLĄDÓW PRZY ROZŁOŻONEJ BELCE POŁOWEJ ZACHOWAĆ BEZPIECZEŃSTWO PRZEZ UMIESZCZENIE ODPOWIEDNIH PODPÓR POD BELKĘ.


WAŻNE

CZYNNOŚCI OBSŁUGOWE, POWINNY BYĆ WYKONYWANE PO UPREDNIM OCZYSZCZENIU WSZYSTKICH CZĘŚCI OPRYSKIWACZA.

- Części zamienne muszą odpowiadać wymaganiom technicznym producenta. Najlepiej stosować części oryginalne firmy K.F.M.R. Sp. z o.o.
- Nakrętki i śruby regularnie sprawdzać i w miarę potrzeb dokręcać.

Usuwanie zapchania rozpylaczy.

Kiedy dojdzie do zapchania rozpylaczy, należy przerwać prace. Rozpylacze są elementami delikatnymi i precyzyjnymi, dlatego w czasie ich zapchania, do czyszczenia należy używać specjalnych szczoteczek z tworzywa sztucznego lub użyć silnego strumienia powietrza. Do czyszczenia dopuszcza się stosowanie szczoteczki do zębów czy miękkiego pędzla. Nie wolno używać ostrych i twardych przedmiotów, jak druty czy igły. Zabronione jest także przedmuchiwanie rozpylaczy ustami. Czynności te należy wykonywać w ubraniu ochronnym: rękawice, okulary, maseczka.

W celu uniknięcia zapchania rozpylaczy w opryskiwaczu należy dokonywać przeglądów i czyszczeń filtrów znajdujących się w opryskiwaczu. Należy zwrócić szczególną uwagę na ciecz wlewana do opryskiwacza, aby nie była zabrudzona. Dodatkowym zabezpieczeniem przed zapychaniem rozpylaczy jest montaż filtrów sekcyjnych (opcja dodatkowa). Przed każdym napełnieniem zbiornika oczyścić wkłady filtrów znajdujących się w opryskiwaczu.

Postępowanie w przypadku awarii:

W przypadku zaistnienia awarii w opryskiwaczu należy:

- wyłączyć napęd WOM ciągnika,
- wyłączyć silnik ciągnika,
- wyjąć kluczyki ze stacyjki,
- zaciągnąć hamulec postojowy,
- zabezpieczyć maszynę przed osobami niepożądanymi,
- zlokalizować przyczynę awarii i zlikwidować ją. Wszystkie prace naprawcze mogą być wykonywane przez osoby wykwalifikowane dysponujące niezbędną wiedzą i właściwymi narzędziami.

Obsługa techniczna filtrów znajdujących się w opryskiwaczu.

W celu prawidłowej pracy należy przeprowadzać obsługę techniczną filtrów znajdujących się w opryskiwaczu: filtra ssawnego, filtra samoczyszczącego, filtra znajdującego się w oprawach rozpylaczy oraz filierkach sekcyjnych (opcja dodatkowa), polegającą na okresowym czyszczeniu wkładów siatkowych, kontroli poprawności zamocowania i właściwego stanu uszczelki kołpaków, pierścieni uszczelniających. Aby oczyścić wkład filtrów należy odkręcić nakrętkę, zdjąć kołpak i wyjąć filtr siatkowy. Zdemontowany wkład przepłukać strumieniem wody i oczyścić miękką szczotką, pozostałe części wypłukać w naczyniu z wodą. Po wyczyszczeniu należy całość skręcić uważając przy tym na właściwe ułożenie i stan o ringów wkładu siatkowego oraz uszczelki kołpaka. Podczas czyszczenia wkładu siatkowego filtrów w opryskiwaczu czynność tę należy wykonywać zawsze w rękawicach roboczych. Zaleca się czyszczenie fileatów znajdujących się w opryskiwaczu przed każdym napełnieniem opryskiwacza.

7.3. NAPRAWA ZBIORNIKA POLIETYLENOWEGO

Zbiornik wykonany z polietylenu może być naprawiany przez specjalistyczny serwis K.F.M.R. Sp. z o.o. Nie zaleca się naprawy w/w typu zbiornika we własnym zakresie. Naprawa zbiornika we własnym zakresie spowoduje utratę gwarancji.

7.4. KONSERWACJA

Po zakończonej pracy należy:

- opryskiwacz dokładnie oczyścić i wymyć strumieniem wody,
- po wyschnięciu, miejsca uszkodzeń powłoki lakierniczej pokryć cienką warstwą oleju.

W ramach przeglądów okresowych, raz w miesiącu, lub po przepracowaniu każdych 500÷1000 ha należy:

- wykonać wszystkie czynności wchodzące w zakres przeglądów codziennych,
- dokonać gruntownego przeglądu zewnętrznego maszyny oraz sprawdzić w szczególności układ przeniesienia napędu,
- wszystkie zauważone usterki należy usunąć, a ewentualne braki uzupełnić.

Po zakończonym sezonie pracy, przed okresem przechowywania, należy wykonać niżej wymienione czynności:

- maszynę starannie umyć i wyczyścić,
- sprawdzić powłokę farby, miejsca uszkodzone oczyścić z korozji oraz zanieczyszczeń, a następnie odtłuścić i pokryć farbą podkładową oraz nawierzchniową,
- niemalowane części metalowe pokryć smarem,
- sprawdzić poziom oleju w pompie przeponowej, w razie potrzeby uzupełnić do wymaganego poziomu,
- łożyska napełnić świeżym smarem,
- wał przegubowo - teleskopowy oczyścić i zakonserwować,
- wszystkie części uszkodzone, lub nadmiernie zużyte należy naprawić, lub wymienić na nowe.

7.5. SMAROWANIE



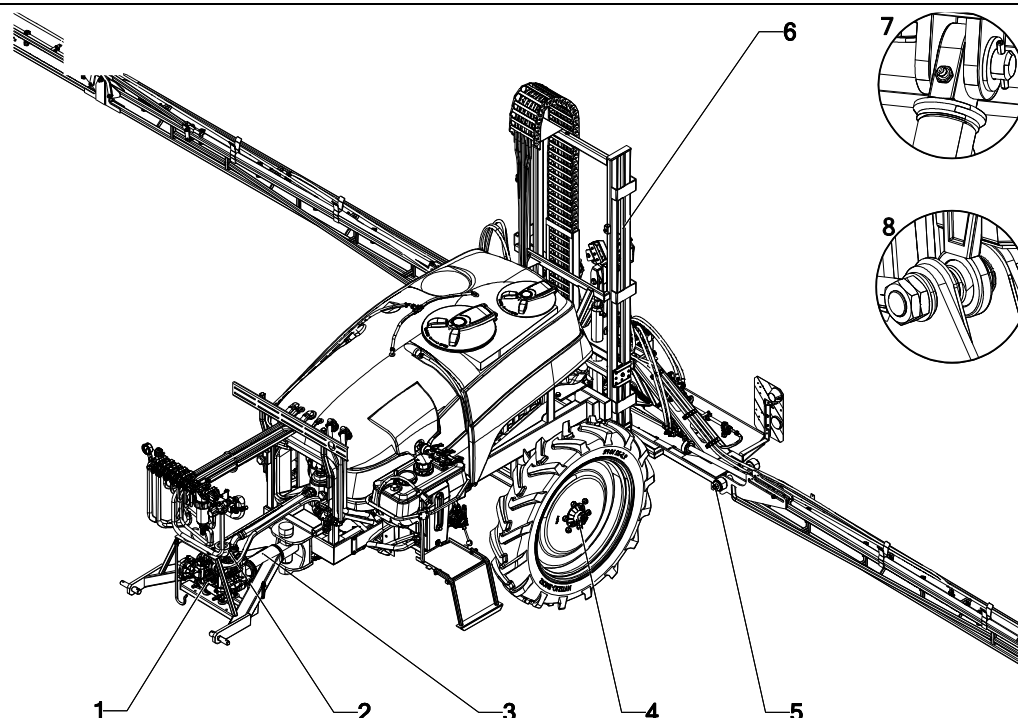
WAŻNE

PO ZAKOŃCZENIU SEZONU PRACY, LUB SEZONU EKSPLOATACYJNEGO OPRYSKIWACZ NALEŻY STARANNIE PRZEMYĆ, SPUSZCIĆ WODĘ ZE ZBIORNIKÓW I Z CAŁEGO UKŁADU CIECZOWEGO, A NASTĘPNIE CAŁOŚĆ OSUSZYĆ.

Wszystkie miejsca smarowania, należy napełnić świeżym smarem lub olejem. Wskazane jest powleczenie olejem napędowym wszystkich części metalowych niemalowanych. Miejsca odrapane z farby powinny być po uprzednim oczyszczeniu, pomalowane ponownie. Przewody cieczowe należy oczyścić i osuszyć. Można je przesyłać suchym talkiem i zawinąć w duże kręgi. Opryskiwacz należy przechowywać w suchym miejscu. Przerwy między sezonami, należy wykorzystać na przeprowadzenie ogólnego przeglądu i napraw. Przewidziane do wymiany części, należy zamówić wcześniej przed sezonem agrotechnicznym.

Przed wymianą smaru lub jego uzupełnieniem, punkty smarowania należy oczyścić z wszelkich zanieczyszczeń. W pompie należy utrzymywać właściwy poziom oleju.

7.5.1. PUNKTY SMAROWANIA



Rysunek 30. Punkty smarowania opryskiwacza APOLLO PHX.

Tabela 9 Punkty smarowania opryskiwacza.

Lp.	Punkty smarowania	Gatunek oleju lub smaru	Częstotliwość wymiany	Uwagi
1.	Powierzchnie wielowypustów pompy	Smar stały ŁT 42	Co 20 h pracy	Przed odstawieniem na dłuższy postój opryskiwacza
2.	Pompa przeponowa	Olej przekł. SAE 90,olejsiln. SAE 40 ELEKTOL SUPER SAE 2040	Co 100 godzin pracy. Raz w roku przed sezonem agrotechnicznym	Włać do połowy wysokości wskaźnik poziomu oleju. Pierwszą wymianę oleju przeprowadzić po 50 h pracy.
3.	Tuleja pozioma zaczepu	Smar stały ŁT 42	Co 200 h pracy	Smarowniczką ręczną
4.	Piasty kół	Smar stały ŁT 42	Raz w roku	Przed odstawieniem na dłuższy postój opryskiwacza
5.	Sworznie przegubu belki	Smar STP	Co 100 h pracy	Smarowniczką ręczną
6.	Powierzchnie ślizgowe sań	Smar ŁT 42	Co 50 h	
7.	Sworzeń siłownika	Smar ŁT 42	Co 200 h	Smarowniczką ręczną
8.	Przeguby kulowe	Smar ŁT 42	Co 100 h	Smarowniczką ręczną

7.5.2. HIGIENA

W zasadzie materiały smarownicze używane w pracach konserwacyjnych nie stanowią zagrożenia dla zdrowia. Jednak przy dłuższym kontakcie skóry ze smarami może dojść do jej wysuszenia, a w następstwie do jej podrażnienia.

Stosując oleje o niewielkiej lepkości istnieje prawdopodobieństwo podrażnienia skóry, dlatego zaleca się zachowanie szczególnej ostrożności w pracach ze użytymi olejami, gdyż są one dodatkowo zanieczyszczone.

Praca z użyciem materiałów konserwacyjnych (oleje, smar) zawsze powinna przebiegać z zachowaniem wszystkich zasad higieny.

7.5.3. SKŁADOWANIE

- Składowanie materiałów smarowniczych powinno odbywać się w miejscach niedostępnych dla dzieci.
- Materiałów smarowniczych nie należy przechowywać w otwartych pojemnikach.

7.5.4. STOSOWANIE

Olej nowy

- Przy stosowaniu oleju nowego w zasadzie nie ma żadnych specjalnych wskazań, poza zachowaniem ogólnych zasad higieny przy pracach z materiałami smarowniczymi.

Olej zużyty

- Zużyty olej może zawierać środki szkodliwe. Badania laboratoryjne wykazały, że kontakt ze użytym olejem silnikowym może stać się przyczyną raka skóry.

OSTRZEŻENIE



OLEJ JEST TRUJĄCY. JEŚLI DOSZŁO DO POŁKNIECIA OLEJU NALEŻY NATYCHMIAST SKONTAKTOWAĆ SIĘ Z LEKARZEM. ZUŻYTY OLEJ ZAWIERA SZKODLIWE ZANIECZYSZCZENIA, MOGĄCE BYĆ PRZYCZYNĄ RAKA SKÓRY, WSKAZANE WIĘC JEST ZACHOWANIE DUŻEJ OSTROŻNOŚCI PRZY PRACY ZE ZUŻYTYM OLEJEM. RĘCE NALEŻY CHRONIĆ STOSUJĄC KREM OCHRONNY LUB UŻYWAJĄC RĘKAWIC OCHRONNYCH. ŚLADY OLEJU NA SKÓRZE NALEŻY DOKŁADNIE ZMYĆ WODĄ Z MYDŁEM. NIE NALEŻY W CELU OCZYSZCZENIA SKÓRY Z OLEJU UŻYWAĆ BENZYNY, OLEJU LUB PARAFINY.

W celu usunięcia oleju ze skóry należy zastosować się do niniejszych wskazówek:

- skórę umyć dokładnie wodą z mydłem,
- używać pilniczka do paznokci,
- w celu oczyszczenia zabrudzonych miejsc na skórze stosować specjalne środki czyszczące,
- nie usuwać zabrudzeń olejowych ze skóry benzyną, olejem napędowym, parafiną,
- unikać kontaktu skóry z odzieżą zabrudzoną olejem,
- nie gromadzić w kieszeniach materiałów zabrudzonych olejem,
- przed kolejnym użyciem wyprać odzież zabrudzoną olejem,
- zabrudzone olejem zużyte obuwie odstawić w miejsce przeznaczone na tego typu odpadki.

7.5.5. PIERWSZA POMOC PRZY URAZACH SPOWODOWANYCH OLEJEM

Oczy:

W razie zabrudzenia oczu olejem przemywać je przez 15 min wodą. Gdy podrażnienie oczu narasta, skontaktować się z lekarzem.

Połknięcie oleju:

W razie połknięcia oleju nie należy wywoływać odruchów wymiotnych. Natychmiast należy skontaktować się z lekarzem.

Podrażnienie skóry:

Po kontakcie skóry z olejem, oczyścić ją wodą z mydłem.

7.5.6. ROZLANIE OLEJU

Rozlany olej należy przysypać piaskiem lub innym środkiem absorpcyjnym. Następnie zanieczyszczony środek absorpcyjny usunąć.

7.5.7. POŻAR SPOWODOWANY OLEJEM

Palącego się oleju nigdy nie należy gasić wodą. Pływa on po powierzchni wody powodując rozprzestrzenianie się ognia. Smary olejowe można gasić stosując do tego gaśnice proszkowe lub pianowe. W czasie akcji gaśniczej koniecznie założyć maskę ochraniającą drogi oddechowe.

7.5.8. USUWANIE ODPADÓW OLEJOWYCH

Usuwanie odpadów olejowych jak również zużytego oleju musi odbywać się zgodnie z obowiązującymi przepisami władz lokalnych.

Nigdy nie należy wlewać odpadów olejowych do zbiorników kanalizacyjnych, odpływu wody lub bezpośrednio na ziemię.

8. WYPOSAŻENIE DODATKOWE

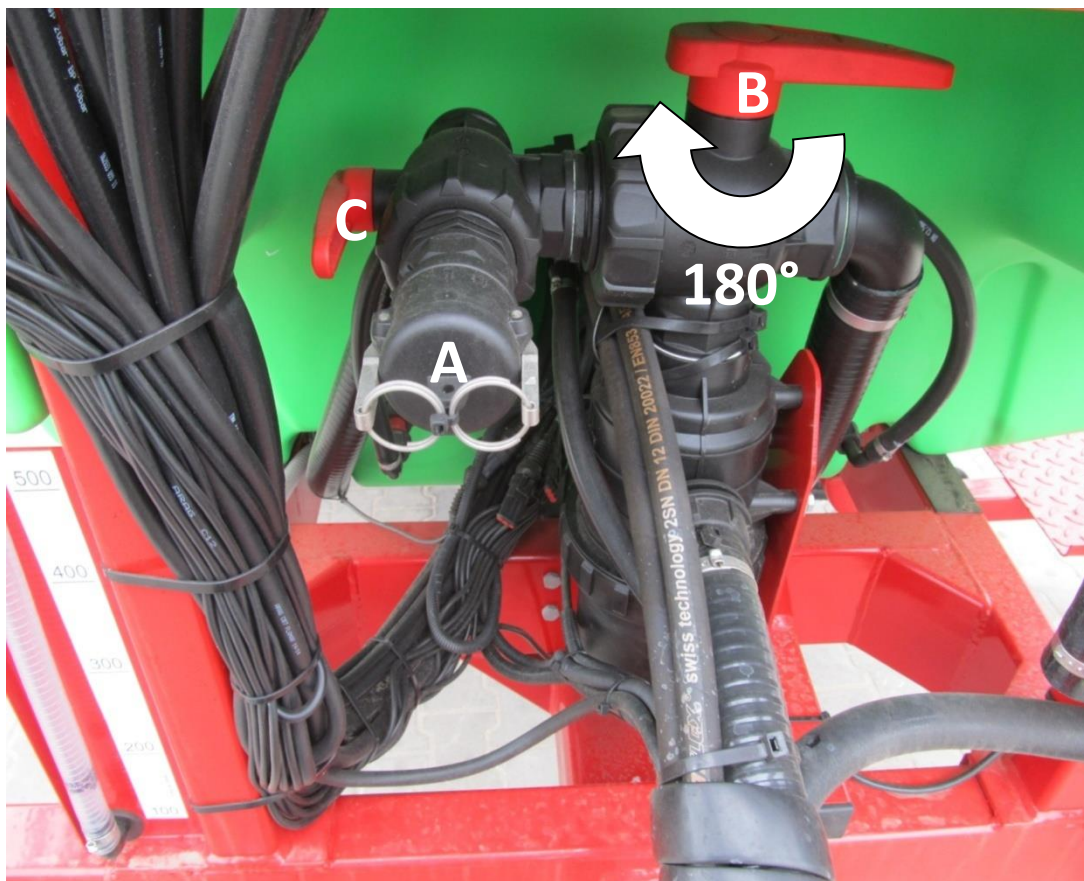
8.1. PRZYŁĄCZE SSAWNE EŻEKTOROWE I HYDRANTOWE

Przyłącze eżektorowe służy do napełniania zbiornika opryskiwacza cieczą z punktów poboru.

Schemat napełniania zbiornika opryskiwacza przez przyłącze eżektorowe.

- 1) Ustalić dokładną ilość napełnienia zbiornika cieczą,
- 2) Odbezpieczyć otwór wlewowy eżektora z rozkładanej plastikowej pokrywy (Rys.31, poz. A),
- 3) Wąż ssący przyłączyć poprzez szybkozłącze do punktu poboru przyłącza (np. zbiornik z wodą),
- 4) Włożyć wąż do punktu poboru,
- 5) Zawory włączające ustawić w podanej pozycji:
 - dźwignię zaworu dwudrożnego (Rys. 31, poz. B) ustawić w pozycji podanej w schemacie przedstawionym na Rys. 31 obracając ją o 180° w lewo od pozycji zaprezentowanej na zdjęciu,
 - dźwignię zaworu dwudrożnego (Rys. 31, poz. C) ustawić na pozycji zaprezentowanej na zdjęciu,

- 6) Napędzić pompę,
- 7) Gdy zbiornik jest już napełniony należy:
 - wyjąć wąż ssący z punktu poboru cieczy tak aby zostały z węża wysrane pozostałości cieczy do czysta,
- 8) Zawory włączające ustawić w odpowiedniej pozycji,
- 9) Otwór wlewowy eżektora zabezpieczyć składaną przykręcaną plastikową pokrywą.



Rysunek 31 Przyłącze eżektorowe w opryskiwaczu APOLLO.

- A - Przyłącze napełnienia B - Zawór dwudrożny do uruchamiania zbiornika głównego/zbiornika płuczącego
C - Zawór dwudrożny otwieranie/zamykanie przyłącza ssawnego eżektora.

Przyłącze ssawne hydrantowe służy do napełniania zbiornika cieczą za pomocą hydrantu.

Schemat napełniania zbiornika opryskiwacza przez przyłącze hydrantowe:

1. Ustalić dokładną ilość napełnienia zbiornika cieczą,
2. Odbezpieczyć przyłącze z aluminiowej przykręcanej pokrywy,
3. Podłączyć wąż hydrantowy do hydrantu oraz przyłącza hydrantowego,
4. Zawór otwierający przyłącze hydrantowe (znajdujący się pomiędzy filtrem przyłącza a przyłączem ssawnym), dźwignię należy ustawić tak aby zawór był otwarty,
5. Odkręcić hydrant,
6. Gdy zbiornik jest już napełniony należy:
 - zakręcić hydrant,
 - zamknąć zawór przyłącza,
 - odczepić wąż hydrantowy z punktu poboru następnie z przyłącza hydrantowego.
7. Otwór wlewowy zabezpieczyć wkręcaną aluminiową pokrywą.

NALEŻY PAMIĘTAĆ O BEZWZGLĘDNYM ZAKAZIE NAPEŁNIANIA OPRYSKIWACZA Z NATURALNYCH ZBIORNIKÓW WODY JAK JEZIORA, STAWY, STRUMIENIE I RZĘKI.



WAŻNE

PODCZAS NAPEŁNIANIA ZBIORNIKA CIECZY ROBOCZEJ POPRZEC PRZYŁĄCZE HYDRANTOWE CZY EŻEKTOROWE POKRYWA MUSI BYĆ KONIECZNIE OTWARTA ISTNIEJE MOŻLIWOŚĆ USZKODZENIA ZAMKNIĘTEGO ZBIORNIKA NA SKUTEK PRZEPEŁNIENIA.

PODCZAS NAPEŁNIANIA STAŁE OBSERWOWAĆ WSKAŹNIK NAPEŁNIENIA ZBIORNIKA.

NAPEŁNIENIE CIECZĄ ROBOCZĄ ZBIORNIKA NALEŻY ZATRZYMAĆ NAJPÓŹNIEJ GDY WSKAŹNIK STANU NAPEŁNIENIA ZNAJDZIE SIĘ W POZYCJI MAKSYMALNEJ RÓWNIEŻ GDY MASA UŻYTKOWA OPRYSKIWACZA ZOSTANIE PRZEKROCZONA.

8.2. PŁUCZKI ZBIORNIKA GŁÓWNEGO.

Płuczki zbiornika głównego służą do usunięcia resztek środka ochrony roślin czy nawozu płynnego znajdujących się na środkowej powierzchni zbiornika.

Płuczka zbiornika składa się z: głowicy obrotowej uruchamianej przez ciec, mycie faktyczne odbywa się w 360° powierzchni wewnętrznej, średnica zasięgu użytkowego 3 m.

Płuczki zbiornika głównego załącza się manualnym zaworem sekcyjnym znajdującym się w zaworze sterującym opryskiwacza (Rys. 13. poz. 7). Przy włączaniu płuczki zbiornika należy pamiętać, aby zawór dwudrożny (Rys.31. poz. B) był przestawiony na przepływ z zbiornika wody czystej.

8.3. MYJKA ZEWNĘTRZNA OPRYSKIWACZA.

Myjka zewnętrzna służy do czyszczenia opryskiwacza z brudu powstałego na wskutek pracy czy magazynowania maszyny.

Zewnętrzna myjka opryskiwacza składa się:

- zwijacza węża,
- 9 m węża ciśnieniowego,
- pistoletu opryskowego z przyciskiem do zablokowania otwarcia czy automatycznego wyzwiania

Myjkę zewnętrzną opryskiwacza uruchamia się manualnym zaworem sekcyjnym zamontowanym w zaworze sterującym opryskiwacza (Rys.13, poz.7). Przy włączaniu myjki zewnętrznej należy pamiętać aby zawór dwudrożny (Rys.31, poz. B) był przestawiony na przepływ z zbiornika czystej wody.

wydatek wody:20 l/min

ciśnienie robocze:15 bar

UWAGA



MOŻLIWOŚĆ WYDOSTANIA SIĘ CIECZY Z PISTOLETU OPRYSKOWEGO POD WYSOKIM CIŚNIENIEM.

ZABRONIONE JEST KIEROWANIE STRUMIENIA CIECZY W KIERUNKU INNYCH OSÓB BĄDŹ ZWIERZĄT.

EWENTUALNOŚĆ WYDOSTANIA ZANIECZYSZCZONEGO STRUMIENIA CIECZY ROBOCZEJ, JEŚLI MYJKA ZOSTANIE W NIEODPOWIEDNI SPOSÓB URUCHOMIONA.

8.4. PIANOWY ZNACZNIK SZEROKOŚCI

Pianowy znacznik szerokości umożliwia znakowanie pianą zasięgu pracy belki polowej, gdy na polach nie mamy oznakowanych ścieżek technologicznych. Znakowanie ścieżek odbywa się za pomocą pęcherzyków piany, które znakują nam przejazd opryskiwacza w czasie zabiegu tak, że widoczna jest dokładna linia orientacyjna. Pęcherzyki piany po pewnym czasie rozpuszczają się bez pozostawienia jakiegokolwiek śladów. Rozstaw wykonywanego znakowania jest regulowany.



Rysunek 32. Zbiornik pianowego znacznika szerokości

ODSTĘP WIĘKSZY BĄDŹ MNIEJSZY MIĘDZY PĘCHERZYKAMI PIANY OTRZYMAMY REGULUJĄC ŚRUBĘ NASTAWCZĄ (RYS.32. P.1) W PRAWO ROZSTAW WIĘKSZY, W LEWO ROZSTAW MNIEJSZY.



WSKAZÓWKA

ZOBACZ INSTRUKCJĘ OBSŁUGI PIANOWEGO ZNACZNIKA SZEROKOŚCI

9. DEMONTAŻ I KASACJA

Przed przystąpieniem do demontażu i kasacji opryskiwacza należy:

- zabezpieczyć drogi oddechowe stosując maski ochronne (maseczki na twarz)
- zabezpieczyć oczy (okulary ochronne)
- dokładnie umyć i wypłukać cały opryskiwacz
- ustawić na równym i twardym podłożu
- wyłączyć silnik
- zdekompresować opryskiwacz
- akumulatory gazowe (gazowo-hydrauliczne) gromadzą dużą ilość energii (wysokie ciśnienie), powinno być zainstalowane, regulowane i obsługiwane przez personel wykwalifikowany i wyszkolony
- elementy instalacji pneumatycznej i hydraulicznej (wysokie ciśnienie) powinno być zainstalowane, regulowane i obsługiwane przez personel wykwalifikowany i wyszkolony

„Producent odpadów” - tj.: użytkownik opryskiwacza w chwili likwidacji (wymiany) zużytych części lub kpl. wyrobu powinien podjąć następujące działania:

- części nadające się do dalszego wykorzystania poddać regeneracji bądź przechować (w miejscu nie dostępnym do dzieci oraz osłonić przed deszczem z dala od wody pitnej),
- odpady metaliczne przekazać do punktu skupu złomu,
- zużyty olej przekazać do przedsiębiorstw prowadzących zbiór zużytych olejów i smarów,
- elementy z tworzyw sztucznych, gumy itp. przekazać do punktów prowadzących utylizację substancji skażonych chemicznie

Dla informacji podaje się:

Dziennik Ustaw 08-01-2013r. Pozycja 21 o odpadach.

10. WAŻNIEJSZE WSKAZÓWKI AGROTECHNICZNE

10.1. ZALECENIA EKOLOGICZNE

Zagrożenia środowiska można uniknąć stosując środki ochrony roślin racjonalnie, starannie i zgodnie z zaleceniami podanymi na etykiecie instrukcji stosowania. Stosując je niewłaściwie w miejsce korzyści, jakie te zabiegi powinny przynieść – zwiększa się ryzyko dla środowiska i wymierne szkody. Wszyscy stosujący środki ochrony roślin powinni być na ten aspekt sprawy szczególnie uczeni, wnosząc w ten sposób swój wkład w ochronę środowiska.

- przygotowanie cieczy użytkowej:
 - nie wolno w okolicy studni i w strefach ochronnych ujęć wody wykonywać żadnych czynności ze środkami ochrony roślin,
 - należy dokładnie wyliczyć ilość preparatu konieczną do wykonania zabiegu na określonej powierzchni posiadanej aparaturą. Dokładne wyliczenie – to nie tylko oszczędność środków finansowych, lecz również wyeliminowanie problemu związanego z zagospodarowaniem nadmiaru sporządzonej cieczy użytkowej,
- należy stosować środki ochrony roślin dokładnie w wyznaczonych terminach i starać się łączyć je z innymi metodami ochrony roślin. Agrofagi (agrofag – niepożądany organizm, owad, bakteria, grzyb, nicień, chwast, wirus, gryzoń, szkodliwy dla roślin uprawnych, zwierząt, produktów wytworzonych lub produktów naturalnych) określić dokładnie, a zabiegi chemiczne wykonywać tylko wówczas, gdy są one konieczne, stosując najniższą dawkę preparatu niezbędną do zwalczania agrofaga,
- przestrzegać zaleceń zawartych w etykiecie – instrukcji stosowania preparatu,
- aparaturę ochrony roślin należy dokładnie wyskalować i często kontrolować. Podczas kalibrowania wypróbować aparaturę pod kątem możliwości wycieku i niewłaściwego funkcjonowania,
- należy starannie unikać rozlania lub rozsypania preparatów, lecz jeśli wypadek taki nastąpił – trzeba je szybko zebrać i usunąć, a miejsca skażone oczyścić.
- postępowanie z odpadami:
 - ze wszystkimi odpadami środków ochrony roślin, w tym również z opakowaniami, należy postępować w sposób zgodny z przepisami wynikającymi z ustaw i lokalnych zarządzeń. Należy unikać powstawania odpadów stanowiących zagrożenie,
 - opakowania trzykrotnie przepłukać, a popłuczyny wlać do zbiornika opryskiwacza i zużyć podczas zabiegów,
- nigdy nie umieszczać środków ochrony roślin ani opakowań w pobliżu źródeł wody, w odwiertach ani w opuszczonych studniach,
- resztki cieczy użytkowej i wodę po myciu aparatury należy rozcieńczyć a następnie wjeżdżając ponownie w pole wypryskać stosując dużą prędkość ciągnika w celu zmniejszenia dawki cieczy na hektar.

10.2. KALIBRACJA OPRYSKIWACZA

Na kalibrację opryskiwacza składa się:

1. Wybór parametrów pracy opryskiwacza
2. Kalibracja dawki cieczy



WAŻNE

OPERATOR POWINIEN UMIESZCZAĆ I UAKTUALNIAĆ KAŻDORAZOWO NAZWĘ STOSOWANEGO PESTYCYDU W SPECJALNYM MIEJSCU WYZNACZONYM DO TEGO NA MASZYNIE.

Wybór parametrów pracy opryskiwacza

A) ROZPYLACZ I DAWKA CIECZY

Rozpylacze decydują o równomierności dystrybucji cieczy opryskowej. Niskiej jakości lub źle dobrane rozpylacze mogą zniweczyć cały wysiłek i nakłady finansowe włożone w wykonanie zabiegu. W ochronie upraw polowych stosuje się prawie wyłącznie rozpylacze ciśnieniowe płaskostrumieniowe. W tabeli poniżej przedstawiono podstawowe zasady doboru wielkości rozpylacza, dawki cieczy w zależności od rodzaju zabiegu.

Tabela 10 Dobór rozpylacza w zależności od rodzaju zabiegu

Zabieg przeciwko	Rodzaj zabiegu	Symbol / Kolor rozpylacza	Ciśnienie (bar)	Dawka cieczy (l/ha)
Chorobom grzybowym(fungicydy)	drobnokroplisty średniokroplisty	02/żółty 03/niebieski	2,0 – 5,0	150 – 300
Szkodnikom(pestycydy)	średniokroplisty	03/niebieski	2,0 – 5,0	150 – 300
Chwastom(herbicydy systemiczne)	drobnokroplisty średniokroplisty	02/żółty 03/niebieski	1,5 – 3,0	100 – 300
Chwastom(herbicydy doglebowe)	grubokropliste	04/grubokropl.	1,5 – 3,0	150 - 300
Płynne nawozy	grubokroplisty	rozpylacze specjalistyczne	1,0 – 5,0	200 - 500

W zdecydowanej większości opryskiwania przeciwko chorobom i szkodnikom powinno się wykonywać przy użyciu rozpylaczy szczelinowych. Łatwo zauważyć, że zabiegi przeciwko szkodnikom wykonuje się drobnymi kroplami. Największe zaś krople stosuje się podczas zwalczania chwastów herbicydami doglebowymi. Z kolei zakres dawek cieczy za wyjątkiem nawozów płynnych jest bardzo zbliżony do siebie.

Podstawą do wyznaczania dawek cieczy są zawsze zalecenia zawarte w etykiecie środka ochrony. Niekiedy brak jest takich zaleceń. Można wtedy posłużyć się danymi zawartymi w tabeli 10. Mniejsze dawki cieczy należy stosować podczas opryskiwania mniejszych roślin i odwrotnie z górnego zakresu dawek należy korzystać podczas ochrony większych i bardziej zwartych łąnów roślin. Wyższe dawki (większe krople) należy stosować także podczas wietrznej pogody, aby ograniczyć znoszenie cieczy opryskowej. Wskazane jest także stosowanie rozpylaczy przeciwnoznoszeniowych.



WSKAZÓWKA

W OCHRONIE PŁASKICH UPRAW POLOWYCH NALEŻY STOSOWAĆ WYŁĄCZNIE ROZPYLACZE O JEDNAKOWYM RODZAJU I WYDATKU.

B) WYSOKOŚĆ POŁOŻENIA BELKI POLOWEJ

Potrzeba wzajemnego nakładania się strumieni cieczy emitowanej przez rozpylacze wymaga umieszczenia belki polowej na określonej powierzchni nad ziemią. Wysokość położenia belki nie może być zbyt niska, ale też nie może być zbyt wysoka, ponieważ zwiększa się objętość znoszonej cieczy. Wysokość belki polowej zależy głównie od kąta rozpylania cieczy. Dla najczęściej stosowanych rozpylaczy o kącie rozpylania 110°, optymalna wysokość położenia rozpylaczy nad opryskiwaną powierzchnią wynosi 0,5 (m). Dopuszcza się także wysokość z zakresu 0,4 – 0,6 (m).

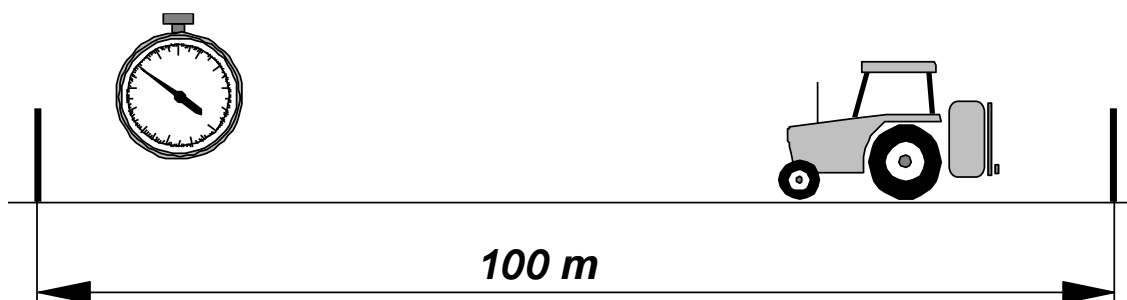
Kalibracja dawki cieczy

W celu uzyskania założonej wcześniej dawki cieczy opryskowej (patrz tabela wyżej) należy rozpocząć od wyznaczenia prędkości roboczej. Następnie oblicza się wydatek jednostkowy (natężenie wypływu) rozpylacza i ustala ciśnienie cieczy, które umożliwi uzyskanie tego wydatku.

a) prędkość robocza

Prędkość robocza dla opryskiwaczy tradycyjnych powinna zawierać się w granicach 4,5-8,0 km/godz. Wyższa prędkość robocza umożliwia, co prawda uzyskanie większej wydajności roboczej, ale niesie za sobą zwiększone ryzyko znoszenia. Trudniejsze warunki terenowe, wiatr lub gęstość chronionego łąnu roślin wymagają niższych prędkości przemieszczania się opryskiwacza.

Różny rozmiar ogumienia jak również poślizg kół sprawia, że prędkość wskazywana przez obrotomierz ciągnika często znacznie odbiega od rzeczywistości. Konieczne jest więc sprawdzenie prędkości w warunkach zbliżonych do tych, w których wykonuje się zabieg. W celu wyznaczenia prędkości roboczej agregatu (ciągnik + opryskiwacz) należy odmierzyć odcinek 100 (m) i zmierzyć czas przejazdu. Następnie należy obliczyć prędkość ze wzoru lub odczytać z poniższej tabeli.



$$\text{Prędkość (km/godz)} = \frac{3,6 \times 100 \text{ m}}{\text{czas przejazdu (s)}}$$

Tabela 11 Czas przejazdu odcinka kontrolnego - prędkość robocza

Sek/100m	40	42	44	46	48	50	52	54	56	58	60	62	64	66	68	70	72	74	76	78	80	82	84
km/godz	9,0	8,6	8,2	7,8	7,5	7,2	6,9	6,7	6,4	6,2	6,0	5,8	5,6	5,5	5,3	5,1	5,0	4,9	4,7	4,6	4,5	4,4	4,3

b) wydatek rozpylacza

Wydatek pojedynczego rozpylacza można obliczyć na podstawie niżej zamieszczonej formuły:

$$\text{Wydatek rozpylacza (l/min)} = \frac{\text{Dawka cieczy (l/ha)} \times \text{szerokość robocza (m)} \times \text{prędkość robocza (km/godz)}}{600 \times \text{liczba rozpylaczy}}$$

Przykład:

dawka cieczy	-	300	(l/ha)
szerokość robocza	-	18	(m)
prędkość robocza	-	6,4	(km/godz)
liczba rozpylaczy	-	36	(sztuk)

$$\text{Wydatek rozpylacza} = \frac{300 \text{ (l/ha)} \times 18 \text{ (m)} \times 6,4 \text{ (km/godz)}}{600 \times 36 \text{ (sztuk)}} = 1,6 \text{ (l/min)}$$

Następnie z tabeli wydatków rozpylaczy należy wybrać ciśnienie odpowiadające obliczonemu wydatkowi. Przy braku tabeli wydatków dla określonego rozpylacza, można skorzystać z tablic (p. 10.2.).

Przy braku tabeli wydatków należy metodą kolejnych przybliżeń dobrać ciśnienie, które będzie odpowiadało obliczonemu. Gdy właściwe ciśnienie będzie już ustalone, to przy użyciu stopera i naczynia miarowego należy sprawdzić wydatek dla co najmniej ¼ rozpylaczy.



WSKAZÓWKA

KALIBRACJĘ DAWKI CIECZY PRZEPROWADZA SIĘ NA CZYSTEJ WODZIE.

c) kalibracja dawki cieczy przy stosowaniu nawozów płynnych

Nawozy płynne charakteryzują się większą gęstością (ciężarem właściwym), dlatego wydatek jednostkowy uzyskany podczas kalibracji z użyciem czystej wody będzie niższy niż w rzeczywistości.

Tabela 12 Ciśnienie skorygowane w zależności od gęstości roztworu nawozowego

Ciśnienie (bar)	Ciśnienie skorygowane (bar)				
1,0	1,1	1,2	1,2	1,3	1,4
1,5	1,7	1,7	1,8	2,0	2,1
2,0	2,2	2,3	2,4	2,6	2,8
2,5	2,8	2,9	3,0	3,3	3,5
3,0	3,3	3,5	3,6	3,9	4,2
3,5	3,9	4,0	4,2	4,6	4,9
4,0	4,4	4,6	4,8	5,2	5,6
5,0	5,5	5,8	6,0	6,5	7,0
1,0	1,1	1,15	1,2	1,3	1,4
Gęstość (g/cm³)					

Przykład:

Jeżeli ustalone podczas kalibracji przy użyciu czystej wody ciśnienie cieczy dla określonego rozpylacza wynosi np. 1,6 l/min dla ciśnienia 3,0 bar, a zabieg jest wykonywany przy użyciu cieczy opryskowej o gęstości 1,3 g/cm³, to nowe skorygowane ciśnienie będzie wynosiło 3,9 bar. Wynika to ze skrzyżowania wartości: gęstości 1,3 g/cm³ i ciśnienia 3,0 bar.

10.3. WIADOMOŚCI PODSTAWOWE

Podstawowym warunkiem prawidłowo wykonanego opryskiwania roślin środkami chemicznymi jest dokładne pokrycie roślin lub szkodników równomiernie rozmieszczonymi kropelkami odpowiedniego środka chemicznego. Wymaga to rozdzielania cieczy na możliwie drobne krople, które w ten sposób umożliwiają pokrycie większej powierzchni tą samą objętością cieczy. Ze względu na uzyskaną wielkość kropli opryskiwanie można podzielić na następujące zakresy:

- opryskiwanie grubokropliste, przy średnicy kropelek płynu powyżej 150 µm,
- opryskiwanie drobnokropliste, przy średnicy kropelek w zakresie 50-150 µm,
- zamgławianie, przy którym średnica kropelek jest mniejsza niż 50 µm.

WAŻNE



K.F.M.R. SPÓŁKA Z O.O. OSTRZEGA, IŻ STOSOWANIE TAKICH ŚRODKÓW JAK „LASSO”, I „COMMANDO”, KTÓRE ZAWIERAJĄ W SWYM SKŁADZIE ROZPUSZCZALNIKI TYPU ALKOHOL I CHLOROMANZAN POWODUJĄ USZKODZENIA PRZEWODÓW CIECZOWYCH OPRYSKIWACZA. W PRZYPADKU ZASTOSOWANIA TYCH ŚRODKÓW NALEŻY NIEZWŁOCZNIE DOKONAĆ PRZEPŁUKANIA ZBIORNIKA I INSTALACJI CIECZOWEJ OPRYSKIWACZA PRZYNAJMNIEJ DWA RAZY. PRODUCENT NIE PONOSI ODPOWIEDZIALNOŚCI ZA EWENTUALNE USZKODZENIA UKŁADU CIECZOWEGO PO ZASTOSOWANIU W/W ŚRODKÓW.

Wielkość kropli ma duży wpływ nie tylko na jakość pokrywania roślin, lecz również na zasięg strumienia cieczy i prawidłowość jego skierowania. Duże krople stosunkowo łatwo opadają i mogą być skierowane dokładnie tam, gdzie potrzebny jest zabieg opryskiwania. Natomiast małe krople utrzymują się w powietrzu znacznie dłużej i mogą być znoszone przez wiatr na duże odległości.

Ważnym czynnikiem warunkującym wysoką skuteczność zabiegu jest wyznaczenie odpowiedniego terminu oprysku. Pod pojęciem odpowiedniego terminu oprysku należy rozumieć termin optymalny ze względu na rozwój chronionej rośliny, fazę rozwojową, liczebność oraz nasilenie występowania agrofagów i czas wykonania zabiegu. Właściwy termin ustala się w oparciu o informację służby sygnalizacyjnej lub o własne obserwacje biologiczne. Zabiegi wykonane zbyt wcześnie lub zbyt późno nie gwarantują właściwej skuteczności, są niecelowe z ekonomicznego punktu widzenia i szkodliwe do środowiska. Warunkiem prawidłowego przeprowadzenia zabiegu jest również odpowiednia pogoda.

Nie należy wykonywać zabiegów opryskiwania bezpośrednio przed deszczem i natychmiast po deszczu przed obeschnięciem roślin. Ważne są również właściwe temperatury powietrza podczas zabiegów, które różnią się w zależności od rodzaju preparatu i określone są w tekstach etykiet - instrukcji stosowania. Zaleca się wykonywanie zabiegów na otwartych przestrzeniach rano lub wieczorem ze względu na korzystniejszą temperaturę i mniejszą prędkość wiatru. W praktyce rolniczej za dopuszczalną prędkość wiatru uznaje się 5 m/sek.

Przystępując do opryskiwania należy pamiętać o przestrzeganiu okresów karencyjnych (liczba dni od ostatniego opryskiwania do zbioru), zależnie od rośliny i środka chemicznego.

Tępienie owadów jest najskuteczniejsze przy słonecznej pogodzie, gdyż w tych warunkach owady wykazują aktywność biologiczną.

Niedozwolone jest opryskiwanie roślin w czasie kwitnienia.

Kolejność wykonywania zabiegów ochrony roślin, ich terminy oraz dawki i stężenia środków chemicznych powinny być ustalane przez specjalistów (agronomów). W razie masowego wystąpienia szkodników, chorób lub chwastów, a także w okresie biologicznej wrażliwości szkodników, należy jak najszybciej wykonać odpowiedni zabieg na całej powierzchni uprawy.

Prędkość jazdy podczas opryskiwania powinna być stała, aby na całej powierzchni równomiernie rozprowadzić ustaloną dawkę cieczy. Belkę polową ustawiamy na takiej wysokości, by rozpylacze znajdowały się (90°) 0,6÷0,9m, (120°) 0,4÷0,7m nad wierzchołkami opryskiwanych roślin.

Oprysk należy wykonać tak, aby środek chemiczny nie był przenoszony na sąsiednie, nie objęte planem opryskiwania pola.

Przed przystąpieniem do opryskiwania należy ustalić właściwe parametry eksploatacyjne:

- stężenie cieczy roboczej,
- sposób wykonania oprysku
- wydatek cieczy w litrach na hektar

W przypadku pozostania w zbiorniku resztek cieczy roboczej po zakończonym oprysku, zaleca się:

- dolać do cieczy roboczej ok 100l czystej wody i wypryskać ją wyjeżdżając ponownie w pole, uruchamiając belkę polową,
- powyższe opryskiwanie przeprowadzić przy dużych prędkościach jazdy ciągnika, tj. 10-12 km/h, w celu uzyskania minimalnej dawki cieczy na ha.

10.4. TABLICA STĘŻEŃ

Ilość środka chemicznego na jeden zbiornik opryskiwacza o pojemności V[l] oblicza się wg wzoru:

$$A = \frac{V}{100} \cdot K, [kg \text{ lub } l],$$

gdzie:

A - ilość środka chemicznego w kg, lub litrach,

K - stężenie cieczy w %,

V - pojemność zbiornika opryskiwacza.

Dla wygody podano w poniższej tabelicy ilość środka chemicznego (w kg, lub w l), które należy zamieszać z określoną ilością wody, aby uzyskać wymagane stężenie cieczy

Np. dla uzyskania cieczy o stężeniu 0,8% w 400 litrach wody, należy dodać 3,2 kg (lub litra) środka chemicznego.

Jeżeli ilość wymaganej wody nie jest podana w tabelicy, a chcemy otrzymać ciecz o określonym stężeniu, należy dodać odpowiednie dawki środka chemicznego, podane przy odpowiednich ilościach wody.

np. aby uzyskać ciecz o stężeniu 0,8% w 1100l wody, należy dodać dawki środka chemicznego podane w tabelicy dla 100 i 1000 litrów. Otrzymamy wtedy 0,8 = 8,0 = 8,8 kg (lub litra) tego środka.

Tabela 13 Tablica stężeń

Stężenie cieczy [%]	Ilość przygotowanej wody w litrach						
	100	1000	1500	2000	2500	3000	3500
	Dawka preparatu w kg lub litrach						
0,1	0,1	1,0	1,5	2,0	2,5	3,0	3,5
0,2	0,2	2,0	3,0	4,0	5,0	6,0	7,0
0,3	0,3	3,0	4,5	6,0	7,5	9,0	10,5
0,4	0,4	4,0	6,0	8,0	10,0	12,0	14,0
0,5	0,5	5,0	7,5	10,0	12,5	15,0	17,5
0,6	0,6	6,0	9,0	12,0	15,0	18,0	21,0
0,7	0,7	7,0	10,5	14,0	17,5	21,0	24,5
0,8	0,8	8,0	12,0	16,0	20,0	24,0	28,0
0,9	0,9	9,0	13,5	18,0	22,5	27,0	31,5
1,0	1,0	10,0	15,0	20,0	25,0	30,0	35,0
2,0	2,0	20,0	30,0	40,0	50,0	60,0	70,0
3,0	3,0	30,0	45,0	60,0	75,0	90,0	105,0

Dla uzyskania wymaganej ilości cieczy wypryskiwanej na jeden hektar należy dodać odpowiednią prędkość jazdy, ciśnienie, średnicę otworu krążka wytryskowego (dla rozpylaczy typu wirowego), lub wielkość rozpylacza szczelinowego.

10.5. KOREKTA DAWKI OPRYSKU W ZALEŻNOŚCI OD GĘSTOŚCI ŚRODKA CHEMICZNEGO

Podawane w tablicach (10.8.) wartości dawkowania cieczy w l/ha, w zależności od ciśnienia roboczego i prędkości jazdy, dotyczą nowych rozpylaczy. Wartości te podawane są w odniesieniu do wody.

W wypadku zastosowania cieczy o innym ciężarze właściwym, należy dokonać odpowiednich przeliczeń.

Tabela 14 Współczynniki przeliczeniowe od gęstości środka chemicznego

Gęstość, [kg/l]	0,84	0,96	1,00 (woda)	1,08	1,20	1,28	1,32	1,44	1,68
Współczynnik przeliczeniowy	0,92	0,98	1,00	1,04	1,10	1,13	1,15	1,20	1,30

Dla ustalenia właściwej wielkości rozpylacza dla danego oprysku, należy żdaną wydajność [l/min], lub [l/ha] pomnożyć przez współczynnik przeliczeniowy, odpowiadający gęstości zastosowanego środka chemicznego.

Np. jeżeli żdana dawka wynosi 100 l/ha, a gęstość zastosowanego środka chemicznego 1,28 kg/l, to właściwa wielkość dawki równa jest:

$$\begin{array}{rcccl} \text{tabelaryczna dawka} & \times & \text{współczynnik} & = & \text{Właściwa dawka cieczy} \\ \text{[l/ha]} & & \text{przeliczeniowy} & & \text{opryskowej} \\ & & \text{(z tablicy)} & & \text{[l/ha]} \end{array}$$

$$\text{tj. } 100 \text{ l/ha} \times 1,13 = 113 \text{ l/ha}$$

Teraz z tablicy wydatków podanych przez producenta dla danego typu rozpylacza należy wybrać rozpylacz, który przy żdanym ciśnieniu zapewni wydatek 113 l/ha.

Podczas eksploatacji rozpylacze ulegają zużyciu i w związku z tym wzrasta, stosownie do stopnia ich zużycia, ilość wypryskiwanej z nich cieczy (przy tych samych ciśnieniach), w wyniku czego może nastąpić przedawkowanie cieczy.

Dlatego też, zaleca się przeprowadzanie systematycznej kontroli dawkowania cieczy, po każdych 100 godz. pracowanych przez rozpylacze, lub zawsze jeśli w czasie eksploatacji użytkownik zauważy, że ilość wypryskiwanej na hektar cieczy jest większa od założonej. Dopuszczalna odchyłka w dawkowaniu nie powinna przekraczać 7,5%.

10.6. SPRAWDZANIE WYDATKU ROZPYLACZY ORAZ OKREŚLENIE STOPNIA ICH ZUŻYCIA

Przeprowadzenie kontroli wydatku z rozpylaczy (dawkowania) powinno być przeprowadzone:

- na początku sezonu agrotechnicznego,
- każdorazowo po okresie 100 godz. pracy,
- po każdej zmianie ciągnika (lub ciśnienia w jego kołach),
- po zmianie typu rozpylaczy, lub ciśnienia roboczego.

W tym celu należy:

- napełnić opryskiwacz czystą wodą,
- sprawdzić system filtrowania cieczy (wymiar oczka filtra tłocznego musi być mniejszy od najmniejszej średnicy wyptywowej rozpylacza),
- sprawdzić sprawność manometru (najlepszy glicerynowy, z podziałką 0,2 lub 0,5 bara, w zakresie 0 -5 barów),
- przygotować naczynie pomiarowe ze skalą co 0,002 l, o pojemności co najmniej 1 l (np. menzurka) oraz stoper, lub zegarek z centralnym sekundnikiem,
- posługując się tablicą 2.5.1., ustalić parametry pracy opryskiwacza dla zastosowanego typu rozpylaczy; np.: dla rozpylaczy LECHLER LU 120-03 oraz założonej dawce cieczy 250 l/ha i przyjętej prędkości roboczej 6 km/h wymagane ciśnienie robocze powinno wynosić 0,33 MPa
- wytypować losowo rozpylacze na belce polowej, na których będzie przeprowadzony pomiar (zaleca się, aby pomiar wykonać na co najmniej jednym rozpylaczu z każdej sekcji zasilanej jednym węzłem; wydatek nie powinien być mierzony na rozpylaczu umieszczonym w pobliżu węzła zasilającego sekcję, ani też w miejscu od niego najbardziej oddalonym),
- włączyć napęd pompy, otworzyć doptyw cieczy do rozpylaczy na belce, sprawdzić i skorygować wymagane ciśnienie, np. 0,33 MPa (3,3 bary),
- podstawić naczynie pomiarowe dokładnie pod rozpylaczem tak, aby cały strumień rozpylanej cieczy był wychwytywany i włączyć stoper (ewentualnie stosować zegarek z centralnym sekundnikiem),
- po czasie 60 sekund (1 minuta) odstawić naczynie ze zebraną cieczą i ustawić je na poziomym podłożu,
- odczytać na skali naczynia i zapisać ilość zebranej cieczy z rozpylacza w l/min.

Dokładność kontroli wydatku zależy od ilości przebadanych rozpylaczy oraz od ilości wykonanych powtórzeń pomiarów dla tych samych rozpylaczy.

W przypadku uszkodzenia mechanicznego filtrów opryskiwacza może dojść do zatkania rozpylaczy. W przypadku pojawienia się złej pracy rozpylaczy (nierównomiernemu rozkładowi cieczy roboczej, skraplaniu się, czy braku wypływu), należy przerwać zabieg i dokonać przeczyszczenia wg następującej kolejności:

1. Ustawienie dźwigni zaworów sekcyjnych belki polowej w pozycji "brak pracy".
2. Ustawienie dźwigni zaworu głównego w pozycji "przelew".
3. Zatrzymanie pracy pompy poprzez wyłączenie napędu WOM.
4. Zdjęcie z opraw kołpaków mocujących zanieczyszczone rozpylacze.
5. Wyjęcie zanieczyszczonych rozpylaczy i przeczyszczenie za pomocą specjalnej szczoteczki.
6. Zamontowanie rozpylaczy na belce.
7. Przemycie rąk i twarzy czystą wodą.



WSZYSTKIE CZYNNOŚCI W KTÓRYCH OPERATOR MOŻE BYĆ NARAŻONY NA KONTAKT Z CIECZĄ UŻYTKOWĄ NALEŻY WYKONYWAĆ W MASECZCE OCHRONNEJ I RĘKAWICACH OCHRONNYCH.

Tabela 15 Przykład wyników pomiarów i obliczeń

Pomiar 1			Pomiar 2		
		wydatek, l/min			Wydatek, l/min
rozpylacz nr	1	1,35	rozpylacz nr	1	1,40
rozpylacz nr	8	1,30	rozpylacz nr	8	1,35
rozpylacz nr	15	1,25	rozpylacz nr	15	1,30
rozpylacz nr	22	1,35	rozpylacz nr	22	1,35

Z otrzymanych wyników należy obliczyć średni wydatek wg wzoru:

$$\frac{\text{suma wydatków ze wszystkich pomiarów, [l/min]}}{\text{ilość pomiarów}}$$

$$\frac{1,35 + 1,30 + 1,25 + 1,35 + 1,40 + 1,35 + 1,30 + 1,35}{8} = 1,33[l/min]$$

W odniesieniu do przyjętych wyżej parametrów pracy opryskiwacza nominalny wydatek cieczy z jednego rozpylacza powinien wynosić:

$$\frac{\text{założona dawka cieczy [l/ha]} \times \text{prędkość jazdy [km/godz]}}{1200}$$

$$\frac{250.6}{1200} = 1,25[l/min]$$

Obliczenie dopuszczalnego, maksymalnego wydatku z rozpylacza

Uwzględniając dopuszczalną 10% odchyłkę od nominalnego wydatku cieczy z rozpylacza, maksymalny, dopuszczalny wydatek wyniesie:

$$\frac{1,25 * 110\%}{100} = 1,38[l/min]$$

Porównując uzyskane w przykładzie wydatki cieczy: zmierzony średni z badanych rozpylaczy równy 1,33 l/min, z obliczonym dopuszczalnym 1,38 l/min (uwzględniającym 10% odchyłkę) - stwierdzono, że zużycie rozpylaczy znajdujących się na belce jest znaczne.

Korygowanie parametrów pracy

W wypadku stwierdzenia znacznego zużycia rozpylaczy, przy braku możliwości ich wymiany i jeżeli na to warunki pozwalają, to należy skorygować prędkość jazdy opryskiwacza, lub wartość ciśnienia roboczego, aby zapobiec przedawkowaniu cieczy roboczej.

Zaleca się przeprowadzenie korekcji dawkowania cieczy przez zmniejszenie ciśnienia roboczego. Po wykonaniu korekcji dawkowania cieczy poprzez zmniejszenie ciśnienia roboczego należy przeprowadzić ponowne sprawdzenie wydatku z rozpylaczy.

Przeprowadzenie korekcji dawkowania przez zmianę prędkości roboczej podczas oprysku polega na obliczeniu nowej, zwiększonej prędkości, proporcjonalnie do zwiększonego (na skutek zużycia rozpylaczy) wydatku cieczy, wg wzoru:

$$\frac{q * 1200}{Q} = V, [km/h]$$

gdzie:

q - średni wydatek cieczy z rozpylacza uzyskany z pomiarów, [l/min],

Q - założona dawka cieczy, [l/ha],

1200 - stała wartość

Stąd po wstawieniu wartości z przykładu otrzymamy:

$$\frac{1,33 * 1200}{250} = 6,36$$

tj., aby uzyskać dawkę cieczy 250 l/ha, uwzględniając zużycie rozpylaczy, należy wykonać oprysk z prędkością 6,38 km/h, zamiast założonych 6 km/h.

10.7. TECHNIKA OPRYSKU

Wykonanie zabiegu ochrony roślin, lub nawożenia, polega na naniesieniu środków ochrony roślin, lub nawozów mineralnych równomiernie, w postaci rozdrobnionej cieczy o różnej wielkości kropeł na powierzchnię chronioną - doglebowo, lub dolistnie.

Opryskiwanie doglebowe polega na naniesieniu środka chemicznego, lub nawozu na całej powierzchni wokół rośliny.

Opryskiwanie dolistne polega na naniesieniu preparatu bezpośrednio na roślinę.



WSKAZÓWKA

KIERUJĄC SIĘ POWYŻSZYMI DANymi, JAK RÓWNIEŻ RODZAJEM WYKONYWANEGO ZABIEGU CHEMICZNEGO NALEŻY DOBRAĆ ODPOWIEDNI ROZPYLACZ, STOSUJĄC SIĘ DO PONIŻSZYCH ZALECEŃ I WSKAZÓWEK ZAMIESZCZONYCH W TABLICACH (10.8.).

Zalecenia dotyczące doboru rozpylaczy:

- **Opryskiwanie herbicydami doglebowymi**, a także nawozami mineralnymi wymaga dużych kropeł. Duże krople nie są znoszone przez wiatr i dają równomierne rozłożenie preparatu na całej powierzchni gleby. Zaleca się je wykonywać rozpylaczami szczelinowymi z większymi otworami np. LECHLER LU 120-04 (czerwone),
- **Opryskiwanie herbicydami dolistnymi** wymaga równomiernego nanoszenia preparatu na rośliny. Krople nie mogą być jednak zbyt duże, gdyż staczałyby się z liści do gleby. Zaleca się je wykonywać rozpylaczami szczelinowymi np. LECHLER LU 120-02 lub LU 120-03 (żółte lub niebieskie),
- **Opryskiwanie insektycydami (owadobójcze)** należy wykonywać małymi kroplami, aby krople nie staczały się z roślin. Zaleca się je wykonywać rozpylaczami szczelinowymi LECHLER LU 120-02 (żółte), ewentualnie rozpylaczami wirowymi (z otworkami o średnicy 1,2÷1,5mm),
- **Opryskiwanie fungicydami (grzybobójcze)** należy wykonywać rozpylaczami, które dają małe krople (zawirowane). Krople te powinny trafiać pod spodnią stronę liści. Zaleca się je wykonywać rozpylaczami wirowymi (z otworkami o średnicy 1,2mm).




WAŻNE

PO OPRYSKIWANIU HERBICYDAMI ZE WZGLĘDU NA ICH BARDZO DUŻĄ AGRESYWNOSĆ, NALEŻY BEZWZGLĘDNE DOKŁADNIE WYPŁUKAĆ OPRYSKIWACZ WRAZ Z CAŁYM UKŁADEM CIECZOWYM, CELEM NIEDOPUSZCZENIA WYMIESZANIA SIĘ HERBICYDÓW ZE ŚRODKAMI CHEMICZNYMI O INNYM DZIAŁANIU, W NASTĘPSTWIE CZEGO MOŻE DOJŚĆ DO ZNISZCZENIA UPRAWY.



Szczegółowy dobór parametrów oprysku dla uzyskania żądanej dawki cieczy w l/ha, w zależności od ciśnienia roboczego w MPa, oraz prędkości roboczej w km/h, zamieszczono w tabelach wydatków dla wybranych przykładowo typów rozpylaczy.

10.8. TABLICE DAWKOWANIA CIECZY DLA POSZCZEGÓLNYCH TYPÓW ROZPYLACZY

Tabela 16

	 (bar)	l/min	l/ha								
			5,0 Km/h	6,0 km/h	7,0 km/h	8,0 km/h	10,0 km/h	12,0 km/h	14,0 km/h	16,0 km/h	18,0 km/h
-01 ID (60M) LU ST (80M)	1,5	0,28	67	56	48	42	34	28	24	21	19
	2,0	0,32	76	64	55	48	38	32	27	24	21
	2,5	0,36	85	72	62	54	43	36	31	27	24
	3,0	0,39	94	78	67	59	47	39	33	29	27
	3,5	0,42	101	84	72	63	50	42	36	32	29
	4,0	0,45	108	90	77	68	54	45	39	34	30
	4,5	0,48	115	96	82	72	58	48	41	36	32
	5,0	0,51	121	102	87	77	61	51	44	38	34
	6,0	0,57	137	114	98	86	68	57	49	43	38
-015 ID (60M) LU AD ST (80M)	1,5	0,42	99	84	72	63	50	42	36	32	28
	2,0	0,48	114	96	82	72	58	48	41	36	32
	2,5	0,53	128	106	91	80	64	53	45	40	35
	3,0	0,59	141	118	101	89	71	59	51	44	39
	3,5	0,63	152	126	108	95	76	63	54	47	42
	4,0	0,68	163	136	117	102	82	68	58	51	45
	4,5	0,72	173	144	123	108	86	72	62	54	48
	5,0	0,76	182	152	130	114	91	76	65	57	51
	6,0	0,84	199	168	144	126	101	84	72	63	56
-02 ID LU AD ST (60M)	1,5	0,55	132	110	94	83	66	55	47	41	37
	2,0	0,63	152	126	108	95	76	63	54	47	42
	2,5	0,71	171	142	122	107	85	71	61	53	47
	3,0	0,78	188	156	134	117	94	78	67	59	52
	3,5	0,85	203	170	146	128	102	85	73	64	57
	4,0	0,90	217	180	154	135	108	90	77	68	60
	4,5	0,96	231	192	165	144	115	96	82	72	64
	5,0	1,01	243	202	173	152	121	101	87	76	67
	6,0	1,11	266	222	190	167	133	111	95	83	74
7,0	1,19	286	238	204	179	143	119	102	89	79	
8,0	1,27	306	254	218	191	152	127	109	95	85	


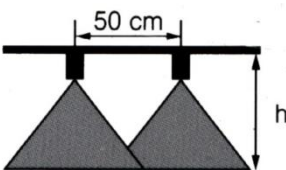
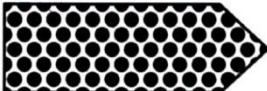




-025 ID (60M)	3,0	0,99	238	198	170	149	119	99	85	74	66
	3,5	1,07	257	214	183	161	128	107	92	80	71
	4,0	1,15	276	230	197	173	138	115	99	86	77
	4,5	1,22	293	244	209	183	146	122	105	92	81
	5,0	1,28	307	256	219	192	154	128	110	96	85
	5,5	1,34	322	268	230	201	161	134	115	101	89
	6,0	1,40	336	280	240	210	168	140	120	105	93
	6,5	1,46	350	292	250	219	175	146	125	110	97
	7,0	1,52	365	304	261	228	182	152	130	114	101
	7,5	1,58	379	316	271	237	190	158	135	118	105
	8,0	1,62	389	324	278	243	194	162	139	122	108

	 (bar)	l/min	l/ha									
			5,0 Km/h	6,0 km/h	7,0 km/h	8,0 km/h	10,0 km/h	12,0 km/h	14,0 km/h	16,0 km/h	18,0 km/h	
-03 ID LU AD ST DF (60M)	1,5	0,82	197	164	141	123	98	82	70	62	55	
	2,0	0,95	228	190	163	143	114	95	81	71	63	
	2,5	1,06	255	212	182	159	127	106	91	80	71	
	3,0	1,17	280	234	201	176	140	117	100	88	78	
	3,5	1,26	303	252	216	189	151	126	108	95	84	
	4,0	1,35	325	270	231	203	162	135	116	101	90	
	4,5	1,44	345	288	247	216	173	144	123	108	96	
	5,0	1,52	364	304	261	228	182	152	130	114	101	
	6,0	1,64	395	328	281	246	197	164	141	123	102	
	7,0	1,79	430	358	307	269	215	179	153	134	119	
-04 ID LU AD ST DF (60M)	1,5	1,09	262	218	187	164	131	109	93	82	73	
	2,0	1,26	303	252	216	189	151	126	108	95	84	
	2,5	1,42	340	284	243	213	170	142	122	107	95	
	3,0	1,55	373	310	266	233	186	155	133	116	103	
	3,5	1,68	404	336	288	252	202	168	144	126	112	
	4,0	1,80	432	360	309	270	216	180	154	135	120	
	4,5	1,91	459	382	327	287	229	191	164	143	127	
	5,0	2,02	484	404	346	303	242	202	173	152	135	
	6,0	2,21	530	442	379	332	265	221	189	166	147	
	7,0	2,37	569	474	406	356	284	237	203	178	158	
-05 ID LU AD ST DF (60M)	1,5	1,36	327	272	233	204	163	136	117	102	91	
	2,0	1,57	378	314	269	236	188	157	135	118	105	
	2,5	1,77	424	354	303	266	212	177	152	133	118	
	3,0	1,94	466	388	333	291	233	194	166	146	129	
	3,5	2,10	504	420	360	315	252	210	180	158	140	
	4,0	2,25	539	450	386	338	270	225	193	169	150	
	4,5	2,39	573	478	410	359	287	239	205	179	159	
	5,0	2,48	595	496	425	372	298	248	213	186	165	
	6,0	2,83	679	566	485	425	340	283	243	212	189	
	7,0	3,06	734	612	525	459	367	306	262	230	204	
8,0	3,27	785	654	561	491	392	327	280	245	218		

-06 ID LU ST DF (60M)	1,5	1,63	391	326	279	245	196	163	140	122	109
	2,0	1,88	452	376	322	282	226	188	161	141	125
	2,5	2,11	508	422	362	317	253	211	181	158	141
	3,0	2,32	557	464	398	348	278	232	199	174	155
	3,5	2,51	603	502	430	377	301	251	215	188	167
	4,0	2,69	646	538	461	404	323	269	231	202	179
	4,5	2,86	686	572	490	429	343	286	245	215	191
	5,0	3,01	723	602	516	452	361	301	258	226	201
	6,0	3,39	814	678	581	509	407	339	291	254	226
	7,0	3,67	881	734	629	551	440	367	315	275	245
8,0	3,92	941	784	672	588	470	392	336	294	261	

10.9. TABLICA WYDAJNOŚCI ROZPYLACZY

Tabela 17 Wydajność rozpylaczy

 <p>ID : 3,0 - 8,0 bar LU : 1,5 - 5,0 bar AD : 1,5 - 6,0 bar ST : 2,0 - 5,0 bar DF : 2,0 - 5,0 bar</p>	<p>Zalecany zakres ciśnienia pracy poszczególnych rozpylaczy</p>
 <p>90° : h = 60 - 75 - 90 cm 120° : h = 40 - 50 - 70 cm</p>	<p>Wysokość położenia belki polowej podczas zabiegu. Zalecana wysokość podnoszenia belki podczas zabiegu w zależności od kąta strumienia</p>
<p>ID  3 → 8 bar</p> <p>LU  1,5 → 5 bar</p> <p>AD  1,5 → 6 bar</p> <p>ST  2 → 5 bar</p> <p>DF  2 → 5 bar</p>	<p>Wielkość kropli uzyskiwanych na poszczególnych rozpylaczach</p>

Rozpylacze

Rozpylacze są jednym z najważniejszych podzespołów opryskiwacza, od prawidłowo dobranego rodzaju rozpylacza, jakości wykonania i stopnia zużycia zależy w największym stopniu końcowy efekt biologiczny zabiegu opryskiwania. W zależności od budowy i sposobu wytwarzania kropli wyróżnia się rozpylacze: ciśnieniowe (hydrauliczne), pneumatyczne, ciśnieniowo-pneumatyczne i rotacyjne. Największe znaczenie w ochronie roślin odgrywają jednak opryskiwacze wyposażone w rozpylacze hydrauliczne, a wśród nich rozpylacze płasko strumieniowe, wirowe. Pozostałe rodzaje rozpylaczy mają ograniczone zastosowanie.

Rozpylacz płaskostrumieniowe są wytwarzane w wersjach zarówno jednostrumieniowych jak i dwustrumieniowych, symetrycznych i asymetrycznych oraz w szerokim zakresie kąta oprysku (30-120°).

W ochronie upraw polowych stosuje się głównie rozpylacz płaskostrumieniowe o symetrycznym kącie oprysku 110°, które w belkach opryskowych montowane są co 0,5 m. Tak usytuowane rozpylacz pozwalają na uzyskanie niemal doskonałego rozkładu poprzecznego dzięki „zachodzeniu” strumieni cieczy wytworzonych przez sąsiadujące ze sobą rozpylacz. Jednocześnie strumienie cieczy z sąsiadujących rozpylaczy nie powinny się zderzać ze sobą. Stąd powszechnie stosuje się nakrętki bagnetowe, które samoczynnie ustalają pożądany kąt odchylenia strugi cieczy (5-10°).

Uniwersalne rozpylacz płaskostrumieniowe wytwarzają dużą ilość drobnych kropli, które są bardzo podatne na znoszenie wywołane ruchem opryskiwacza lub oddziaływaniem wiatru. Aby temu zapobiec opracowano w ostatnich latach rozpylacz przeciwnoznoszeniowe (antydryftowe) i eżektorowe wytwarzające krople o większej średnicy. Pierwsze z nich są wyposażone w dodatkową kalibrowaną dyszę, która obniża ciśnienie cieczy zanim dotrze ona do właściwej dyszy płaskostrumieniowej. Dzięki temu znacznie została ograniczona ilość małych kropeł najbardziej podatnych na znoszenie. Z kolei rozpylacz eżektorowe wyposażone w otwór zasysający powietrze, które w specjalnie uformowanej komorze miesza się i napowietrza przepływającą ciecz. Krople wypełnione pęcherzykami powietrza uderzając o roślinę pękają, zwiększając w ten sposób pokrycie rośliny. Większe krople wytwarzane przez rozpylacz przeciwnoznoszeniowe oraz eżektorowe dają mniejsze pokrycie i dlatego nie należy ich nadużywać. Są one zalecane do wykonywania zabiegów herbicydami doglebowymi i układowymi oraz innymi środkami ochrony, gdyż użycie tradycyjnych rozpylaczy nie jest możliwe, a zabieg musi być wykonany w określonym terminie.

Rozpylacz wirowe znajdują obecnie coraz rzadsze zastosowanie w ochronie upraw polowych.

Potrzeba stosowania wyższych ciśnień, większej wysokości belki, znacznie wyższa nierównomierność rozkładu poprzecznego i wytwarzanie dużej ilości małych kropeł ulegających znoszeniu w porównaniu z rozpylaczami płaskostrumieniowymi sprawia, że nie powinny one być stosowane w nowoczesnej ochronie upraw polowych. Posiadają one jednak szereg zalet, które czynią je bardzo przydatnymi w ochronie upraw przestrzennych jakimi są drzewa i krzewy owocowe lub uprawy chmielu. Stąd w nowoczesnych opryskiwaczach sadowniczych powinno się stosować rozpylacz wirowe emitujące ciecz w kształcie pustego stożka.

Rozpylacz ciśnieniowe są wytwarzane z materiałów nie tylko odpornych na korozję lecz także na zużycie erozyjne. Zawieszinowe środki ochrony oraz stałe zanieczyszczenia wody wymagają stosowania w produkcji specjalnie dobranych materiałów. Niski koszt i wysoka trwałość sprawiły, że podstawowym materiałem używanym do produkcji rozpylaczy są tworzywa sztuczne o specjalnie dobranym składzie chemicznym. Wyparty one niemal całkowicie stosowane dotąd stopy miedzi i stal kwasoodporna. Najwyższą odpornością na zużycie charakteryzują się materiały ceramiczne. Jednak ich wysoki koszt wytwarzania ogranicza ich użycie głównie do rozpylaczy wirowych stosowanych w opryskiwaczach sadowniczych, gdzie wyższe niż w uprawach polowych ciśnienia robocze (5-20 bar) wymagają wysokiej jakości materiałów.

Sprawdzenie, czy po wyłączeniu zasilania belki polowej nie występuje wyciek cieczy z rozpylaczy

Metoda oceny: wizualna.

Kryterium oceny: po wyłączeniu zasilania belki polowej membranowe zawory zwrotne w oprawach rozpylaczy powinny jednocześnie zamykać dopływ cieczy do rozpylaczy. Maksymalny wyciek cieczy z pojedynczego rozpylacza nie może być większy niż 2 ml (30 kropli). Nie więcej niż 10% rozpylaczy może wykazać przecieki. Zaworki przeciwkropłowe muszą być jednakowe dla całej długości belki polowej.

Badanie rozpylaczy

Przygotowanie do kontroli

Użytkownik powinien jeszcze przed kontrolą opryskiwacza sprawdzić czy wszystkie rozpylacz funkcjonują bez zakłóceń. Rozpylacz i filtry zdemontować przed badaniem, oczyścić i przepłukać belkę bez rozpylaczy. Następnie zamontować rozpylacz i przeprowadzić kontrolę wizualną ich właściwego funkcjonowania. Rozpylane stożki cieczy powinny być jednakowe. W przypadku rozpylaczy szczelinowych należy zwrócić uwagę na jednolitość wytworzonego filmu wodnego (można to sprawdzić oświetlając stożek cieczy strumieniem światła np. latarką) oraz na kąt ich ustawienia względem belki polowej - odpowiedni kąt 5-8 stopni. Należy również sprawdzić, czy rozpylacz nie są rozkalibrowane. W tym celu należy zmierzyć wydatek z pojedynczych rozpylaczy za pomocą naczynia miarowego. Przy różnicach w wydatku większych niż ±10% od wartości podanej w tabelach, przy danym ciśnieniu, rozpylacz wymienić. Rozpylacz nie mogą kapać.

Sprawdzenie jednolitości rozpylaczy

Metoda oceny: wizualna.

Kryterium oceny: w opryskiwaczu polowym rozpylacze, filterki (jeżeli występują) i zawory przeciwwkroplowe powinny być jednakowe dla całej belki polowej. Rozpylacze muszą być tego samego typu i wielkości oraz rozpylać ciecz pod tym samym kątem.

Uwaga: Wymóg ten nie dotyczy belek do zastosowań specjalnych (np. do upraw rzędowych). W sprzęcie sadowniczym jednolitość rozpylaczy nie musi być zachowana, natomiast wymagana jest symetria dla prawej i lewej strony.

9.10. TABELA WYDATKU RSM

Tabela 13 Tabela wydatku cieczy dla roztworu saletrzano-mocznikowego RSM-32.

Kryza mm	Ciśnienie w barach	Natężenie wypływu l / min		Azot oraz RSM-32 w l/ha - przy różnych prędkościach ciągnika w km/h													
		woda	RSM	4	4.5	5	5.5	6	6.5	7	7.5	8	8.5	9	9.5	10	
0.8	1	0,38	0,33	43 101	38 90	34 81	31 73	28 68	26 62	25 58	22 54	21 50	20 48	19 45	18 42	17 40	kg N 1 RSM
	2	0,54	0,48	60 143	53 127	49 114	44 104	40 95	38 88	34 82	32 77	31 71	28 67	27 63	25 60	24 57	kg N 1 RSM
	3	0,66	0,58	75 175	66 156	59 140	54 128	50 117	45 107	43 100	39 93	37 87	35 83	33 77	31 74	30 70	kg N 1 RSM
	4	0,77	0,68	85 202	76 180	69 162	63 147	57 135	52 124	49 115	45 107	43 101	40 95	38 90	37 85	34 81	kg N 1 RSM
	5	0,86	0,76	96 206	85 182	77 164	70 150	64 137	59 126	54 118	51 110	47 102	45 97	43 91	40 86	38 82	kg N 1 RSM
1.0	1	0,64	0,56	71 169	64 150	57 135	52 122	47 113	44 104	41 97	38 90	35 84	33 79	32 75	31 71	28 68	kg N 1 RSM
	2	0,90	0,79	101 238	90 212	80 191	73 173	67 159	63 147	58 136	54 128	51 120	47 113	45 106	43 100	40 95	kg N 1 RSM
	3	1,11	0,98	124 292	110 260	99 234	90 212	83 194	76 180	71 167	66 156	62 146	58 137	56 130	52 123	50 117	kg N 1 RSM
	4	1,28	1,13	143 337	127 300	115 270	104 246	96 225	88 208	82 193	76 180	71 169	67 158	64 150	60 142	57 135	kg N 1 RSM
	5	1,43	1,26	160 378	142 335	128 302	116 275	106 252	98 232	91 216	85 202	79 188	76 178	71 167	67 158	64 150	kg N 1 RSM
1.2	1	0,78	0,69	88 207	78 184	70 165	64 150	58 138	54 126	50 118	46 110	44 104	41 98	39 92	37 87	35 83	kg N 1 RSM
	2	1,11	0,98	124 293	110 260	99 234	90 213	83 195	77 180	71 167	66 156	62 146	58 138	56 130	52 123	50 117	kg N 1 RSM
	3	1,36	1,20	153 359	135 319	122 287	110 260	102 239	93 221	86 205	80 191	76 180	71 169	67 159	64 151	60 143	kg N 1 RSM
	4	1,57	1,38	175 414	156 368	140 331	128 301	117 276	108 255	101 237	93 221	88 207	83 194	78 184	73 174	70 165	kg N 1 RSM
	5	1,75	1,54	196 463	174 412	157 370	143 337	131 309	121 285	112 265	105 247	98 231	92 218	88 206	83 195	78 185	kg N 1 RSM
1.5	1	1.12	0.99	106 296	94 263	85 237	77 215	71 197	65 182	60 169	58 158	53 148	50 139	47 131	44 124	42 118	kg N 1 RSM
	2	1.58	1.39	150 418	133 371	120 334	109 304	100 279	92 257	85 238	80 223	75 209	71 197	66 186	63 175	60 167	kg N 1 RSM
	3	1.94	1.71	183 512	163 455	146 409	133 372	122 341	113 315	105 292	98 273	92 256	86 241	82 228	77 216	73 205	kg N 1 RSM
	4	2.24	1.97	212 591	188 525	169 473	154 429	141 394	130 363	121 338	113 315	106 296	100 278	94 263	89 249	85 237	kg N 1 RSM

	5	2.50	2.20	237	210	189	172	158	146	135	126	118	111	105	100	95	kg N
				661	588	529	480	441	407	378	353	330	331	294	278	264	1 RSM

- ciśnienie mierzone przy kryzie
- woda o temp 21° C
- odstęp między rozpylaczami 50 cm wysokość położenia belki 60 cm

100 LITRÓW RSM-U 32% ZAWIERA 42,5 KG N /AZOTU

**WAŻNE**

PRZY ROZCIEŃCZANIU, KONCENTRAT RSM NALEŻY ZAWSZE DODAWAĆ DO WODY A NIE ODWROTNIE PONIEWAŻ ISTNIEJE OBAWA IŻ PREPARAT NIE ZOSTANIE W SPOSÓB ODPOWIEDNI ROZWODNIONY.

INDEKS ALFABETYCZNY

A

agregatu · 11, 67

B

bezpieczeństwo · 10, 57

BHP · 55

C

chemicznego · 34

ciągnika · 11, 12, 15, 22, 23, 24, 27, 36, 37, 51, 52, 53, 56,
57, 65, 67, 71

ciągnikiem · 11, 23, 51

cieczy opryskowej · 42, 66, 67, 68, 71

COMET · 37

F

filtr · 24, 29, 32, 38, 55, 57

filtra · 71

filtrem · 24, 42

H

HYDRAULICZNE · 13

hydraulicznego · 27, 52

M

Manometr · 39, 40, 42

manometrze · 13, 36, 41

maszyna · 11, 23

mieszadło · 27

N

napęd · 53

O

obieg cieczy · 29

odzież · 61

odzieżą · 61

olej · 60

olejem · 56, 59, 60, 61

oleju · 14, 38, 55, 57, 58, 59, 60, 61

opryskiwacz · 7, 11, 12, 27, 46, 51, 52, 53, 55, 56, 58, 59,
67, 71, 84

Opryskiwacz · 24

[opryskiwacza](#) · 7, 9, 11, 12, 15, 22, 23, 27, 34, 35, 36, 40,
42, 46, 51, 52, 53, 54, 55, 56, 57, 65, 66, 67, 71, 73,
77, 78

opryskiwaczem · 34

osłona · 51

oświetlenie · 22

P

pompa · 15, 24, 38, 57

przegubowo · 24, 37

R

rozpylacze · 27, 53, 56, 66, 69, 71, 77, 78, 79

rozpylaczy · 34, 53

rozwadniacz · 34, 36, 54

S

samoczyszczący · 24, 42, 55

silnik · 14

sito · 29, 32, 34, 54, 55

ssawnym · 24

Ś

środki · 34

środków · 24, 34, 53

T

teleskopowego · 11, 13, 15, 24, 27

teleskopowy · 11, 15, 24, 59

U

uruchomić · 34, 38

uruchomieniem · 84

W

wał · 11, 15, 24, 51, 52, 53, 59

wałem · 51

wlewowe · 29, 32, 55

WOM · 11, 15, 19, 22, 24, 29, 32, 36, 37, 51, 57

WPM · 11, 13, 15, 37

Z

zawór · 32, 36, 37, 40, 41

Zawór · 39, 40

zawór sterujący · 24

zawór trójdrogowy · 24

zbiornik · 24, 29, 32, 35, 36, 56

zbiornika · 34, 40, 42

zbiorniku · 34, 53

NOTATKI
