

KATALOG CZĘŚCI ZAMIENNYCH OCTOPUS 600 SAD/P



KUJAWSKA FABRYKA MASZYN ROLNICZYCH sp. z o.o.

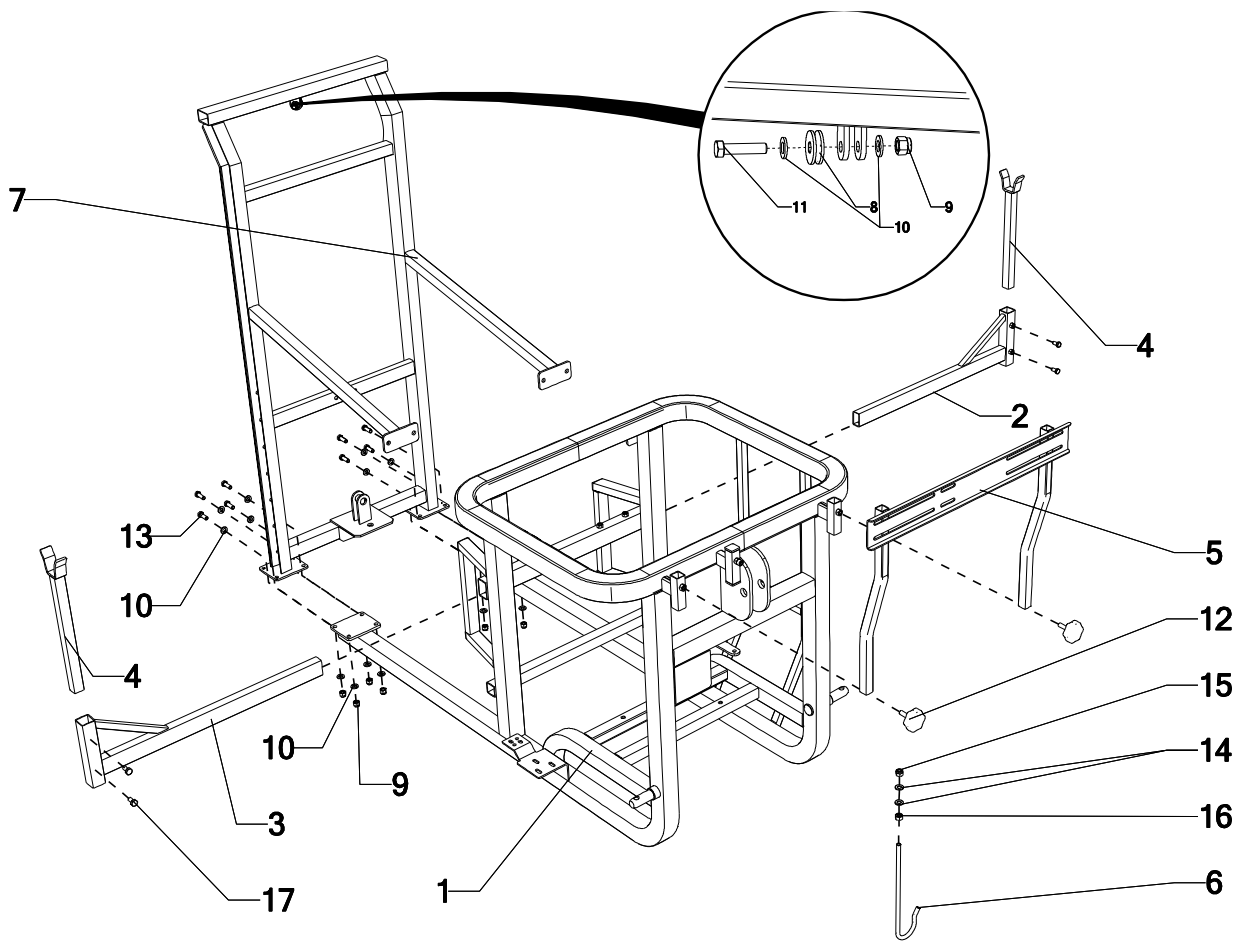
ul. Kolejowa 5487-880 Brześć Kujawski

tel.54/2521027 fax 54/2521054

Spis treści

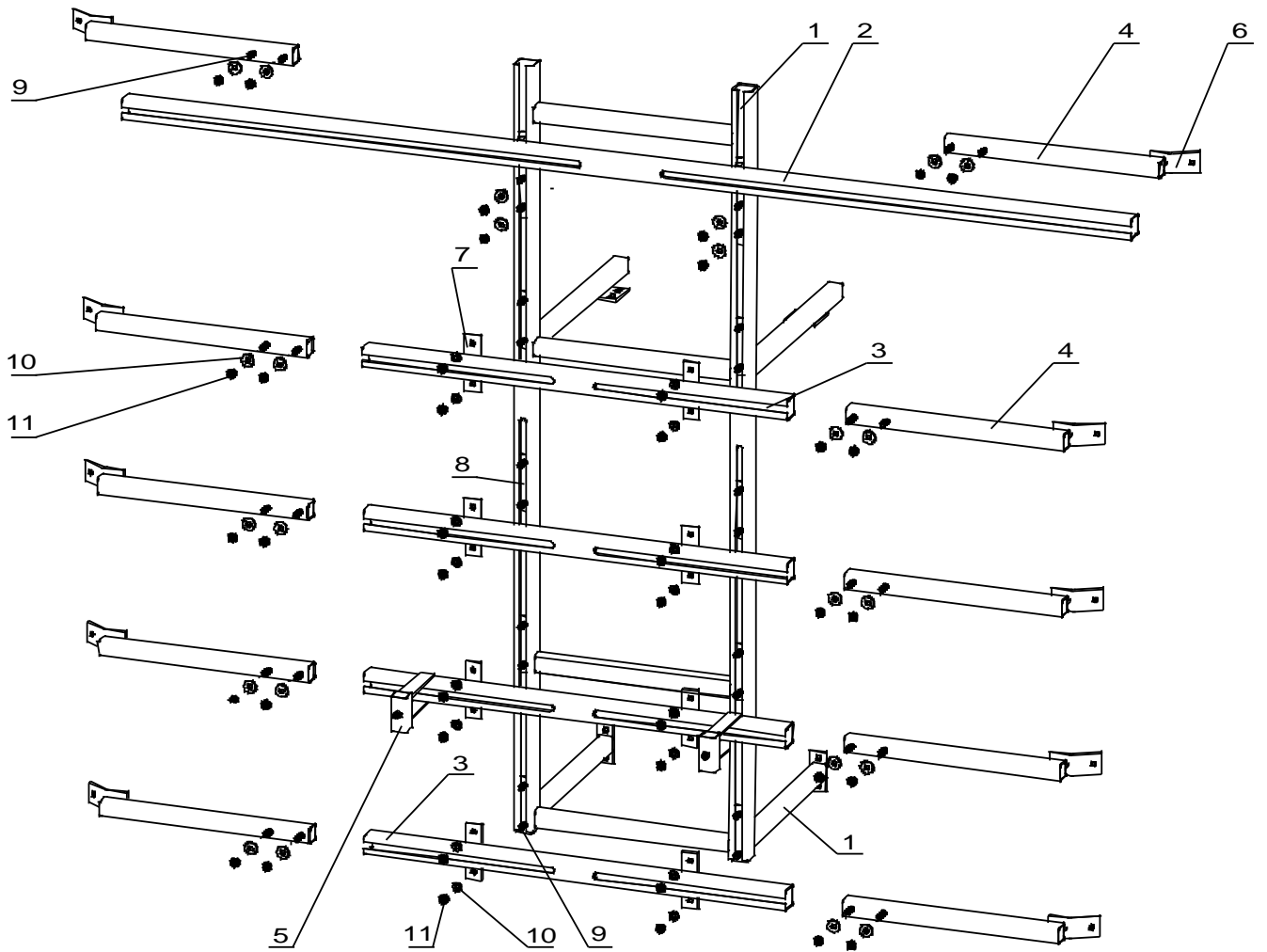
| | |
|--|----|
| Rama..... | 2 |
| Belki | 4 |
| Układ cieczowy..... | 6 |
| Filtr ssący 31620E3 T6 | 9 |
| Elektrozawór sad. 881214242 40-BAR | 10 |
| Mieszadło hydrauliczne 502001 | 12 |
| Mieszadło 502 010 | 13 |
| Pompa APS 96 firmy COMET | 14 |
| Płuczka zbiornika -opcja | 17 |
| Turbina OSP | 18 |
| Układ elektryczny | 19 |

Rama



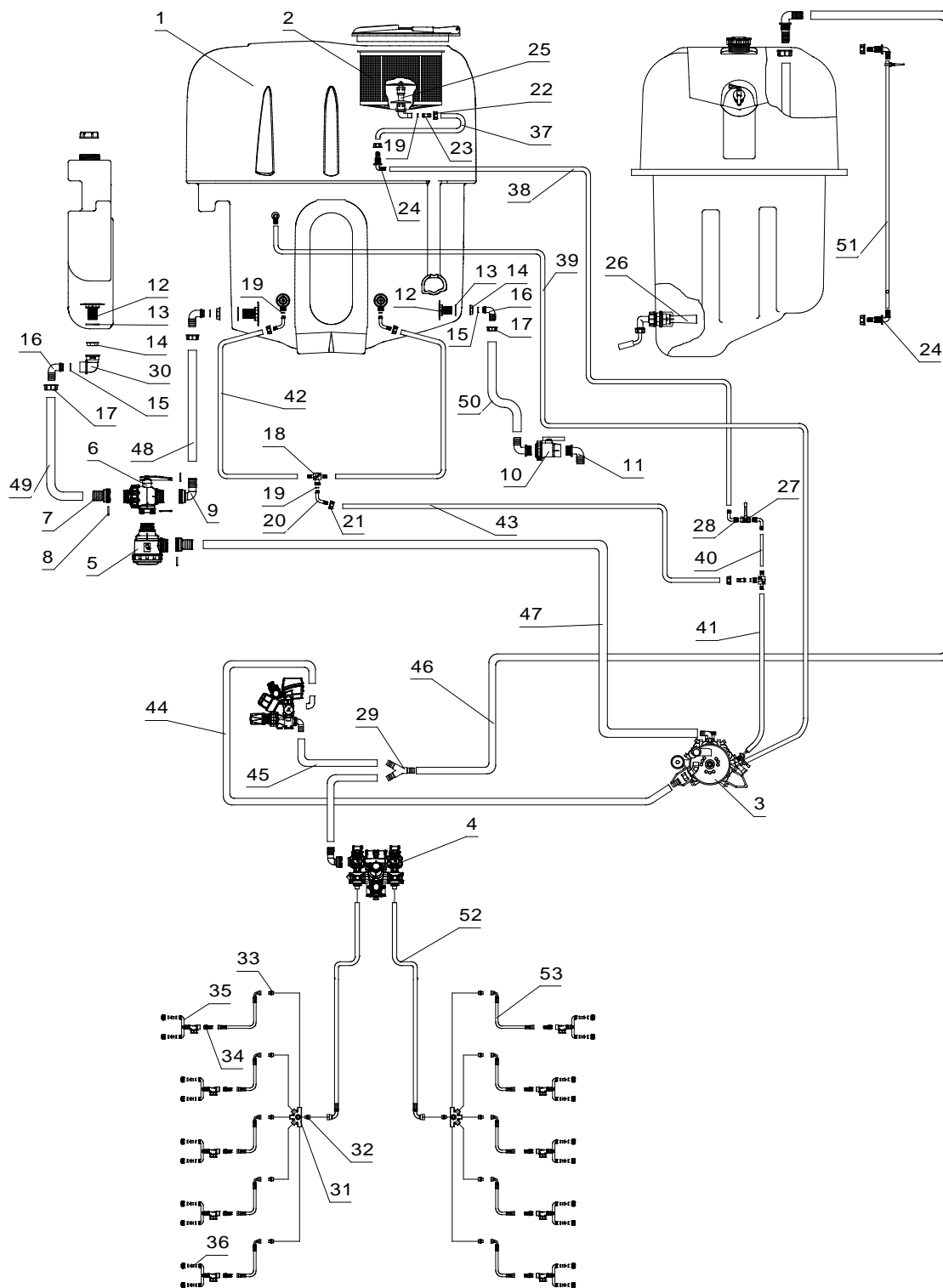
| Tab.1 | | | | |
|----------------|------------------------|-----------------------------------|---------------------|--------------|
| <i>Nr Poz.</i> | <i>Nazwa części</i> | <i>Symbol KTM lub numer normy</i> | <i>Liczba sztuk</i> | <i>Uwagi</i> |
| 1 | Rama Octopus 600 sat/T | 01-151-00-000 | 1 | |
| 2 | Podpora belki L | 01-151-03-000 | 1 | |
| 3 | Podpora belki P | 01-151-04-000 | 1 | |
| 4 | Ramię podpory | 01-151-05-000 | 2 | |
| 5 | Uchwyt cieczowy | 01-134-02-000 | 1 | |
| 6 | Uchwyt przekaźnika | 01-01-02-000 | 1 | |
| 7 | Prowadnica | 01-151-02-000 | 1 | |
| 8 | Koło windy | 01-01-05-000 | 1 | |
| 9 | Nakrętka M12-8-B | ISO 7040 | 9 | |
| 10 | Podkładka 12 | ISO 7089 | 18 | |
| 11 | Śruba M12x50-8.8-B | ISO4014 | 1 | |
| 12 | Pokrętło M10x30 | 3-PCVSRM1003060 | 2 | |
| 13 | Śruba M12x35-8.8-B | ISO 4017 | 8 | |
| 14 | Podkładka 12 | ISO 7089 | 2 | |
| 15 | Nakrętka zab M10-8-B | ISO 7040 | 1 | |
| 16 | Nakrętka M10-8-B | ISO4034 | 1 | |
| 17 | Śruba M10x20-8.8-B | ISO 4014 | 4 | |

Belki



| Tab.2 | | | | |
|----------------|----------------------|-----------------------------------|---------------------|--------------|
| <i>Nr Poz.</i> | <i>Nazwa części</i> | <i>Symbol KTM lub numer normy</i> | <i>Liczba sztuk</i> | <i>Uwagi</i> |
| 1 | Prowadnica | 01/63-02-000 | 1 | |
| 2 | Belka I | 01/63-03-000 | 1 | |
| 3 | Belka II | 01/63-04-000 | 1 | |
| 4 | Belka IV | 01/63-06-000 | 10 | |
| 5 | Uchwyt świateł | 01-63-05-001 | 2 | |
| 6 | Uchwyt dyfuzora | 01/63-06-002 | 10 | |
| 7 | Błacha | 01/63-04-002 | 8 | |
| 8 | Błacha mocująca | 01/63-02-005 | 8 | |
| 9 | Śruba M10x30 | ISO 4017 | 40 | |
| 10 | Podkładka 10 | ISO 7089 | 40 | |
| 11 | Nakrętka zab M10-8-B | ISO 7040 | 40 | |

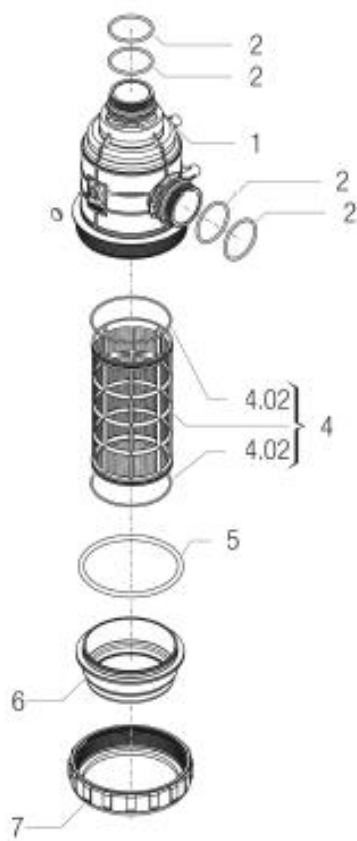
Układ cieczowy



| Tab.3 | | | | |
|----------------|-------------------------------------|-----------------------------------|---------------------|--------------|
| Nr Poz. | Nazwa części | Symbol KTM lub numer normy | Liczba sztuk | Uwagi |
| 1 | Zbiornik 400L VIRGOLA | 3-V1VT043071 | 1 | |
| | Zbiornik 600L VIRGOLA | 3-V1VT063071 | | |
| 2 | Sito wlewowe 300130 D.400*254 | 3-A300130 | 1 | |
| 3 | Pompa APS 96 | 3-C6093001200 | 1 | |
| 4 | Elektrozawór SAD | 3-A881214242 | 1 | |
| 5 | Filtr ssący 1 ¼" 31320E3 T6 50M | 3-A31320E3 | 1 | |
| 6 | Zawór KUL. 3DR (M/F/M) | 3-A45524436 | 1 | |
| 7 | Króciec D.32 T6F | 3-A1090632 | 2 | |
| 8 | Widelki T6 | 3-A010006 | 4 | |
| 9 | Kolanko D.32 T6FD | 3-A1190632 | 1 | |
| 10 | Zawór KUL. 1" 2DR | 3-A45511104 | 1 | |
| 11 | Kolanko 1" D.25 Z GZ | 3-A1132425 | 2 | |
| 12 | Podprowadzaczn odpowietrzny 1 ¼" | 3-A504105 | 3 | |
| 13 | Uszczelka 1 ¼" 40*60 | 3-AG40005 | 3 | |
| 14 | Nakrętka 1 ¼" | 3-A205050 | 3 | |
| 15 | Oring 29x3 | PN-60/M-86961 | 3 | |
| 16 | Kolanko 1 ¼" D.33 | 3-A116533 | 2 | |
| 17 | Nakrętka 1 ¼" | 3-A200050 | 2 | |
| 18 | Trójnik 13*2 G-1/2" | 5-WPCVTR13212 | 2 | |
| 19 | Oring 6x3 | PN-60/M-86961 | 5 | |
| 20 | Kolanko D13. ½" WYR | 5-WPCVKOL0001 | 3 | |
| 22 | Nakrętka ½" BEZ KOŁN. | 3-PCVNAK0002 | 4 | |
| 23 | Króciec ½" D13. | 3-PCVKR0001 | 2 | |
| 24 | Kolanko wskaźnika cieczy z nakrętką | 5-WPCVKWC02 | 3 | |
| 25 | Mieszadło hydrauliczne 502001 | 3-A502001 | 1 | |
| 26 | Mieszadło zbiornika 502 010 | 3-A502010 | 2 | |
| 27 | Zawór KUL. 1/2" | 3-HYDZK15 | 1 | |
| 28 | Kolanko 1/2" D.13 ZGZ | 3-A113213 | 2 | |
| 29 | Trójnik Y140002 d.25-25-25 | 3-A140002 | 1 | |
| 30 | Kolanko 1 ¼" M-F | 3-A1262055 | 1 | |
| 31 | Rozdzielacz MOS.5DR ½" | 3-SOL10639505000 | 2 | |
| 32 | Złączka ½"* ½" | 3-HYDZŁA005 | 2 | |
| 33 | Korpus przyłącza prosty ½" * ¼" | 3-HYDKPP003 | 10 | |
| 34 | Złączka ¼" * ¼" | 3-HYDZŁA001 | 10 | |
| 35 | Oprawa dyszy 8mm z zaworkiem. | 3-SOL10341433800 | 10 | |
| 36 | Dysza TR 80-03 CER | 3-DLTR8003CER | 20 | |
| 37 | Wąż tł. 12.5 2MPa | 3-TRIC159030 | 1 | |
| 38 | Wąż tł. 12.5 2MPa | 3-TRIC159030 | 1 | |
| 39 | Wąż tł. 12.5 2MPa | 3-TRIC159030 | 1 | |
| 40 | Wąż tł. 12.5 2MPa | 3-TRIC159030 | 1 | |
| 41 | Wąż tł. 12.5 2MPa | 3-TRIC159030 | 1 | |
| 42 | Wąż tł. 12.5 2MPa | 3-TRIC159030 | 2 | |
| 43 | Wąż tł. 12.5 2MPa | 3-TRIC159030 | 1 | |
| 44 | Wąż zbroj. 0.25 | 3-TRIC033370 | 1 | |
| 45 | Wąż zbroj. 0.25 | 3-TRIC033370 | 1 | |

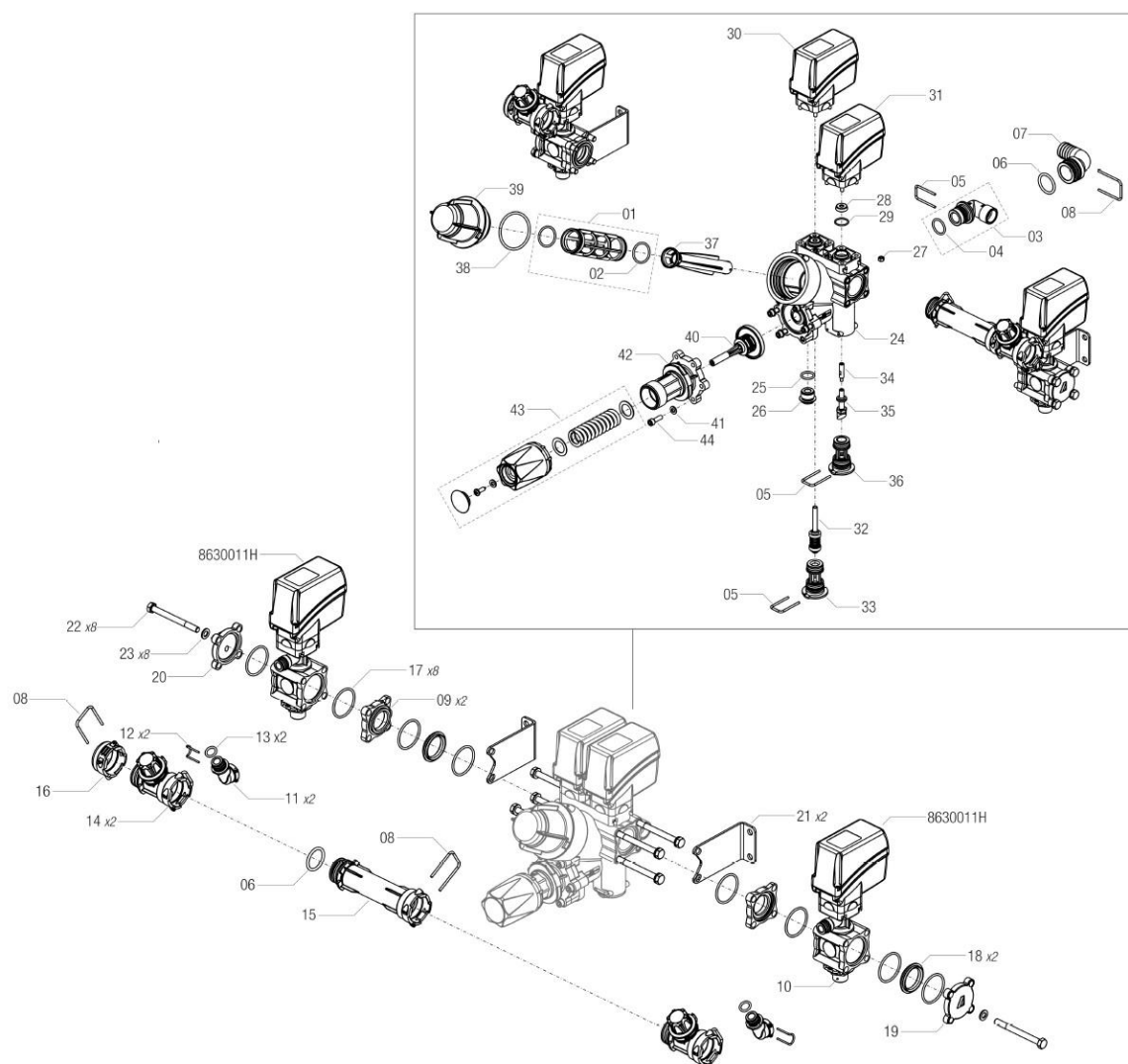
| Tab.3 | | | | |
|----------------|--------------------------------|-----------------------------------|---------------------|--------------|
| <i>Nr Poz.</i> | <i>Nazwa części</i> | <i>Symbol KTM lub numer normy</i> | <i>Liczba sztuk</i> | <i>Uwagi</i> |
| 46 | Wąż zbroj. 0.25 | 3-TRIC033370 | 1 | |
| 47 | Wąż zbroj. 0.32 | 3-TRIC032668 | 1 | |
| 48 | Wąż zbroj. 0.32 | 3-TRIC032668 | 1 | |
| 49 | Wąż zbroj. 0.32 | 3-TRIC032668 | 1 | |
| 50 | Wąż zbroj. 0.32 | 3-TRIC032668 | 1 | |
| 51 | Wąż igielitowy 12x1.5 GUTASYN | 3-PCWIG121 | 1 | |
| 52 | Wąż hyd. z opl.met.13.0MM 1/2" | 3-HYDWAH013 | 2 | |
| 53 | Wąż hyd. z opl.met. 6.3MM 1/4" | 3-HYDWAH0010 | 10 | |

Filtr ssący 31620E3 T6



| Tab.4 | | | | |
|----------------|---------------------------|-----------------------------------|---------------------|--------------|
| Nr Poz. | Nazwa części | Symbol KTM lub numer normy | Liczba sztuk | Uwagi |
| 1 | Korpus filtra T6 | 31620E0.10 | 1 | |
| 2 | Oring 3,53x41,28 | G11023 | 4 | |
| 4 | Wkład filtra 3-DR 50-MESH | 3162003.030 | 1 | |
| 4.02 | Oring 2.62x94.92 | G11046 | 2 | |
| 5 | Oring 6,99x126.40 | 316000.050 | 1 | |
| 6 | Odstojnik filtra | 3162000.020 | 1 | |
| 7 | Nakrętka filtra | 3162000.040 | 1 | |

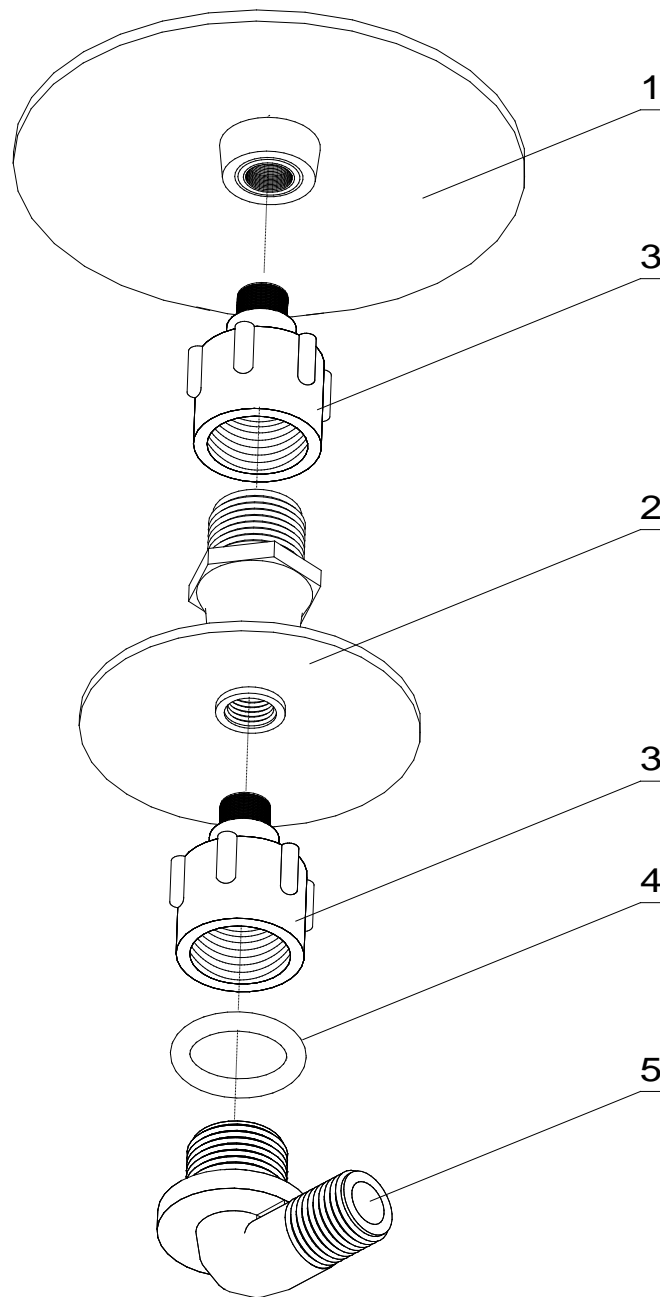
Elektrozawór sad. 881214242 40-BAR



| Tab.5 | | | |
|----------------|-------------------------------|-----------------------------------|--------------|
| Nr Poz. | Nazwa części | Symbol KTM lub numer normy | Uwagi |
| 1 | Wkład filtra samoczyszczącego | 3232003.030V | |
| 2 | Oring 2.62x28.25 | 322000.050V | |
| 3 | Kolanko 90° G ¾ M C/OR | 463001.D30 | |
| 4 | Oring 2.62x22.22 | 465005.140V | |
| 5 | Widelki sekcji 010002 | 010002 | |
| 6 | Oring 3.53x28.17 | G11054V | |
| 7 | Kolanko D.25 M | 1191425 | |
| 8 | Widelki T4 | 010004 | |
| 9 | Adapter | 463011.125 | |
| 10 | Wtyczka B21M ½" M | 463001.B21M | |
| 11 | Adapter-kolanko KAT 30 T1 | 481000.081 | |
| 12 | Widelki T1 | 010001 | |
| 13 | Oring 2.62x12.37 | G11056V | |
| 14 | Kolektor kalibrac. T4 | 4632010.810 | |
| 15 | Kolektor T4 | 481000.091 | |

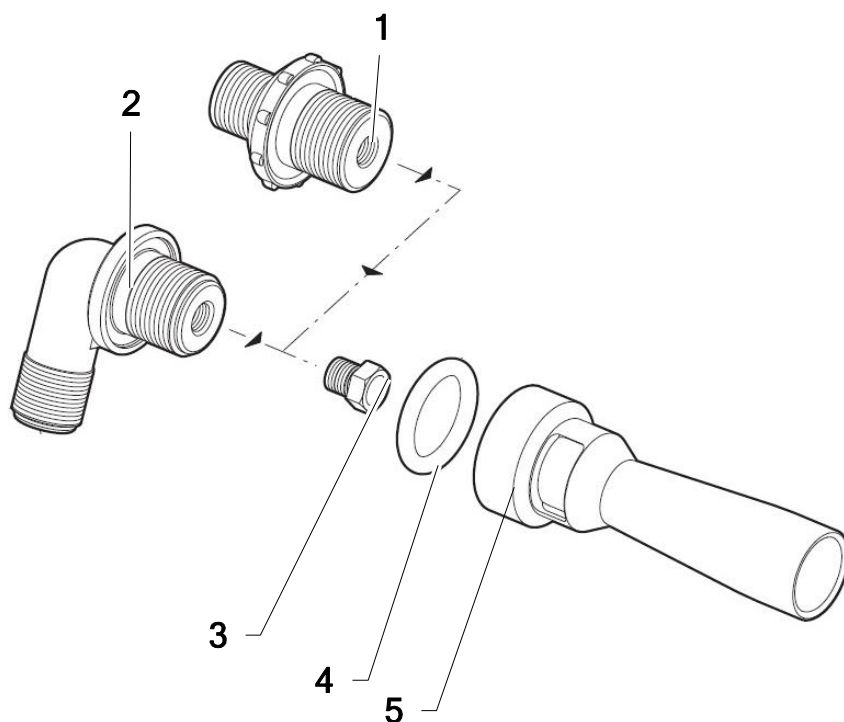
| Tab.5 | | | |
|----------------|---------------------------------------|-----------------------------------|--------------|
| Nr Poz. | Nazwa części | Symbol KTM lub numer normy | Uwagi |
| 16 | Zaślepka 219040 -kolektora kalibracji | 219040 | |
| 17 | Oring 2.62x39.34 | G10071V | |
| 18 | Adapter 463 M-M | 463011.135 | |
| 19 | Zaślepka | 463011H.120 | |
| 20 | Zaślepka | 463011H.130 | |
| 21 | Uchwyt zaworu | 46911.101 | |
| 22 | Śruba M8x85 | V1M25X | |
| 23 | Podkładka | B202H0 | |
| 24 | Korpus | 481000.510 | |
| 25 | Oring 2.62x17.13 | 403000.060V | |
| 26 | Zatyczka | 5062400.081 | |
| 27 | Nakrętka M5 | B10232 | |
| 28 | Uszczelka | 465900.180 | |
| 29 | Oring 1.78x18.77 | 465900.060 | |
| 30 | Elektrozawór | 8650900 | |
| 31 | Elektrozawór | 8650901 | |
| 32 | Tłoczek kpl. | 481000.550 | |
| 33 | Prowadnica tłoczka | 481000.060 | |
| 34 | Przedłużenie | 463020.135 | |
| 35 | Tłoczek | 8630020.130 | |
| 36 | Prowadnica tłoczka | 481000.070 | |
| 37 | Króciec | 481000.030 | |
| 38 | Oring 3.53x53.57 | G11017V | |
| 39 | Odstojnik filtra elektrozaw. sadow. | 481000.020 | |
| 40 | Zespół membrany | 465005.180 | |
| 41 | Podkładka | B202F0 | |
| 42 | Korpus zaworu regulacyjnego | 475500.020 | |
| 43 | Pokrętło regulacyjne kpl. | 475504.500 | |
| 44 | Śruba 6x20 | V1C24I | |

Mieszadło hydrauliczne 502001



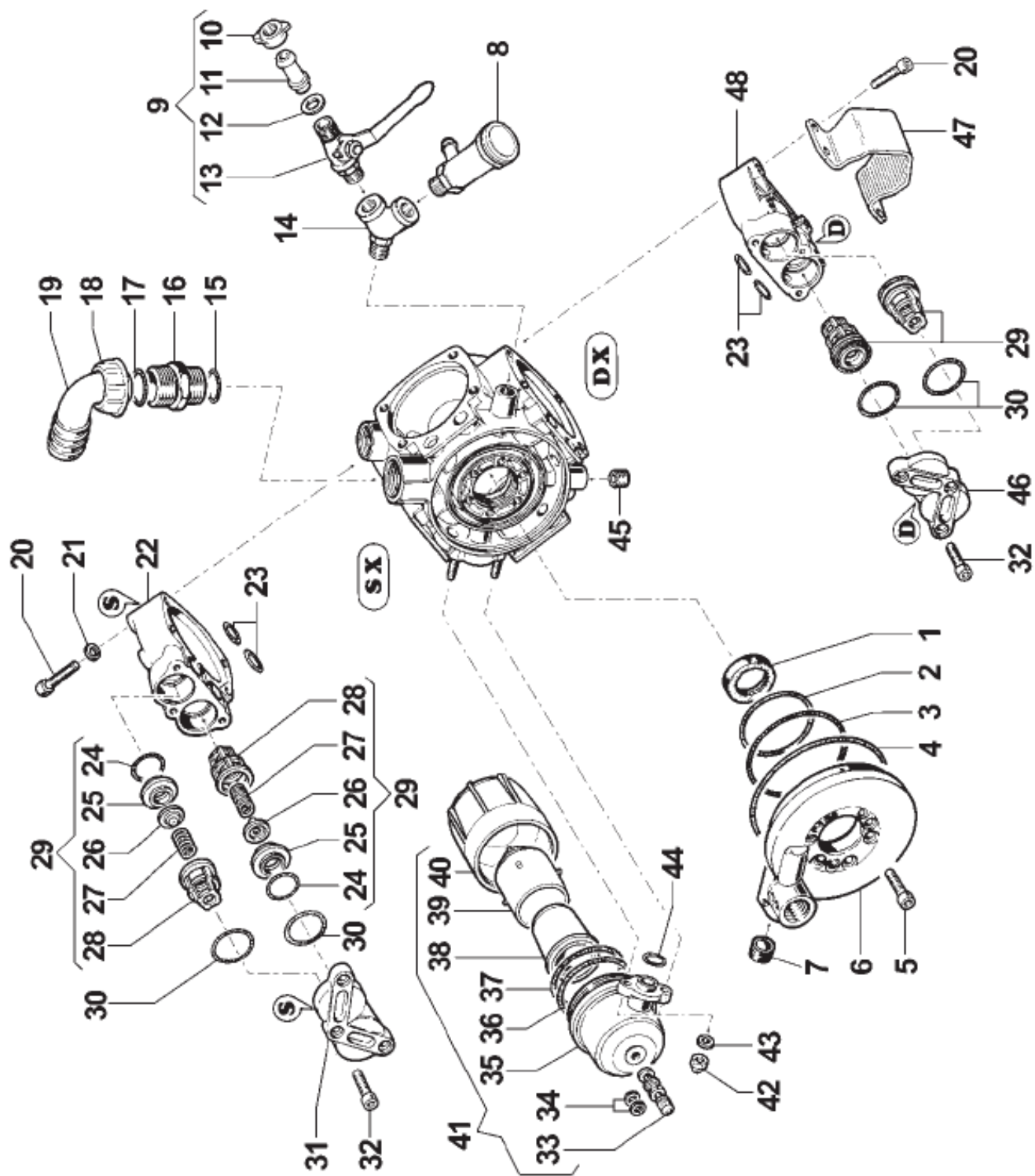
| Tab.6 | | | | |
|----------------|-----------------------------|-----------------------------------|---------------------|--------------|
| <i>Nr Poz.</i> | <i>Nazwa części</i> | <i>Symbol KTM lub numer normy</i> | <i>Liczba sztuk</i> | <i>Uwagi</i> |
| 1 | Grzybek górny | 502001 010 | 1 | |
| 2 | Grzybek dolny | 502001 020 | 1 | |
| 3 | Redukcja do mieszadła hydr. | 502001 030 | 2 | |
| 4. | Oring | G10032 | 1 | |
| 5. | Kolanko mieszadła hydr. | 502001 040 | 1 | |

Mieszadło 502 010



| Tab.7 | | | | |
|----------------|---------------------|-----------------------------------|---------------------|--------------|
| <i>Nr Poz.</i> | <i>Nazwa części</i> | <i>Symbol KTM lub numer normy</i> | <i>Liczba sztuk</i> | <i>Uwagi</i> |
| 1 | Króciec prosty | 502020.020 | 1 | |
| 2 | Kolanko | 502010.020 | 1 | |
| 3 | Dysza | 502010.030 | 1 | |
| 4 | Oring | G10032 | 1 | |
| 5 | Dyfuzor | 502010.010 | 1 | |
| 6 | Mieszadło | 3-A502010 | Poz1-5 | |

Pompa APS 96 firmy COMET

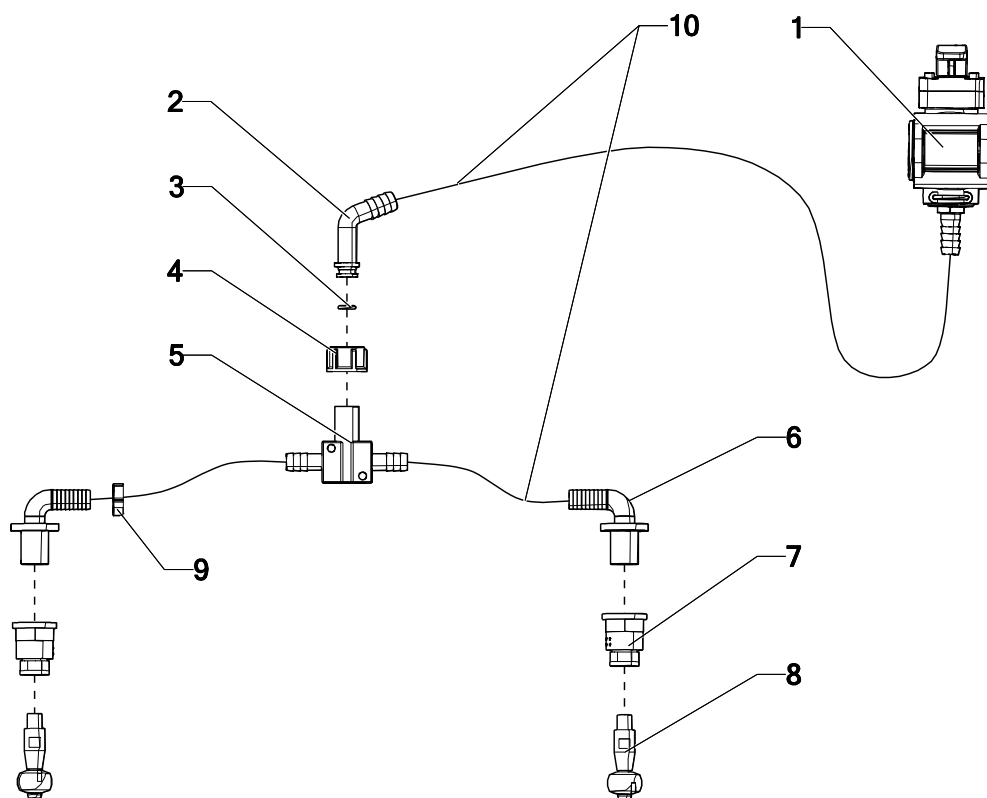


| Tab.8 | | | | |
|----------------|-----------------------------------|-----------------------------------|---------------------|--------------|
| Nr Poz. | Nazwa części | Symbol KTM lub numer normy | Liczba sztuk | Uwagi |
| 1 | Pierścień uszczelniający ø35x47x7 | 0019 0083 | 1 | |
| 2 | Oring ø1.78x75.92 | 1210 0347 | 1 | |
| 3 | Oring ø1.78x101.32 | 1210 0345 | 1 | |
| 4 | Oring ø3.53x142.5 | 1210 0349 | 1 | |
| 5 | Śruba M8x30 | 3606 0006 | 6 | |
| 6 | Pokrywa | 1009 0095 | 1 | |
| 7 | Zatyczka GC3/8x10 | 3200 0019 | 1 | |
| 8 | Zawór bezpieczeństwa 40BAR | 1219 0034 | 1 | |
| 9 | Zawór kompletny | 0405 0067 | 1 | |
| 10 | Nakrętka skrzydełkowa ½" GAS | 1200 0038 | 1 | |
| 11 | Końcówka na wąż gumowy ø8x10 | 28020018 | 1 | |
| 12 | Podkładka ø12x18x2 | 12090013 | 12 | |
| 13 | Zawór jednokierunkowy 3/8-1/2 GAS | 2825 0029 | 1 | |
| 14 | Złączka „V” | 2803 0370 | 1 | |
| 15 | Oring ø2.62x34.6 | 1210 0032 | 1 | |
| 16 | Złączka G1x1/4 G1" 1/2 | 2000 0086 | 1 | |
| 17 | Oring ø3x29 | 1210 0180 | 1 | |
| 18 | Nakrętka 1" ½ GAS | 1200 0054 | 1 | |
| 19 | Kolanko ø40 | 2801 0055 | 1 | |
| 20 | Śruba M10x70 | 3609 0078 | 16 | |
| 21 | Podkładka ø10.5x18x2 | 2811 0098 | 7 | |
| 22 | Lewa głowica pompy | 3218 0103 | 2 | |
| 23 | Oring ø2.62x22.22 | 1210 0047 | 8 | |
| 24 | Oring ø3.53 x25.8 | 1210 0443 | 8 | |
| 25 | Gniazdo grzybka zaworu | 3009 0115 | 7 | |
| 26 | Grzybek zaworu | 3604 0023 | 4 | |
| 27 | Sprężyna ø11x17 | 1802 0015 | 8 | |
| 28 | Gniazdo grzybka zaworu | 1205 0029 | 4 | |
| 29 | Membrana pompy ø112 | 1220 0029 | 4 | |
| 30 | Oring ø2.62x34.6 | 1210 0032 | 4 | |
| 31 | Pokrywa głowicy | 3202 0197 | 2 | |
| 32 | Śruba M8x30 | 3609 0006 | 12 | |
| 33 | Zawór powietrza | 3610 0003 | 1 | |
| 34 | Podkładka | 1209 0033 | 4 | |
| 35 | Akumulator ciśnienia | 0003 0026 | 1 | |
| 36 | Oring ø2.62x71.12 | 1210 0165 | 1 | |
| 37 | Oring ø3.53x74.61 | 1210 0132 | 1 | |
| 38 | Membrana powietrznika | 1800 0094 | 1 | |
| 39 | Nasadka membrany | 0460 0028 | 1 | |
| 40 | Korpus powietrznika | 0002 0029 | 1 | |
| 41 | Zawór przeciwwzrotny kompletny | 1225 0013 | 1 | |
| 42 | Nakrętka M8x9.5 | 0604 0039 | 2 | |

Tab.8

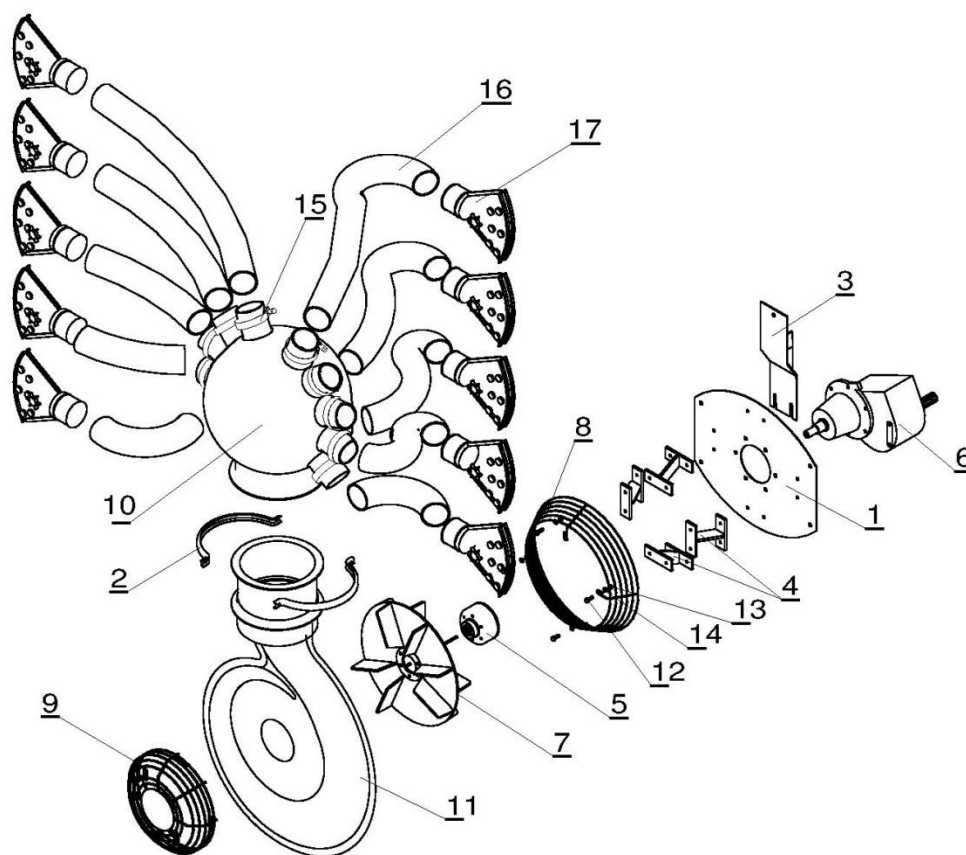
| <i>Nr Poz.</i> | <i>Nazwa części</i> | <i>Symbol KTM lub numer normy</i> | <i>Liczba sztuk</i> | <i>Uwagi</i> |
|----------------|-----------------------------------|-----------------------------------|---------------------|--------------|
| 43 | Podkładka ø8.4x14x1.6 | 2811 0004 | 2 | |
| 44 | Oring ø3.53x18.64 | 1210 0111 | 1 | |
| 45 | Zatyczka GC3/8x10 | 3200 0019 | 1 | |
| 46 | Pokrywa | 3202 0217 | 2 | |
| 47 | Podstawa pompy | 2400 0068 | 2 | |
| 48 | Prawa głowica pompy | 3218 0102 | 2 | |
| 49 | Pokrywa wskaźnika oleju | 0402 0143 | 1 | |
| 50 | Oring ø3.53x73.03 | 1210 0373 | 1 | |
| 51 | Wskaźnik poziomu oleju | 0421 0012 | 1 | |
| 52 | Oring ø2.62x20.7 | 1210 0002 | 1 | |
| 53 | Korpus pompy | 0403 0127 | 1 | |
| 54 | Łożysko kulkowe ø35x72x17 | 0438 0010 | 1 | |
| 55 | Pierścień ustalający ø68x59x5.5 | 0010 0021 | 2 | |
| 56 | Pierścień Seegera zawzetrzny ø55 | 3019 0001 | 1 | |
| 57 | Łożysko kilkowe ø55x90x18 | 0438 0001 | 1 | |
| 58 | Wał korbowy 1" 3/8 M-M | 0001 0320 | 1 | |
| 59 | Oring ø2.62x88.57 | 1210 0225 | 1 | |
| 60 | Pierścień | 0009 0192 | 1 | |
| 61 | Pierścień uszczelniający ø70x85x8 | 0019 0093 | 1 | |
| 62 | Pierścień Seegera wewnętrzny ø90 | 3020 0002 | 1 | |
| 63 | Pierścień Seegera wewnętrzny ø14 | 3020 0029 | 8 | |
| 64 | Sworzeń ø14x47.5 | 3011 0021 | 4 | |
| 65 | Membrana ø100 | 1800 0088 | 4 | |
| 66 | Docisk membrany | 0602 0010 | 4 | |
| 67 | Śruba dociskowamembrany M12x1.5 | 3605 0005 | 4 | |
| 68 | Tuleja tłoka ø58x8.9 | 0400 0074 | 4 | |
| 69 | Pierścień zgarniający ø58x2x2.3 | 0020 0008 | 4 | |
| 70 | Tłok ¼ GAS | 2409 0067 | 1 | |
| 71 | Korbowód | 0205 0060 | 1 | |
| 72 | Oring ø2.62x9.92 | 1210 0044 | 4 | |
| 73 | Korek ¼ GAS | 3200 0010 | 1 | |

Płuczka zbiornika -opcja



| Tab.9 | | | | |
|---------|------------------------------|----------------------------|--------------|-------|
| Nr Poz. | Nazwa części | Symbol KTM lub numer normy | Liczba sztuk | Uwagi |
| 1 | Sekcja zaworu | 3-A463051 | 1 | |
| 2 | Kolanko 117213 1/2" D.13 45° | 3-A117213 | 1 | |
| 3 | Oring 8x3 | PN-60/M-86961 | 1 | |
| 4 | Nakrętka 1/2" z kołn. | 5-WPCVNAK002 | 1 | |
| 5 | Trójnik 13x2 G 1/2" | 5-WPCVTR13212 | 1 | |
| 6 | Kolanko 1/2" | 5-WPCVKWC02 | 2 | |
| 7 | Redukcja F-F G 1/4"- 1/2" | 3-A2352020 | 2 | |
| 8 | Płuczka zbiornika sal 360 | 3-GEO8185003 | 2 | |
| 9 | Opaska zaciskowa 21 | 3-OE167000024 | 6 | |
| 10 | Wąż tł.12.5 2MPA | 3-TRIC159030 | - | |

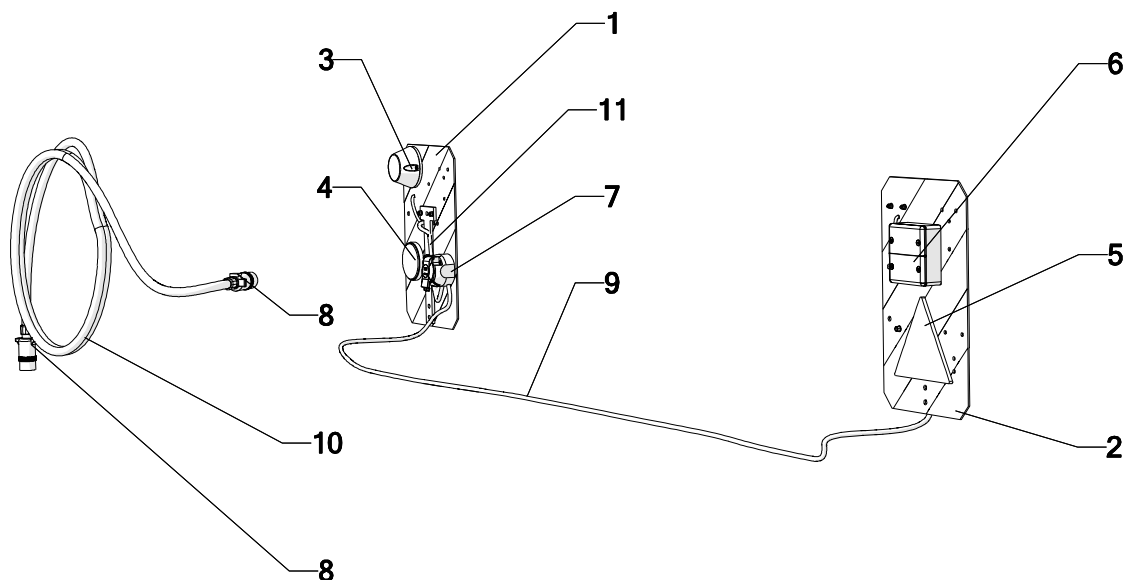
Turbina OSP



Tab.10

| Nr Poz. | Nazwa części | Symbol KTM lub numer normy | Liczba sztuk | Uwagi |
|---------|---------------------------------|----------------------------|--------------|-------|
| 1 | Blacha mocująca | 08/63-00-001 | 1 | |
| 2 | Obejma | 08-63-00-002 | 1 | |
| 3 | Wspornik | 08-63-01-000 | 1 | |
| 4 | Uchwyt | 08/63-02-000 | 4 | |
| 5 | Sprzęgło wirnika kpl. | 3-SOL56472000500 | 1 | |
| 6 | Przekładnia BTV-2 | 3-SOL55031161600 | 1 | |
| 7 | Wirnik D.470 | 3-SOL66371147000 | 1 | |
| 8 | Ośłona wewnętrzna D.507 | 3-SOL66741045080 | 1 | |
| 9 | Ośłona wewnętrzna D.377 | 3-SOL66741013780 | 1 | |
| 10 | Dystrybutor 10 | 3-LOPSOKT02 | 1 | |
| 11 | Obudowa przystawki SAD. Octopus | 3-LOPSOKT01 | 1 | |
| 12 | Śruba M8x30-8.8.B | ISO 4014 | 16 | |
| 13 | Nakrętka M8-8-B | ISO 7040 | 16 | |
| 14 | Podkładka okrągła 8.4 | ISO 7089 | 16 | |
| 15 | Obejma 104-112 | 3-OBOB1041112 | 10 | |
| 16 | Wąż wentylacyjny | 3-PCWWENT1001 | 10 | |
| 17 | Dyfuzor 300 | 3-SOL11173505000 | 10 | |

Układ elektryczny



Tab.11

| <i>Nr Poz.</i> | <i>Nazwa części</i> | <i>Symbol KTM lub numer normy</i> | <i>Liczba sztuk</i> | <i>Uwagi</i> |
|----------------|-----------------------------|-----------------------------------|---------------------|--------------|
| 1 | Tablica lewa | 07-07-00-001 | 1 | |
| 2 | Tablica prawa | 07-07-00-002 | 1 | |
| 3 | Lampa obrysowa biała WE-92 | 3-ELLAO001 | 2 | |
| 4 | Odblask biały | 3-ELODB001 | 2 | |
| 5 | Trójkąt odbłaskowy czerwony | 3-ELODT001 | 2 | |
| 6 | Lampa tylna zespolona | 3-ELLAG001 | 2 | |
| 7 | Gniazdo wtykowe | 3-ELGNS001 | 1 | |
| 8 | Wtyczka świetlna | 3-ELWPS001 | 2 | |
| 9 | Przewód przyłączeniowy I | 3-ELPS001 | 1 | 3m |
| 10 | Przewód przyłączeniowy V | 3-ELPS001 | 1 | 8m |
| 11 | Przewód przyłączeniowy IV | 3-ELPS007 | 1 | 0,3m |