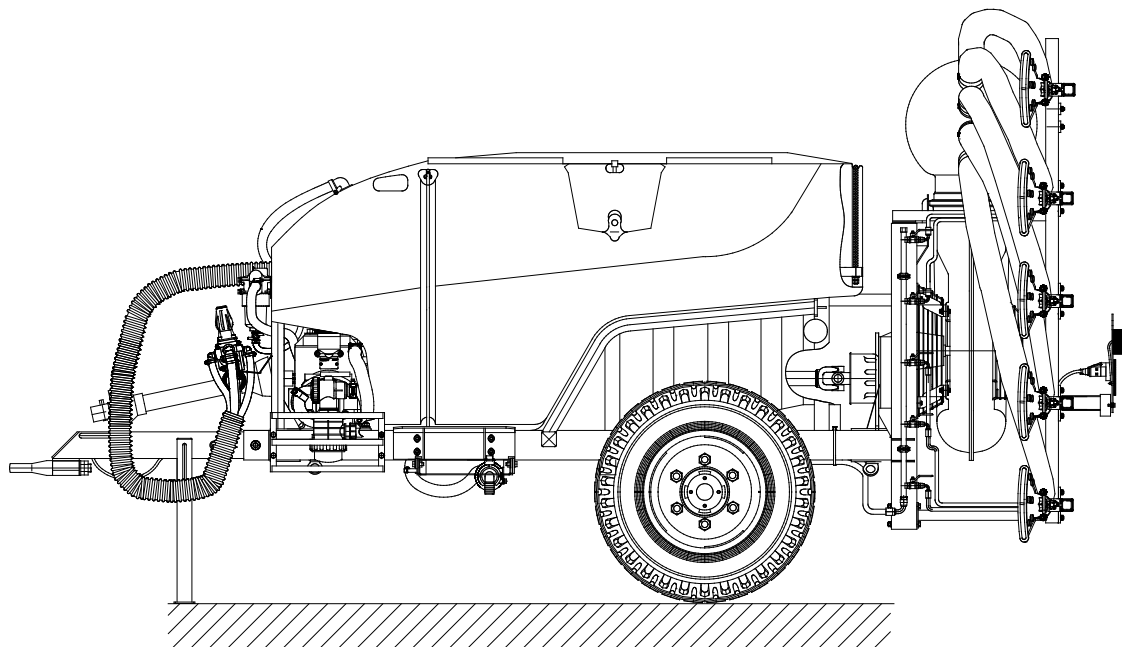


KATALOG CZĘŚCI ZAMIENNYCH

OSP 1000 OCTOPUS
OSP 1500 OCTOPUS
OSP 2000 OCTOPUS



KUJAWSKA FABRYKA MASZYN ROLNICZYCH sp. z o.o

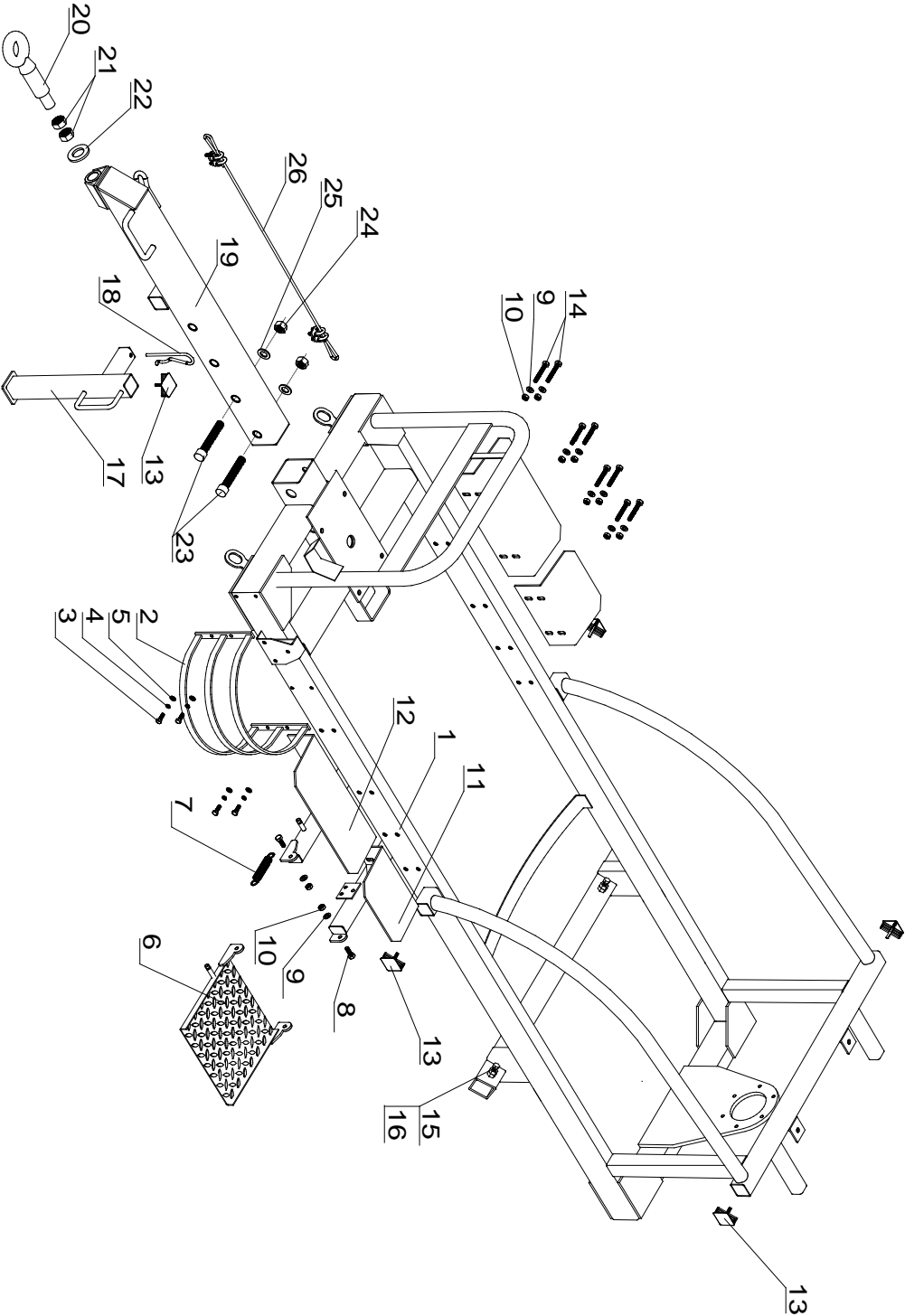
*ul. Kolejowa 54
87-880 Brześć Kujawski*

*tel. 054/2521027
fax 054/2521054*

SPIS TREŚCI

	<i>str.</i>
<i>I UKŁAD NOŚNY</i>	
1. Rama kompletna	1/2
2. Podwozie- półoś z kołem	3
3. Prowadnice	4/5
<i>II UKŁAD CIECZOWY</i>	
1. Układ cieczowy	6/7/8
a) Mieszadło zbiornika	9
b) Mieszadło hydrauliczne	10
c) Filtr ssący	11
d) Pokrywa wlewowa	12
e) Zawór kulowy dwudrożny	13
f) Zawór kulowy trójdrożny	14
2. Rurki uzbrojone	15
a) Głowica opryskowa	16
3. Pompa APS121	17/18/19/20
4. Zawór sterujący	21/22
a) Filtr samoczyszczący	23
<i>III UKŁAD POWIETRZNY</i>	
1. Turbina	24
2. Wał napędowy	25
<i>IV INSTALACJA OŚWIETLENIOWA</i>	26

Rama kompletna -OSP 1000I/1500I/2000I OCTOPUS

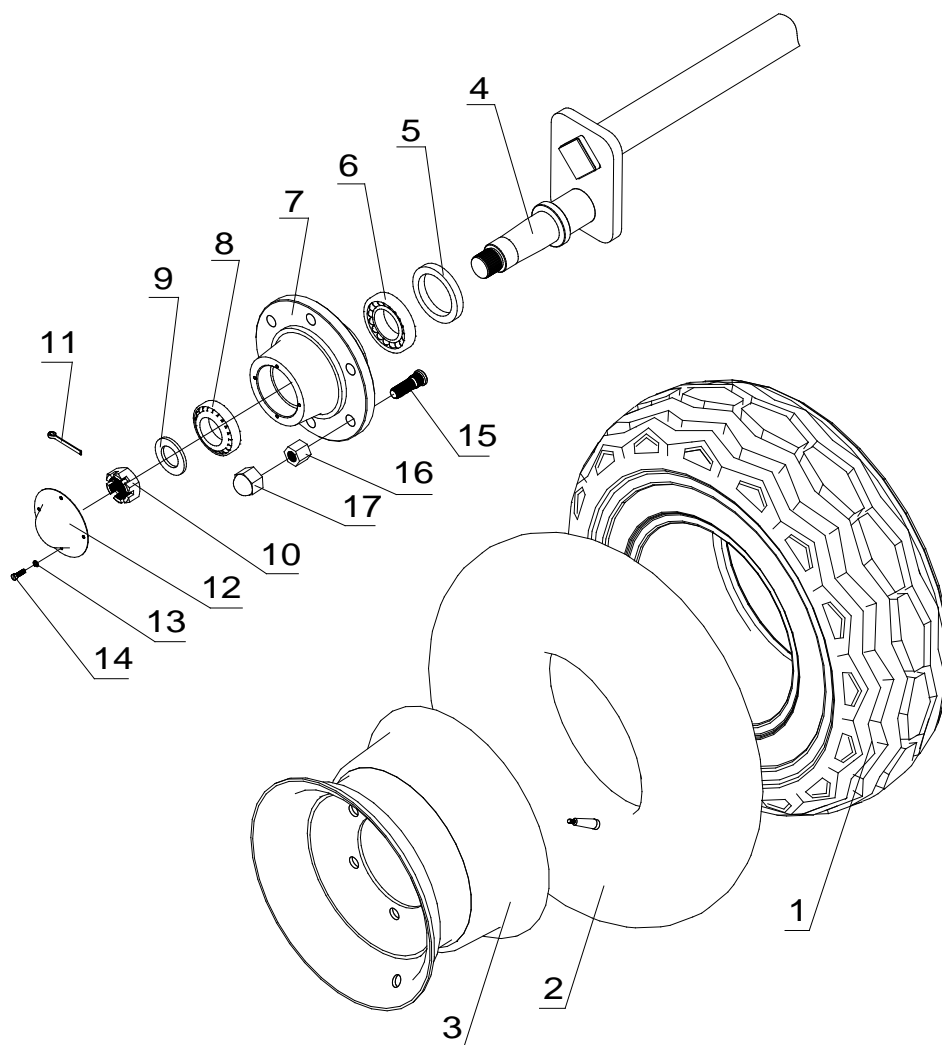


Rama kompletna OSP 1000I/1500I/2000I OCTOPUS - wykaz części

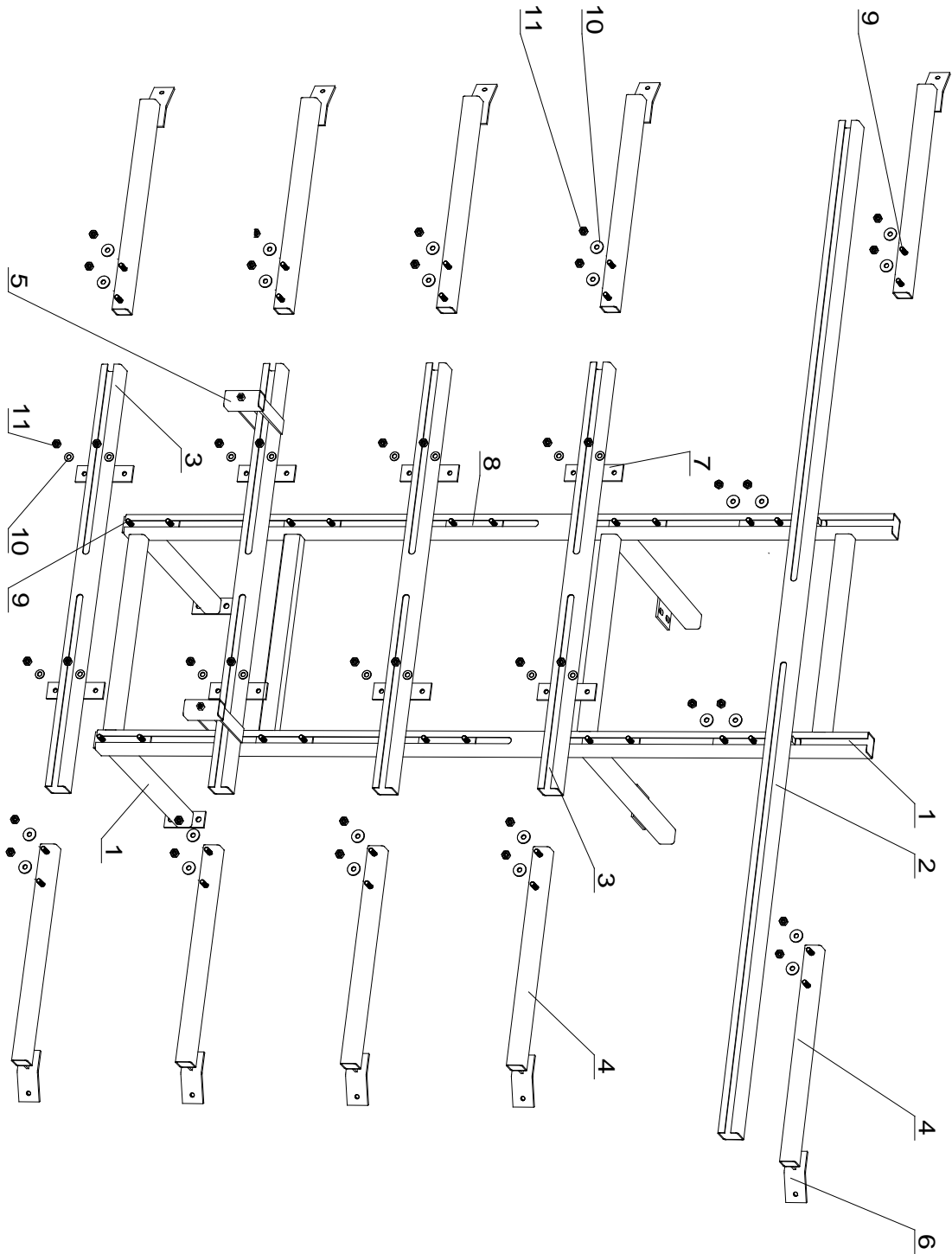
Lp.	Nazwa części	Numer katalogowy lub nr normy	Ilość sztuk
1.	Rama 1000/SAD/P	01/61-00-000	1
2.	Oslona filtra	01/52-03-000	1
3.	Śruba M8x30-5.6B	PN-58/M-82105	4
4.	Podkładka sprężysta Z 8,2	PN-77/M-82008	4
5.	Podkładka 8.4	PN-EN ISO 7089	4
6.	Podest	01/52-04-000	1
7.	Spręż. nacią. 3.5/L-160 OC	3-SPRNO35160C	1
8.	Śruba M10x30-5.6B	PN-58/M-82105	2
9.	Podkładka 10.5	PN-EN ISO 7089	38
10.	Nakrętka samohamowna M10-5	PN-EN ISO 7040	18
11.	Podpora zbiornika I	01/06-02-000	2
12.	Podpora zbiornika II	01/06-03-000	2
13.	Zaślepka profilu 50x50	3-PCVZPR050050	5
14.	Śruba M10x70-5.6B	PN-85/M-82101	16
15.	Śruba M16x50	PN-85/M-82101	4
16.	Nakrętka M16	PN-86/M82144	4
17.	Stopka	02/52-02-000	1
18.	Zapinka sworznia wspor. Ø7	PN-86/M-82001	1
19.	Zaczep	02/52-01-000	1
20.	Ucho zaczepu	3-NUCZ001	1
21.	Nakrętka M27-8G	PN-86/M-82144	2
22.	Podkładka 28	PN-78/M-82005	1
23.	Śruba M20x120-5.8B	PN-74/M-82302	2
24.	Nakrętka samohamowna M20	PN-EN ISO 7040	2
25.	Podkładka okrągła 21	PN-EN ISO 7089	26
26.	Lina zaczepu	00/52-00-001	1

Półoś z kołem

Lp.	Nazwa części	Numer katalogowy lub nr normy	Ilość sztuk
1.	Opona 10x15	-	2
2.	Dętka 10x15	-	2
3.	Felga 10x15	-	2
4.	Oś kompletna	04/58-01-000	2
5.	Pier. uszcz. A 75x100x13,5	PN-72/M-86964	2
6.	Łożysko stożkowe 30211	PN-ISO 355:1997	2
7.	Piasta koła 2213/15-001	3-KOLP0001	2
8.	Łożysko stożkowe 30210	PN-ISO 355:1997	2
9.	Podkładka okrągła 40	PN-78/M-82005	2
10.	Nakr. koronowa M39	04/52-00-003	2
11.	Zawleczka 6,3x63	PN-69/M-82001	2
12.	Pokrywa piasty koła	3-KOLPK001	2
13.	Podkładka sprężysta Z 6,1	PN-86/M-82144	8
14.	Wkręt M6x20-5,6-B	PN-60/M-82230	8
15.	Szpilka koła M18x1,5 L-60	3-KOŁS018015	12
16.	Nakr. szpilki koła M18x1,5	3-KOŁn018015	12
17.	Ośłona nakrętki M20 (30)	PCVON020	12



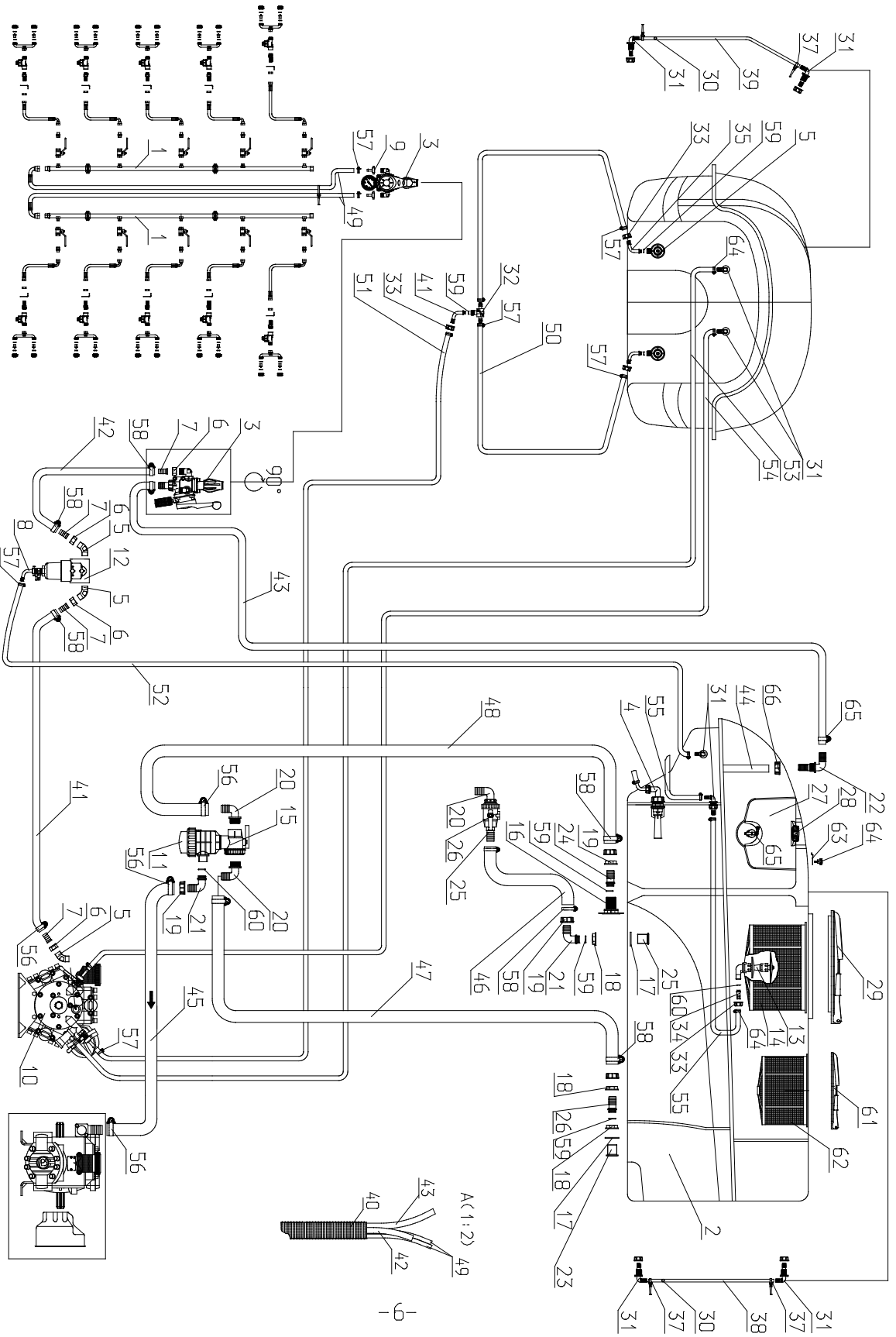
Prowadnica kpl. OSP 1000I/1500I/2000I OCTOPUS



Prowadnica kpl. OSP 1000I/1500I/2000I OCTOPUS -wykaz części

Lp.	Nazwa części	Numer katalogowy lub nr normy	Ilość sztuk
1.	Prowadnica	01/63-02-000	1
2.	Belka I	01/63-03-000	1
3.	Belka II	01/63-04-000	4
4.	Belka IV	01/63-06-000	10
5.	Uchwyt świateł	01-63-05-001	2
6.	Uchwyt dyfuzora	01/63-06-002	10
7.	Blacha	01/63-04-002	8
8.	Blacha mocująca	01/63-02-005	8
9.	Śruba M10x30	PN-85/M-82105	40
10.	Podkładka Ø10	PN-EN ISO 7089	40
11.	Nakrętka M10	PN-86/M-82144	40

Układ cieczerw 1000l/1500l/2000l OCTOPUS



Układ cieczowy 1000l/1500l/2000l OCTOPUS -wykaz części

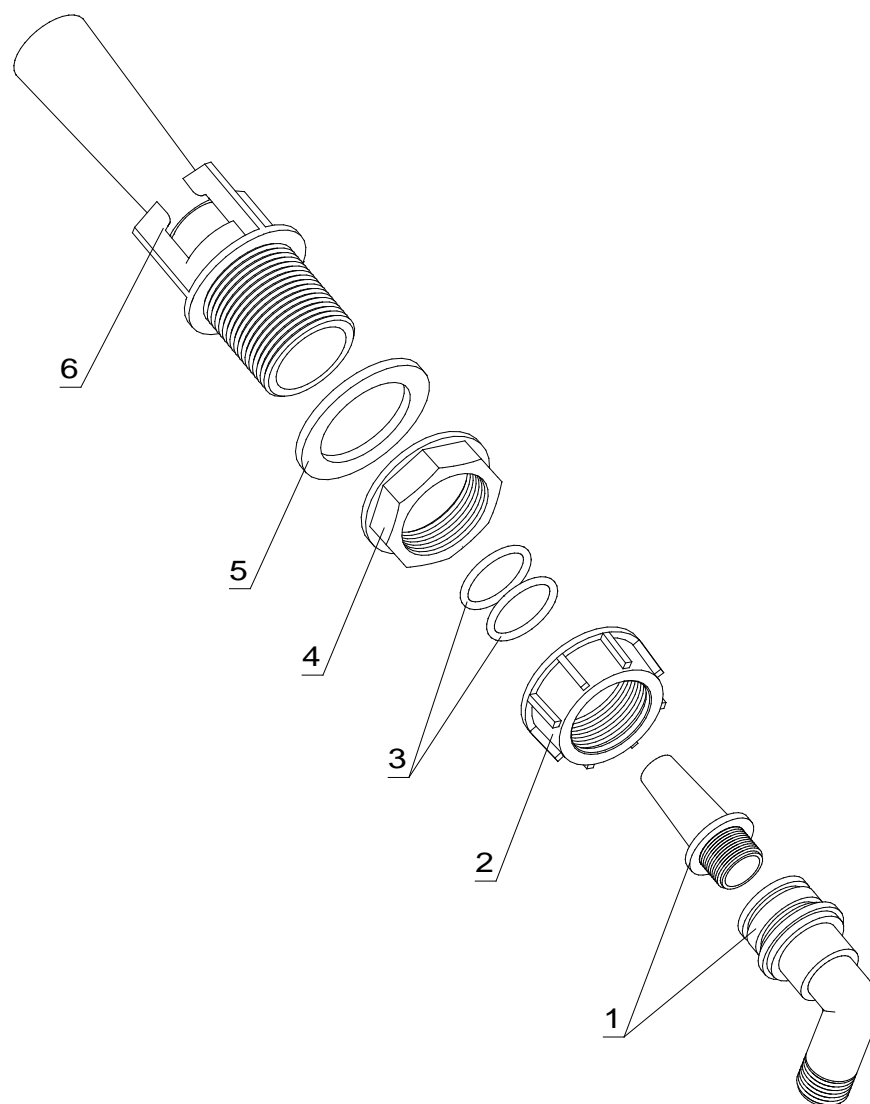
Lp.	Nazwa części	Numer katalogowy lub nr normy	Ilość sztuk
1.	Rurka sad. kpl.	05/63-01-000	2
2.	Zbiornik 1000 L - 3PZ LINEA TC	3-V1LT103071	1
	Zbiornik 1500 L - 3PZ LINEA TC	3-V1LT153071	1
	Zbiornik 2000 L - 3PZ LINEA TC	3-V1LT203071	1
3.	Zawór ster.sad.GRH 50 bar	3-C1204036200	1
4.	Mieszdo zbiornika D.1.2	3-GE08201004	2
5.	Kolanko APS 3/4"	3-C0412001200	3
6.	Nakrętka 3/4"	3-C1223003400	4
7.	Końcówka węża 20	3-C2800006400	4
8.	Końcówka - kolako węża D.13	3-A006530	1
9.	Końcówka węża D.13	3-A006330	2
10.	Pompa APS 121	3-C6095001300	1
11.	Filtr ssący 1 1/2"	3-A316063	1
12.	Filtr samocz.sadow. BD-MESH	3-A3450335	1
13.	Miszadło hydrauliczne	3-A502001	1
14.	Sito wlewowe D.400x254	3-A300130	1
15.	Zawór kulowy 1 1/2" 3-DR	3-A4542236	1
16.	Podprowadzac odpow.bezwir. 1 1/2"	3-A504106	1
17.	Uszczelka 1 1/2"	3-Ag400006	2
18.	Nakrętka 1 1/2"	3-A205060	3
19.	Nakrętka 1 1/2"	3-A200060	3
20.	Kolanko 1 1/2"	3-A113640	3
21.	Kolanko 1 1/2"	3-A116640	2
22.	Kolanko 1"	3-A118426	1
23.	Króciec z kołnierzem 1 1/2"	3-A220060	1
24.	Króciec 1 1/2"	3-A106640	1
25.	Króciec 1 1/2"	3-A103640	1
26.	Zawór kulowy 1 1/2" 2-DR	3-A4542136	1
27.	Zbiornik do mycia rąk 10L	3-POZPLA0010	1
28.	Nakrętka zbiornika do mycia rąk	3-PCVNAK0003	1
29.	Pokrywa wlewowa D.455	3-A356060	1
30.	Pływak wskaźnika cieczy	3-PCVPŁ1	2
31.	Kolanko wskaźnika cieczy z nakrętką	3-PCVKWC04	7
32.	Trójnik	3-PCVRD13212	1
33.	Nakrętka 1/2" z kołnierzem	3-PCVNAK0002	5
34.	Króciec 1/2" D.13	3-PCVKR0001	1
35.	Kolanko 1/2" D.13	3-PCVKOL0001	5
36.	Opaska kabla TK30/5	3-ELOPK001	7

Układ cieczowy 1000l/1500l/2000l OCTOPUS -wykaz części

Lp.	Nazwa części	Numer katalogowy lub nr normy	Ilość sztuk
37	Opaska kabla TK20/5	3-ELOPK004	12
38	Wąż igielitowy 12x1.5 GUTASYN	3-PCWIG121	11
39	Wąż igielitowy 12x1.5 GUTASYN	3-PCWIG121	1
40.	Wąż osłonowy 0.75 PCV	3-PCWDE075NA	1
41.	Wąż tłoczący 3MPa TresNobel (25x35)	3-PCWTTN02540	1
42.	Wąż tłoczący 3MPa TresNobel (25x35)	3-PCWTTN02540	1
43.	Wąż zbrojony 025	3-PCWZG025S010S	1
44.	Wąż zbrojony 025	3-PCWZG025S010S	1
45.	Wąż zbrojony 038	3-PCWZG038S010S	1
46.	Wąż zbrojony 038	3-PCWZG038S010S	1
47.	Wąż zbrojony 038	3-PCWZG038S010S	1
48.	Wąż zbrojony 038	3-PCWZG038S010S	1
49.	Wąż tłoczący 12.5 4MPa (12x20)	3PCWTTN01240	2
50.	Wąż tłoczący 12.5 4MPa (12x20)	3PCWTTN01240	2
51.	Wąż tłoczący 12.5 4MPa (12x20)	3PCWTTN01240	1
52.	Wąż tłoczący 12.5 4MPa (12x20)	3PCWTTN01240	1
53.	Wąż tłoczący 12.5 4MPa (12x20)	3PCWTTN01240	1
54.	Wąż tłoczący 12.5 4MPa (12x20)	3PCWTTN01240	1
55.	Wąż tłoczący 12.5 4MPa (12x20)	3PCWTTN01240	1
56.	Opaska zaciskowa śrubowa 43-47	PN-63/M-74905	8
57.	Opaska zaciskowa śrubowa 12-22	PN-63/M-74905	18
58.	Opaska zaciskowa śrubowa 25-40	PN-63/M-74905	15
59.	Oring 6x3	PN-60/M-86961	2
60.	Oring 29X3	PN-60/M-86961	3
61.	Pokrywa wlewowa D.360	3-A356040	1
62.	Sito wlewowe D.296x255	3-A300120	1
63.	Uchwyt zbiornika do mycia rąk	05/03-00-001	1
64.	Śruba M6x25	3-PCVSR06025	1
65.	Kranik 3/4"	3-A5553018	1
66.	Nakrętka 1"	3-A200040	1

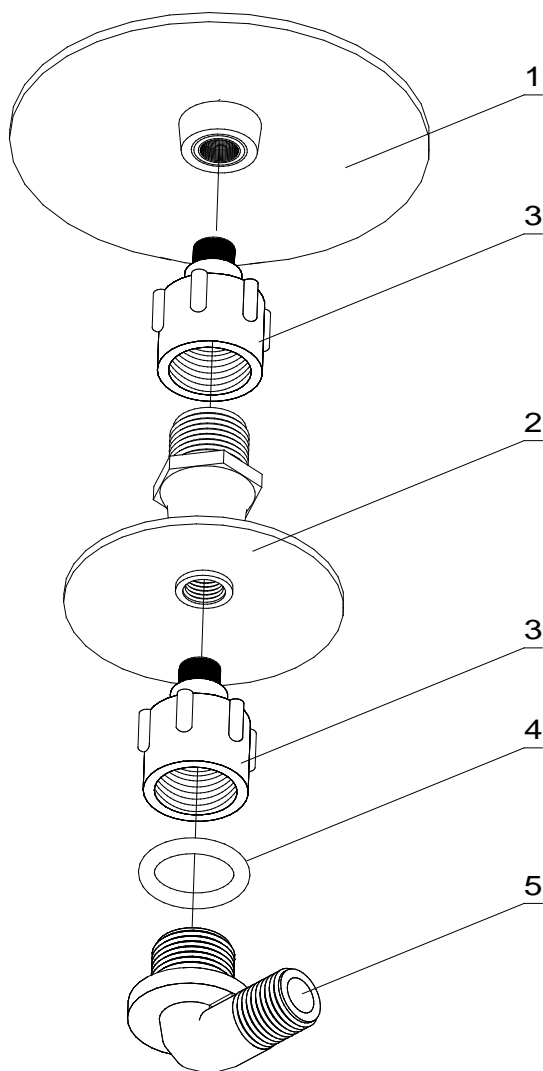
Mieszadło zbiornika 8201005 D.1,5

Lp.	Nazwa części	Numer katalogowy lub nr normy	Ilość sztuk
1.	Kolanko z dyszą $\varnothing 1,5$	0537020	1
2.	Nakrętka	200050	1
3.	Oring G000 01 022	G000 01 022	2
4.	Nakrętka	205050	1
5.	Uszczelka	G40005	1
6.	Dyfuzor	S0L11173505000	1



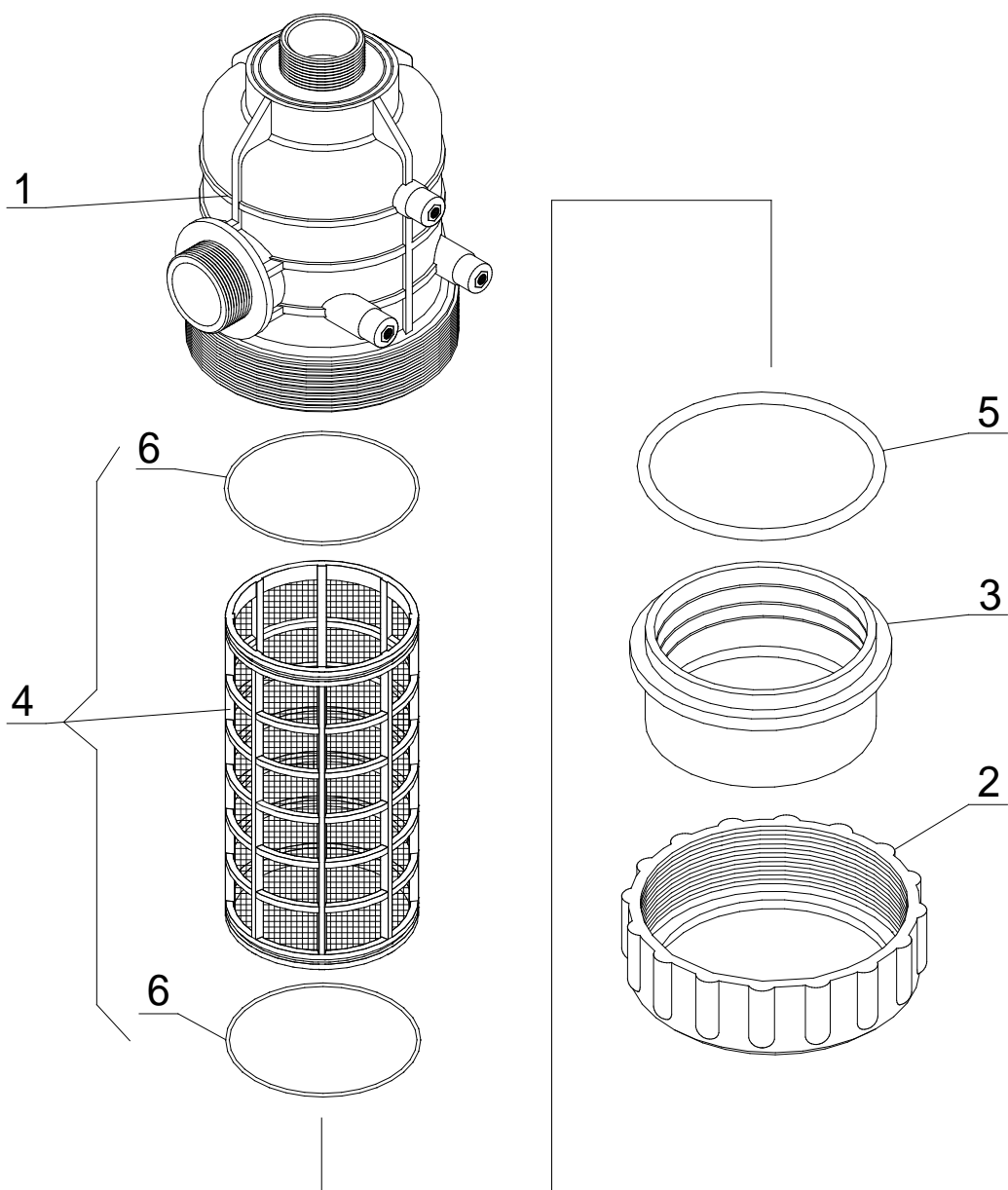
Mieszadło hydrauliczne 502001

Lp.	Nazwa części	Numer katalogowy lub nr normy	Ilość sztuk
1.	Grzybek górny	502001 010	1
2.	Grzybek dolny	502001 020	1
3.	Redukcja do mieszadła hydr.	502001 030	2
4.	Oring	G10032	1
5.	Kolanko mieszadła hydr.	502001 040	1



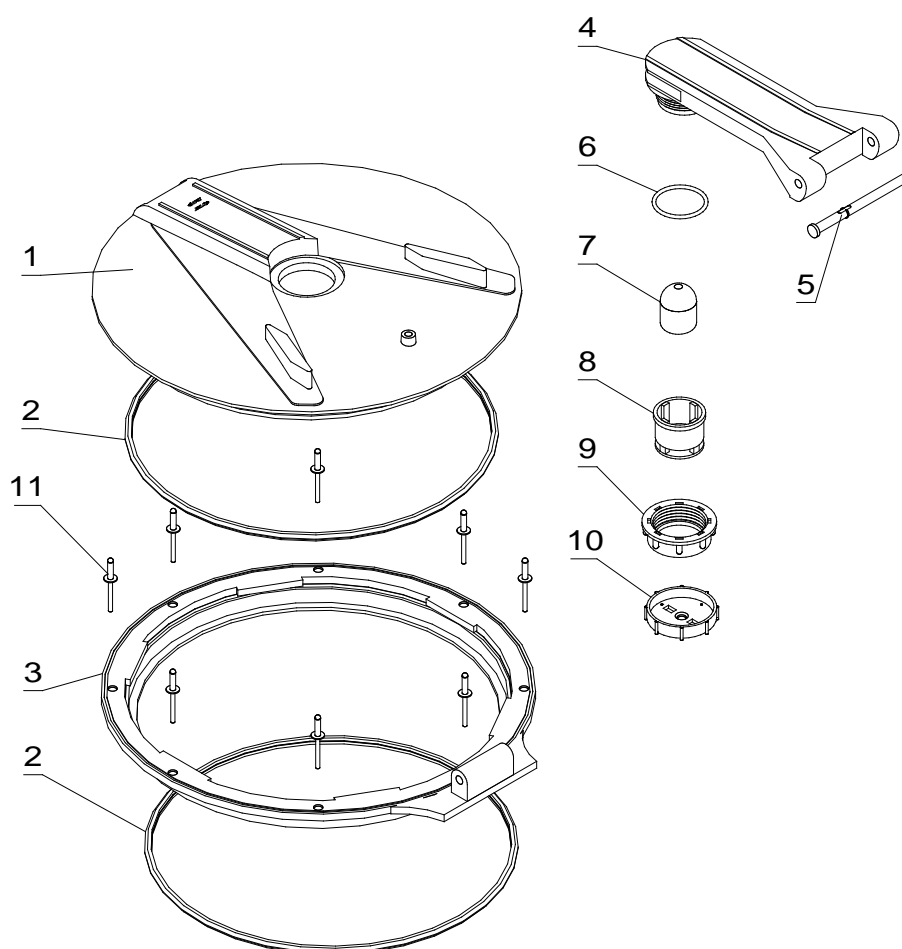
Filtr ssący - 3160635 (50)

Lp.	Nazwa części	Numer katalogowy lub nr normy	Ilość sztuk
1.	Korpus filtra	316060 010	1
2.	Nakrętka filtra	316000 040	1
3.	Odstojnik filtra	316000 020	1
4.	Wkład filtra 3-DR 50-MESH	316003 030	
5.	Oring odst. filtra	314000 050	1
6.	Oring	314300 060	2



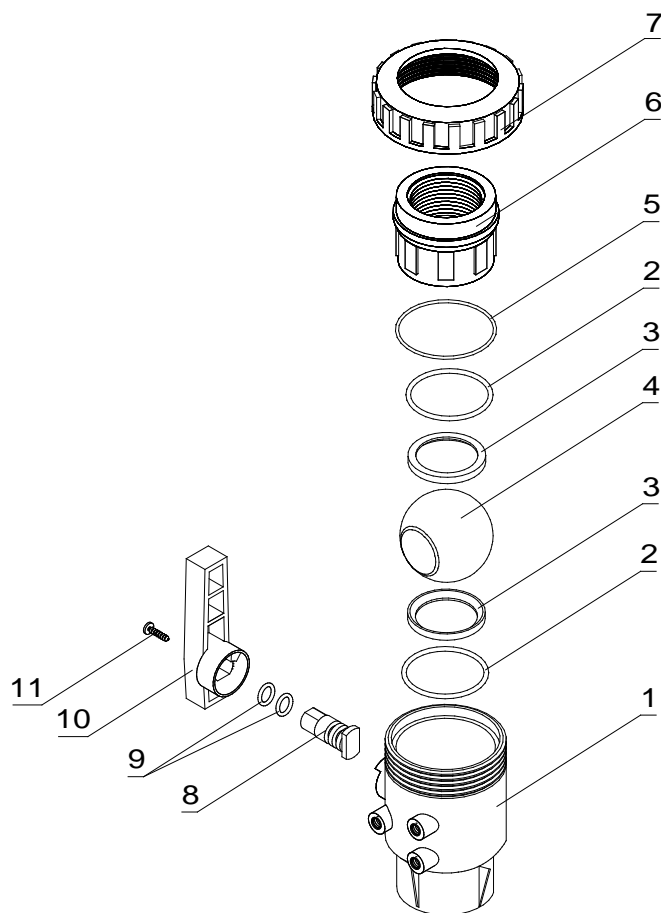
Pokrywa wlewowa 356060 D.455- kpl.

Lp.	Nazwa części	Numer katalogowy lub nr normy	Ilość sztuk
1.	Pokrywy wlewowa	356060 010	1
2.	Uszczelka pokr. wlew.	356660 020NB	2
3.	Obręcz pokrywy	356060 020	1
4.	Zawias pokrywy wlewowej	356060 030	1
5.	Kołek pokrywy wlewowej	356060 040	1
6.	Oring	322000 040	1
7.	Pływak zaworu	356060 080	1
8.	Korpus zaworu	356060 050	1
9.	Nakrętka 2"	200070	1
10.	Pokrywa zaworu	356060 060	1
11.	Nit zrywalny 5x24 AL	PN 83/M-82971	8



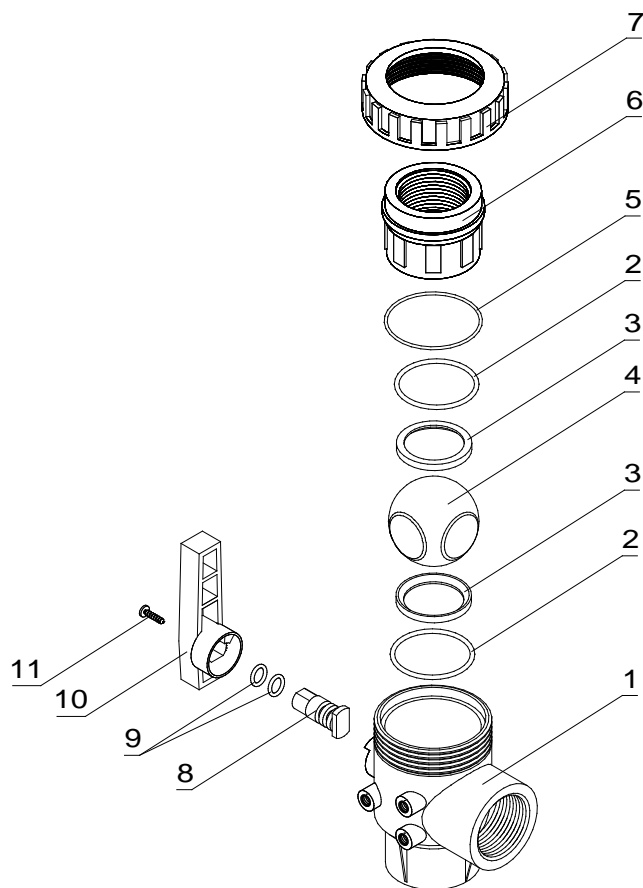
Zawór kulowy dwudrożny 454136 1 1/2"

Lp.	Nazwa części	Numer katalogowy lub nr normy	Ilość sztuk
1.	Korpus zaworu	454136 010	1
2.	Oring	454236 080	2
3.	Wkładka tefl. zaw. kulowego 1 1/2"	454236 070	2
4.	Kula zaworu kulowego 1 1/2 2-DR.	454136 020	1
5.	Oring	454236 060	1
6.	Docisk kuli zaw. kul. 1 1/2"	454236 030	1
7.	Nakrętka zaw. kul. 1 1/2"	454236 040	1
8.	Oś zaworu kulowego 1 1/4-1 1/2"	454236 060	1
9.	Oring	004352 050	2
10.	Dźwignia	454236 050	1
11.	Wkręt	V7B24F	1



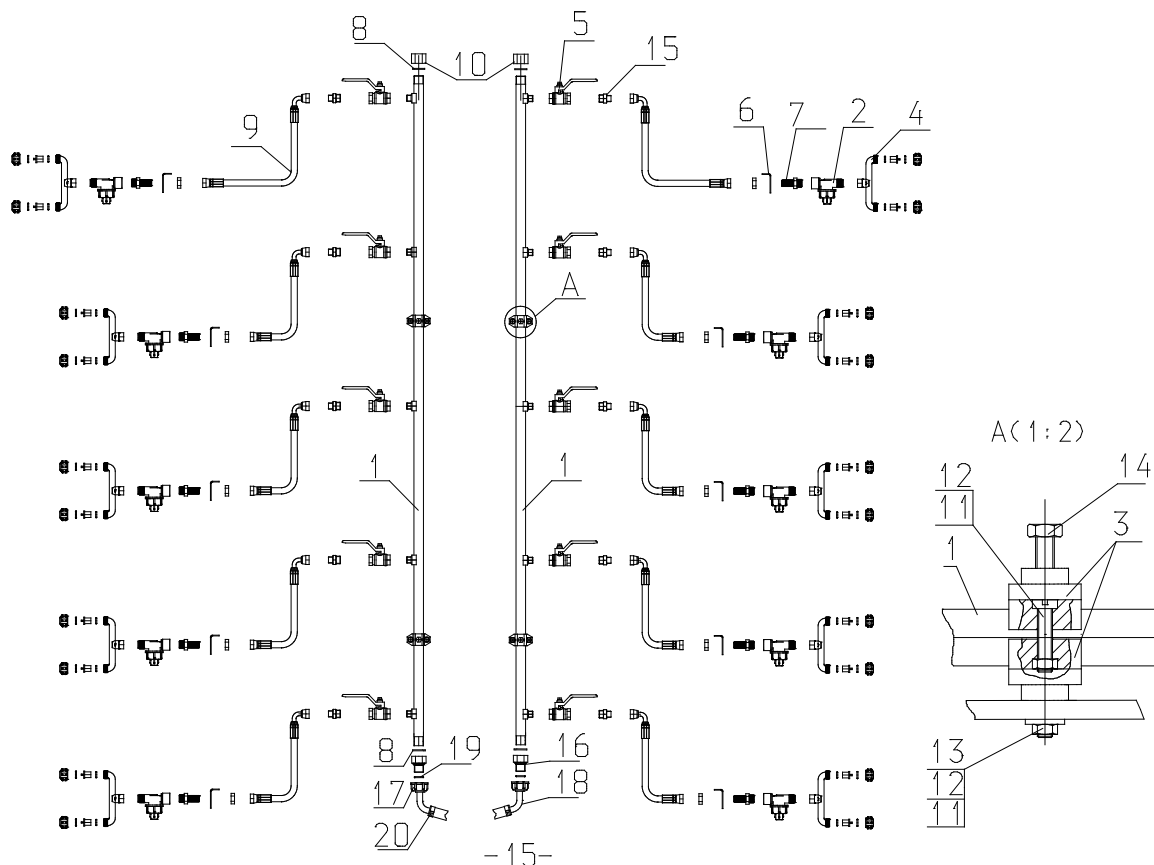
Zawór kulowy trójdrożny 454236 1 1/2"

Lp.	Nazwa części	Numer katalogowy lub nr normy	Ilość sztuk
1.	Korpus zaworu	454236 010	1
2.	Oring	454236 080	2
3.	Wkładka tefl. zaw. kulowego 1 1/2"	454236 070	2
4.	Kula zaworu kulowego 1 1/2 3-DR.	454236 020	1
5.	Oring	454236 060	1
6.	Docisk kuli zaw. kul. 1 1/2"	454236 030	1
7.	Nakrętka zaw. kul. 1 1/2"	454236 040	1
8.	Oś zaworu kulowego 1 1/4-1 1/2"	454236 060	1
9.	Oring	004352 050	2
10.	Dźwignia	454236 050	1
11.	Wkręt	V7B24F	1



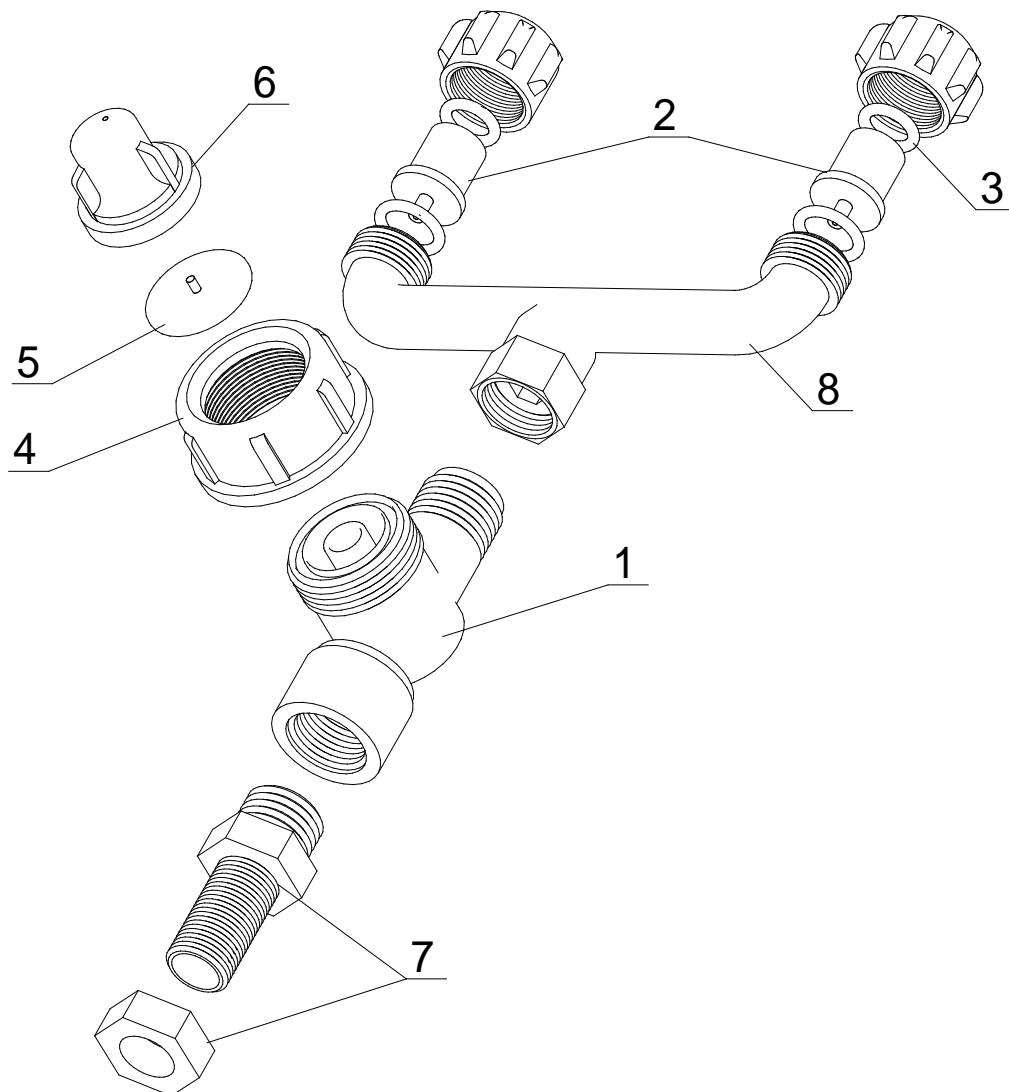
Rurki uzbrojone- OCTOPUS

Lp.	Nazwa części	Numer katalogowy lub nr normy	Ilość sztuk
1.	Rurka sad. kpl.	05/63-01-000	2
2.	Głowica Arag (1) G 3/8" F	3-A402085	10
3.	Nakładka oprawy rozpylacza	3-PCVNAK001	6
4.	Oprawa dyszy (2) 8mm	3-SOL10340033800	10
5.	Zawó kulowy 3/8"	3-HYDZK08	10
6.	Uchwyt głowicy sad	05/63-00-003	10
7.	Redukcja G3/8"-1/4"	05/63-00-002	10
8.	Uszczelka złączki KFMR	3-PCVUZŁ01	4
9.	Wąż TŁ 12,5 MPa FRUTTCORD	3-PCWTTN01225	10
10.	Zaślepka rurki M20x1,5	3-PCVZR20015	2
11.	Wkręt M6x20	PN-60/M-82218	6
12.	Nakrętka M6-5-B	PN-86/M-82144	6
13.	Podkładka fi 6,4	PN-78/M-82005	6
14.	Śruba M6x20-5,6-B	PN-85/M-82105	6
15.	Redukcja sad.	05/63-01-000	10
16.	Łącznik M20x1,5 1/2" WYR.	3-PCVZŁ0001	2
17.	Nakrętka 1/2" z kołnierzem	3-PCVNAK0002	22
18.	Kolanko 1/2" D.13	3-PCVKOL0001	12
19.	Oring 6x3	PN-60/M-86961	22
20.	Opaska zaciskowa śrubowa 12-22	PN-63/M-74905	22

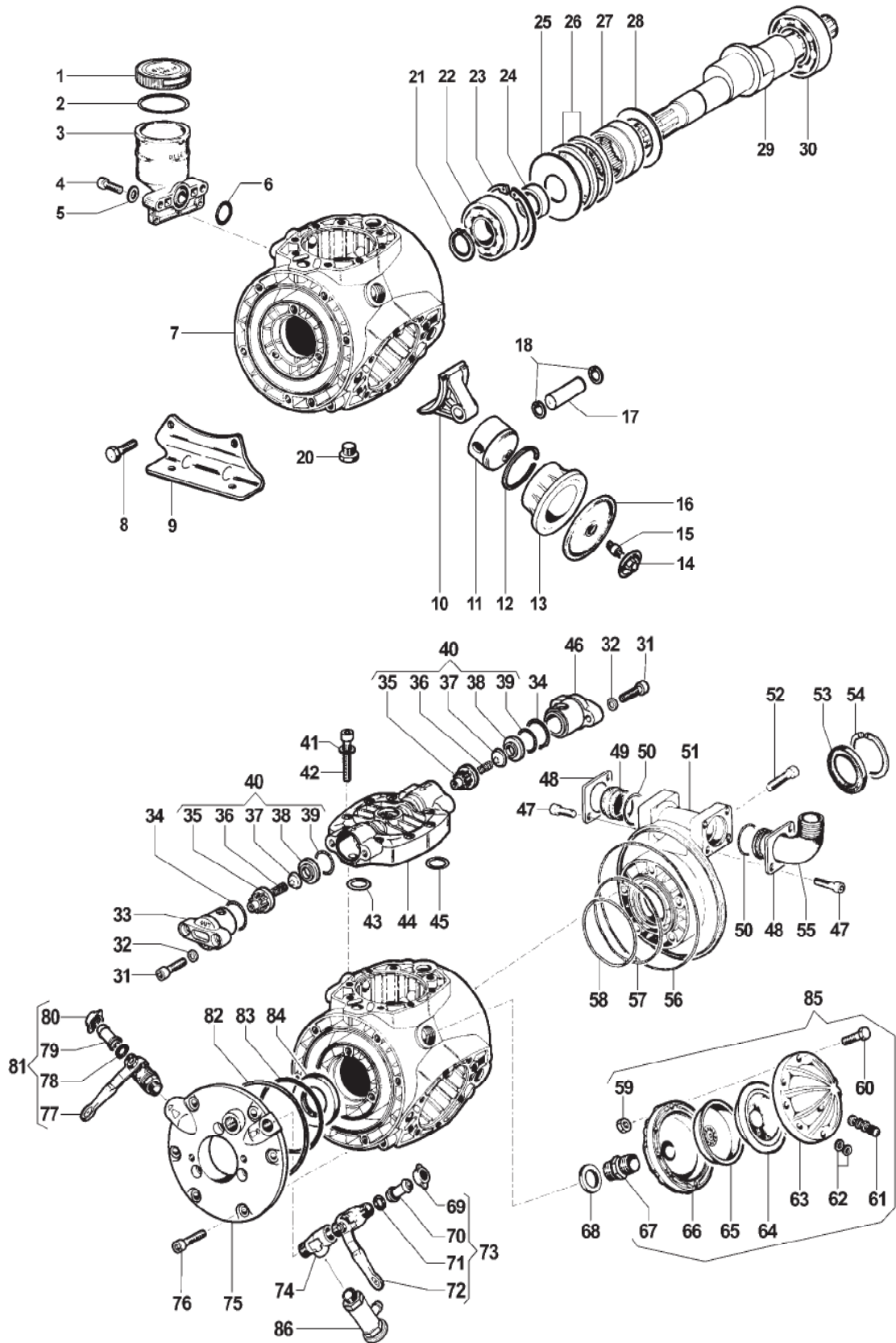


Głowica opryskowa ARAG(1) G 3/8"F 402085

Lp.	Nazwa części	Numer katalogowy lub nr normy	Ilość sztuk
1.	Korpus głowicy Arag		1
2.	Dysza ceramiczna TR 80-03(niebieska)	3-DLTR8003CER	2
3.	Oring	G10021	2
4.	Nakrętka 3/4" zaworu odcinającego	3-PCVNAK0001	1
5.	Membrama zaworu odcinającego	3-PCVMEM001	1
6.	Zaworek odcinający głowicy	3-PCVZAW001	1
7.	Redukcja G3/8"-G1/4"	05/63-00-002	1
8.	Oprawa dyszy (2) 8mm	3-SDŁ10340033800	1



Pompa APS 121 firmy "COMET"



Pompa APS 121- wykaz części

Lp.	Nazwa części	Numer katalogowy lub nr normy	Ilość sztuk
1.	Pokrywa zbiornika oleju	0402 0143	1
2.	Oring 3,53x73,03	1210 0373	1
3.	Zbiornik	0421 0014	1
4.	Śruba M8x30	3609 0006	2
5.	Podkładka 8,4x14x1,6	2811 0004	2
6.	Oring 3,53x24,99	1210 0110	1
7.	Korpus pompy	0403 0126	1
8.	Śruba M10x30	3607 0220	4
9.	Wspornik pompy	2400 0046	2
10.	Korbowód	0205 0061	3
11.	Tłok	2409 0068	3
12.	Pierścień tłokowy	0020 0001	3
13.	Cylinder	0400 0071	3
14.	Krażek	0602 0011	3
15.	Sworzeń gwintowany	2419 0042	3
16.	Membrana	1800 0012	3
17.	Sworzeń	3011 0003	3
18.	Pierścień Seegera	3020 0006	6
19.			
20.	Korek spustowy	3200 0007	1
21.	Pierścień Seegera	3019 0018	1
22.	Łożysko kulkowe	0438 0049	1
23.	Pierścień Seegera	3020 0002	1
24.	Pierścień dystansowy	0601 0226	1
25.	Podkładka	2813 0075	1
26.	Pierścień	0010 0023	2
27.	Łożysko igiełkowe	0437 0004	1
28.	Podkładka	2813 0074	1
29.	Wał korbowy	0001 0281	1
30.	Łożysko kulkowe	0438 0011	1
31.	Śruba M10x35	3609 0009	12
32.	Podkładka	2811 0098	12
33.	Pokrywa	3202 0218	3
34.	Oring 2,62x45,69	1210 0385	6
35.	Grzybek zaworu	1205 0030	6
36.	Sprężyna	1802 0015	6

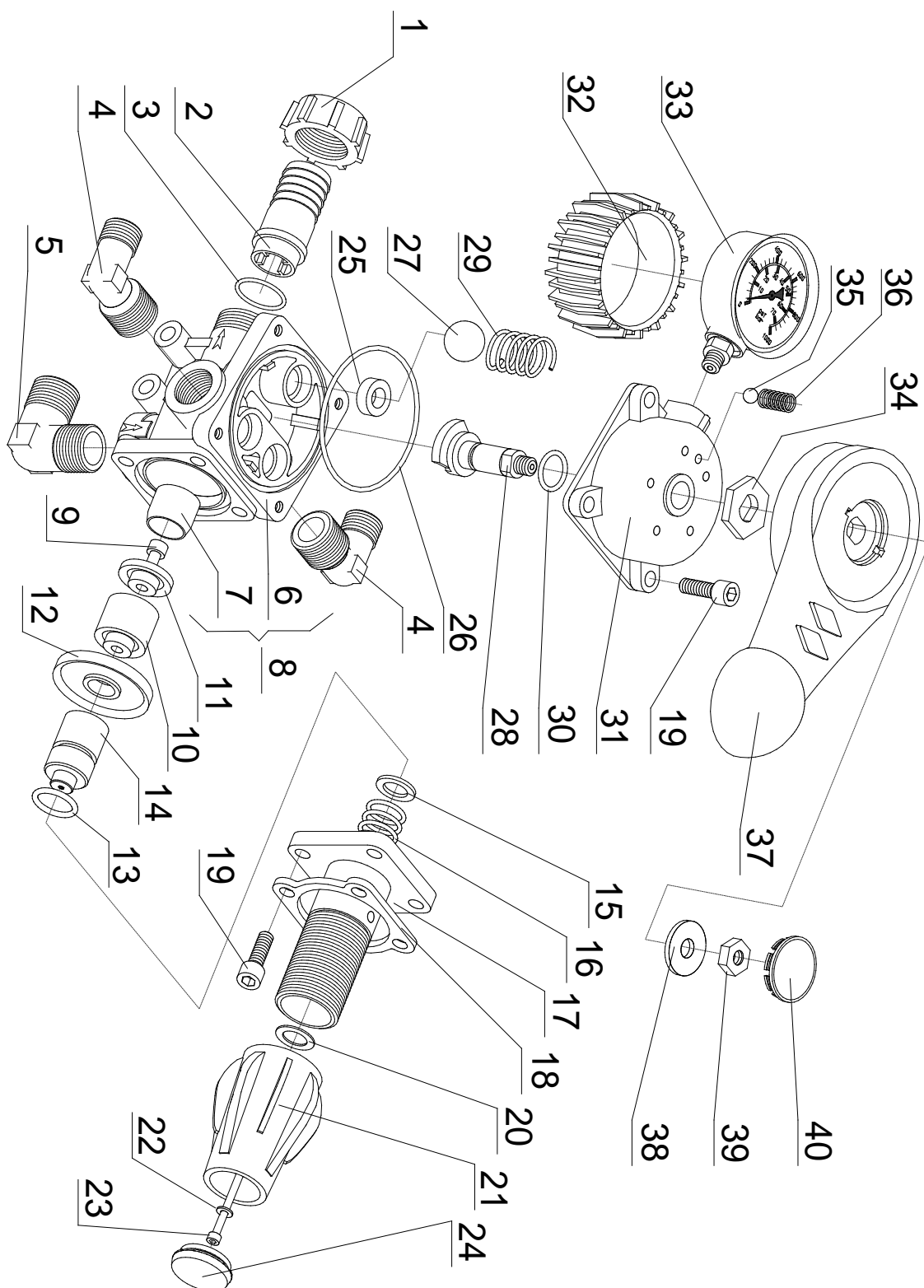
Pompa APS 121- wykaz części

Lp.	Nazwa części	Numer katalogowy lub nr normy	Ilość sztuk
37.	Zawór	3604 0009	6
38.	Gniazdo zaworu	3009 0014	6
39.	Oring 3,53x36,1	1210 0114	6
40.	Zawór kompletny	1220 0034	6
41.	Podkładka 13x20x2,5	2811 0025	24
42.	Śruba M12x65	3609 0057	24
43.	Oring 2,62x22,22	1210 0047	3
44.	Głowica	3218 0099	3
45.	Oring 2,62x23,25	1210 0145	3
46.	Pokrywa	3202 0219	3
47.	Śruba M8x16	3609 0164	4
48.	Płytką mocująca przewód	2404 0135	2
49.	Łącznik	3202 0199	1
50.	Oring 3,0x29	1210 0180	2
51.	Pokrywa	1009 0097	1
52.	Śruba M10x35	3609 0009	5
53.	Pierścień uszczelniający 55x72x8	0019 0089	1
54.	Pierścień Seegera	3020 0007	1
55.	Łącznik kolankowy	2801 0055	1
56.	Oring 3,53x196,4	1210 0359	1
57.	Oring 2,62x145,72	1210 0353	1
58.	Oring 3,53x98,02	1210 0361	1
59.	Nakrętka M8	0604 0015	8
60.	Śruba M8x45	3607 0025	8
61.	Zawór powietrza	3610 0003	1
62.	Uszczelka	1209 0033	2
63.	Obudowa akumulatora ciśnienia	0003 0027	1
64.	Membrana	1800 0034	1
65.	Krażek oporowy	0460 0005	1
66.	Obudowa akumulatora ciśnienia	0002 0031	1
67.	Łącznik	2000 0024	1
68.	Pierścień dystansowy	0601 0284	1
69.	Nakrętka motylkowa	1200 0038	1
70.	Końcówka węża	2802 0020	1
71.	Uszczelka	1209 0013	1
72.	Zawór kulowy prawy	2826 0032	1
73.	Kompletny zawór kulowy	1214 0016	1

Pompa APS 121- wykaz części

Lp.	Nazwa części	Numer katalogowy lub nr normy	Ilość sztuk
74.	Trójnik "T"	2803 0354	1
75.	Pokrywa	1009 0099	1
76.	Śruba 10x35	3609 0009	9
77.	Dzwignia	2826 0031	1
78.	Uszczelka	1209 0013	1
79.	Łącznik	2802 0020	1
80.	Nakrętka motylkowa	1200 0038	1
81.	Kompletny zawór	1214 0017	1
82.	Oring 2,62x164,77	1210 0355	1
83.	Oring 2,62x120,32	1210 0351	1
84.	Pierścień uszczelniający 40x80x10	0019 0087	1
85.	Kompletny akumulator ciśnienia	1225 0014	1
86.	Kompletny zawór bezpieczeństwa	1219 0035	1

Zawór sterujący GRH GEOLINE

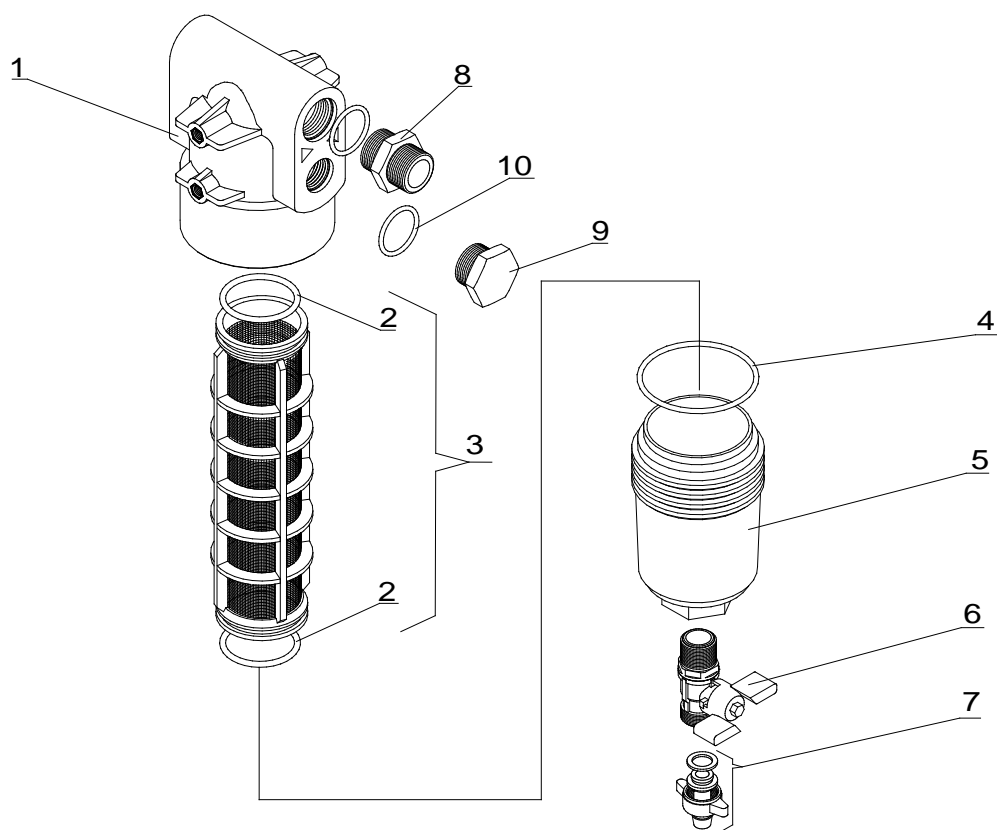


Zawór sterujący GRH GEOLINE- wykaz części

Lp.	Nazwa części	Numer katalogowy lub nr normy	Ilość sztuk
1.	Nakrętka 1"	1200004900	1
2.	Złączka	2800008200	1
3.	Uszczelka	1210020300	1
4.	Kolanko 1/2"	2803041000	2
5.	Kolanko wlotowe	2803040900	1
6.	Korpus	0424034500	1
7.	Gniazdo zaworu regulacyjnego	3009012800	1
8.	Obudowa kompletna	0424035300	1
9.	Śruba M6x35	3609008600	1
10.	Zawór ciśnieniowy	3600002000	1
11.	Pierścień dystansowy	0601013000	1
12.	Membrana	1800004200	1
13.	Uszczelka 2,62x20,24	12100004800	1
14.	Suwak zaworu regulacyjnego	2426002100	1
15.	Podkładka 13x24x2,5	1209004400	1
16.	Sprężyna zaworu regulacyjnego	1802006000	1
17.	Korpus zaworu regulacyjnego	0424034700	1
18.	Podkładka zaworu regulacyjnego	2404010900	1
19.	Śruba M8x25	3609000200	8
20.	Podkładka	2812007300	1
21.	Nakrętka regulacji ciśnienia	1223009400	1
22.	Podkładka 4,3x9x0,8	2811000600	1
23.	Śruba M4x75	3609002400	1
24.	Zaślepka nakrętki	3202021000	1
25.	Gniazdo kulowe	3009007900	3
26.	Uszczelka 2,6x75,87	1210043100	1
27.	Kula Ø7/8"	3600001900	3
28.	Przełącznik	3007002800	1
29.	Sprężyna	1802007200	3
30.	Uszczelka 2,62x10,78	1210005700	1
31.	Pokrywa	0402020500	1
32.	Zabezpieczenie manometru	2416011800	1
33.	Manometr	1816010800	1
34.	Podkładka sześciokątna	2812007200	1
35.	Kula Ø5/16"	3003000700	1
36.	Sprężyna	1802019500	1
37.	Dzwignia	1600007300	1
38.	Podkładka 10,5x30x2,5	2811006100	1
39.	Nakrętka	0604007900	1
40.	Zaślepka dzwigni	3202024200	1

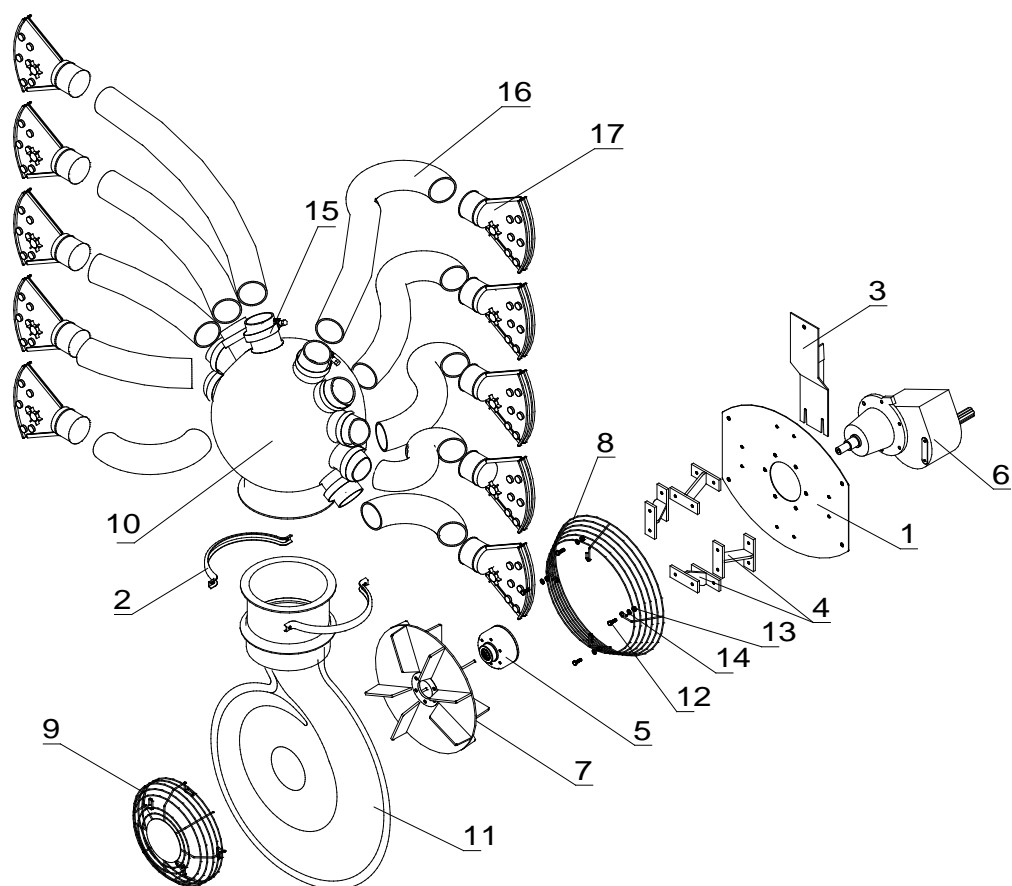
Filtr samoczyszczący 3450335 80-MESH

Lp.	Nazwa części	Numer katalogowy lub nr normy	Ilość sztuk
1.	Korpus filtra samocz.	345030 010	1
2.	Oring	460000 210	2
3.	Wkład filtra samocz. 80-MESH	3-A3250035030	1
4.	Oring	G11010V	1
5.	Odstojnik filtra	345000 020	1
6.	Zawór kulowy	006821	1
7.	Końcówka węży 13	2803017600	1
8.	Nypel	006631 (G 1/2") 006640 (G3/4")	2
9.	Zaślepka	004010 020 (G1/2") 465230 020 (G3/4")	2
10.	Oring	403000 060 (G1/2") 465005 140 (G3/4")	2



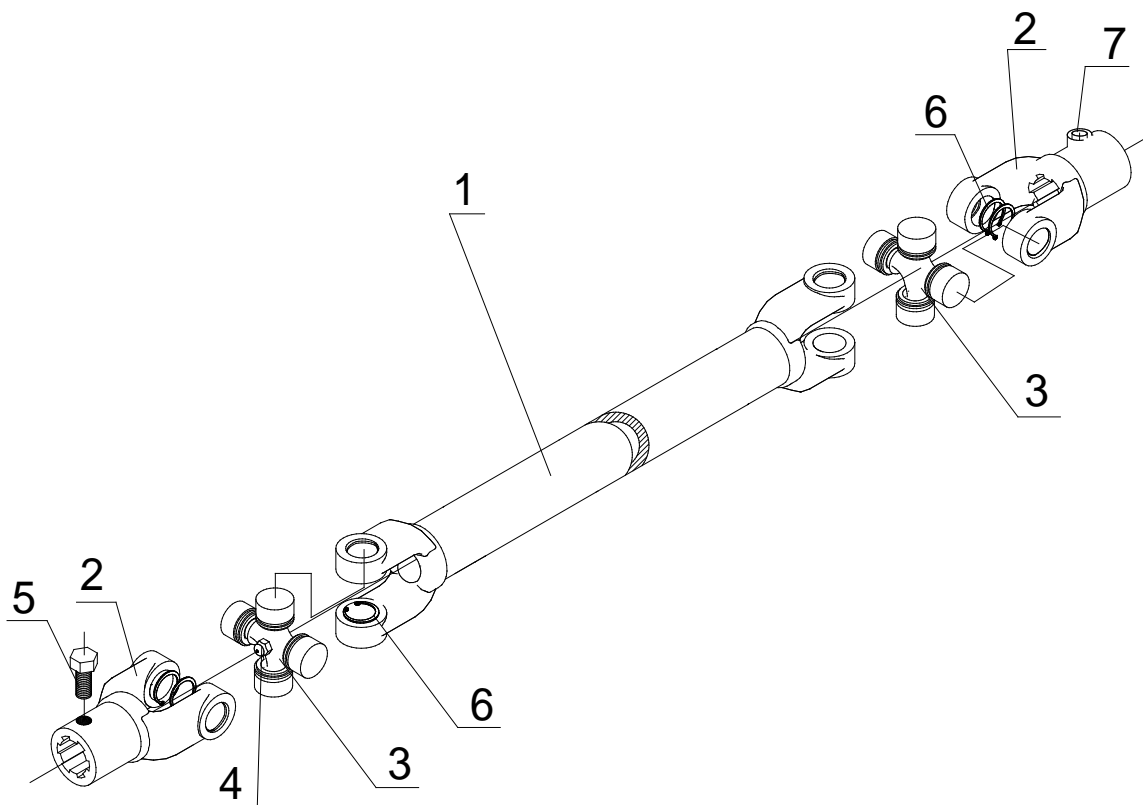
Turbina OSP 1000I/1500I/2000I OCTOPUS

Lp.	Nazwa części	Numer katalogowy lub nr normy	Ilość sztuk
1.	Blacha mocująca	08/63-00-001	1
2.	Obejma	08/63-00-002	1
3.	Wspornik	08/63-01-000	1
4.	Uchwyt	08/63-02-000	4
5.	Sprzęgło wirnika kpl.	3-SOL56472000500	1
6.	Przekładnia BTV-2	3-SOL55031161600	1
7.	Wirnik D.470	3-SOL66371147000	1
8.	Ostona wewnętrzna D.507	3-SOL66741045080	1
9.	Ostona wewnętrzna D.377	3-SOL66741013780	1
10.	Dystrybutor 10	3-LOPSOKT02	1
11.	Obudowa przystawki SAD. Octopus	3-LOPSOKT01	8
12.	Śruba M8x30-5,8 B	PN-85/M-82101	16
13.	Nakrętka M8-5-B	PN-85/M-82144	16
14.	Podkładka okrągła 8,4	PN-67/M-82006	16
15.	Obejma 97-104	ND 101 97-104 W2	1
16.	Wąż wentylacyjny DN100 poliuretanowy	3-PCWWENT1001	1
17.	Dyfuzor 300	3-SOL11173505000	1



Wał przegubowy

Lp.	Nazwa części	Numer katalogowy lub nr normy	Ilość sztuk
1.	Łącznik z widłakami kpl.	-	1
2.	Widłak przegubu	3-WPTW001	2
3.	Krzyżak kpl.	3-WPTR005	2
4.	Smarowniczka	PN-76/M-86003	2
5.	Śruba M8x25	PN-85/M-82105	8
6.	Pierścień Seegera	PN-81/M-85111	8
7.	Sworzeń zabezpieczający	-	2



Instalacja oświetleniowa -OSP 1000I/1500I/2000I OCTOPUS

Lp.	Nazwa części	Numer katalogowy lub nr normy	Ilość sztuk
1.	Tablica oświetleniowa - lewa	07/52-00-002	1
2.	Tablica oświetleniowa - prawa	07/52-00-001	1
3.	Lampa tylna zespolona	3-ELLAG001	2
4.	Trójkąt odblaskowy	3-ELODT001	2
5.	Lampa obrysowa	3-ELLA0001	2
6.	Odblask biały	3-ELODB001	2
7.	Gniazdo	3-ELGNŚ001	1
8.	Wtyczka	3-ELWTŚ001	2
9.	Przewód	3-ELPS001	1
10.	Uchwyt trójkąta odblaskowego	3-ELUTT001	1
11.	Żarówka 12V 5W	3-ELŻAL006	2
12.	Żarówka zespolona 12V 21/ 5W	3-ELŻAR003	2
13.	Żarówka kierunkowskazu 12V 5W	3-ELŻAL006	2
14.	Puszka rozgałęźna	3-ELPU005	1
15.	Uchwyt świateł	00/58-01-000	1

