

Katalog części zamiennych opryskiwacz samobieżny

HERKULES



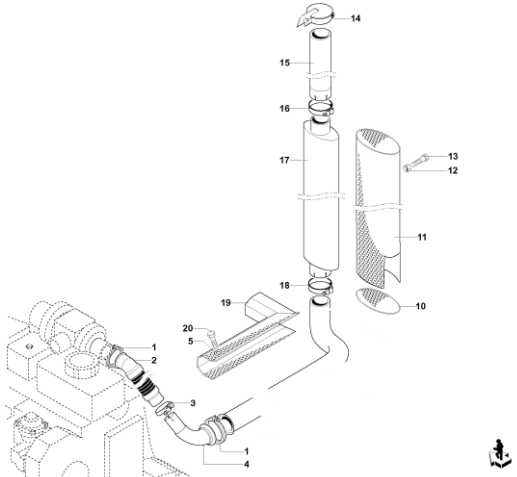
KUJAWSKA FABRYKA MASZYN ROLNICZYCH sp. z o.o.

ul. Kolejowa 54 tel.054/2521027

87-880 Brześć Kujawski fax 054/2521054

Numer porządkowy

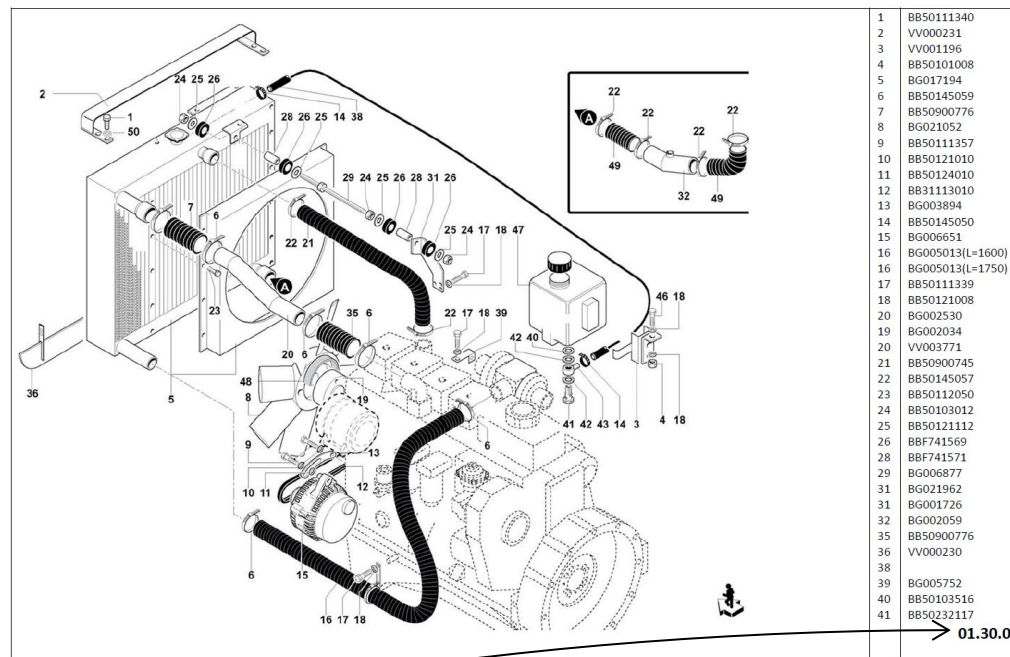
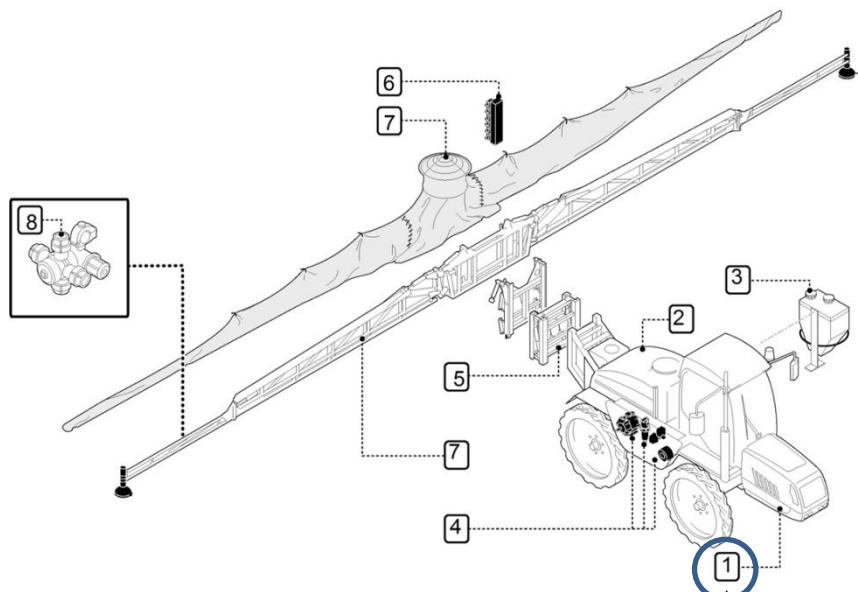
Numer katalogowy



1	BG007922
2	BG001962
3	BB50145114
4	BG021091
5	BB50121006
6	BB50121010
7	BB50111357
8	BB50101010
9	BG014383
10	BG005257
11	BG005869
12	BB50101008
13	BB50111341
14	BBJD11313
15	BB2050204004
16	BB50145119
17	BBJD10303
18	BB50145120
19	BG005064
20	BB50111327
21	-

01.03.01

Numer rysunku



- 1 BB50111340
- 2 VV000231
- 3 VV001196
- 4 BB50101008
- 5 BG017194
- 6 BB50145059
- 7 BB50900776
- 8 BG021052
- 9 BB50111357
- 10 BB50121010
- 11 BB50124010
- 12 BB31113010
- 13 BG003894
- 14 BB50145050
- 15 BG006651
- 16 BG005013(L=1600)
- 16 BG005013(L=1750)
- 17 BB50111339
- 18 BB50121008
- 20 BG002530
- 19 BG002034
- 20 VV003771
- 21 BB50900745
- 22 BB50145057
- 23 BB50112050
- 24 BB50103012
- 25 BB50121112
- 26 BBF741569
- 28 BBF741571
- 29 BG006877
- 31 BG021962
- 31 BG001726
- 32 BG002059
- 35 BB50900776
- 36 VV000230
- 38
- 39 BG005752
- 40 BB50103516
- 41 BB50232117

➔ **01.30.01**

01.30.01

01.17.01- Układ kierowniczy typu Classic z ręcznym rozstawem kół	01.47.01- Układ hydrauliczny pom
01.18.01- Hydrauliczna regulacja rozstawu kół z kabiny	01.48.01- Układ hydrauliczny zawł
01.19.01- Siłownik podnoszenia równoległoboku	01.49.01- System hydrauliczny tur
01.20.01- Układ hydrauliczny Gr2 (z wahaczem typu Classic)	01.50.01- Układ hydrauliczny pom
01.21.01- Kabina	01.51.01- Układ hydrauliczny podr
01.22.01- Układ elektryczny kabiny	01.52.01- Układ hydrauliczny podr
01.23.01- Tablica rozdzielcza	01.53.01- Układ hydrauliczny podr
01.24.01- Lampa oświetleniowa	01.54.01- Siłownik unoszenie rozw
01.25.01- Siłownik podnoszenia schodów	01.55.01- Bęben węża (manualny)
01.26.01- Rama	01.56.01- Układ hydrauliczny bębi
01.27.01- Osłony	01.57.01- Układ elektryczny II
01.28.01- Pokrywa silnika	
01.29.01- Mocowanie silnika z pompom	
01.30.01- Układ chłodzenia silnika	

01. Opryskiwacz samojezdny –główne elementy

02. Wyposażenie opryskiwacza

03. Rozwadniacz boczny

04. Pompa 2400

05. Belka środkowa

06. Elementy układu hydraulicznego

07. Belka, rękaw powietrzny

08. Głowica opryskiwacza

Opis symboli



-Numer katalogowy zespołu

2RS-dwa koła skrętne

4RS-cztery koła skrętne

AFT-po roku

ALT-wysokość od podłoża

ANT-przód

BFR-przed rokiem

AVP-bęben na wąż na błotniku

BNA-rama bez amortyzacji

CAR-rozstaw

CER-zawias

Dx-prawa części

Sx-lewa części

KAA-wersja z rękawem powietrznym

RCA –regulacja z kabiny

RMA –regulacja ręczna

PST -tył

01-.Opryskiwaacz samojezdny –główne elementy

01.01.01-Podnoszenie równoległoboku	01.32.01-.Zbiornik paliwa
01.02.01-Fitr powietrza	01.33.01- Układ zawieszenia przód
01.03.01-Układ wydechowy	01.34.01- Układ kierowniczy elektroniczny z hydraulicznym rozstawem osi
01.04.01-Oś przednia	01.35.01- Układ zawieszenia tył
01.05.01-Oś przednia z hydraulicznym rozstawem kół	01.36.01Samoregulujący system tylnego zawieszenia
01.06.01-Oś tylna z hydraulicznym rozstawem kół	01.37.01- Siłownik podnoszenia
01.07.01-Oś tylna	01.38.01- Koło
01.08.01-Siłownik skrętu kół	01.39.01- Układ hydrauliczny przód
01.09.01-Siłownik skrętu kół (bez czujnika)	01.40.01- Układ hydrauliczny tył
01.10.01-Amortyzator przedni	01.41.01- Układ napędowy kół przednich
01.11.01-Amortyzator tylny	01.42.01- Układ napędowy kół tylnych
01.12.01-Siłownik poszerzania osi	01.43.01-Hamulec hydrauliczny
01.13.01-Siłownik regulacji wysokości	01.44.01- Zbiornik oleju
01.14.01-Rozstaw kół przednich- instalacja hydrauliczna	01.45.01- Pompa układu hydraulicznego
01.15.01- Rozstaw kół tylnych- instalacja hydrauliczna	01.46.01- Układ chłodzenie oleju
01.16.01- Układ kierowniczy typu Classic z hydraulicznym rozstawem kół	01.47.01- Układ hydrauliczny pompy GR2 (elektroniczne sterowanie)
01.17.01- Układ kierowniczy typu Classic z ręcznym rozstawem kół	01.48.01- Układ hydrauliczny zaworu elektrohydraulicznego
01.18.01- Hydrauliczna regulacja rozstawu kół z kabiny	01.49.01- System hydrauliczny turbiny
01.19.01- Siłownik podnoszenia równoległoboku	01.50.01- Układ hydrauliczny pompy (opcja)
01.20.01- Układ hydrauliczny Gr2 (z wahaczem typu Classic)	01.51.01- Układ hydrauliczny podnoszenia równoległoboku
01.21.01- Kabina	01.52.01- Układ hydrauliczny podnoszenia rozwadniacza
01.22.01- Układ elektryczny kabiny	01.53.01-Układ hydrauliczny podnoszenia drabinki
01.23.01-Tablica rozdzielcza	01.54.01-Siłownik unoszenie rozwadniacza
01.24.01-Lampa oświetleniowa	01.55.01- Bęben węża (manualny)
01.25.01- Siłownik podnoszenia schodów	01.56.01- Układ hydrauliczny bębna
01.26.01- Rama	01.57.01-Układ elektryczny II
01.28.01- Pokrywa silnika	
01.29.01-Mocowanie silnika z pompom	
01.30.01- Układ chłodzenia silnika	
01.31.01- Sprężarka klimatyzacji	

02. Wyposażenie opryskiwacza

02.01.01- Wskaźnika	02.08.01- Mieszadło zbiornika
02.02.01- Komora zbiornika głównego	02.09.01- Zawór główny
02.03.01- Płóczki zbiornika	02.10.01- Sekcje zaworu
02.04.01- Zbiornik główny	02.11.01- Filtr zaworu
02.05.01- Zbiornik czystej wody, zbiornik mycia rąk	02.12.01- Zawór główny z regulatorem
02.06.01- Pompa samozasysająca	02.13.01- Przepływomierz turbinkowy
02.07.01- Filtr 2"	02.14.01 –Zawór przeciwwrotny ARAG
02,15,01- Sekcje dodatkowe	02.16.01 –Licznik tankowania

03. Rozwadniacz boczny

03.01.01- Układ cieczowy rozwadniacza	03.06.01- Zawory górne
03.02.01- Zbiornik z osprzętem	03.07.01- Lejek
03.03.01- Mieszadło wewnętrzne	03.08.01- Spryskiwacz
03.04.01- Zawór kulowy pięciodrożny	03.09.01- Ssawka
03.05.01- Regulator ciśnienia rozwadniacza	03.10.01- Rozwadniacz

04. Pompa

04.01.01- Pompa	
-----------------	--

05. Belka środkowa

05.01.01- Belka środkowa z osprzętem	05.02.01- Belki
--------------------------------------	-----------------

06. Elementy układu hydraulicznego

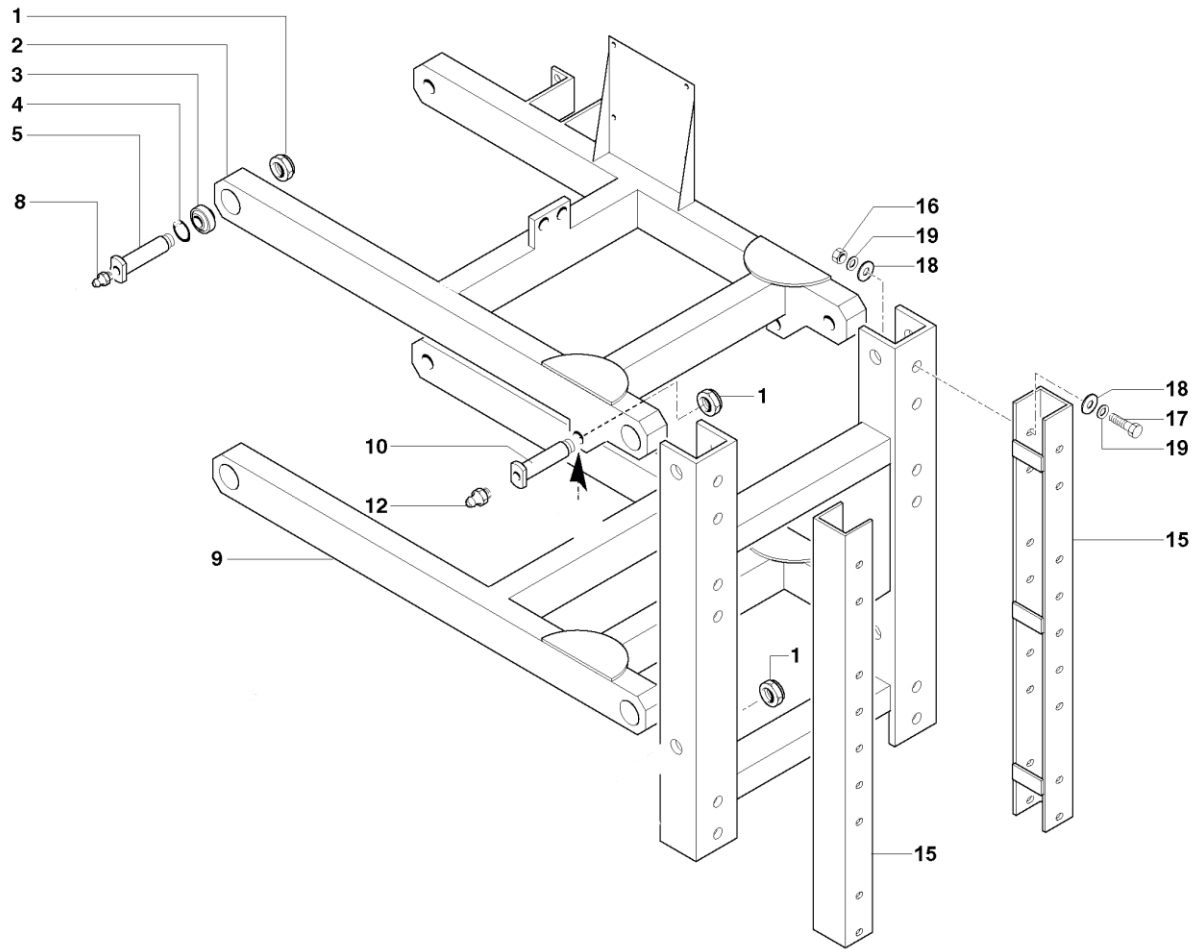
06.01.01- Rozdzielacz elektrohydrauliczny (ARON)	06.01.01- Zamek zwrotny bliźniaczy
--	------------------------------------

07.Belka,

07.01.01 -Belka	
-----------------	--

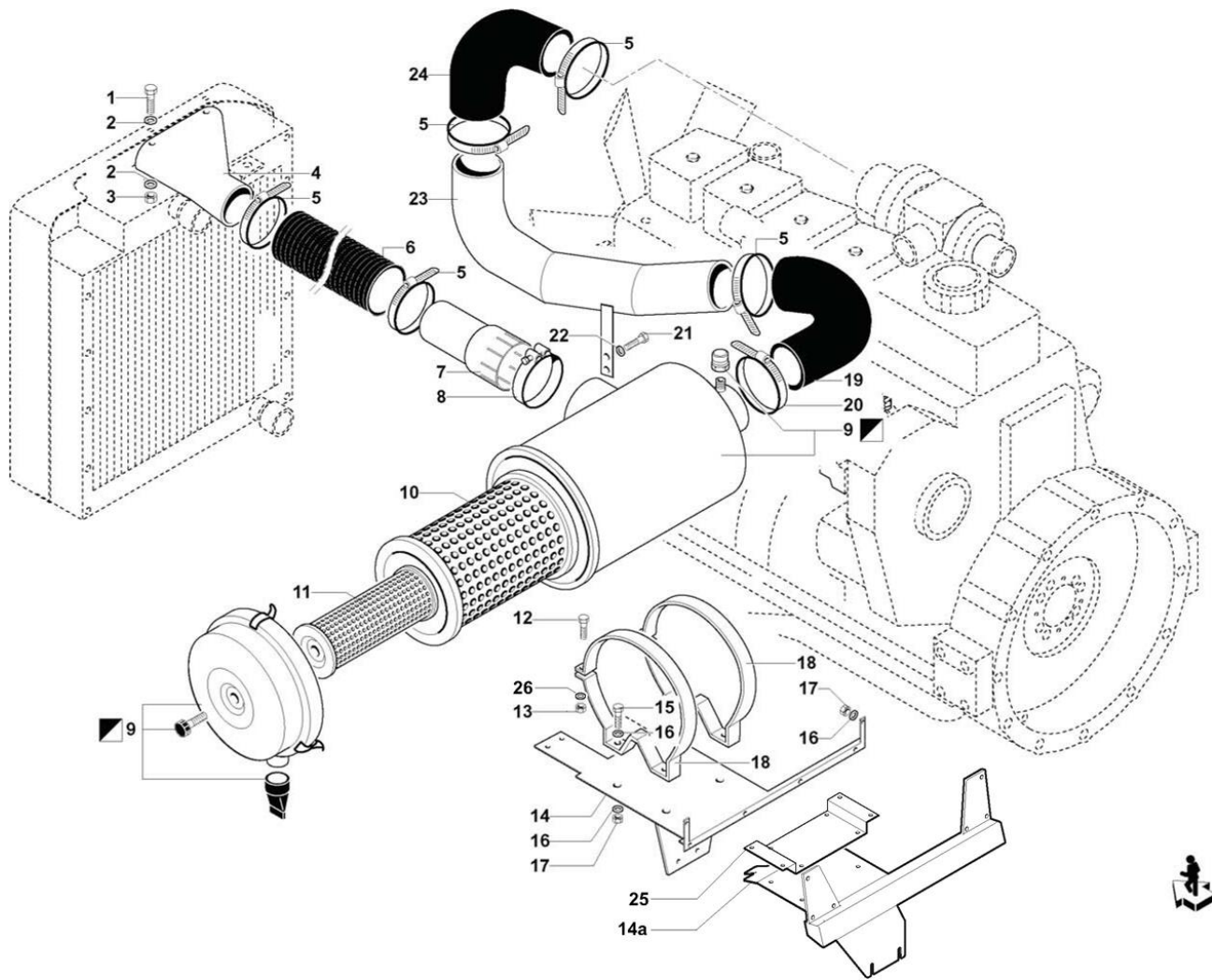
08.Głowica opryskiwacza

08.Głowica opryskiwacza „KRUKOWIAK”	08.02.01 –Głowica „Arag”
-------------------------------------	--------------------------



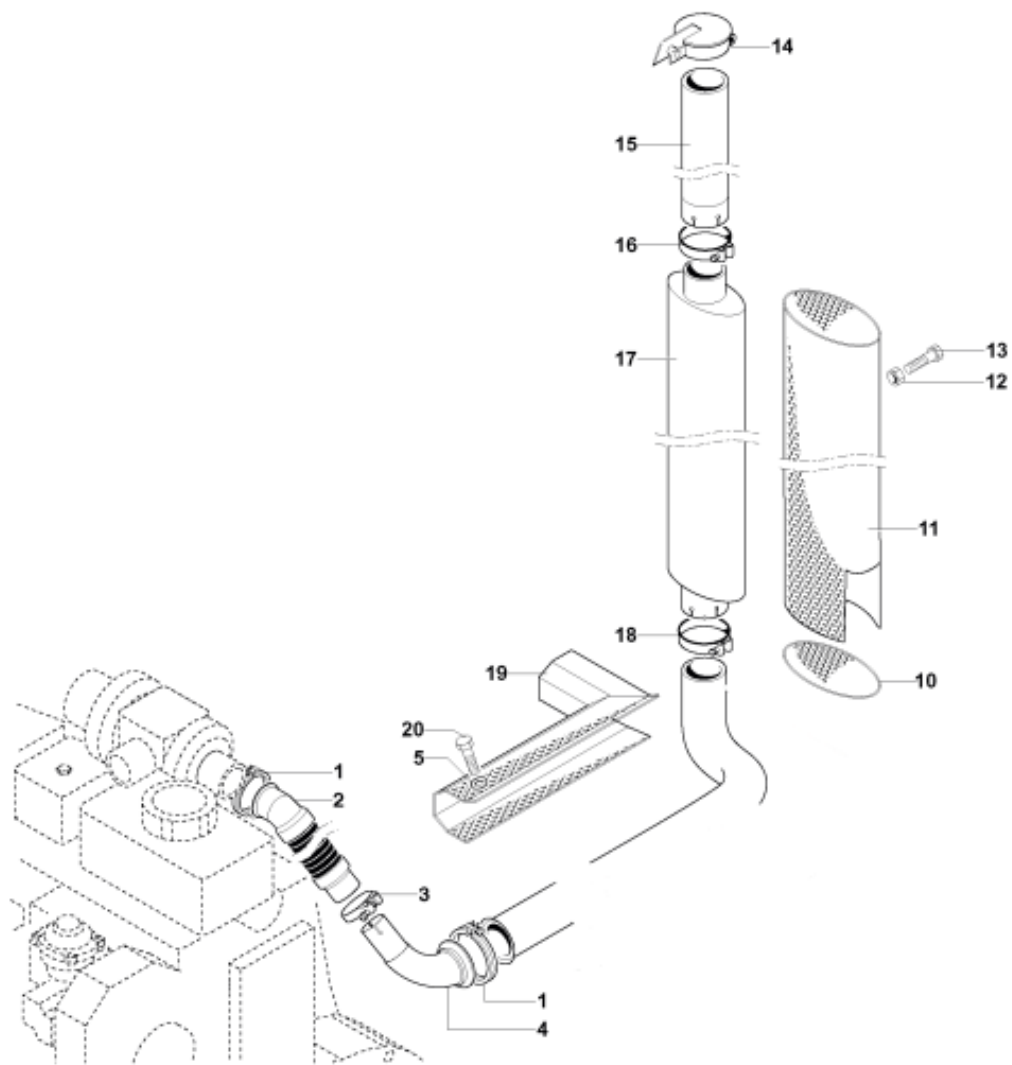
1	BB50149325
2	BG012670
3	BB41251030
4	BB50136055
5	BB2050100011
8	BB50144005
9	BG012671
10	BB2050100012
12	BB50144007
13	BG012799
14	BG012636
15	BG002686
16	GG905400012
17	GG900312040Z
18	GG907112036Z
19	GG907012025Z
20	BG012786
21	BB32701029
22	BG015499
23	BG024076



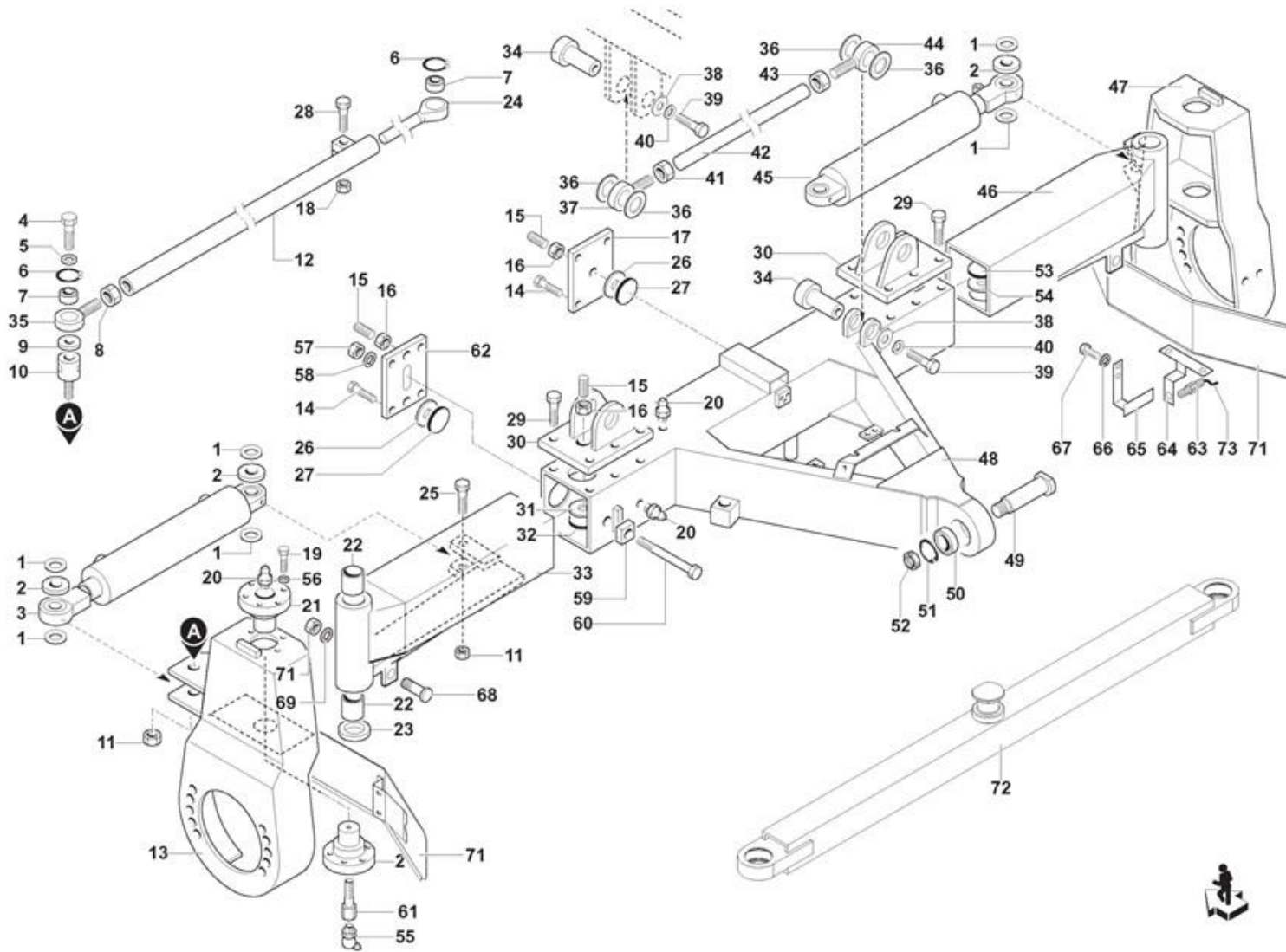


1	BB50111014
2	BB50121006
3	BB50101006
4	BG007239
5	BB50145062
6	BB50900910
7	BG002083
8	BB50145123
9	BB32399060
10	BB32399047
11	BB32399046
12	BB50111345
13	BB50121008
14	BG001753 (175KM)
14a	VV003504 (230KM)
15	BB50111356
16	BB50121010
17	BB50101010
18	BB32399061
19	BG008641
20	BB50145062/2
21	BB50111369
22	BB50121012
23	BG008620
24	BB41810107
25	VV003505 (230 KM)
26	BB50121008

01.02.01

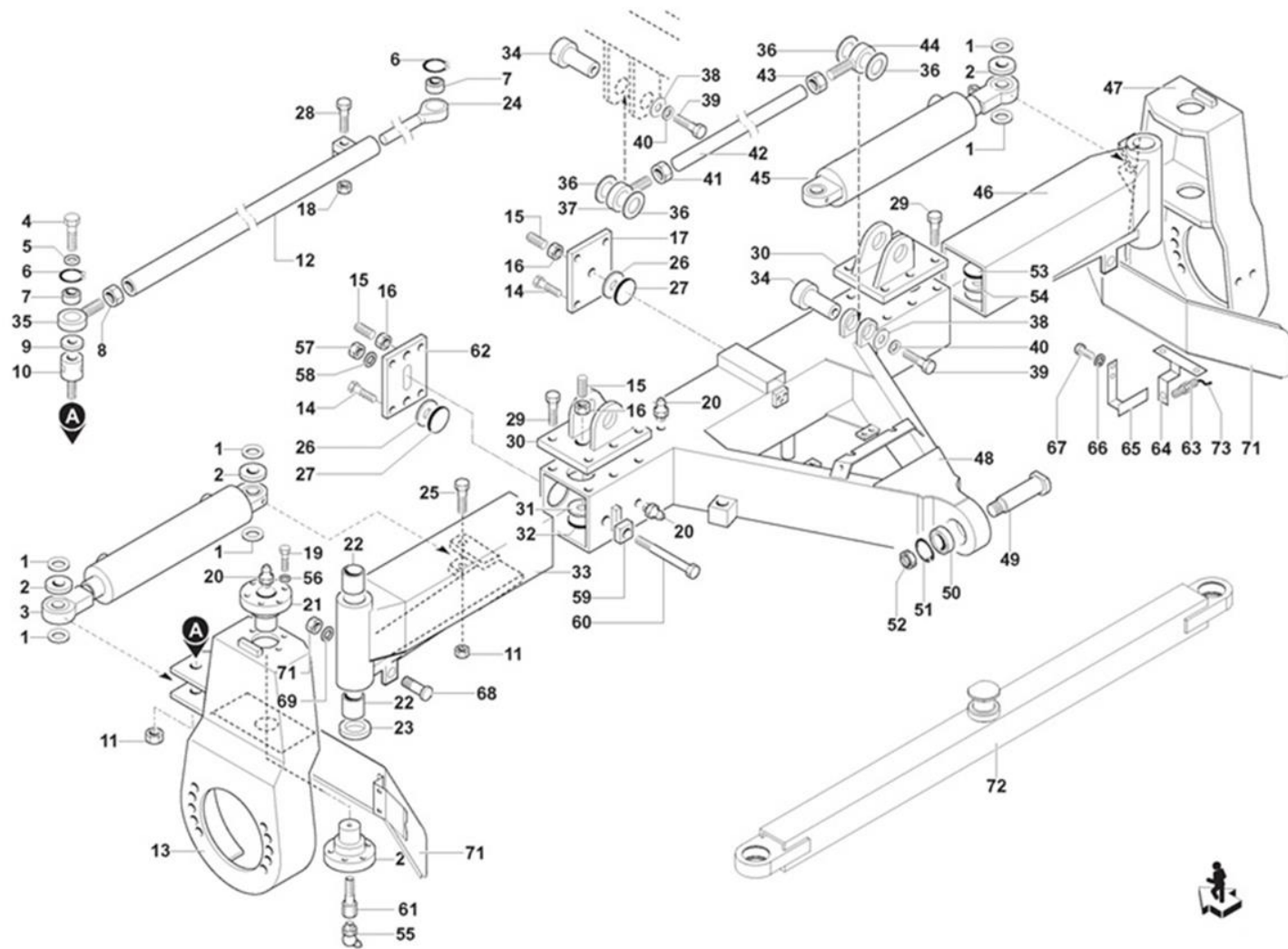


1	BG007922
2	BG001962
3	BB50145114
4	BG021091
5	BB50121006
6	BB50121010
7	BB50111357
8	BB50101010
9	BG014383
10	BG005257
11	BG005869
12	BB50101008
13	BB50111341
14	BBJDJ1313
15	BB2050204004
16	BB50145119
17	BBJDJ0303
18	BB50145120
19	BG005064
20	BB50111327
21	-



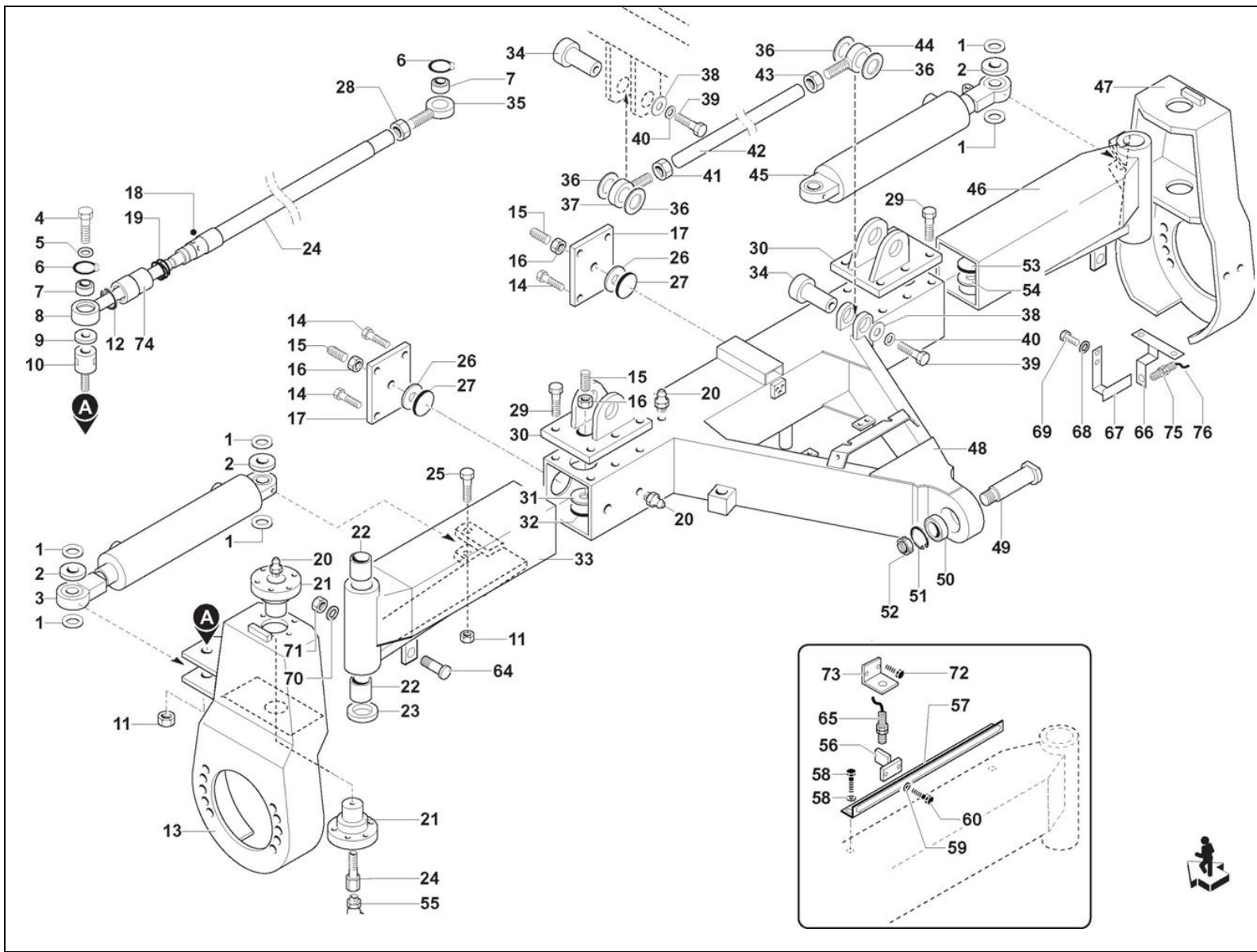
1	BG006156
2	BB2050500010
3	BG021040
4	BB50111355
5	BB50121112
6	BB50136047
7	BB41250130
8	BB50103330
9	BG003131
10	BG003127
11	BB50149325
12	BG010561
13	BG001696
14	BB50111396
15	BG005441
16	BB50103420
17	BG008249
18	BB50101016
19	BB50111385
20	BB50144007
21	BBOM20280030
22	BBOM20430008
23	BBOM20120204
24	BG002706
25	BG004931
26	BG005886
27	BG006048
28	BB50111097
29	BG002001
30	BG021072
31	BG001179
32	BG001183
33	BG004906
34	BG003583
35	BG006921
36	BG003584
37	BG002485
38	BG003585

01.04.01



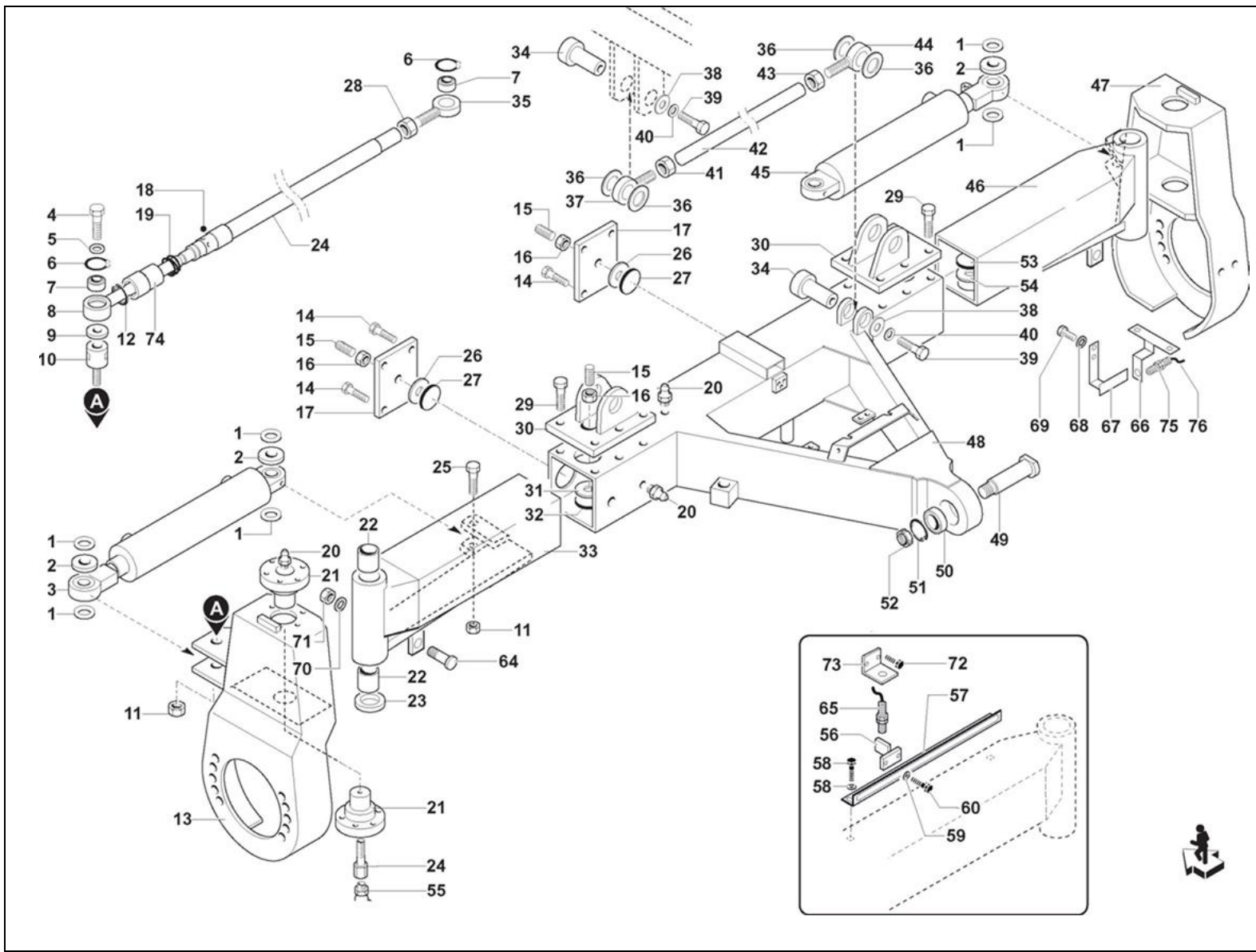
39	BB50111383
40	BB50124014
41	BG003799
42	BG003796
43	BG003797
44	BG002486
45	BG021040
46	BG004907
47	BG009814
48	BG021069
49	BG003334
50	BG003376
51	BB50136075
52	BB50149201
53	BG001178
54	BG001187
55	BB50144006
56	BB50124014
57	BB5010120
58	BB50121020
59	BG003402
60	BG003832
61	BB50226024
62	BG021078
63	BB50364017
64	BG021650
65	BG021649
66	BB50121006
67	BB50111326
68	BB2050601002
69	BB50121027
70	BB50149325
71	BG029194
72	BG025748
	(CAR193)
72	BG026205
	CAR2100)
73	BG021019

01.04.02



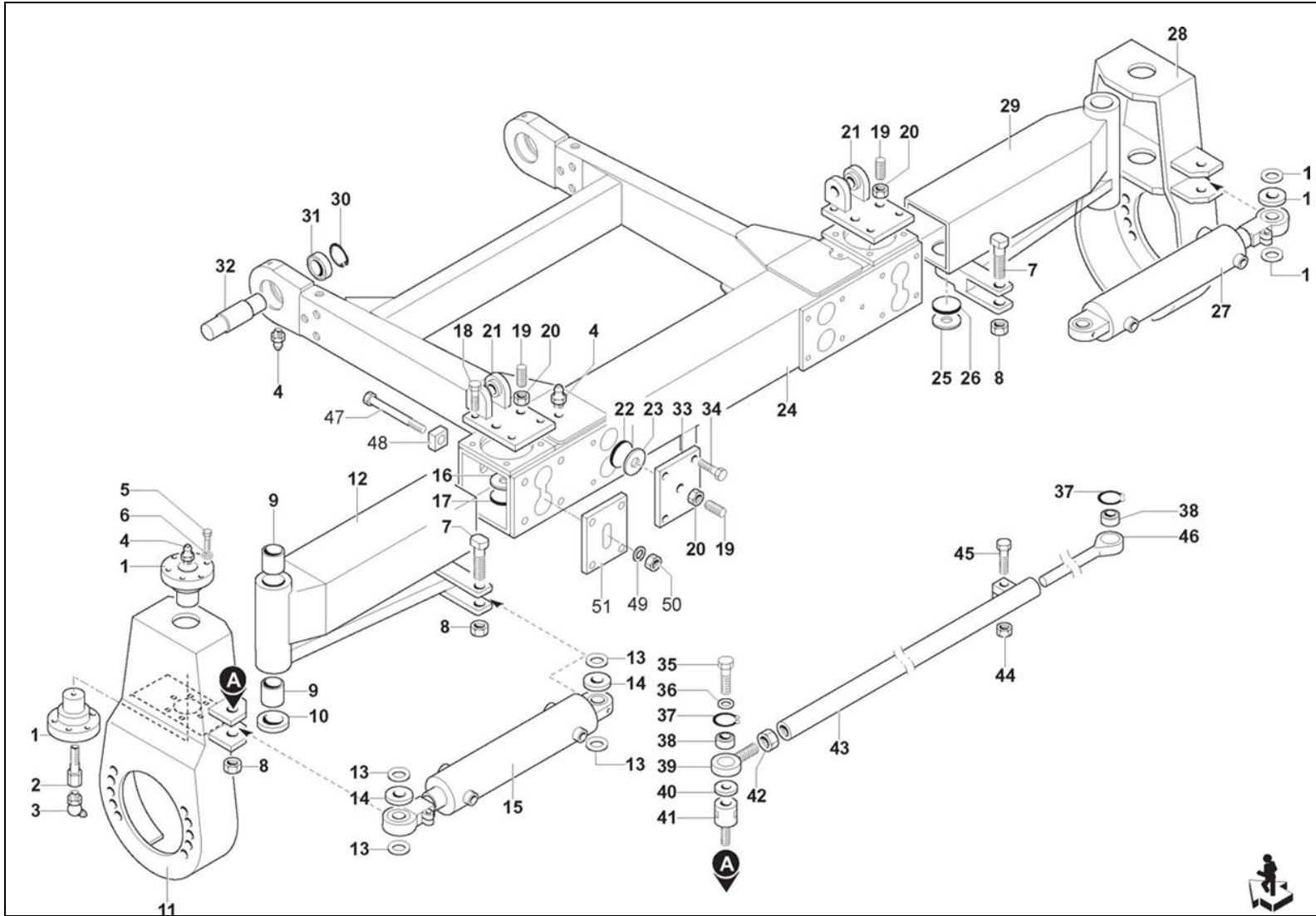
1	BG006156
2	BB2050500010
3	BG025368
4	BB50111355
5	BB50121112
6	BB50136047
7	BB41250130
8	BG008812
9	BG003131
10	BG003127
11	BB50149325
12	BB50136042
13	BG009813
13	BG022172(H=1200)
14	BB50111396
15	BG005441
16	BB50103420
17	BG008249
18	BB32676008
19	BG008205
20	BB50144007
21	BBOM20280030
22	BBOM20430008
23	BBOM20120204
24	BG010581
25	BG004931
26	BG005886
27	BG006048
28	BB50103330
29	BG002001
30	BG021072
31	BG001179
32	BG001183
33	BG004906
34	BG003583
35	BG006921
36	BG003584
37	BG002485
38	BG003585

01.05.01



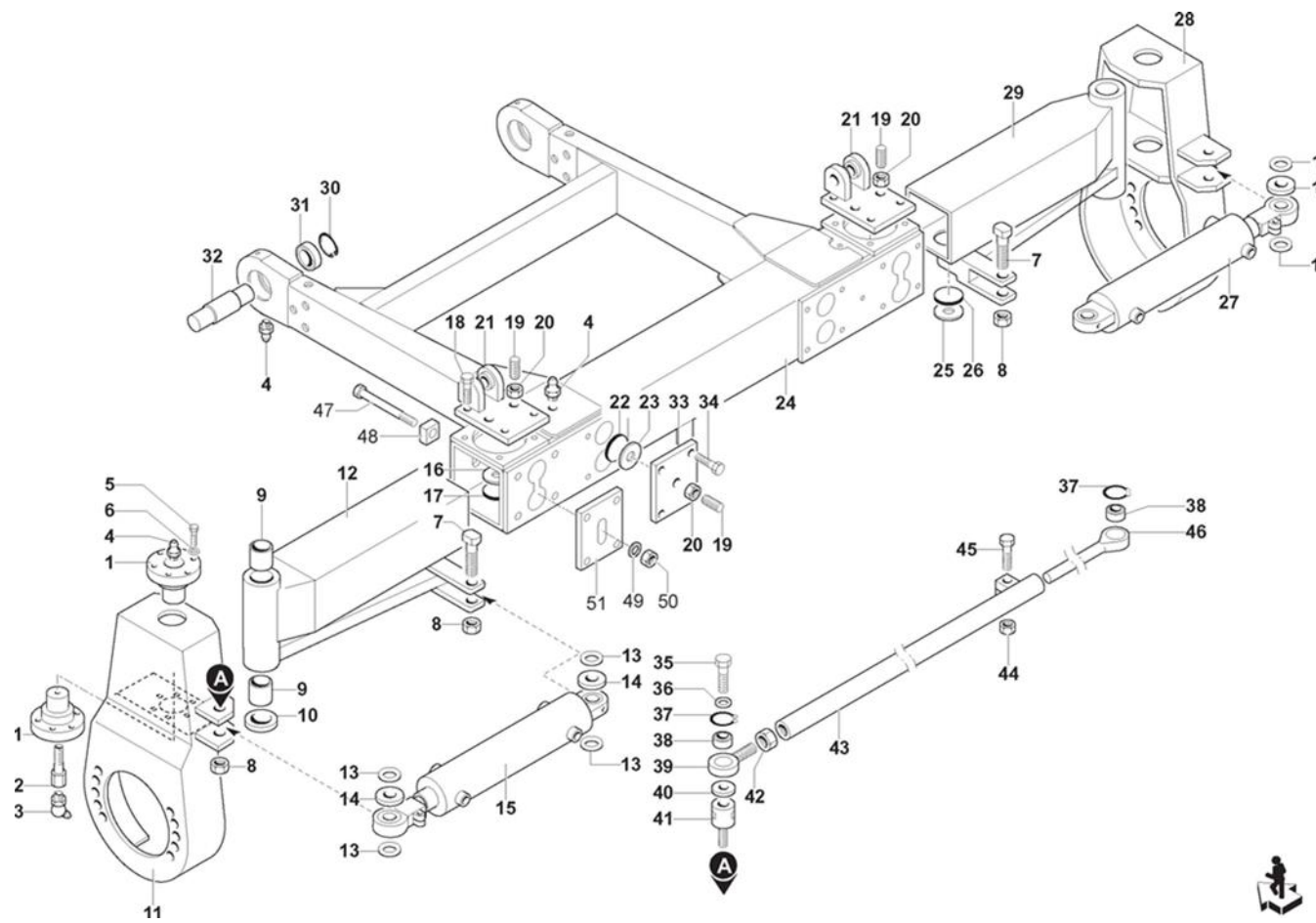
39	BB50111383
40	BB50124014
41	BG003799
42	BG003796
43	BG003797
44	BG002486
45	BG025369
46	BG004907
47	BG009814
47	BG022171(H=1200)
48	BG021069
49	BG003334
50	BG003376
51	BB50136075
52	BB50149201
53	BG001178
54	BG001187
55	BB50144006
56	BG009783
57	BG009767
58	BB50111326
59	BB50121106
60	BB50111325
61	BB50226024
62	BB50111385
63	BB50124014
64	BB2050601002
65	BB002000
66	BG021650
67	BG021649
68	BB50121006
69	BB50111326
70	BB50121027
71	BB50149325
72	BB50111324
73	BG006934
74	BG008424
75	BB50364017
76	BG021019



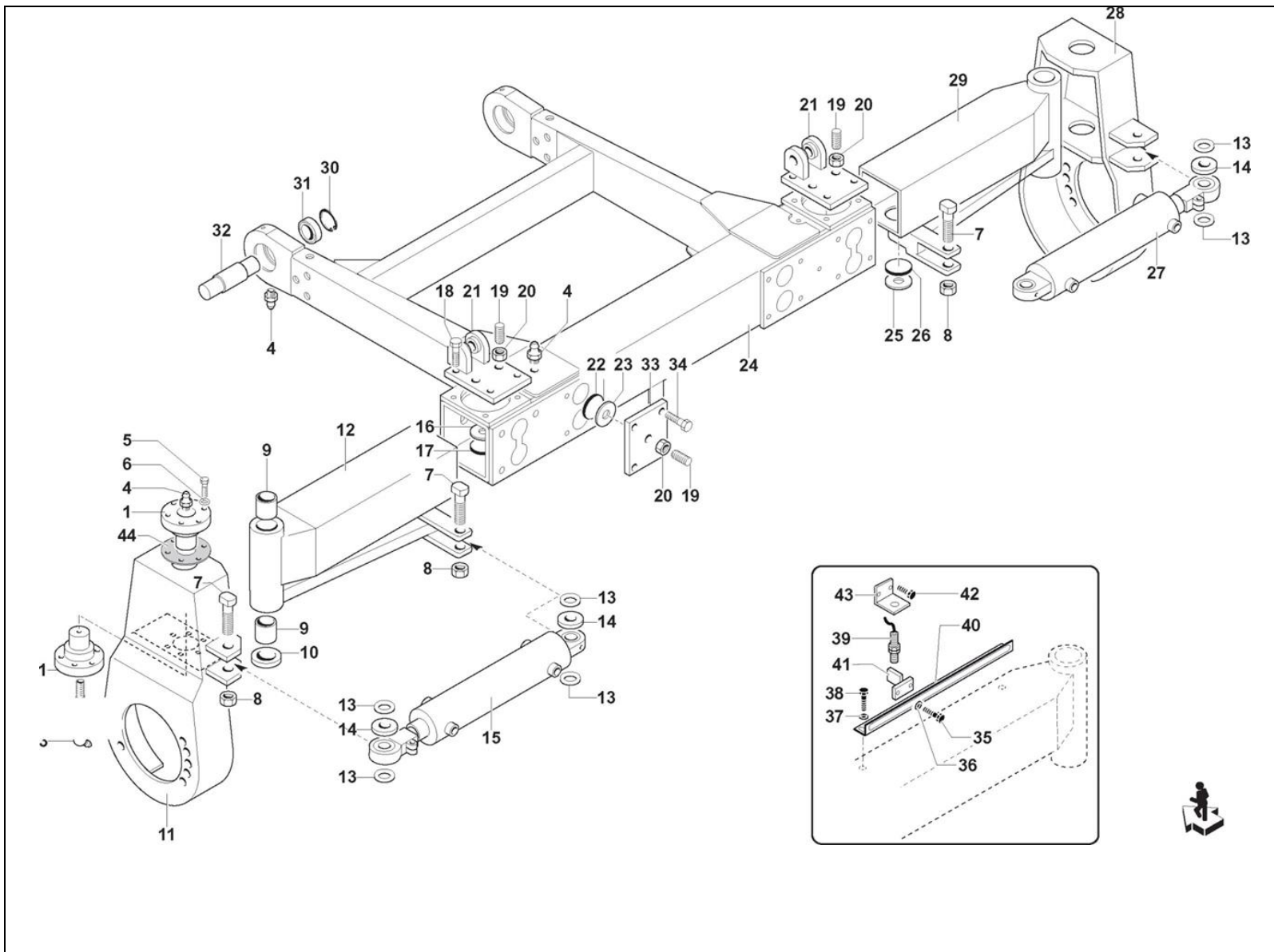


1	BBOM20280030
2	BB50226024
3	BB50144006
4	BB50144007
5	BB50111385
6	BB50124014
7	BG004931
8	BB50149325
9	BBOM20430008
10	BBOM20120204
11	BG009814
11	BG022171 H=1200
12	BG004907
13	BG006156
14	BB2050500010
15	BG025368
16	BG001183
17	BG001179
18	BG002001
19	BG005441
20	BB50103420
21	VV003258
22	BG006048
23	BG005886
24	BG021092
25	BG001191
26	BG001178
27	BG025369
28	BG009813
28	BG022172 H=1200
29	BG004906
30	BB50136075
31	BG003376
32	BG003369
33	BG008249
34	BB50111396

01.06.01

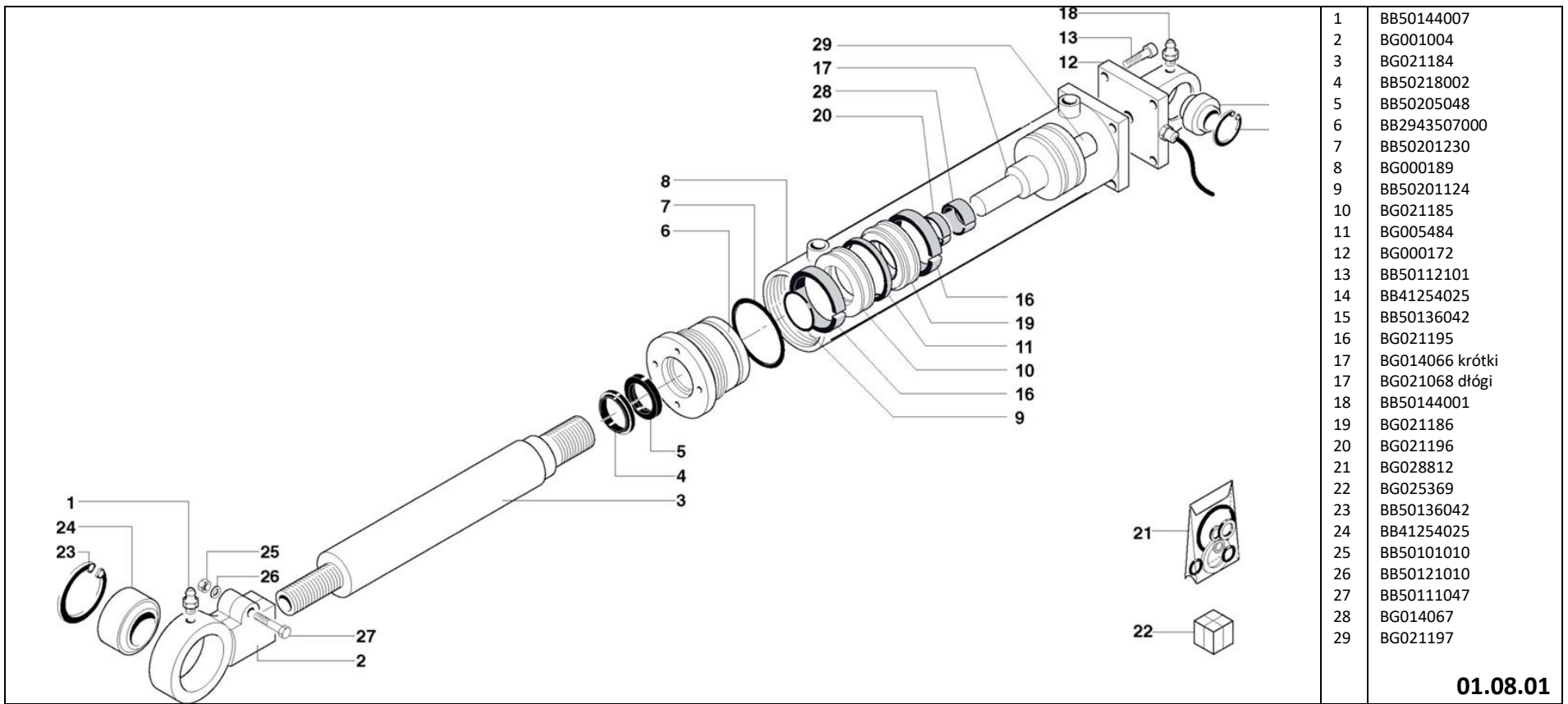


- 35 BB50111370
- 36 BB50121112
- 37 BB50136047
- 38 BB41250130
- 39 BG006921
- 40 BG003131
- 41 BG003127
- 42 BB50103330
- 43 BG010561
- 44 BB50101016
- 45 BB50111098
- 46 BG002706
- 47 BG003832
- 48 BG003402
- 49 BB50121020
- 50 BB50101020
- 51 BG021078



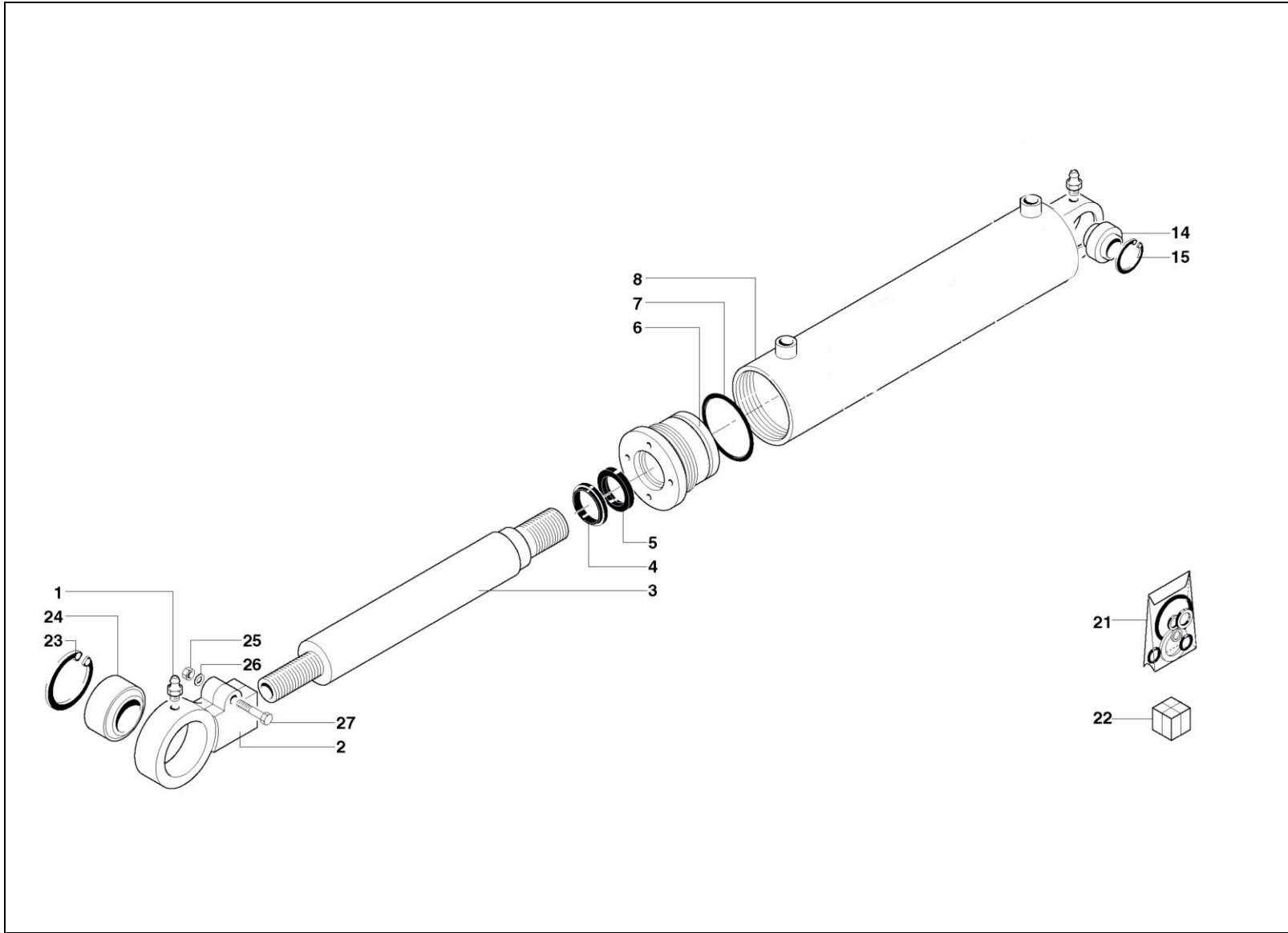
1	BBOM20280030
2	BB50226024
3	BB50144006
4	BB50144007
5	BB50111385
6	BB50124014
7	BG004931
8	BB50149325
9	BBOM20430008
10	BBOM20120204
11	BG009814
12	BG004907
13	BG006156
14	BB2050500010
15	BG021040
16	BG001183
17	BG001179
18	BG002001
19	BG005441
20	BB50103420
21	VV003258
22	BG006048
23	BG005886
24	BG021092
25	BG001191
26	BG001178
27	BG021089
28	BG009813
29	BG004906
30	BB50136075
31	BG003376
32	BG003369
33	BG008249
34	BB50111396
35	BB50111325
36	BB50121106
37	BB50121106
38	BB50111326
39	BG002000
40	BG009767
41	BG009783
42	BB50111324
43	BG006934
44	BBM40600005

01.07.01

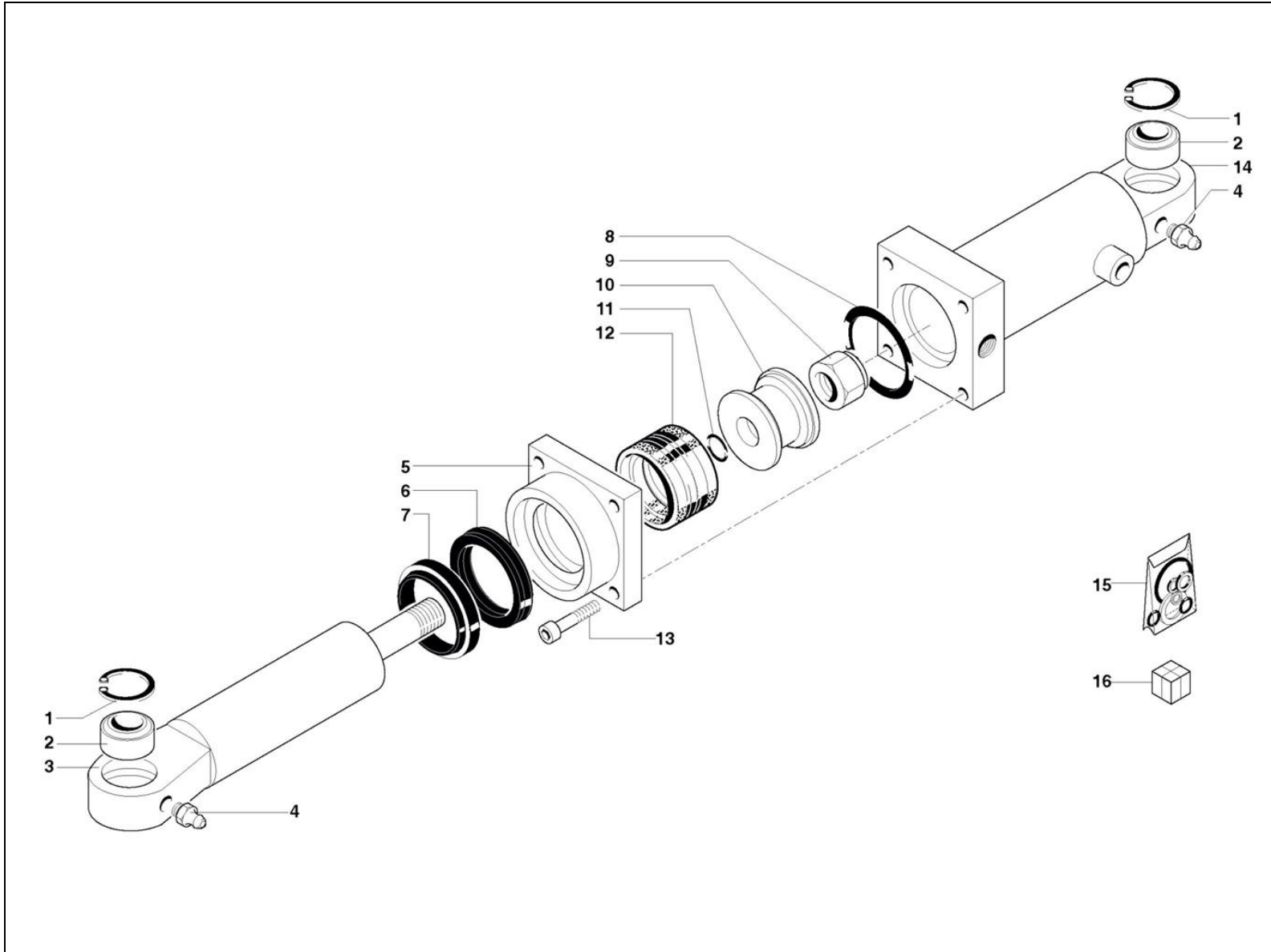


1	BB50144007
2	BG001004
3	BG021184
4	BB50218002
5	BB50205048
6	BB2943507000
7	BB50201230
8	BG000189
9	BB50201124
10	BG021185
11	BG005484
12	BG000172
13	BB50112101
14	BB41254025
15	BB50136042
16	BG021195
17	BG014066 krótki
17	BG021068 długi
18	BB50144001
19	BG021186
20	BG021196
21	BG028812
22	BG025369
23	BB50136042
24	BB41254025
25	BB50101010
26	BB50121010
27	BB50111047
28	BG014067
29	BG021197

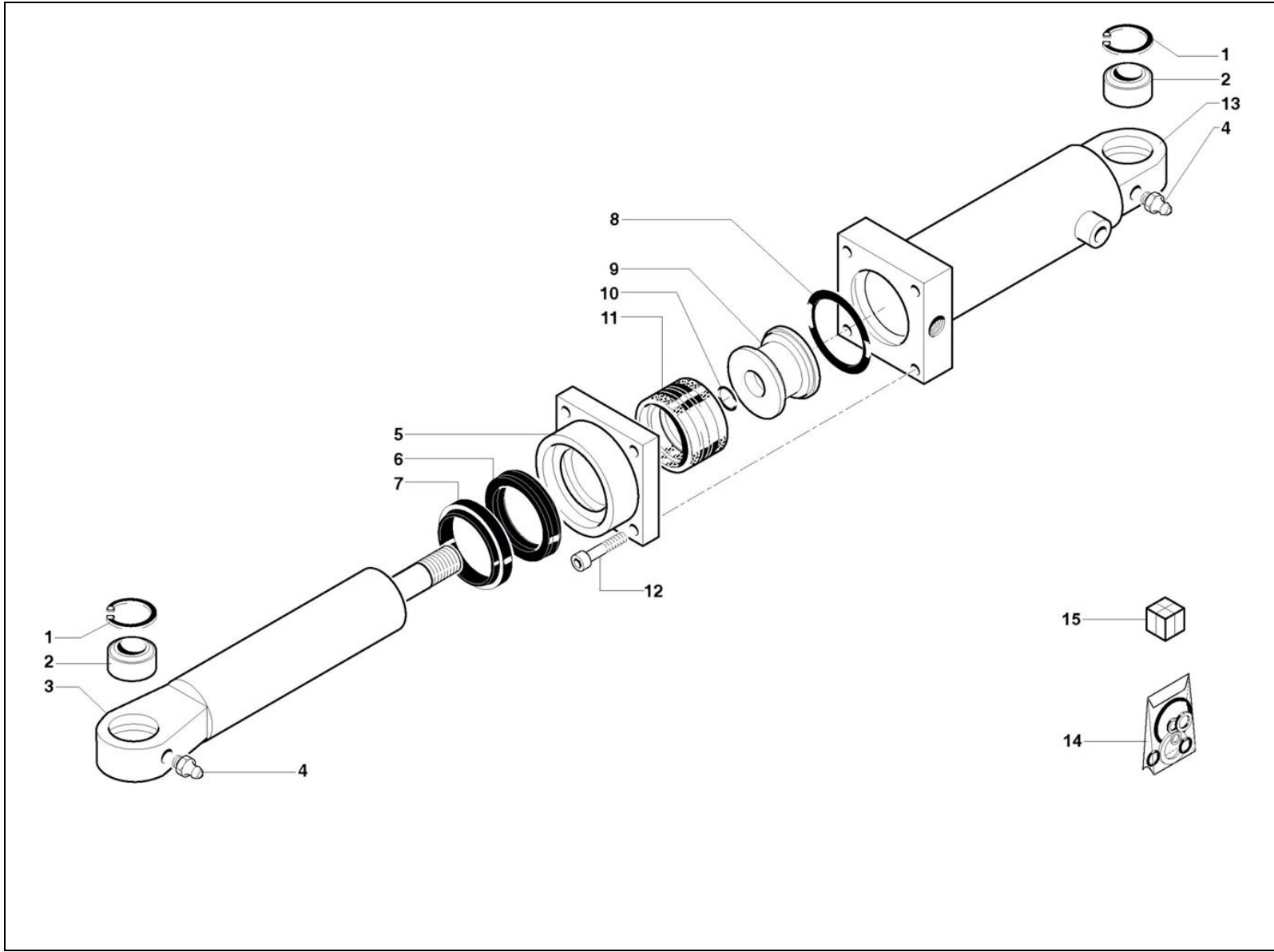
01.08.01



1	BG50144007
2	BG001004
3	BG000997
4	BB50218002
5	BB50205048
6	BB2943507000
7	BB50201230
8	BG000189
9	BB50201124
10	BG021185
11	BG005484
14	BB41254025
15	BB50136042
16	BG021195
18	BB50144001
19	BG021186
21	BG021183
22	BG025368
23	BB50136042
24	BB41254025
25	BB50101010
26	BB50121010
27	BB50111047

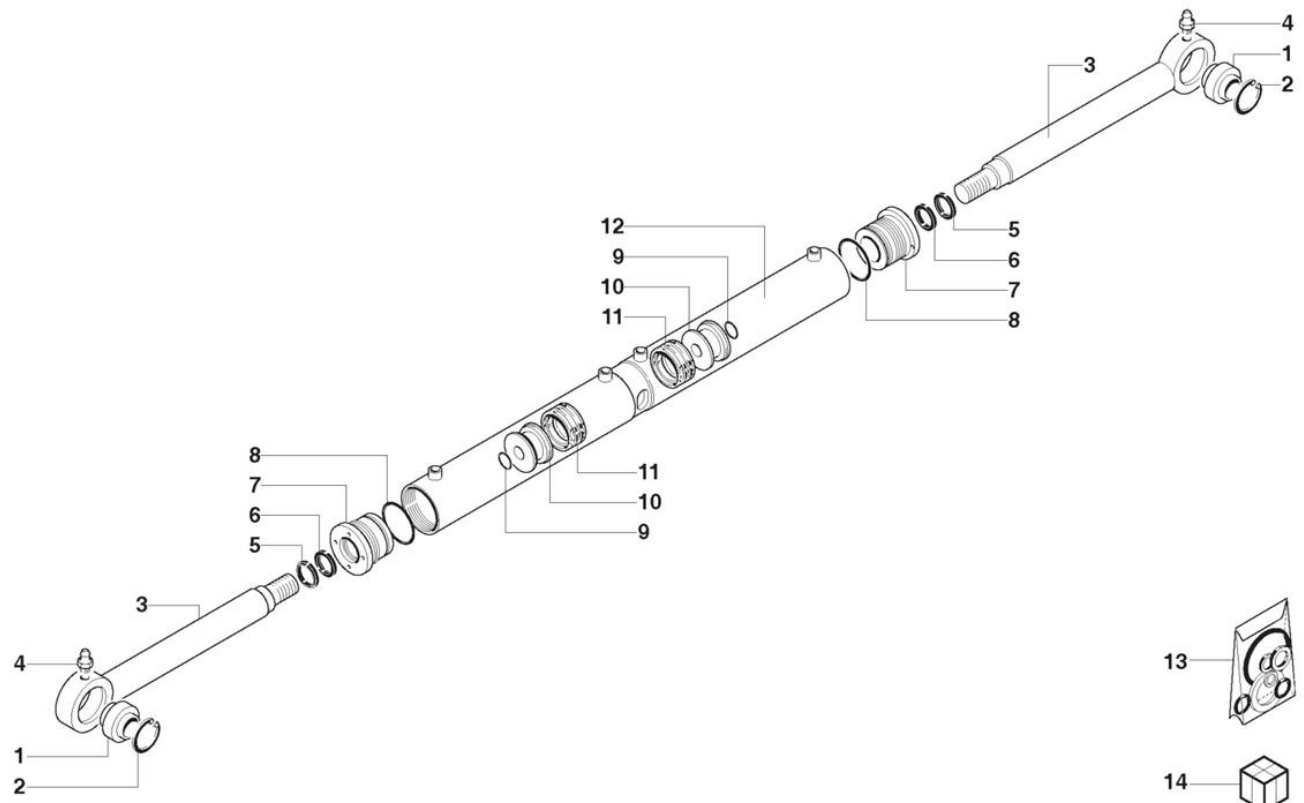


- 1 BB50136042
- 2 BG026800
- 3 BG001449
- 4 BB50144001
- 5 BB2944505001
- 6 BB50205068
- 7 BB50218006
- 8 BB50201833
- 9 BB50101218
- 10 BB50219153
- 11 BB50201117
- 12 BB50207018
- 13 BB50112058
- 14 BG001448
- 15 BB2061603410
- 16 BG001446

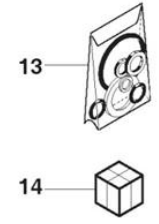


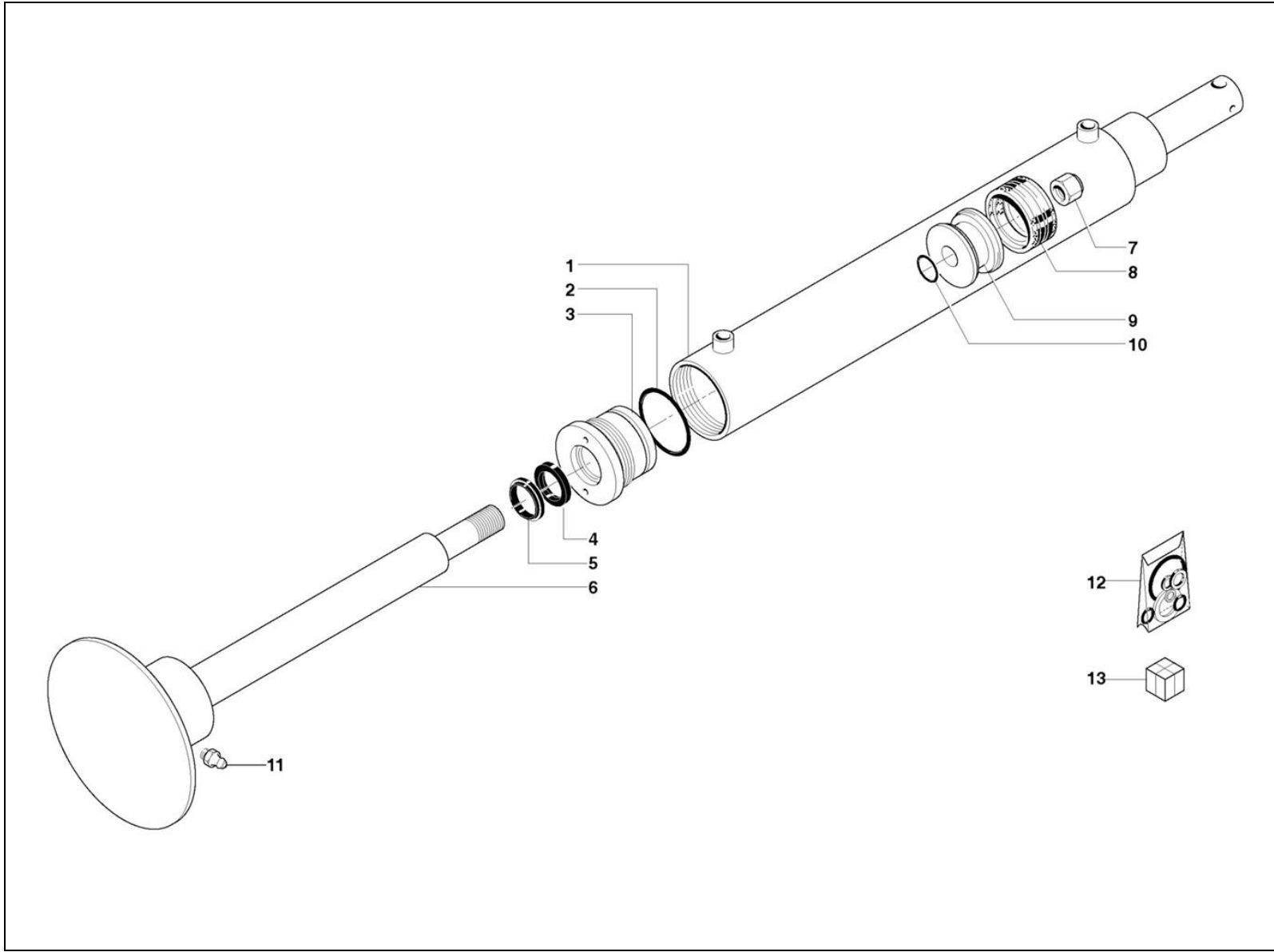
- 1
- 2
- 3
- 4
- 5
- 6
- 7
- 8
- 9
- 10
- 11
- 12
- 13
- 14
- 15

1	BB50136042
2	BG026800
3	BG001451
4	BB50144001
5	BB2946006501
6	BB50205085
7	BB50218010
8	BB50201842
9	BB2061603453
10	BB50201127
11	BB50207027
12	BB50112058
13	BG001450
14	BB2061603460
15	BG001447

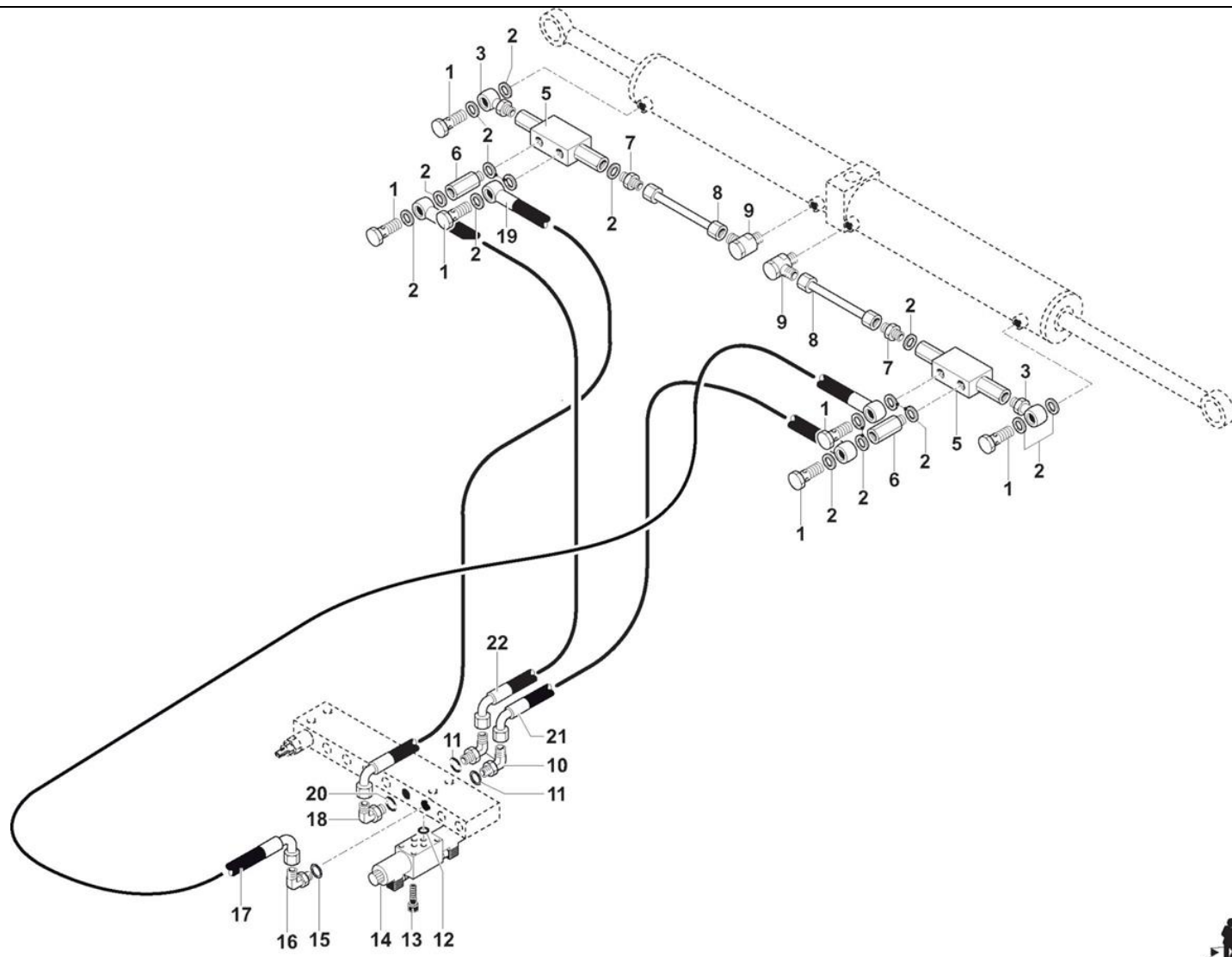


- 1 BB41254025
- 2 BB50136042
- 3 BG006982
- 4 BB50144007
- 5 BB50218001/2
- 6 BB50205037
- 7 BB2943007001
- 8 BB50201839
- 9 BB50201120
- 10 BB50219157-2
- 11 BB50207028
- 12 BG006985
- 13 BB2301307210/1
- 14 BG022695 RCA
- 14 BG022701 RMA



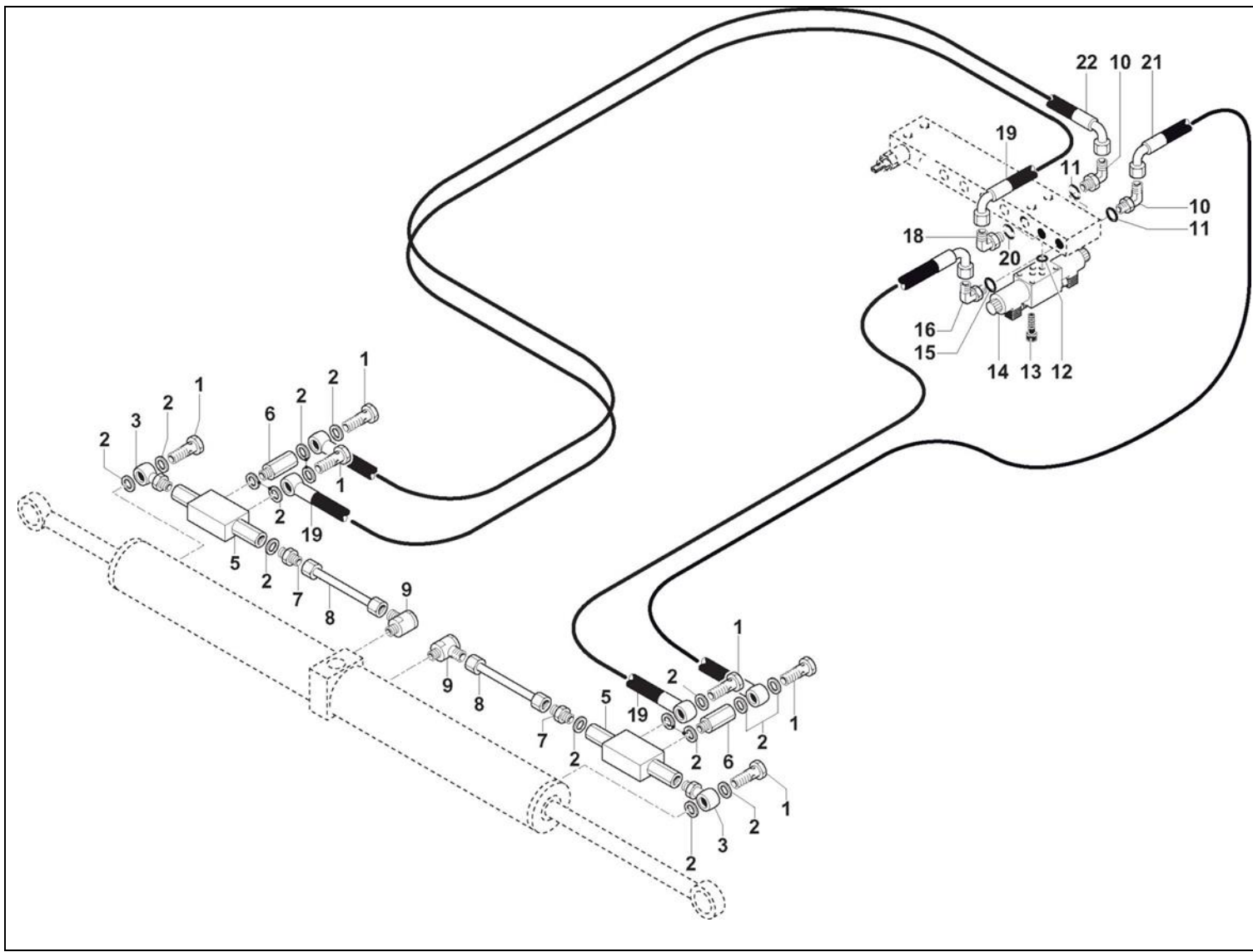


1	BB2051104151
2	BB50201832
3	BB2944006000
4	BB50205055
5	BB50218005
6	BG006975
7	BB50101224
8	BB50207023
9	BB50219155/2
10	BB50201120
11	BB50144007
12	BB2061605010
13	BG003019

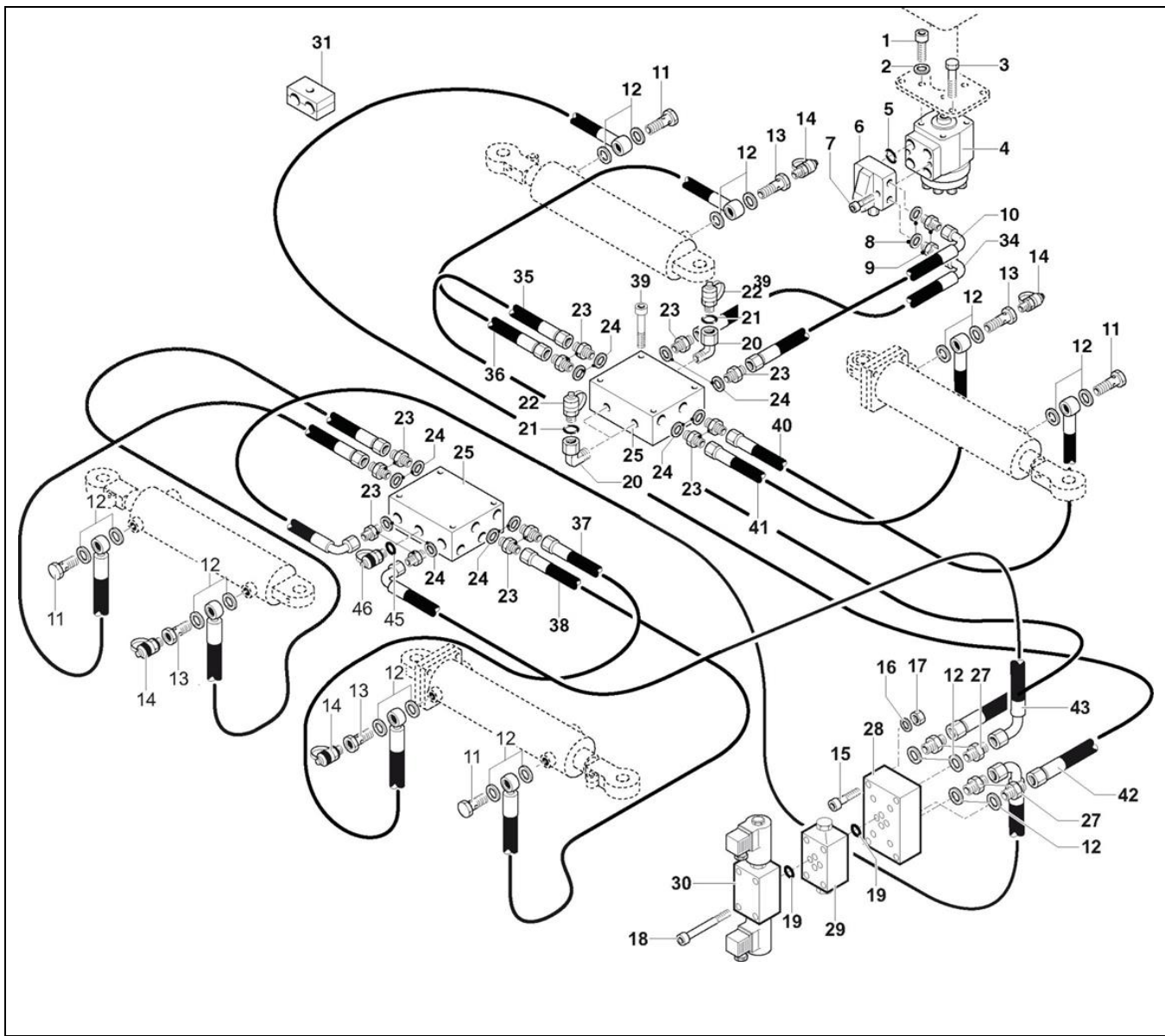


1	BB50232102
2	BB50243113
3	BB50286002
5	BB30942200
6	BG007212
7	BB50254002
8	BG008252
9	BB50259906
10	BB50272103
11	BB50201111
12	BB50201012
13	BB50112026
14	BB30943030
15	BB50201111
16	BB50272103
17	-
18	BB50272103
19	-
20	BB50201111
21	-
22	-

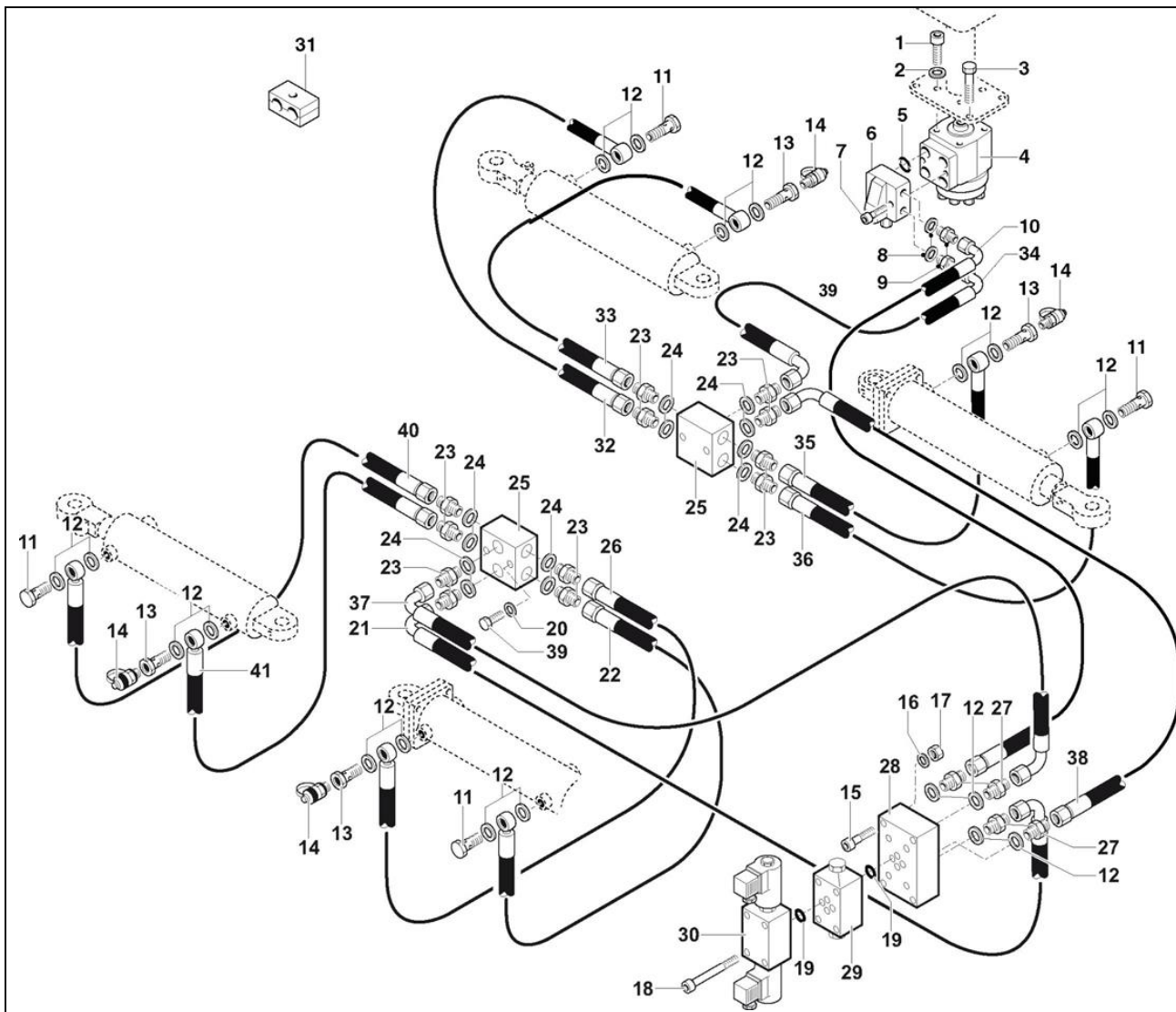




1	BB50232102
3	BB50286002
4	BB30909200
5	BB30942200
6	BG007212
7	BB50254002
8	BG008252
9	BB50259906
10	BB50272103
11	BB50201111
12	BB50201012
13	BB50112026
14	BB30943030
15	BB50201111
16	BB50272103
18	BB50272103
19	-
20	BB50201111
21	-
22	-

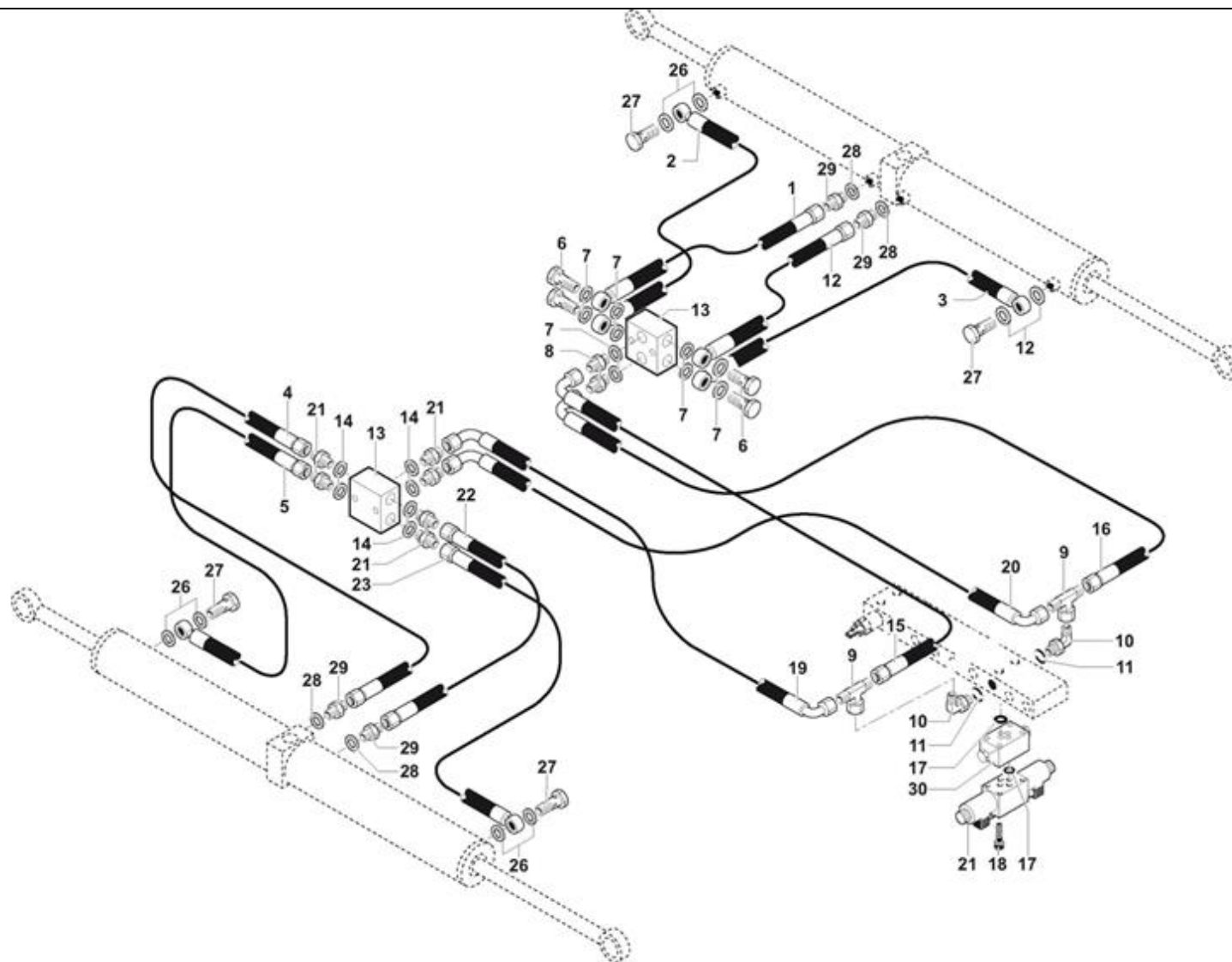


1	BB50112073
2	BB50121010
3	BB50111357
4	BB30603450
5	BB50201119
6	BB30606001
7	BB50112076
8	BB50243117
9	BB50223202
10	-
11	BB50232103
12	BB50243117
13	BG002245
14	BB30937002
15	BB50112037
16	BB50121006
17	BB50101006
18	BB50112030
19	BB50201012
20	BB50279702
21	BB50201111
22	BB30937021
23	BB50223002
24	BB50243113
25	BG011886
26	BB50223203
27	BB50223003
28	BG020908
29	BB30943100
30	BB30943000
31	BB50146212
32	-
33	-
35	-
36	-
38	-
39	BB50112062
40	-
41	-
42	-
43	-
44	-
45	BB50201111
46	BB30937021

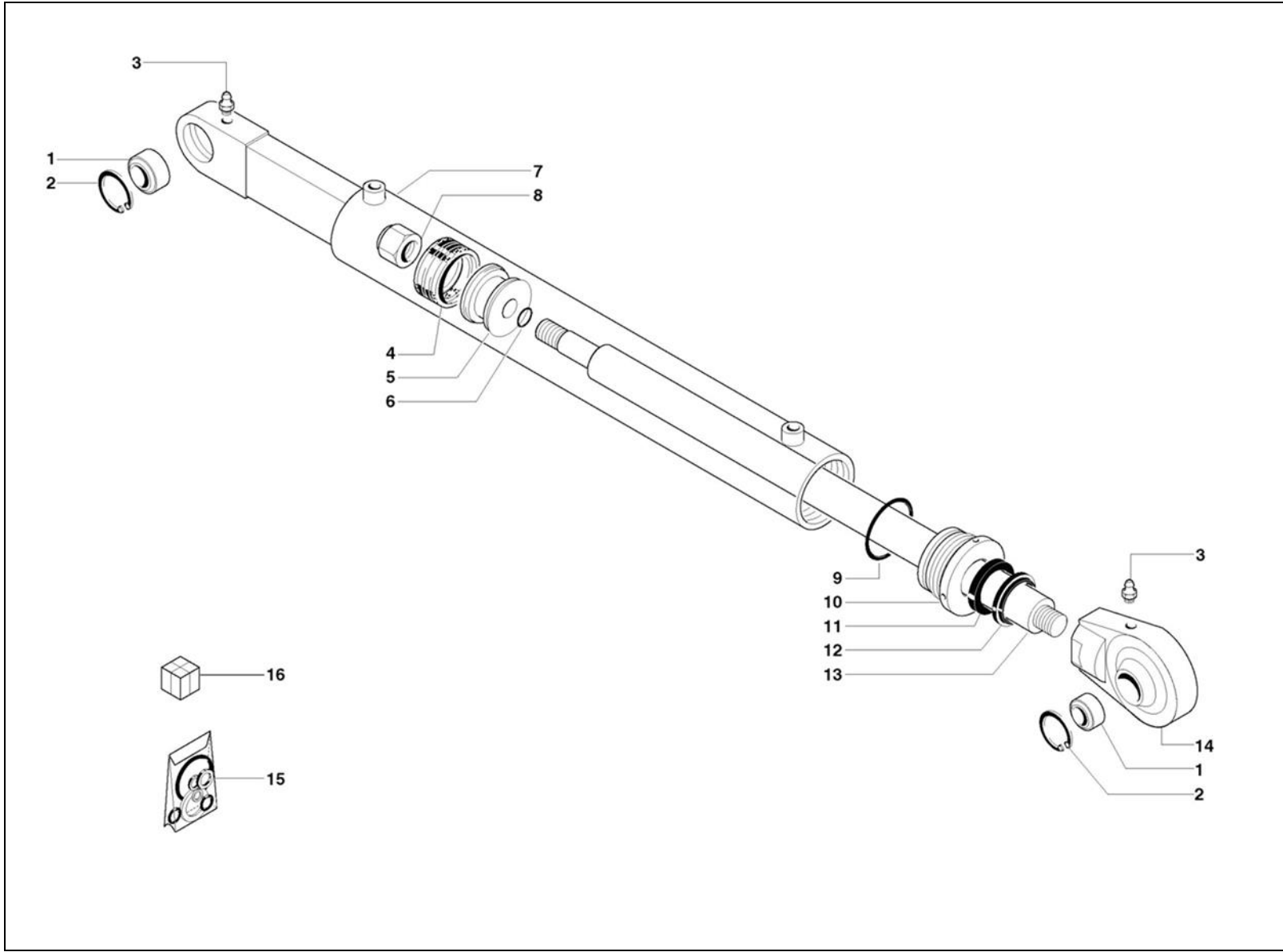


1	BB50112073
2	BB50121010
3	BB50111357
4	BB30603450
5	BB50201119
6	BB30606001
7	BB50112076
8	BB50243117
9	BB50223202
10	-
11	BB50232103
12	BB50243117
13	BG002245
14	BB30937002
15	BB50112037
16	BB50121006
17	BB50101006
18	BB50112030
19	BB50201012
20	BB50121006
21	-
22	-
23	BB50223002
24	BB50243113
25	BG001271
26	-
27	BB50223003
28	BG020908
29	BB30943100
30	BB30943000
31	BB50146212
32	-
33	-
34	-
35	-
36	-
37	-
38	-
39	BB50112042
40	-
41	-

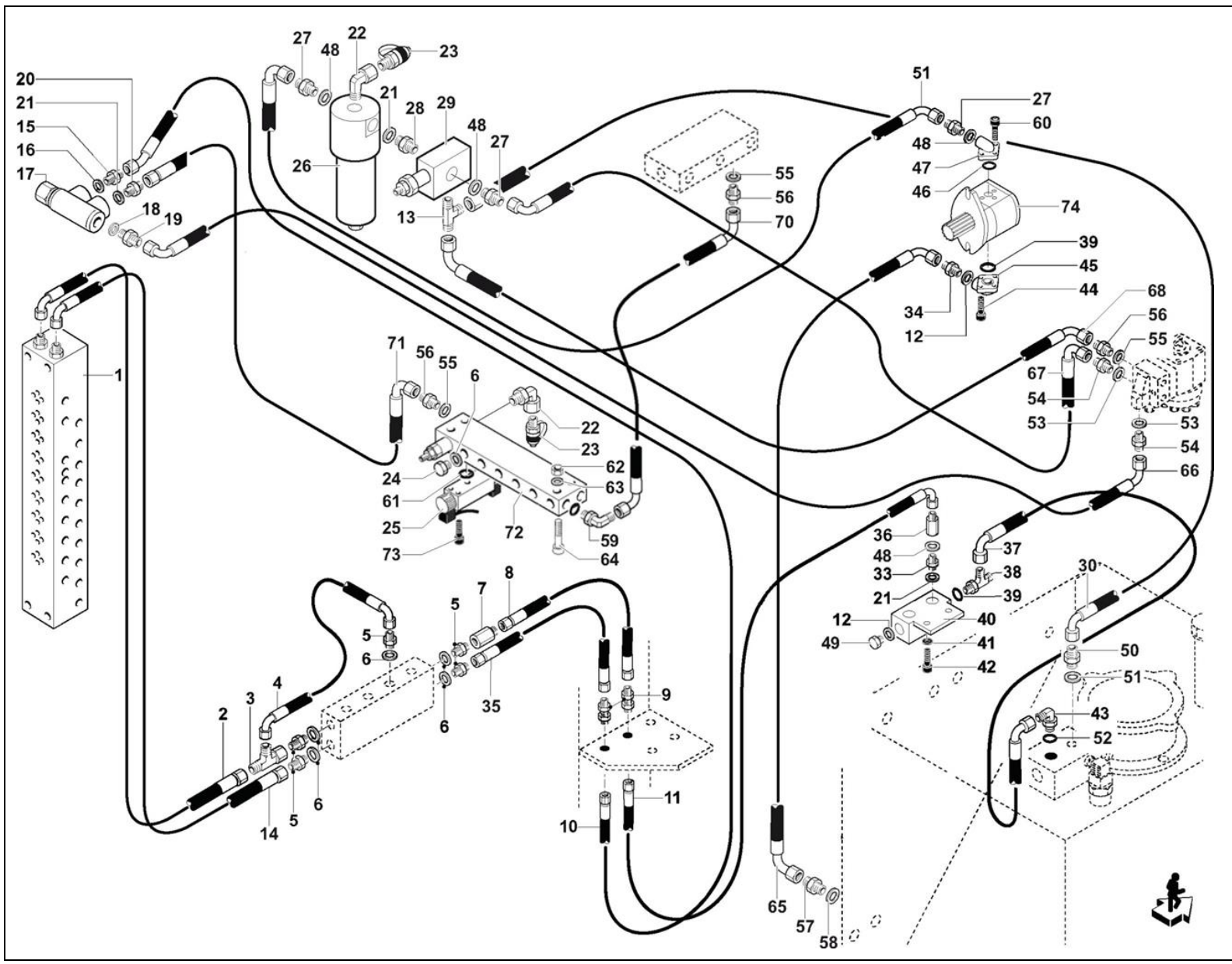
01.17.01



1	-
2	-
3	-
4	-
5	-
6	BB50232102
7	BB50243113
8	BB50223005
9	BB50279941
10	BB50272103
11	BB50201111
12	-
13	BB2410704002
14	BB50243113
15	-
16	-
17	BB50201012
18	BB50112030
19	-
20	-
21	BB50223002
22	-
23	-
24	-
25	-
26	BB50243113
27	BB50232102
28	BB50243113
29	BB50223002
30	BB30943100

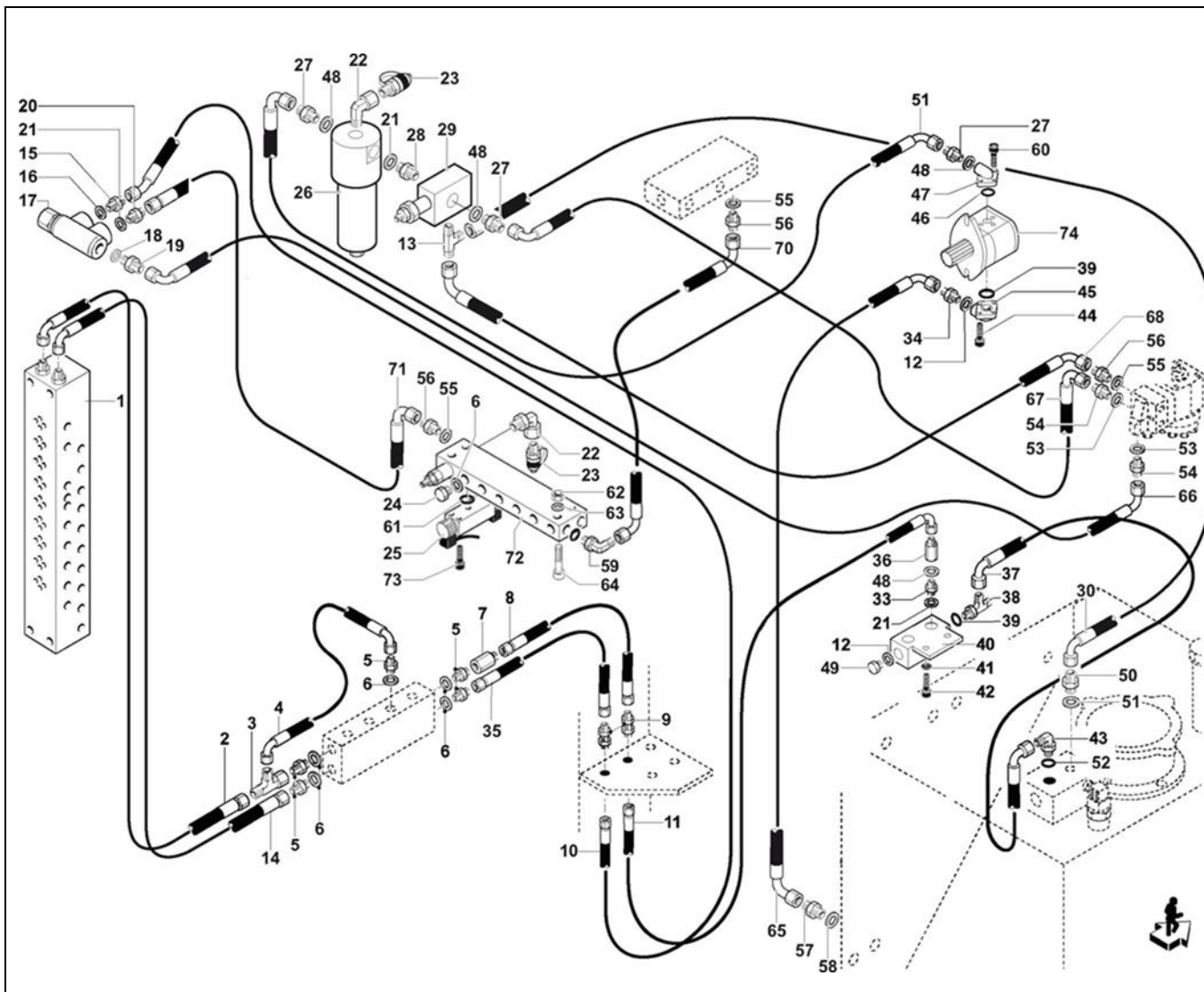


1	BB41253030
2	BB50136047
3	BB50144001
4	BB50207033
5	BG016844
6	BB50201217
7	BG016842
8	BB50101227
9	BB50201233
10	BG008070
11	BB50205055
12	BB50218005
13	BG016841
14	BB41253030V
15	BG016847
16	BG012786

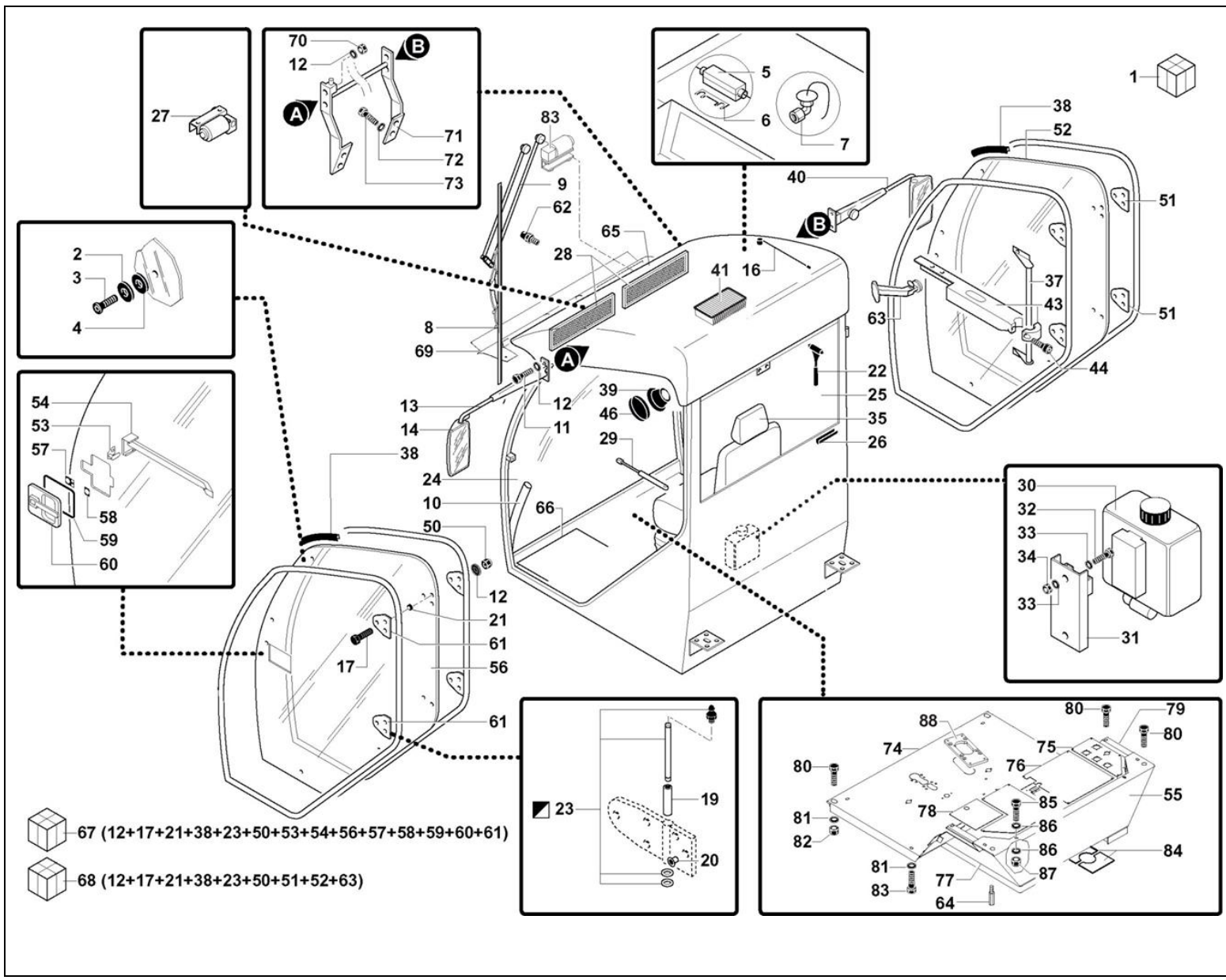


1	GG801100018
2	-
2	-
3	BB50279932
4	-
5	BB50223002
6	BB50243113
7	BB50226005/1
8	-
9	BB50238603
10	-
11	-
12	BB50243126
13	BB50272309
14	-
15	BB50223229
16	BB50243118
17	BG020907
18	BB50243121
19	BB50223004
20	BB50223004
21	BB50243121
22	BB50279702
23	BB30937021
24	BB50229202
25	BG002491
26	BG002934
27	BB50223004
28	BG021260
29	BB30910100
30	-
31	BB50227005
32	BB30910100
33	BB50223204
34	BB50223006
35	-
36	BB50226005/1
37	-
38	BB50272314
39	BB50201119
40	BB20212526
41	BB50121010

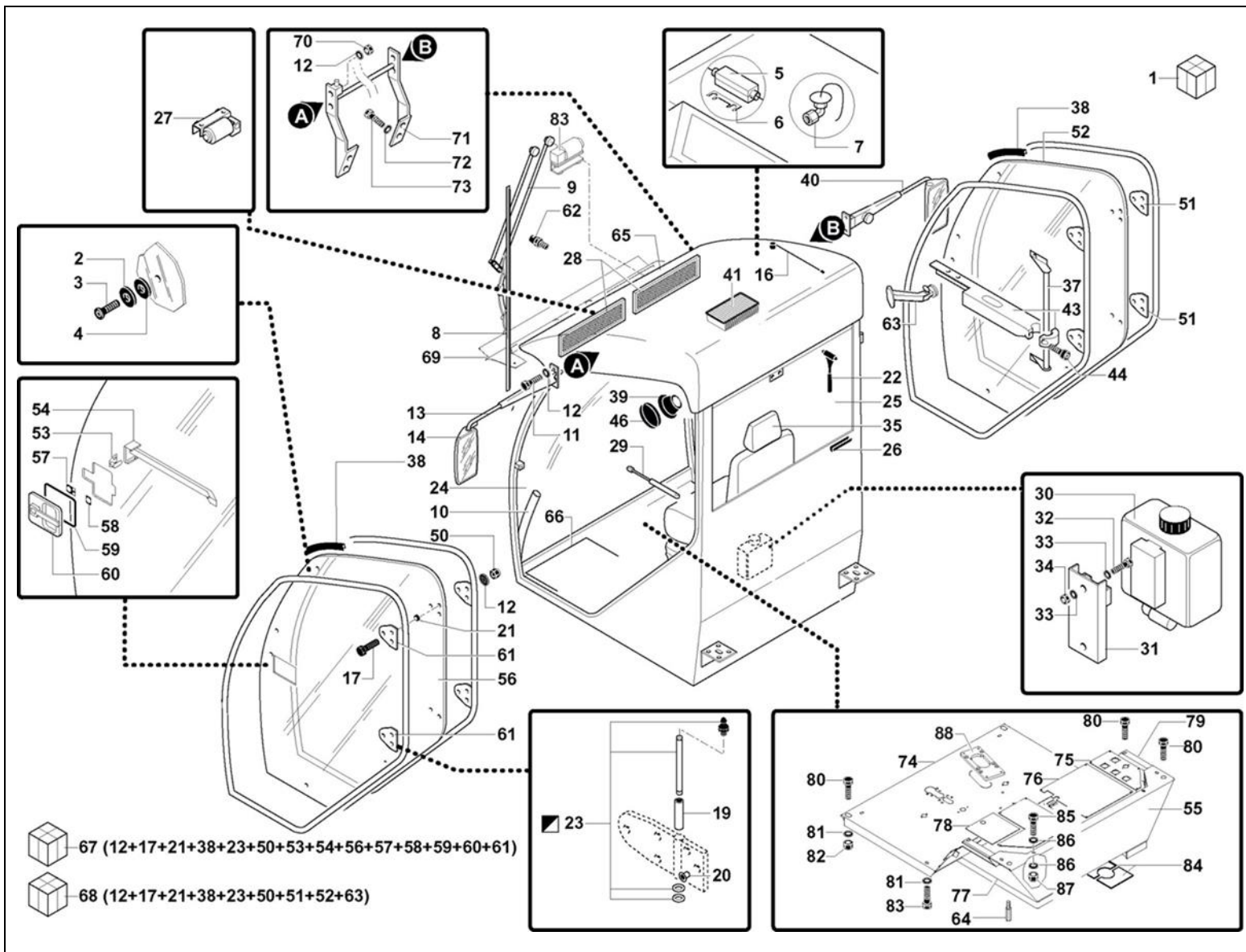
01.20.01



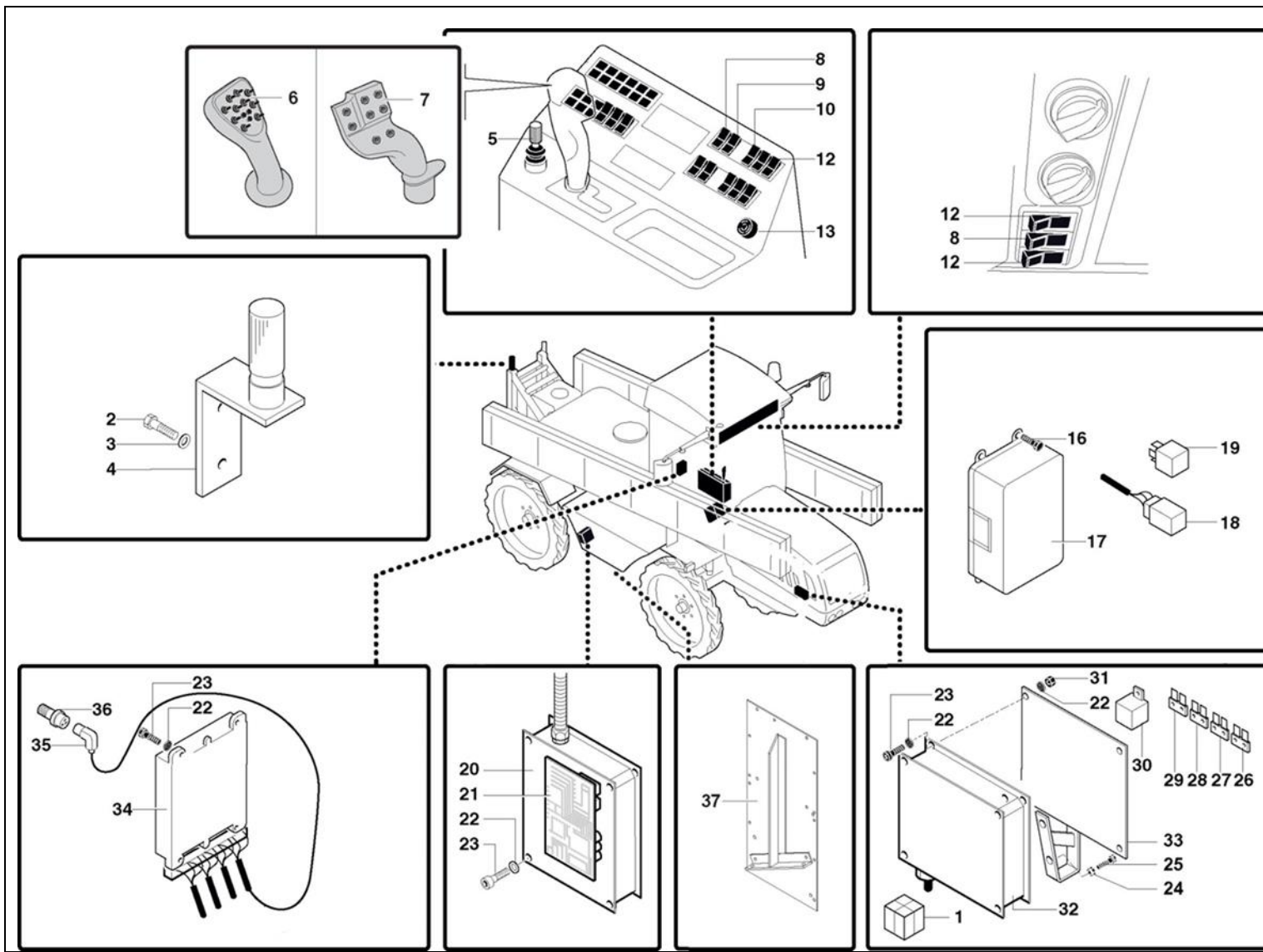
42	BB50111354
43	BB50272117
44	BB50112051
45	BB50242106
46	BB50201809
47	BB50242103
48	BB50243121
49	BB50229205
50	BB50223211
51	BB50243133
52	BB50201217
53	BB50243121
54	BB50223004
55	BB50243117
56	BB50223003
57	BB50223217
58	BB50243148
59	BB50272106
60	BB50112036
61	BB50201012
62	BB50201005
63	BB50121005
64	BB50112027
65	-
66	-
67	-
68	-
69	-
70	-
71	-
72	BB30927000/6
73	BB50112026
74	BG014136



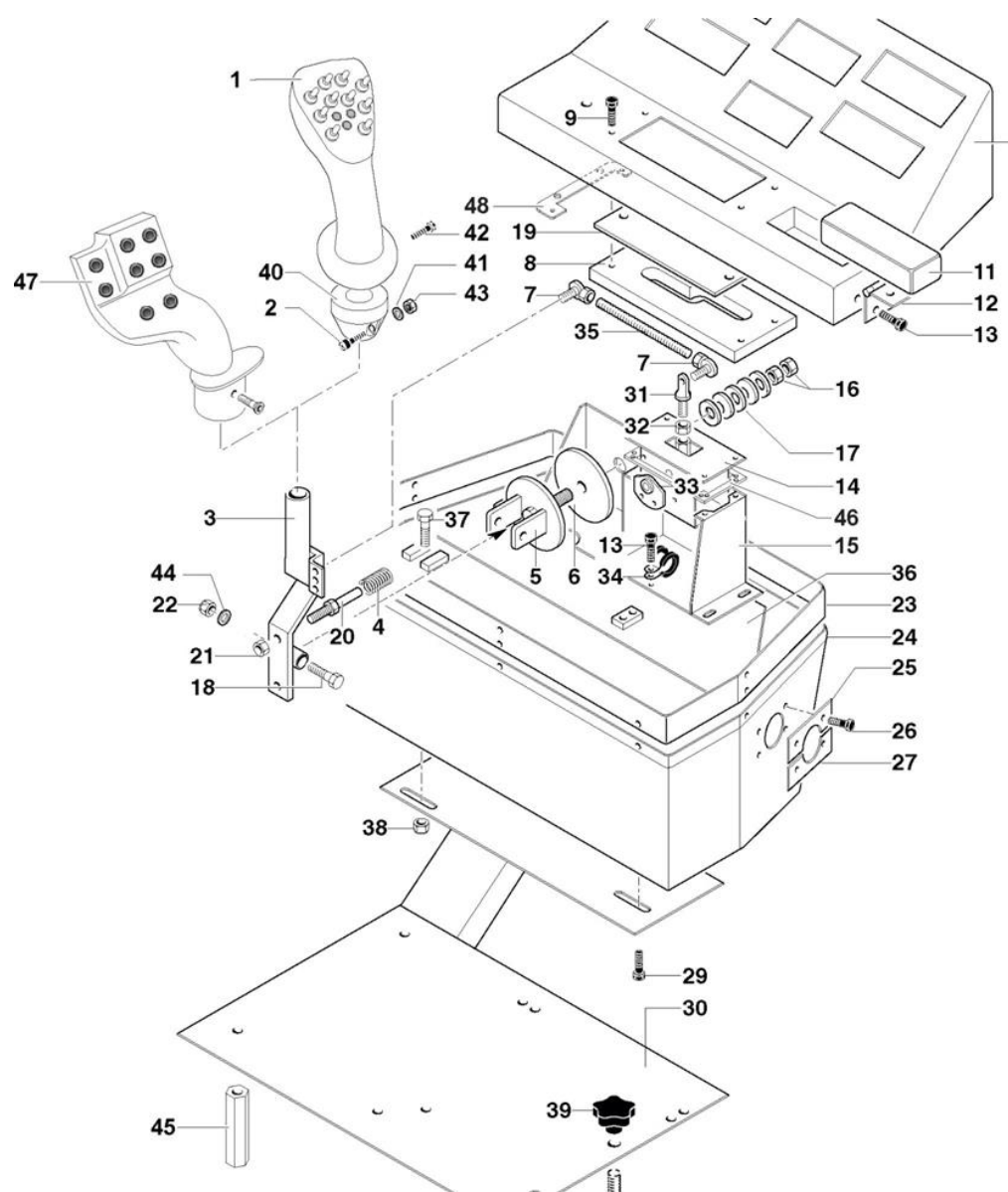
- | | |
|----|------------|
| 1 | VV000027 |
| 2 | FG-2000165 |
| 3 | BB50112056 |
| 4 | FG-2008800 |
| 5 | BB50316011 |
| 6 | BB50399955 |
| 7 | BB20216113 |
| 8 | FG-2000126 |
| 9 | FG-2000120 |
| 10 | FG-2003043 |
| 11 | BB50111344 |
| 12 | BB50121008 |
| 13 | BG021188 |
| 14 | BG009893 |
| 16 | FG-2000606 |
| 17 | FG-2001504 |
| 19 | FG-3100096 |
| 20 | FG-3102461 |
| 21 | FG-3101866 |
| 22 | FG-2004516 |
| 23 | FG-2006008 |
| 24 | BG016333 |
| 25 | BG016332 |
| 26 | FG-2010100 |
| 27 | FG-2000077 |
| 28 | VV002202 |
| 29 | BG028916 |
| 30 | BG003990 |
| 31 | BG003992 |
| 32 | BB50113023 |
| 33 | BB50121005 |
| 34 | BB50101005 |
| 35 | BB40608000 |
| 35 | BB40609000 |
| 37 | BG009108 |
| 38 | FG-2010120 |
| 39 | FG-2000607 |
| 40 | BG021189 |
| 41 | BG026357 |
| 43 | BG006143 |
| 44 | BB50112037 |
| 46 | FG-2000608 |
| 50 | BB50101008 |



- 51 FG-3112416
- 52 BG016331 Dx
- 53 FG-2005611
- 54 FG-2005536
- 55 VV003769
- 56 BG015713 Sx
- 57 FG-3103048
- 58 FG-3103049
- 59 FG-3103047
- 60 FG-2005590
- 61 FG-3112416
- 62 BG015663
- 63 BG010016
- 64 BG003946
- 65 FG-3112275
- 66 BG021104
- 67 BG014007 Sx
- 68 BG017033 Dx
- 69 BG016896
- 70 BB50101008
- 71 BG016897
- 72 BB50121012
- 73 BB50111369
- 74 VV002201
- 75 VV003767
- 76 VV003768
- 77 VV003770
- 78 VV002232
- 79 BG016584
- 80 BB50113065
- 81 BB50121010
- 82 BB50101010
- 83 BB50111355
- 84 BB002275
- 85 BB50111080
- 86 BB50121010
- 87 BB50101010
- 88 BG005633
- 89 BG027540

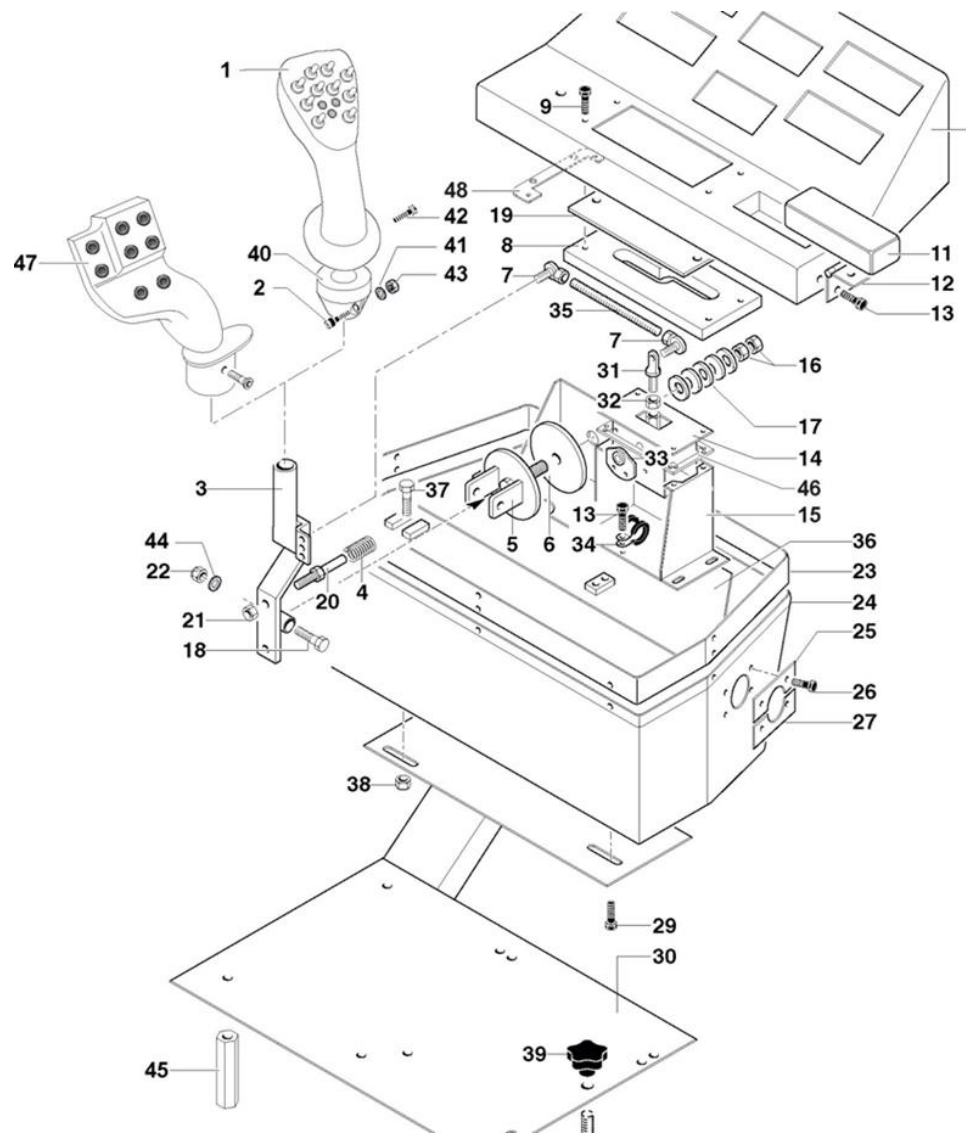


1	BB50301011
2	BB50111339
3	BB50121008
4	BG008520
5	BB603400408
6	VV001240
7	BG022611
8	BG021056
9	BB50312018/4
10	BB50362205
12	BB50362203
13	BB40706029
16	BB50112021
17	BB50316001
18	BB50313008
19	BB50314017
20	BB50300102
21	BG001382
22	BB50121006
23	BB50112036
24	BB50121016
25	BB50113062
26	BB603400353
27	BB603400352
28	BB603400355
29	BB603400356
30	BB50314018
31	BB50101006
32	BB50300102
33	BG021205
34	BB30710503/1
35	BG015588
36	BB30710506
37	BG026507

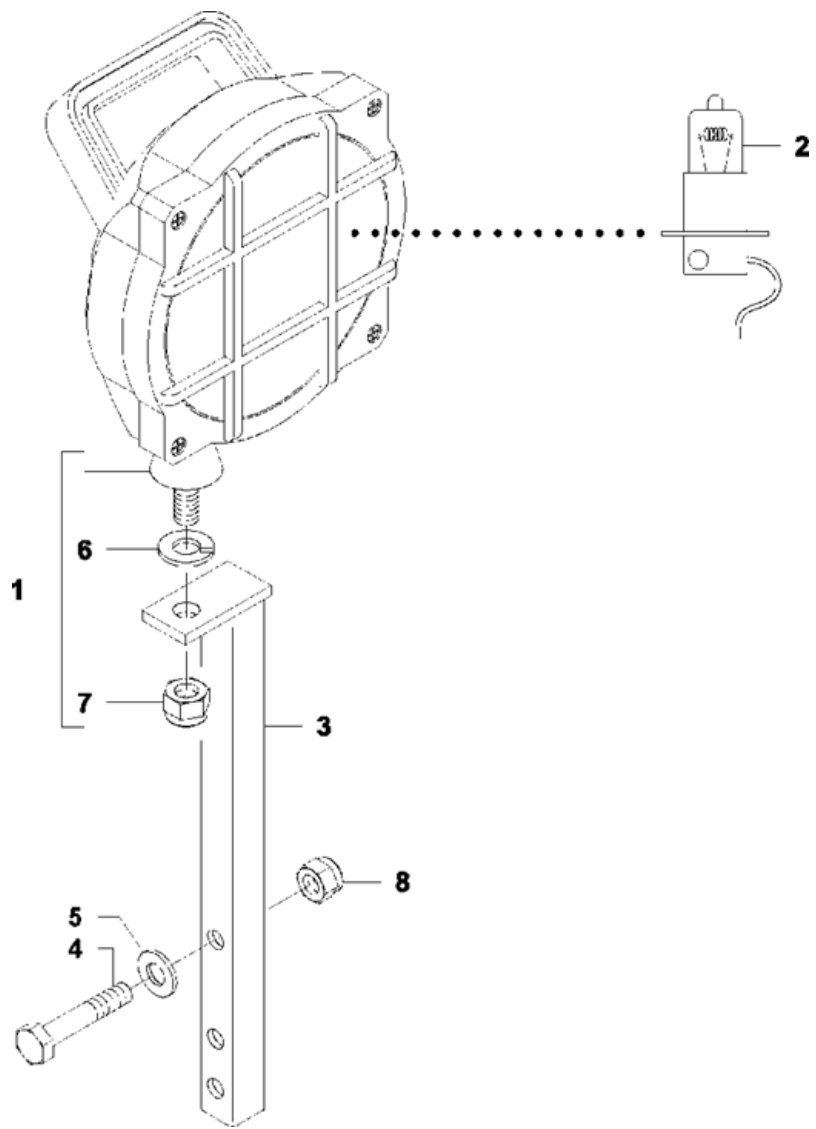


- 1 VV001240
- 2 BB50112034
- 3 BG006394
- 4 BB50143020
- 5 BG006389
- 6 BG006392
- 7 BB41235006
- 8 BG006046
- 9 BG003228
- 10 BG001101
- 11 BG005108
- 12 BG003055
- 13 BB50113229
- 14 BB30417006
- 15 BG006393
- 16 BB50103210
- 17 GG911634920
- 18 BB50111050
- 19 BG005385
- 20 BG006395
- 21 BB50103210
- 22 BB50101010
- 23 BG001299
- 24 BG001102
- 25 BG000059
- 26 BB50114215
- 28 BB50121110
- 29 BB50155002
- 30 BG007642
- 31 BG008474
- 32 BB50103206
- 33 BG008462
- 34 BB50145219
- 35 BG005117
- 36 BG008996
- 37 BB50111357
- 38 BB50155004
- 39 BB50155106
- 40 VV003621
- 41 BB50101106
- 42 BB50113207
- 43 BB50121006
- 44 BG021372
- 45 BG003946

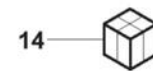
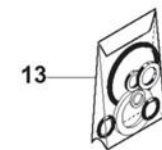
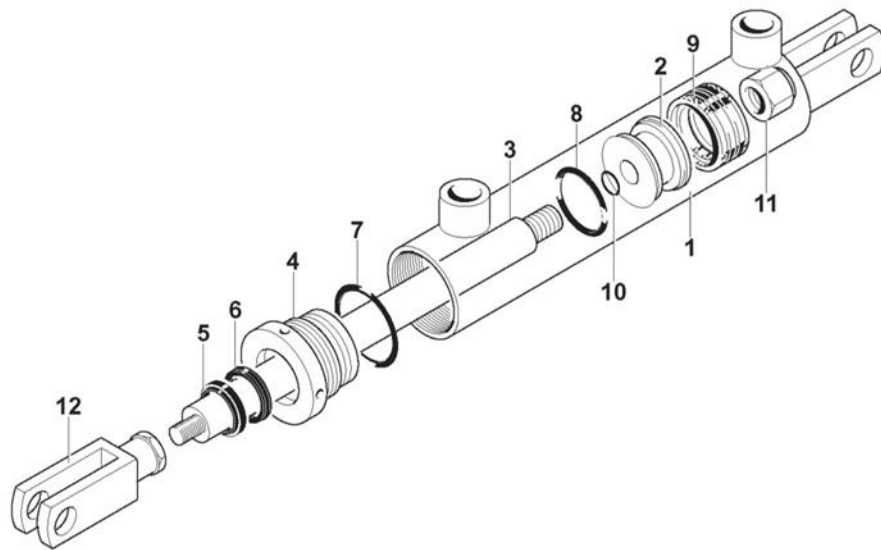
01.23.01



- 46 BG023492
- 47 BG022611
- 48 BG000058

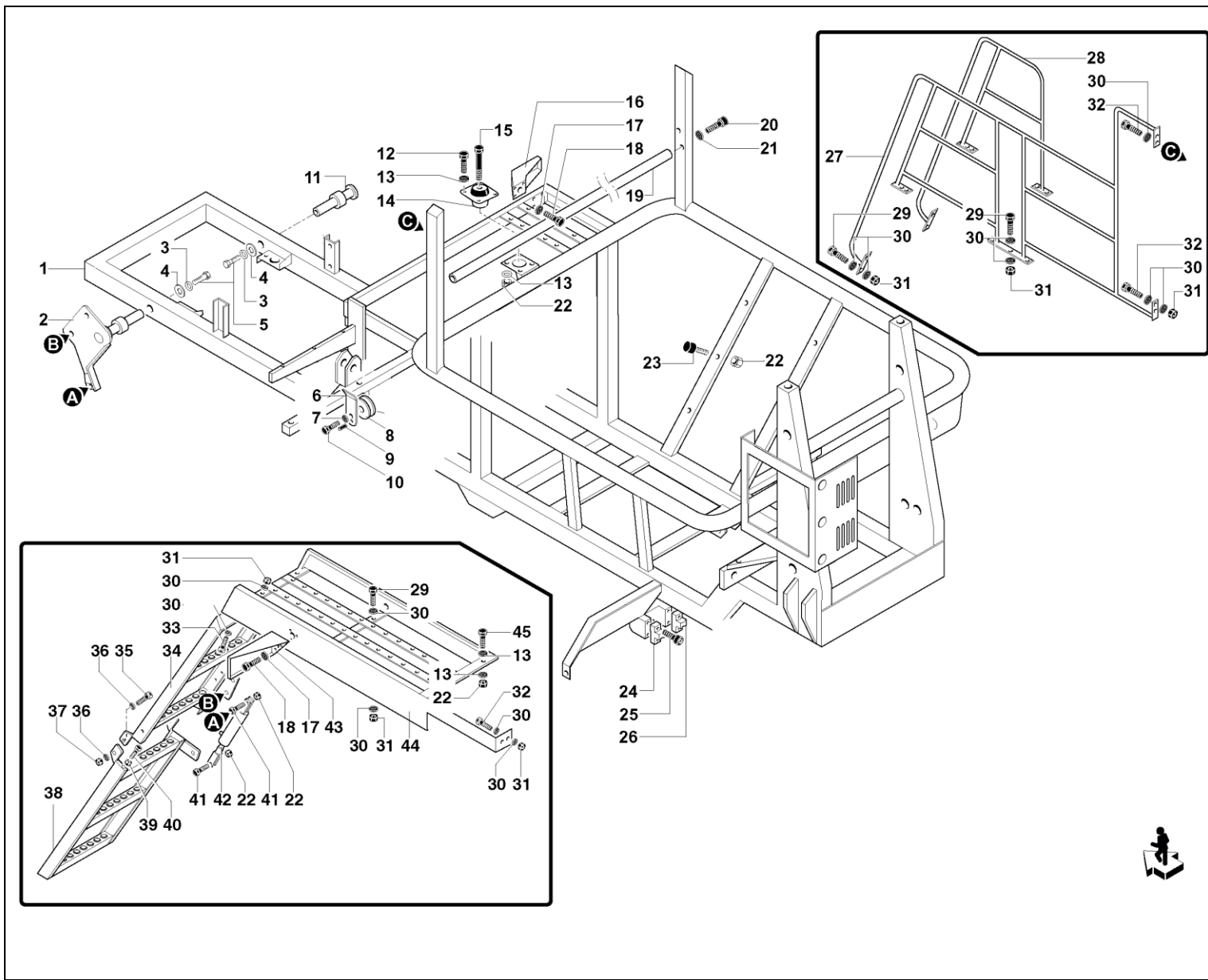


- 1 BB50305023
- 2 BB50335025
- 3 BG003791
- 4 GG900508040Z
- 5 GG907008017Z
- 6 GG907200010Z
- 7 GG905100010Z
- 8 GG905400008



- 1 BG013230
- 2 BG013234
- 3 BG013231
- 4 BG013235
- 5 BB50212000
- 6 BG013249
- 7 BB50201213
- 8 BG013248
- 9 BG013250
- 10 BB50201012
- 11 BB50103210
- 12 BB50162014
- 13 BG013247
- 14 BG013229

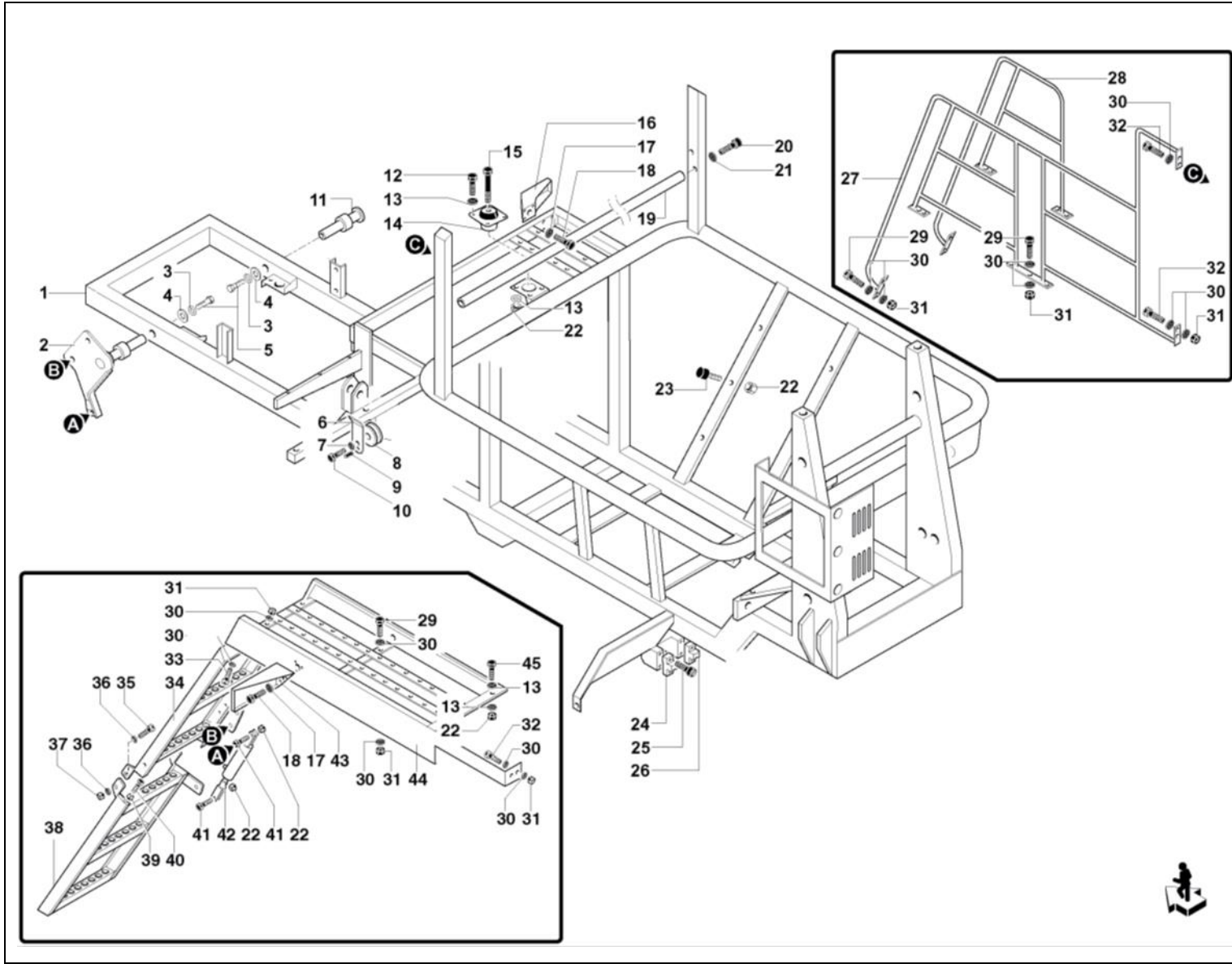
01.25.01



- 1 BG015146
- 2 BG026273
- 3 BB2911445006
- 4 BB2911560006
- 5 BB50112110
- 6 BG004313
- 7 BB50124016
- 8 BG000796
- 9 BB50137411
- 10 BB50111398
- 11 BB2050100005
- 12 BB50111357
- 13 BB50121010
- 14 BG004346
- 15 BB50111071 (ANT)
- 15 BB50111076 (PST)
- 16 BB2050100016
- 17 BB50121006
- 18 BB50111324
- 19 BB2050100004
- 20 BB50111357
- 21 BB50121012
- 22 BB50101010
- 23 BB42401011
- 24 BG004803
- 25 BG004827
- 26 BG003780
- 27 BG017649
- 28 BG017650
- 29 BB50111340
- 30 BB50121008
- 31 BB50101008
- 32 BB50111040
- 33 BB50111342
- 34 BG017651
- 35 BB50111080
- 36 BB50121014
- 37 BB50101014
- 38 BG017652

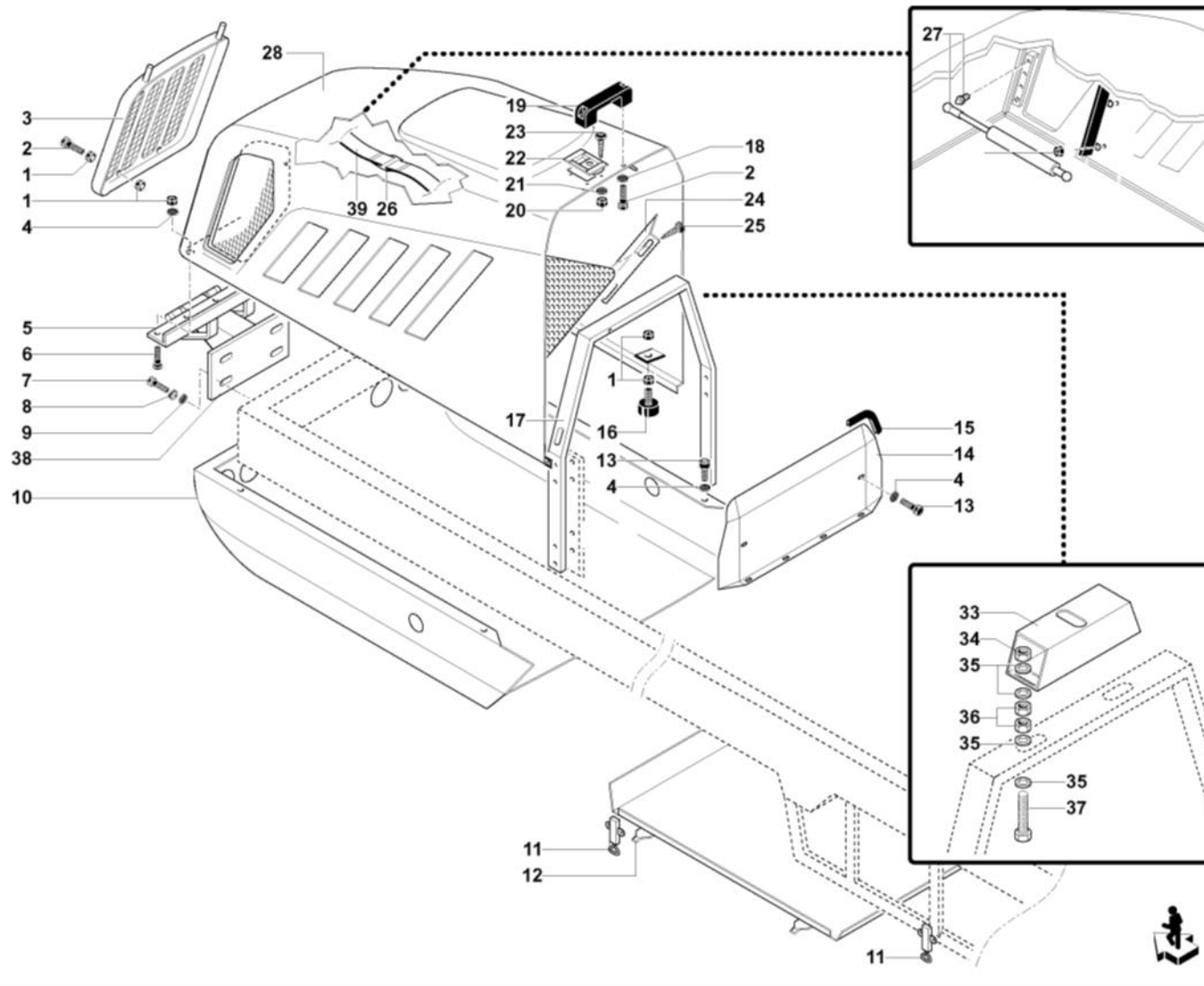
01.26.01





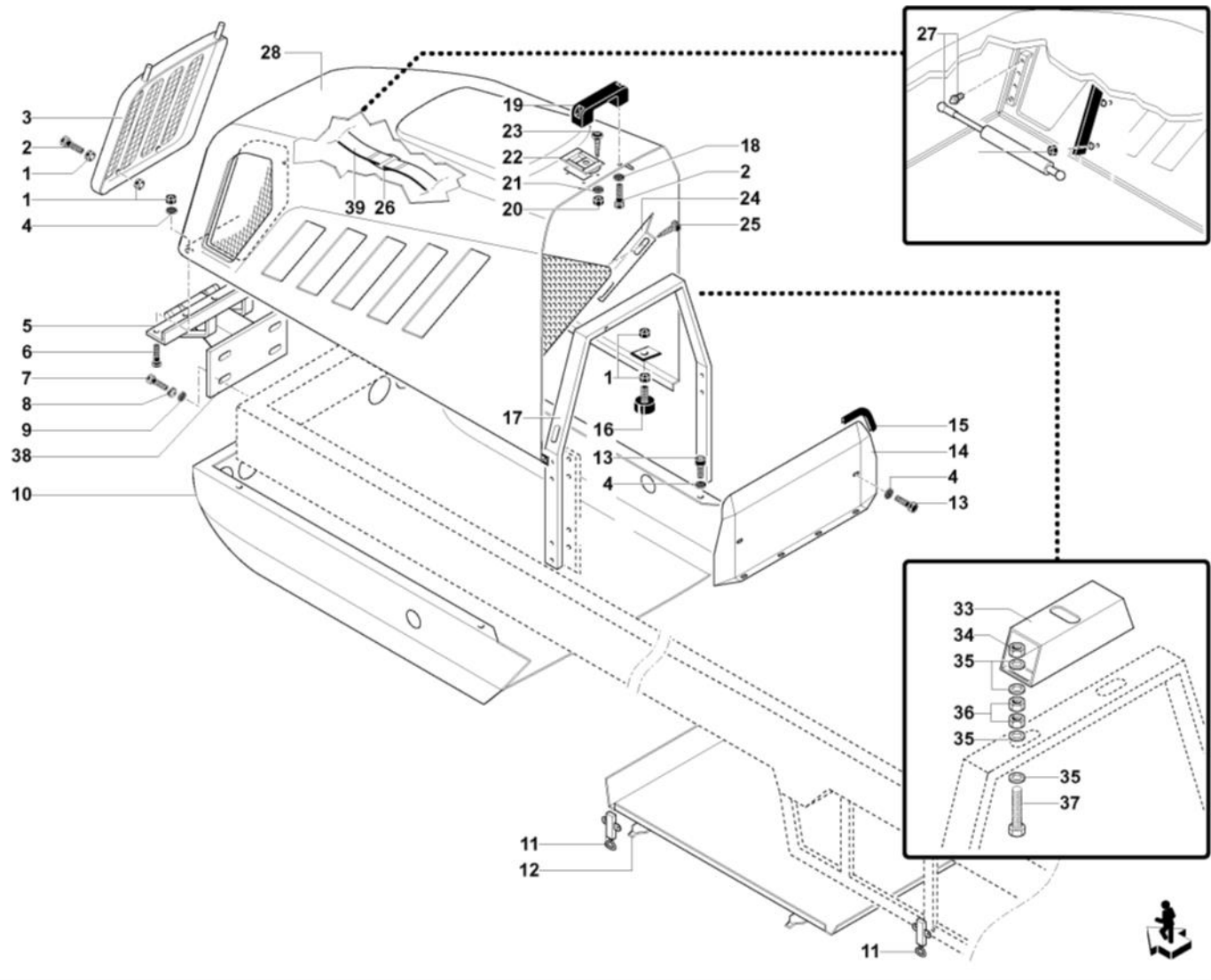
- 39 BB50103208
- 40 BB50111339
- 41 BB50111358
- 42 BG013229
- 43 BB2050100017
- 44 BG017623
- 45 BB50111054
- 46 BB50101012
- 47 BG003936
- 48 BG028783



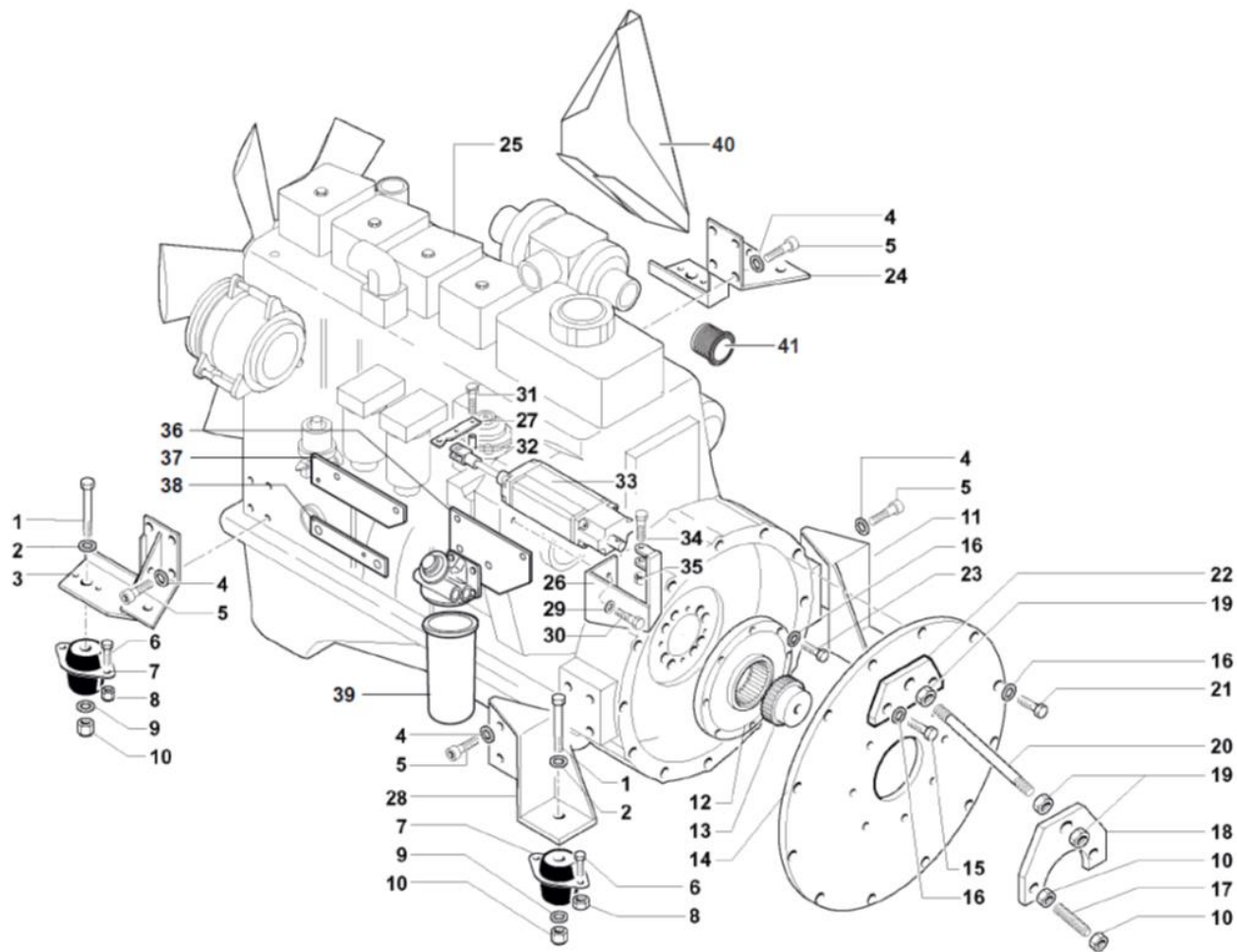


1	BB50101008
2	BB50111339
3	BG004370
4	BB50121008
5	BG001891
6	BB50113053
7	BB50111044
8	BB50121010
9	BB50121112
10	BG002775
11	BB41804000
12	BG011345
13	BB50112055
14	BG007872
15	BG000215
16	BB42401012
17	BG005998
18	BB50121108
19	BB41803200
20	BB50101005
21	BB50121005
22	BB41803100
23	BB50113231
24	BB2050200018
25	BB50113221
26	BG023141
27	BG006667
28	BG002774
29	BB50109018
30	BB50121006
31	BB50101006
32	BB50103208
33	BG005999
34	BB50101014
35	BB50121014
36	BB50103214
37	BB50111084

01.28.01

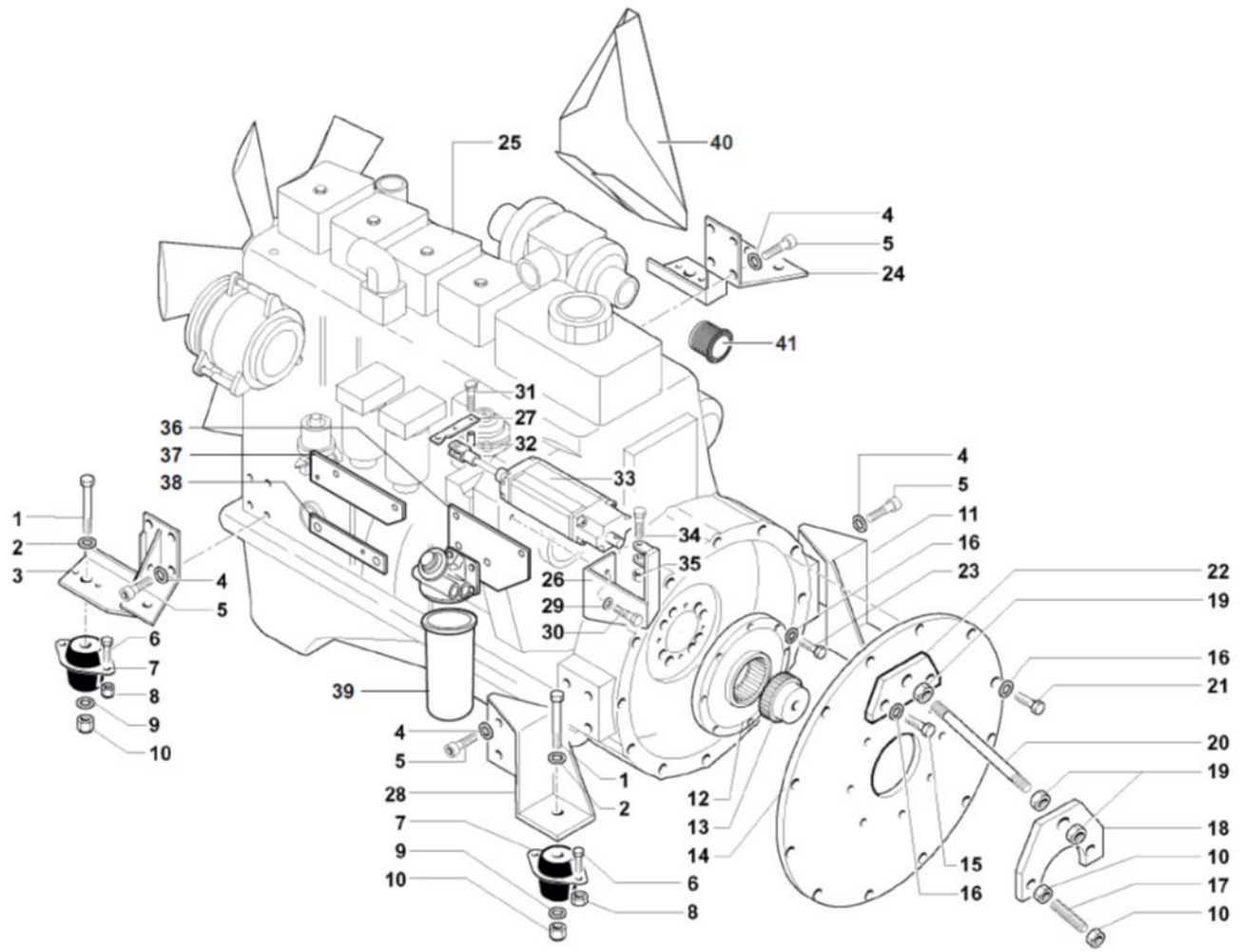


- 38 BG001892
- 39 BG006422
- 40 BG000215
- 41 BG006068
- 42 BG003338

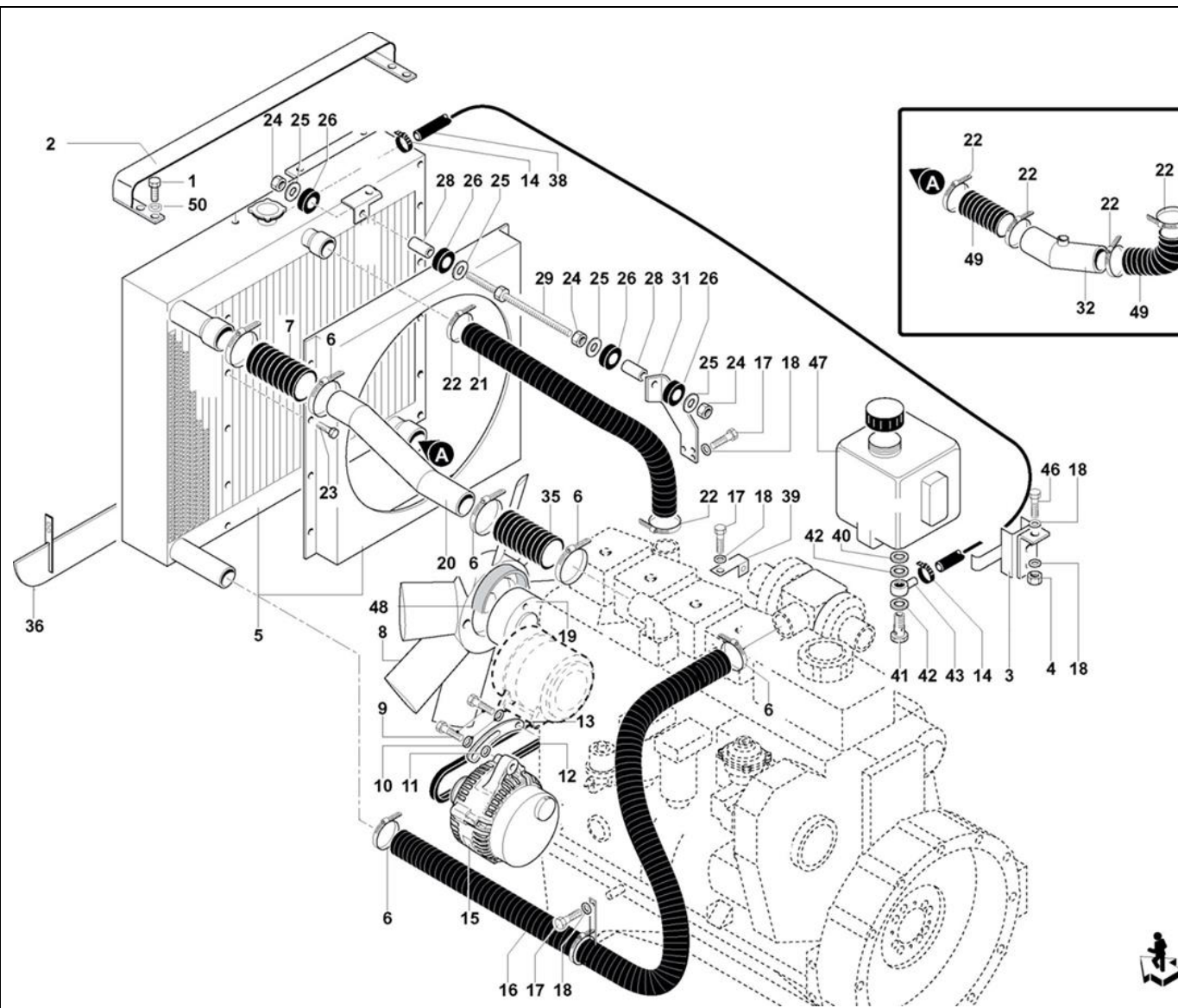


1	BB50111073
2	BB50121012
3	BG024708
4	BB50124012
5	BB50112092
6	BB50111357
7	BBF4576957
8	BB50101010
9	BB50121012
10	BB50101012
11	BG015333
11	VV001117 (175KM)
12	BB2300104030
13	BB2050201010
14	BB2050201007
15	BB50111614
16	BB50121010
17	BG003647
18	BG005677(BFR 2012)
18	BG028681(AFT2012)
19	BB2301302001
20	BG006236(KAA)
21	BB50111811
22	BG003466(KAA)
23	BB50111614
24	BG024709
25	BBF00NEF6160(175KM)
25	BBF00NEF6230(230KM)
25	BG021138(230KM)
25	BG021139(175KM)
26	BG002046(175 KM)
27	BG001584(175 KM)
28	BG015334(175 KM)
28	VV001118
29	BB50121008(175KM)
30	BB50111339(175KM)
31	BB50111020(175KM)
32	BG005751(175KM)

01.29.01

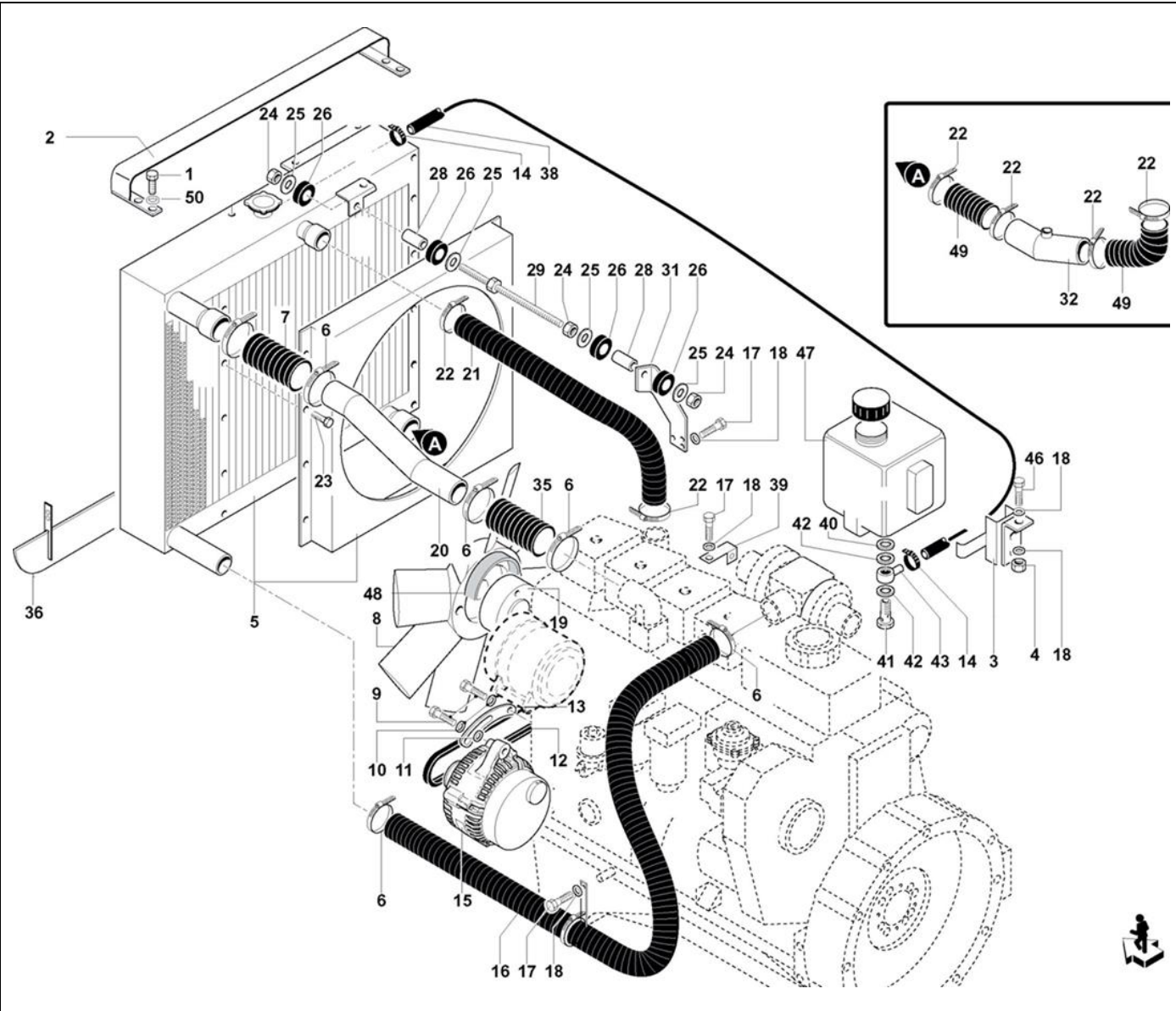


33	BG015963(175KM)
34	BB50111344(175KM)
35	BB50101008(175cv)
36	BG021200
37	BG021199(230KM)
38	BG021198(230KM)
39	BB32313200(175KM)
39	BG022411(230KM)
40	BG022693
41	VV001116

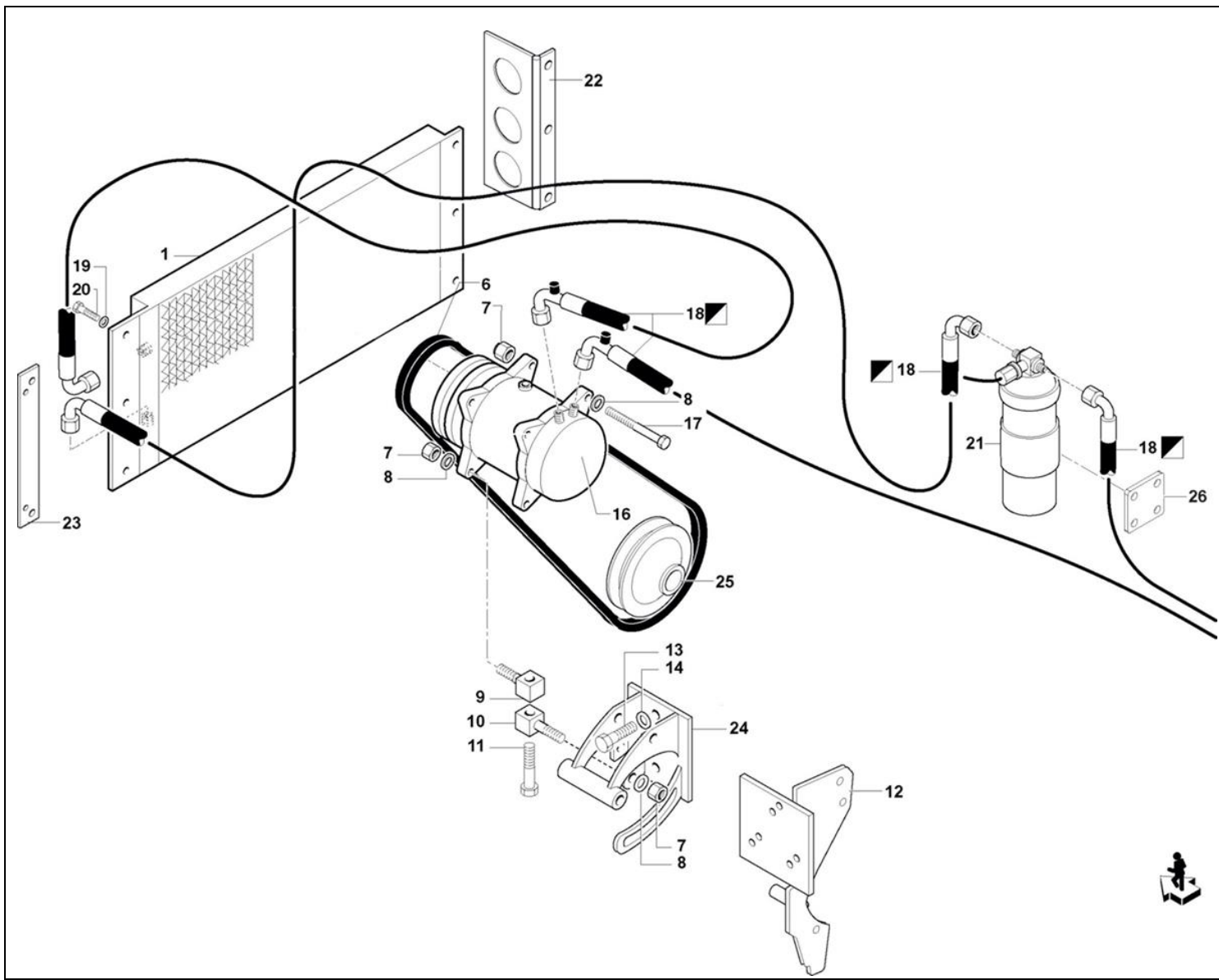


- | | |
|----|-------------------|
| 1 | BB50111340 |
| 2 | VV000231 |
| 3 | VV001196 |
| 4 | BB50101008 |
| 5 | BG017194 |
| 6 | BB50145059(L160) |
| 7 | BB50900776(175KM) |
| 8 | BG021052 |
| 9 | BB50111357 |
| 10 | BB50121010 |
| 11 | BB50124010 |
| 12 | BB31113010 |
| 13 | BG003894 |
| 14 | BB50145050 |
| 15 | BG006651 |
| 16 | BG005013(L=1600) |
| 16 | BG005013(L=1750) |
| 17 | BB50111339 |
| 18 | BB50121008 |
| 20 | BG002530 |
| 19 | BG002034 |
| 20 | VV003771 |
| 21 | BB50900745 |
| 22 | BB50145057 |
| 23 | BB50112050 |
| 24 | BB50103012 |
| 25 | BB50121112 |
| 26 | BBF741569 |
| 28 | BBF741571 |
| 29 | BG006877 |
| 31 | BG021962 |
| 31 | BG001726 |
| 32 | BG002059 |
| 35 | BB50900776 (L100) |
| 36 | VV000230 |
| 38 | |
| 39 | BG005752 |
| 40 | BB50103516 |
| 41 | BB50232117 |

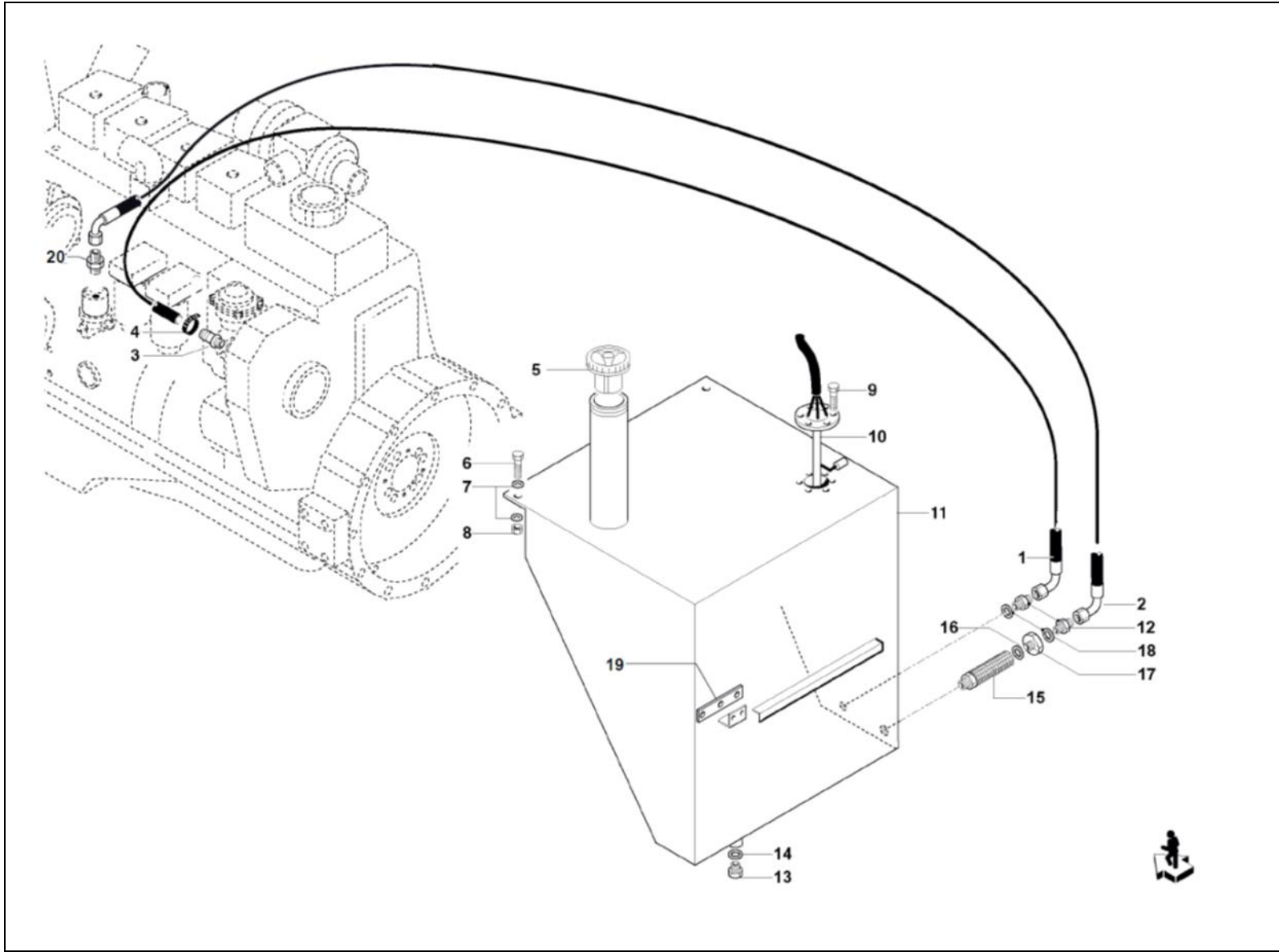
01.30.01



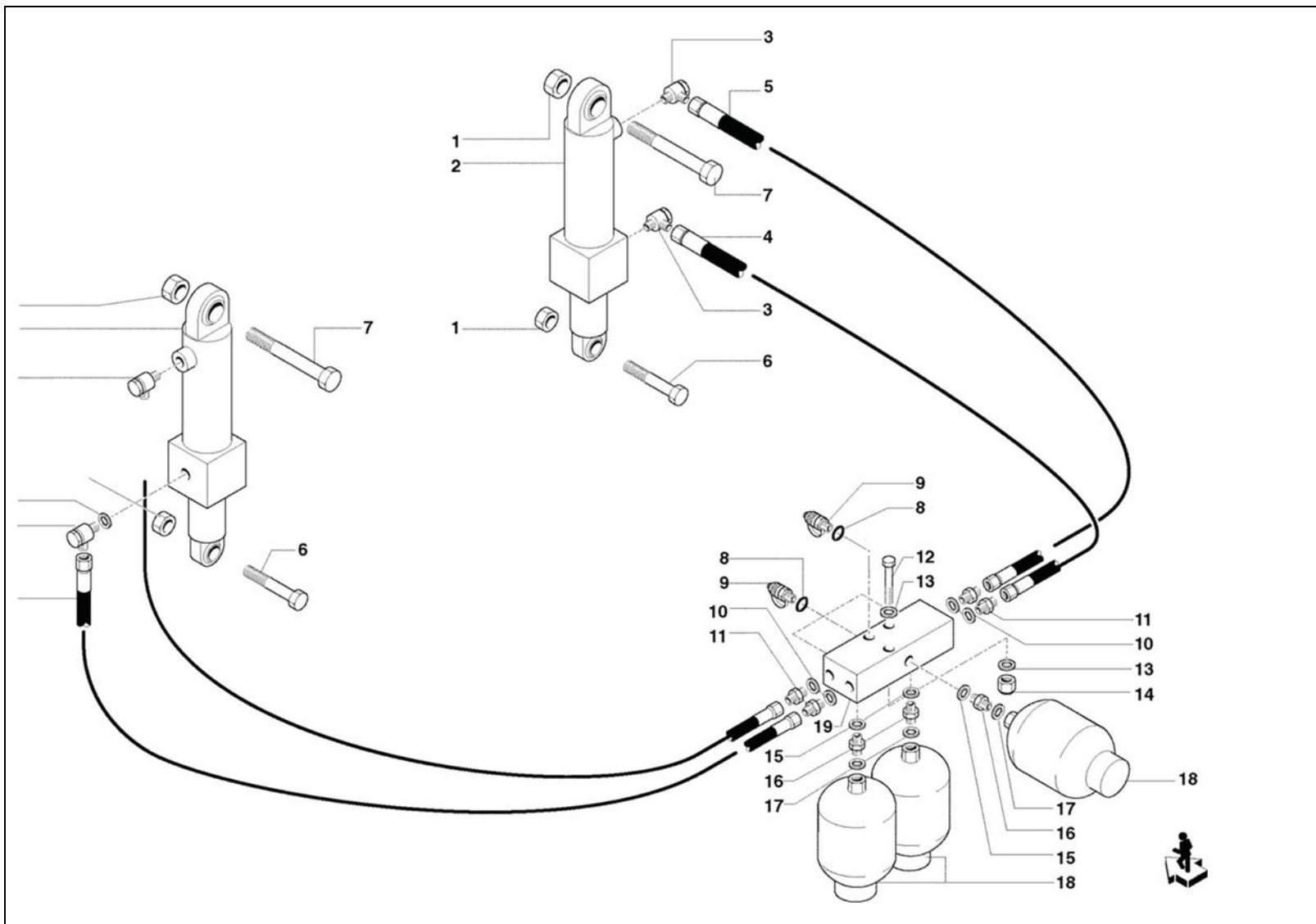
- 42 BB50243116
- 43 BG000920
- 46 BB50111341
- 47 BG017593
- 48 BG013485
- 48 BG012594
- 49 BB41810104/1
- 50 BB50121108



1	BG001387
6	BG001796
7	BB50101010
8	BB50121010
9	BB2060200050
10	BB2060200049
11	BB50111381/1
12	BG003895
12	VV001119
13	BG001796
14	BB50111381/2
16	BB20216108/2
17	BB50111058
18	BB50121008
19	-
20	BB50111338
21	BB20216112
22	VV001010
23	VV001012
24	BG003414
25	BG001486
25	VV003772

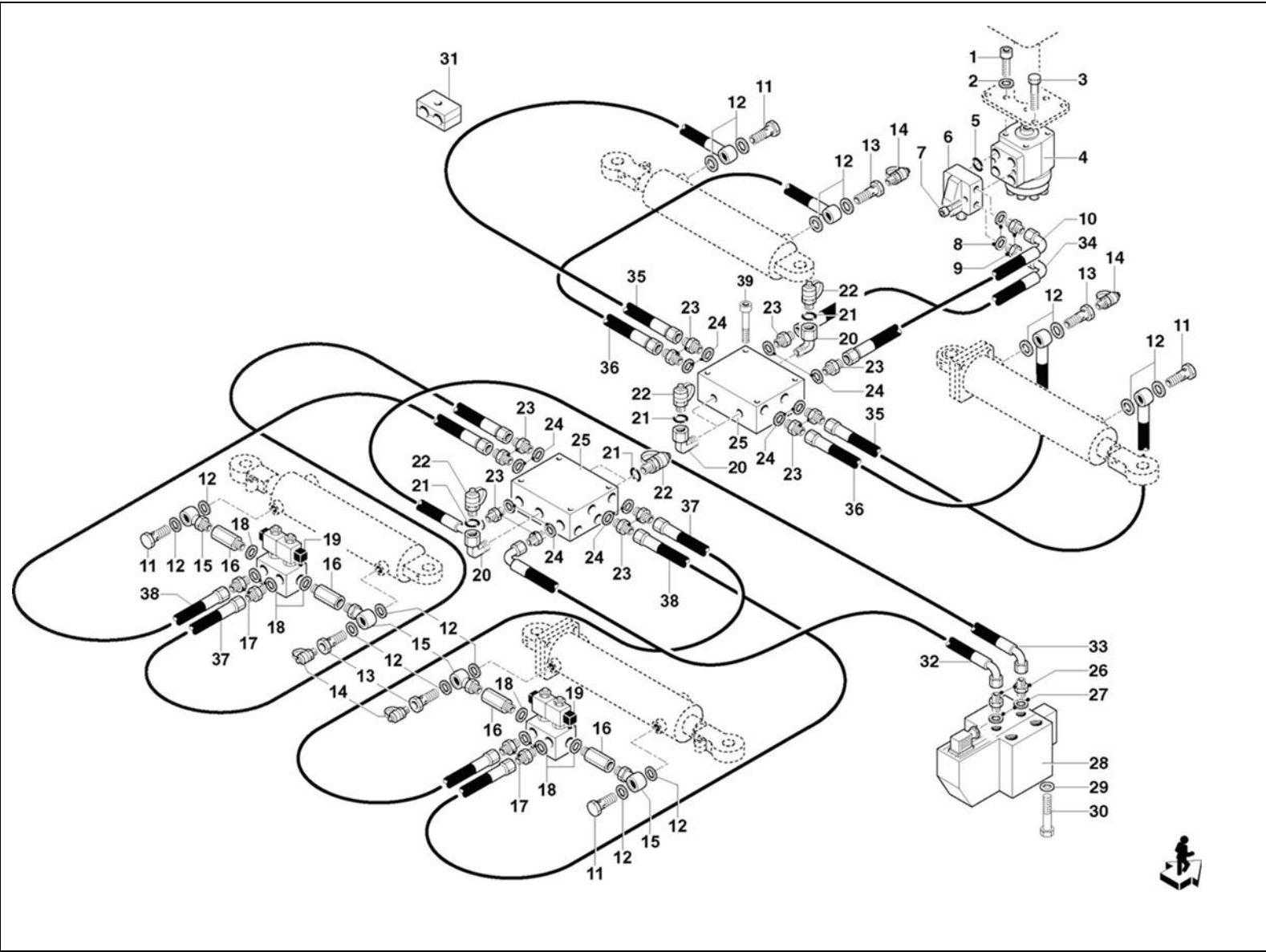


- 1 -
- 2 -
- 3 BG002556
- 4 BB50145004
- 5 RRBL0TC05001
- 6 BB50111356
- 7 BB50121010
- 8 BB50101010
- 9 BB50113230
- 10 BB50357100
- 11 BG012266
- 12 BB50223002
- 13 BB50229204
- 14 BB50243121
- 15 BB32319300
- 16 BB50243133
- 17 BB40407400/A
- 18 BB50243013
- 19 BG021242
- 20 BB50223223

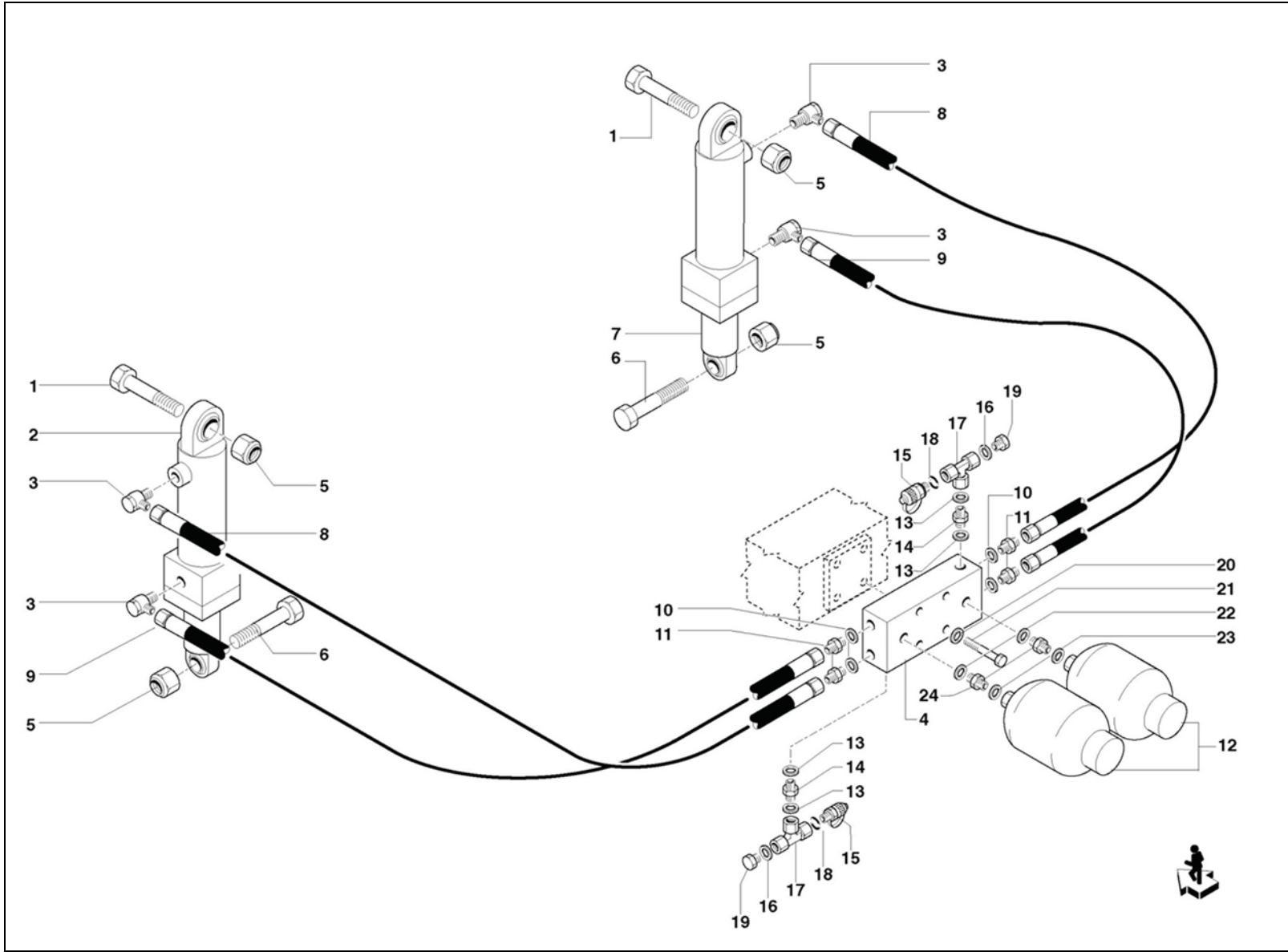


1	BB50149325
2	BG001446
3	BG003986
4	-
5	-
6	BG004927
7	BB2050601001
8	BB50201014
9	BB30937021
10	BB50243117
11	BB50223003
12	BB50111037
13	BB50121008
14	BB50101008
15	BB50243117
16	BB50223229
17	BB50243118
18	BB30940620/2
19	BB30940620

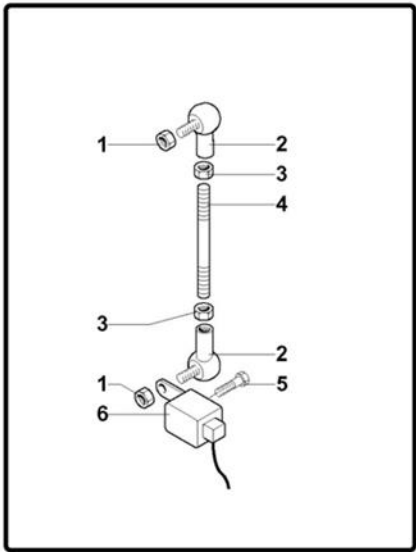
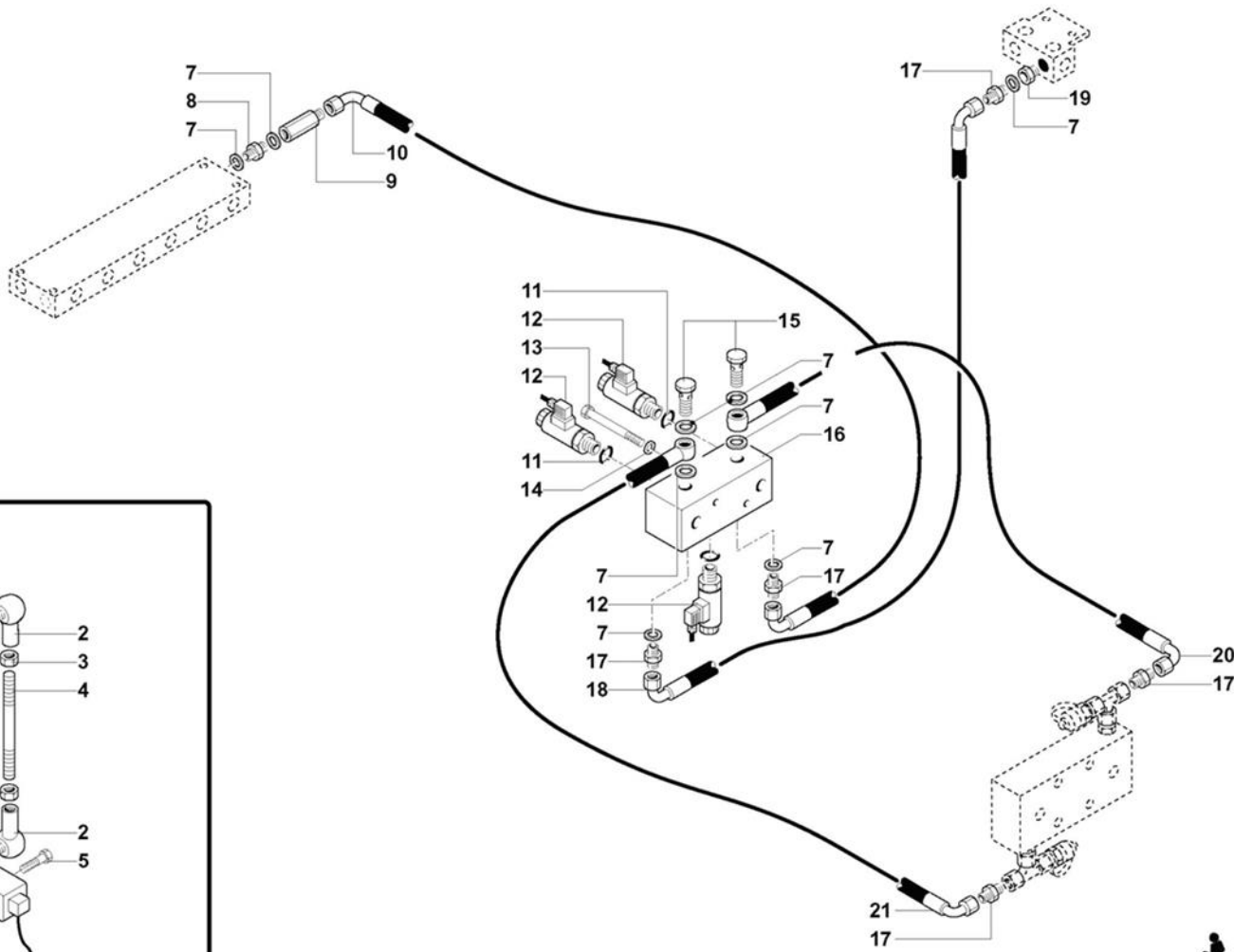
01.33.01



1	BB50112073
2	BB50121010
3	BB50111357
4	BB30603450
5	BB50201119
6	BB30606001
7	BB50112076
8	BB50243117
9	BB50223202
10	
11	BB50232103
12	BB50243117
13	BG002245
14	BB30937002
15	BB50286003
16	BG002109
17	BB50223003
18	BB50243117
19	BG006028
20	BB50279702
21	BB50201111
22	BB30937021
23	BB50223002
24	BB50243113
25	BG011886
26	BB50223203
27	BB50243121
28	BG007017
29	BB50121008
30	BB50111339
31	BB50146212
32	-
33	-
34	-
35	-
36	-
37	-
38	-
39	BB50112062

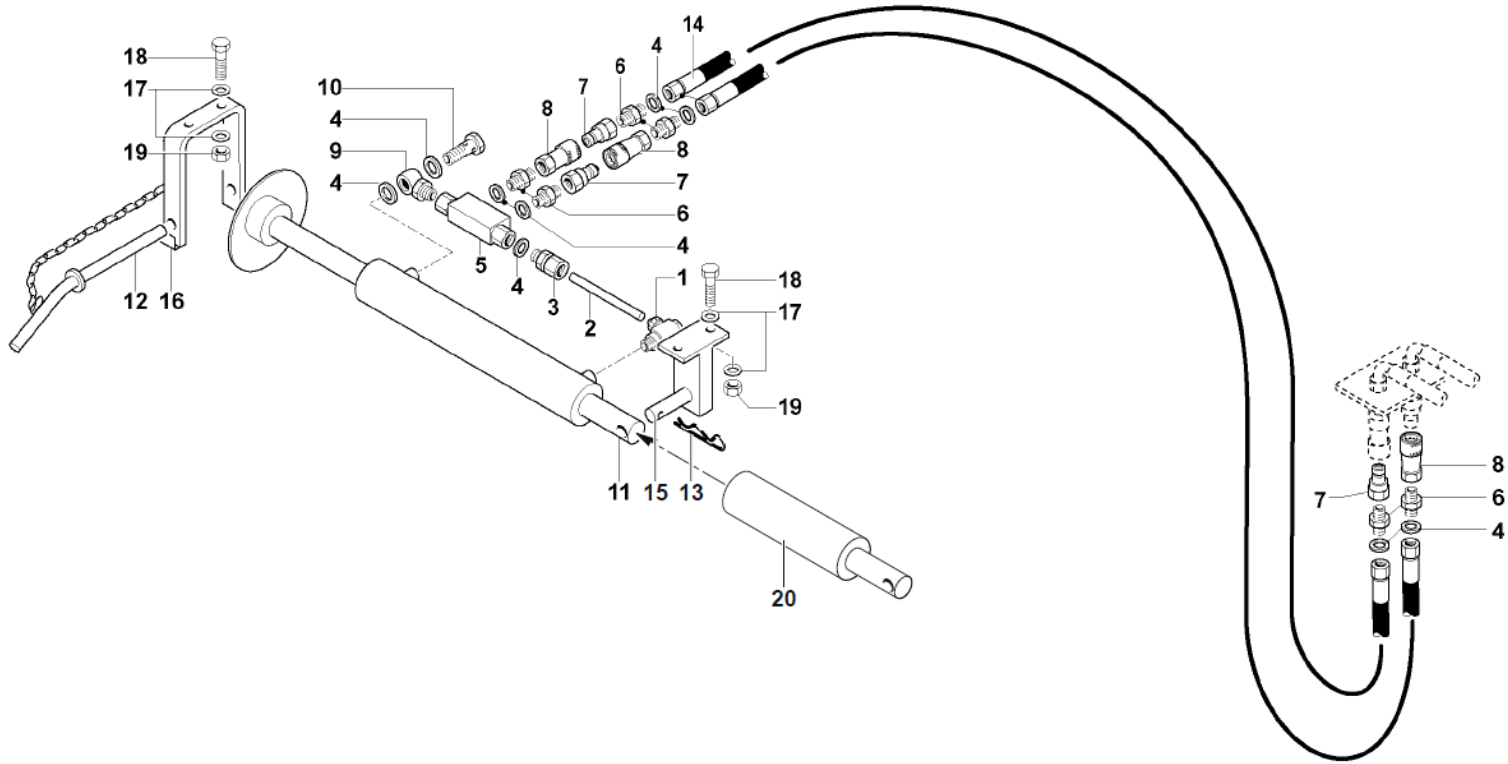


- 1 BB2050601001
- 2 BG001447
- 3 BG003986
- 4 BB30940610
- 5 BB50149325
- 6 BG004927
- 7 BG001447
- 8 -
- 9 -
- 10 BB50243117
- 11 BB50223003
- 12 BB30940610/2
- 13 BB50243113
- 14 BB50223002
- 15 BB30937021
- 16 BB50201014
- 17 BB50239201
- 18 BB50243113
- 19 BB50229202
- 20 BB50121008
- 21 BB50111035
- 22 BB50243117
- 23 BB50243118
- 24 BB50223229

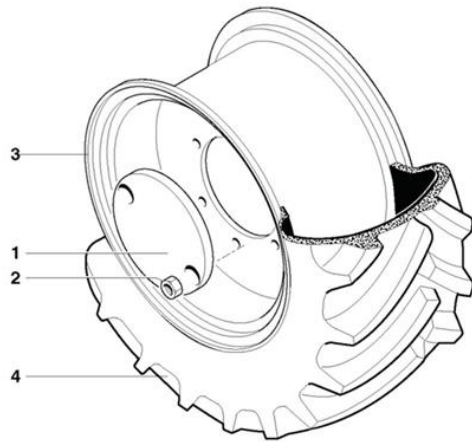


1	BB50101008
2	BB41235006
3	BB50103208
4	BG007043
5	BB50112018
6	BB50360300
7	BB50243113
8	BB50223002
9	BB50226001
10	-
11	BB50201128
12	BB30999902/3
13	BB50112048
14	BB50121006
15	BB50232102
16	BB30940611
17	BB50223002
18	-
19	BB50224007
20	-
21	-

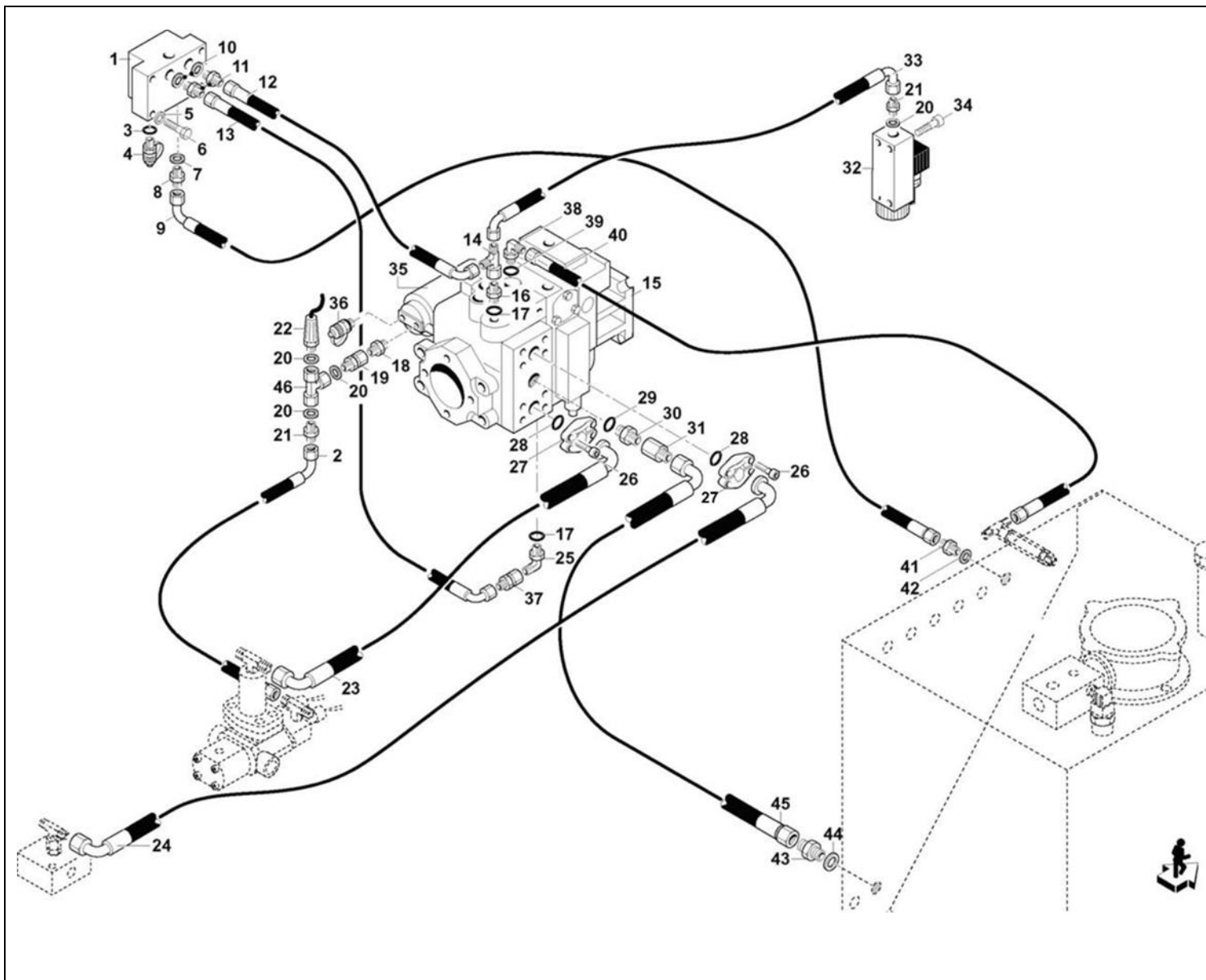




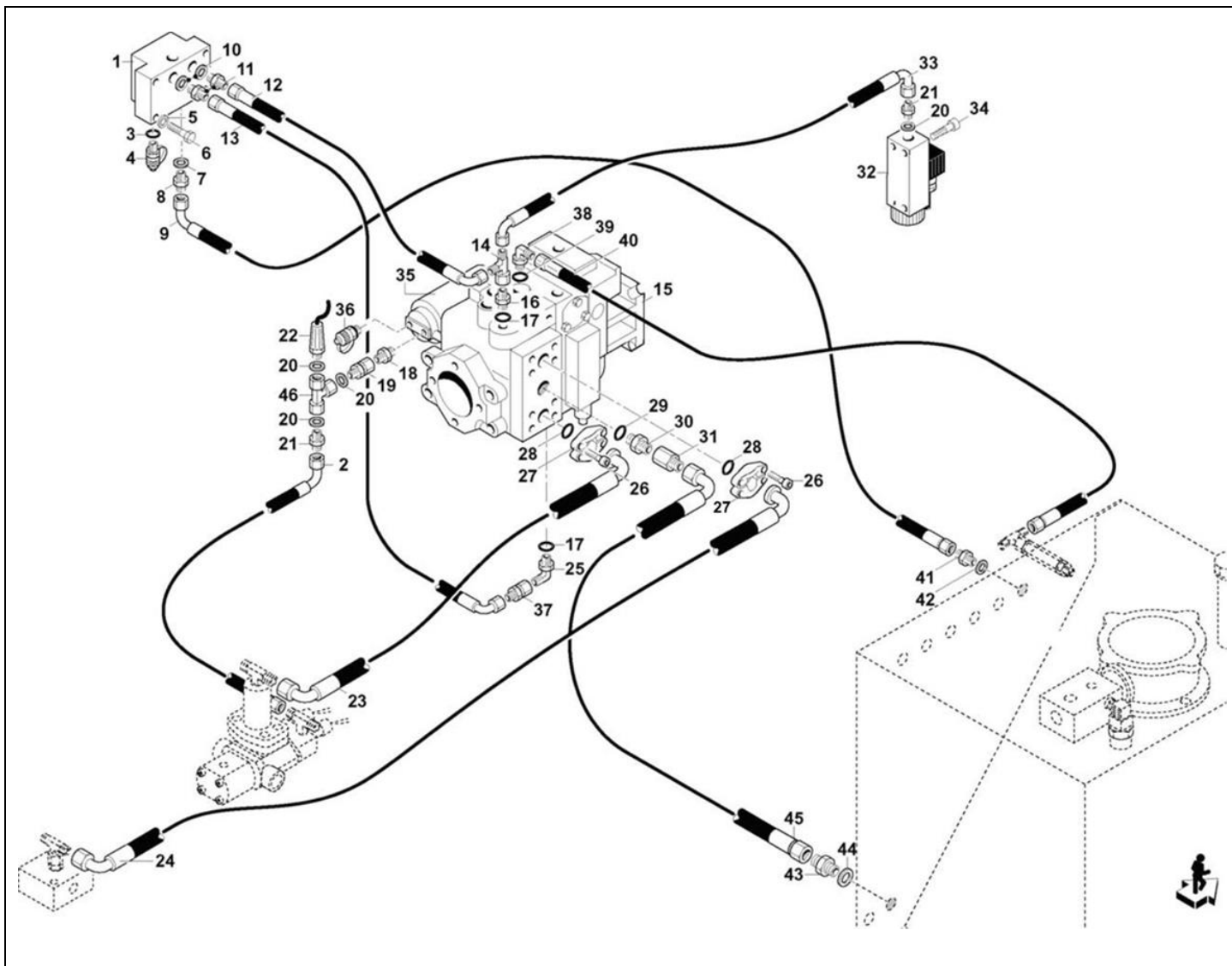
- 1 B G003986
- 2 BB2050902002
- 3 BB50254002
- 4 BB50243113
- 5 BB30942200
- 6 BB50223002
- 7 BG001324
- 8 BG001327
- 9 BB50286002
- 10 BB50232102
- 11 BG003019
- 12 BG009224
- 13 BB50131010
- 14
- 15 BG009222
- 16 BG009223
- 17 BB50121008
- 18 BB50111340
- 19 BB50101008
- 20 BG024295



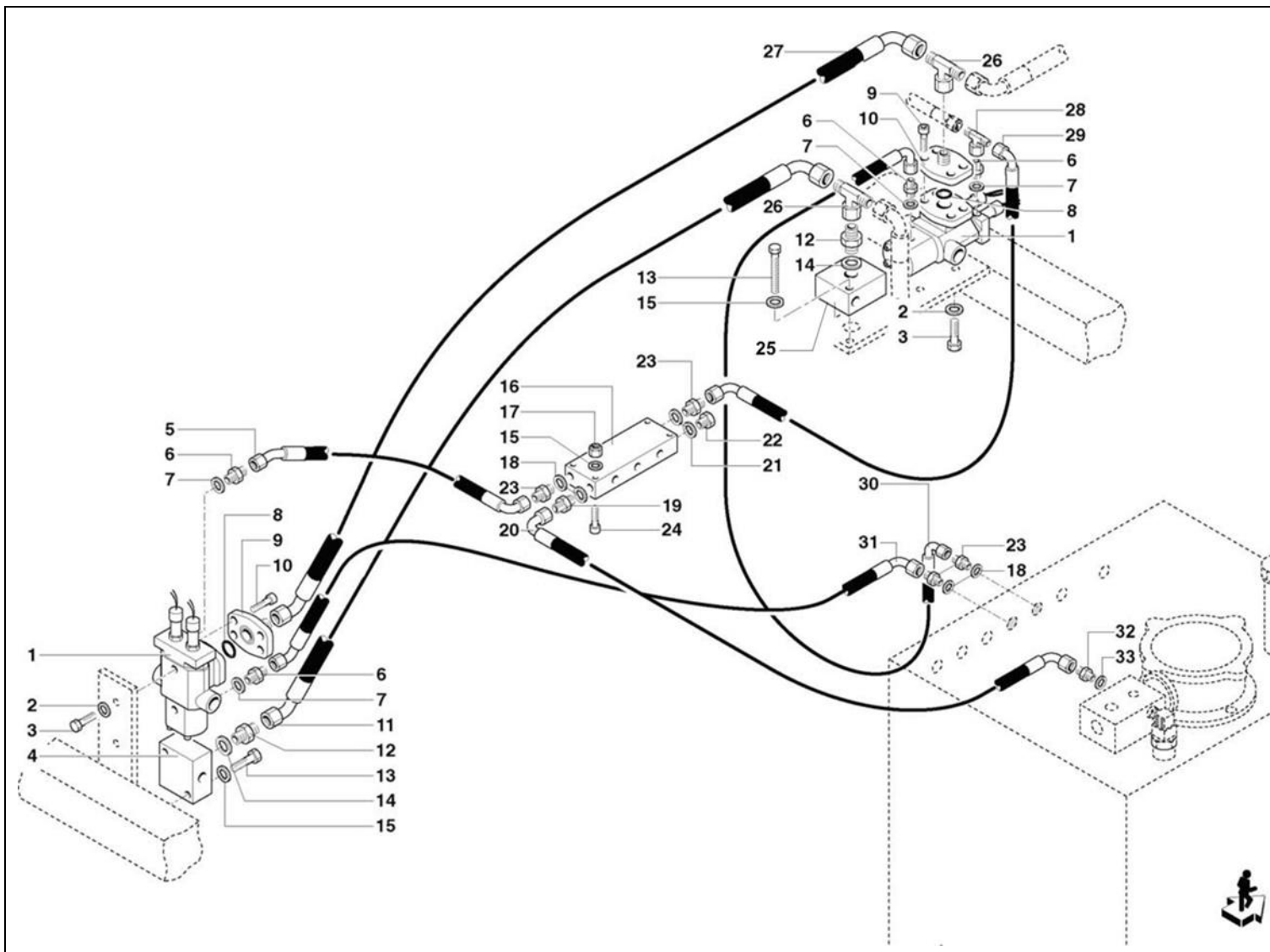
1	BB2050400001	
2	BB50103320C	
3	BB31604659/4	600/60-30.5
3	BB31604657/4	600/65R28 W18X28
3	BG014021	W10 R46
3	BG017538	W10 R48- 160,0 W10 R48-60,0
3	BG013969	W16-38
3	BB31604701/4	270/95R48 KLEBER
4	BG002795	270/95R48 CONTINENTAL
4	BG002798	300/95 R46
4	BB31602644	420/85R38
4	BB31602669/1	600/60-30.5
4	BB31602677	600/65-28



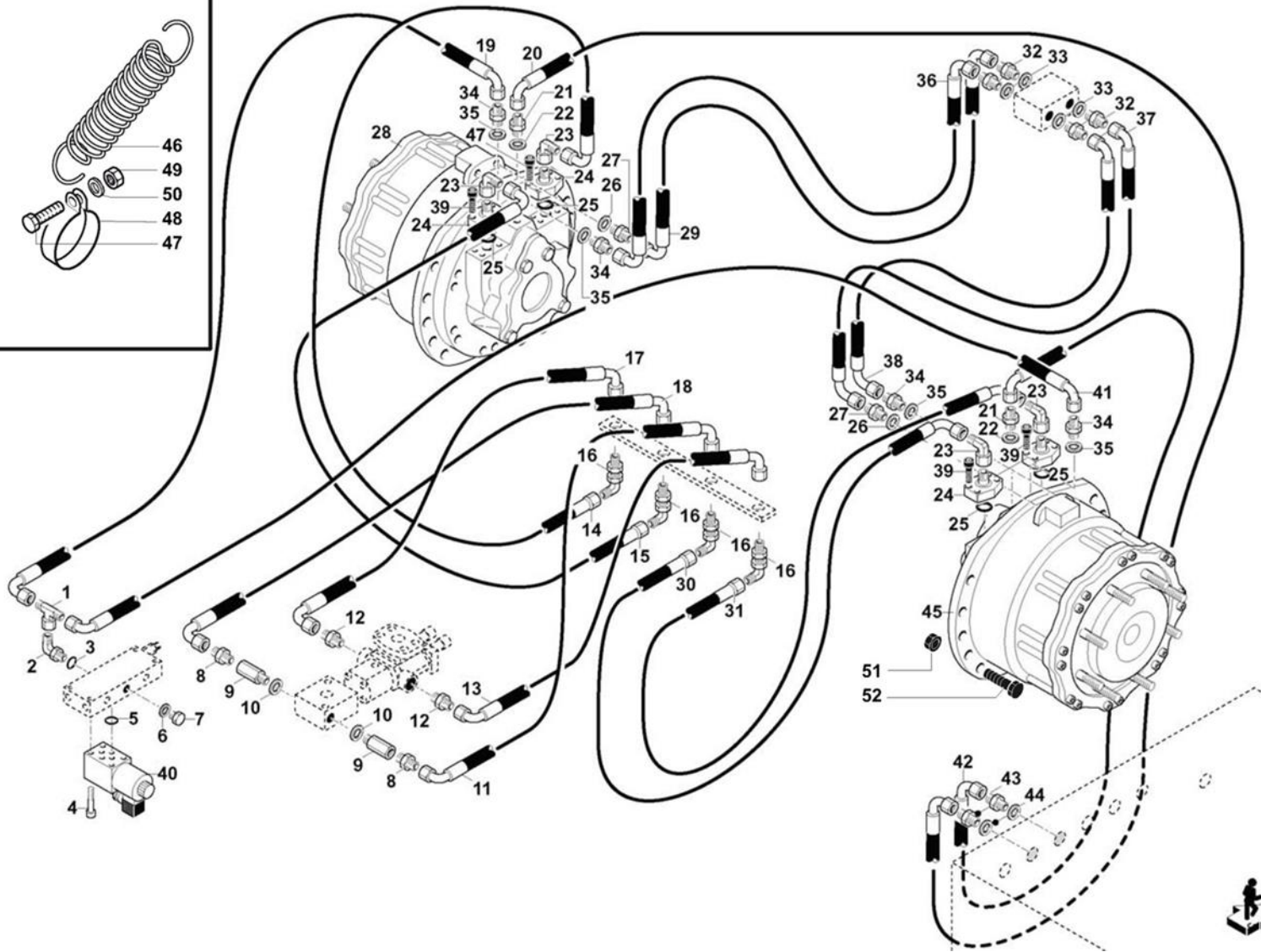
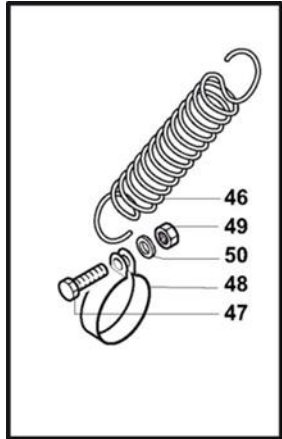
1	BBPH004343332N
2	-
3	BB50201012
4	BB30937031
5	BB50121008
6	BB50111034
7	BB50243122
8	BG007015
9	-
10	BB50243127
11	BG001378
12	-
13	-
14	BB50279932
15	BG006942
16	BB50223405
17	BB50200163
18	BB50223403
19	BB50227003
20	BB50243113
21	BB50223002
22	BG003872
23	-
24	-
25	BG001748
26	BB50114033
27	BB50221020
28	BB50201222
29	BB50201128
30	BB50223422
31	BG007010
32	BB30950000
33	-
34	BB50112030
35	BB32336501
36	BB30937032
37	BB50227004
38	BB50271221
39	BB50201119
	01.39.01
	-



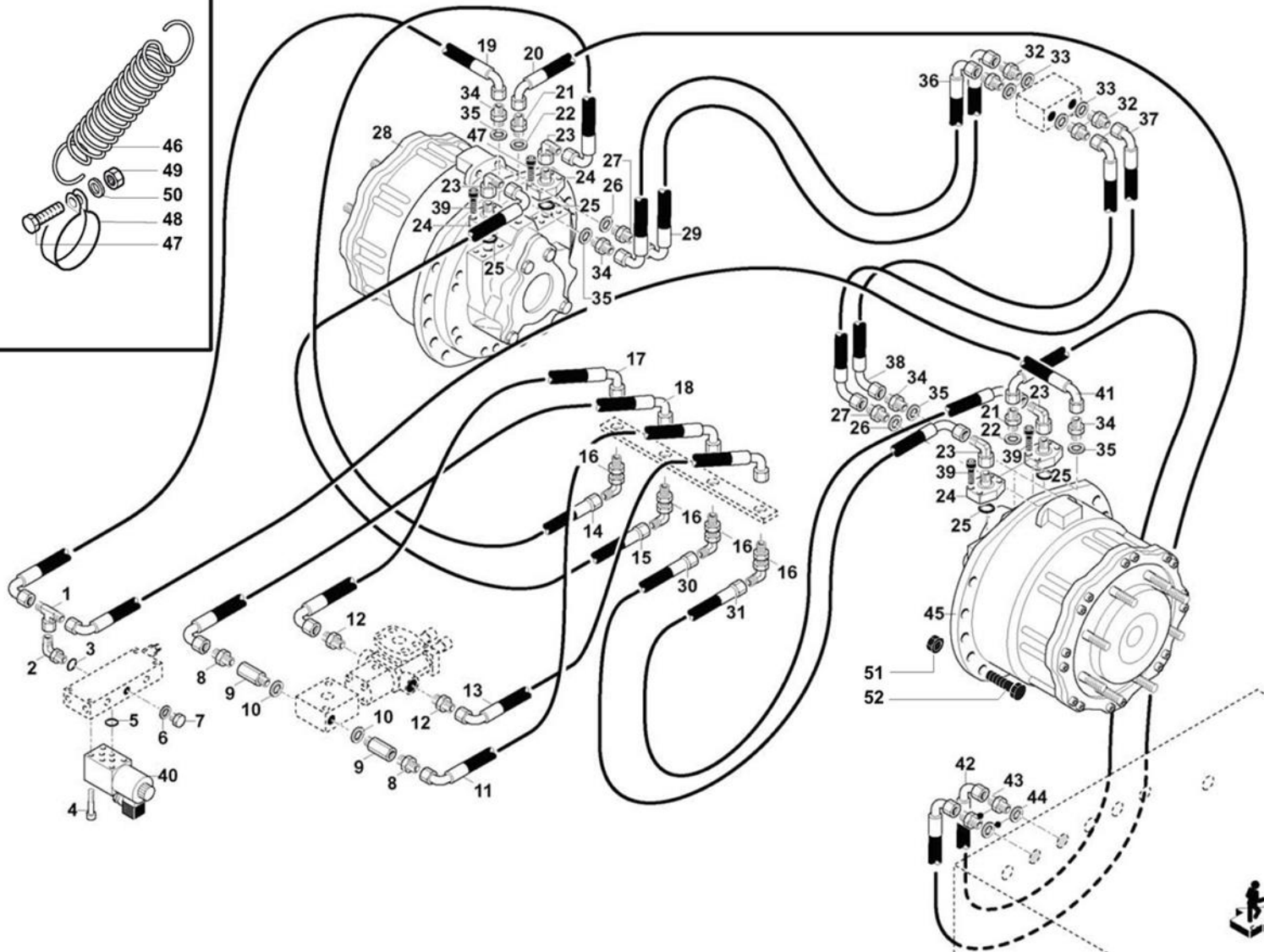
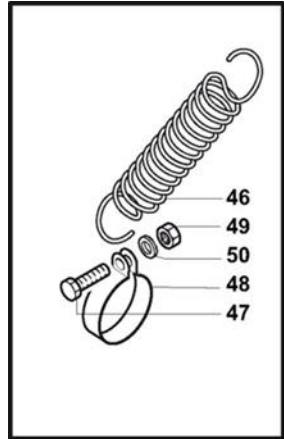
- 40 BB50223204
- 41 BB50243121
- 42 BB50223008
- 43 BB50243142
- 44 -
- 45 BB50239201
- 46



1	BB30710501/1
2	BB50121010
3	BB50111355
4	BB2050700001
5	-
6	BB50223224
7	BB50243114
8	BB50201219
9	BB50242925
10	BB50112075
11	-
12	BB50254023
13	BB50111035
14	BB50243142
15	BB50121008
16	BB30927000/3
17	BB50101005
18	BB50243117
19	BB50223003
20	-
21	BB50243117
22	BB50229203
23	BB50223202
24	BB50112027
25	BB2050700001
26	BB50259618
27	-
28	BB50239151
29	-
30	-
31	-
32	BB50223204
33	BB50243121

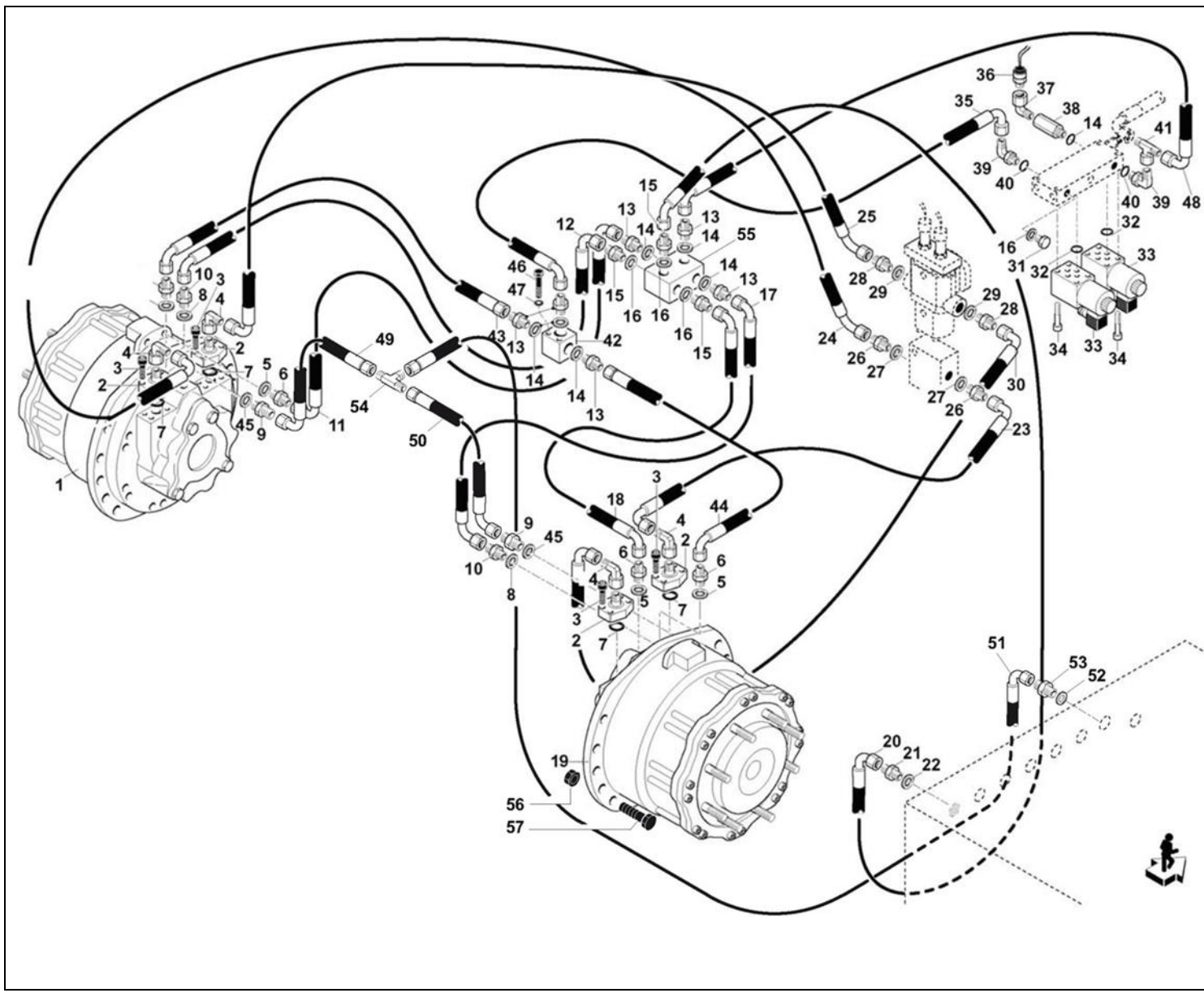


1	BB50239151
2	BB50271101
3	BB50201111
4	BB50112026
5	BB50201012
6	BB50243113
7	BB50229202
8	BB50254022
9	BB50226014
10	BB50243126
11	-
12	BB50254047
13	-
14	-
15	-
16	BB50272506
17	-
18	-
19	-
20	-
21	BB50223231
22	BB50243122
23	BB50259408
24	BB50242923
25	BB50201214
26	BB50243114
27	BB50223224
28	BG014925(MS 18.6)
28	BG014927(MS 18.K)
29	-
30	-
31	-
32	BB50223002
33	BB50243113
34	BB50223225
35	BB50243116
36	-
37	-
38	-

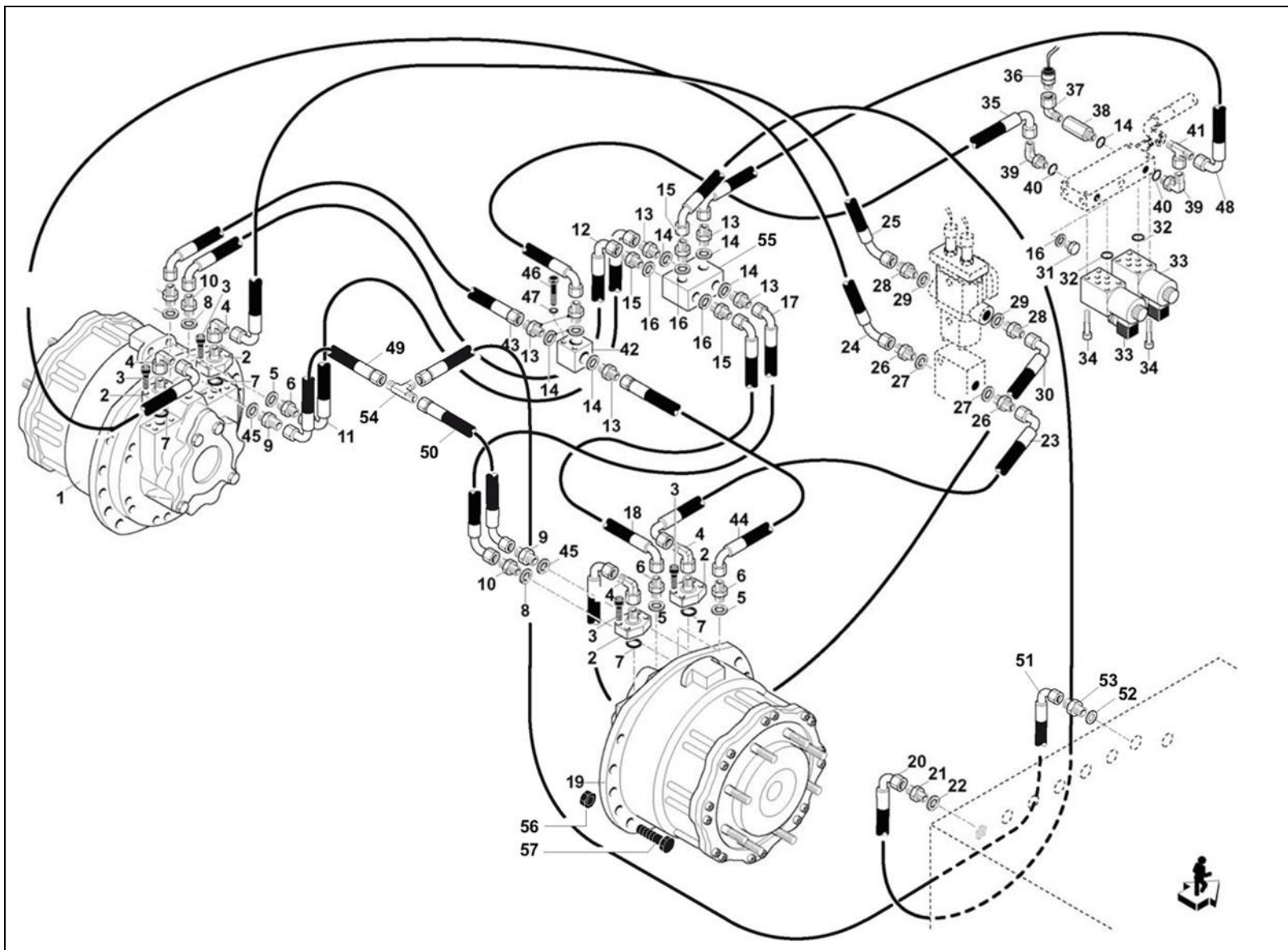


39	BB50112026
40	BB30943050
41	-
42	-
43	BB50223003
44	BB50243117
45	BG014924(MS 18.6)
45	BBG014926(MS18.K)
46	B50143084
47	BB50111346
48	GG50200059
49	BB50103208
50	BB50121008
51	BB50101222
52	BB50111689

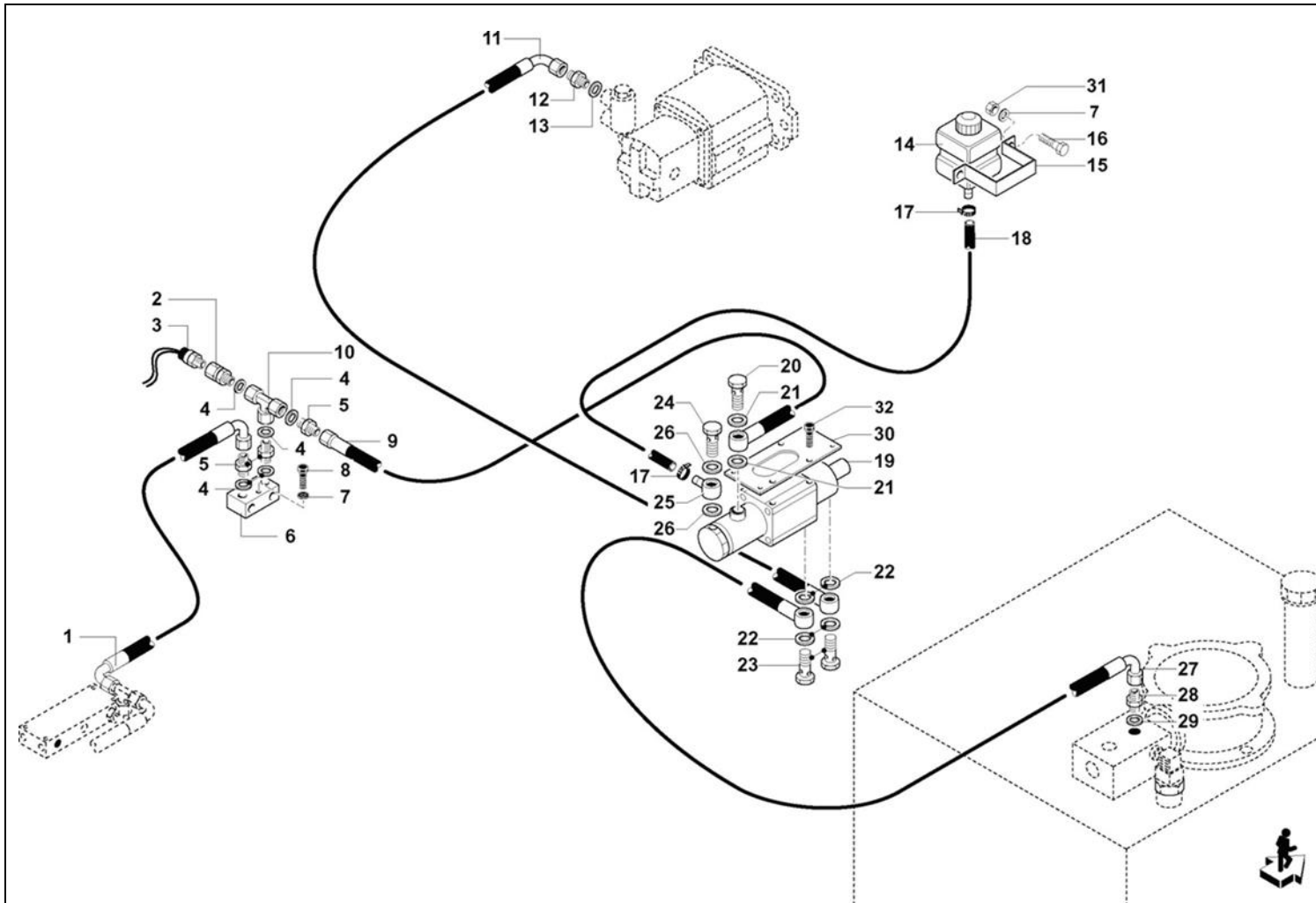




1	BG014927
2	BB50242923
3	BB50112026
4	BB50259408
5	BB50243116
6	BB50223225
7	BB50201214
8	BB50243122
9	BB50223224
10	BB50223231
11	-
12	-
13	BB50223002
14	BB50243113
15	BB50223004
16	BB50243121
17	-
18	-l
19	BG014926
20	-
21	BB50223003
22	BB50243117
23	-
24	-
25	-
26	BB50253020
27	BB50243126
28	BB50254047
29	BB50243127
30	-
31	BB50229202
32	BB50201012
33	BB30943050
34	BB50112026
35	-
36	BG004425
37	BB50279702

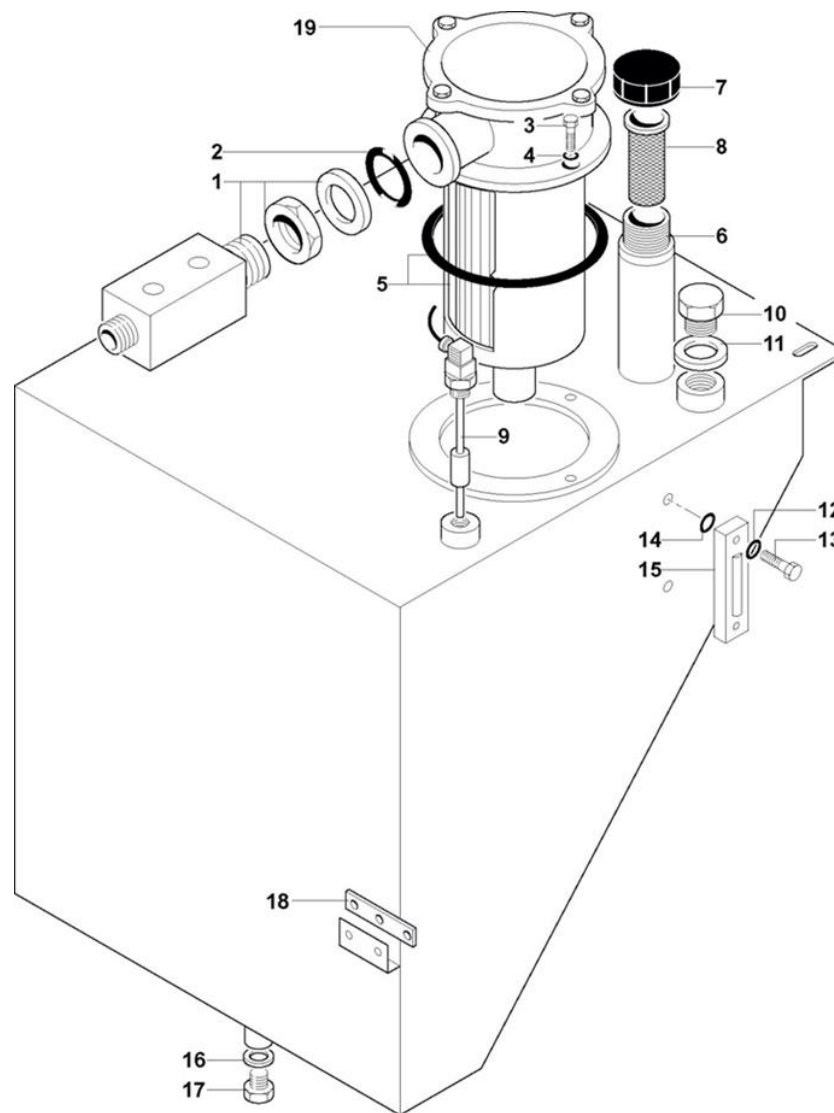


38	BG006992
39	BB50272103
40	BB50201111
41	BB50239151
42	BG002382
43	-
44	-
45	BB50243114
46	BB50111018
47	BB50121006
48	-
49	-
50	-
51	-
52	BB50243113
53	BB50223002
54	BB50239001
55	BB2050702001
56	BB50101222
57	BB50111689

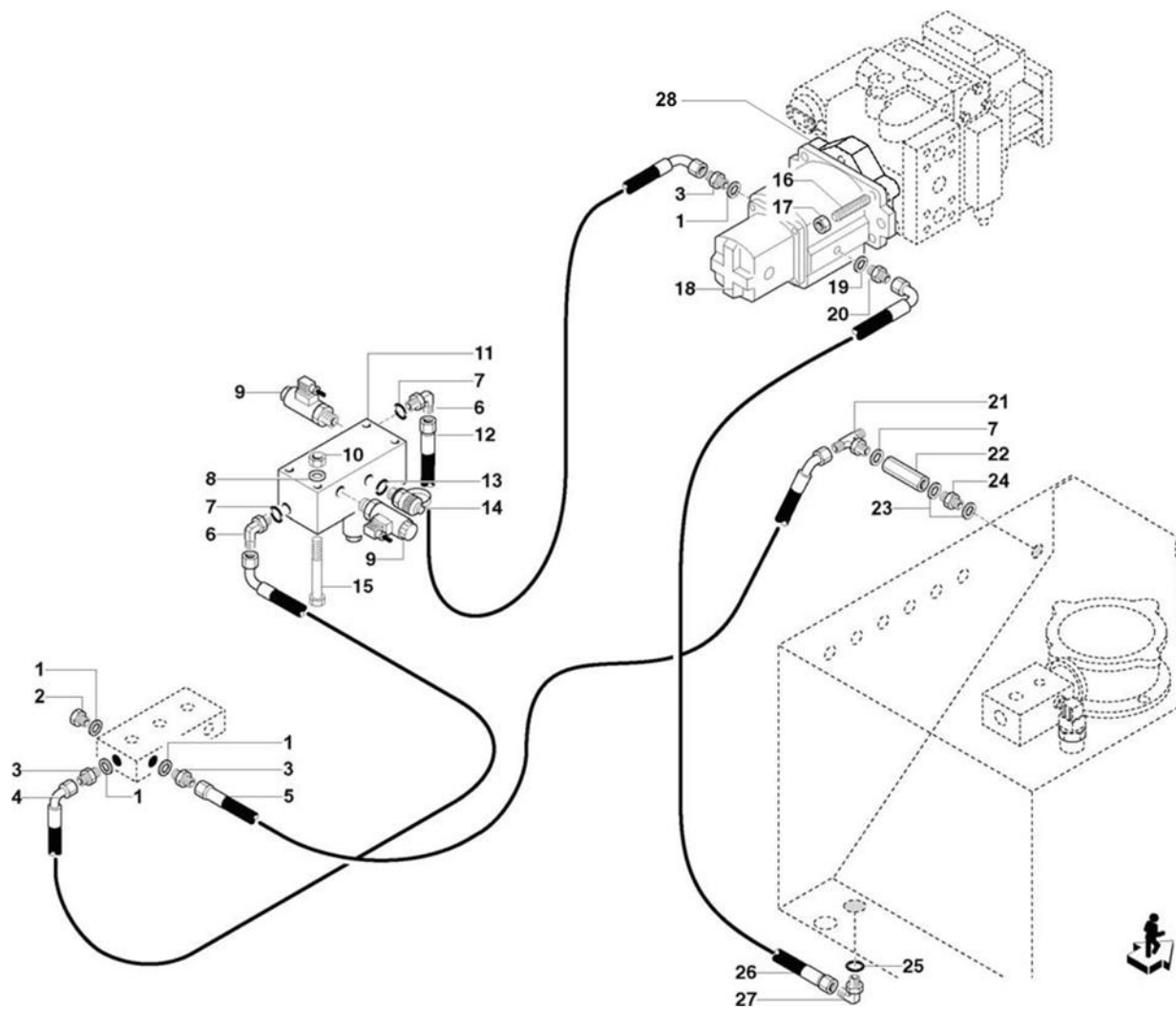


1	-
2	BG006992
3	BG004425
4	BB50243113
5	BB50223002
6	BB2410704002
7	BB50121006
8	BB50112039
9	-
10	BB50239201
11	-
12	BB50223226
13	BB50243118
14	BBF4698551
15	BBF4699326
16	BB50111326
17	BB50145001
18	-
19	BG011526
20	BB50232115
21	BB50243112
22	BB50243118
23	BB50232118
24	BB50232115
25	BG002723
26	BB50243112
27	-
28	BB50223211
29	BB50243133
30	BG005633
31	BB50101006
32	BB50113049

01.43.01

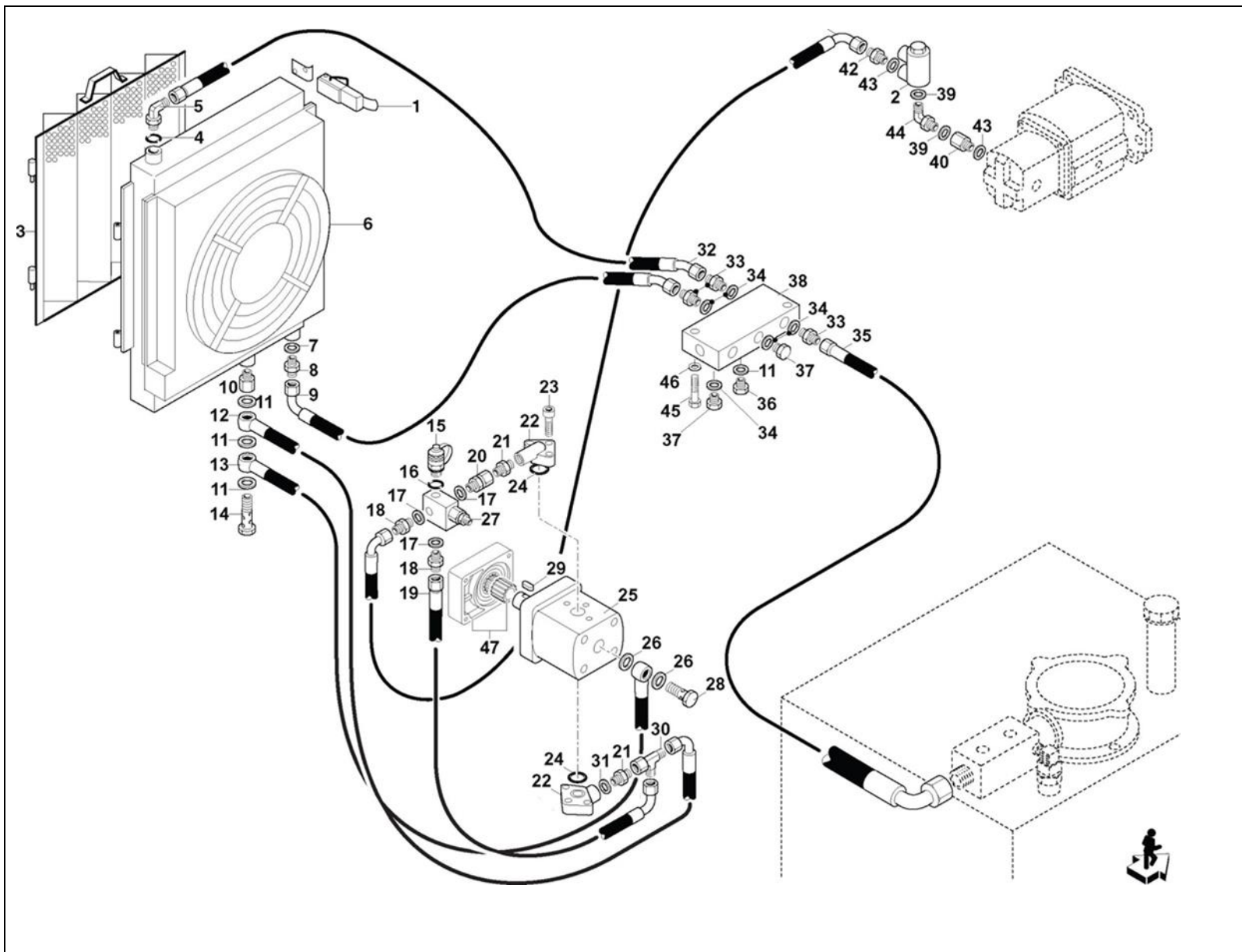


- | | |
|----|------------|
| 1 | BG014323 |
| 2 | BB50201222 |
| 3 | BB50111355 |
| 4 | BB50121010 |
| 5 | BG022785 |
| 6 | BG012267 |
| 7 | BB41902100 |
| 8 | BB41902102 |
| 9 | BB50357000 |
| 10 | BB50229207 |
| 11 | BB50243142 |
| 12 | BB50200183 |
| 13 | BB42001001 |
| 14 | BB50201116 |
| 15 | BB42001000 |
| 16 | BB50243121 |
| 17 | BB50229204 |
| 18 | BG021242 |
| 19 | BG012015 |



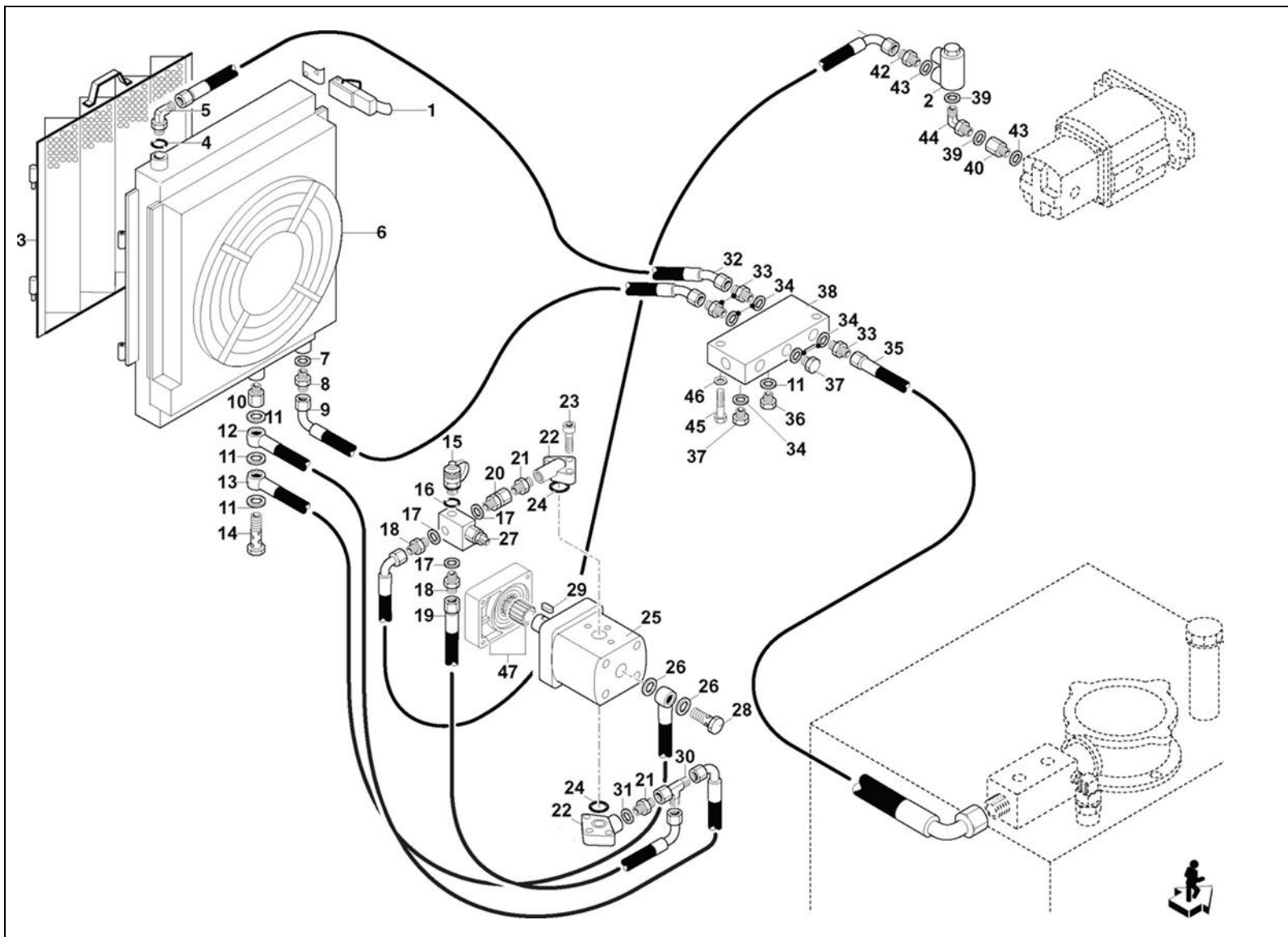
1	BB50243133
2	BB50229206
3	BB50223212
4	-
5	-
6	BB50272114
7	BB50201119
8	BB50121006
9	BB30999902/3
10	BB50101006
11	BB30940800
12	-
13	BB50201014
14	BB30937021
15	BB50112048
16	BG003647
17	BB50101012
18	BG002769
19	BB50243142
20	BB50223214
21	BB50271413
22	BB30906100
23	BB50243126
24	BB50223006
25	BB50201222
26	-
27	BB50272120
28	BG007992

01.45.01

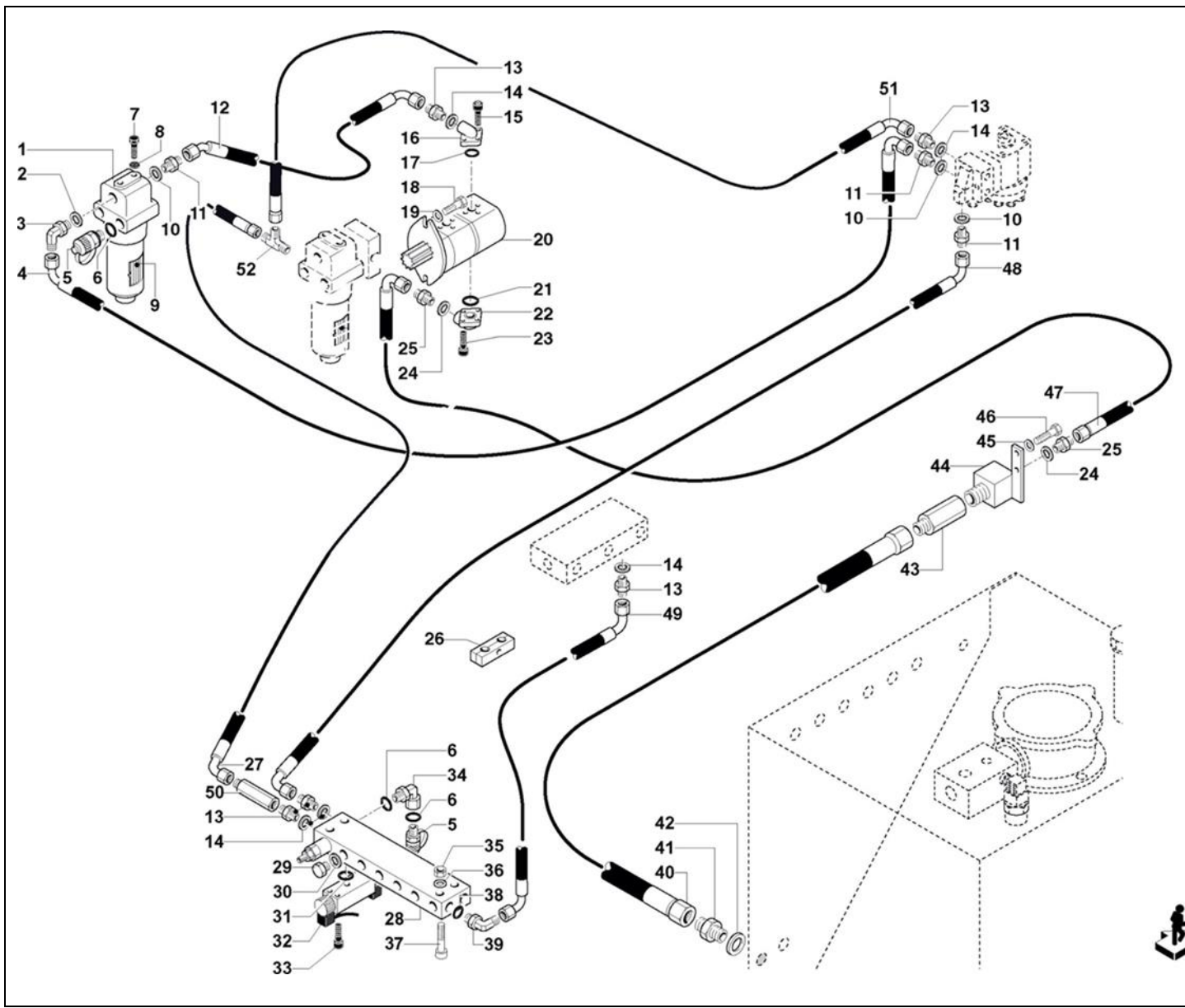


1	BB41805100
2	BG002928
3	BG003999
4	BB50201222
5	BB50272118
6	BG011885
7	BB50243142
8	BB50223214
9	-
10	BB50224050
11	BB50243117
12	-
13	-
14	BB50232002
15	BB30937021
16	BB50201014
17	BB50243121
18	BB50223204
19	-
20	BB50227005
21	BB50223004
22	BB50242103
23	BB50112073
24	BB50201809
25	BB30385510
26	BB50243113
27	BB30999016
28	BB50232102
29	BB30499201
30	BB50272306
31	BB50243121
32	-
33	BB50223007
34	BB50243133
35	-
36	BB50229203
37	BB50229206
38	BB2050800009
39	BB50201617

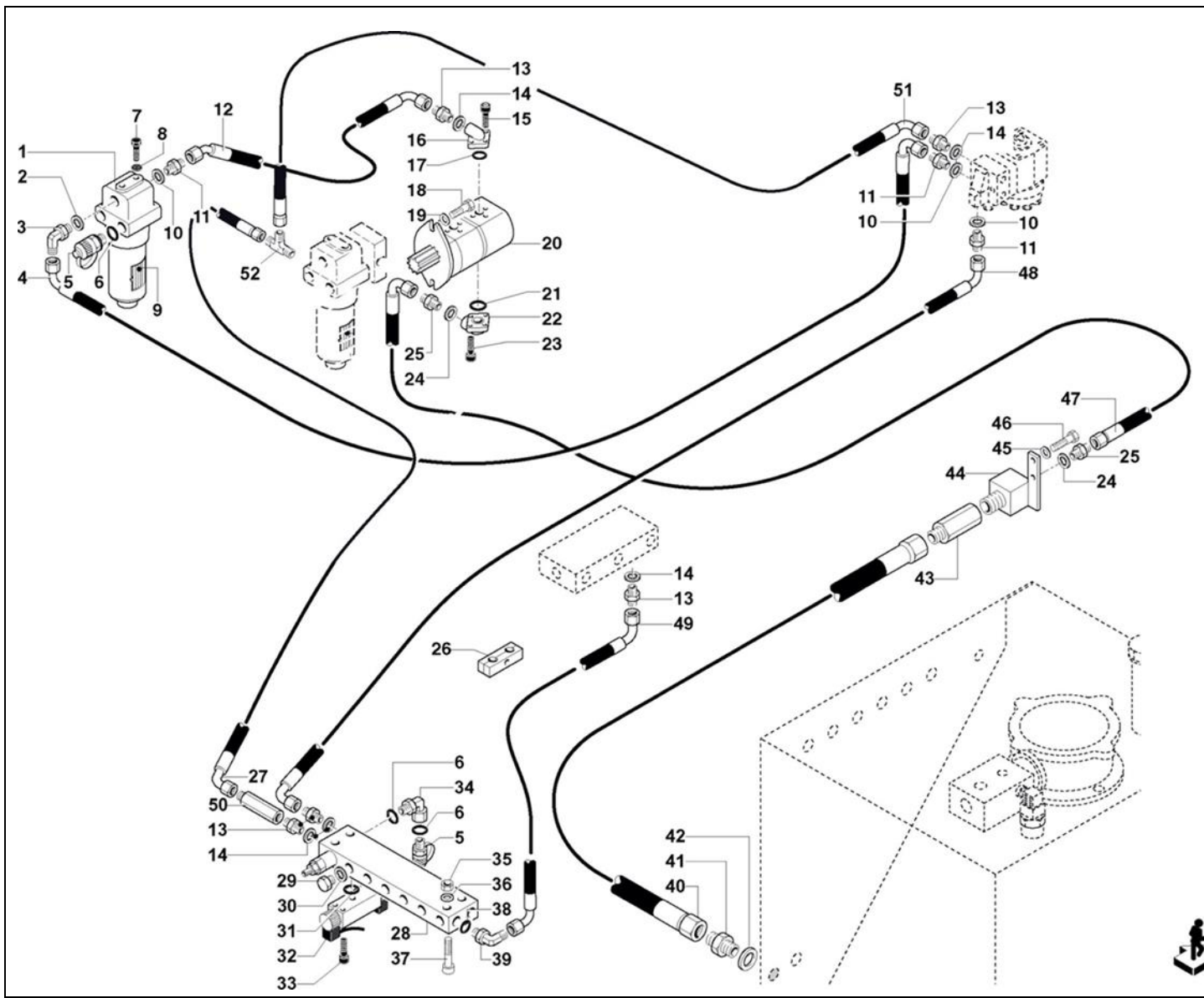
01.46.01



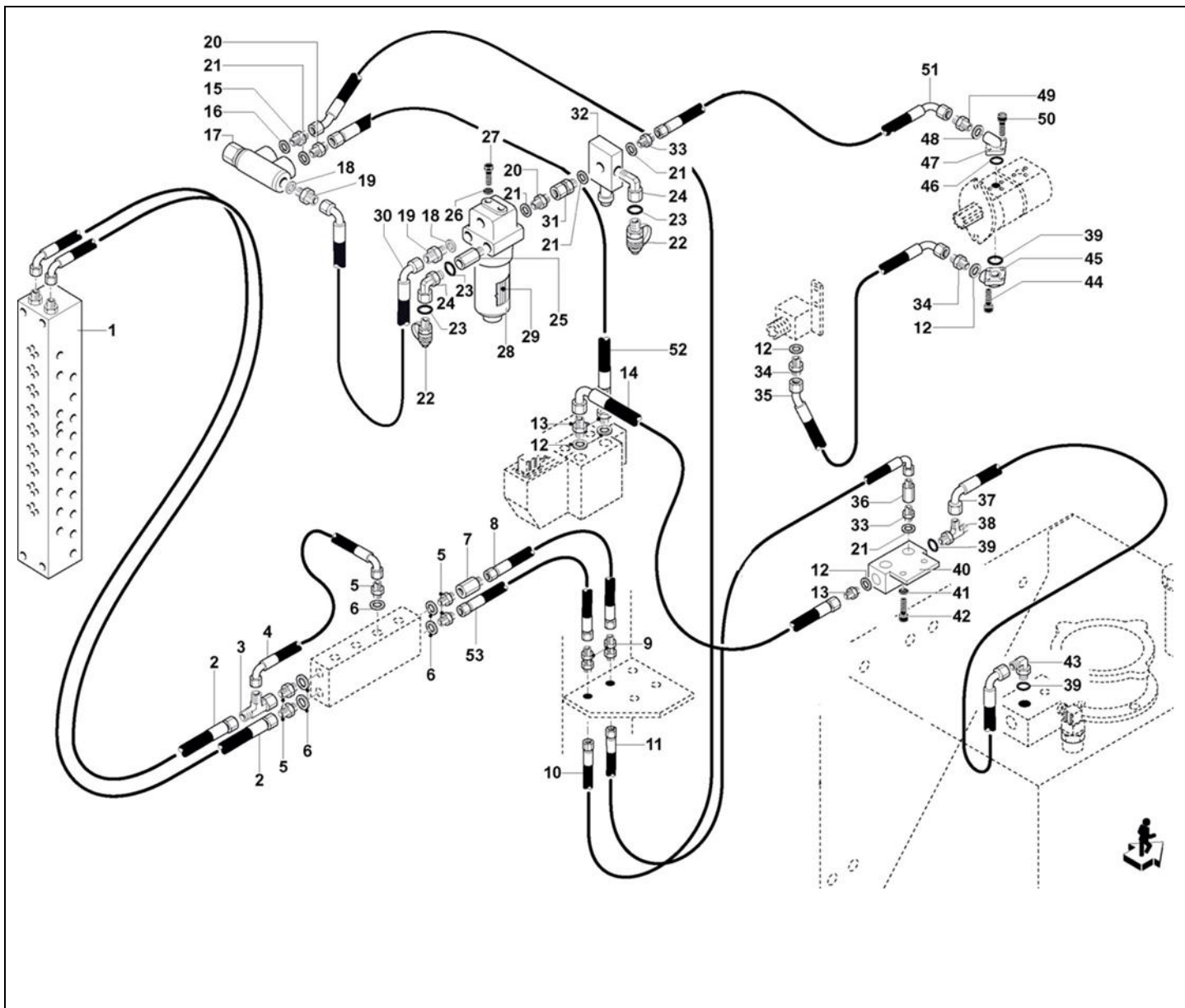
40	BG007213
41	-
42	BB50223204
43	BB50243121
44	BB50273404
45	BB50111037
46	BB50121008
47	BG026667



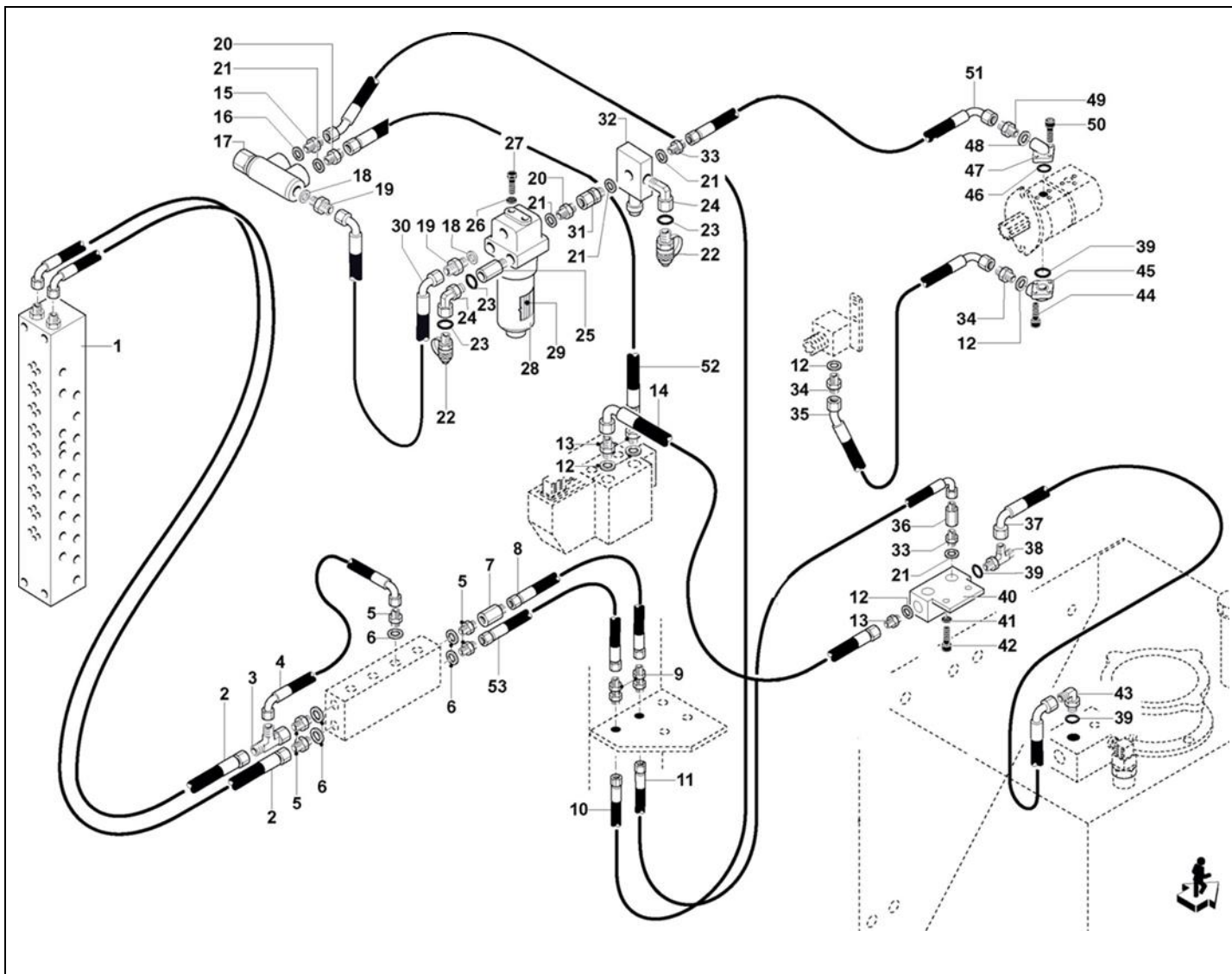
1	BG009234
2	BB50201617
3	BB50272109
4	-
5	BB30937021
6	BB50201111
7	BB50111339
8	BB50121008
9	BG023090
10	BB50243121
11	BB50223204
12	-
13	BB50223003
14	BB50243117
15	BB50112034
16	BB50242102
17	BB50201809
18	BB50111069
19	BB50121012
20	BB30466060
21	BB50201119
22	BB50242107
23	BB50112051
24	BB50243126
25	BB50223006
26	BB50146235
27	-
28	BB30927000/6
29	BB50229202
30	BB50243113
31	BB50201012
32	BG002491
33	BB50112026
34	BB50279702
35	BB50101005
36	BB50121005
37	BB50112027
38	BB50201113
39	BB50272106
	01.47.01



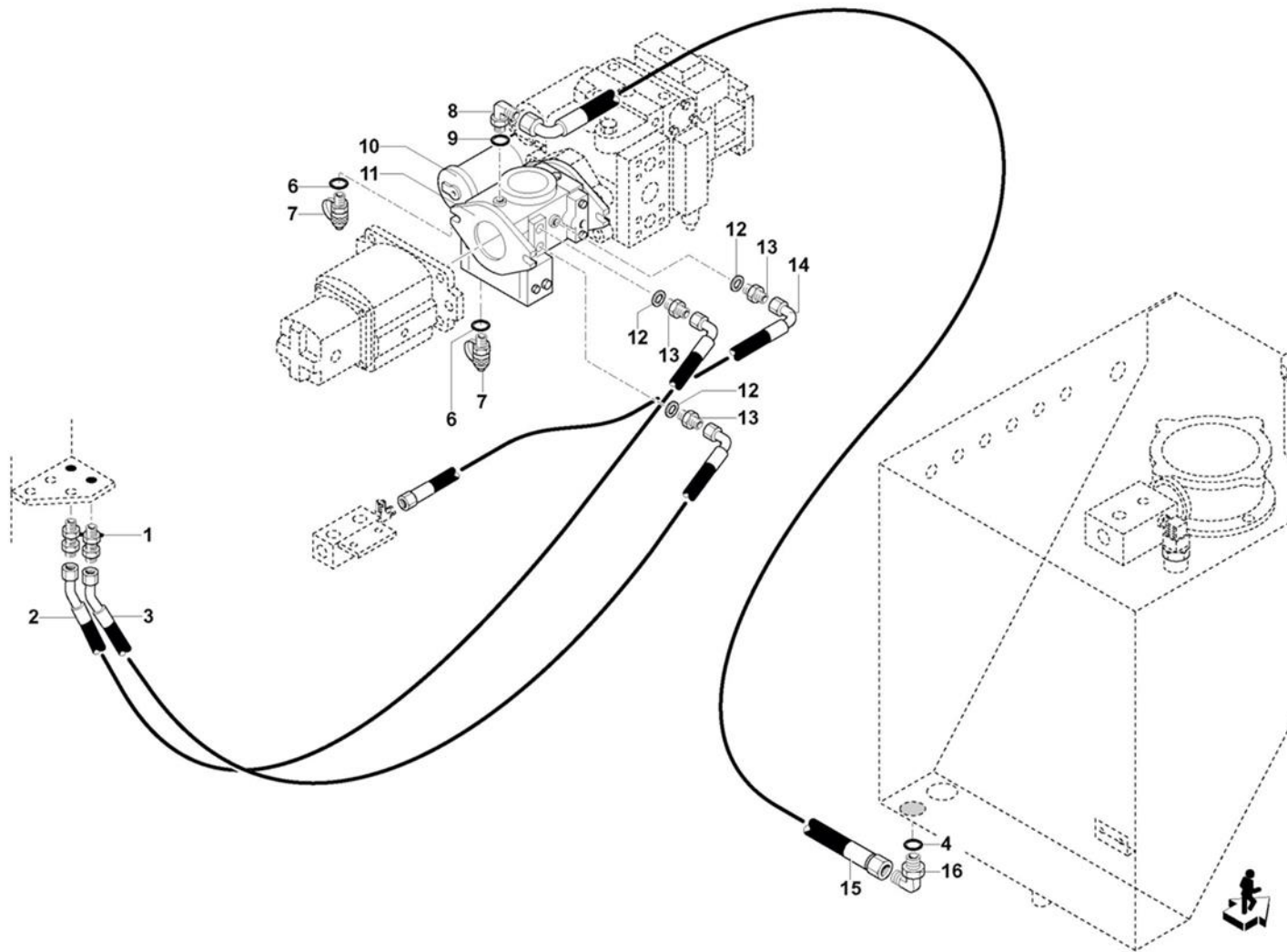
40	
41	BB50223008
42	BB50243142
43	BB50226016
44	BB2050900002
45	BB50121010
46	BB50111355
47	-
48	-
49	-
50	BB50226005/1
51	-
52	BB50272309



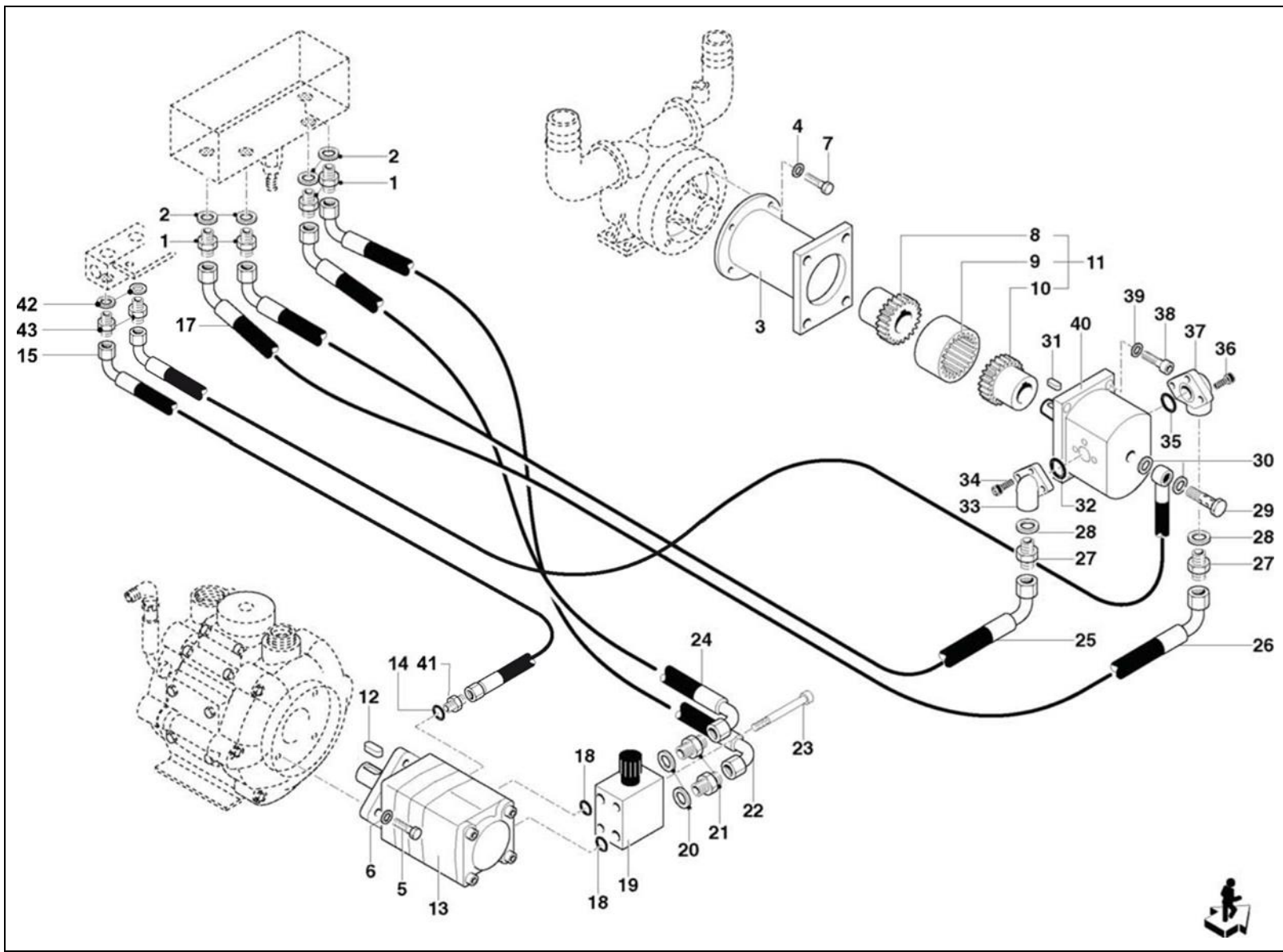
1	GG801100018
2	-
3	BB50279932
4	-
5	BB50223002
6	BB50243113
7	BB50226005
8	-
9	BB50238603
10	-
11	-
12	BB50243126
13	BB50223006
14	-
15	BB50223229
16	BB50243118
17	BG020907
18	BB50201617
19	BB50223004
20	BB50223004
21	BB50243121
22	BB30937021
23	BB50201111
24	BB50279702
25	BB50224052
26	BB50121008
27	BB50111339
28	BG022781
29	BG023090
30	-
31	BB50227005
32	BB30910100
33	BB50223204
34	BB50223006
35	-
36	BB50226005/1
37	-
38	BB50272314
01.48.01	



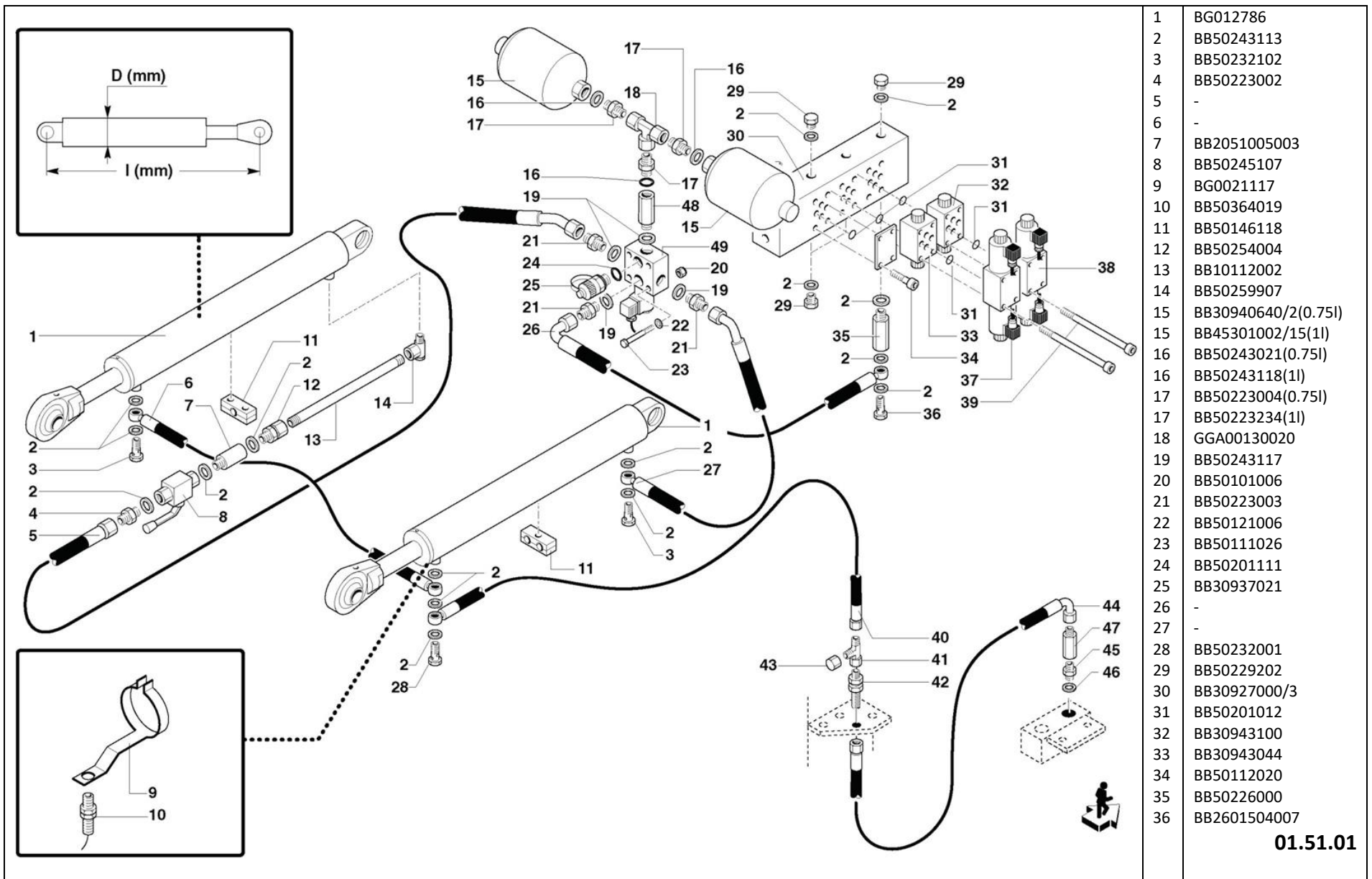
39	BB50201119
40	BB20212526
41	BB50121010
42	BB50111354
43	BB50272114
44	BB50112051
45	BB50242107
46	BB50201809
47	BB50242102
48	BB50243117
49	BB50223003
50	BB50112034
51	-
52	-
53	-



- 1 BB50238606
- 2 -
- 3 -
- 4 BB50201217
- 6 BB50201111
- 7 BB30937021
- 8 BB50272116
- 9 BB50201214
- 10 BG028576
- 11 BG006947
- 12 BB50243126
- 13 BB50223006
- 14 -
- 15 -
- 16 BB50272117

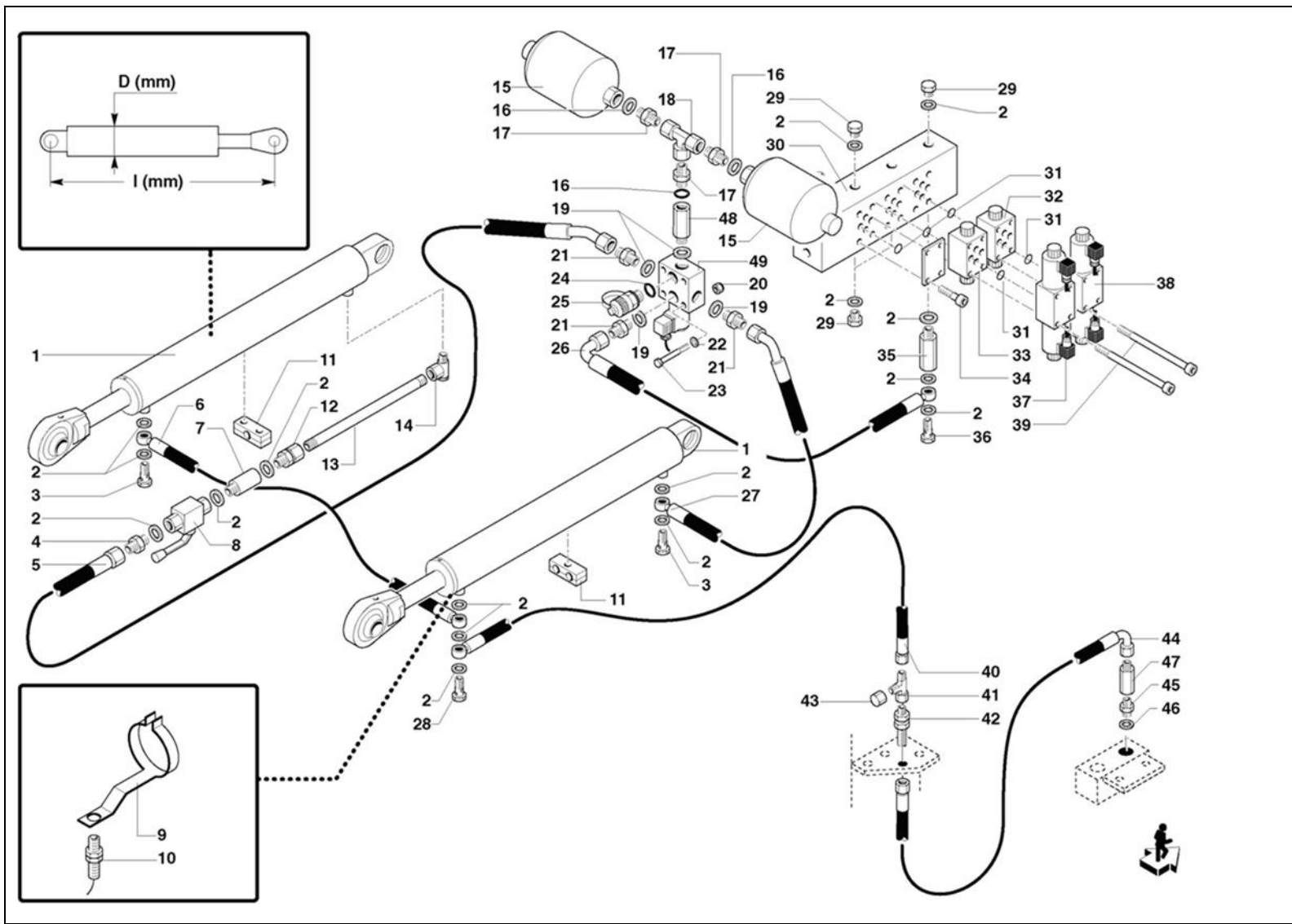


1	BB50223209
2	BB50243126
3	BB2060900008
4	BB50121008
5	GG900112035Z
6	GG907012025Z
7	BB50111340
8	L-34434012
9	BB20609000010/2
10	L-34434011
11	BB60101860
12	BB50142207
13	BB30381100
14	BB50243119
17	-
18	BB50201121
19	BB30946200
20	BB50243121
21	BB50223004
22	-
23	BB50112080
27	BB50223004
28	BB50243121
29	BB50232102
30	BB50243113
31	BB50142075
32	BB50201809
33	BB50242103
34	BB50112036
35	BB50201119
36	BB50112054
37	BB50242106
38	BB50112055
39	BB50121008
40	BB30385390
41	BB50223002
42	BB50243121
43	BB50223204

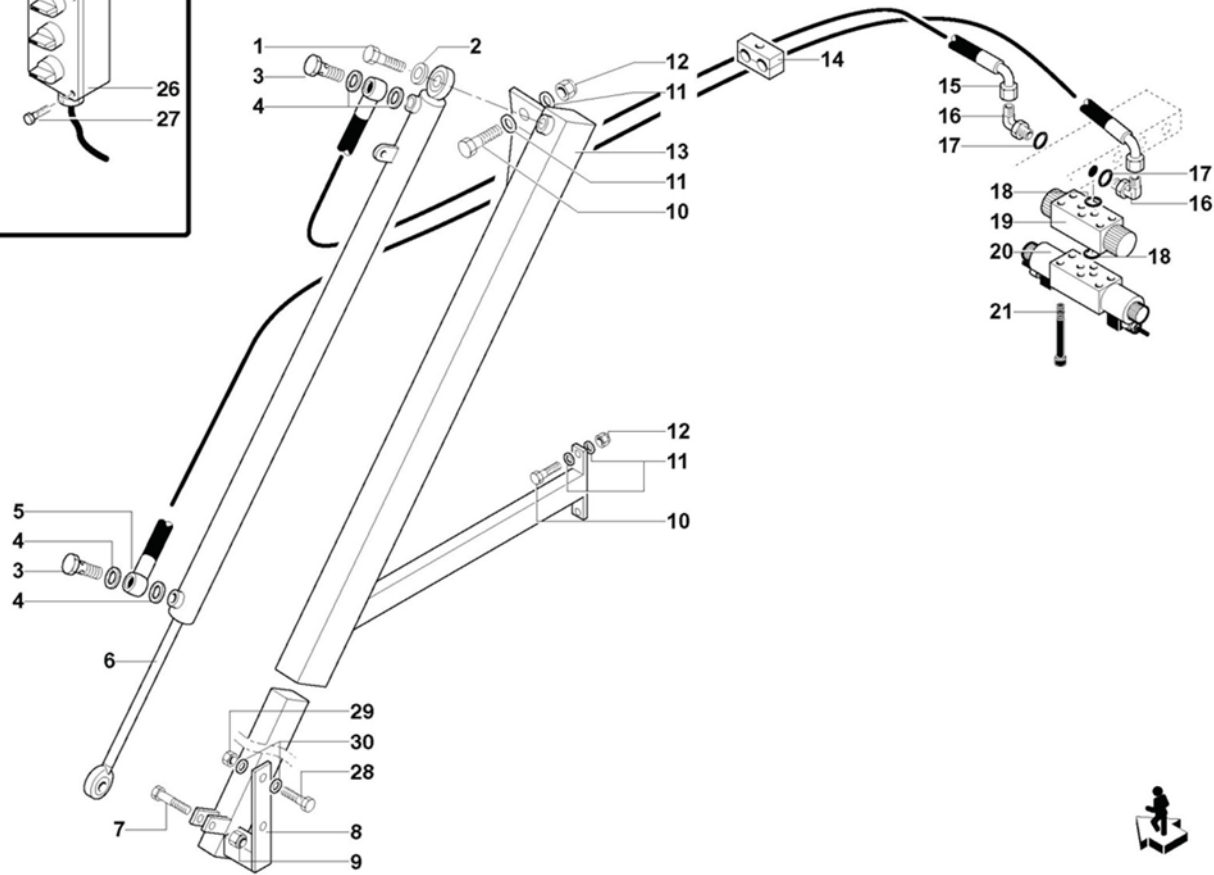
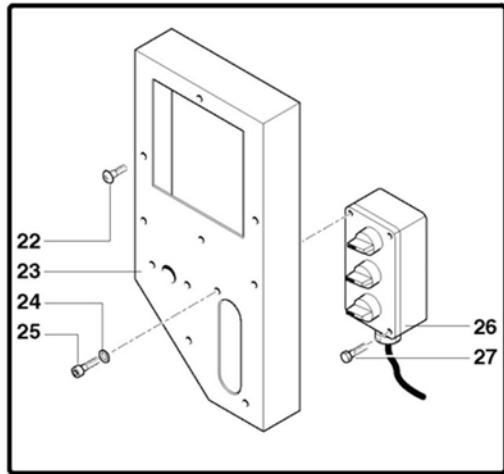


1	BG012786
2	BB50243113
3	BB50232102
4	BB50223002
5	-
6	-
7	BB2051005003
8	BB50245107
9	BG0021117
10	BB50364019
11	BB50146118
12	BB50254004
13	BB10112002
14	BB50259907
15	BB30940640/2(0.75l)
15	BB45301002/15(1l)
16	BB50243021(0.75l)
16	BB50243118(1l)
17	BB50223004(0.75l)
17	BB50223234(1l)
18	GGA00130020
19	BB50243117
20	BB50101006
21	BB50223003
22	BB50121006
23	BB50111026
24	BB50201111
25	BB30937021
26	-
27	-
28	BB50232001
29	BB50229202
30	BB30927000/3
31	BB50201012
32	BB30943100
33	BB30943044
34	BB50112020
35	BB50226000
36	BB2601504007

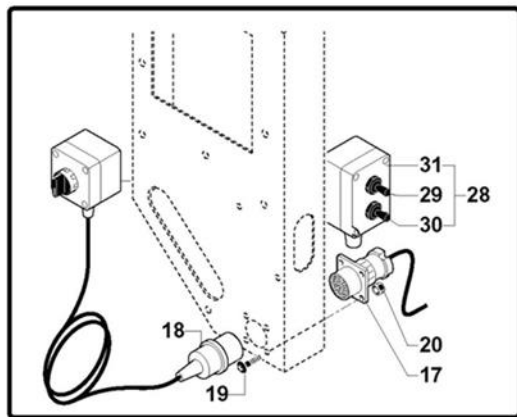
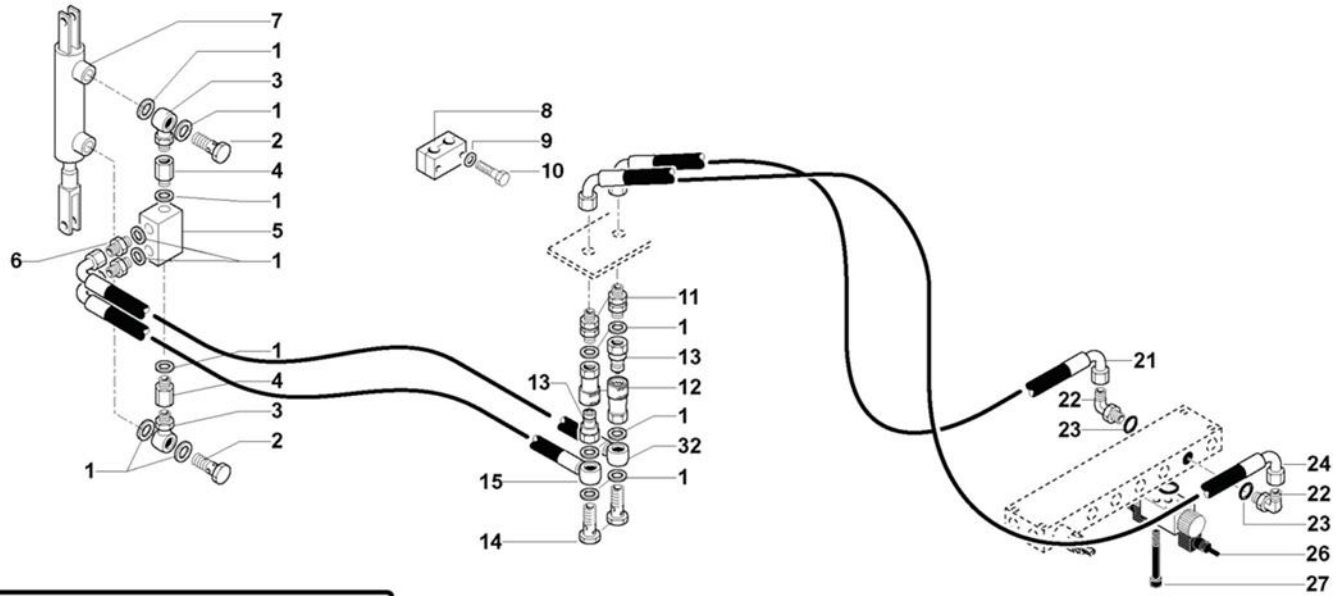
01.51.01



37	BG002491
38	BB30943030
39	BB50112030
40	-
41	BB50279932
42	BB50238603
43	BB50230002
44	-
45	BB50223204
46	BB50243121
47	BB50226005/1
48	BB500226007
49	BG007772

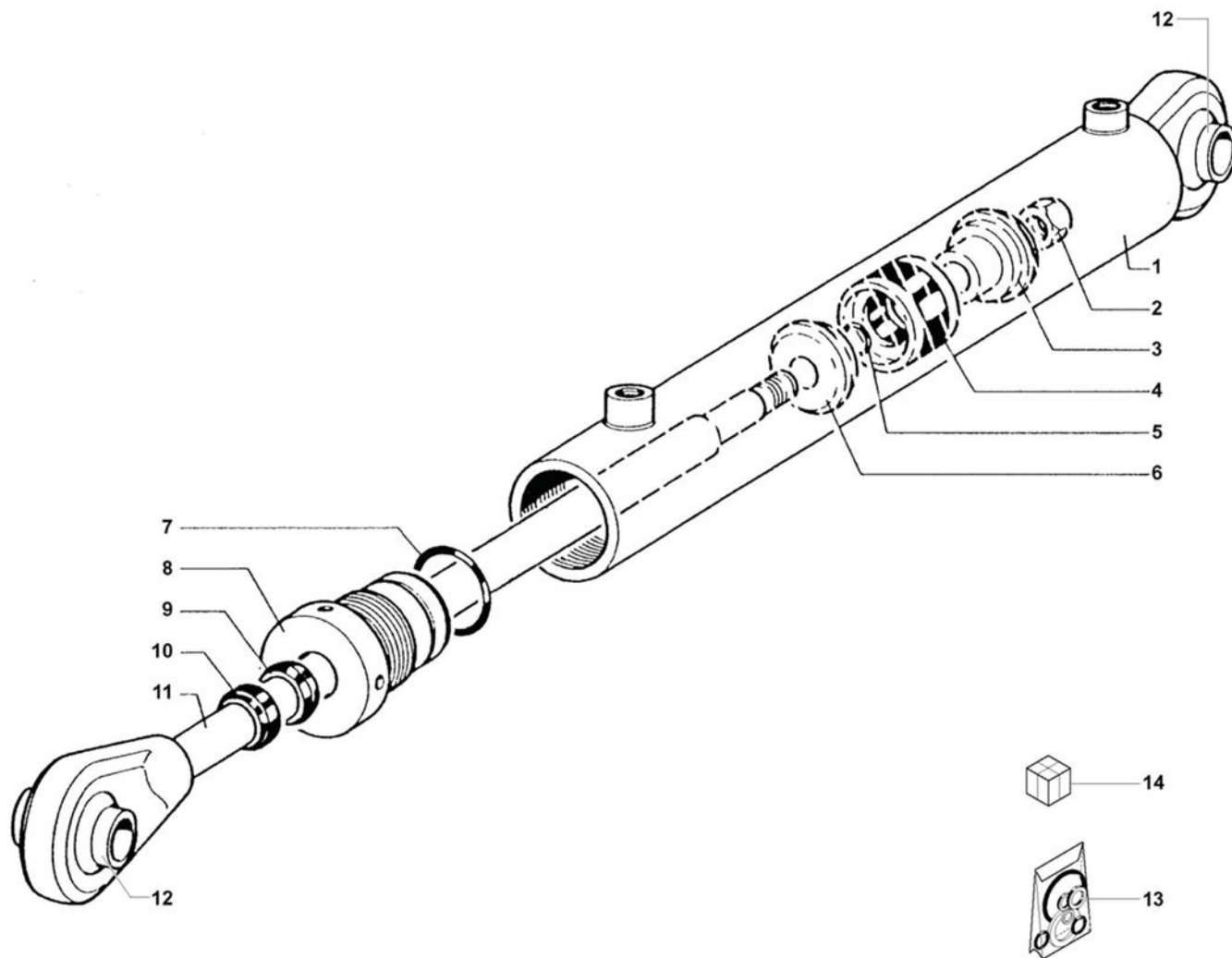


1	BB50111339
2	BB50121108
3	BB2601504007
4	BB50243113
5	-
6	BB2051105000
7	BB50111095
8	BG018142
9	BB50101016
10	BB50111357
11	BB50121010
12	BB50101010
13	BG018141
14	BB50146212
15	-
16	BB50272103
17	BB50201111
18	BB50201012
19	BB30943100
20	BB30943030
21	BB50112029/2
22	BB50113228
23	BG013269
24	BB50121004
25	BB50113223
26	BB50300120
27	BB50113219
28	GG900310110Z
29	GG905400008
30	GG907110030Z



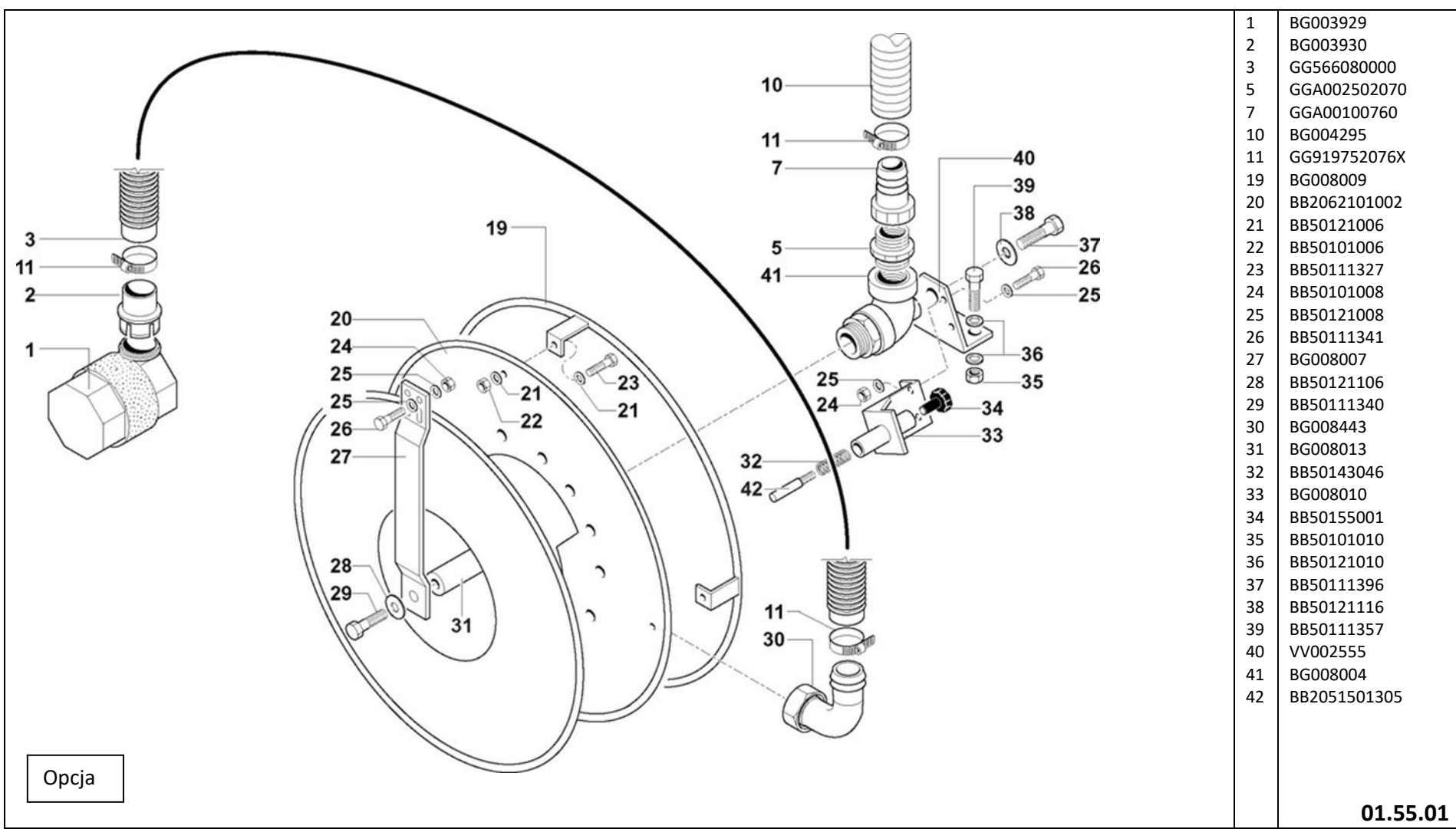
1	BB50243113
2	GG570500008Z
3	BB50286002
4	BB50226000
5	BB30942200
6	BB50223002
7	BG013229
8	BB50146212
9	BB50121006
10	BB50111020
11	BB50238602
12	BG001327
13	BG001324
14	BB50232102
15	-
16	BG001762
17	BG008025
18	BG008024
19	BB50113221
20	BB50101004
21	-
22	BB50272103
23	BB50201111
24	-
25	BB50201012
26	BB30943010
27	BB50112026
28	BG013518
29	GG790400404
30	BB603400434
31	BG012066
32	-





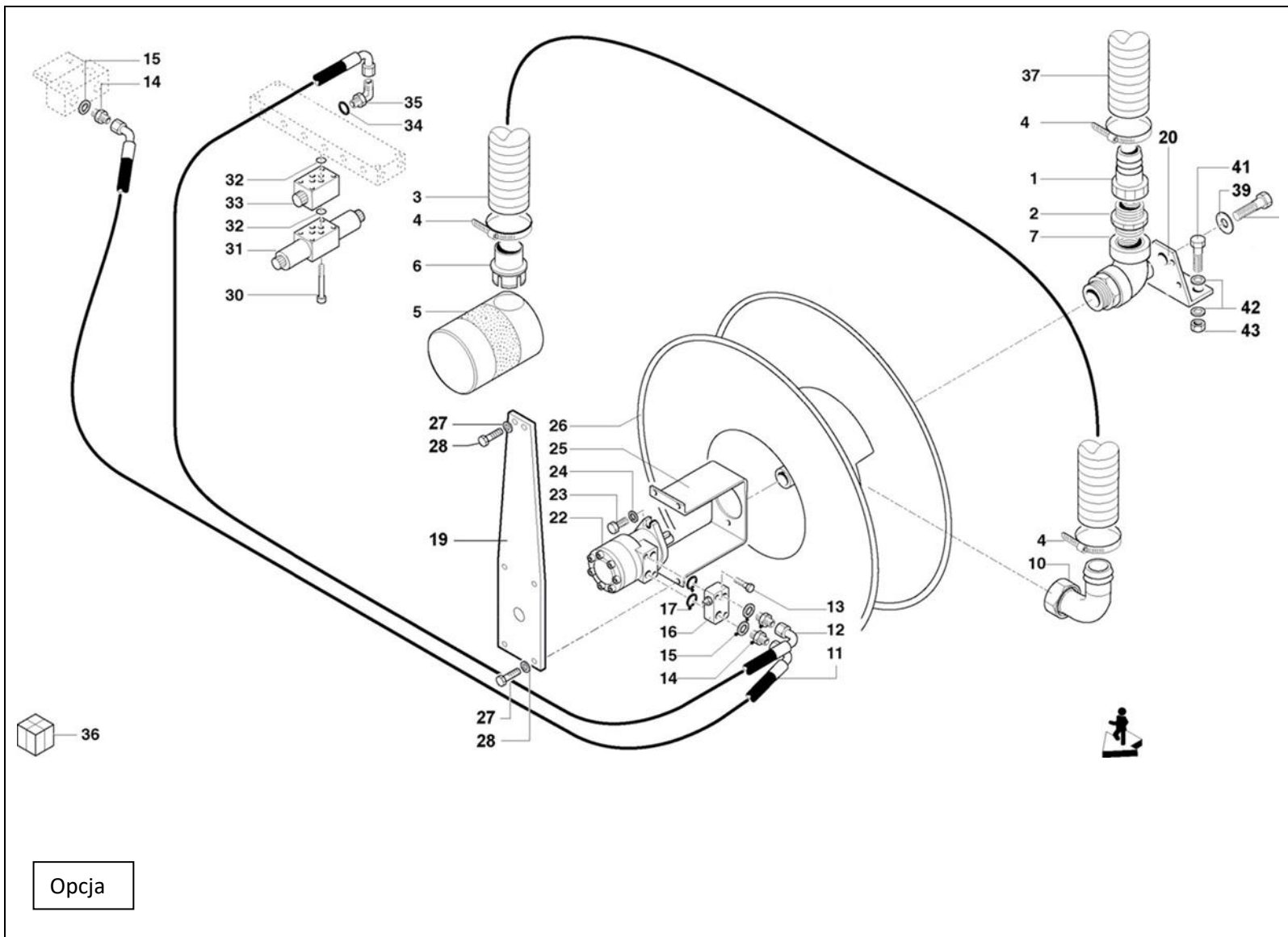
- 1 BG007502
- 2 BB50101012
- 3 BB2061604005
- 4 BB50206005
- 5 BB50201806
- 6 BB2061604004
- 7 BB50201120
- 8 BB2061604003
- 9 BB50205010
- 10 BB50212000
- 11 BG007529
- 12 BB41241300
- 13 BB2061604010
- 14 BB2051105000

01.54.01



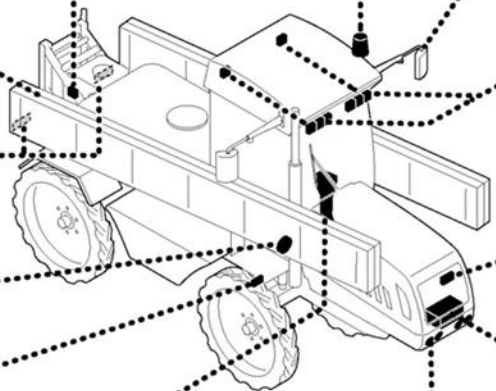
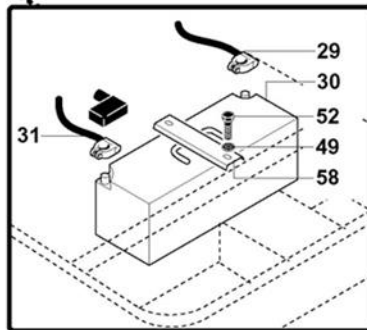
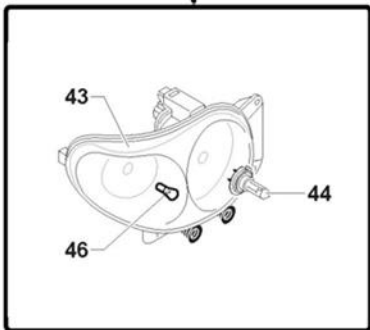
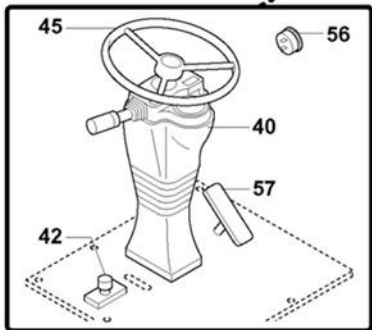
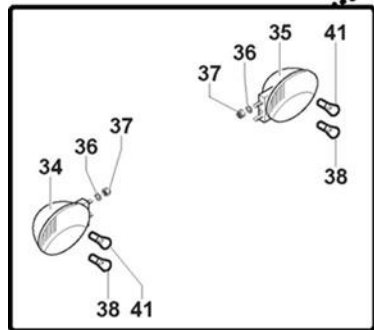
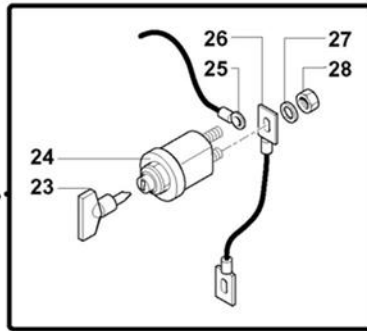
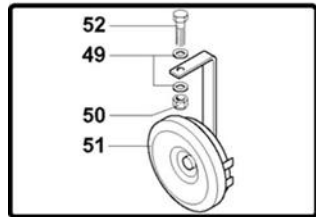
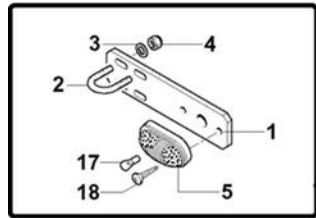
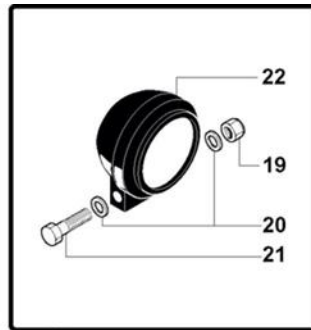
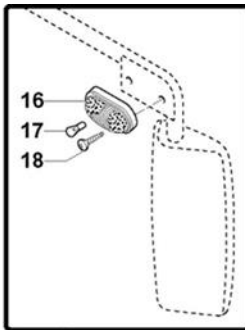
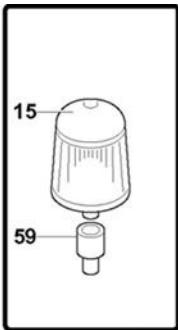
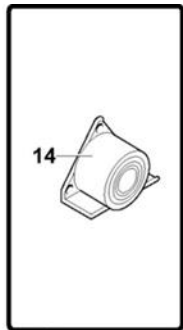
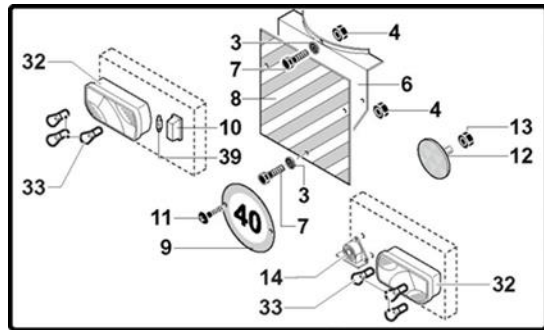
1	BG003929
2	BG003930
3	GG566080000
5	GGA002502070
7	GGA00100760
10	BG004295
11	GG919752076X
19	BG008009
20	BB2062101002
21	BB50121006
22	BB50101006
23	BB50111327
24	BB50101008
25	BB50121008
26	BB50111341
27	BG008007
28	BB50121106
29	BB50111340
30	BG008443
31	BG008013
32	BB50143046
33	BG008010
34	BB50155001
35	BB50101010
36	BB50121010
37	BB50111396
38	BB50121116
39	BB50111357
40	VV002555
41	BG008004
42	BB2051501305

01.55.01



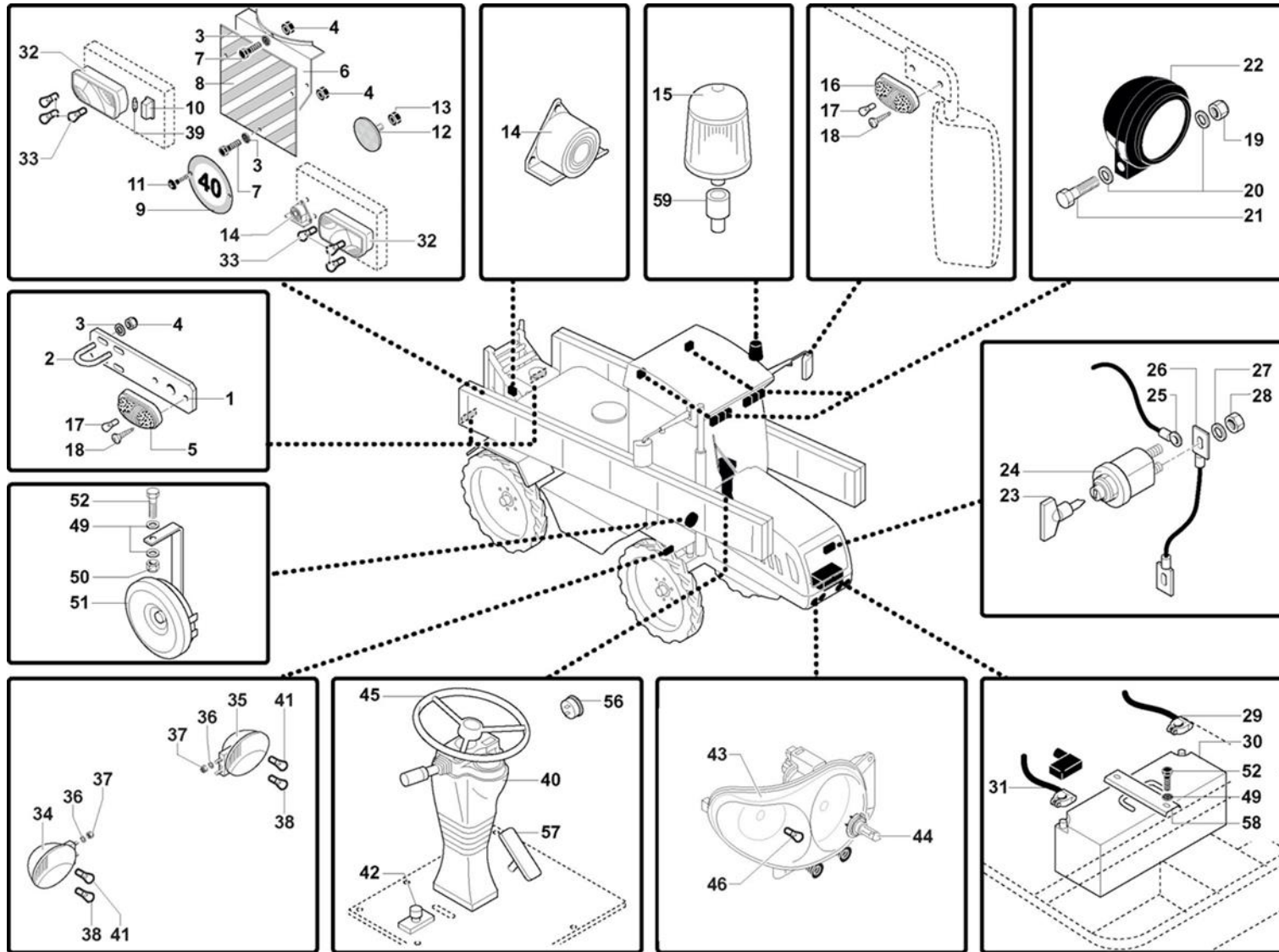
1	GGA00100760
2	GGA002502070
3	GG566080000
4	GG919752076X
5	BG003929
6	BG003930
7	BG008004
10	BG008443
13	BB50111343
14	BB50223002
15	BB50243113
16	BG011887
17	BB50201119
18	BB50121003
19	BG008007
20	BG008005
21	BB50111339
22	BB30366400
23	BB50112091
24	BB50121012
25	BB2062101004
26	BB2062101002
27	BB50111339
28	BB50121008
30	BB50112030
31	BB30943010
32	BB50201012
33	BB30943044
34	BB50201111
35	BB50272103
36	BG005140
37	BG004295
39	BB50121116
40	BB50111396
41	BB50111357
42	BB50121010
43	BB50101010

Opcja

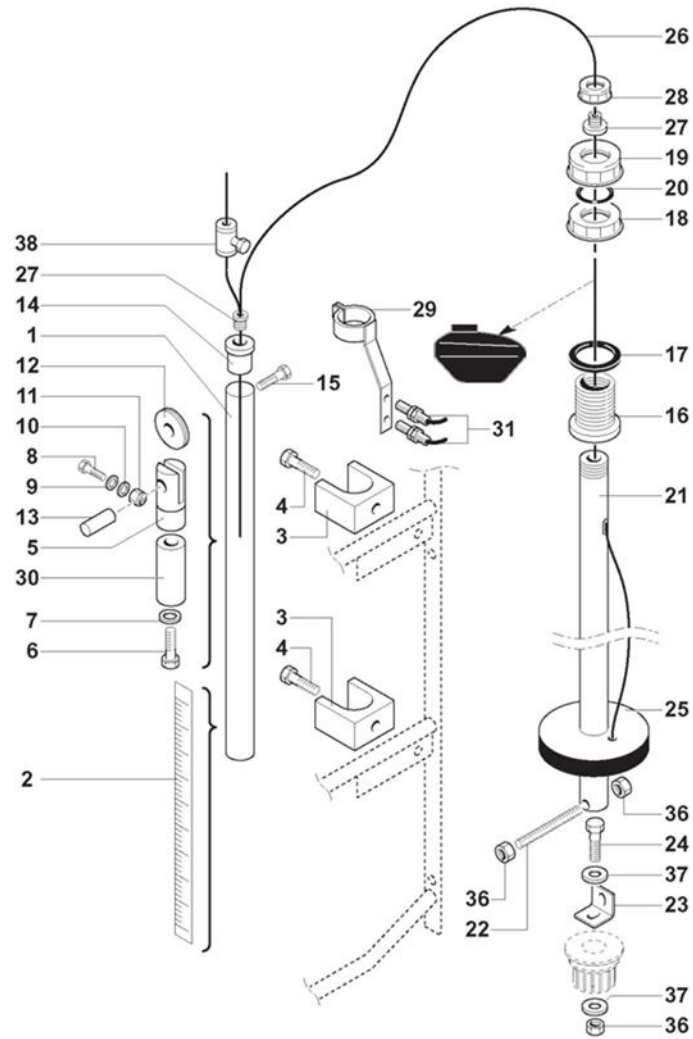


- 1 BG003790
- 2 GG500500004Z
- 3 GG907106018Z
- 4 GG05300006
- 5 BB50305014
- 6 BB2062300010
- 7 GG900106016Z
- 8 BB50301211
- 9 GG950600022
- 10 BB50305015
- 11 GG904905010Z
- 12 BB50306001
- 13 GG905400005
- 14 GG790405516
- 15 BG010409
- 16 BB50305013
- 17 BB50335008
- 18 BB50114220
- 19 BB50101008
- 20 BB50121008
- 21 BB50111345
- 22 BG010332
- 23 BB50304031
- 24 BB50304030
- 25 BB50304070/M
- 26 BB50301151/4
- 27 BB50121010
- 28 BB50101010
- 29 BB50304130/C
- 30 BB50303030
- 31 BB50304070/M
- 32 BG025712 (Dx)
- 32 BG027823 (Sx)
- 33 -
- 34 BG027824(Dx)
- 35 BG027825(Sx)
- 36 -
- 37 -
- 38 -

01.57.01

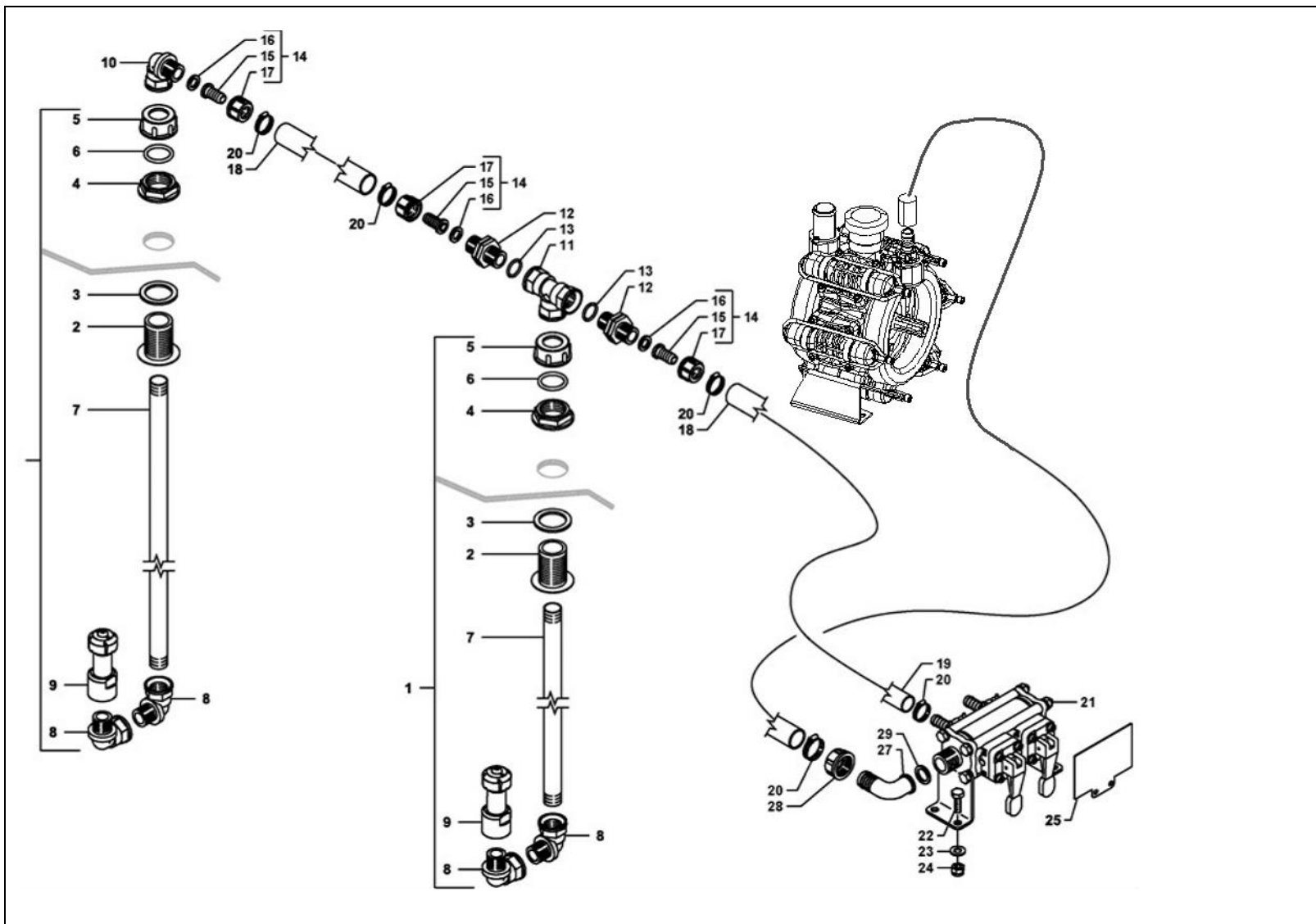


- 39 BB50335015
- 40 BB50301150G
- 41 -
- 42 BB50312013
- 43 BG025709(Dx)
- 43 BG025710(Sx)
- 44 -
- 45 BB41302000
- 46 -
- 49 BB50121008
- 50 BB50101008
- 51 BB50321001
- 52 BB50111339
- 56 BB50321003
- 57 BG002929
- 58 BG001886
- 59 BG010427

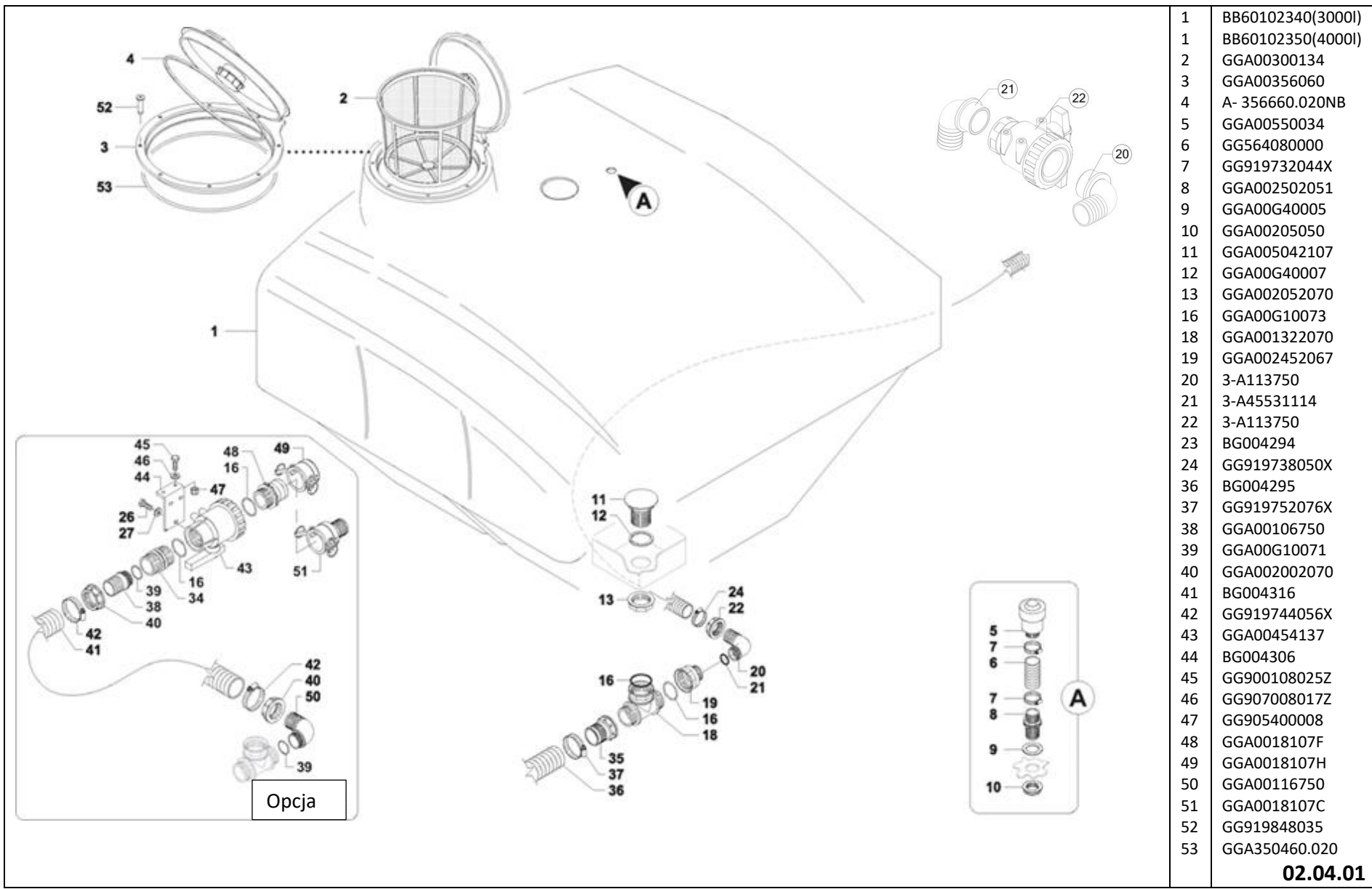


1	GG653000305(3000l)
1	GG654000305(4000l)
1	BG020826(5000l)
2	BG005831(3000l)
2	BG005832(4000l)
3	GG950200019
4	GG904906020X
5	GG443000310
6	GG900112025Z
7	GG907112036Z
8	GG904504020Z
9	GG907104012X
10	GG907105015X
11	GG905100004Z
12	GG443000315
13	GG919800013
14	GG443000300
15	GG904906010X
16	GGA00220040SS
17	GGA00G40004
18	GGA002052040
19	GGA002102040S
20	GG600200211
21	GG653000330X(3000l)
21	GG654000330X(4000l)
22	GG500100091X
23	BG003913
24	GG900106025X
25	GG501100013
26	BG001968
27	GG443000320
28	GGA002002020
29	BG001614
30	BG002042
31	BG002000
36	GG905100006X
37	GG907106018X
38	BG004802



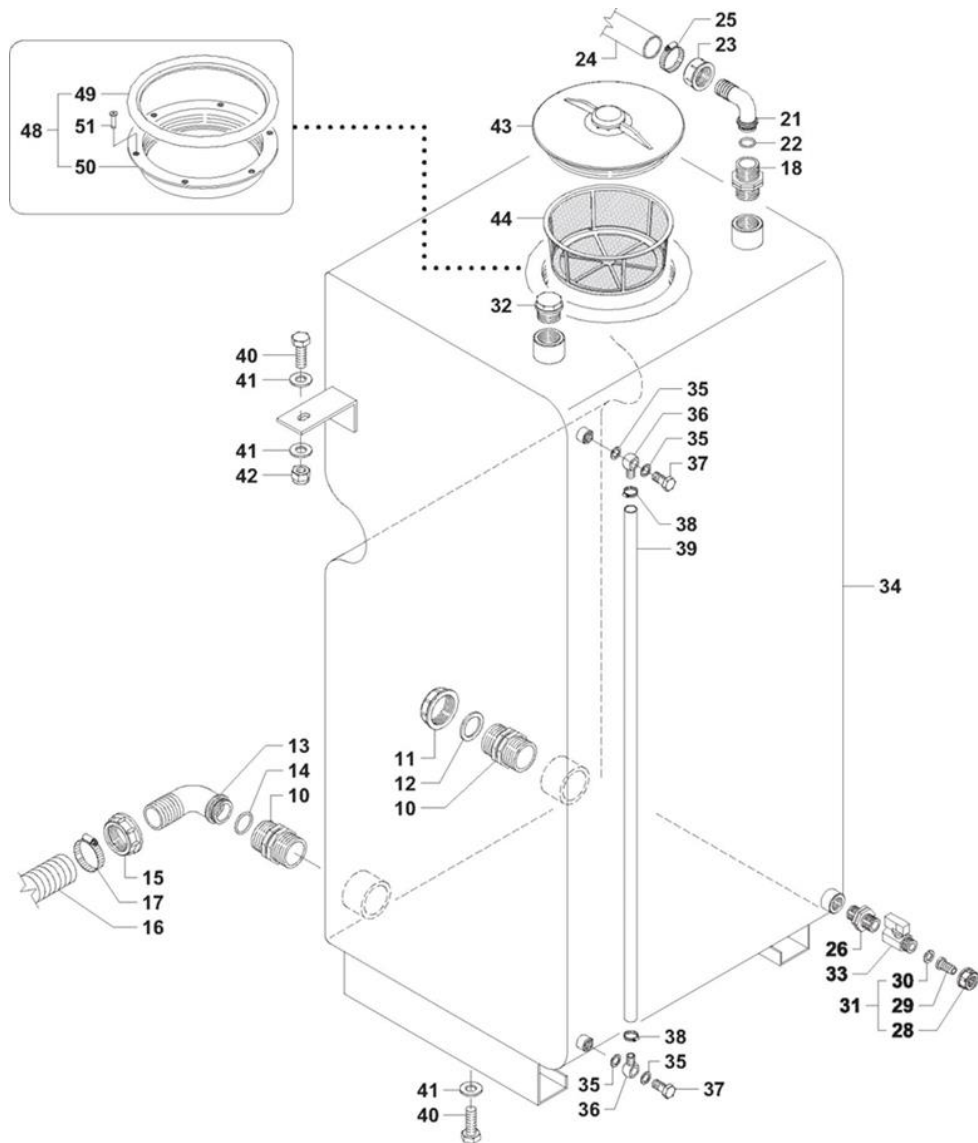


1	GG680000075
2	GGA00220040SS
3	GGA00G40004
4	GGA00205040
5	GGA00210040S
6	GG600200211
7	GG550000570
8	GGA001262022
9	BG027143
10	GGA001262022
11	GGA001302020
12	GGA002502020
13	GGA00G10041
14	GG999900035
15	GGA00105213
16	GGA00G40012
17	GGA00200021
21	BG012445
22	GG900108020Z
23	GG907008017Z
24	GG905400008
25	BG001168
30	GG561900000
31	GG919714027X



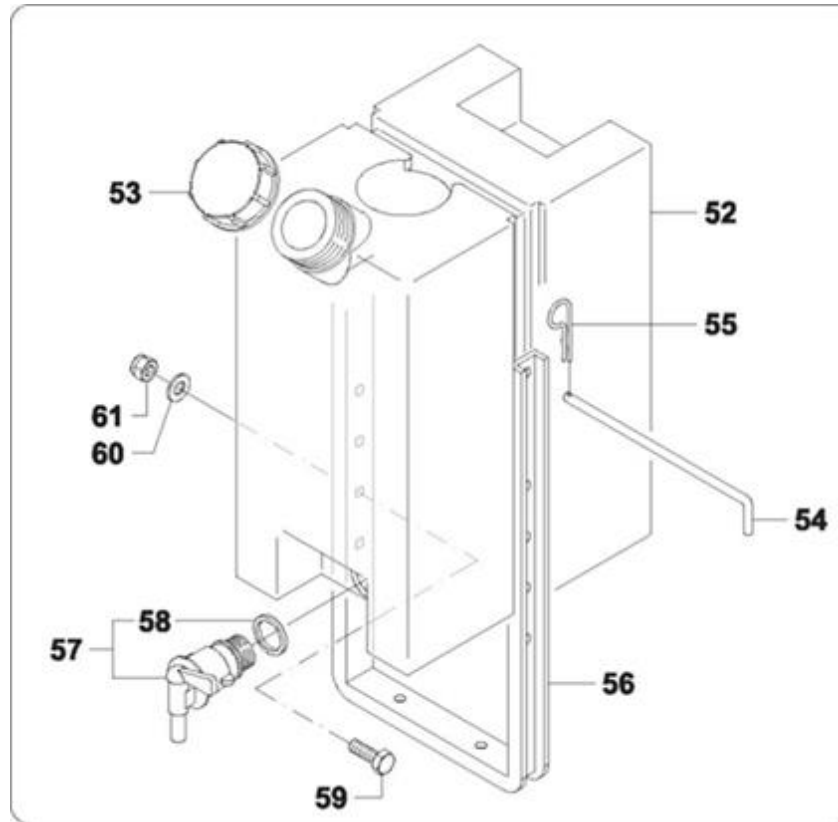
Opcja

1	BB60102340(3000l)
1	BB60102350(4000l)
2	GGA00300134
3	GGA00356060
4	A- 356660.020NB
5	GGA00550034
6	GG564080000
7	GG919732044X
8	GGA002502051
9	GGA00G40005
10	GGA00205050
11	GGA005042107
12	GGA00G40007
13	GGA002052070
16	GGA00G10073
18	GGA001322070
19	GGA002452067
20	3-A113750
21	3-A45531114
22	3-A113750
23	BG004294
24	GG919738050X
36	BG004295
37	GG919752076X
38	GGA00106750
39	GGA00G10071
40	GGA002002070
41	BG004316
42	GG919744056X
43	GGA00454137
44	BG004306
45	GG900108025Z
46	GG907008017Z
47	GG905400008
48	GGA0018107F
49	GGA0018107H
50	GGA00116750
51	GGA0018107C
52	GG919848035
53	GGA350460.020

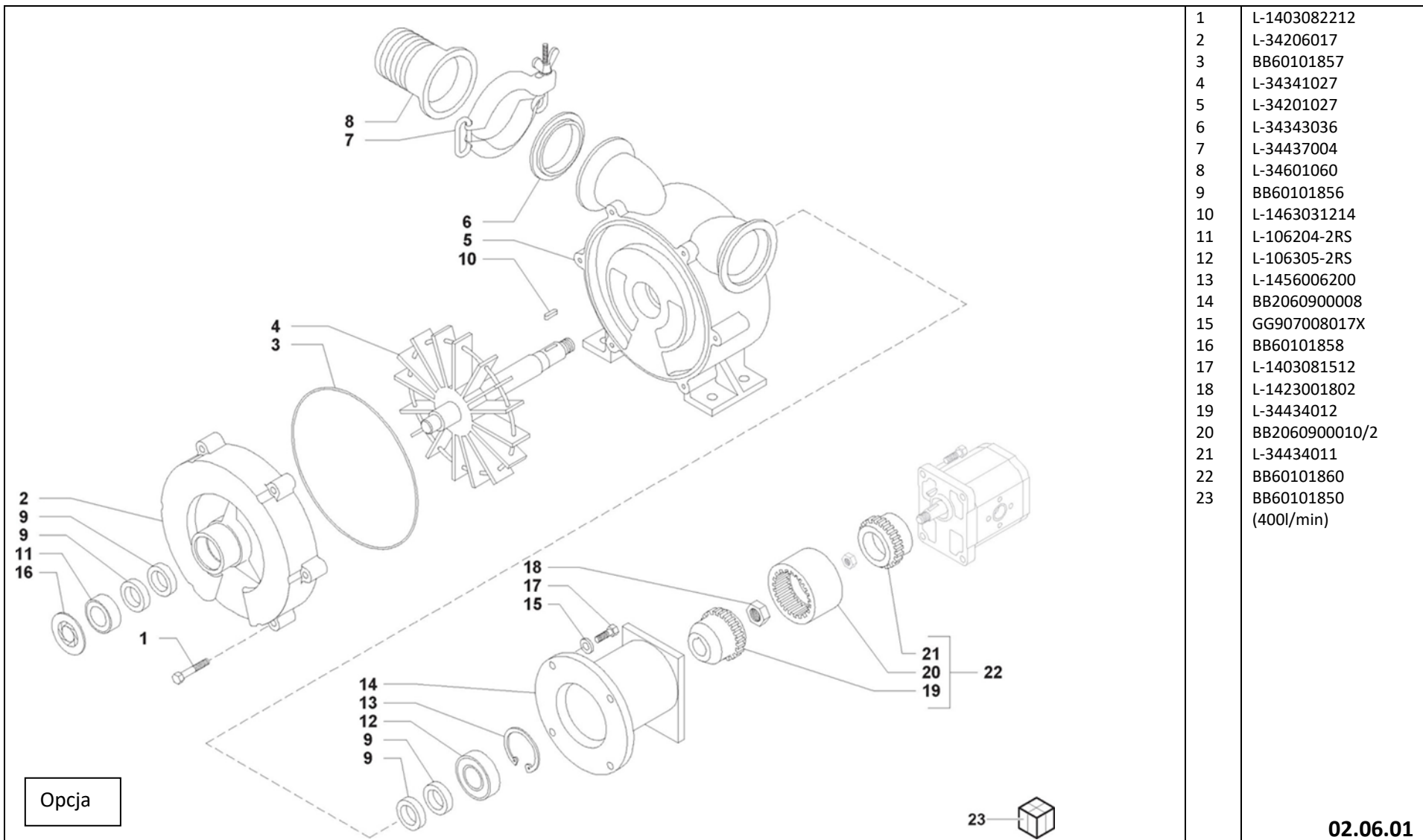


- 10 GGA002502060
- 11 GGA002102060
- 12 GGA00G40004
- 13 GGA00116640
- 14 GGA00G10061
- 15 GGA002002060
- 16 GG564080000
- 17 GG919732044X
- 18 GGA002502040
- 21 GGA00116425
- 22 GGA00G10041
- 23 GGA002002040
- 24 GG562501000
- 25 GG919717032X
- 26 GGA002502020
- 28 GGA002002020
- 29 GGA00105213
- 30 GGA00G40012
- 31 GG999900035
- 32 BG005766
- 33 GG570100014
- 34 BG003623
- 35 BB50243113
- 36 BB50234200
- 37 BB50232102
- 38 BB50145001
- 39 BB50900307
- 40 BB50111358
- 41 BB50121010
- 42 BB50101010
- 43 BB602352022
- 44 BB602300315
- 48 GGA00350620
- 49 GGA00350420
- 50 GGA350620.020
- 51 GG919848035
- 52 S- 902009

02.05.01



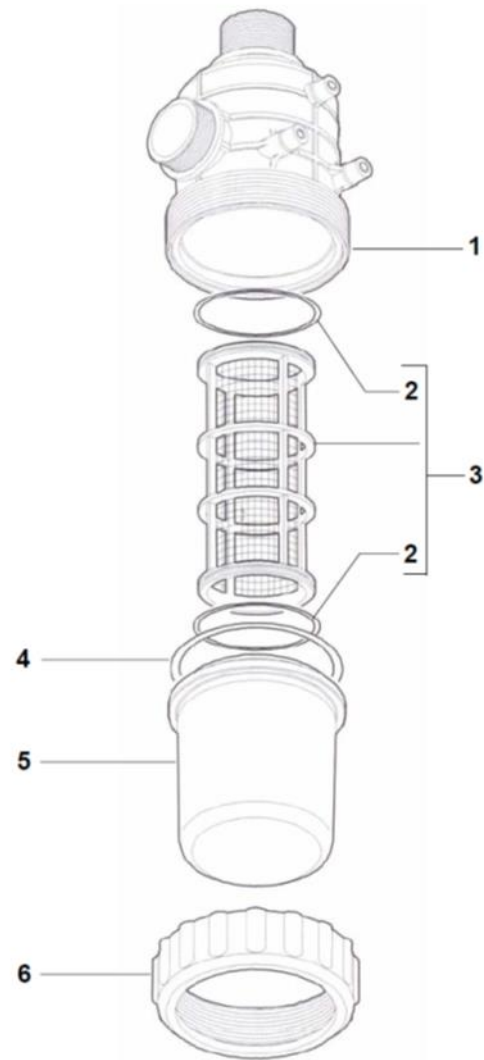
- 53 GG790902018
- 54 S- 901113
- 55 S- 110200
- 56 S- 902511
- 57 GG630100020
- 58 GGA00G40003
- 59 GG900308035Z
- 60 GG907006018Z
- 61 GG905400008



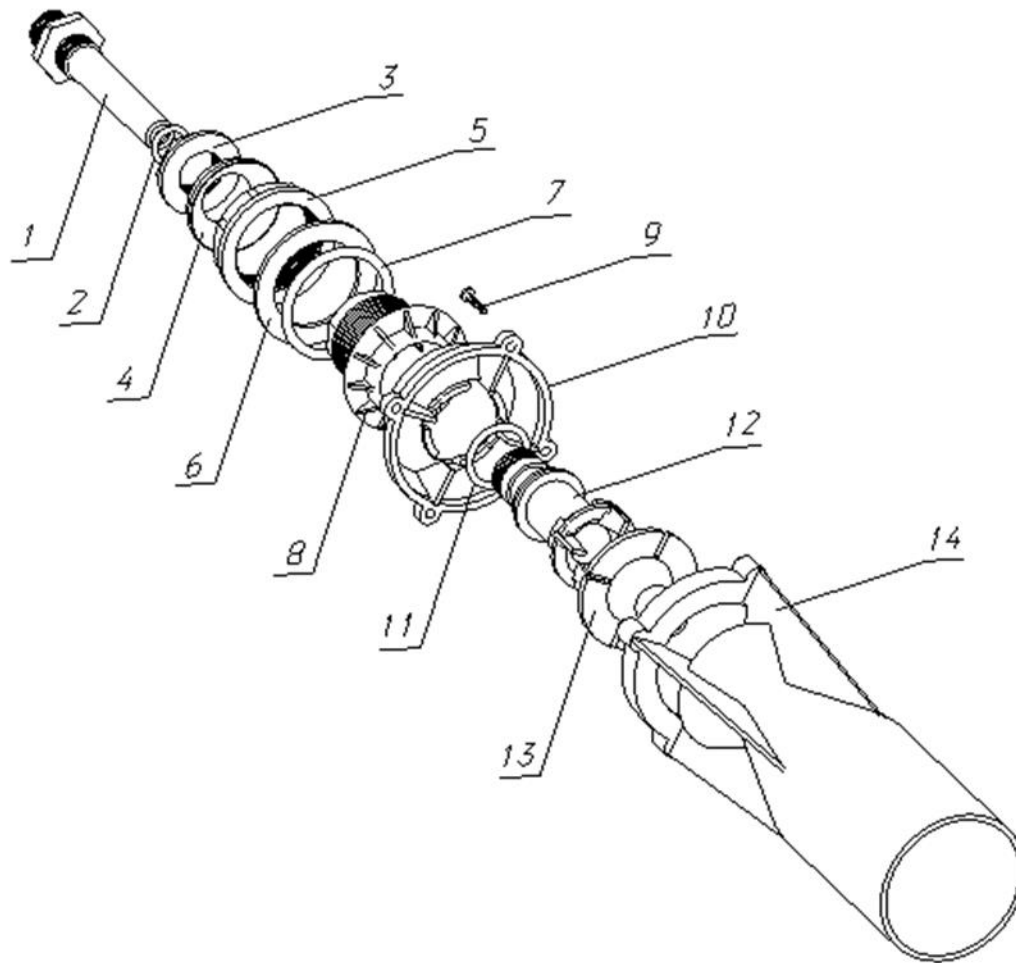
- 1 L-1403082212
- 2 L-34206017
- 3 BB60101857
- 4 L-34341027
- 5 L-34201027
- 6 L-34343036
- 7 L-34437004
- 8 L-34601060
- 9 BB60101856
- 10 L-1463031214
- 11 L-106204-2RS
- 12 L-106305-2RS
- 13 L-1456006200
- 14 BB2060900008
- 15 GG907008017X
- 16 BB60101858
- 17 L-1403081512
- 18 L-1423001802
- 19 L-34434012
- 20 BB2060900010/2
- 21 L-34434011
- 22 BB60101860
- 23 BB60101850
(400l/min)

Opcja

02.06.01

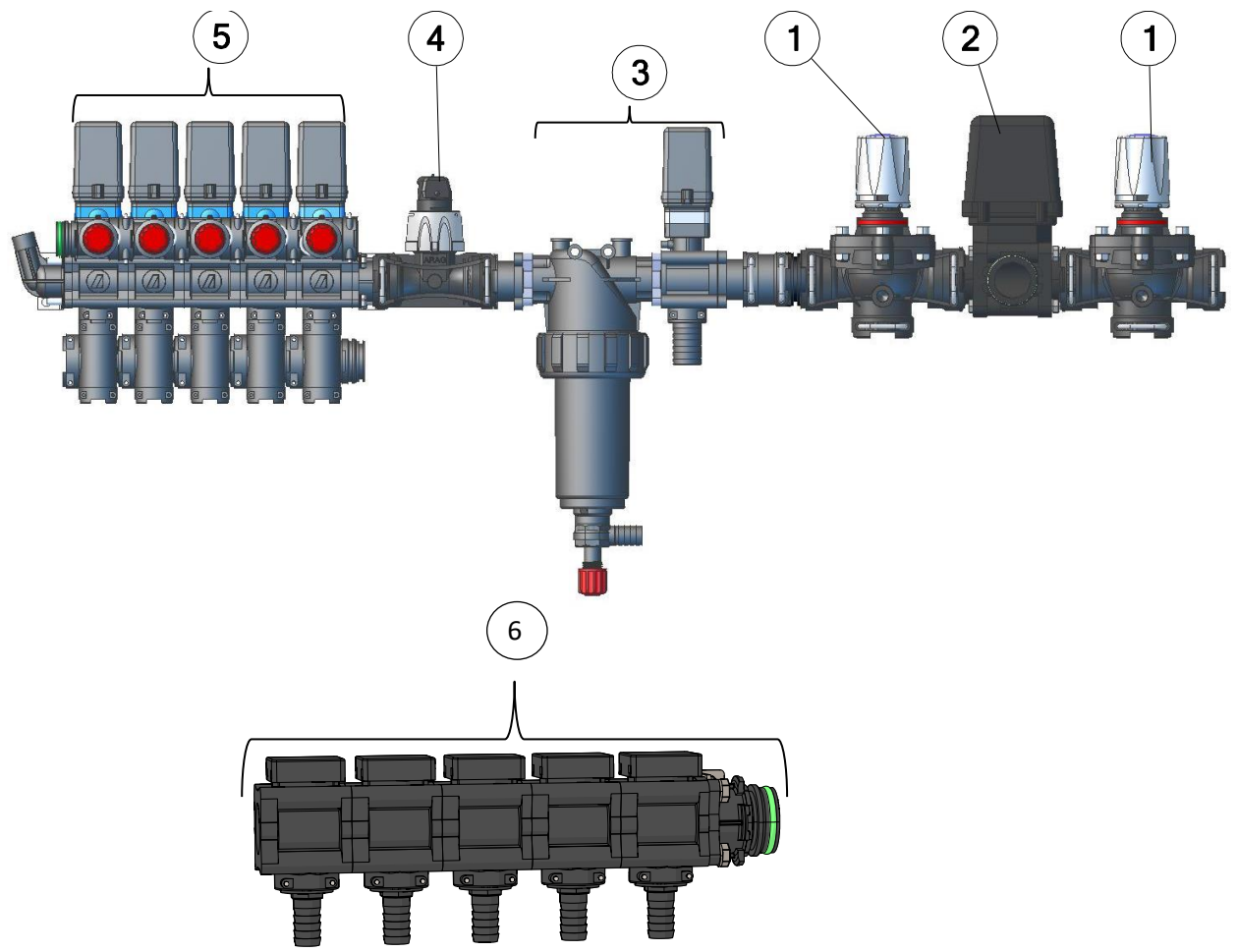


- | | |
|----|---------------|
| 1. | A- 316080.010 |
| 2. | GGA316300.060 |
| 3. | GGA317003.030 |
| 4. | GGA316000.050 |
| 5. | GGA317000.020 |
| 6. | GGA316000.040 |
| 7. | GGA00317083 |



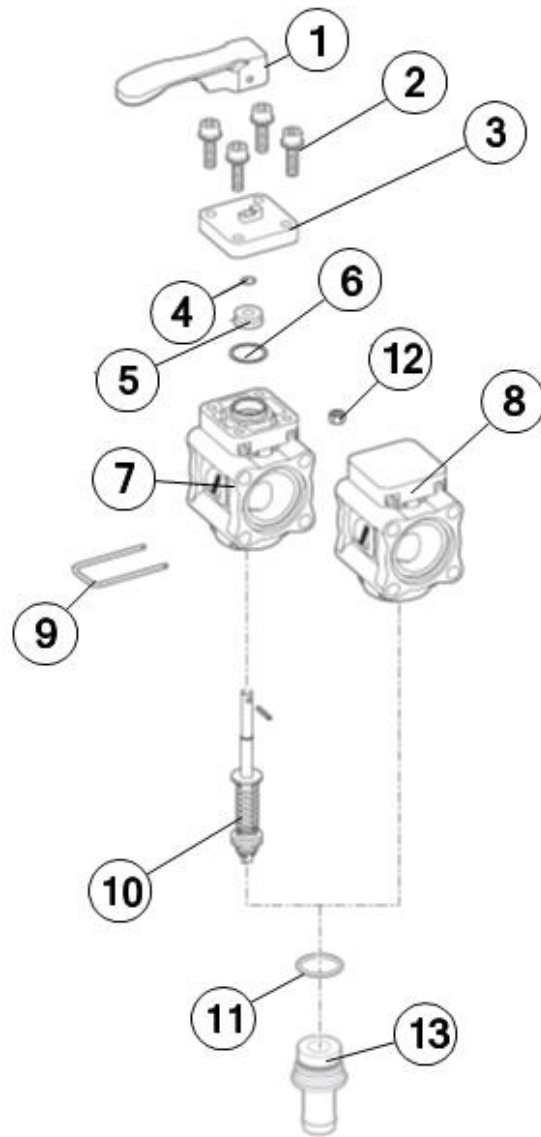
- | | |
|-----|------------|
| 1. | 502063(ø3) |
| | 502065(ø5) |
| 2. | G10020 |
| 3. | 205030 |
| 4. | 502060060 |
| 5. | 205060 |
| 6. | G40006 |
| 7. | G11018 |
| 8. | 502060020 |
| 9. | V2B34F |
| 10. | 502060020 |
| 11. | 502060090 |
| 12. | 502060010 |
| 13. | 505060040 |
| 14. | 502060030 |

02.08.01

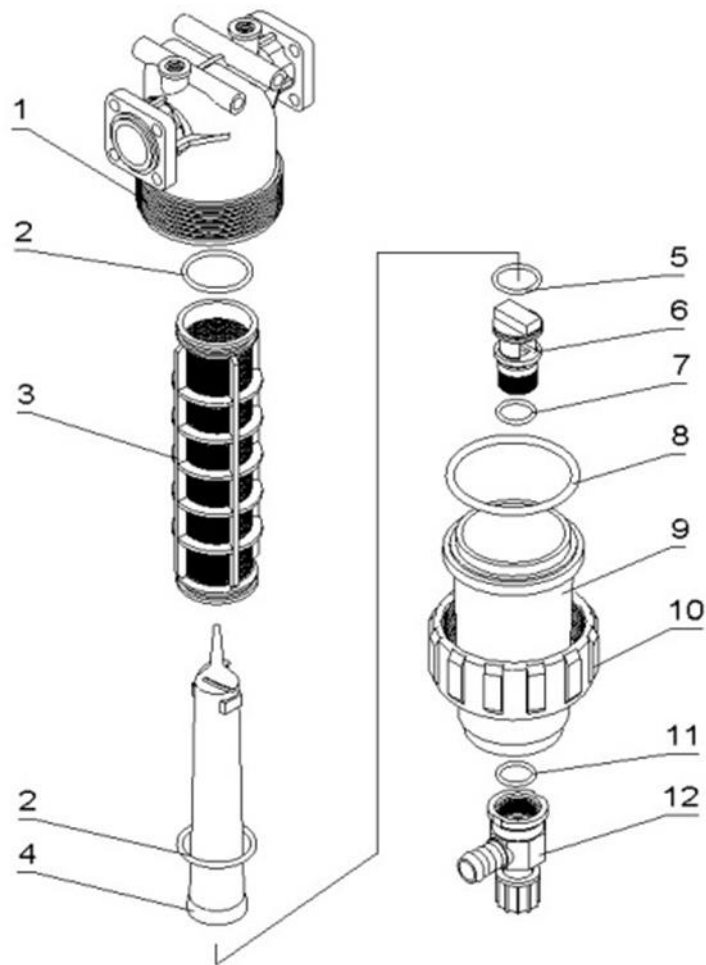


- 1 3-A4755612
- 2 3-A453714S66T
- 3 3-A473CKU01
- 4 3-A4626415
- 5 3-A86301551
- 6 3-A473CKU01

k

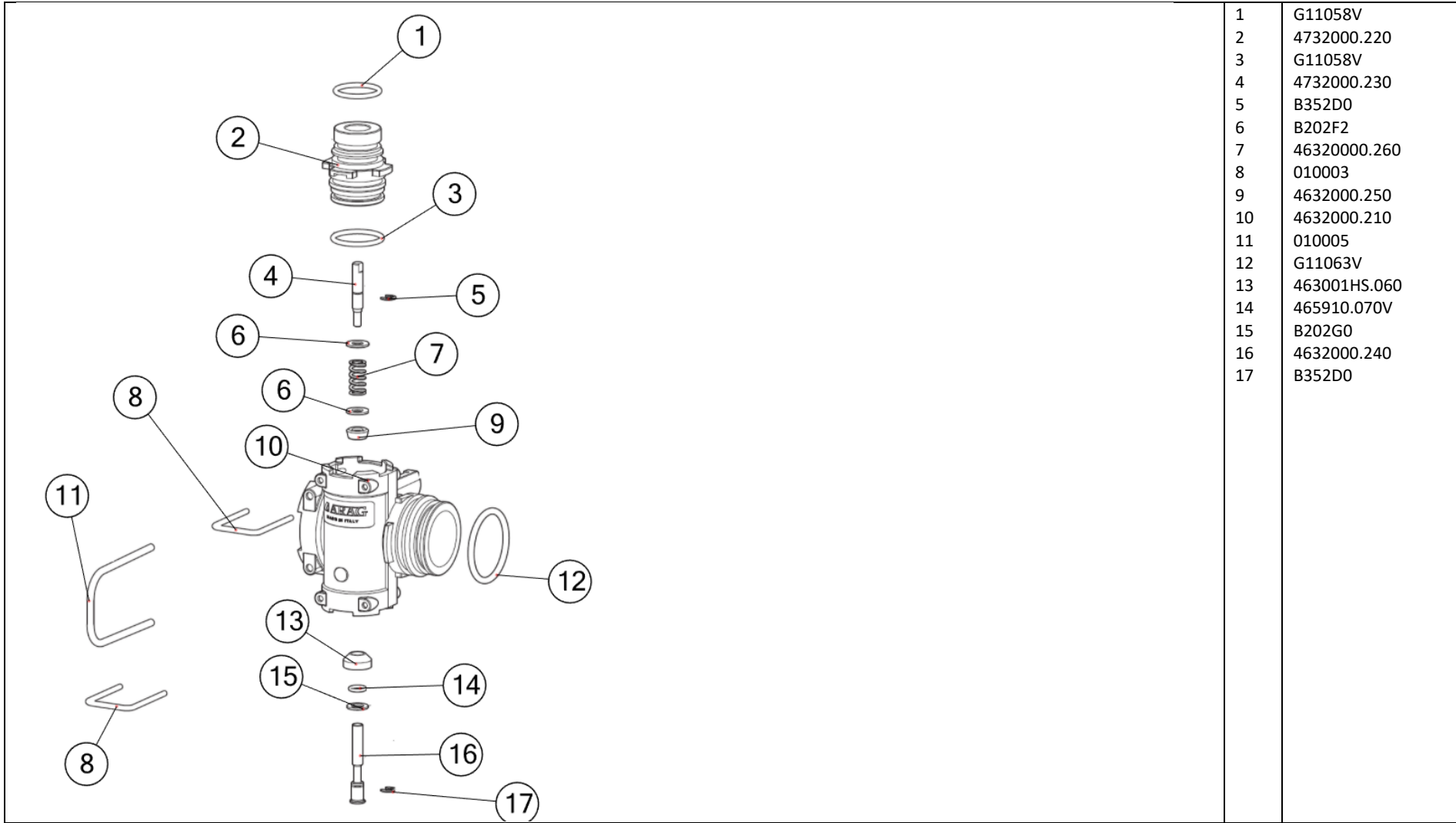


1	463051.140
2	V1Q13I
3	463051.130
4	G11019V
5	465900.180
6	465900.060
7	4630001.010
8	4630050.010
9	010002
10	463051.550
11	465005.140V
12	B10132
13	463001.A13

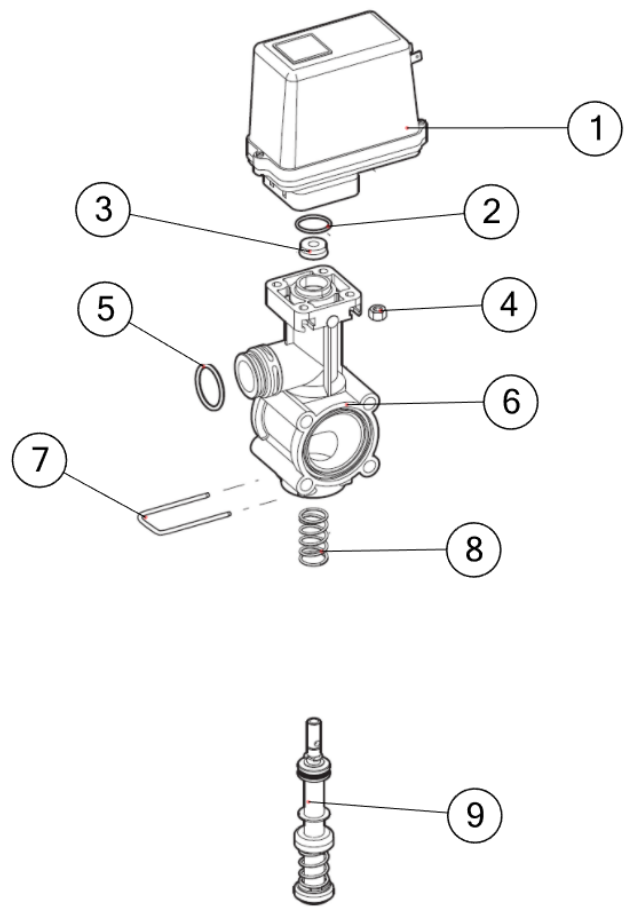


- | | |
|-----|-------------|
| 1. | 3262010 010 |
| 2. | G10052 |
| 3. | 3260035 030 |
| 4. | 326210 062 |
| 5. | 322000 050 |
| 6. | 326210 061 |
| 7. | OR2222262 |
| 8. | G10090 |
| 9. | 3262100.02 |
| 10. | 3262000 050 |
| 11. | G10051V |
| 12. | 3262100 100 |

02.11.01

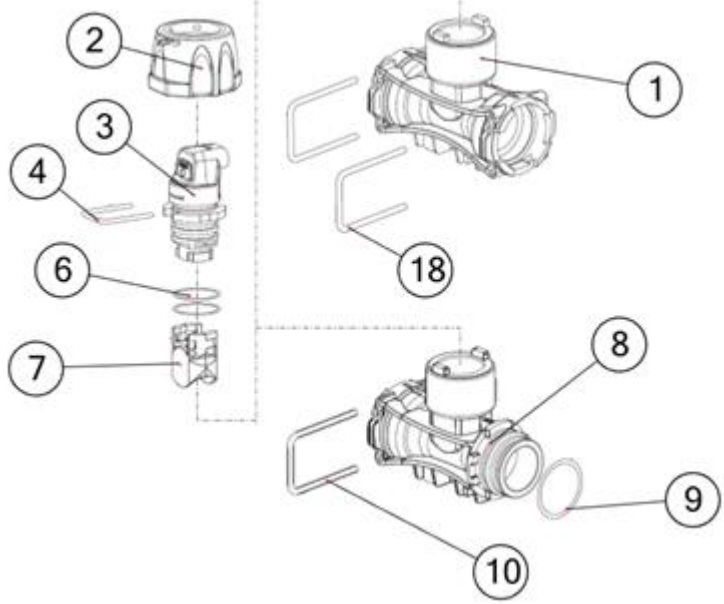


1	G11058V
2	4732000.220
3	G11058V
4	4732000.230
5	B352D0
6	B202F2
7	46320000.260
8	010003
9	4632000.250
10	4632000.210
11	010005
12	G11063V
13	463001HS.060
14	465910.070V
15	B202G0
16	4632000.240
17	B352D0



1	4653920S
2	465900.60
3	465900.180
4	B10232
5	G11058V
6	4730011.010
7	010003
8	473001.051
9	473011.550

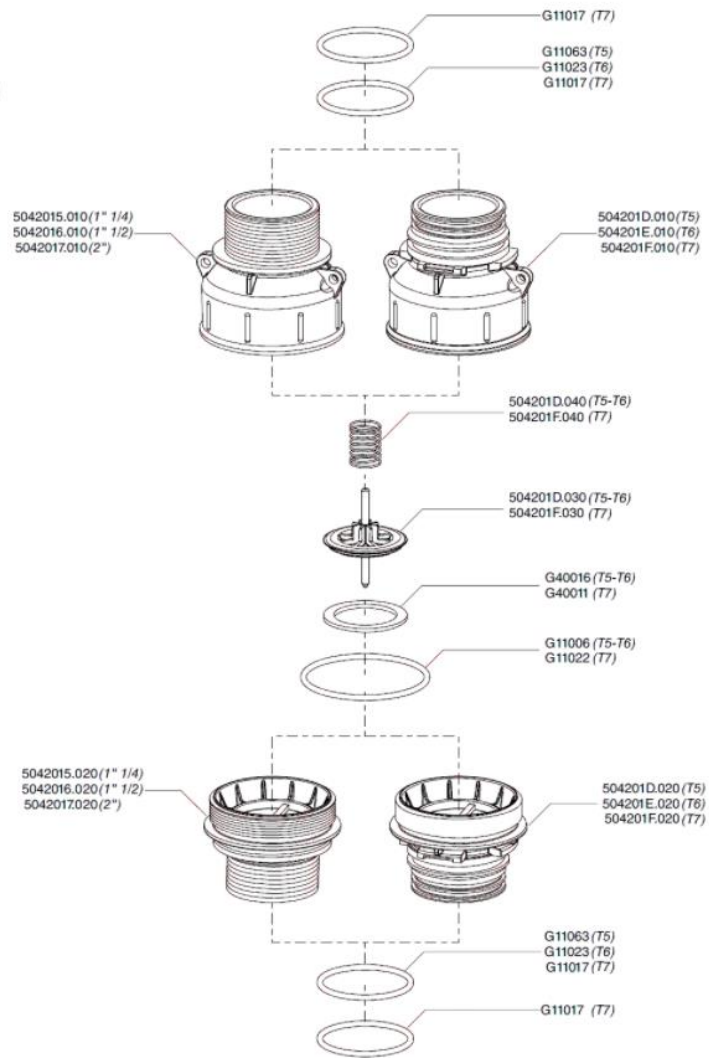
02.12.01



1	4626305.010 (5-100l/min) T5 4626405.010 (10-200l/min) T5 4626406.010 (10-200Lmin) T6 4626506.010 (20-400l/min) T6 4626707.010 (40-800l/min) T7
2	4626000.020
3	4626000.300
4	010003
6	G10051V
7	4626000.500 4626315.010
8	(5-100l/min) T5 4626415.010 (10-200l/min) T5
9	G11063V
10	010005
18	010005 T5 010006 T6 010007 T7
	02.13.01



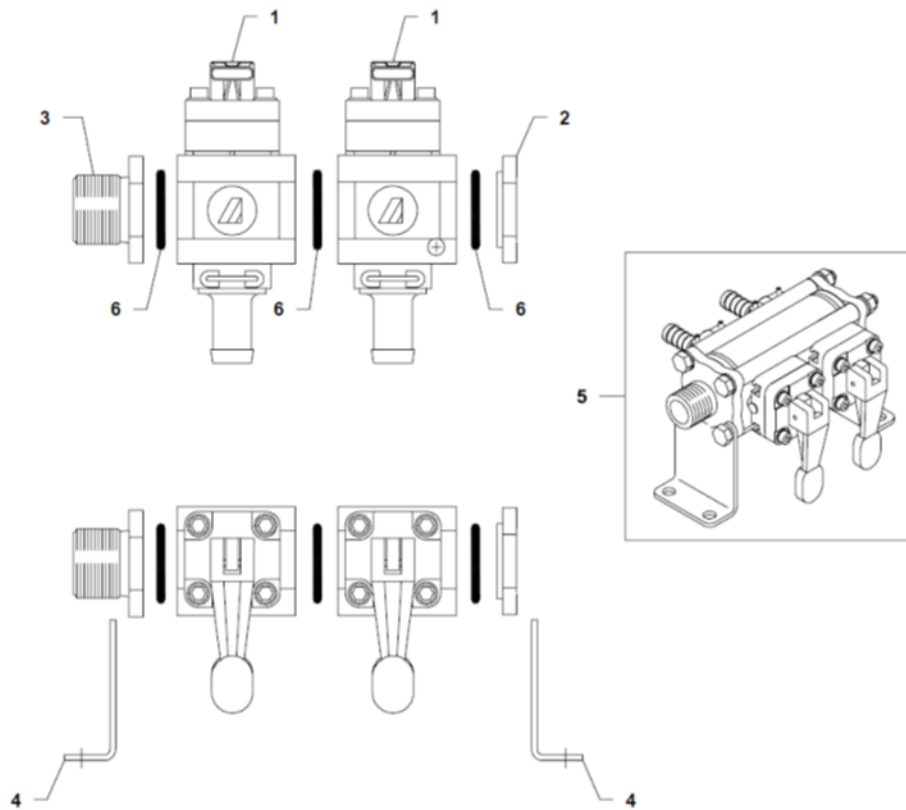
1



1

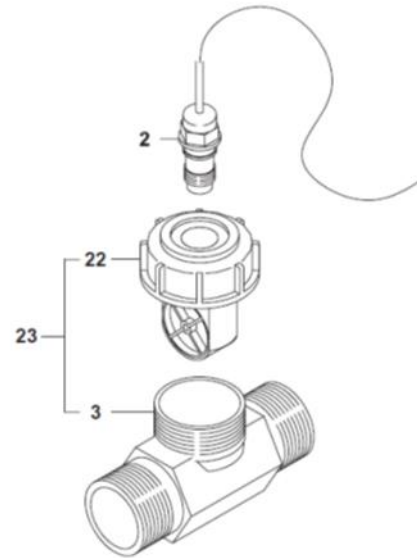
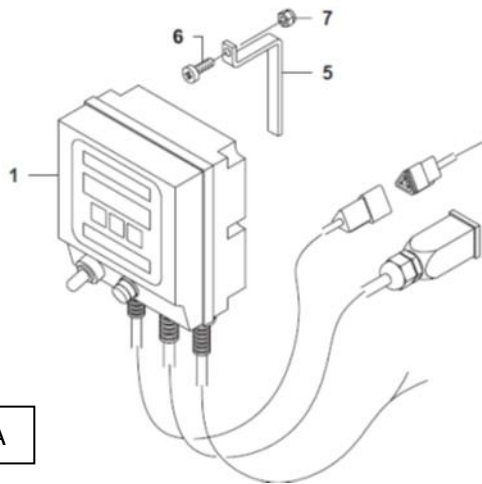
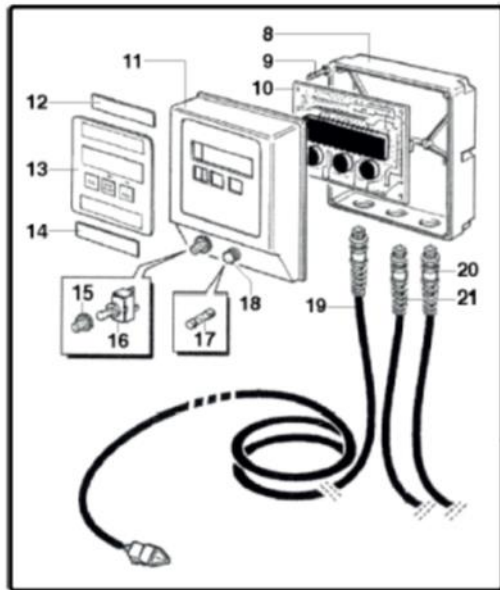
3-A504201B

02.14.01



- 1 3-A463051
- 2 GGA463011.110
- 3 BG012463
- 4 GGA463011.100
- 5 BG012445
- 6 GGA00G10071V

02.15.01



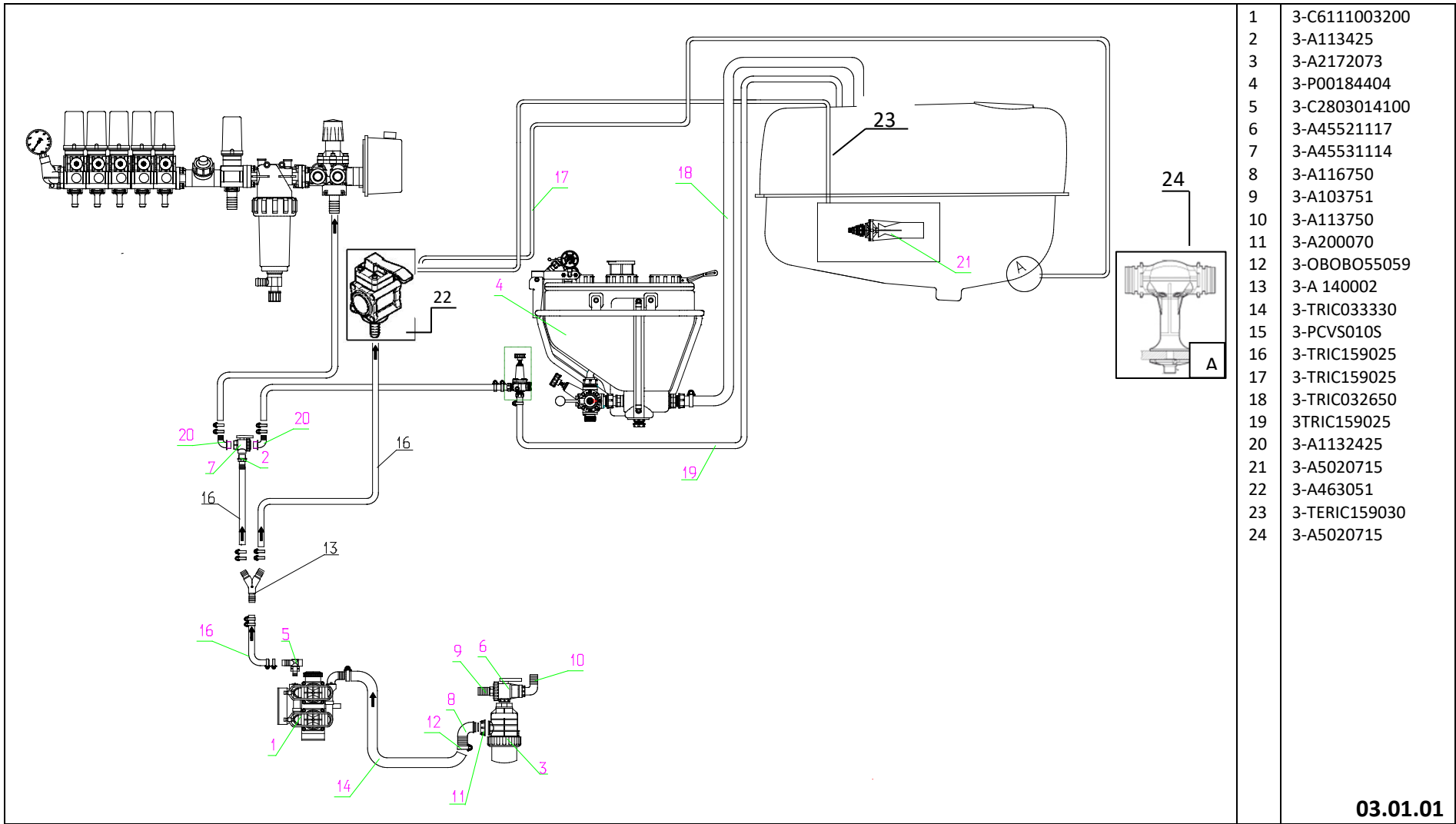
OPCJA

- | | |
|----|--------------|
| 1 | P-00379001 |
| 2 | BG020209 |
| 3 | P-32302532 |
| 4 | P-30302899 |
| 5 | BG003637 |
| 6 | GG904505015Z |
| 7 | GG905400005X |
| 8 | P-01301932 |
| 9 | P-86466225 |
| 10 | P-01304399 |
| 11 | P-01302032 |
| 12 | P-01304732 |
| 13 | P-01302232 |
| 14 | P-01304832 |
| 15 | P-83090100 |
| 16 | P-83082000 |
| 17 | GGA00EFT15A0 |
| 18 | P-83015100 |
| 19 | P-01302699 |
| 20 | P-01302799 |
| 21 | P-01304499 |
| 22 | BG015589 |
| 23 | BG015710 |
| 24 | BG012661 |

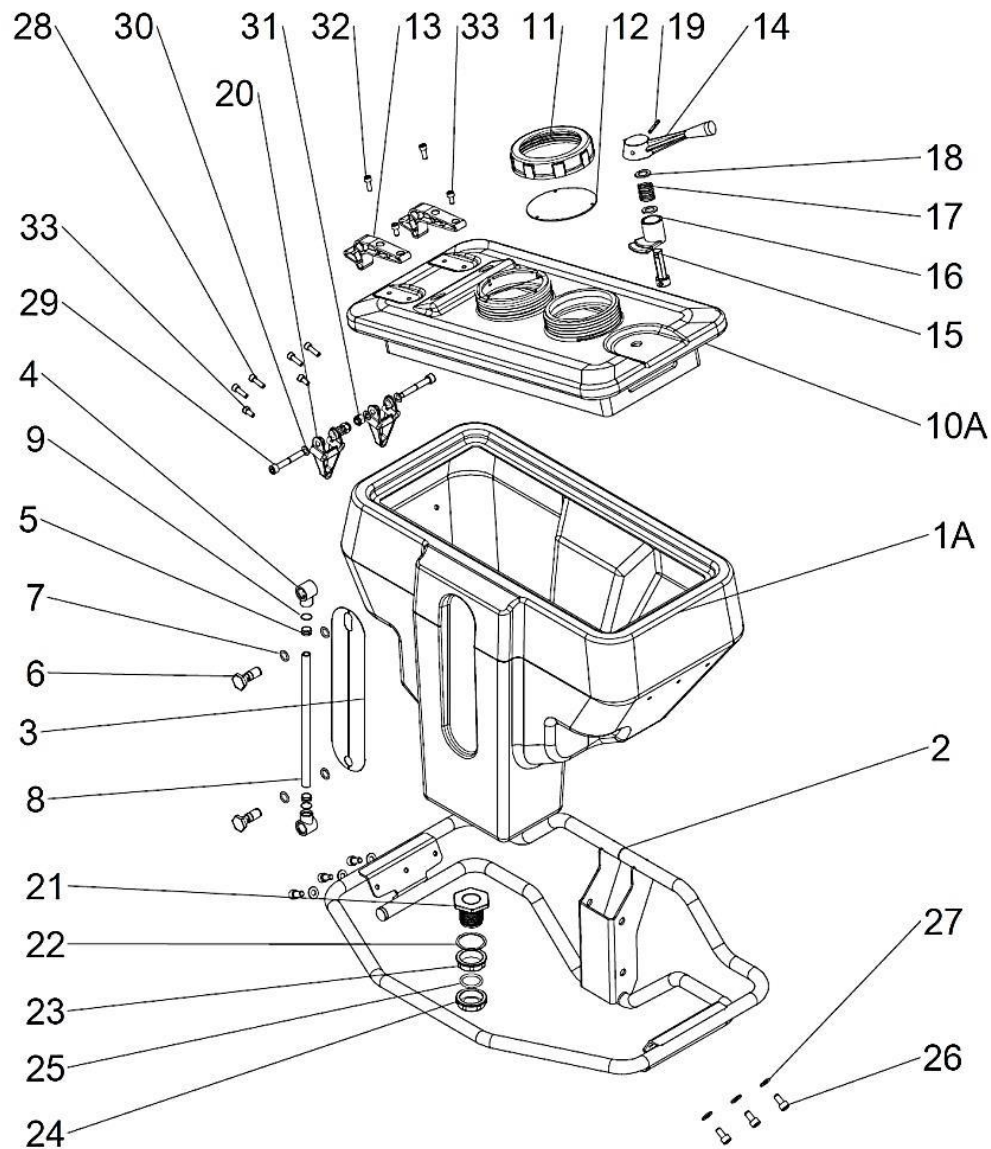


1

1	3-POO379005
02.17.01	

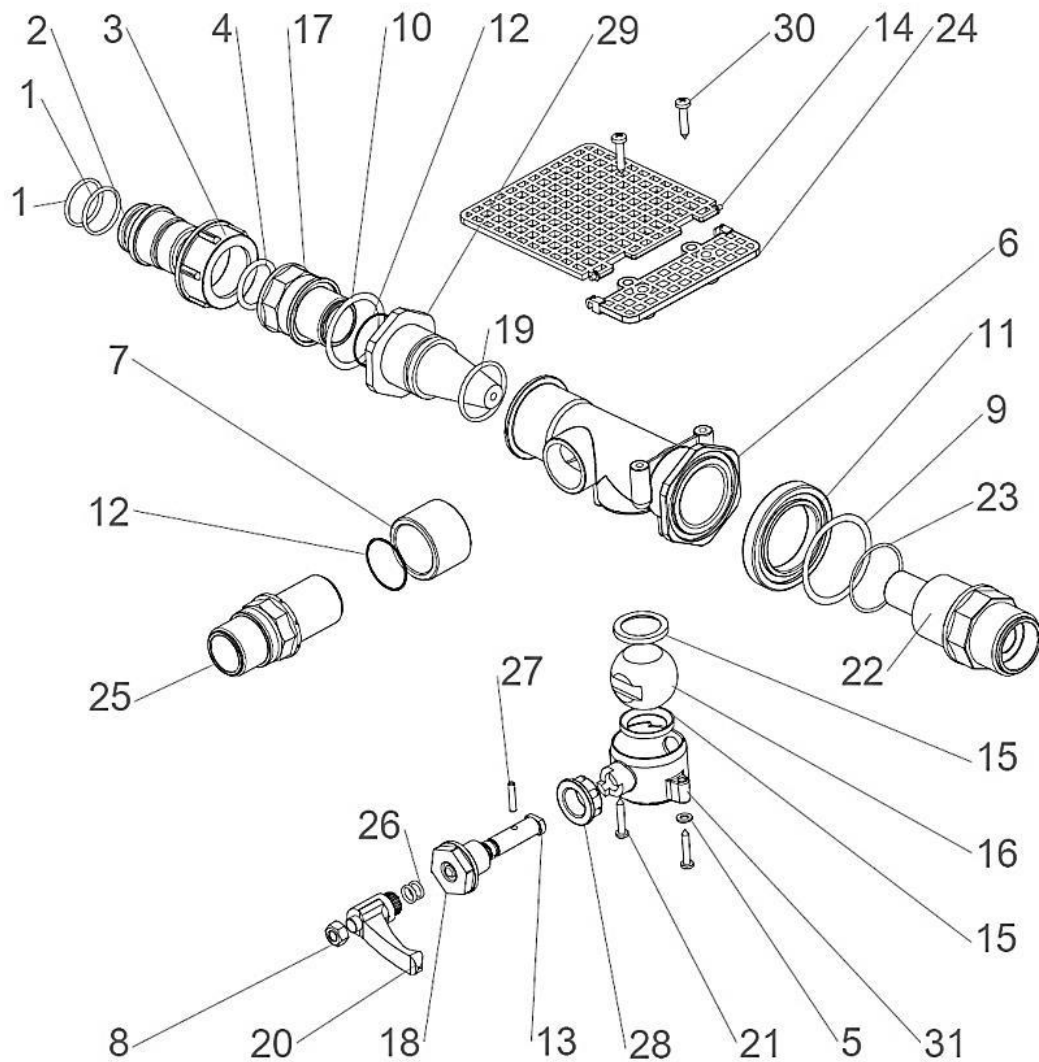


- | | |
|----|---------------|
| 1 | 3-C6111003200 |
| 2 | 3-A113425 |
| 3 | 3-A2172073 |
| 4 | 3-P00184404 |
| 5 | 3-C2803014100 |
| 6 | 3-A45521117 |
| 7 | 3-A45531114 |
| 8 | 3-A116750 |
| 9 | 3-A103751 |
| 10 | 3-A113750 |
| 11 | 3-A200070 |
| 12 | 3-OBOBO55059 |
| 13 | 3-A 14002 |
| 14 | 3-TRIC033330 |
| 15 | 3-PCVS010S |
| 16 | 3-TRIC159025 |
| 17 | 3-TRIC159025 |
| 18 | 3-TRIC032650 |
| 19 | 3-TRIC159025 |
| 20 | 3-A1132425 |
| 21 | 3-A5020715 |
| 22 | 3-A463051 |
| 23 | 3-TERIC159030 |
| 24 | 3-A5020715 |



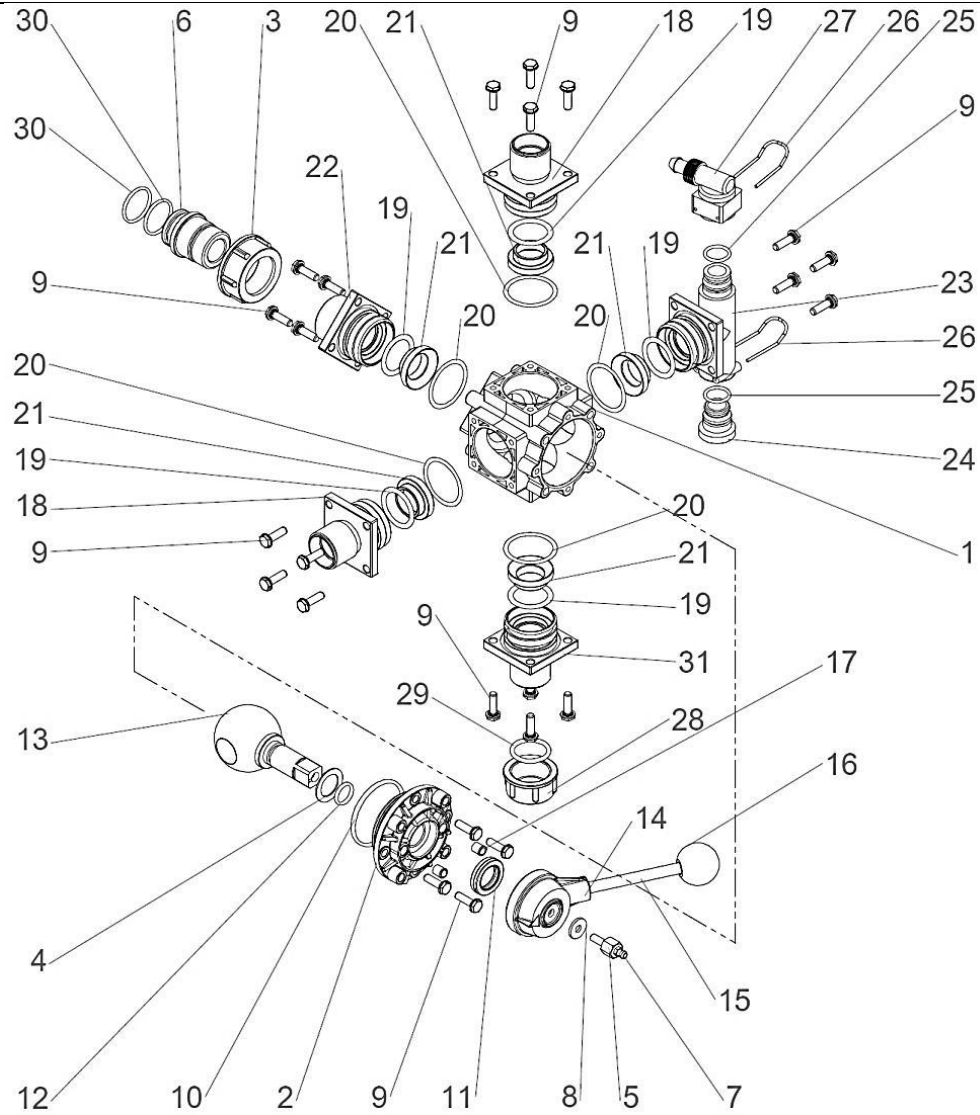
- | | |
|-----|------------|
| 1. | 634704V2 |
| 2. | 63470001 |
| 3. | 63471032 |
| 4. | 63462432 |
| 5. | 63462532 |
| 6. | 63470832 |
| 7. | 80003700 |
| 8. | 00497012 |
| 9. | 80000200 |
| 10. | 634705V2 |
| 11. | 82413200 |
| 12. | 63406632.1 |
| 13. | 63470732 |
| 14. | 63403232 |
| 15. | 63402232 |
| 16. | 63402132 |
| 17. | 68401061 |
| 18. | 82205325 |
| 19. | 80203825 |
| 20. | 63461432 |
| 21. | 63420432 |
| 22. | 80002400 |
| 23. | 68405932 |
| 24. | 68401532 |
| 25. | 80007100 |
| 26. | 86268125 |
| 27. | 82202825 |
| 28. | 86221425 |
| 29. | 86288300 |
| 30. | 82200300 |
| 31. | 81455525 |
| 32. | 86210800 |
| 33. | 86201900 |

03.02.01

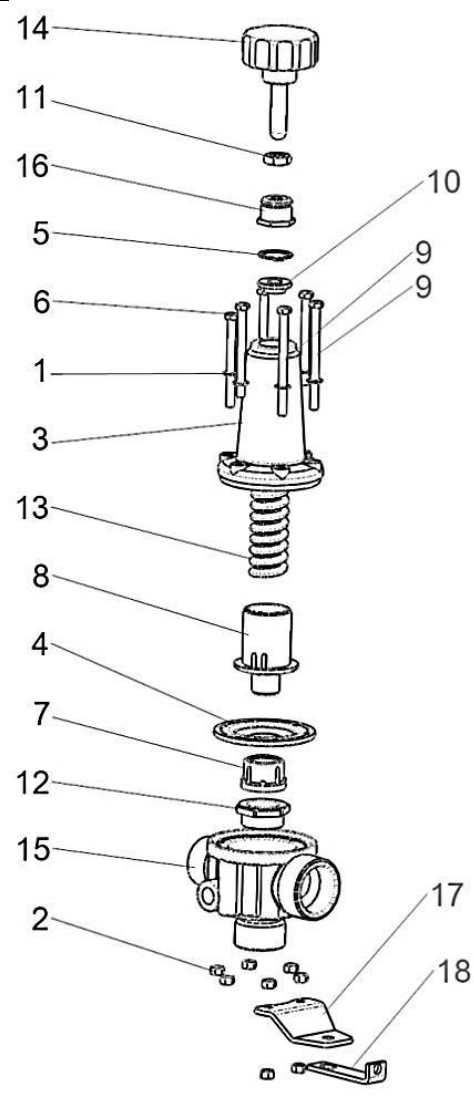


- 1. 80009900
- 2. 62406832
- 3. 67401332
- 4. 80007100
- 5. 82202425
- 6. 63420232
- 7. 63462032
- 8. 81430425
- 9. 80011400
- 10. 80003800
- 11. 63421932
- 12. 80004500
- 13. 63461225
- 14. 62403232
- 15. 634611PT
- 16. 63460832
- 17. 82471532
- 18. 65409732
- 19. 80004800
- 20. 63521032
- 21. 86467625
- 22. 63422932
- 23. 80002400
- 24. 62403132
- 25. 82473232
- 26. 80003700
- 27. 80203200
- 28. 82417732
- 29. 63420132
- 30. 86467125
- 31. 63461932

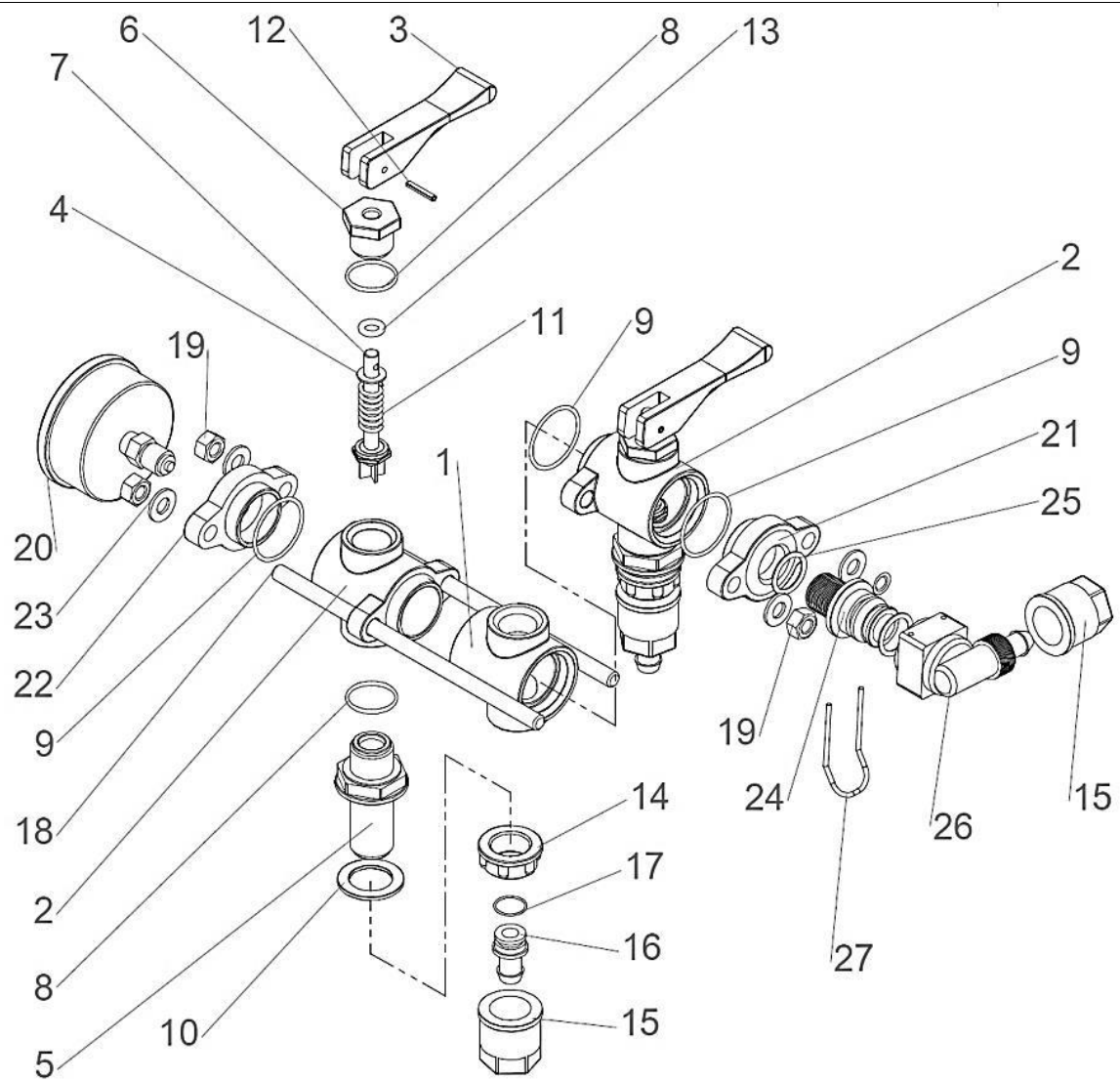
03.03.01



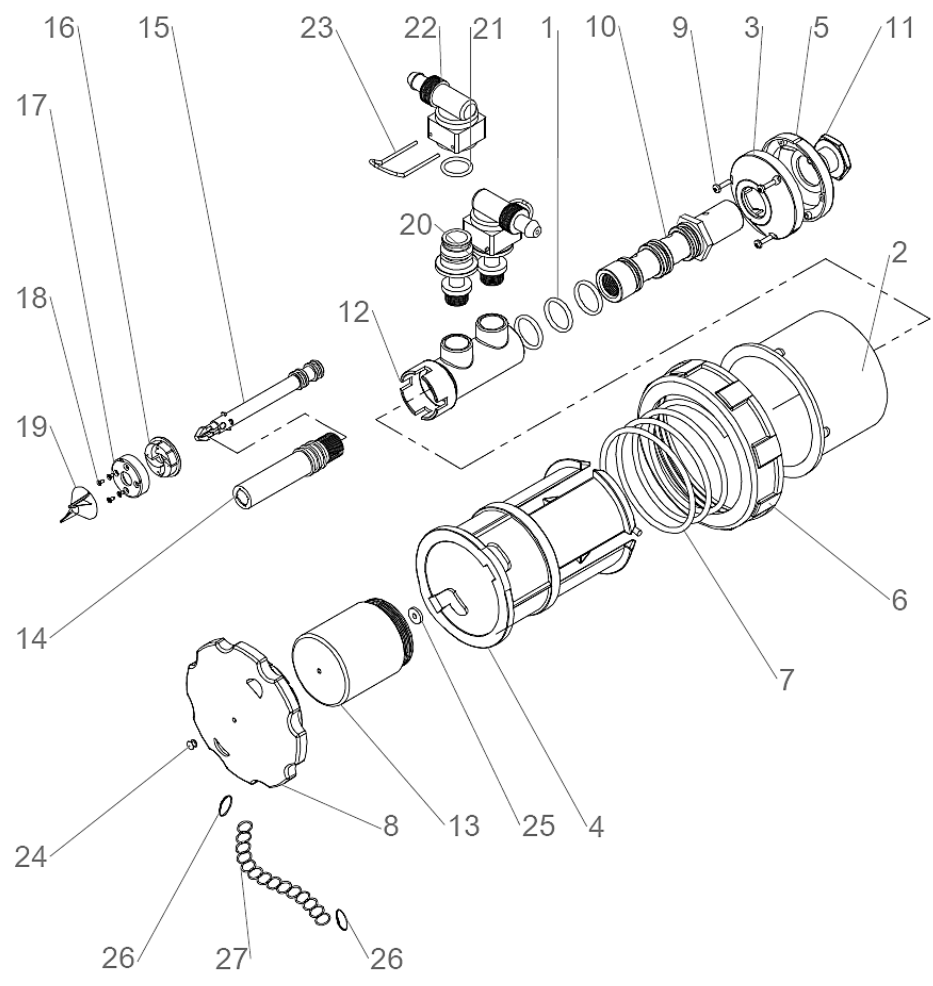
- | | |
|-----|----------|
| 1. | 10420832 |
| 2. | 10420332 |
| 3. | 67401332 |
| 4. | 10424432 |
| 5. | 10422525 |
| 6. | 62406832 |
| 7. | 81465100 |
| 8. | 82200125 |
| 9. | 86228925 |
| 10. | 80011432 |
| 11. | 80028100 |
| 12. | 8028100 |
| 13. | 1042203D |
| 14. | 10423632 |
| 15. | 10423525 |
| 16. | 82421900 |
| 17. | 10423125 |
| 18. | 10421532 |
| 19. | 80011332 |
| 20. | 80002432 |
| 21. | 104241PT |
| 22. | 10421832 |
| 23. | 1042513N |
| 24. | 20103932 |
| 25. | 80001132 |
| 26. | 20110325 |
| 27. | 20104732 |
| 28. | 68401532 |
| 29. | 80007100 |
| 30. | 80009900 |
| 31. | 10422332 |



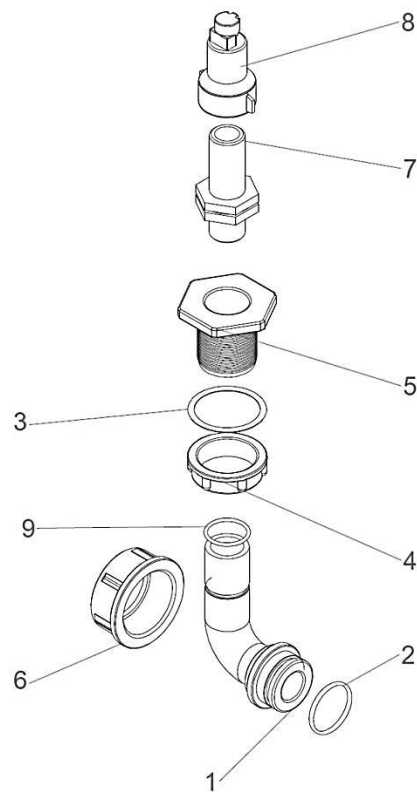
- | | |
|-----|----------|
| 1. | 82201100 |
| 2. | 81452200 |
| 3. | 65400632 |
| 4. | 65400772 |
| 5. | 80211625 |
| 6. | 86194300 |
| 7. | 65400332 |
| 8. | 65400532 |
| 9. | 86195200 |
| 10. | 65400941 |
| 11. | 81430700 |
| 12. | 65400248 |
| 13. | 65400861 |
| 14. | 65401997 |
| 15. | 65409532 |
| 16. | 65401041 |
| 17. | 63430525 |
| 18. | 63463025 |



1.	63421832
2.	65402032
3.	65402132
4.	82201600
5.	65409332
6.	65409032
7.	65408525
8.	80000500
9.	80001800
10.	80032600
11.	65408925
12.	80201700
13.	80002800
14.	82417732
15.	20105032
16.	63471132
17.	80000200
18.	65404948
19.	81430625
20.	82300900
21.	62411432
22.	63406532
23.	82200325
24.	20105932
25.	80001132
26.	20104732
27.	20110325

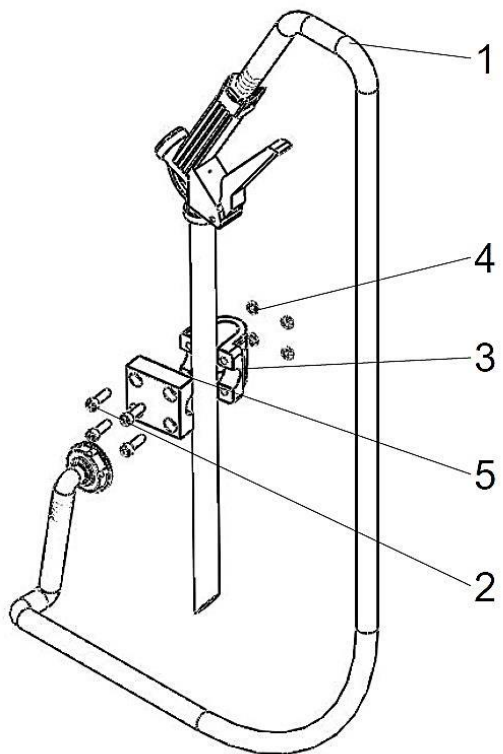


1.	80001400
2.	63403832
3.	6342123V
4.	63404132
5.	6342113V
6.	82413200
7.	63404025
8.	63431632
9.	86465925
10.	63409432
11.	63410032
12.	63409532
13.	63521132
14.	P0000693
15.	P0000696
16.	P0000689
17.	P0000690
18.	86466225
19.	P0000697
20.	63470932
21.	80001132
22.	20104732
23.	20110325
24.	86470300
25.	82201725
26.	63411225
27.	63411525



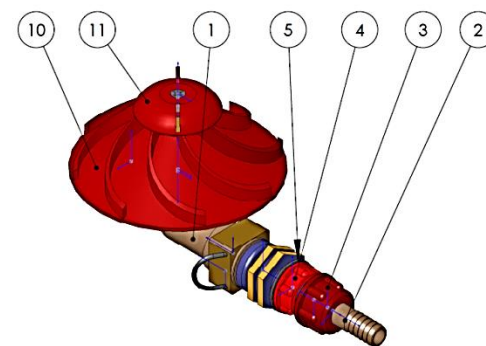
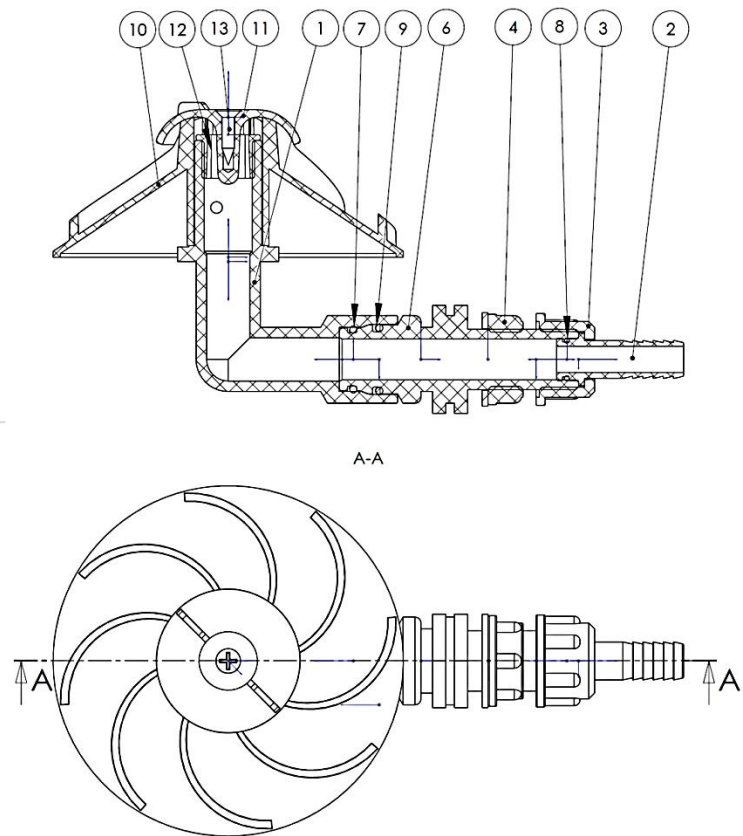
- | | |
|----|----------|
| 1. | 63420332 |
| 2. | 80005400 |
| 3. | 80002400 |
| 4. | 68405932 |
| 5. | 63420432 |
| 6. | 67401332 |
| 7. | 82417332 |
| 8. | 63403399 |
| 9. | 80000500 |

03.08.01

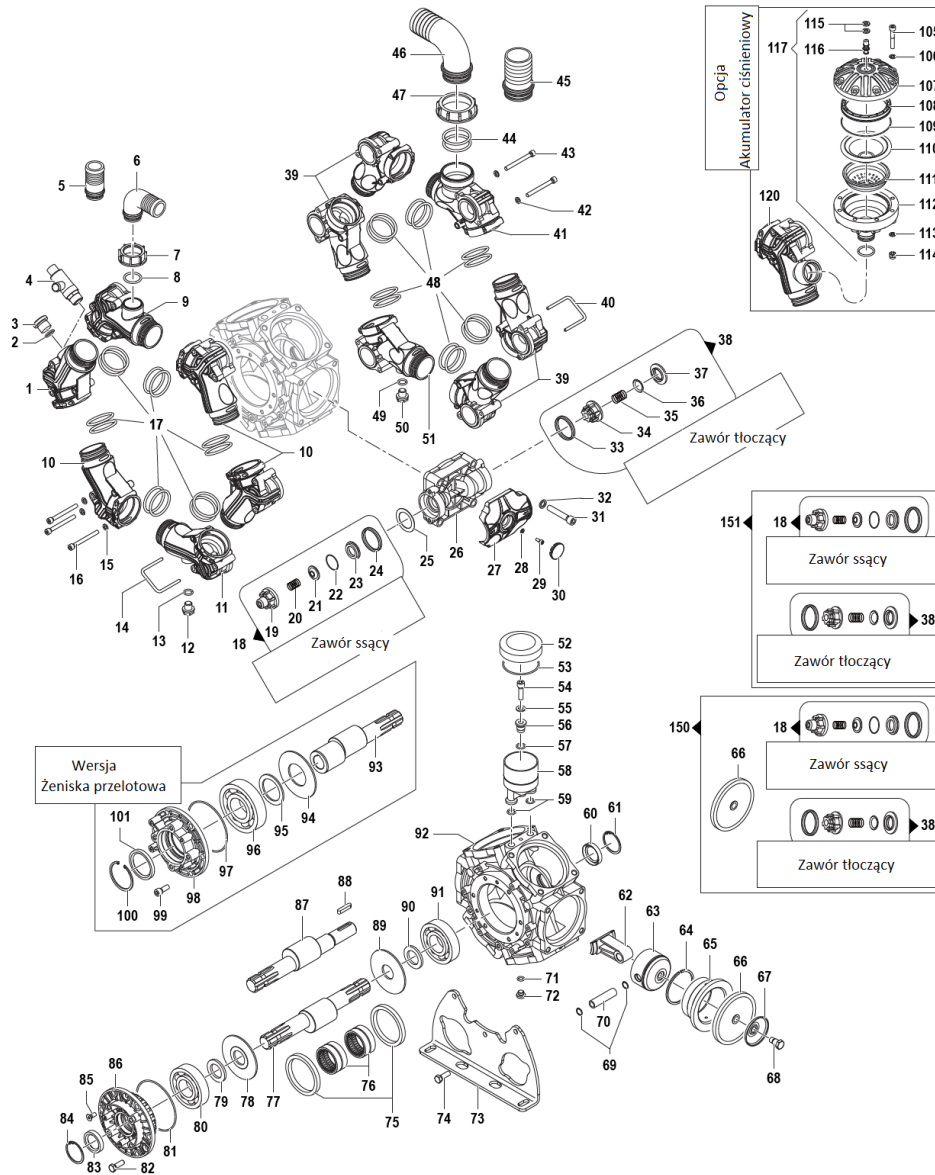


- 1. 63520599
- 2. 86227000
- 3. 62460332
- 4. 81452300
- 5. 62460232

03.09.01

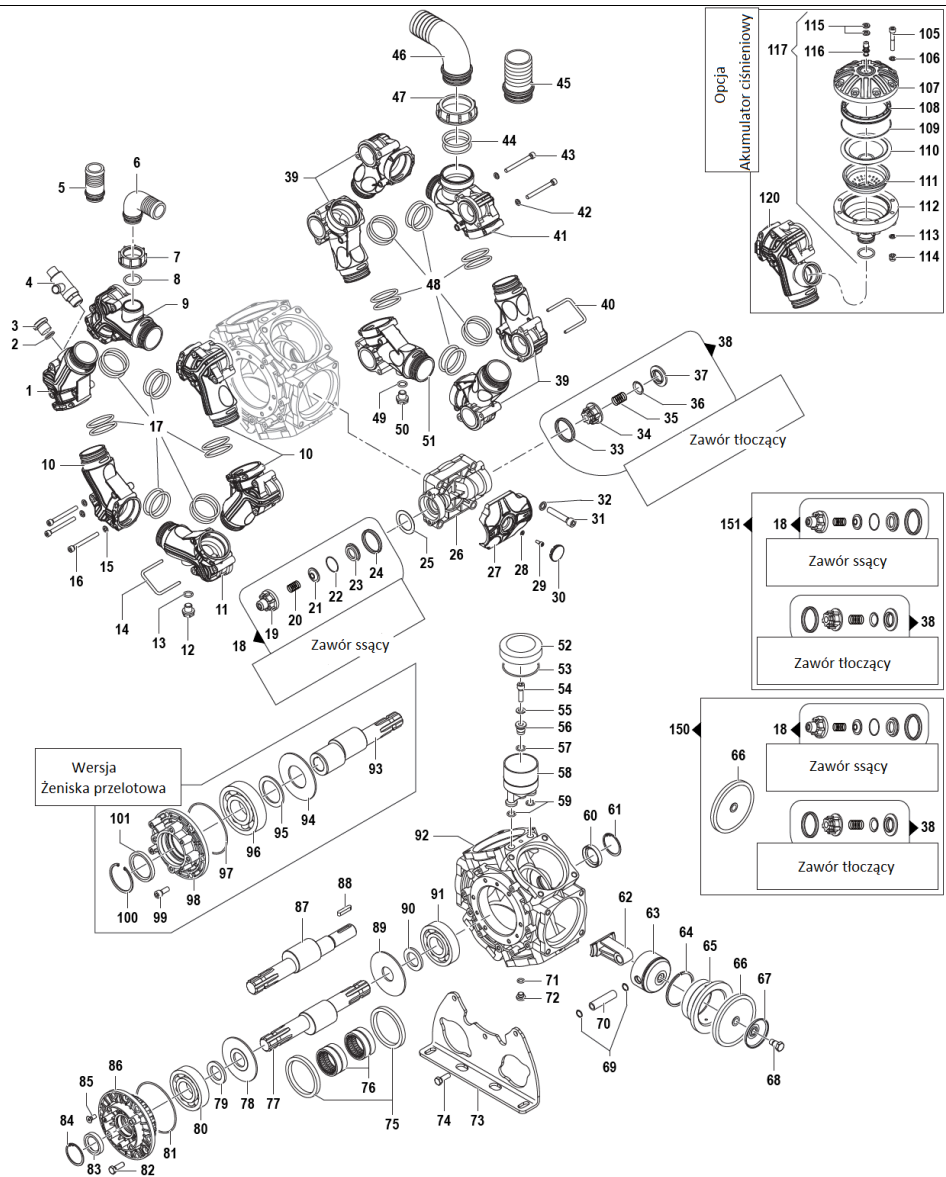


- | | |
|-----|----------|
| 1. | P0003274 |
| 2. | 02003332 |
| 3. | 02003432 |
| 4. | 0778-013 |
| 5. | - |
| 6. | P0003275 |
| 7. | P0000442 |
| 8. | P0000446 |
| 9. | 20110325 |
| 10. | P0003280 |
| 11. | P0003312 |
| 12. | P0003403 |
| 13. | P0003404 |



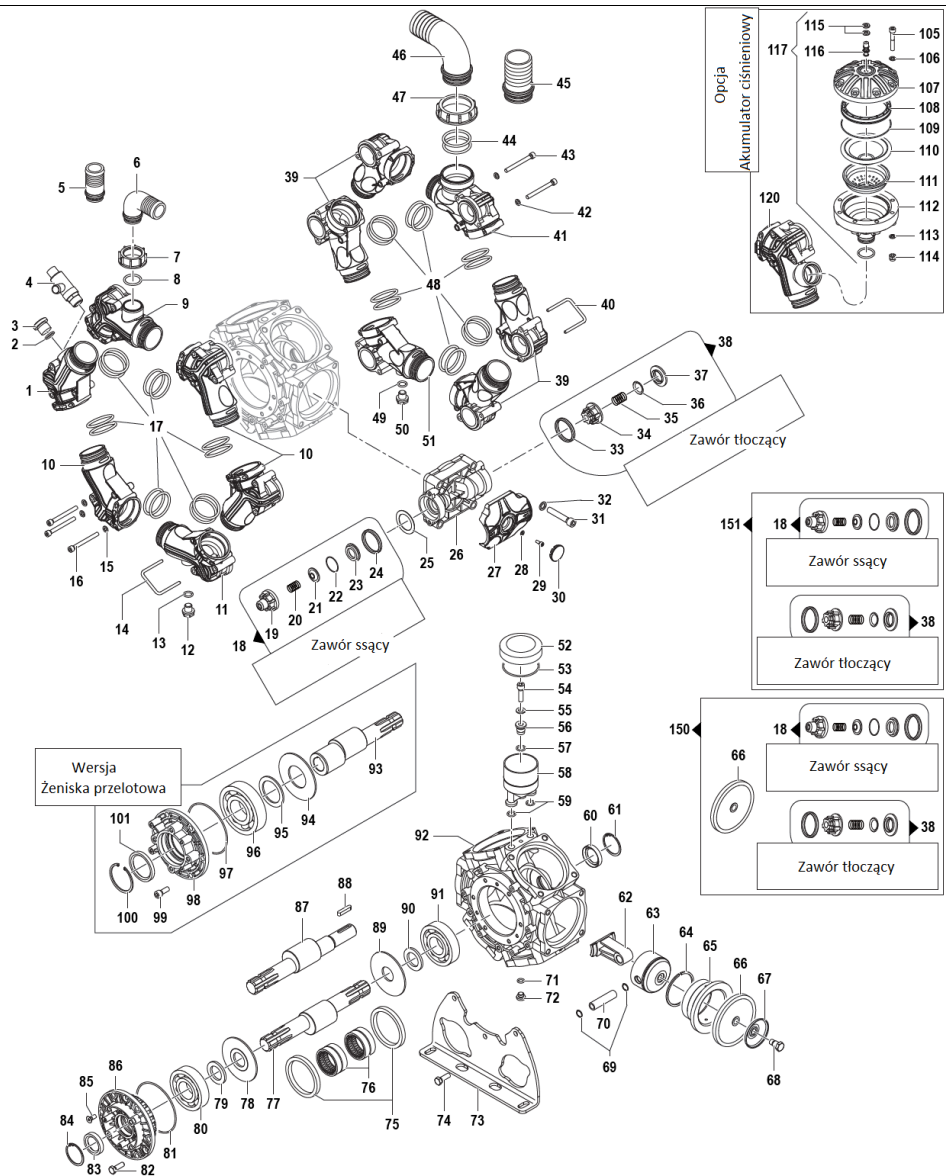
1. 3214 0061
2. 1210 0599
3. 3200 0200
4. 1219 0044
5. 2800 0015
6. 2801 0078
7. 1200 0054
8. 1210 0180
9. 3214 0060
10. 3213 0034
11. 3214 0063
12. 3200 0191
13. 1210 0628
14. 1202 0082
15. 2811 0099
16. 3609 0227
17. 1210 0661
18. 1220 0042
19. 1205 0032
20. 1802 0196
21. 3604 0027
22. 1210 0107
23. 3009 0125
24. 1201 0069
25. 0601 0423
26. 3218 0425
27. 0460 0051
28. 2811 0129
29. 3625 0102
30. 3202 0419
31. 3609 0288
32. 2811 0103
33. 1201 0069
34. 1205 0049
35. 1802 0294
36. 3604 0036
37. 3009 0173
38. 1220 0090
39. 3213 0034
40. 1202 0082

04.01.01



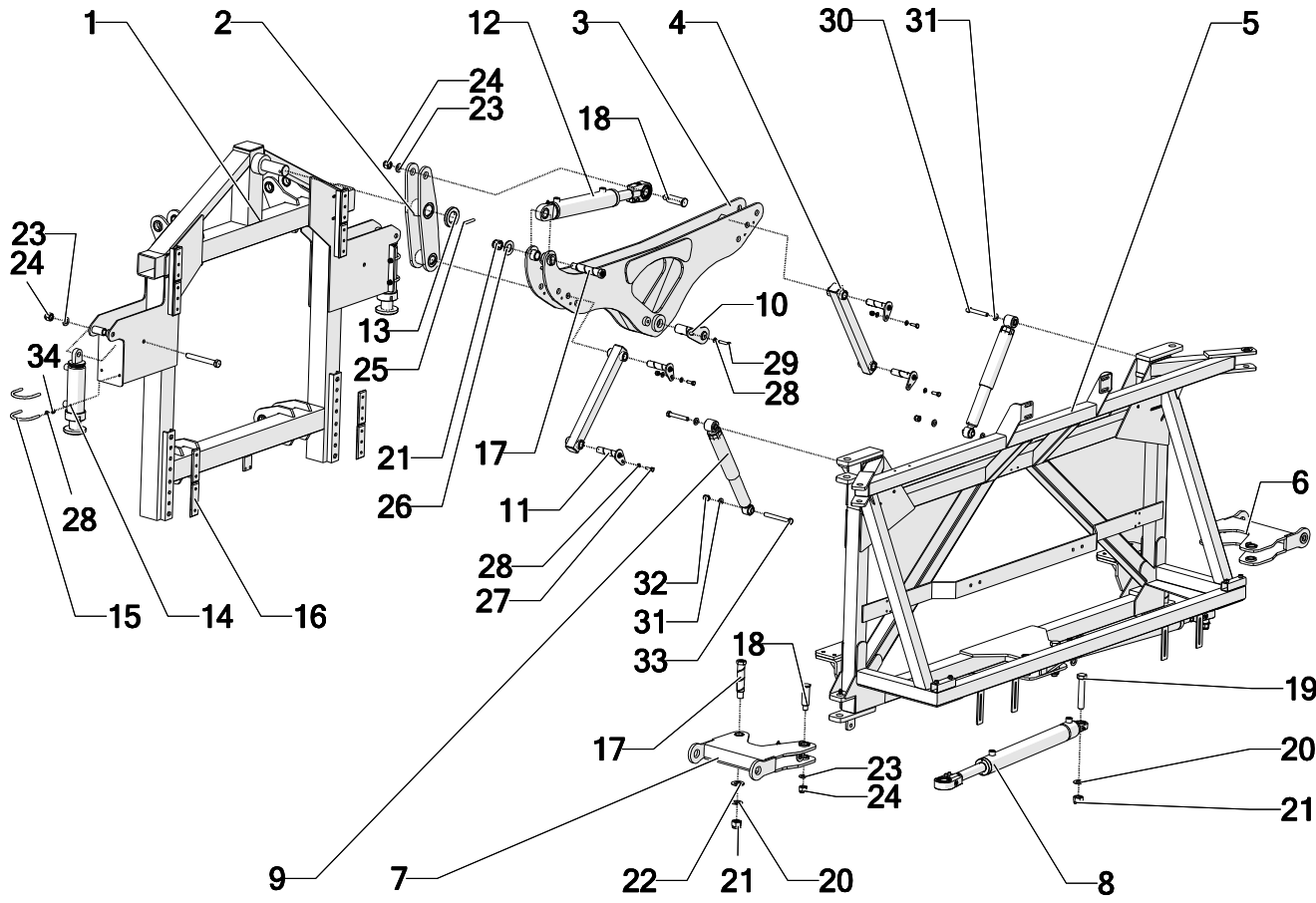
41	3212 0046
42	2811 0099
43	3609 0227
44	1210 0387
45	2800 0093
46	2801 0070
47	1200 0057
48	1210 0661
49	1210 0628
50	3200 0191
51	3214 0063
52	0402 0143
53	1210 0373
54	3609 0009
55	1209 0078
56	0601 0248
57	1210 0093
58	0421 0016
59	1210 0046
60	0019 0083
61	3020 0009
62	0205 0081
63	2409 0153
64	0020 0014
65	0400 0099
66	1800 0012
67	0602 0075
68	3605 0005
69	3020 0006
70	3011 0011
71	1210 0044
72	3200 0010
73	2400 0159
74	3607 0226
75	0010 0027
76	0437 0087
77	0001 0679
78	2813 0005
79	0601 0351
80	0438 0119

04.01.02

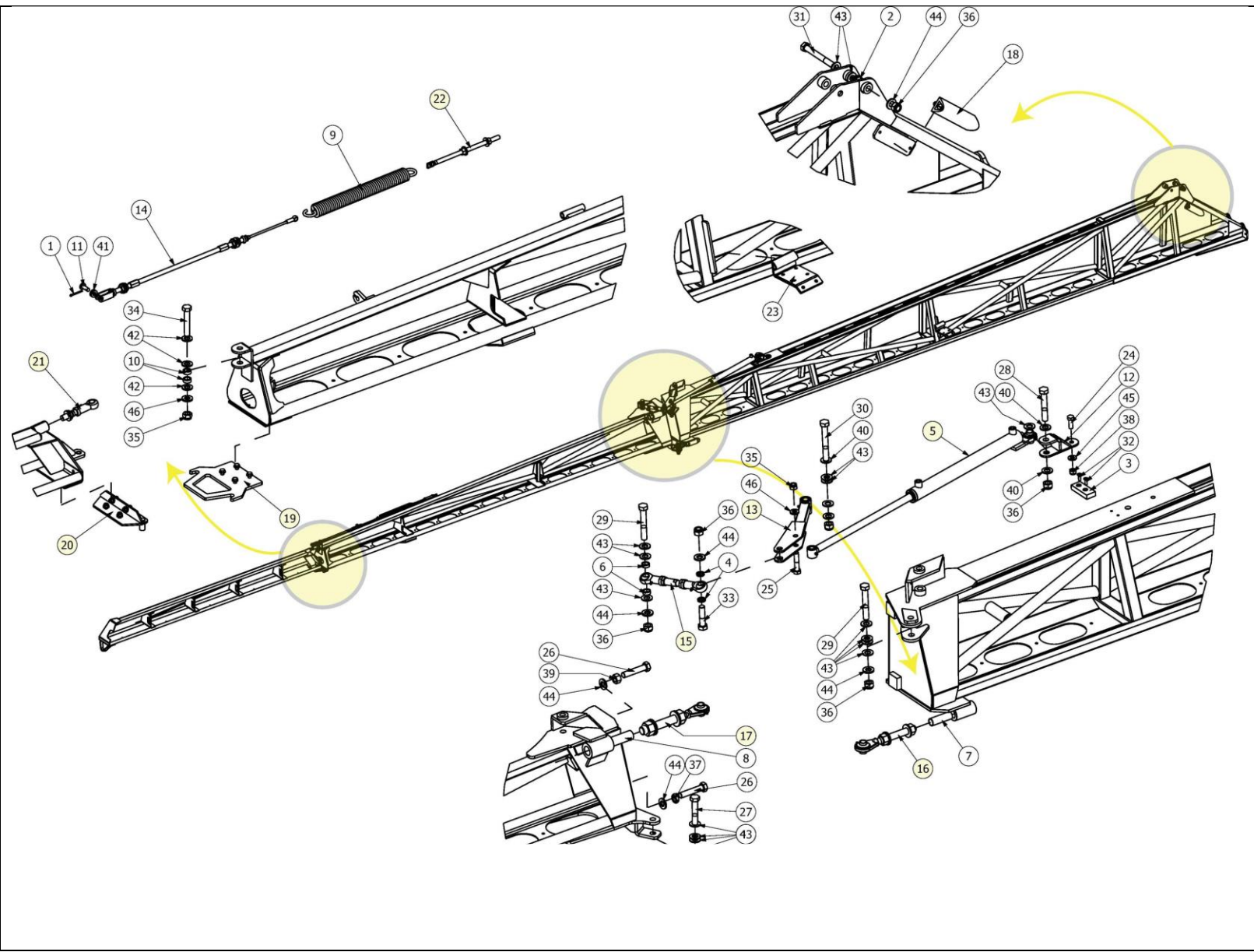


81	1210 0389
82	3607 0226
83	0019 0091
84	3020 0013
85	3621 0015
86	0405 0076
87	0001 0683
88	1602 0018
89	2813 0005
90	0601 0351
91	0438 0119
92	0403 0412
93	0001 0681
94	2813 0070
95	2813 0080
96	0438 0009
97	1210 0389
98	1004 0019
99	3609 0226
100	3020 0007
101	0019 0089
105	3609 0169
106	2811 0099
107	0003 0044
108	0460 0050
109	1210 0345
110	1800 0034
111	0460 0036
112	0002 0041
113	2811 0099
114	0604 0158
115	1209 0033
116	3610 0003
117	1225 0036
120	3214 0062
150	5026 0358
151	5025 0048

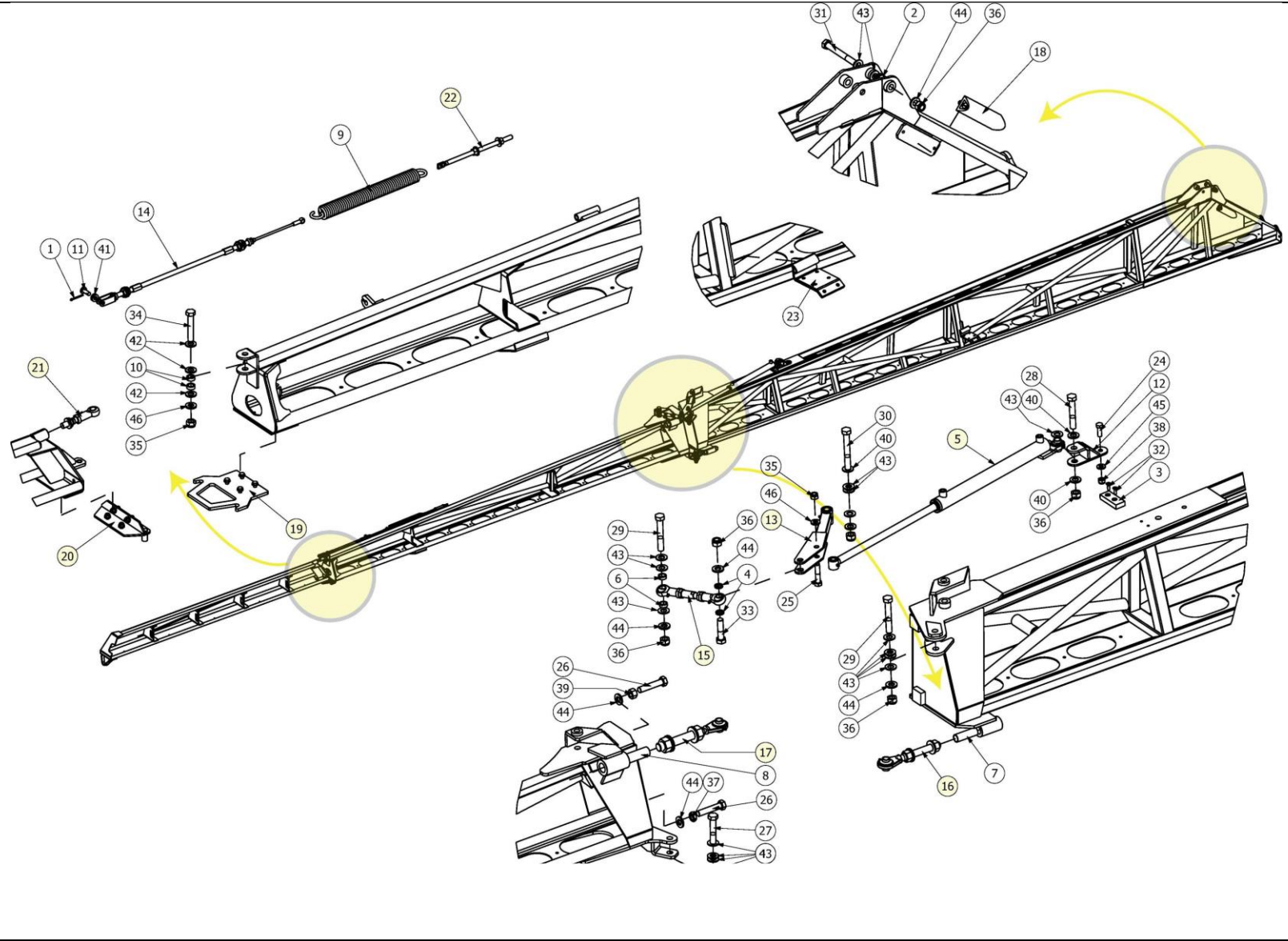
04.01.03



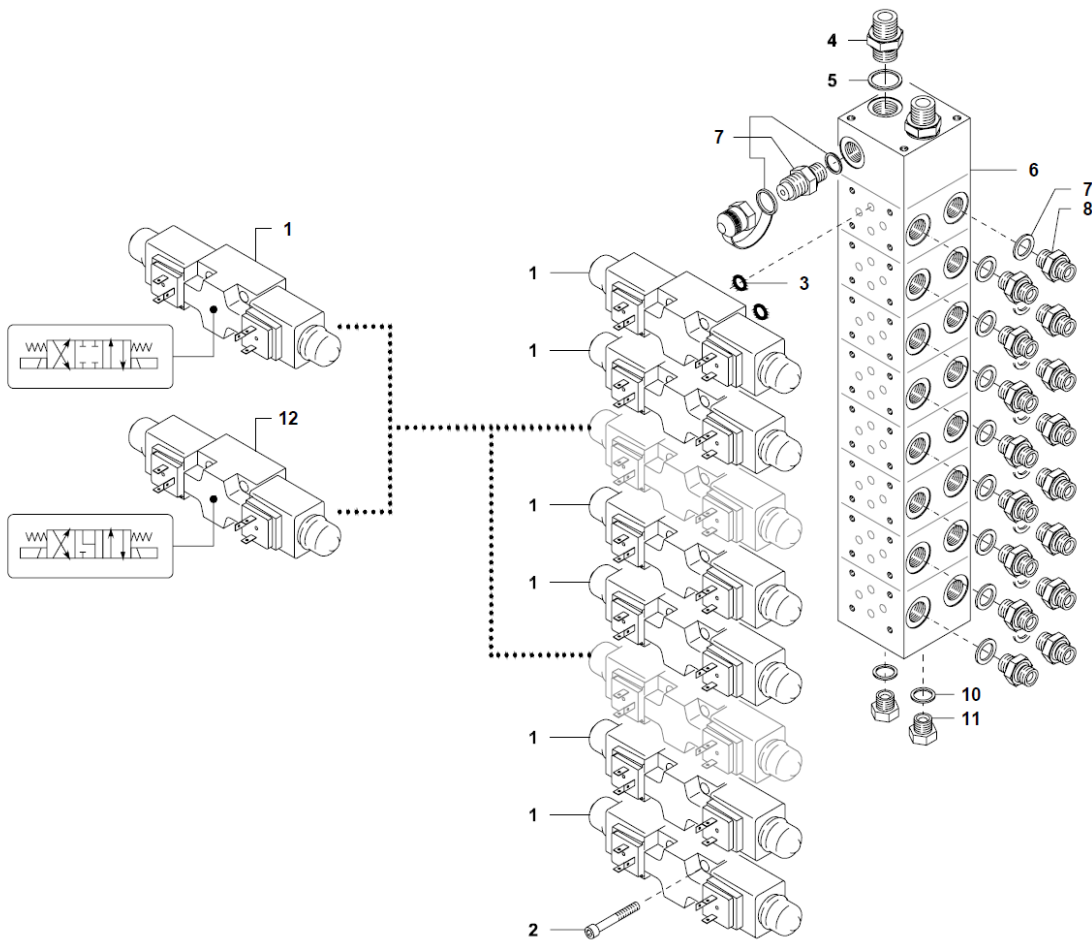
1.	03-125-01-000
2.	03-125-04-000
3.	03-125-03-000
4.	03-125-05-000
5.	03-125-02-000
6.	03-127-03-000
7.	03-127-02-000
8.	06-133-02-000
9.	3-HYDAM0003
10.	03-128-06-000
11.	03-128-07-000
12.	06-125-01-000
13.	03-125-00-002
14.	06-133-03-000
15.	-
16.	3-PCVSL02
17.	00-123-00-005
18.	03-98-00-011
19.	ISO 4017
20.	ISO 7089
21.	ISO 7040
22.	ISO 7089
23.	ISO 7089
24.	ISO 7040
25.	ISO 13337
26.	ISO 7089
27.	ISO 4017
28.	ISO 7089
29.	ISO 4017
30.	ISO 4017
31.	ISO 7089
32.	ISO 7040
33.	ISO 4014
34.	ISO 4032



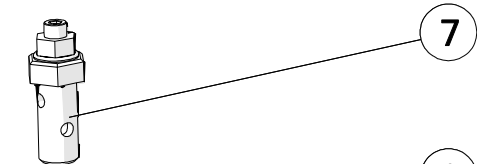
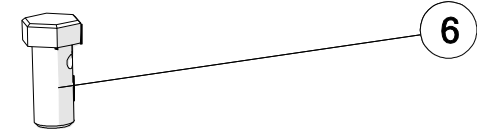
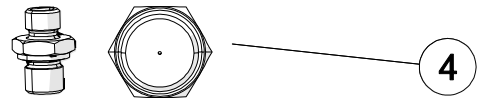
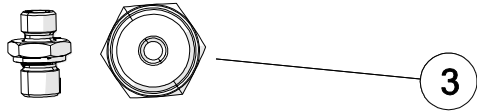
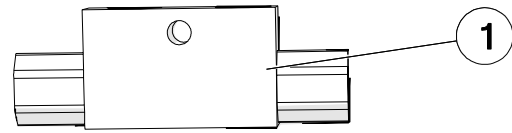
1.	000-865
2.	001-002
3.	001-011
4.	001-212
5.	001-217
6.	001-231
7.	001-236
8.	001-237
9.	001-284
10.	001-670
11.	001-732
12.	001-949
13.	001-200G
14.	003-187
15.	010-016
16.	010-023
17.	010-024
18.	010-027
19.	010-029
20.	010-030
21.	010-031
22.	010-090
23.	010-081G
24.	P00-004
25.	P000-011
26.	P000-012
27.	P000-017
28.	P000-018
29.	P000-020
30.	P000-021
31.	P000-022
32.	P000-038
33.	P000-165
34.	P000-246
35.	P000-485
36.	P000-486
37.	P000-510
38.	P000-548
39.	P000-555
07.01.01	



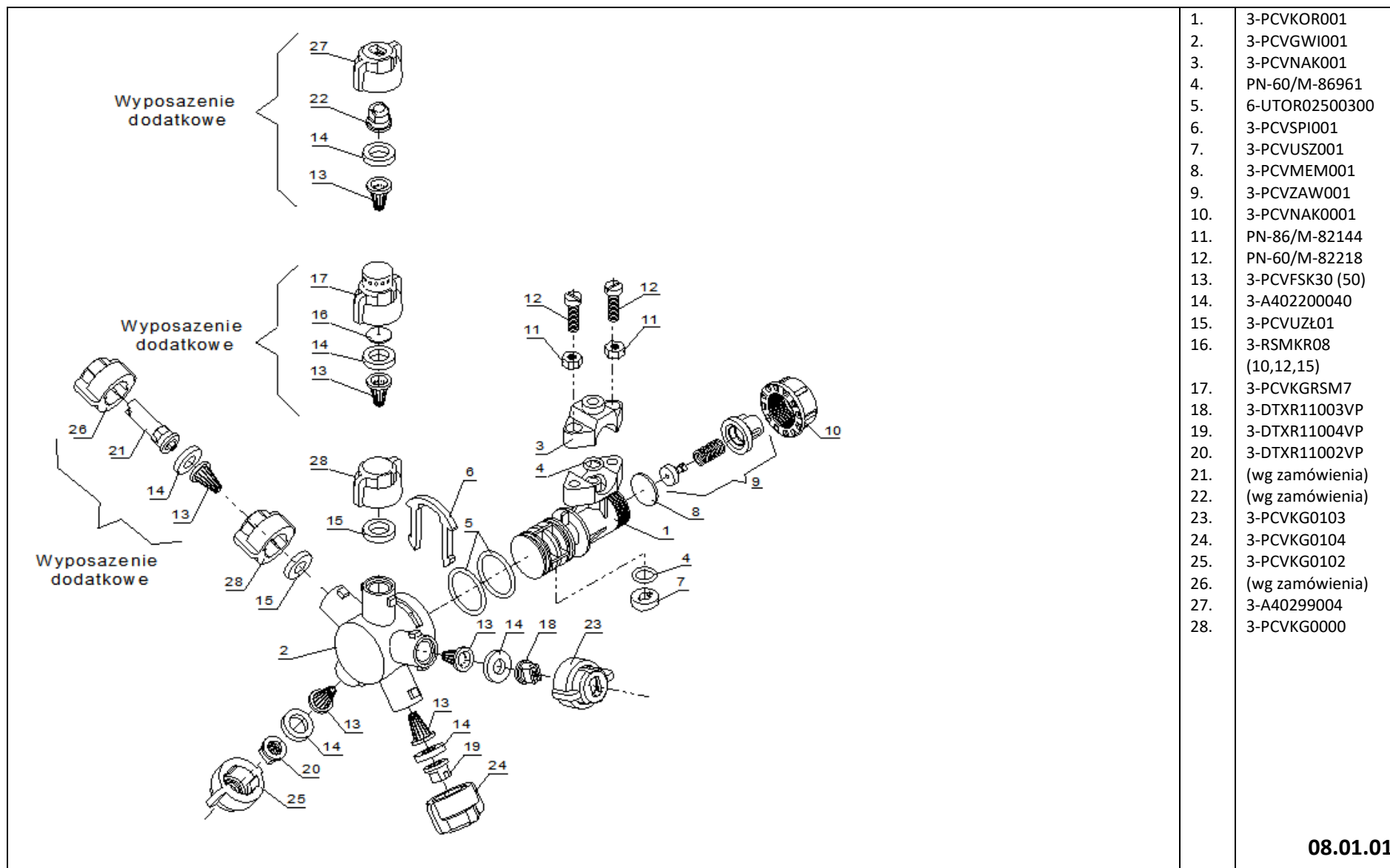
- 40 P000-700
- 41 P000-796
- 42 P000-810
- 43 P000-819
- 44 P000-831
- 45 P000-832
- 46 P000-836

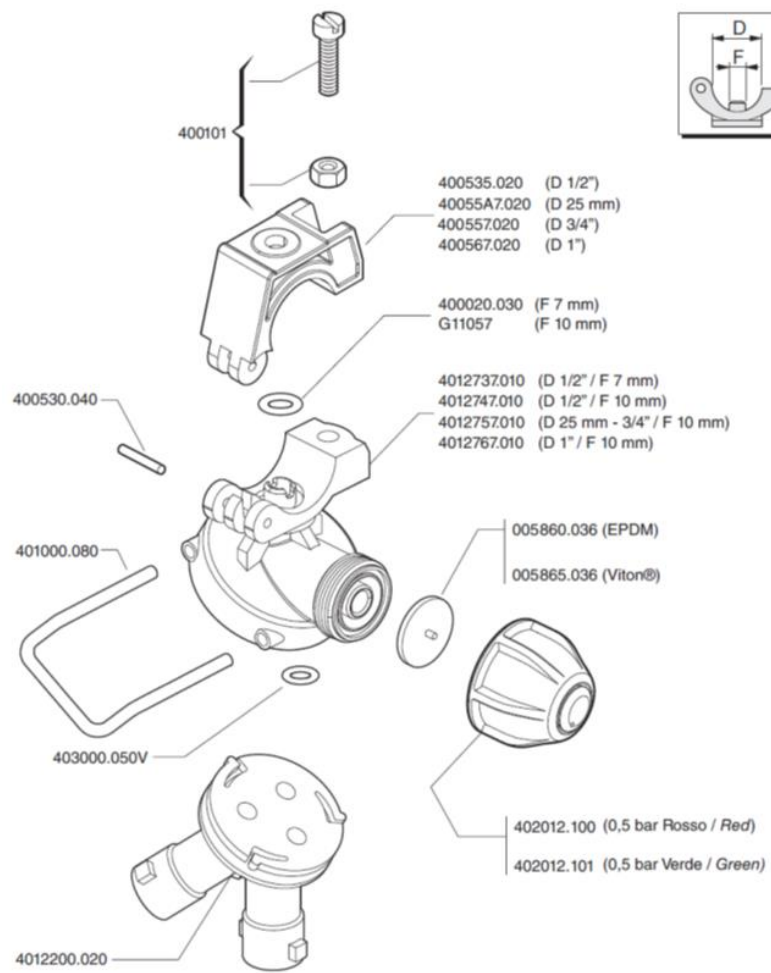


1	GG8011V1251
2	GG900505030Z
3	GG8011Q8310
4	GG740000150
5	GG600500005
6	AR- M10700438
7	BG014320
8	BB50223002
10	GG600500002
11	GG740000071Z
12	GG8011V1253

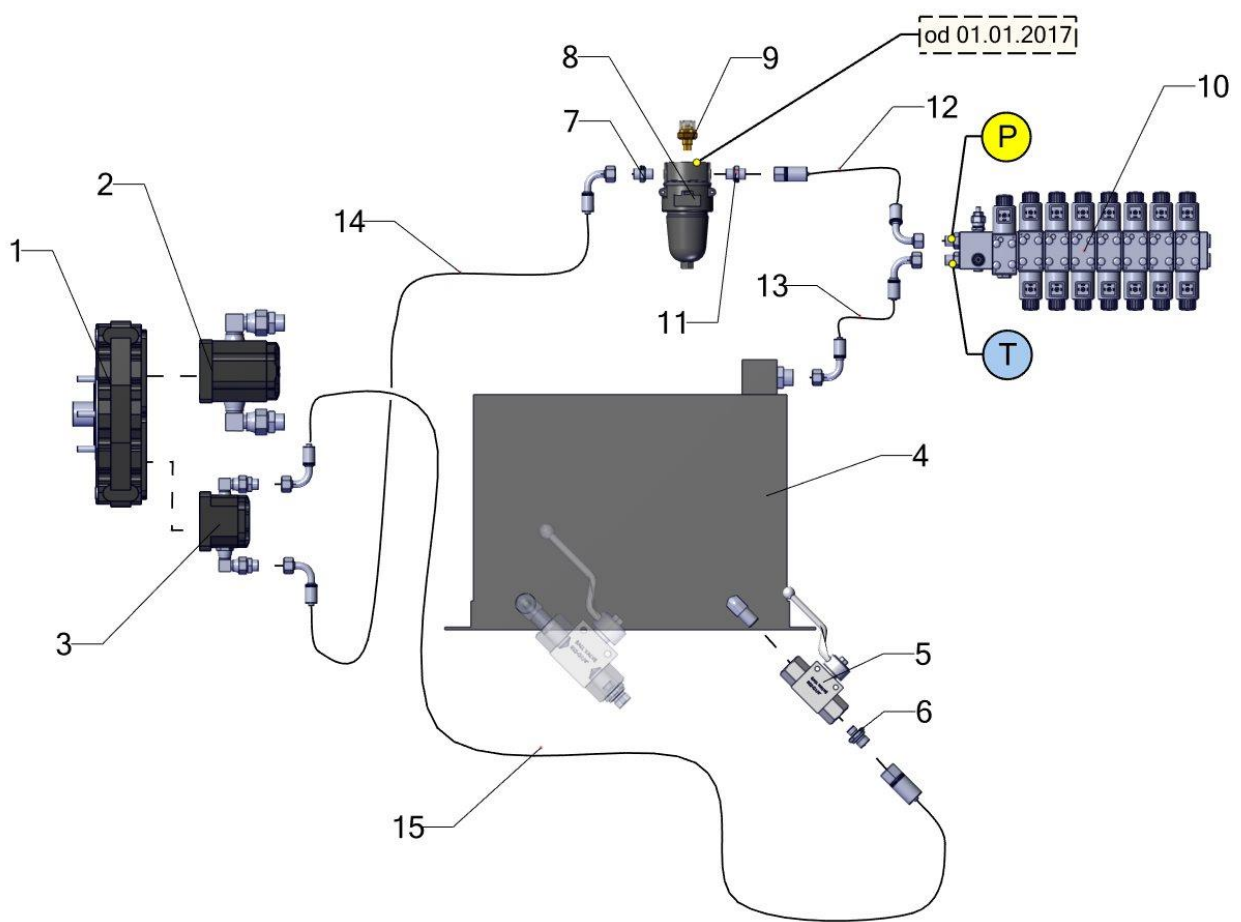


1	3-HYDZAW002
2	6-UMCV014
3	3-HYDZŁA001
4	3-HYDZŁ006
5	3-HYDKPP021
6	3-HYDKONS0014
7	3-HYDKOCS0014
8	3-HYDKONSP014

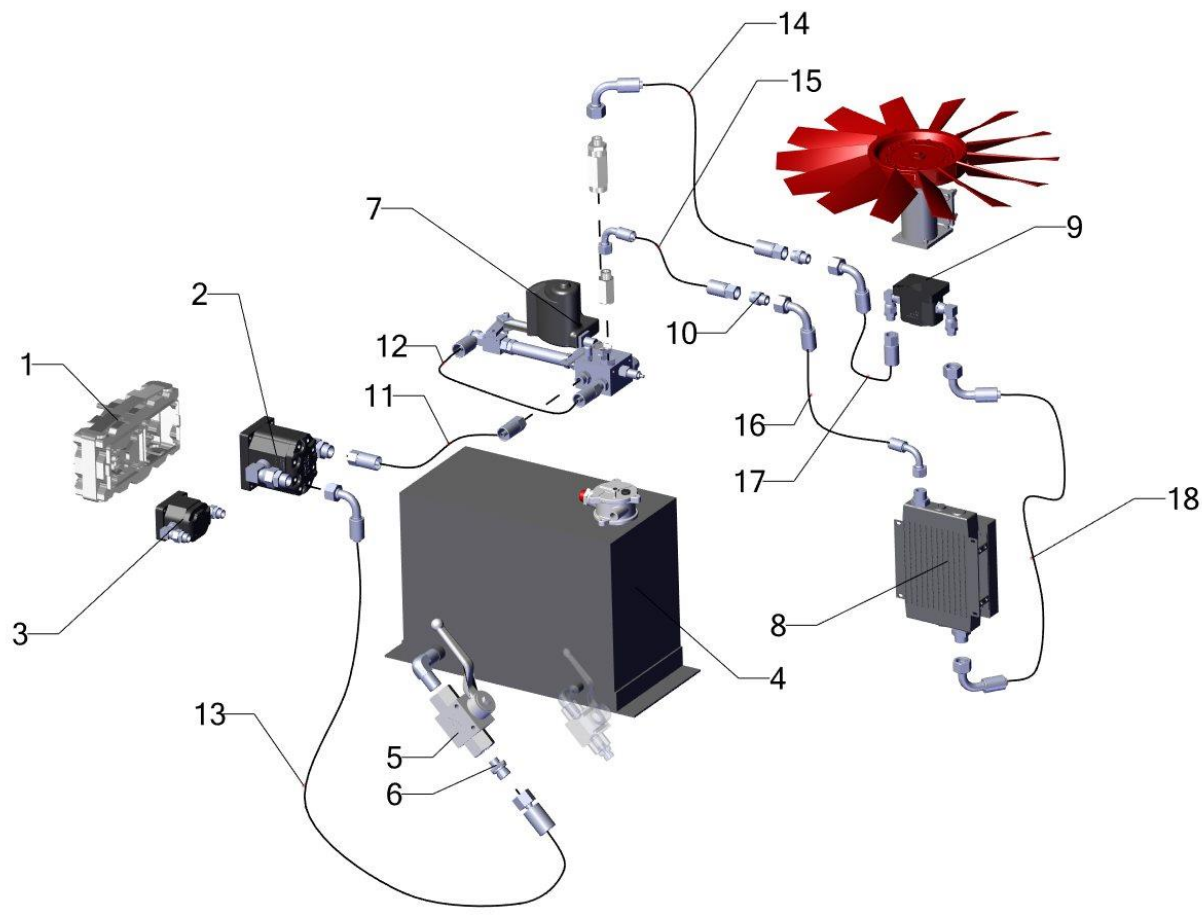




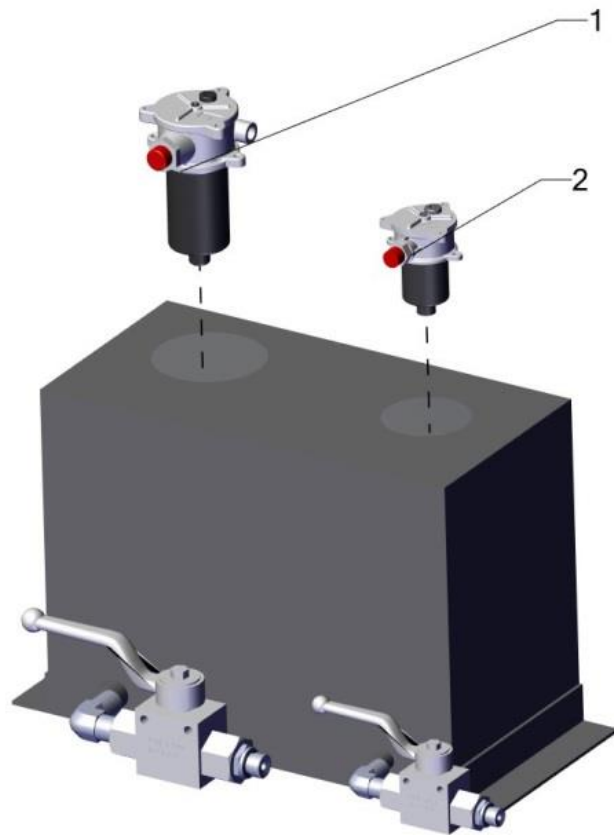
08.02.01



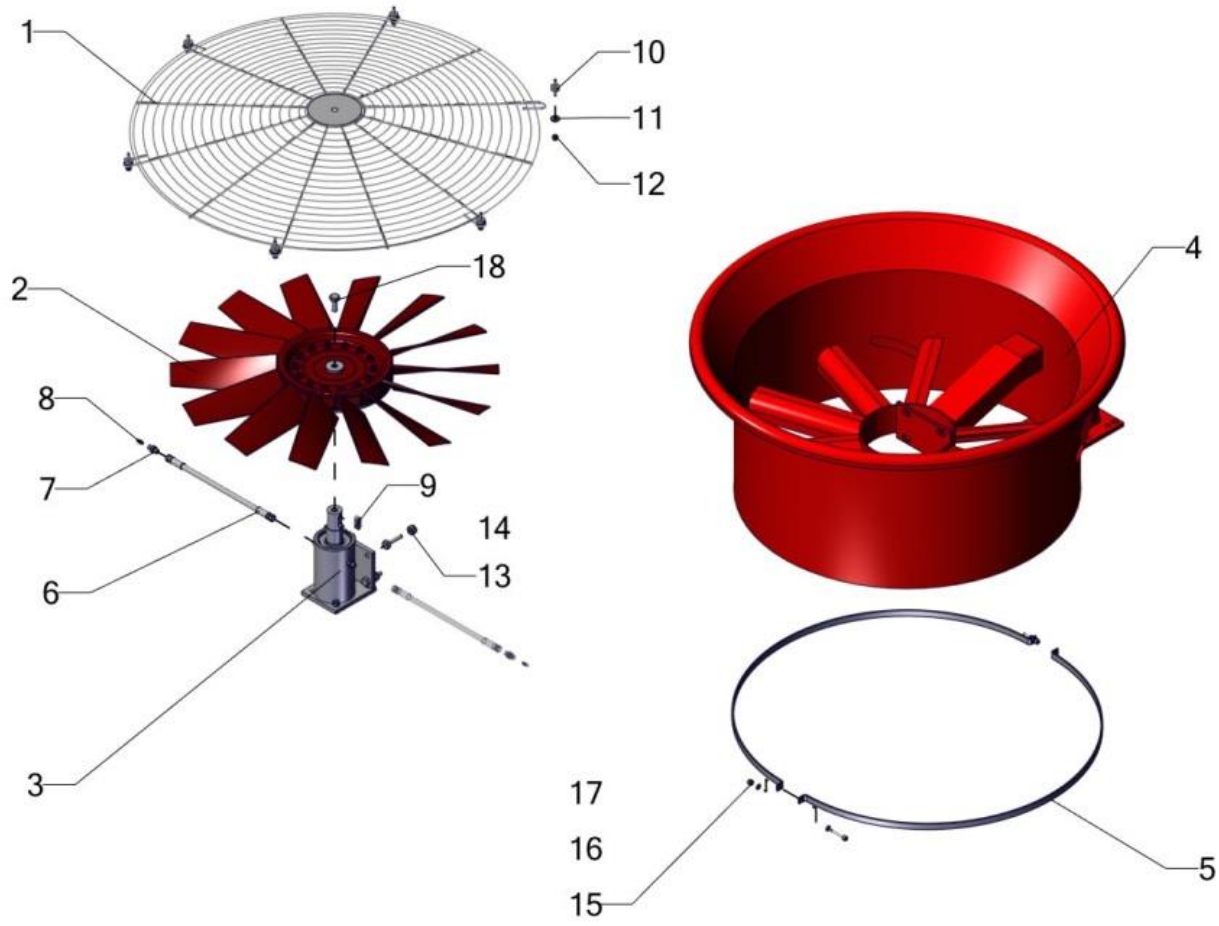
1.	3-P00178024
2.	3-P82311000
3.	3-P82310100
4.	3-P15203401
5.	3-HYDZK234
6.	3-HYDKPP006
7.	3-HYDKPP007
8.	3-HYDFIO003
9.	3-HYDFIW001
10.	-
11.	3-HYDKPP007
12.	06-123-01-000
13.	06-123-02-000
14.	06-123-03-000
15.	06-123-04-000
.	



1.	3-P00178024
2.	3-P82311000
3.	3-P82310100
4.	3-P15203401
5.	3-HYDZK2114
6.	3-HYDZŁA014
7.	3-P00152801
8.	3-P82345100
9.	3-P82311800
10.	3-HYDKPP006
11.	06-123-05-000
12.	06-123-06-000
13.	06-123-07-000
14.	06-123-08-000
15.	06-123-09-000
16.	06-123-10-000
17.	06-123-11-000
18.	06-123-12-000



- | | |
|----|------------------|
| 1. | 3-HYDFHSFIRFM030 |
| 2. | 3-HYDFHSFIRFM008 |



1	P1000275
2	P1000273
3	P0002550
4	P1000733
5	P1000276
6	P1000280
7	P1000281
8	DIN 71412
9	DIN 6885
10	P1000274
11	P1000288
12	ISO 4034
13	ISO 4034
14	ISO 4014
15	ISO 4034
16	ISO 7089
17	ISO 4762
18	P1000267

