

# Katalog części zamiennych

## APOLLO 2000I 15-21/PHB



KUJAWSKA FABRYKA MASZYN ROLNICZYCH sp. z o.o.

ul. Kolejowa 54

87-880 Brześć Kujawski

tel.54/252 10 27

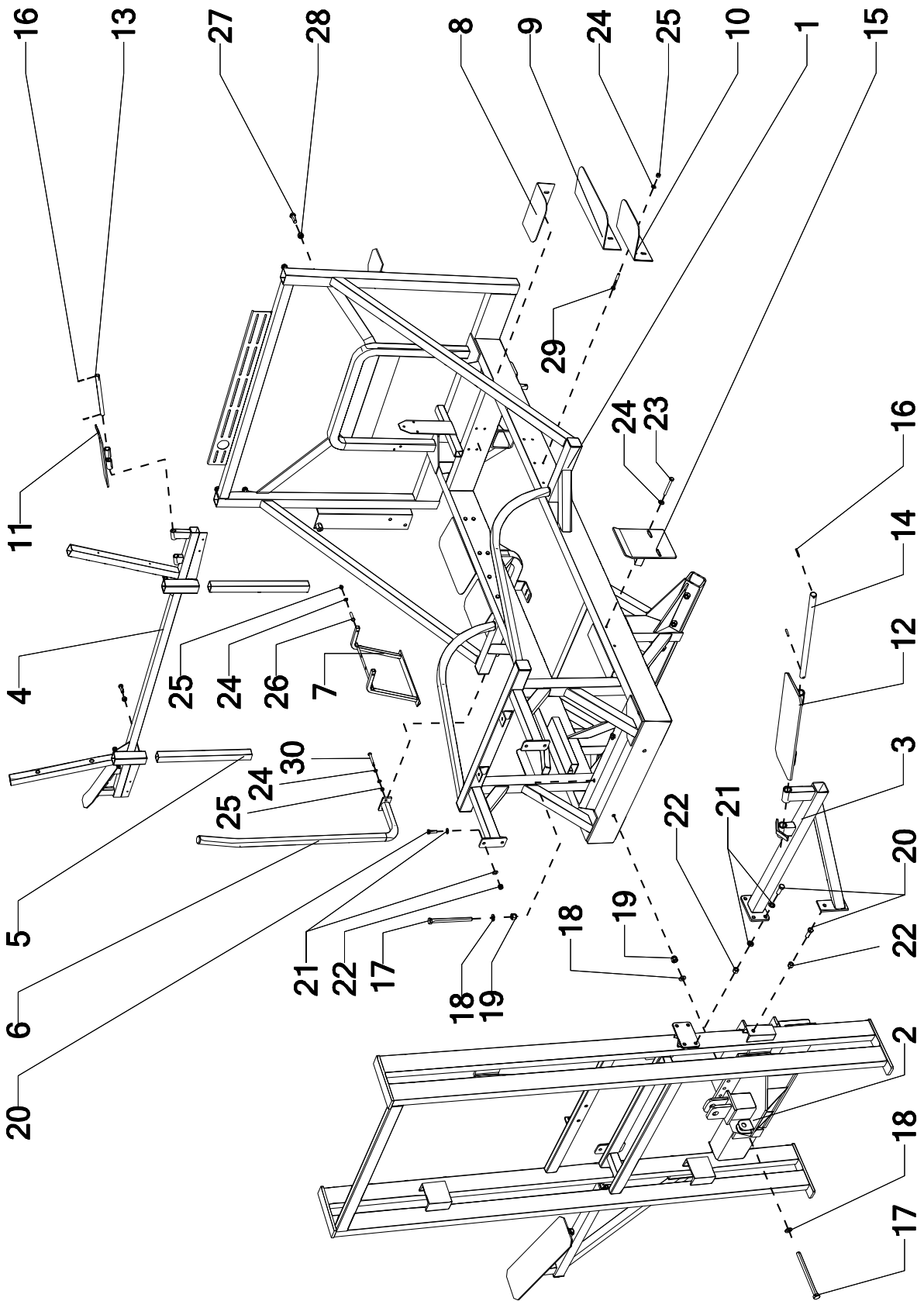
fax54/252 10 54

## Spis treści

Rama kpl. ....	3
Zaczep.....	5
Uchwyt rozwadniacza.....	6
Układ jezdny .....	7
Belki 15m.....	8
Belki 18m.....	9
Belki 21m.....	10
Zawias.....	11
Belka środkowa .....	12
Belki .....	14
Układ cieczowy Apollo.....	16
Pompa BP 205K 235K 280K .....	19
Filtr ssący 31720E3 T7 .....	22
Pokrywa wlewowa d.455.....	23
Pokrywa wlewowa d.355.....	24
Zawór ster.kom. 5-sekc. z filtrem z sekcją zaworu.....	25
Zawór główny 471202 praca przelew.....	26
Sekcja zaworu 463051 .....	28
Filtr 32691135 .....	29
Sekcja zaworu 463061 .....	30
Kolektor powrotu kalibracyjnego.....	31
Króciec z manometrem .....	32
Zestaw mocujący 463000 940 .....	33
Osprzęt rurki.....	34
Głowica pojedyncza.....	35
Głowica opryskowa pięciokrotna .....	36
Mieszadło hydrauliczne 502001.....	38
Płuczka zbiornika .....	39
Filtr sekcyjny –opcja .....	40
Rozwadniacz boczny –układ cieczowy .....	41
Zbiornik rozwadniacza z osprzętem .....	42
Pokrywa rozwadniacza .....	44
Zespół zaworów rozwadniacza.....	46

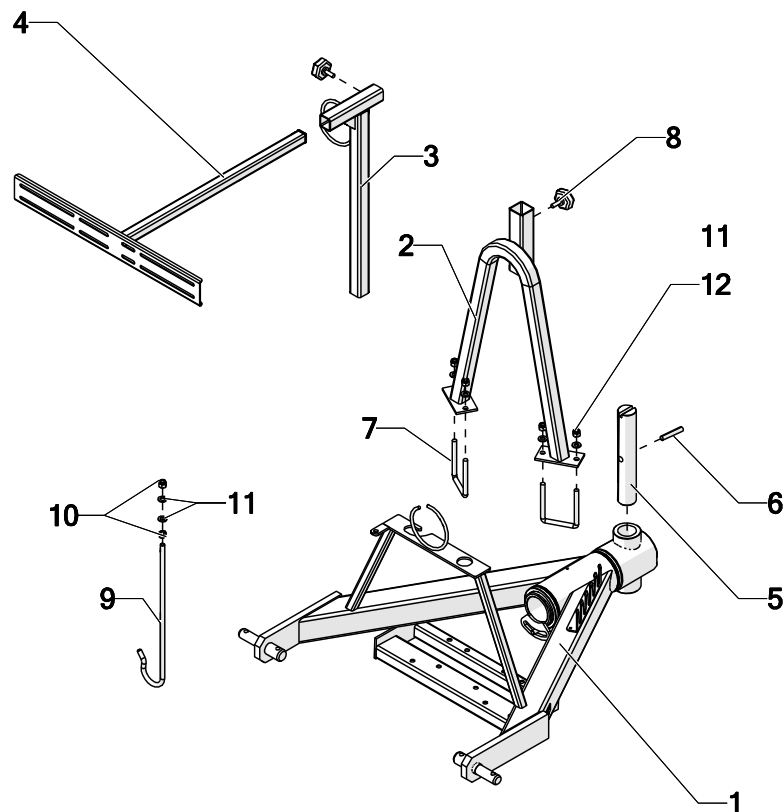
Mieszadło obrotowe rozwadniacza kpl.....	47
Mieszadło wewnętrzne rozwadniacza .....	48
Króciec spustowy rozwadniacza.....	50
Ssawka rozwadniacza .....	51
Układ myjący zbiornik rozwadniacza.....	52
Wskaźnik poziomu cieczy rozwadniacza .....	53
Spryskiwacz rozwadniacza.....	54
Wąż rozwadniacza zawór pięciodrożny -spryskiwacz .....	55
Wąż rozwadniacza zawór pięciodrożny -rozwadniacz .....	56
Wąż rozwadniacza regulator ciśnienia – zespół zaworów górnych .....	57
Wąż rozwadniacza zawór – układ myjący zbiornik.....	58
Układ hydrauliczny –tablica I.....	59
Układ hydrauliczny -tablica II .....	60
Układ hydrauliczny tablica III.....	62
Układ hydrauliczny tablica IV .....	63
Siłownik blokady stabilizacji .....	65
Siłownik blokady belek .....	66
Amortyzacja belki .....	67
Prowadnik (kaseton) do przewodów .....	68
Instalacja oświetleniowa .....	69

Rama kpl.



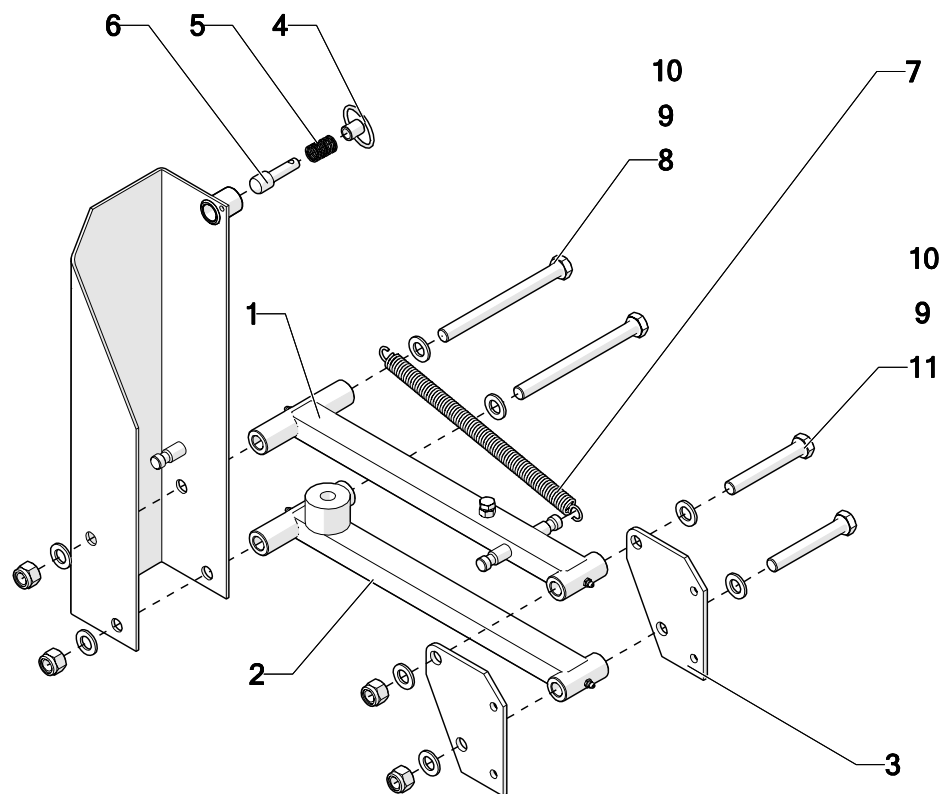
<b>Tab.1</b>				
<b>Nr Poz.</b>	<b>Nazwa części</b>	<b>Symbol KTM lub numer normy</b>	<b>Liczba sztuk</b>	<b>Uwagi</b>
1	Rama spawana	01-136-00-001	1	
2	Prowadnica	01-136-05-000	1	
3	Podpora belki tylna	01-136-06-000	2	
4	Podpora belki przednia	01-136-02-000	1	
5	Belka podpory	01-136-00-001	2	
6	Poręcz kpl.	01-06-08-000	1	
7	Stopka drabinki	01-04-02-000	1	
8	Podpora zbiornika przednia	01-136-01-048	1	
9	Podpora zbiornika duża	01-06-03-000A	2	
10	Podpora zbiornika mała	01-06-03-000A	2	
11	Płyta podpory belki	01-136-03-000	2	
12	Blacha podpory	01-136-06-004	2	
13	Sworzeń II	01-07-00-002	2	
14	Sworzeń I	01-07-00-001	2	
15	Boczna podpora zbiornika	01-60-02-000	2	
16	Kołek sprężysty 5x28	ISO 8752	8	
17	Śruba M16x200-8.8-B	ISO 4014	4	
18	Podkładka 16	ISO 7089	8	
19	Nakrętka zab M16-8-B	ISO 7040	4	
20	Śruba M12x35-8.8-B	ISO 4017	14	
21	Podkładka 12	ISO 7089	14	
22	Nakrętka zab. M12-8-B	ISO 7040	14	
23	Śruba M10x90-8.8-B	ISO 4014	4	
24	Podkładka 10	ISO 7089	36	
25	Nakrętka zab M10-8-B	ISO 7040	28	
26	Śruba M10x45-.8-B	ISO 4014	2	
27	Śruba M16x45	ISO 4017	8	
28	Nakrętka M16-8-B	ISO 4034	8	
29	Śruba M10x80-8.8-B	ISO 4014	24	

## Zaczep



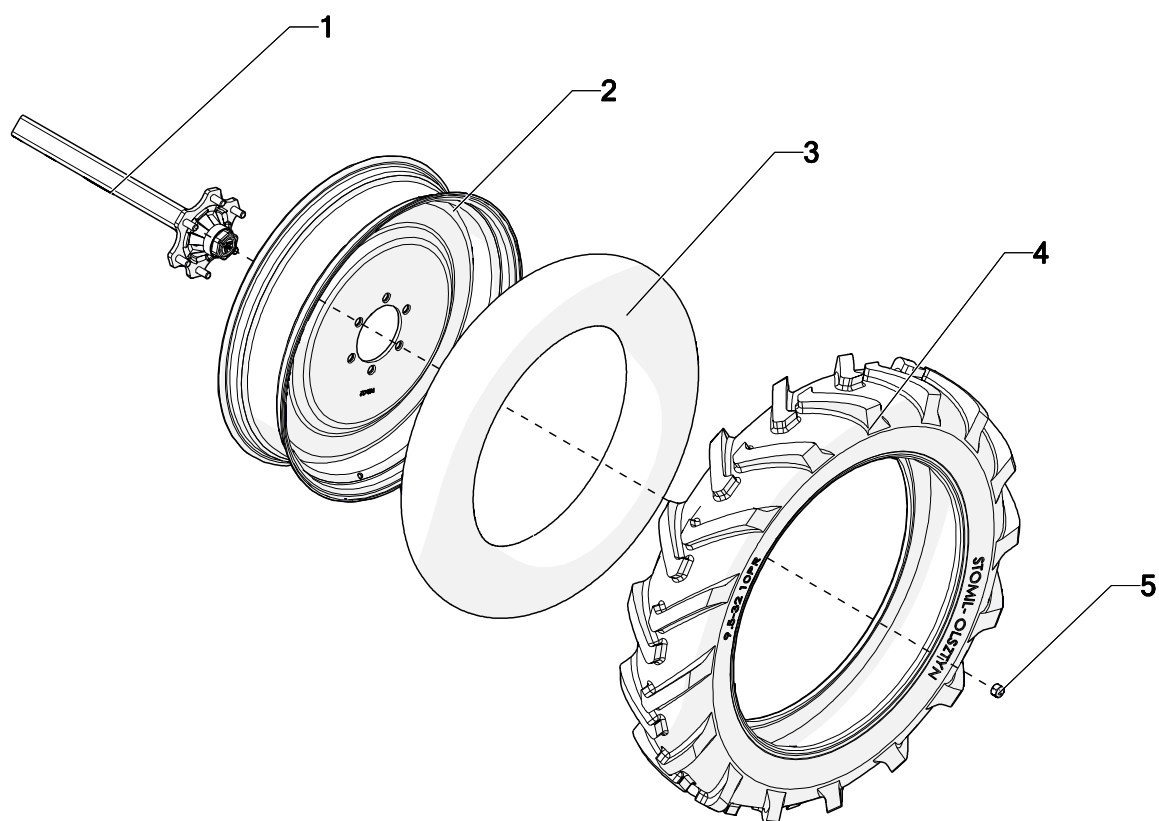
Tab.2				
Nr Poz.	Nazwa części	Symbol KTM lub numer normy	Liczba sztuk	Uwagi
1	Zaczep V	02-06-01-000	1	
2	Uchwyt zaworów I	02-06-02-000	1	
3	Uchwyt zaworów II	02-06-03-000	1	
4	Uchwyt zaworów III	02-06-04-000	1	
5	Sworzeń Ø50	00-136-00-001	1	
6	Kołek sprężysty 16x80	ISO 8752	1	
7	Jarzmo 80x80x12	02-06-00-017	2	
8	Pokrętło M10x30 TYP 47762 Ø60	3-PCVSRM1003060	2	
9	Uchwyt przekaźnika	01-134-00-001	1	
10	Nakrętka M12-8-B	ISO 4034	2	
11	Podkładka 12	ISO 7089	6	
12	Nakrętka zab M12-8-B	ISO 7040	4	

## Uchwyt rozwadniacza



Tab.3				
Nr Poz.	Nazwa części	Symbol KTM lub numer normy	Liczba sztuk	Uwagi
1	Cięgno I kpl	01-07-23-004	1	
2	Cięgno II kpl	01-07-23-005	1	
3	Blacha mocująca rozwadniacz	01-07-23-006	2	
4	Kołpak zatrasku	03-06-05-025	1	
5	Sprężyna naciskowa	3-SPRZ 174615	1	
6	Sworzeń zatrasku	03-06-07-018		
7	Sprężyna rozwadniacza	3-SPRN040250C	2	
8	Śruba M16x180-8.8-B	ISO 4014	2	
9	Podkładka 16	ISO 7089	8	
10	Nakrętka zab M16-8-B	ISO 7040	4	
11	Śruba M16x110-8.8-B	ISO 4014	2	

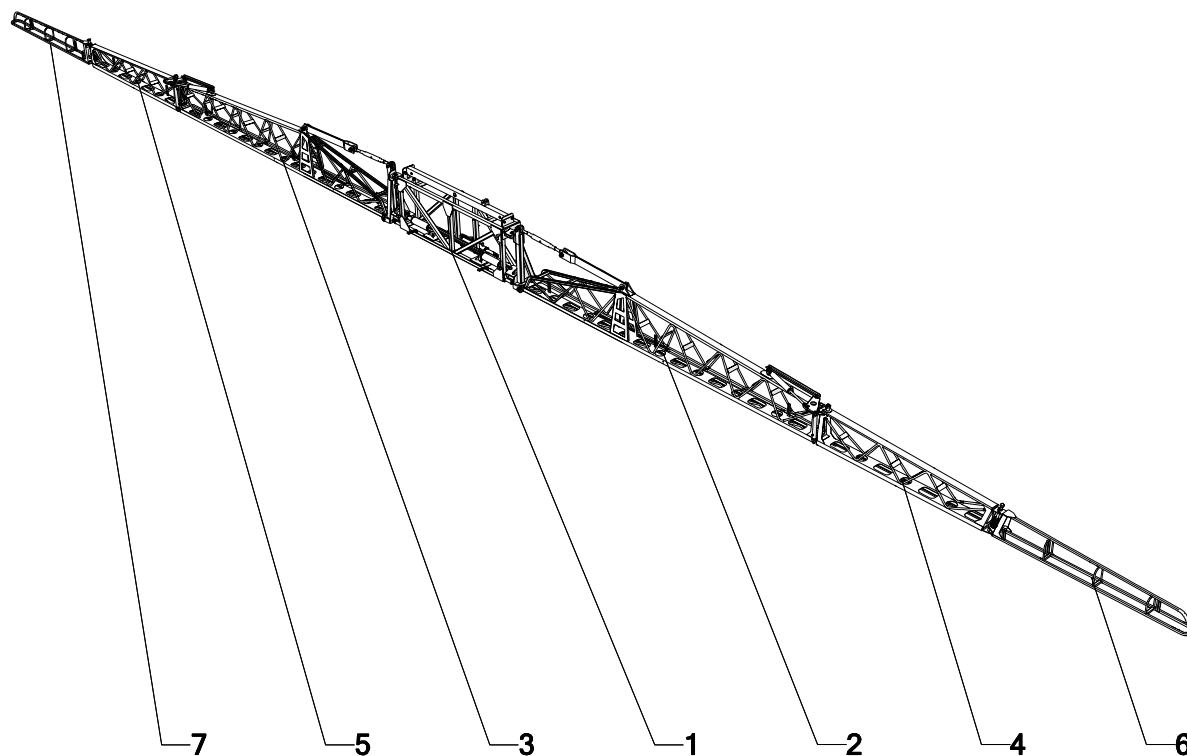
## Układ jezdny



<b>Tab.4</b>				
<i>Nr Poz.</i>	<i>Nazwa części</i>	<i>Symbol KTM lub numer normy</i>	<i>Liczba sztuk</i>	<i>Uwagi</i>
1	Półoś norm. Q060*0660 KA06	3-AS60KA0600660A0001	1	
2	Felga koła 8x32	3-KOŁF008032	1	
3	Dętka 9.5x32	3-KOŁD095032	1	
4	Opona 9.5x32	3-KOŁO09503206PR	1	
5	Nakrętka koła M18x1.5	3-KOŁN018015	6	

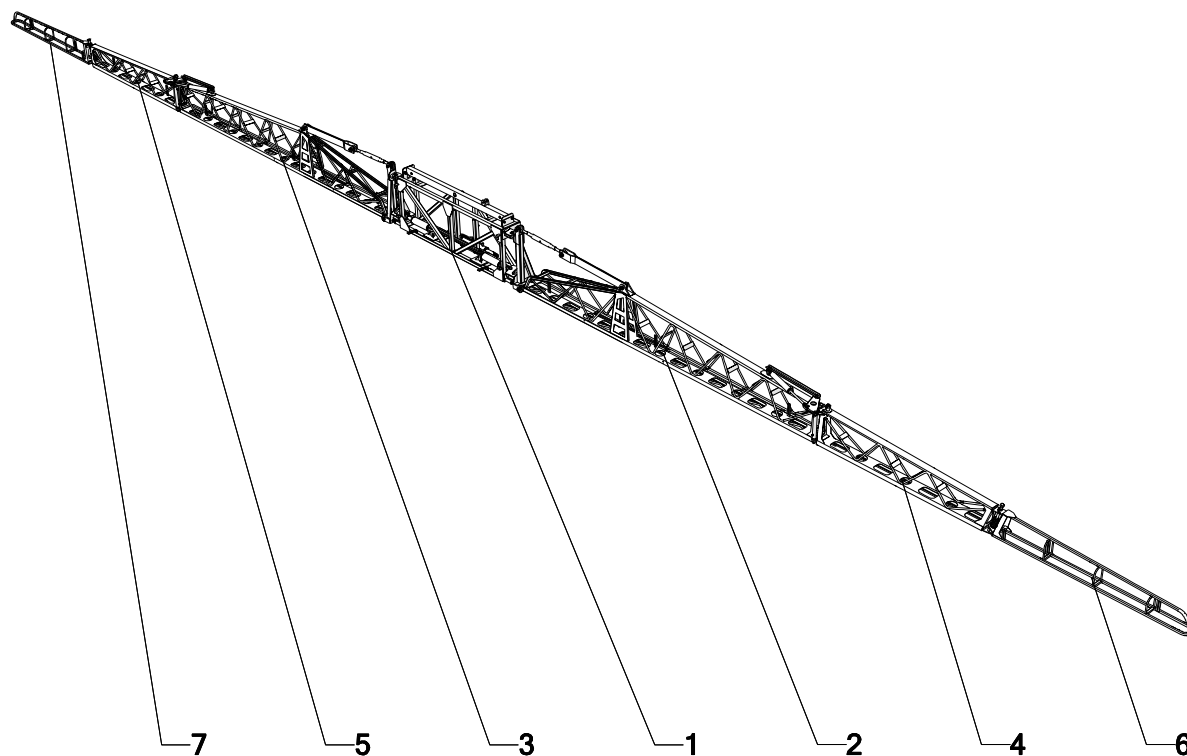


## Belki 15m.



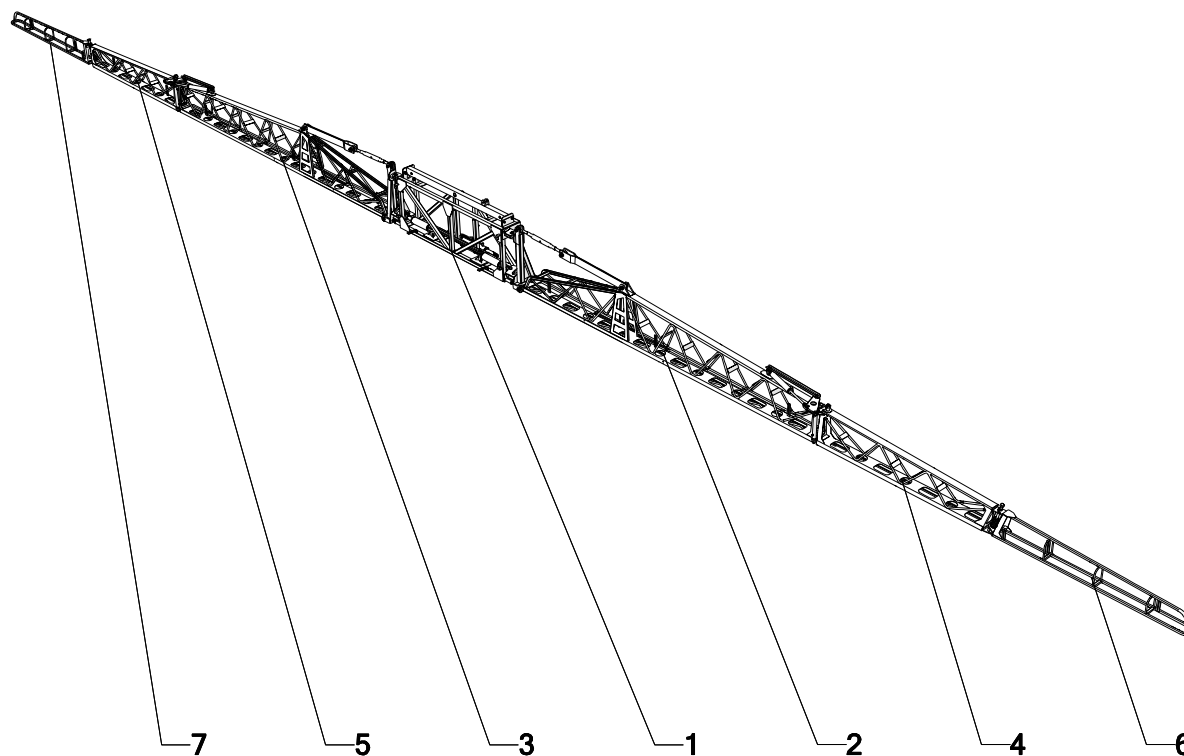
<b>Tab.5</b>				
<i>Nr Poz.</i>	<i>Nazwa części</i>	<i>Symbol KTM lub numer normy</i>	<i>Liczba sztuk</i>	<i>Uwagi</i>
1	Belka środkowa	03-98-01-000	1	
2	Belka 1 P	03-46-02-000	1	
3	Belka 1 L	03-46-01-000	1	
4	Belka 2 P	03-46-04-000	1	
5	Belka 2 L	03-46-03-000	1	
6	Belka 3 P	03-98-09-000	1	
7	Belka 3L	03-98-05-000	1	

## Belki 18m.



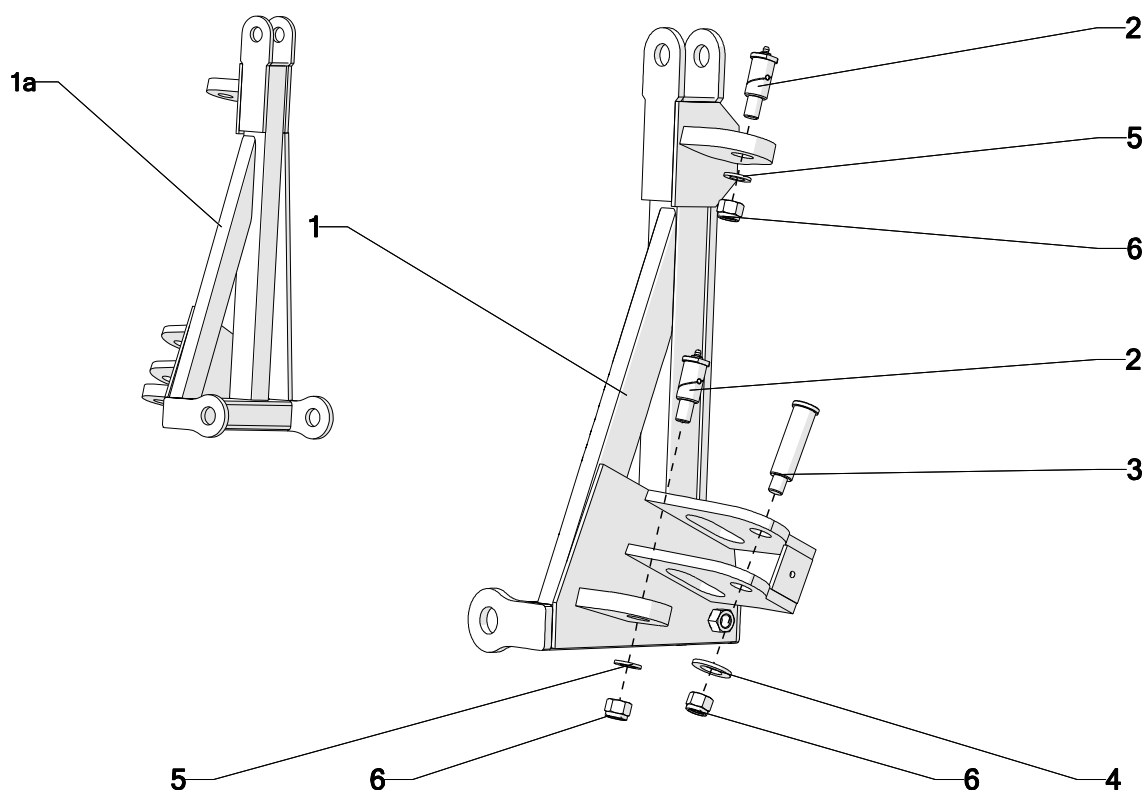
<b>Tab.6</b>				
<i>Nr Poz.</i>	<i>Nazwa części</i>	<i>Symbol KTM lub numer normy</i>	<i>Liczba sztuk</i>	<i>Uwagi</i>
1	Belka środkowa	03-98-01-000	1	
2	Belka 1 P	03-98-07-000	1	
3	Belka 1 L	03-98-03-000	1	
4	Belka 2 P	03-98-08-000	1	
5	Belka 2 L	03-98-04-000	1	
6	Belka 3 P	03-98-09-000	1	
7	Belka 3L	03-98-05-000	1	

## Belki 21m.



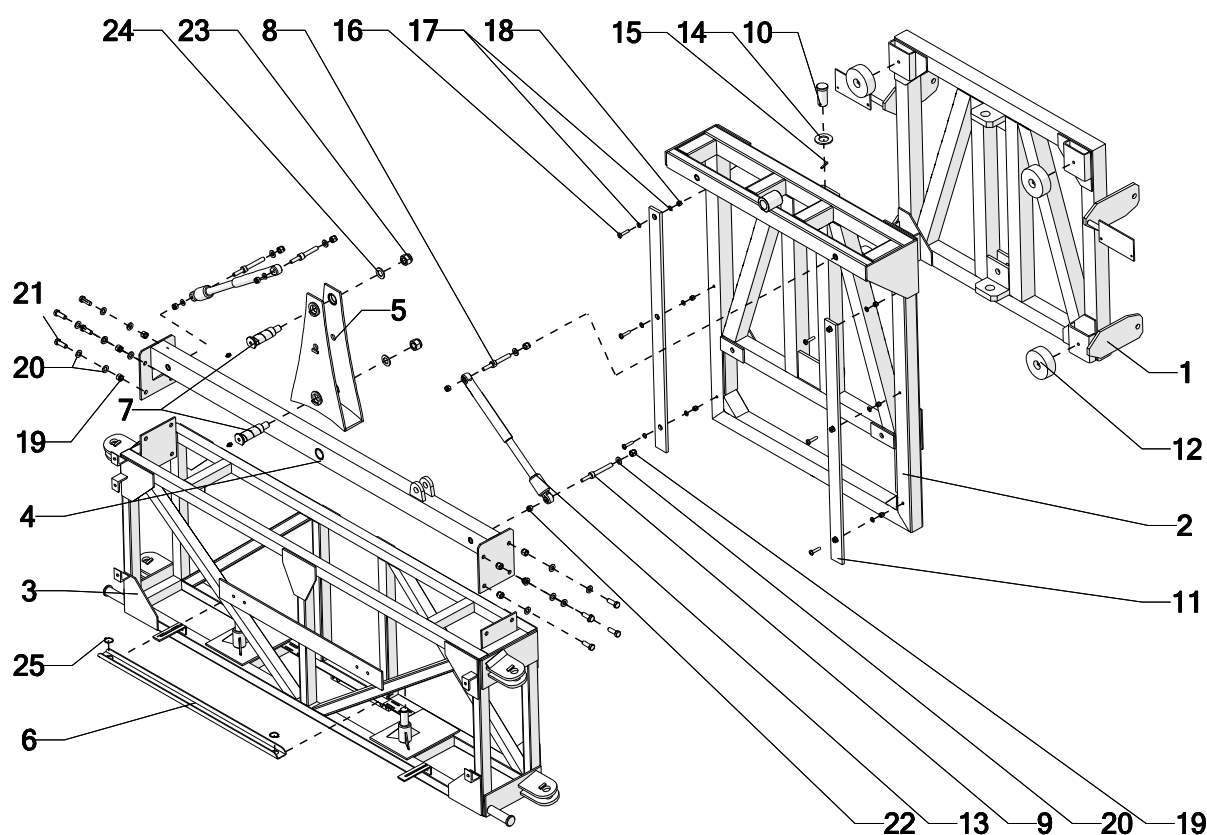
<b>Tab.7</b>				
<i>Nr Poz.</i>	<i>Nazwa części</i>	<i>Symbol KTM lub numer normy</i>	<i>Liczba sztuk</i>	<i>Uwagi</i>
1	Belka środkowa	03-98-01-000	1	
2	Belka 1 P	03-92-04-000	1	
3	Belka 1 L	03-92-01-000	1	
4	Belka 2 P	03-92-05-000	1	
5	Belka 2 L	03-92-02-000	1	
6	Belka 3 P	03-92-06-000	1	
7	Belka 3L	03-92-03-000	1	

## Zawias



<b>Tab.8</b>				
<i>Nr Poz.</i>	<i>Nazwa części</i>	<i>Symbol KTM lub numer normy</i>	<i>Liczba sztuk</i>	<i>Uwagi</i>
1	Zawias lewy	03-98-06-000	1	
1a	Zawias prawy	03-98-10-000	1	
2	Sworzeń $\varnothing 25 \times 70$	03-98-00-014	2	
3	Sworzeń $\varnothing 25 \times 103$	03-98-00-010	1	
4	Podkładka 24	ISO 7089	1	
5	Podkładka 16	ISO 7089	2	
6	Nakrętka zab M16-8-B	ISO 7040	3	

## Belka środkowa

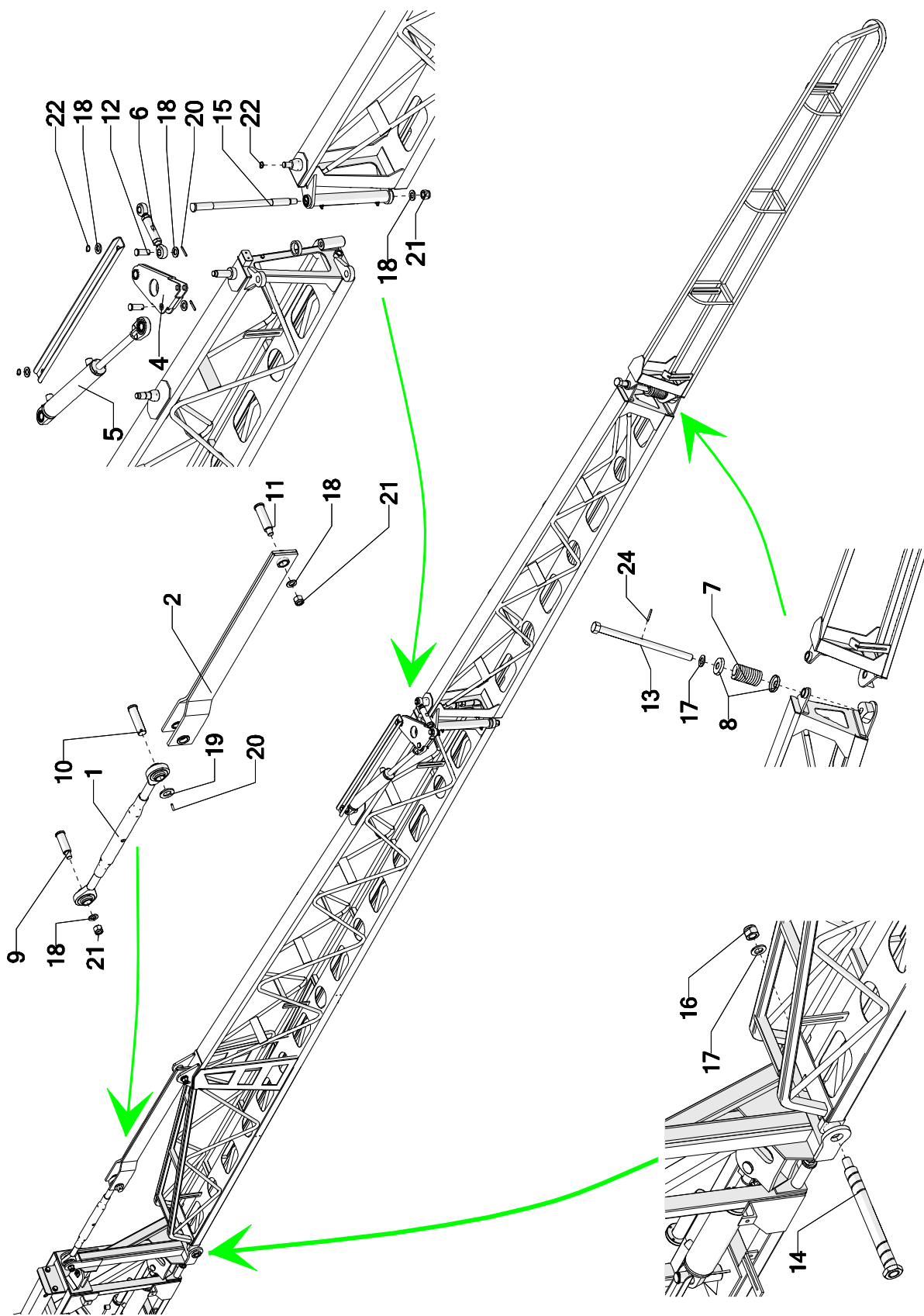


**Tab.9**

Nr Poz.	Nazwa części	Symbol KTM lub numer normy	Liczba sztuk	Uwagi
1	Wózek	03-98-11-000	1	
2	Wózek I	03-98-12-000	1	
3	Belka środkowa	03-98-01-000	1	
4	Wieszak belki środkowej	03-98-02-000	1	
5	Banan	03-98-13-000	1	
6	Wspornik siłownika I	03-98-00-012	1	
7	Sworzeń $\varnothing 30 \times 123$	03-98-00-015	2	
8	Sworzeń górny $\varnothing 10$	03-92-00-001	2	
9	Sworzeń dolny $\varnothing 10$	03-92-00-002	2	
10	Sworzeń łączenia wózków	03-98-00-003	2	
11	Ślizg czarny	2-PPLT002	2	
12	Odbój duży F-1613	3-DRRODD001	4	
13	Amortyzator kpl.	3-HYDSPA001	2	
14	Podkładka 30	ISO 7089	2	
15	Kołek sprężysty 5x28	ISO 8752	2	
16	Wkręt z wgłębieniem krzyżowym M8	ISO 7045	6	
17	Podkładka 8	ISO 7089	12	
18	Nakrętka zab. M8-8-B	ISO 7040	6	
19	Nakrętka zab. M12-8-B	ISO 7040	12	
20	Podkładka 12	ISO 7089	20	

<b>Tab.9</b>				
<i>Nr Poz.</i>	<i>Nazwa części</i>	<i>Symbol KTM lub numer normy</i>	<i>Liczba sztuk</i>	<i>Uwagi</i>
21	Śruba M12x35-8.8-B	ISO 4017	8	
22	Nakrętka zab. M10-8-B	ISO 7040	4	
23	Nakrętka zab. M20-8-B	ISO 7040	4	
24	Podkładka 20	ISO 7089	2	
25	Pierścień osadczy zewnętrzny Z25	ISO 1207	2	

# Belki

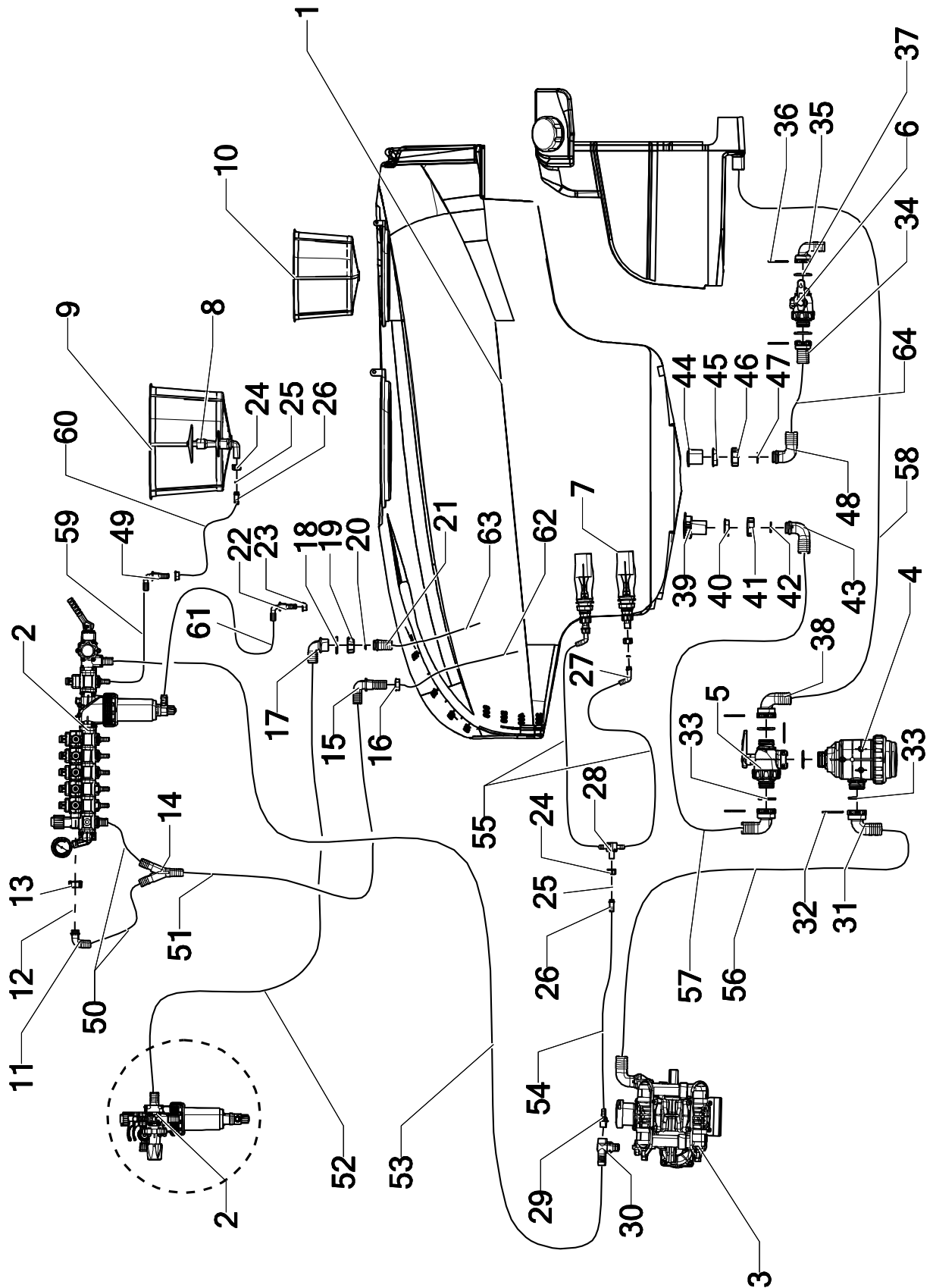


**Tab.10**

<i>Nr Poz.</i>	<i>Nazwa części</i>	<i>Symbol KTM lub numer normy</i>	<i>Liczba sztuk</i>	<i>Uwagi</i>
1	Śruba rzymska M24x400	3-NCGLC02	1	
2	Odciąg belki	03-98-00-022	1	
3	Wzmocnienie siłownika	03-98-00-020	1	
4	Trójkąt rozkładania belki	03-106-11-000	1	
5	Siłownik rozkładania	03-83-08-000D	1	
6	Łącznik	03-106-15-000	1	
7	Sprężyna ściskowa CXF 51x102	3-SPRCXF51102	1	
8	Siodełko sprężyny ø26	3-NSIS006	2	
9	Sworzeń ø25x91	03-98-00-011	1	
10	Sworzeń 25x90 h11	03-07-00-001	1	
11	Sworzeń ø 25x103	03-98-00-010	1	
12	Sworzeń ø16x43	03-98-00-017	2	
13	Śruba M20x330	03-96-00-009	1	
14	Sworzeń 325x30	03-98-00-001	1	
15	Sworzeń II	03-98-00-019	1	
16	Nakrętka M20-8-B	ISO 7040	1	
17	Podkładka 20	ISO 7089	2	
18	Podkładka 16	ISO 7089	7	
19	Podkładka 24	ISO 7089	1	
20	Kolek sprężynujący 5x36	ISO 8752	1	
21	Nakrętka zab M16-8-B	ISO 7040	2	
22	Pierścień osadczy zewnętrzny 16x1`	ISO 1207	3	



# Układ cieczowy Apollo



**Tab.11**

<b>Nr Poz.</b>	<b>Nazwa części</b>	<b>Symbol KTM lub numer normy</b>	<b>Liczba sztuk</b>	<b>Uwagi</b>
1	Zbiornik 2000L 3P ARIA	3-V1AS203073	1	
2	Zawór ster.5-sekc.z filtr.471CKU02	3-A471CKU02	1	
3	Pompa BP 205	3-C6104100600	1	
4	Filtr ssący 2" T7 50M	3-A31720F3	1	
5	Zawór kul. T7 2" 3DR. (M/F/M)	3-A45524437	1	
6	Zawór kul. 45514406 2 DR T6M 1 ½"	3-A45514406	1	
7	Mieszadło zbiornika 8201011	3-GEO8201011	2	
8	Mieszadło hydr. 502001	3-A502001	1	
9	Sito wlewowe duże	3-A300130	1	
10	Sito wlewowe małe	3-A300120	1	
11	Kolanko 1" D.25 Z GZ	3-A1132425	1	
12	Oring 20x3	PN-60/M-86961	1	
13	Nakrętka 2002040 1" 8040251	3-A200040	1	
14	Trójnik Y 140002 D.25-25-25	3-A140002	1	
15	Kolanko 1" D.25	3-A118426	1	
16	Nakrętka 1"	3-A205040	1	
17	Kolano 1 ¼" D32 Z	3-A118426	1	
18	Uszczelka G40005 1 1/4" 40*60	3-AG40005	1	
19	Nakrętka 1 ¼" A200050	3-A200050	1	
20	Oring 25x3	PN-60/M-86961	1	
21	Króciec 106533 1 ¼" D32	3-A106533	1	
22	Kolanko 118215 ½" D.15	3-A118215	1	
23	Nakrętka ½" bez kołn.	5-WPCVNAK0004	1	
24	Nakrętka ½" z kołn.	5-WPCVNAK002	4	
25	Oring 8x3	PN-60/M-86961	4	
26	Króciec 106213 ½" D.13	3-A106213	2	
27	Kolanko 117213 ½" D.13 45°	3-A117213	2	
28	Trójnik 13x2 G ½"	5-WPCVTR13212	1	
29	Króciec 1032213 ½" D.13	3-A1032213	1	
30	Kolanko tł. 18*26 2803014100	3-C2803014100	1	
31	Kolanko D.50 T7F	3-A1190750	4	
32	Widelki 010006 T7	3-A010007	6	
33	Oring 3.53x53.57	G11017	4	
34	Króciec 1090640 D.40 T6F	3-A1090640	1	
35	Kolanko D.40 T6F	3-A1190640	1	
36	Widelki 010006 T6	3-A010006	2	
37	Oring 3.53x41.28	G11023	2	
38	Kolanko D.40 T7F	3-A1190740	1	
39	Podpr.odpow.bezwir. 2"	3-A5042107	1	
40	Nakrętka 2"	3-A205070	1	
41	Nakrętka 2" 2002070	3-A200070	1	
42	Oring 39x3	PN-60/M-86961	1	
43	Kolanko 2" D.50	3-A116750	1	
44	Króciec z kołn.1 ½"	3-A220060	1	
45	Nakrętka 1 ½"	3-A205060	1	
46	Nakrętka 1 ½"	3-A200060	1	
47	Oring 30x3	PN-60/M-86961	1	

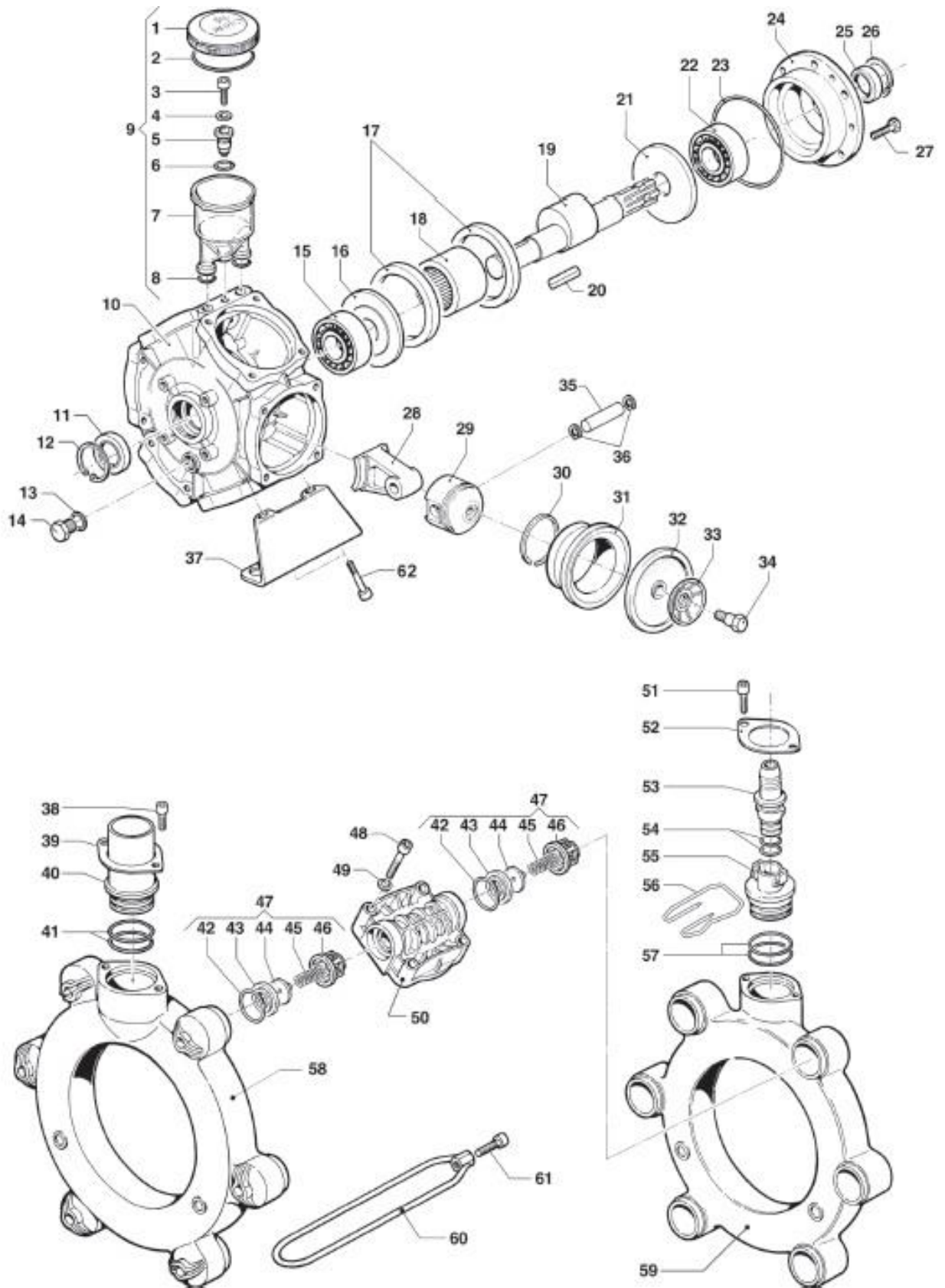
**Tab.11**

<i>Nr Poz.</i>	<i>Nazwa części</i>	<i>Symbol KTM lub numer normy</i>	<i>Liczba sztuk</i>	<i>Uwagi</i>
48	Kolanko 1 ½" D.40	3-A116640	1	
49	Kolanko wskaźnika cieczy z nakrętką	5-WPCVKWC02	1	
50	Wąż tł.25	3-TRIC198815	2	0,7m
51	Wąż zbroj.25	3-TRIC033370	1	1,5m
52	Wąż zbroj.32	3-TRIC032650	1	1,5m
53	Wąż tł.25	3-TRIC198815	1	1,35m
54	Wąż tł.12.5 2MPA	3-TRIC159030	1	1,3m
55	Wąż tł.12.5 2MPA	3-TRIC159030	2	0,5m
56	Wąż zbroj.50	3-TRIC033330	1	0,8m
57	Wąż zbroj.50	3-TRIC033330	1	1,2m
58	Wąż zbroj.40	3-TRIC033320	1	2,00m
59	Wąż tł.12.5 2MPA	3-TRIC159030	1	2,0m
60	Wąż tł.12.5 2MPA	3-TRIC159030	1	1,2m
61	Wąż tł.16 2MPA	3-TRIC154859	1	2,0m
62	Wąż zbroj.25	3-TRIC033370	1	1,3m
63	Wąż zbroj.32	3-TRIC032650	1	1,3m
64	Wąż zbroj.40	3-TRIC033320	1	0,5m

### Mocowanie węży

<i>Nr Poz.</i>	<i>Rodzaj węża</i>	<i>Nazwa części</i>	<i>Symbol KTM lub numer normy</i>
1	Na wąż zbrojony ø50	Opaska zaciskowa 57.5	3-OE16704390
2	Na wąż zbrojony ø40	Opaska zaciskowa 47.5	3-OE16704371
3	Na wąż zbrojony ø32	Opaska zaciskowa 38.5	3-OE16704354
4	Na wąż zbrojony ø25	Opaska zaciskowa 31	3-OE16704180
5	Na wąż tłoczny ø25	Opaska zaciskowa 36	3-OE16704350
6	Na wąż tłoczny ø16	Opaska zaciskowa 25.6	3-OE16700203
7	Na wąż tłoczny ø12.5	Opaska zaciskowa 21	3-OE167000024

# Pompa BP 205K 235K 280K



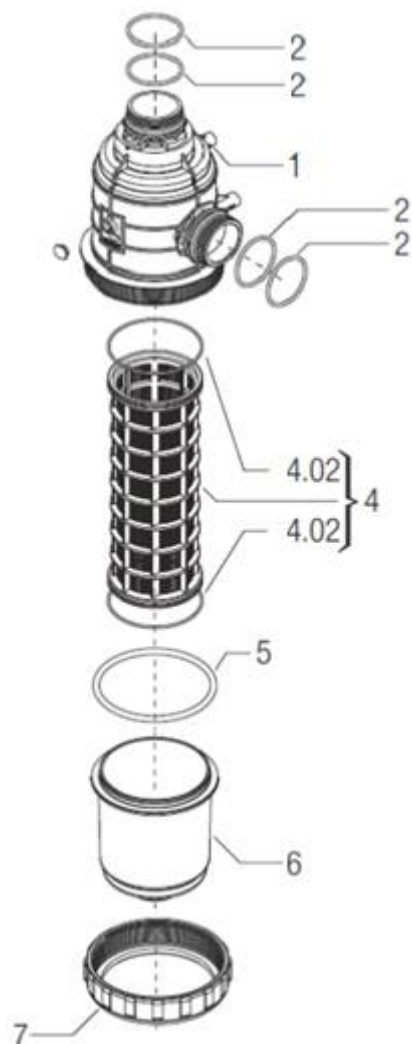
**Tab.12**

<i>Nr Poz.</i>	<i>Nazwa części</i>	<i>Symbol KTM lub numer normy</i>	<i>Liczba sztuk</i>	<i>Uwagi</i>
1	Pokrywa zbiornika oleju	0402 0143	1	
2	Oring 3.53x73.03	1210 0373	1	
3	Śruba M10x35	3609 0009	1	
4	Podkładka	1209 0078	1	
5	Tuleja	0601 0248	1	
6	Oring z.78x14	1210 0093	1	
7	Zbiornik oleju	0421 0016	1	
8	Oring 2.62x17.13	1210 0046	2	
9	Wskaźnik oleju kompletny	1208 0014	1	
10	Korpus pompy	0403 0144	1	
11	Pierścień uszczelniający 35x52x10	0019 0091	1	
12	Pierścień Segera 52	3020 0013	1	
13	Uszczelka	1210 0209	1	
14	Korek	3200 0001	1	
15	Łożysko 35x80x21	0438 0012	1	280K
		0438 0094		235K-205K
16	Podkładka dystansowa	2813 0005	1	
17	Pierścień dystansowy	0010 0017	2	235K-280K
		0010 0003		205K
18	Łożysko igielkowe 60x78x40	0437 0080	1	
19	Wał korbowy	0001 0088	1	235K-280K
		0001 0069		205K
20	Wpust 8x7x40	1602 0018	1	
21	Podkładka dystansowa	2813 0005	1	
22	Łożysko 35x80x21	0438 0012	1	280K
		0438 0094		235K-205K
23	Oring 1.78x107.67	1210 0389	1	
24	Pokrywa korpusu	0405 0020	1	
25	Pierścień uszczelniający 35x47x7	0019 0083	1	
26	Pierścień Segera	3020 0009	1	
27	Śruba M10x20	3607 0225	6	
28	Korbowód	0205 0067	6	
29	Tłok Ø75	2409 0081	6	280K
	Tłok Ø70	2409 0096		235K-205K
30	Pierścień tłoka Ø75	0020 0009	6	280K
	Pierścień tłoka Ø70	0020 0001		235K-205K
31	Cylinder Ø75	0400 0078		280K
	Cylinder Ø70	0400 0079		235K
	Cylinder Ø70	0400 0089		205K
32	Membrana pompy	1800 0002	6	
33	Docisk membrany	0602 0045	6	
34	Śruba M12x1,5	3605 0005	6	
35	Sworzeń Ø15x53	3011 0001	6	
36	Pierścień Seegera ø15	3020 0001	12	
37	Wspornik pompy	2400 0092	2	
38	Śruba M8x16	3609 0164	2	
39	Nakładka mocująca króciec	2404 0149	1	

**Tab.12**

<i>Nr Poz.</i>	<i>Nazwa części</i>	<i>Symbol KTM lub numer normy</i>	<i>Liczba sztuk</i>	<i>Uwagi</i>
40	Króciec Ø38x51	2800 0038	1	280K
	Króciec Ø38x45	2800 0022		235K-205K
41	Oring 3.53x41.28	1210 0751	2	
42	Oring 6x37x49	1210 0419	12	
43	Pierścień zaworu	3009 0022	12	
44	Grzybek zaworu	3604 0057	12	
45	Sprężyna zaworka	1802 0245	12	
46	Obudowa zaworu	1205 0034	12	
47	Zawór przeciwwrotny kompletny	1220 0065	12	235K
		1220 0046	12	205K-280K
48	Śruba M10x45	3609 0161	20	
49	Podkładka	2811 0098	20	
50	Głowica pompy	3218 0123	6	
51	Śruba M8x16	3609 0164	2	
52	Nakładka mocująca króciec	2404 0149	2	
53	Króciec	2802 0014	1	
54	Oring 2.62x20.7	1210 0002	2	
55	Króciec	2803 0151	1	
56	Sprężyna blokująca	1202 0060	1	
57	Oring 3.53x41.28	1210 0751	2	
58	Kolektor ssący	0415 0050	1	280K
		0415 0029		235K-205K
59	Kolektor tłoczący	0415 0050	1	280K
		0415 0029		235K-205K
60	Jarzmo	04180040	6	280K
		04180041		235K-205K
61	Śruba M10x45	3609 0163	6	
62	Śruba M10x45	3609 0161	6	

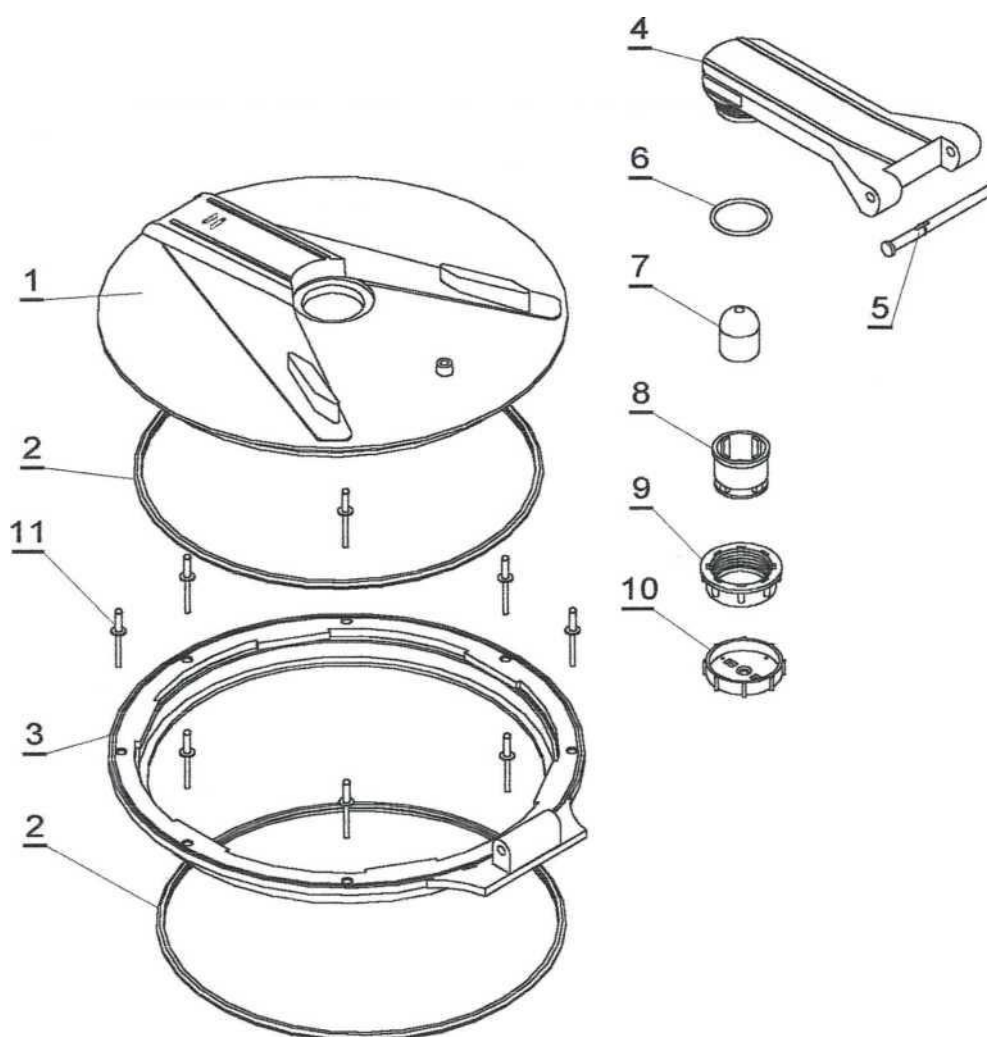
## Filtr ssący 31720E3 T7



**Tab.13**

Nr Poz.	Nazwa części	Symbol KTM lub numer normy	Liczba sztuk	Uwagi
1	Korpus filtra 2" T7	31620F0.10	1	
2	Oring 3.53x53.7	G11017	4	
4	Wkład filtra 3-DR 50-MESH	3172003.030	1	
4.02	Oring 2.62x94.92	G11046	2	
5	Oring 699x126.40	316000.050	1	
6	Odstojnik filtra	3172000.020	1	
7	Nakrętka filtra	3162000.040	1	

## Pokrywa wlewowa d.455

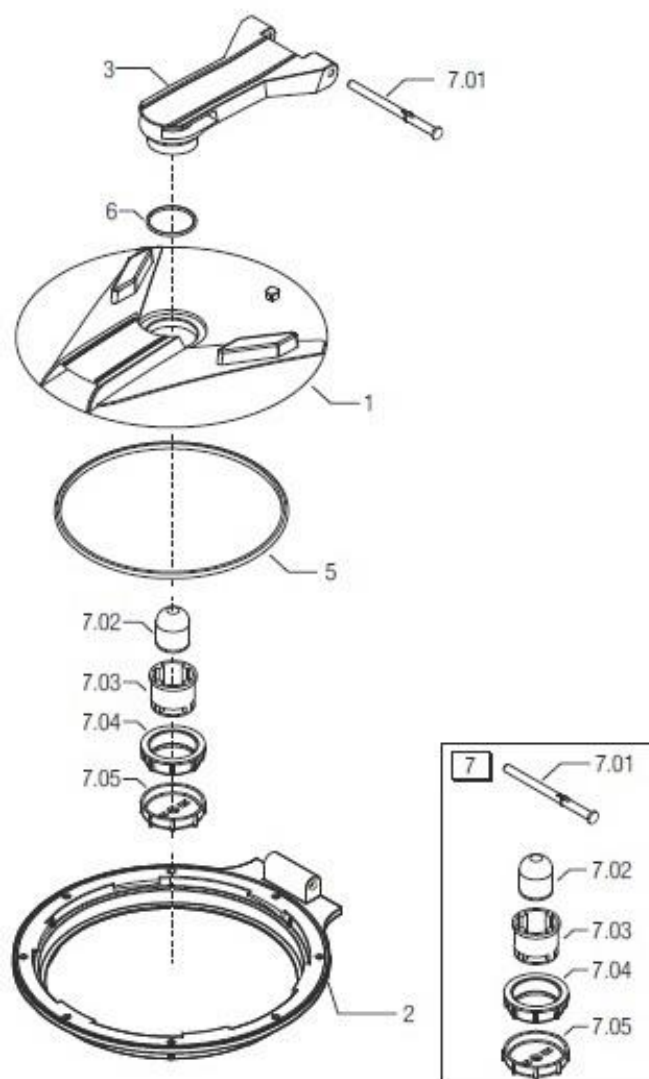


**Tab.14**

Nr Poz.	Nazwa części	Symbol KTM lub numer normy	Liczba sztuk	Uwagi
1	Dekiel pokrywy wlewowej	3562060.10	1	
2	Uszczelka pokrywy wlewowej	3562060.090	1	
3	Kołnierz pokrywy wlewowej	3562060.020	1	
4	Zawias pokrywy wlewowej	3562060.030	1	
5	Kołek pokrywy wlewowej	356060.040	1	
6	Oring	322000.040	1	
7	Pływak zaworu	356060.080	1	
8	Korpus zaworu	356060.050	1	
9	Nakrętka 2"	2002070	1	
10	Pokrywa zaworu	356060.060	1	
11	Nit zrywany 5x24	ISO 15973	8	



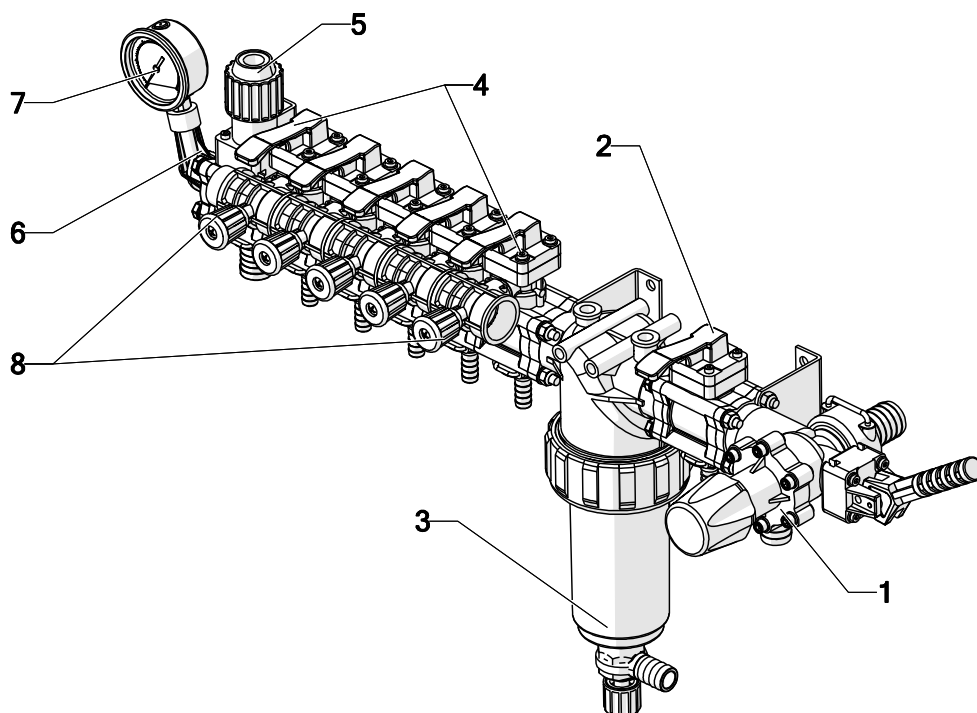
## Pokrywa wlewowa d.355



**Tab.15**

Nr Poz.	Nazwa części	Symbol KTM lub numer normy	Liczba sztuk	Uwagi
1	Dekiel pokrywy wlewowej	356040.010	1	
2	Kołnierz pokrywy wlewowej	356040.020	1	
3	Zawias pokrywy wlewowej	356040,030	1	
5	Uszczelka pokrywy	3562040.090	1	
6	Oring 3,53x50,80	322000.040	1	
7	Zawór odpowietrzający kpl.	356060.100	1	
7.01	Kołek pokrywy	356060.040	1	
7.02	Pływak zaworu	356060.080	1	
7.03	Korpus zaworu	356060.050	1	
7.04	Nakrętka 2"	2002070	1	
7.05	Pokrywa zaworu	356060.060	1	

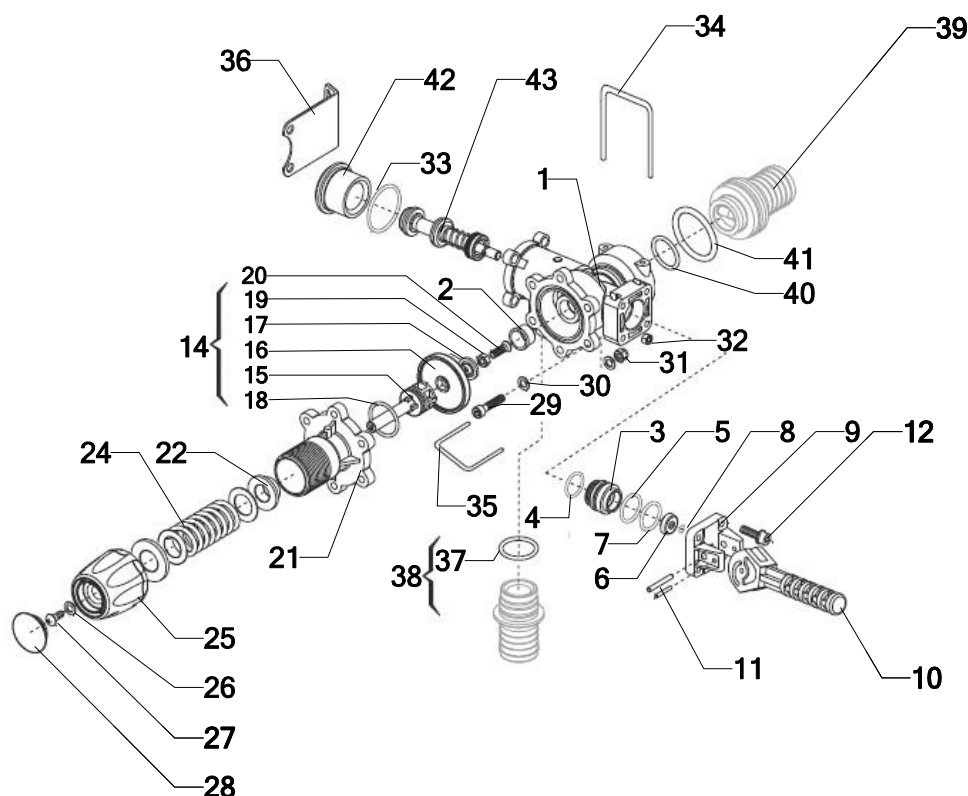
## Zawór ster.kom. 5-sekc. z filtrem z sekcją zaworu



**Tab.16**

<i>Nr Poz.</i>	<i>Nazwa części</i>	<i>Symbol KTM lub numer normy</i>	<i>Liczba sztuk</i>	<i>Uwagi</i>
1	Zawór główny praca-przelew	471202	1	
2	Sekcja zaworu	463051	1	
3	Filtr samoczyszczący 80-MESH	32691135	1	
4	Sekcja zaworu satałocisinieniowa	463061	5	
5	Sekcja regulacyjna żółta	463074	1	
6	Króciec manometru	463011 130	1	
7	Manometr wstrząsoodporny	3-GEO8302054	1	
8	Kolektor powrotu kalibracyjnego	4632010810	5	

## Zawór główny 471202 praca przelew



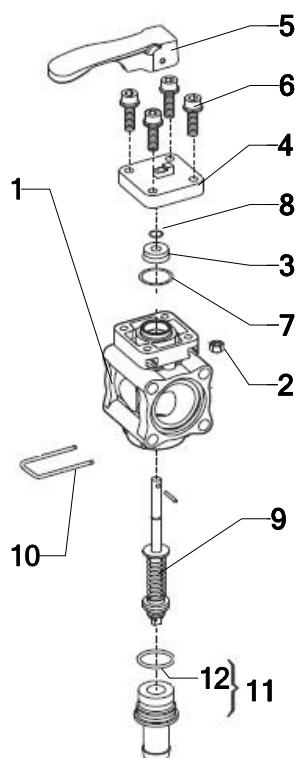
**Tab.17**

Nr Poz.	Nazwa części	Symbol KTM lub numer normy	Liczba sztuk	Uwagi
1	Korpus zaworu praca-przelew	471502.510	1	
2	Pierścień prowadzący	471202.012	1	
3	Tłoczek	471202.011	1	
4	Oring 2.62x17.86	004500.070V	1	
5	Oring 2.62x22.22	465005.140V	1	
6	Uszczelka zaw. regul. ciśn.	465900.180	1	
7	Oring	465900.060	1	
8	Oring	G11019V	1	
9	Korpus dźwigni praca przelew	461202.020	1	
10	Dźwignia przelewu	461202.010	1	
11	Kołek sprężysty	461202.090	1	
12	Śruba	V1Q13I	4	
14	Zespół tłoczka	471502.180	1	
15	Prowadnica tłoczka	471502.100	1	
16	Membrana D.55	465005.090	1	
17	Podkładka dociskowa	465005.080	1	
18	Oring 2.62x20.24	G10041V	2	
19	Nakrętka M6	B1024I	1	
20	Śruba M6x18	V1F24H	1	
21	Korpus z gwintem zaworu główn.	471502.110	1	

**Tab.17**

<i>Nr Poz.</i>	<i>Nazwa części</i>	<i>Symbol KTM lub numer normy</i>	<i>Liczba sztuk</i>	<i>Uwagi</i>
22	Pierścień sprężyny	471502.130	2	
24	Sprężyna	47502.120	1	
25	Pokrętło regulacyjne- zielone	471502.170	1	
26	Podkładka	B202F0	1	
27	Wkręt	V2B26G	1	
28	Zaślepka	4542237.057	1	
29	Śruba	V1C14K	6	
30	Podkładka	B201F0	12	
31	Nakrętka	B12141	6	
32	Nakrętka	B10132	4	
33	Oring 2.62x39.34	G10071V	1	
34	Przetyczka	010005	1	
35	Przetyczka	010003	1	
36	Uchwyt zaworu	463011.100	1	
37	Oring 2.62x25.07	G11058V	1	
38	Króciec tłoczący zaworu ster.	473001 C25	1	
39	Króciec przelewu 1 ¼"	471202350	1	
40	Oring 2.62x26.65	G10051V	1	
41	Oring 2.62x42.52	460000.210V	1	
42	Adapter	471202.029	1	

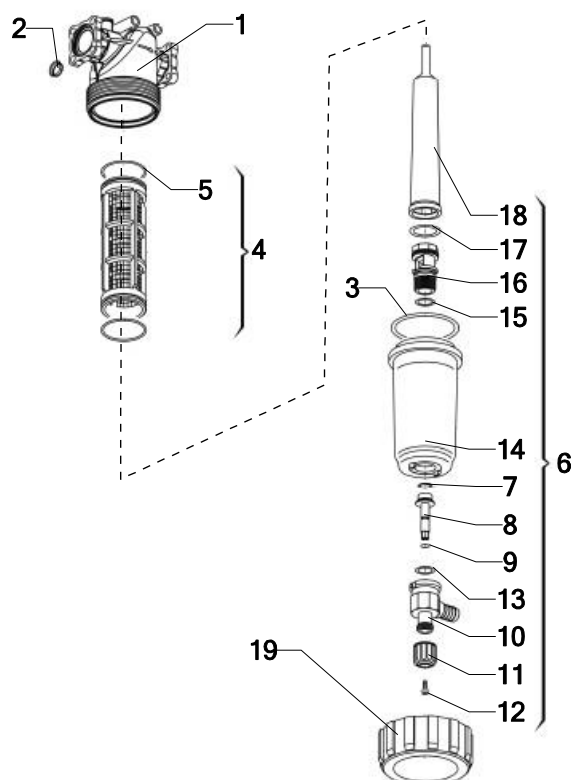
## Sekcja zaworu 463051



**Tab.18**

Nr Poz.	Nazwa części	Symbol KTM lub numer normy	Liczba sztuk	Uwagi
1	Korpus zaworu	4630001.010	1	
2	Nakrętka	B10132	4	
3	Uszczelka	465900.180	1	
4	Kołnierz	463051.130	1	
5	Klawisz sekcji	463051.140	1	
6	Śruba	V1Q131	4	
7	Oring 1.78x18.77	465900.060	1	
8	Oring 1.78x6.07	G11019V	1	
9	Zespół tłoczka	463051.570	1	
10	Widelki końca zaworu	010002	1	
11	Wtyczka D13	463001.A13	1	
12	Oring 2.62x22.22	465005.140V		

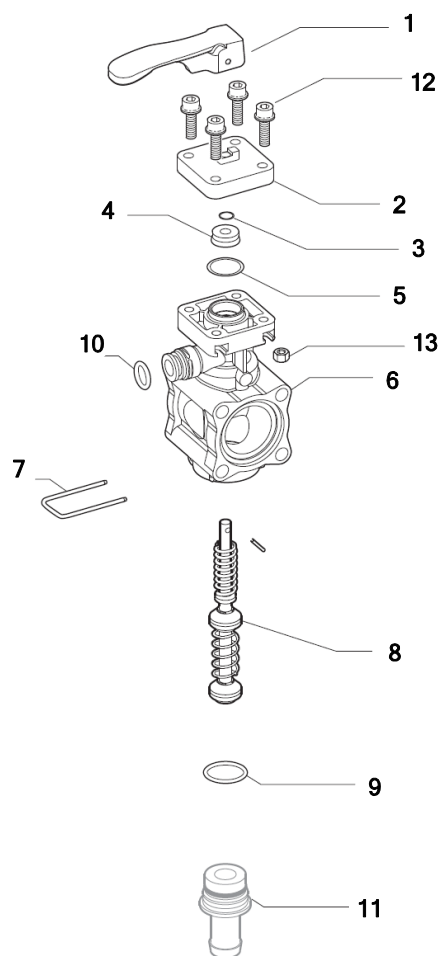
## Filtr 32691135



**Tab.19**

Nr Poz.	Nazwa części	Symbol KTM lub numer normy	Liczba sztuk	Uwagi
1	Korpus filtra samocz.	3262010.010	1	
2	Korek	31020035.012	1	
3	Oring 5.34x74.63	G10090	1	
4	Wkładka filtra samocz. 80-MESH	32620035.030	1	
5	Oring 3,53x39.69	G10052	1	
6	Odstojnik kpl. filtra samocz.	3262100.900	1	
7	Oring 2.62x9.92	004352.060V	1	
8	Tłoczek	3262100.080	1	
9	Oring 3.00x6.00	318000.230	1	
10	Pokrętło filtra samocz.	3262100.070	1	
11	Nakrętka	3262100.090	1	
12	Wkręt	V2B26G	1	
13	Oring 2.62x26.65	G10051V	1	
14	Odstojnik filtra samocz.	3262100.020	1	
15	Oring 3.53x18.64	G11028V	1	
16	Kolektor odstojuka	3262100.061	1	
17	Oring 2.62x28.25	322000.050	1	
18	Zawiorowacz filtra samocz	3262100.062	1	
19	Nakrętka filtra samocz.	3262000.050	1	

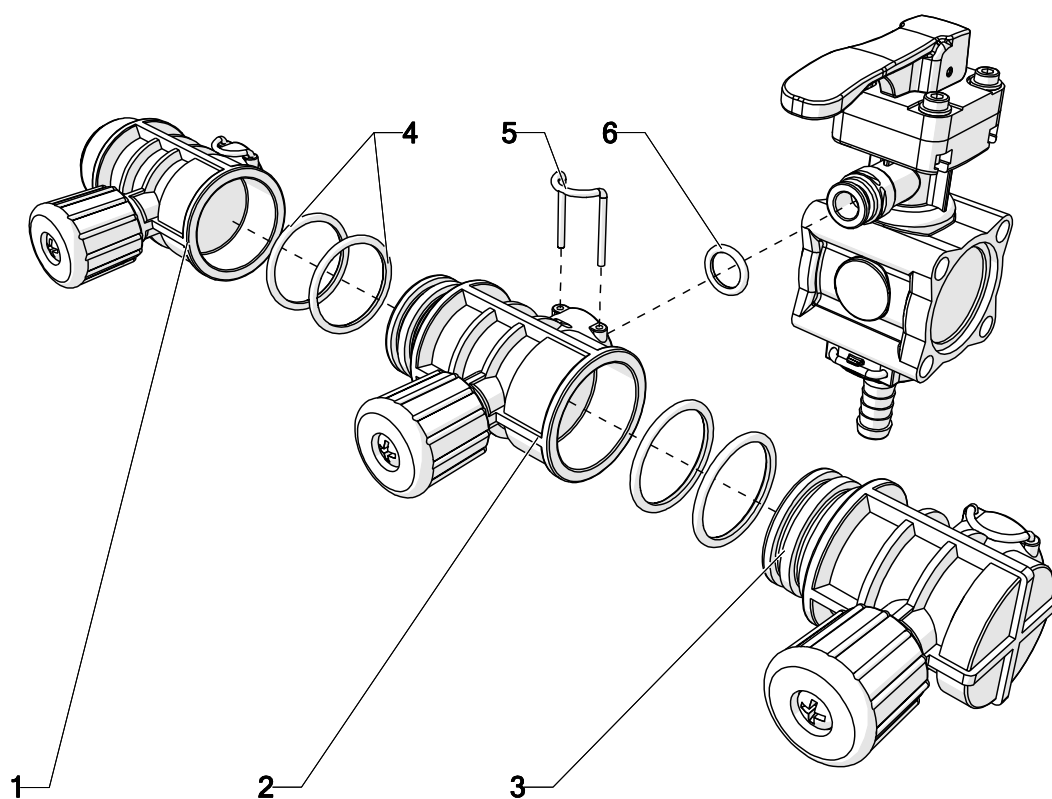
## Sekcja zaworu 463061



**Tab.20**

<i>Nr Poz.</i>	<i>Nazwa części</i>	<i>Symbol KTM lub numer normy</i>	<i>Liczba sztuk</i>	<i>Uwagi</i>
1	Klawisz sekcji	463051.140	1	
2	Kołnierz	463051.130	1	
3	Oring 1.78x6.07	G11019V	1	
4	Uszczelka zaw.regul.cisn.	465900.180	1	
5	Oring 18.77x1.78	465900.060	1	
6	Korpus sekcji komp.	4630011.010	1	
7	Widelki końc.zaw	010002	1	
8	Grzybek kpl.	463061.570	1	
9	Oring 22.2x2.62	465005.140V	1	
10	Oring	G110056V	1	
11	Wtyczka D13	463001A13	1	
12	Śruba	V1Q131	4	
13	Nakrętka	B10132	4	

## Kolektor powrotu kalibracyjnego

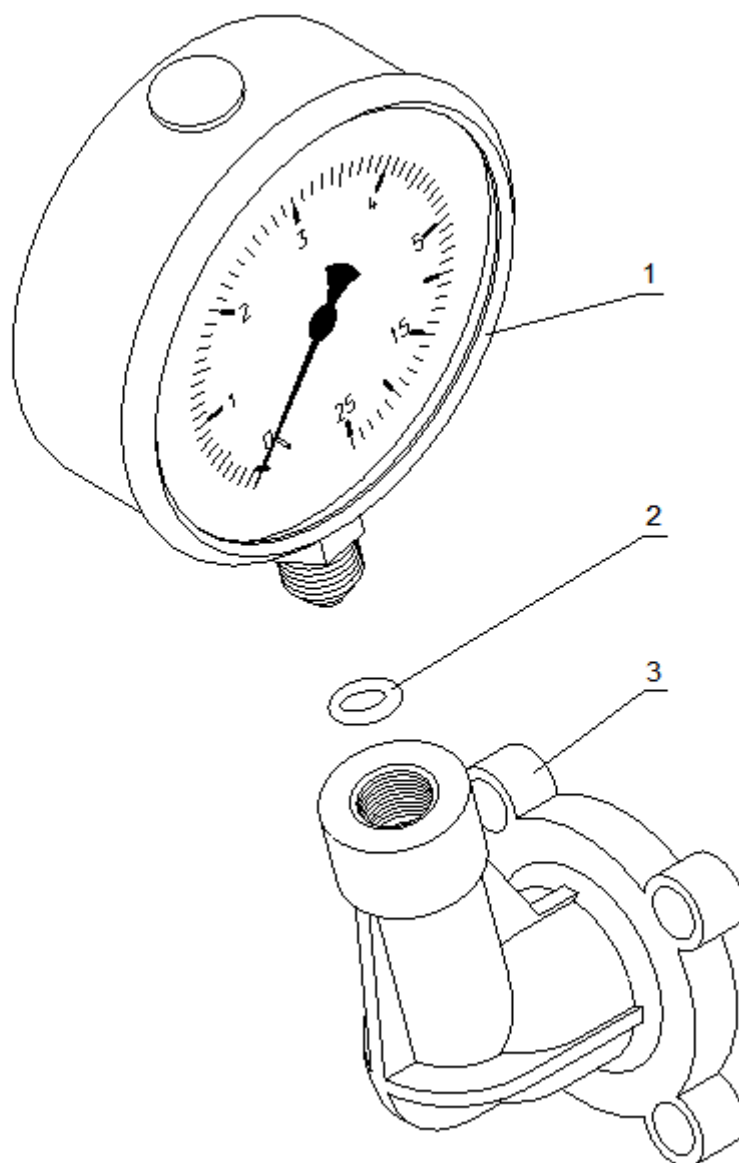


**Tab.21**

<i>Nr Poz.</i>	<i>Nazwa części</i>	<i>Symbol KTM lub numer normy</i>	<i>Liczba sztuk</i>	<i>Uwagi</i>
1	Kolektor kalibracji ZGZ	3-A463010803	-	
2	Kolektor kalibracji przelotowy	3-A463010802	-	
3	Kolektor kalibracji końcowy	3-A463010801	-	
4	Oring 3.53x28.17	G11054V	-	
5	Wtyczka widelkowa T1	010001	-	
6	Oring 2.62x12.37	G110056V	-	



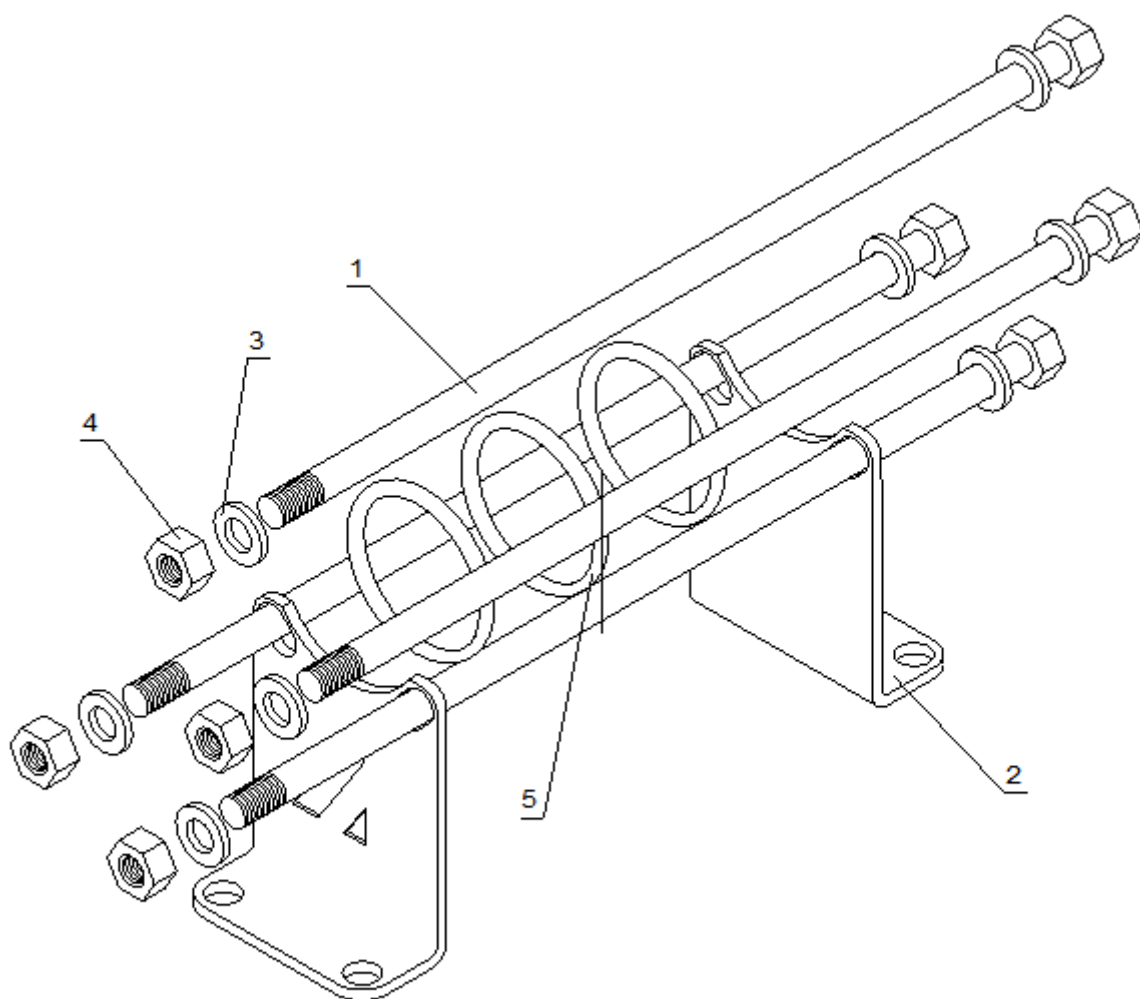
## Króciec z manometrem



**Tab.22**

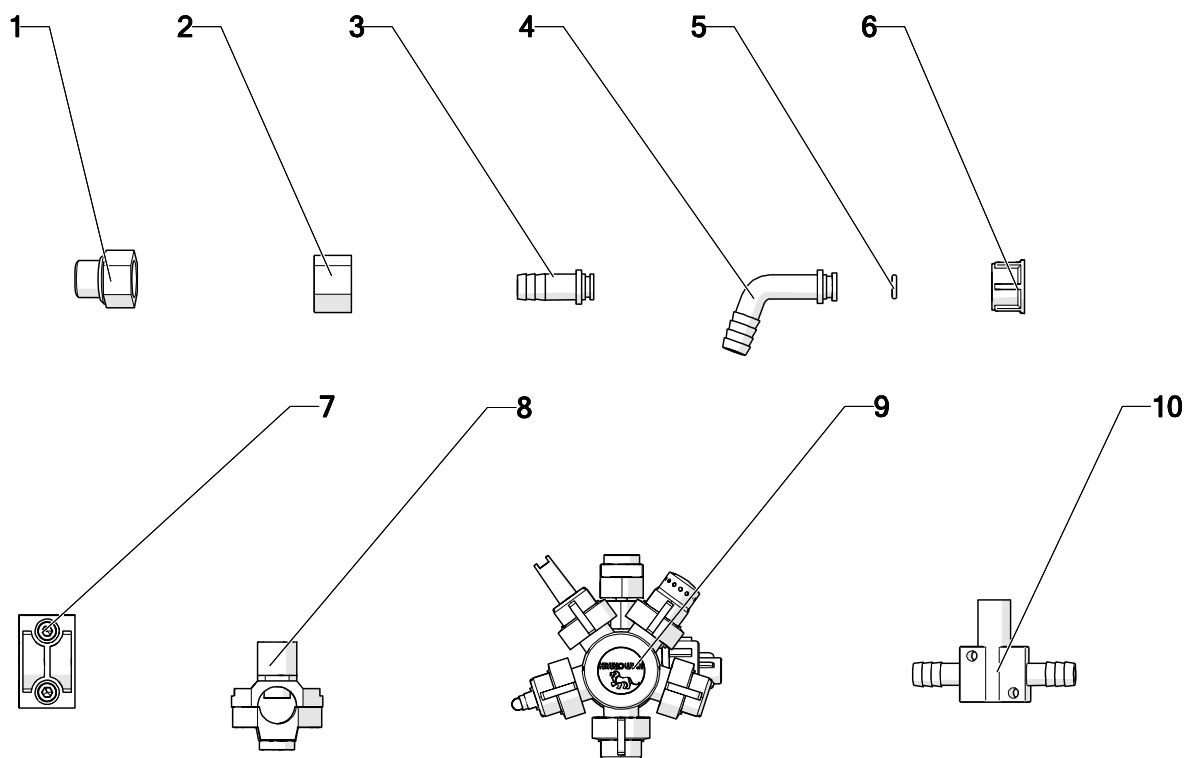
Nr Poz.	Nazwa części	Symbol KTM lub numer normy	Liczba sztuk	Uwagi
1	Manometr	M80-R-1,6/20GL G1/4"	1	
2	Oring 6x2.5	PN-60/M-86961	1	
3	Króciec manometru	463011 130	1	

## Zestaw mocujący 463000 940



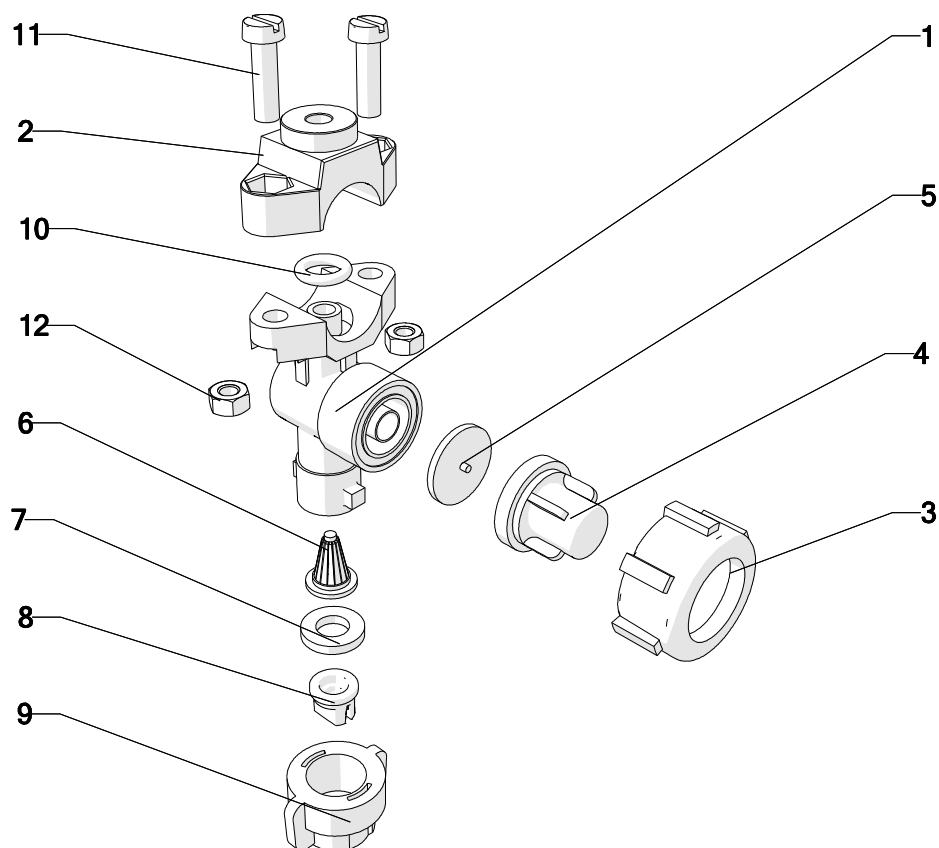
<b>Tab.23</b>				
<i>Nr Poz.</i>	<i>Nazwa części</i>	<i>Symbol KTM lub numer normy</i>	<i>Liczba sztuk</i>	<i>Uwagi</i>
1	Śruba mocująca M8 x256 x315 x370	463000 941 463000951 463000 961	4	
2	Uchwyt zaworu ster	463011 100	2	
3	Nakrętka M8	M12151	8	
4	Podkładka ø8.5	B201H1	8	
5	Oring 39.3x2.6	G10071V	3	

## Osprzęt rurki



<b>Tab.24</b>			
<i>Nr Poz.</i>	<i>Nazwa części</i>	<i>Symbol KTM lub numer normy</i>	<i>Uwagi</i>
1	Złączka M20x1.5- 1/2"	3-PCVZŁ0001	
2	Zaślepka rurki M20x1.5	5-WPCVZR20015	
3	Króciec 1/2" D.13	5-WPCVKR0001	
4	Kołanko 1/2" d.13	3-PCVKOL0001	
5	Oring 8x2.5	PN-60/M-86961	
6	Nakrętka 1/2" z kołnierzem	5-WPCVNAK002	
7	Obejma korpusu CF4 pojedyncza	3-OBOBKOCF40	
8	Złączka do zasilania rurki 1/2" F	3-A40064B	
9	Głowica rozpylacza "5"	5-WPCVGR5KCER	
10	Trójnik 13x2 G- 1/2"	5-WPCVTR13212	

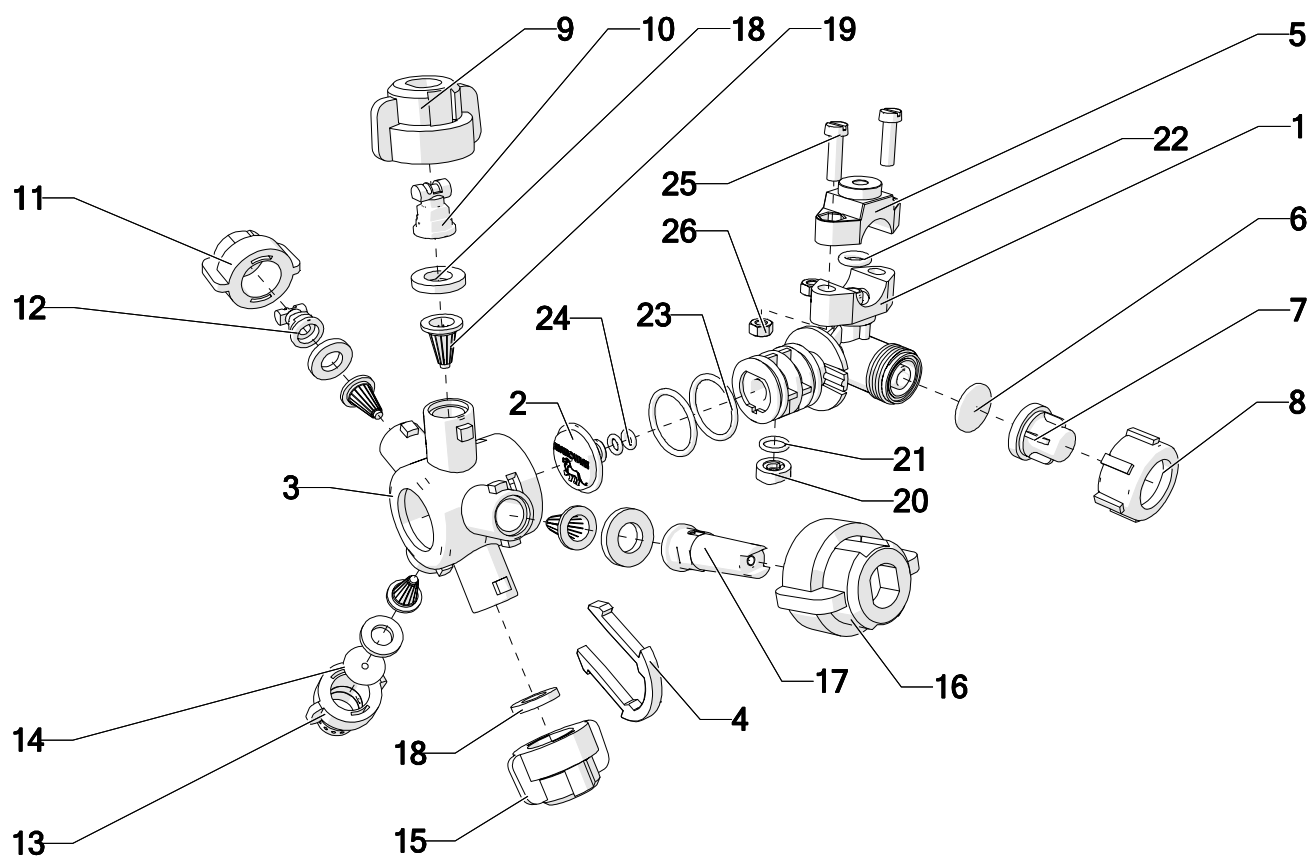
## Głowica pojedyncza



**Tab.25**

Nr Poz.	Nazwa części	Symbol KTM lub numer normy	Liczba sztuk	Uwagi
1	Korpus głowicy	5-WPCVKOR002	1	
2	Nakładka oprawy rozpylacza	5-WPCVNAK001	1	
3	Zaworek odcinający głowicy	5-WPCVZAW001	1	
4	Nakrętka 3/4" zaw. odcin	5-WPCVNAK0001	1	
5	Membrana zaworka odcinającego głowicy	5-WPCVMEM001	1	
6	Filtrek siatkowy K-30	5-WPCVFSK30	1	
7	Uszczelka kołpaka głowicy	5-WPCVUSZ002	1	
8	Dysza	wg. zamówienia	1	
9	Kołpak dyszy	wg. zamówienia	1	
10	Oring 9x3	PN-60/M-86961	1	
11	Wkręt M6x20	ISO 1207	2	
12	Nakrętka M6-8-B	ISO 4032	2	
13	Głowica opryskowa pojedyncza	3-PCVGR100	1	Poz. 1-12

## Głowica opryskowa pięciokrotna



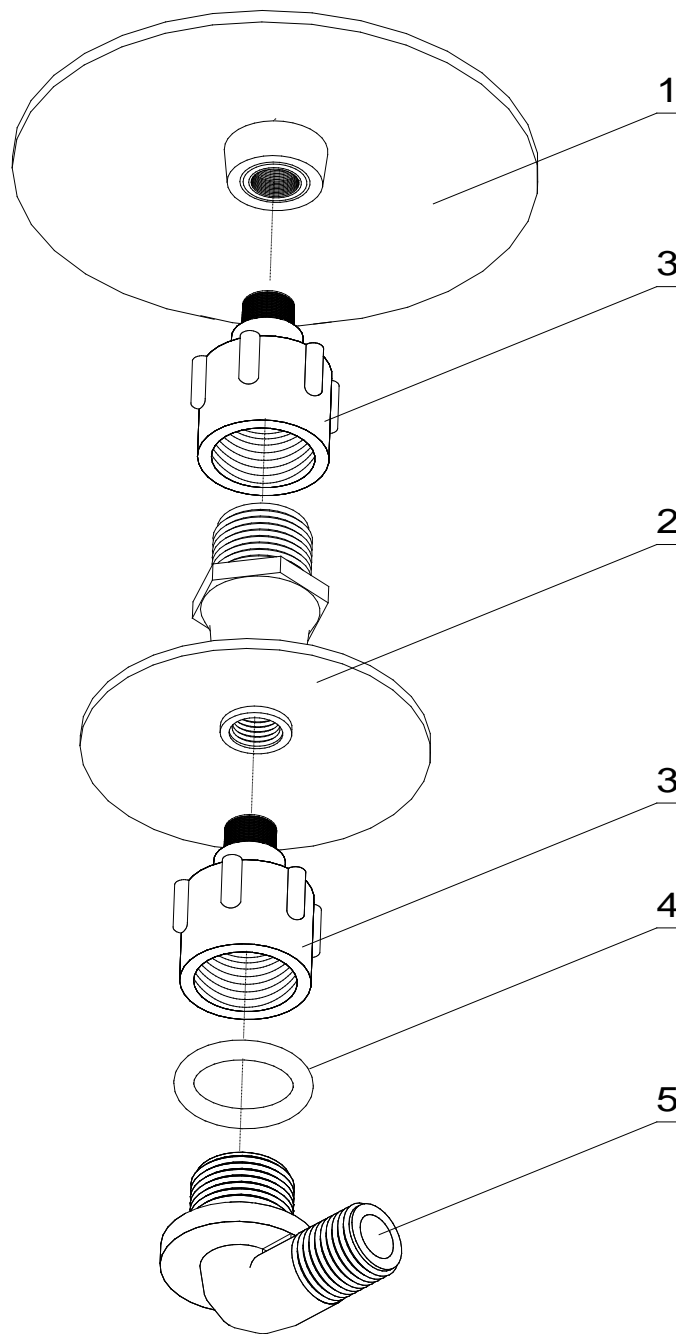
**Tab.26**

Nr Poz.	Nazwa części	Symbol KTM lub numer normy	Liczba sztuk	Uwagi
1	Głowica 5 korpus	05-92-03-001	1	
2	Zaślepka	05-92-03-003	1	
3	Głowica 5 gwiazda	05-92-03-002	1	
4	Spinka głowicy	5-WPCVSP1005	1	
5	Nakładka oprawy rozpylacza	5-WPCVNAK001	1	
6	Membrana zaworka odcinającego głowicy	5-WPCVMEM001	1	
7	Zaworek odcinający głowicy	5-WPCVZAW001	1	
8	Nakrętka 3/4" zaw. odcin.	5-WPCVNAK0001	1	
9	Kołpak głowicy 02-universalny	5-WPCVKG0302	1	
10	Dysza TT11003 VP (niebieska)	3-DTTT11003VP	1	
11	Kołpak głowicy 03-universalny	5-WPCVKG0303	1	
12	Dysza TT 11004 VP (czerwona)	3-DTTT11004VP	1	
13	Kołpak do rozlewu RSM 7-otworowy	5-WPCVKORSM7	1	opcja
14	Kryza (0.8 1 1.2 1.5)	3-RSMKR08(10,12,15)	1	opcja
15	Kołpak głowicy- ślepy	5-WPCVKG0000	3	
16	Kołpak głowicy ID	wg zamówienia	1	opcja
17	Dysza iniekcyjna ID 120	wg zamówienia	1	opcja
18	Uszczelka kołpaka głowicy	5-WPCVUSZ002	1	

**Tab.26**

<i>Nr Poz.</i>	<i>Nazwa części</i>	<i>Symbol KTM lub numer normy</i>	<i>Liczba sztuk</i>	<i>Uwagi</i>
19	Filtrek siatkowy K-30	5-WPCVNAK0001	2	
21	Oring 10x2	PN-60/M-86961	1	
22	Oring 9x3	PN-60/M-86961	1	
23	Oring 25,07x2,62	PN-60/M-86961	2	
24	Oring 5x2	PN-60/M-86961	2	
25	Wkręt M6x20	ISO 1207	2	
26	Nakrętka M6-8-B	ISO 4032	2	

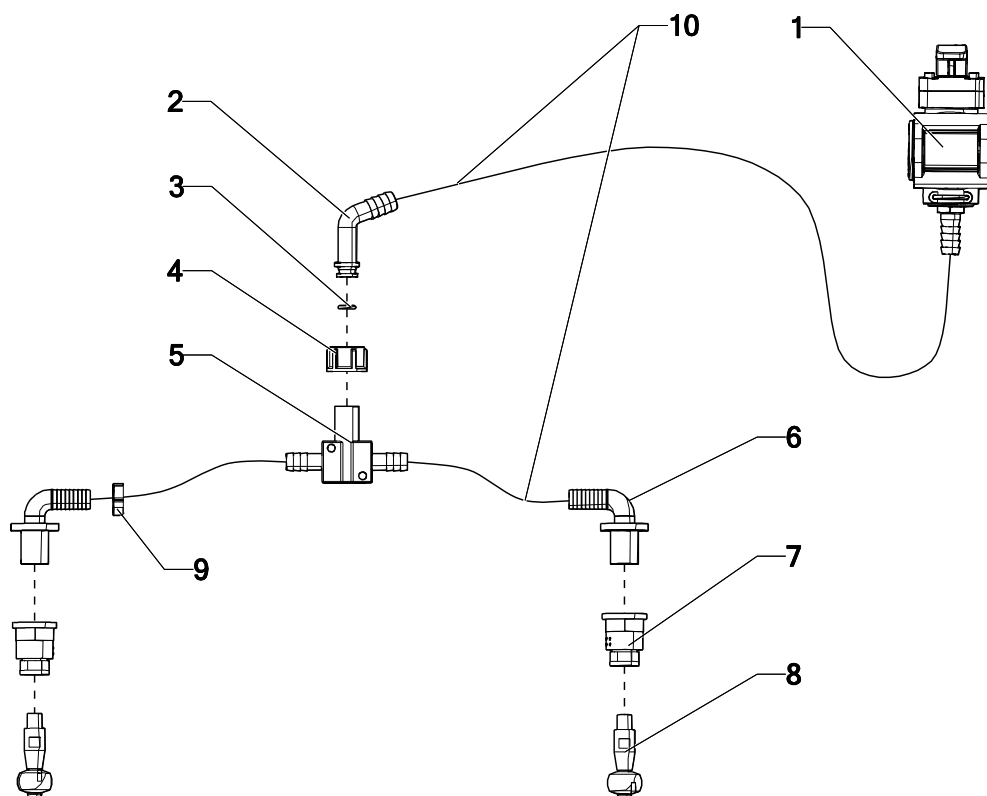
## Mieszadło hydrauliczne 502001



**Tab.27**

<i>Nr Poz.</i>	<i>Nazwa części</i>	<i>Symbol KTM lub numer normy</i>	<i>Liczba sztuk</i>	<i>Uwagi</i>
1	Grzybek górny	502001 010	1	
2	Grzybek dolny	502001 020	1	
3	Redukcja do mieszadła hydr.	502001 030	2	
4	Oring	G10032	1	
5	Kolanko mieszadła hydr.	502001 040	1	

## Płuczka zbiornika

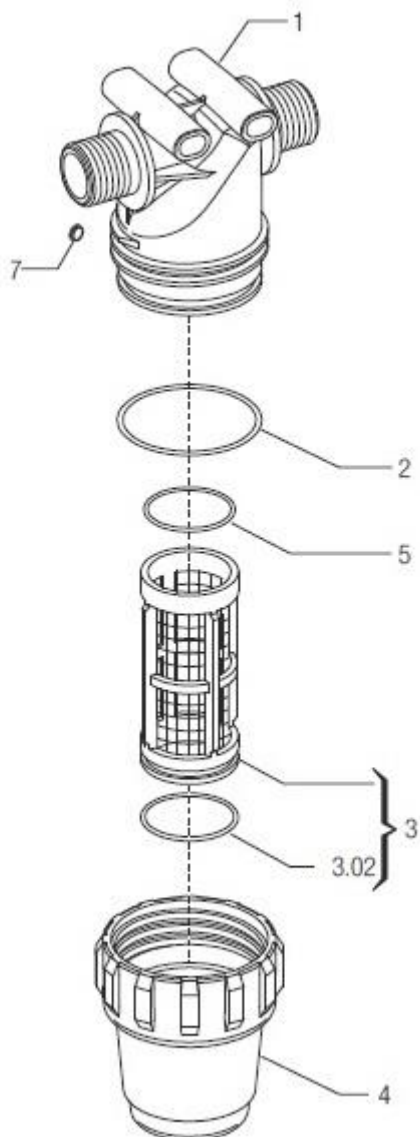


**Tab.28**

Nr Poz.	Nazwa części	Symbol KTM lub numer normy	Liczba sztuk	Uwagi
1	Sekcja zaworu	3-A463051	1	
2	Kolanko 1/2" D.13 45°	3-A117213	1	
3	Oring 8x3	PN-60/M-86961	1	
4	Nakrętka 1/2" z kołn.	5-WPCVNAK002	1	
5	Trójnik 13x2 G 1/2"	5-WPCVTR13212	1	
6	Kolanko 1/2"	5-WPCVKWC02	2	
7	Redukcja F-F G 1/4"- 1/2"	3-A2352020	2	
8	Płuczka zbiornika stal 360	3-GEO8185003	2	
9	Opaska zaciskowa 21	3-OE167000024	6	
10	Wąż tł.12.5 2MPA	3-TRIC159030	-	



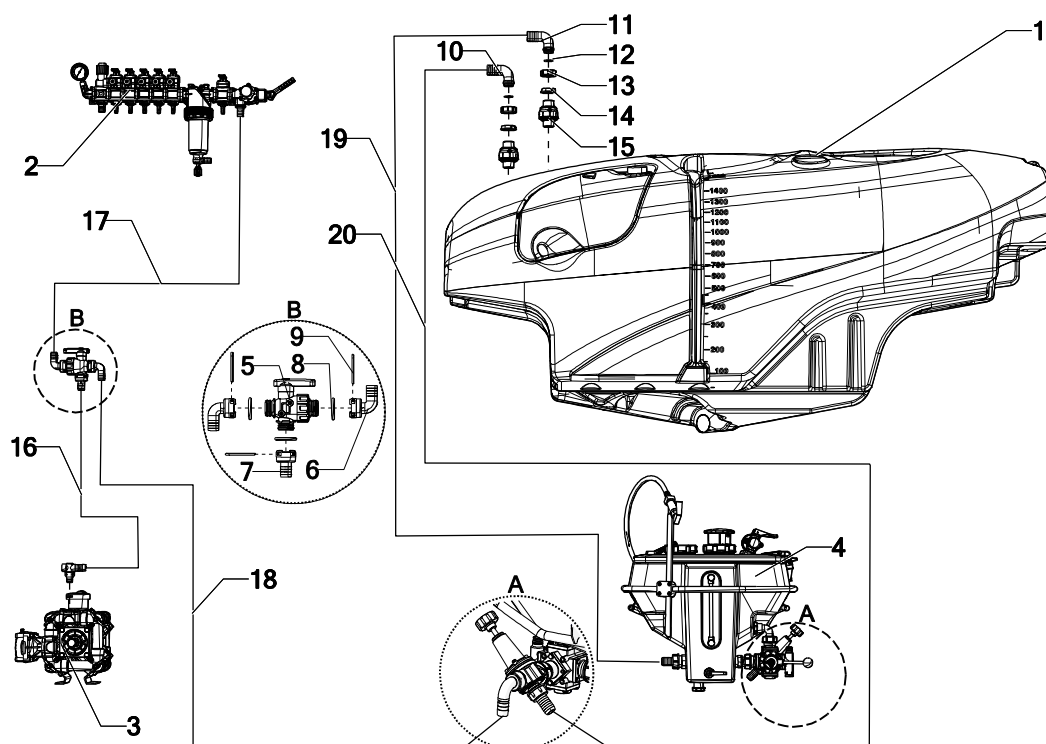
## Filtr sekcyjny –opcja



**Tab.29**

Nr Poz.	Nazwa części	Symbol KTM lub numer normy	Liczba sztuk	Uwagi
1	Korpus filtra sekcji 3/4"	3222030.010	1	
2	Oring 3.53x47.22	G10062	1	
3	Wkład filtra odstojnika 80 MESH	32220035.030	1	
4	Odstojnik filtra 3/4"	322000020	1	
5	Oring 2.62x28.25	322000.050	1	

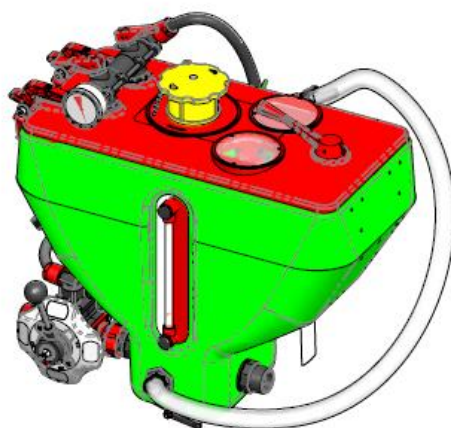
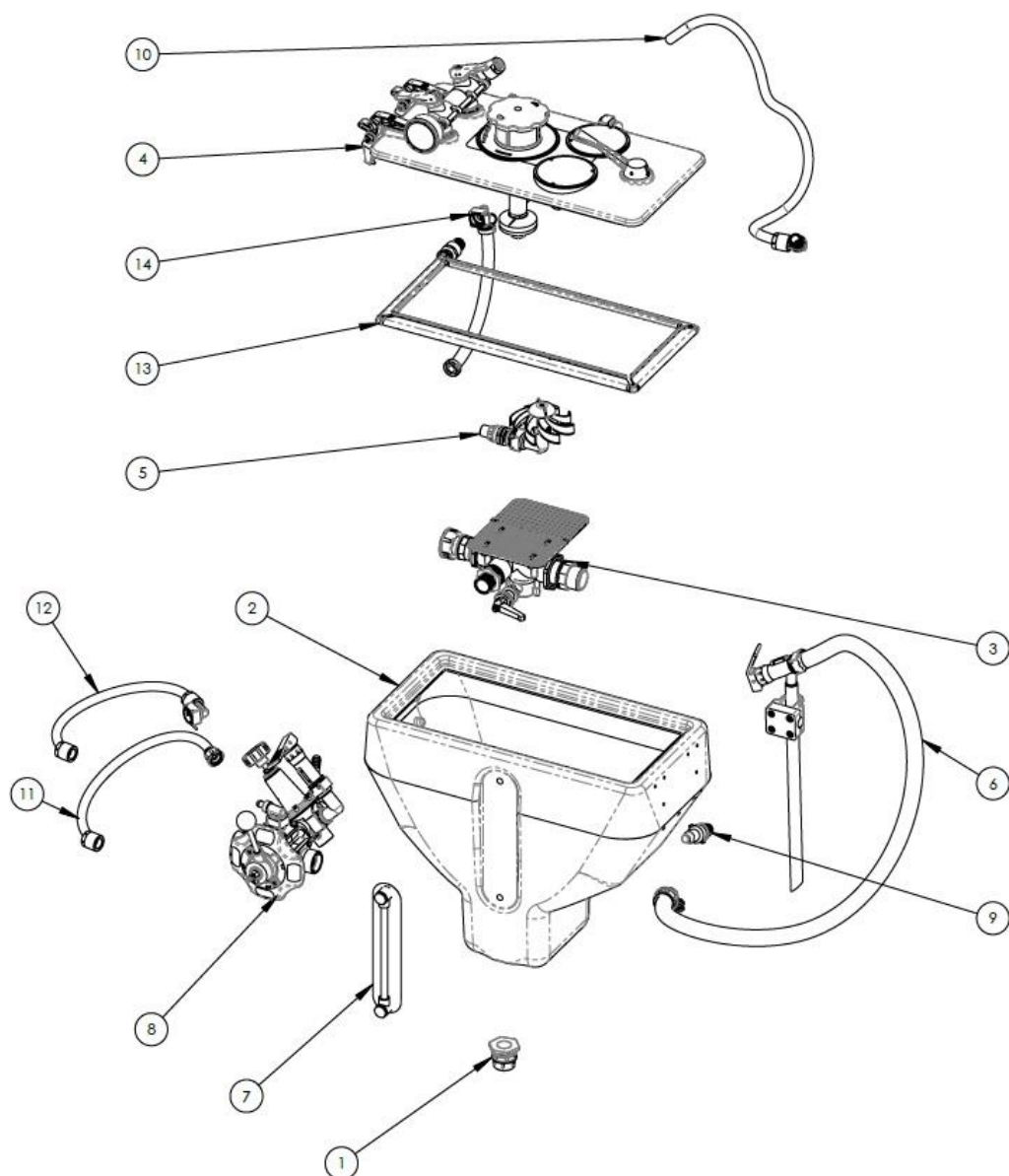
## Rozwadniacz boczny –układ cieczowy



**Tab.30**

Nr Poz.	Nazwa części	Symbol KTM lub numer normy	Liczba sztuk	Uwagi
1	Zbiornik główny	-	1	
2	Zawór sterujący	-	1	
3	Pompa	-	1	
4	Rozwadniacz boczny	3-PKR1842DR	1	
5	Zawór kul. 1" 3DR H T4M	3-A45534444	1	
6	Kolanko D.25 T4F	3-A1190425	2	
7	Króciec D.25 T4F	3-A1090425	1	
8	Oring	G11054	3	
9	Widelki 010004 T4	3-A010004	3	
10	Kolanko 1 ¼" d.25	3-A116525	1	
11	Kolanko 1 ¼" d.32	3-A116533	1	
12	Oring 25x3	PN-60/M-86961	2	
13	Nakrętka 1 ¼"	3-A205050	2	
14	Nakrętka 1 ¼"	3-A200050	2	
15	Zawór przeciw 1 ¼"M-1 ¼"M	3-A5042015	2	
16	Wąż tł.25	3-TRIC198815	1	1,35m
17	Wąż tł.25	3-TRIC198815	1	2,4m
18	Wąż tł.25	3-TRIC198815	1	1,8m
19	Wąż zbroj.32	3-TRIC032650	1	2,2m
20	Wąż zbroj.25	3-TRIC033370	1	2,2m

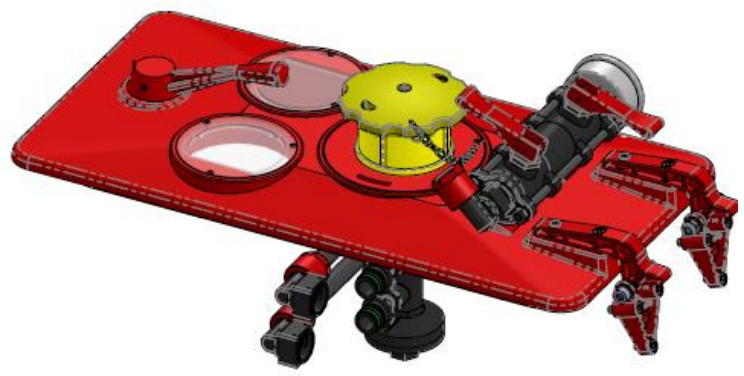
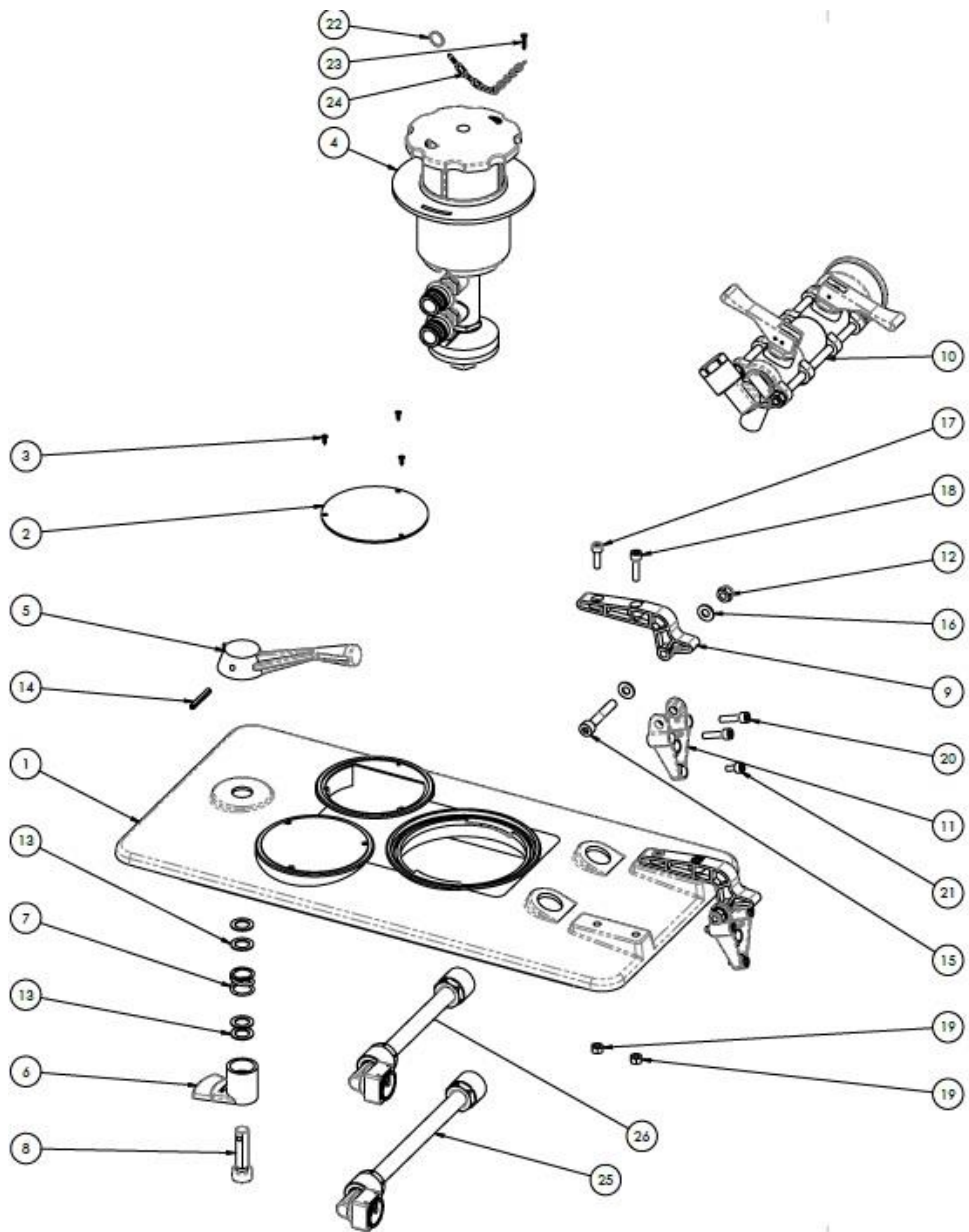
## Zbiornik rozwadniacza z osprzętem



**Tab.31**

<i>Nr Poz.</i>	<i>Nazwa części</i>	<i>Symbol KTM lub numer normy</i>	<i>Liczba sztuk</i>	<i>Uwagi</i>
1	Króciec spustowy	63433799	1	
2	Zbiornik	PVK06062	1	
3	Zespół ssący	P1001786	1	
4	Pokrywa kpl.	63463799.3	1	
5	Mieszadło obrotowe kpl.	P1001785	1	
6	Ssawka kpl.	63433999	1	
7	Wskaźnik poziomu cieczy kpl.	P1001733	1	
8	Zawór kulowy pięciodrożny kpl.	P1001783	1	
9	Złączka kpl.	P1001784	1	
10	Przewód z kolankiem 62cm	P1001802	1	
11	Wąż I	P1001800	1	
12	Wąż II	P1001797	1	
13	Ramka do mycia zbiornika	P0006066	1	
14	Wąż III	P1001810	1	

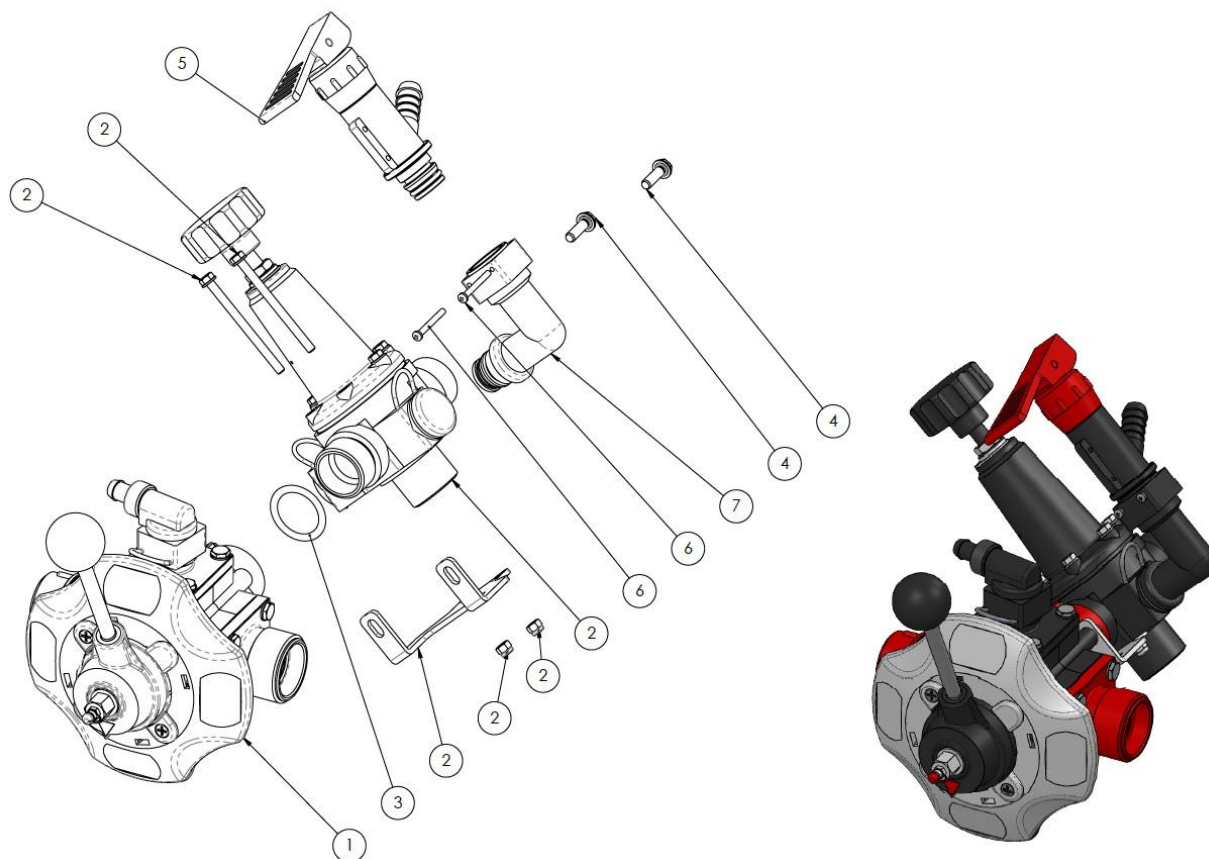
# Pokrywa rozdzielacza



**Tab.32**

<i>Nr Poz.</i>	<i>Nazwa części</i>	<i>Symbol KTM lub numer normy</i>	<i>Liczba sztuk</i>	<i>Uwagi</i>
1	Pokrywa czerwona 55x28	P0002847	1	
2	Przesłona „Plexglass”	63406632	2	
3	Wkręt 2,8x9,5	86465525	6	
4	Lejek	624082S9.1	1	
5	Dźwignia	63403232	1	
6	Hak wewnętrzny pokrywy	63402132	1	
7	Sprężyna 16x22x18x3	68401061	1	
8	Uchwyt obrotowy	63402232.1	1	
9	Zawias górny	63470732	2	
10	Zespół zaworów górnych	62460499	1	
11	Zawias dolny	63461432	2	
12	Nakrętka M8	81455525	2	
13	Podkładka 14x22x1.2	82205325	4	
14	Kołek sprężysty 5x35	80202325	1	
15	Śruba nimbusowa M8x50	86288300	2	
16	Podkładka 8x17x1,5	82200300	4	
17	Śruba nimbusowa 6x20	86217125	2	
18	Śruba nimbusowa 6x25	86221425	2	
19	Nakrętka M6	81452325	4	
20	Śruba M6x25	86221400	4	
21	Śruba 6x12	86201900	2	
22	Pierścień D.15	63411225	2	
23	Wkręt 2,9x16	86465925	1	
24	Łańcuch 16 cm	63411525	1	
25	Przewód łączący lej z zaworami 25cm	P1001798	1	
26	Przewód łączący lej z zaworami 15,5cm	P1001770	1	

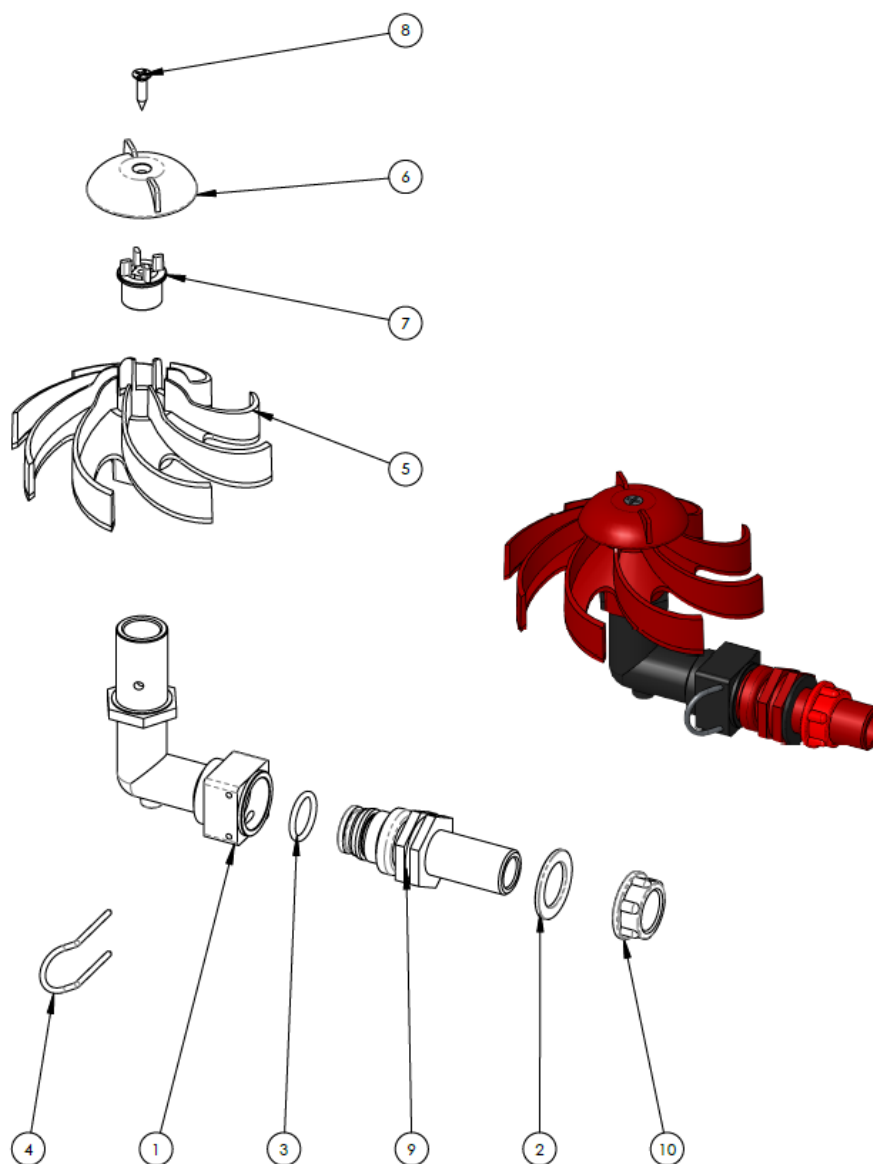
## Zespół zaworów rozwadniacza



**Tab.33**

<i>Nr Poz.</i>	<i>Nazwa części</i>	<i>Symbol KTM lub numer normy</i>	<i>Liczba sztuk</i>	<i>Uwagi</i>
1	Zawór pięciodrożny	VTD93300.5	1	
2	Regulator ciśnienia rozwadniacza	63434099	1	
3	Oring 4118 VITON	80011332	1	
4	Śruba 6x20	86228925	2	
5	Zawór	01200305	1	
6	Wkręt 3.5x32	86169825	2	
7	Kolanko 90°	P0003277	1	

## Mieszadło obrotowe rozdawnicza kpl.

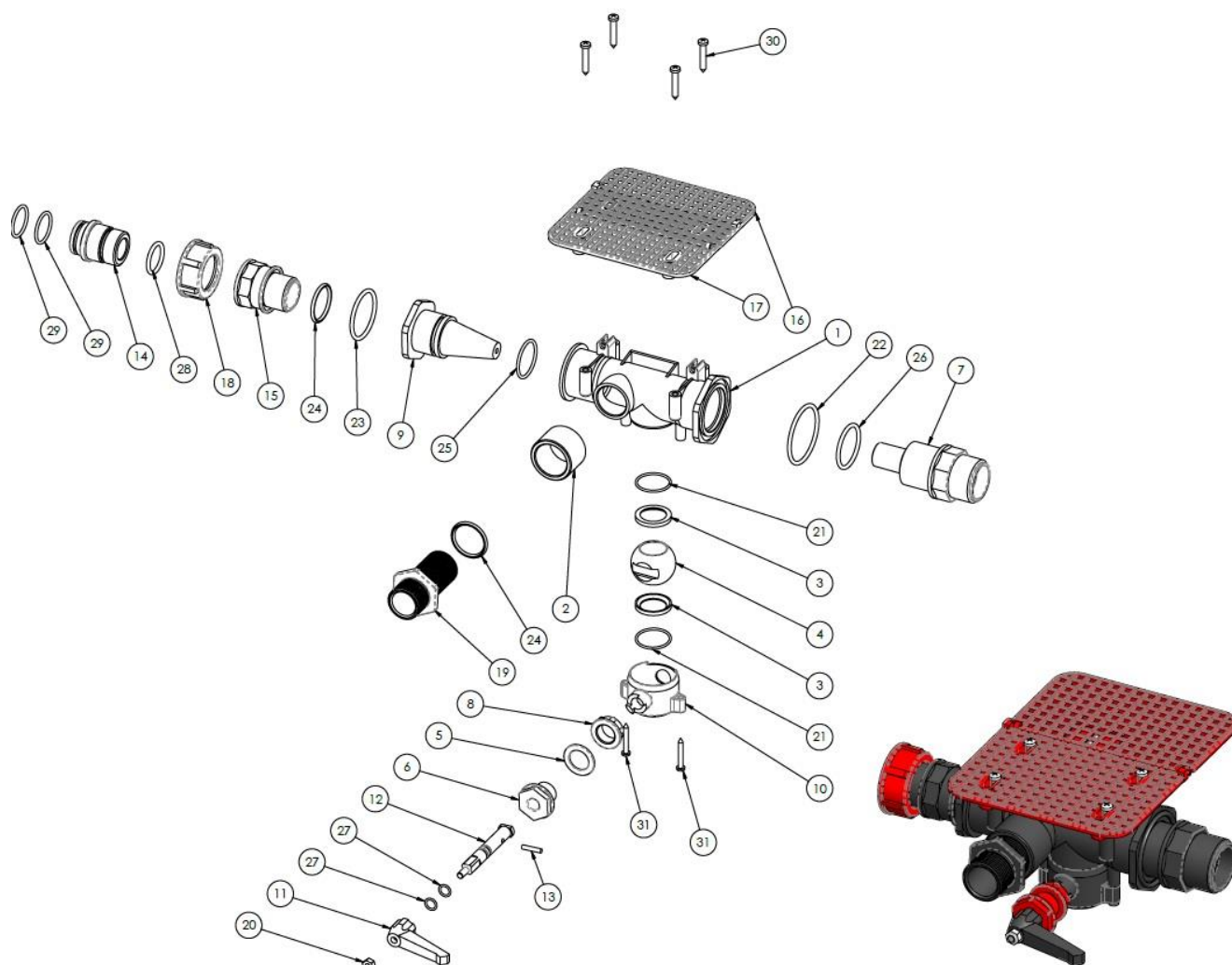


**Tab.34**

Nr Poz.	Nazwa części	Symbol KTM lub numer normy	Liczba sztuk	Uwagi
1	Złączka kolankowa 90°	P0003274.1	1	
2	Uszczelka 32x21x2	80032600	1	
3	Oring 123 VITON	80001132	1	
4	Przetyczka	20110325	1	
5	Rozdawnicz	P1000408	1	
6	Nakładka górna	P0003312	1	
7	Złączka gwintowana	P0003403	1	
8	Wkręt 4.2x19	86468025	1	
9	Złączka RAP 20 MAS 0-1/2"	P0003275	1	
10	Nakrętka 1/2"	82417732	1	



## Mieszadło wewnętrzne rozdzielacza



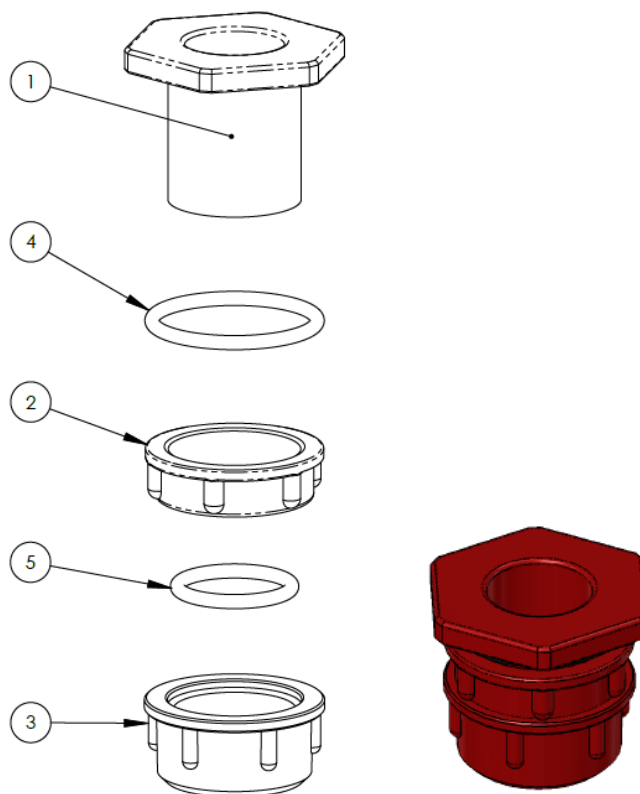
**Tab.35**

Nr Poz.	Nazwa części	Symbol KTM lub numer normy	Liczba sztuk	Uwagi
1	Korpus ssący	63420232	1	
2	Dystans 42x33x30	63462032	1	
3	Pierścień uszczelniający	634611PT	2	
4	Kula sterująca	63460832	1	
5	Uszczelka 32x21x2	80032600	1	
6	Mocowanie dźwigni	65409732	1	
7	Złączka 1 1/4"	63422932	1	
8	Nakrętka 1/2 "	82417732	1	
9	Zwężka korpusu	63420132	1	
10	Mocowanie kuli	63461932	1	
11	Dźwignia	63521232	1	
12	Oś zaworu	63521325	1	
13	Kołek	80203200	1	
14	Króciec 1" M-1 1/4"	62406832	1	
15	Redukcja M-F 1"-1"	82471532	1	

**Tab.35**

<i>Nr Poz.</i>	<i>Nazwa części</i>	<i>Symbol KTM lub numer normy</i>	<i>Liczba sztuk</i>	<i>Uwagi</i>
16	Siatka ruchoma L=9.5	P0004544	1	
17	Siatka nieruchoma 154x104	P0002398	1	
18	Nakrętka 1 ¼"	67401332	1	
19	Nypel 1"	82473232	1	
20	Nakrętka M6	81430425	1	
21	Oring 2x30	80002732	2	
22	Oring 156	80011400	1	
23	Oring 147	80003800	1	
24	Oring 4125	80004500	2	
25	Oring 3131	80004800	1	
26	Oring 4150	80002400	1	
27	Oring 2037	80004132	2	
28	Oring 4100	80007100	1	
29	Oring 3106	80009900	2	
30	Wkręt 4.5x32	86468925	4	
31	Wkręt 4.2x32	86468125	2	

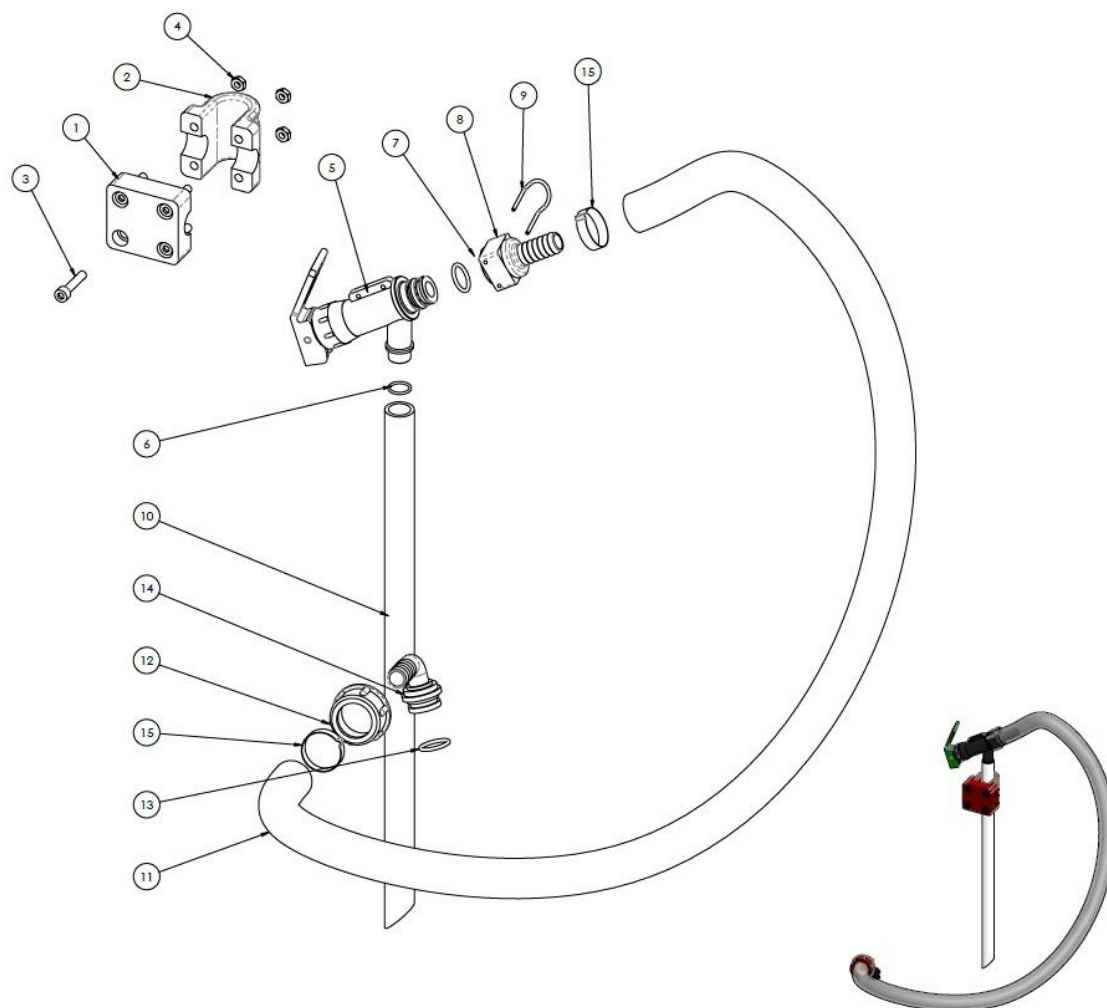
## Króciec spustowy rozwadniacza



**Tab.36**

<i>Nr Poz.</i>	<i>Nazwa części</i>	<i>Symbol KTM lub numer normy</i>	<i>Liczba sztuk</i>	<i>Uwagi</i>
1	Króciec 1"	63420432	1	
2	Nakrętka 1"	68405932	1	
3	Korek 1"F	68401532	1	
4	Uszczelka.4150	80002400	1	
5	Uszczelka.4100	80007100	1	

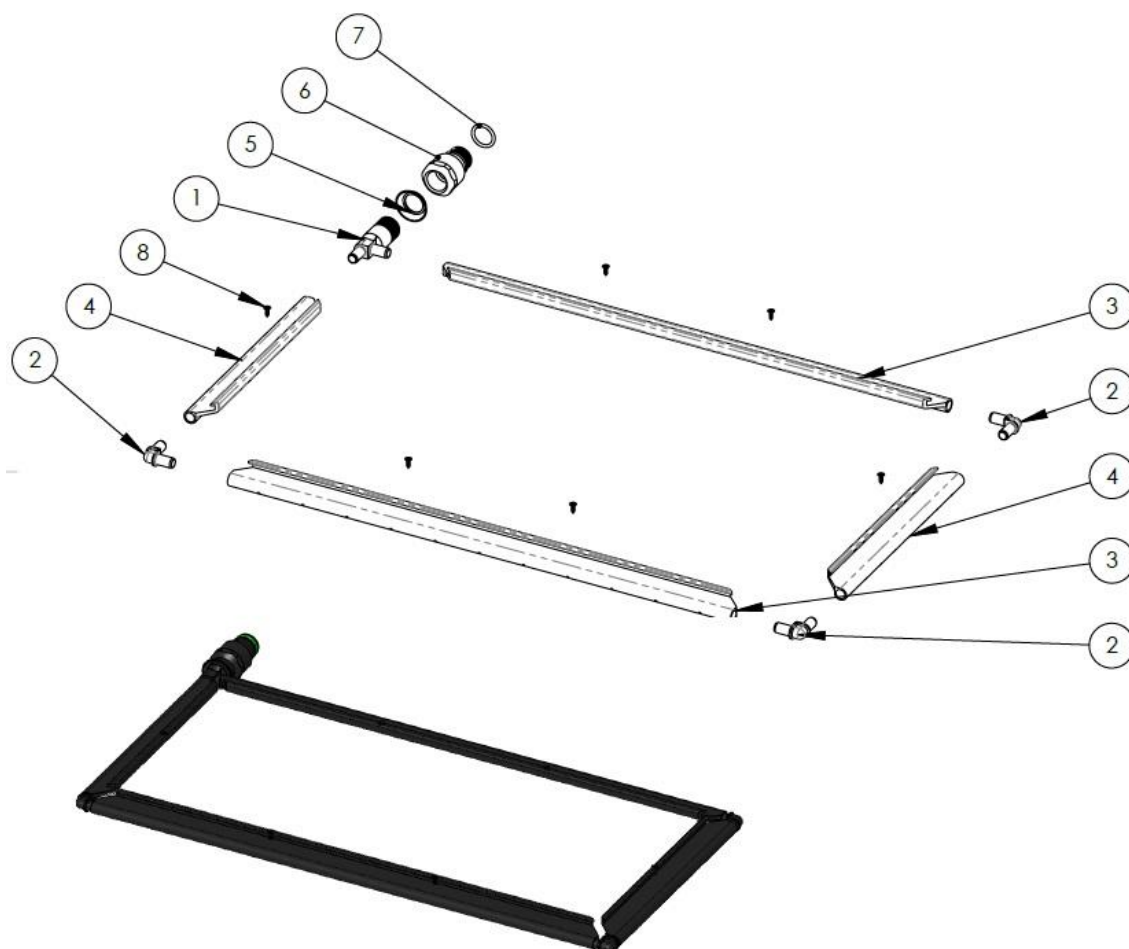
## Ssawka rozwadniacza



**Tab.37**

Nr Poz.	Nazwa części	Symbol KTM lub numer normy	Liczba sztuk	Uwagi
1	Kołnierz uchwytu	62460232	1	
2	Uchwyt lancy	62460332	1	
3	Śruba M6x30	86227000	4	
4	Nakrętka M6	81430400	4	
5	Zawór ssawki 3/8" M	V0200307	1	
6	Oring 2056 NBR	80005500	1	
7	Oring 123 VITON	80001132	1	
8	Wtyczka FEMM	20106232	1	
9	Przetyczka	20110325	1	
10	Rura ssąca 1/2" PVC 450mm	63561332	1	
11	Wąż 16x22	00463417	1	
12	Nakrętka 1"	65401732	1	
13	Oring 3075 NBR	80001200	1	
14	Kolanko D.15 1"	82472332	1	
15	Opaska zaciskowa	80402625	2	

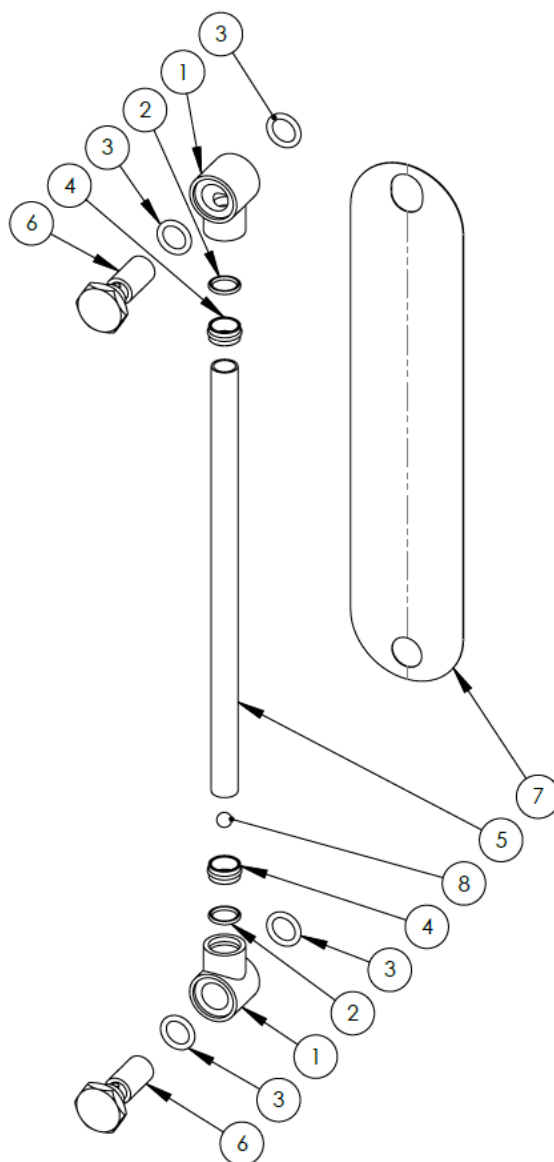
## Układ myjący zbiornik rozdzielacza



**Tab.38**

Nr Poz.	Nazwa części	Symbol KTM lub numer normy	Liczba sztuk	Uwagi
1	Trójnik ramki 1/2"	P0006201	1	
2	Kolanko ramki	P0006064	3	
3	Rura ramki L496mm	P1001803	2	
4	Rura ramki L220mm	P1001805	2	
5	Podkładka czołowa	02004031	1	
6	Złączka	20108632.1	1	
7	Oring 123 VITON	80001132	1	
8	Wkręt 2,9x9,5	86469825	6	

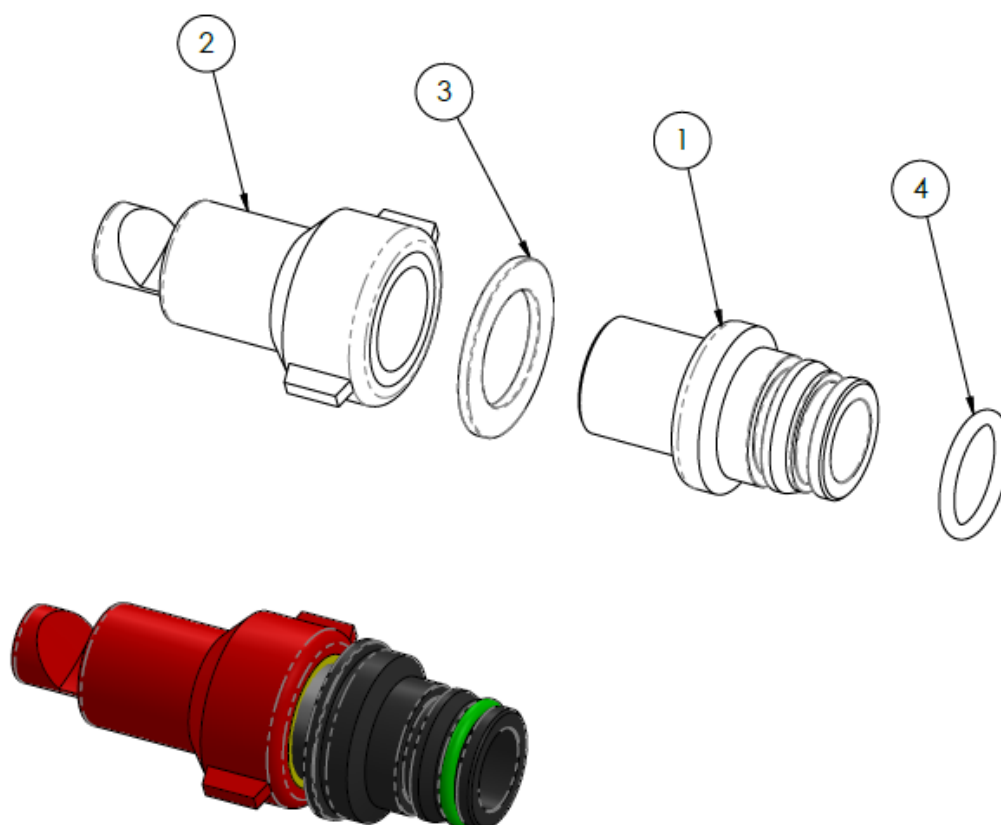
## Wskaźnik poziomu cieczy rozładniacza



**Tab.39**

Nr Poz.	Nazwa części	Symbol KTM lub numer normy	Liczba sztuk	Uwagi
1	Połączenie wskaźnik poziomu cieczy	63462432	2	
2	Oring 114NBR 11.11x1.78	80000200	2	
3	Oring 115NBR 11.91x2.62	80003700	4	
4	Złączka	63462532	2	
5	Rurka PCV wskaźnika cieczy 12x8	00497012	1	
6	Śruba wskaźnik poziomu cieczy	63470825	2	
7	Wskaźnik poziomu cieczy	63471532	1	
8	Kulka d.7	63431832	1	

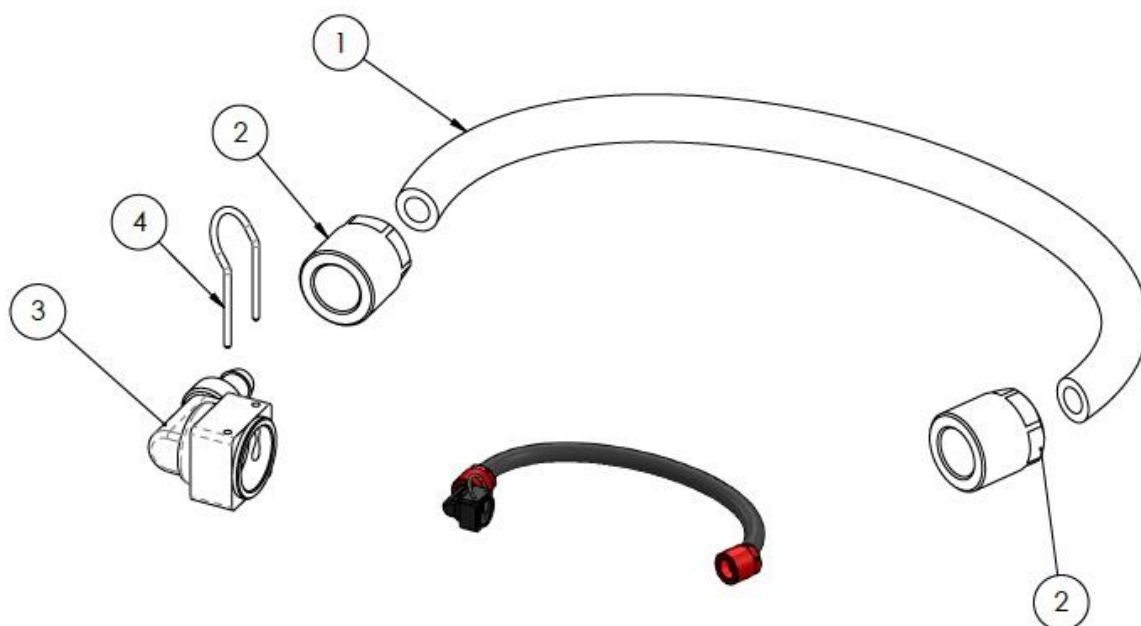
## Spryskiwacz rozwadniacza



**Tab.40**

<i>Nr Poz.</i>	<i>Nazwa części</i>	<i>Symbol KTM lub numer normy</i>	<i>Liczba sztuk</i>	<i>Uwagi</i>
1	Złączka	20105932	1	
2	Dysza	63404499.1	1	
3	Uszczelka 32x21x2	80032600	1	
4	Oring 123 VITON	80001132	1	

## Wąż rozdzielacza zawór pięciodrożny -spryskiwacz

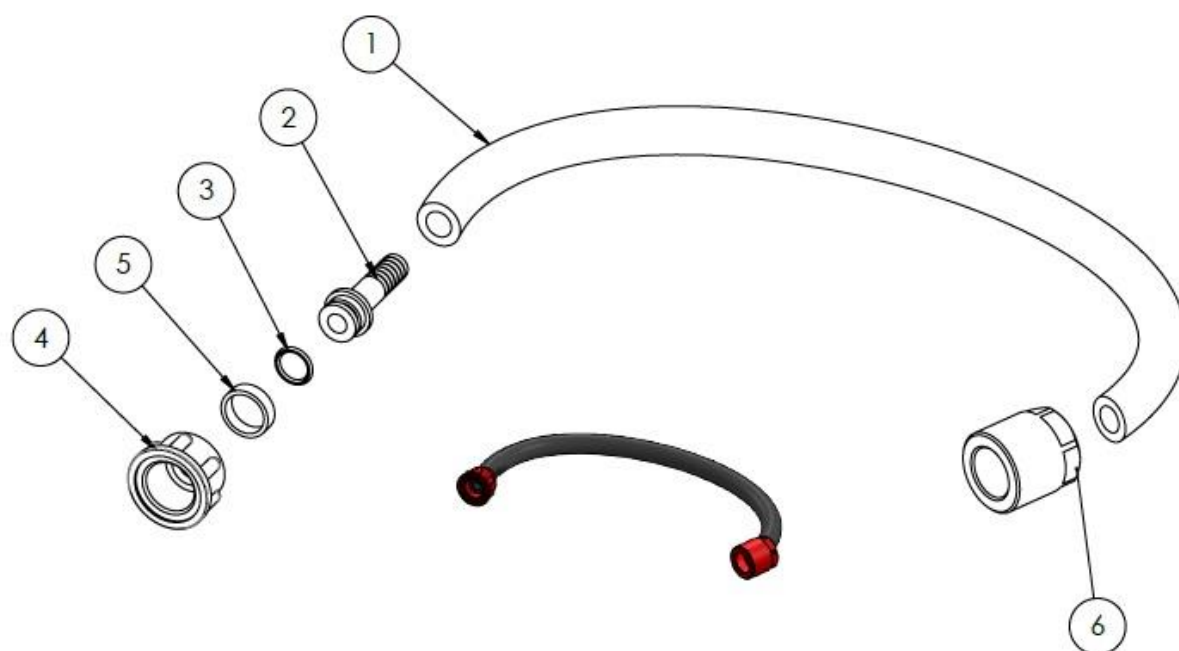


**Tab.41**

<i>Nr Poz.</i>	<i>Nazwa części</i>	<i>Symbol KTM lub numer normy</i>	<i>Liczba sztuk</i>	<i>Uwagi</i>
1	Wąż 10x17	00461009	1	0,3m
2	Pierścień 1/2"	20105032	2	
3	Wtyczka FEMM 20 1/2"	20104732	1	
4	Przetyczka	20110325	1	



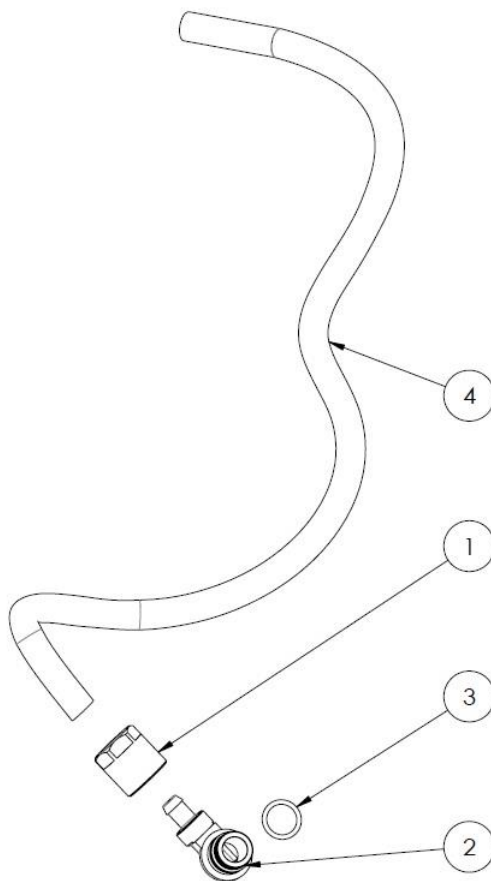
## Wąż rozdzielacza zawór pięciodrożny -rozdzielacz



**Tab.42**

<i>Nr Poz.</i>	<i>Nazwa części</i>	<i>Symbol KTM lub numer normy</i>	<i>Liczba sztuk</i>	<i>Uwagi</i>
1	Wąż 10x17	00461009	1	0,17m
2	Króciec D.10x1/2"	02003332	1	
3	Oring 114NBR 11.11x1.78	80000200	1	
4	Nakrętka 1/2"	02003432	1	
5	Opaska	80403125	1	
6	Nasadka na wąż 1/2"	20105032	1	

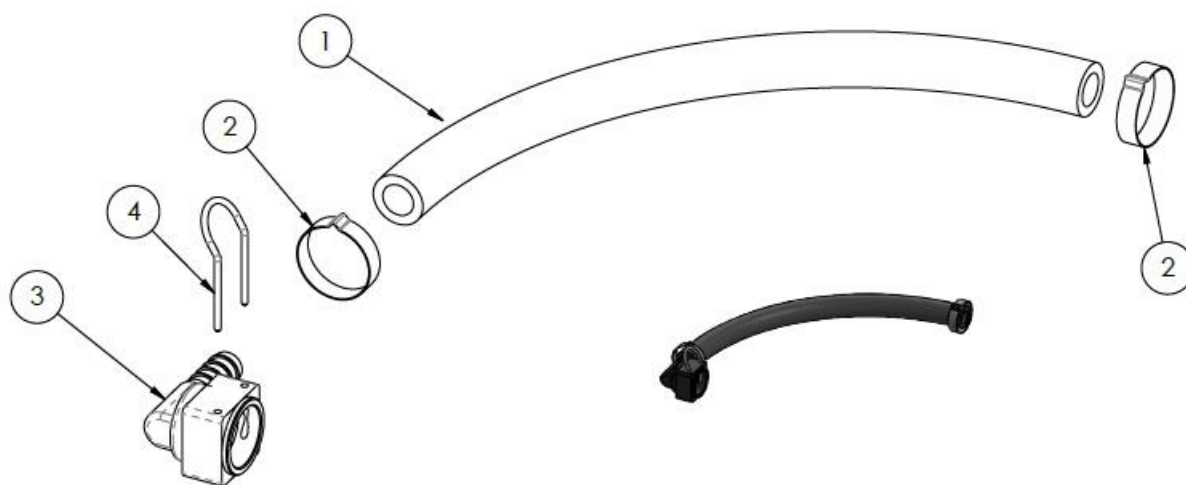
## Wąż rozdzielacza regulator ciśnienia – zespół zaworów górnych



**Tab.43**

<i>Nr Poz.</i>	<i>Nazwa części</i>	<i>Symbol KTM lub numer normy</i>	<i>Liczba sztuk</i>	<i>Uwagi</i>
1	Nasadka na wąż 1/2"	20105032	1	
2	Wtyczka MASC 20 1/2"	20104632	1	
3	Oring 123 VITON	80001132	1	
4	Wąż 10x17	00461009	1	0,62m

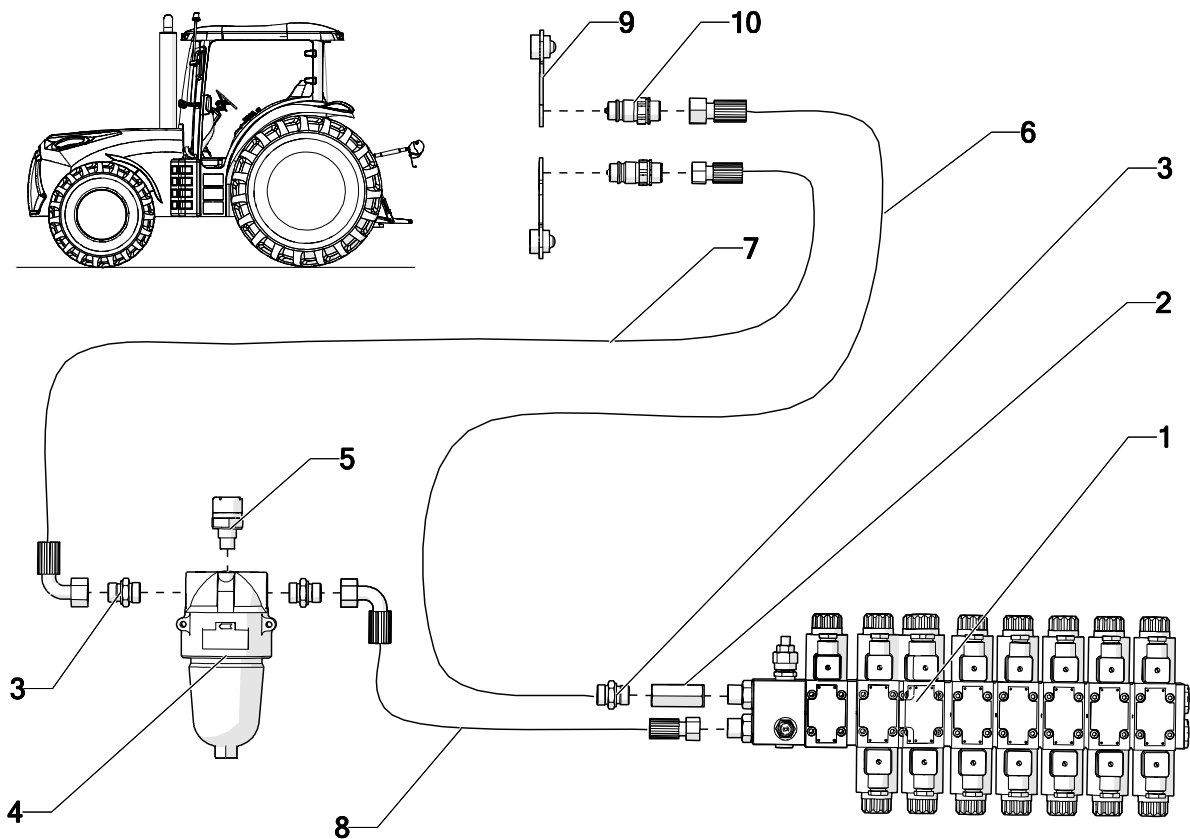
## Wąż rozdzielacza zawór – układ myjący zbiornik



**Tab.44**

<i>Nr Poz.</i>	<i>Nazwa części</i>	<i>Symbol KTM lub numer normy</i>	<i>Liczba sztuk</i>	<i>Uwagi</i>
1	Wąż 13x21	00461013	1	0,31m
2	Opaska	80402625	2	
3	Wtyczka FEMM 20 13mm 90°	20106932	1	
4	Przetyczka	20110325	1	

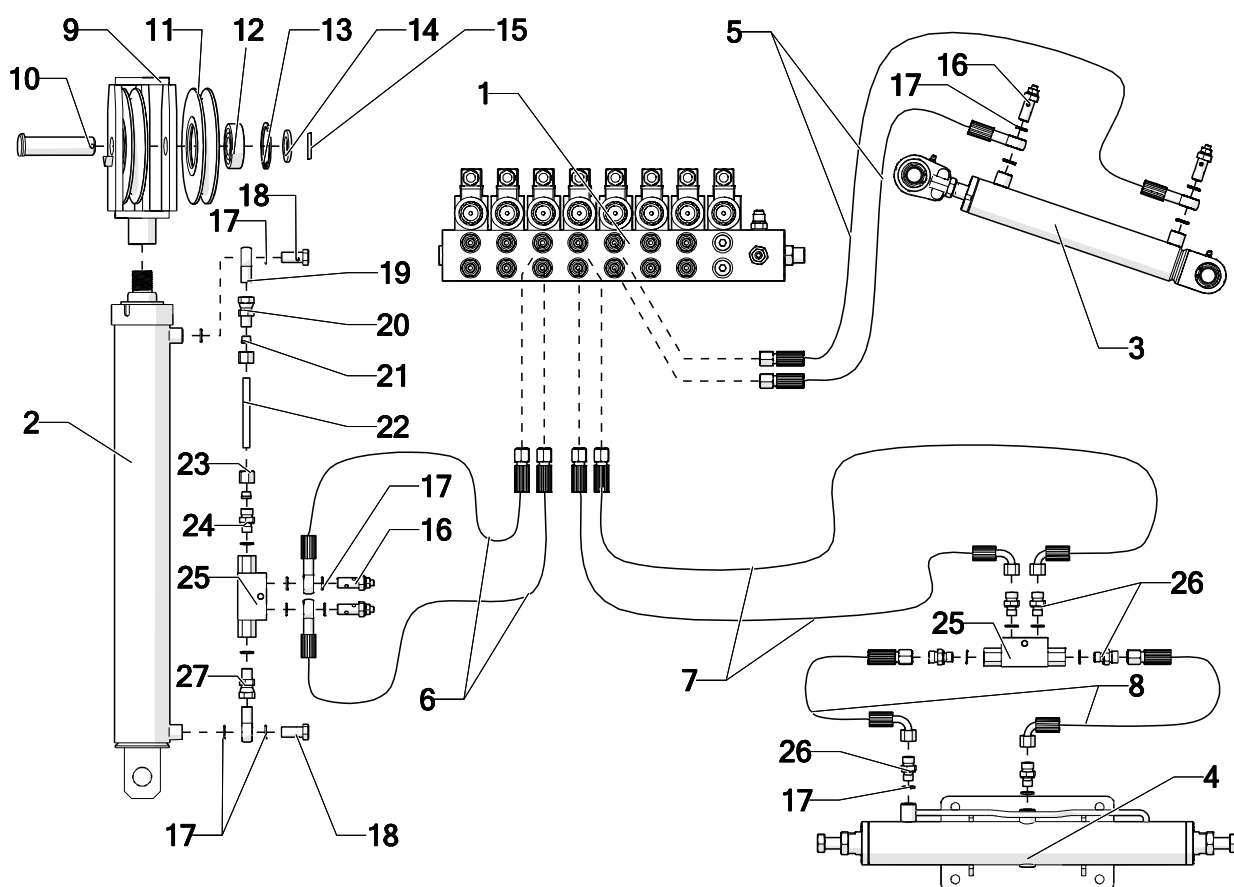
## Układ hydrauliczny –tablica I



**Tab.45**

Nr Poz.	Nazwa części	Symbol KTM lub numer normy	Liczba sztuk	Uwagi
1	Rozdz. elektrohydrauliczny. 7-SEKC.	3-AP15110419N	1	
2	Zawór zwrotny.VU 1/2"	3-HYDZAW011	1	
3	Korpus przyłącza prosty 1/2" M22x1.5	3-HYDKPP007	3	
4	Filtr wysokociśnieniowy	3-HYDFI0003	1	
5	Wskaźnik zabrudzenia filtra oleju	3-HYDFIW001	1	
6	Wąż hydrauliczny I 1/2"	06-46-01-000	1	
7	Wąż hydrauliczny II 1/2"	06-46-02-000	1	
8	Wąż hydrauliczny III 1/2"	06-46-03-000	1	
9	Zaślepka wtyczki EURO	2-MRCRZAŚLWTOOO1	2	
10	Wtyczka szybkozłącza G22x1.5	3-HYDRWSS22015	2	

## Układ hydrauliczny -tablica II



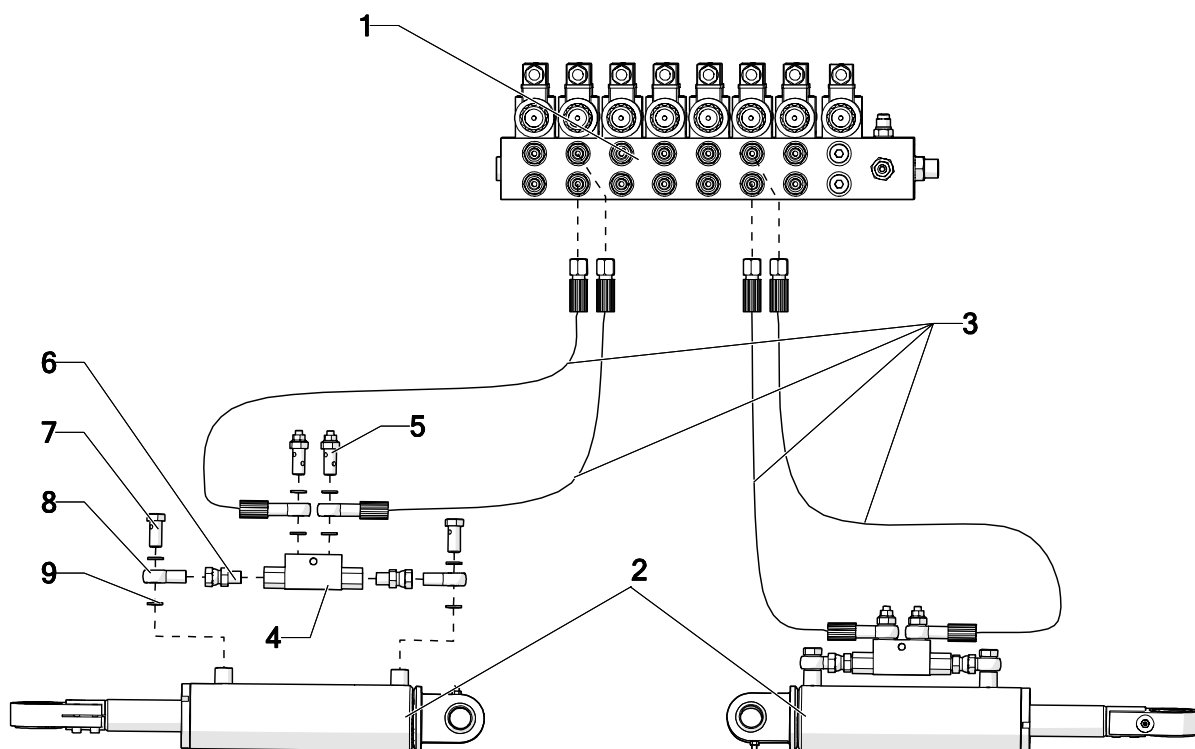
**Tab.46**

Nr Poz.	Nazwa części	Symbol KTM lub numer normy	Liczba sztuk	Uwagi
1	Rozdz. elektrohydrauliczny. 7-SEKC.	3-AP15110419N	1	
2	Siłownik podnoszenia belki	06-07-01-000	1	
3	Siłownik stabilizacji	03-83-08-000	1	
4	Siłownik blokady stabilizacji	06-92-01-000	1	
5	Wąż I 1/4"	06-46-04-000	2	
6	Wąż II 1/4"	06-46-05-000	2	
7	Wąż III 1/4"	06-46-06-000	2	
8	Wąż III 1/4"	06-46-07-000	2	
9	Uchwyt rolek	06-06-02-000	1	
10	Sworzeń Ø25x92	06-06-02-006	1	
11	Koło linowe 160	06-06-05-001	2	
12	Łożysko kulkowe 6205RS	2-MRCŁOŻ62052RS	2	
13	Pierścień Segera W62	DIN 472	2	
14	Podkładka 25	ISO 7089	1	
15	Kołek sprężysty 5x36-St	ISO 8752	1	
16	Śruba z dławikiem VTS1/4" R1351	3-HYDKOCS0014	4	
17	Uszczelka Cu 13	DIN 7603	20	

**Tab.46**

<i>Nr Poz.</i>	<i>Nazwa części</i>	<i>Symbol KTM lub numer normy</i>	<i>Liczba sztuk</i>	<i>Uwagi</i>
18	Śruba z dławikiem VTS 1/4" R1351	3-HYDKOCS0014	2	
19	Śruba złączka oczkowa 1/4" C05	3-HYDKONSO014	2	
20	Korpus przył.pr. 1/4" M16x1.5 ZN-1	3-HYDKPP020	1	
21	Pierścień 16-8 zacis DS10-LS	3-HYDPIZ001	2	
22	Rura hyd. 10x1.5	7-SRBS01000150	1	
23	Nakrętka 16-8 M16x1.5 M10-L	3-HYDNAK005	2	
24	Korpus przy. pr. 1/4" M16x1.5 ZN-1	3-HYDKPP020	1	
25	Zawór zwr.blizn.ster.VRDEO1F 1/4"	3-HYDZAW002	2	
26	Złączka 1/4" - 1/4"	3-HYDZŁA001	6	
27	Korpus przył.pr.G 1/4" 1/4" AB P R	3-HYDKPP021	1	

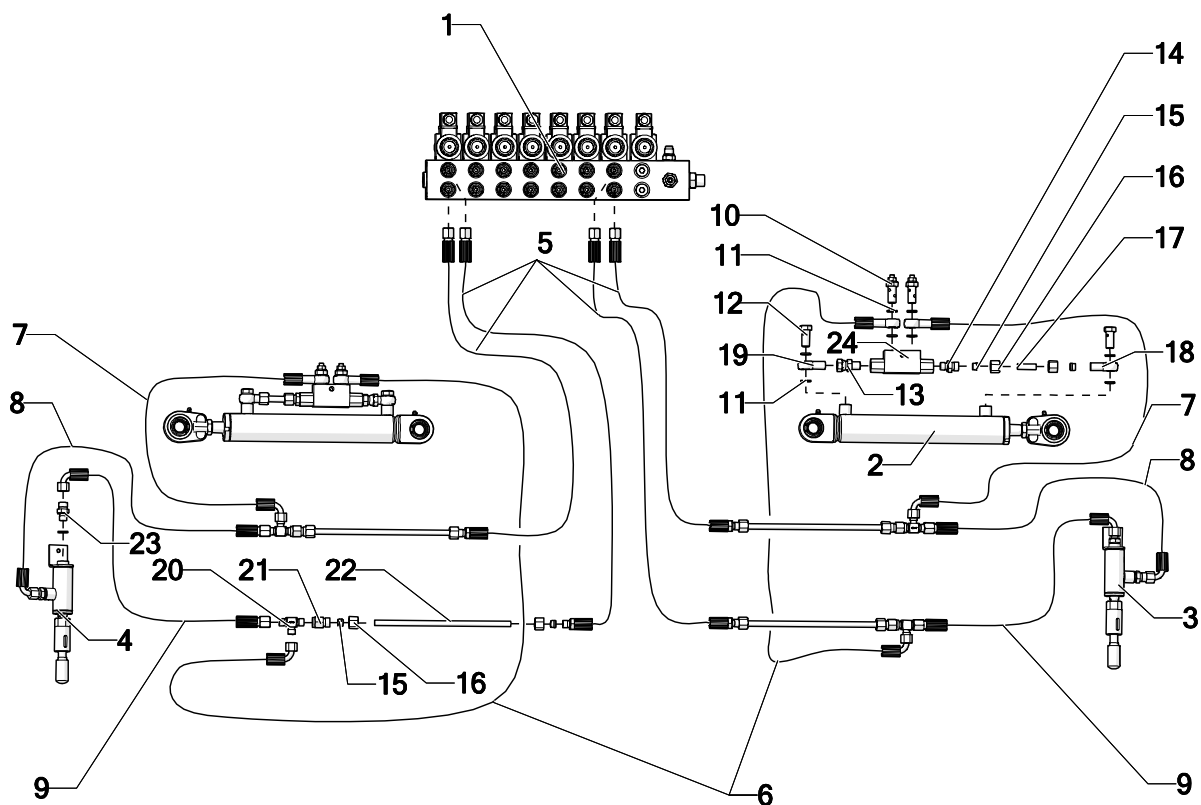
## Układ hydrauliczny tablica III



**Tab.47**

Nr Poz.	Nazwa części	Symbol KTM lub numer normy	Liczba sztuk	Uwagi
1	Rozdz. elektrohydrauliczny. 7-SEKC.	3-AP15110419N	1	
2	Siłownik rozkładania belki	06-98-01-000	2	
3	Wąż IV 1/4"	06-46-08-000	4	
4	Zawór zwr.blizn.ster.VRDE01F 1/4"	3-HYDZAW002	2	
5	Śruba z dławikiem VTS1/4" R1351	3-HYDKOCS0014	4	
6	Korpus przył.pr.G 1/4" 1/4" AB P R	3-HYDKPP021	4	
7	Śruba z dławikiem VTS 1/4" R1351	3-HYDKOCS0014	4	
8	Śruba złączka oczkowa 1/4" C05	3-HYDKONSO014	4	
9	Uszczelka Cu 13	DIN 7603	-	

## Układ hydrauliczny tablica IV



**Tab.48**

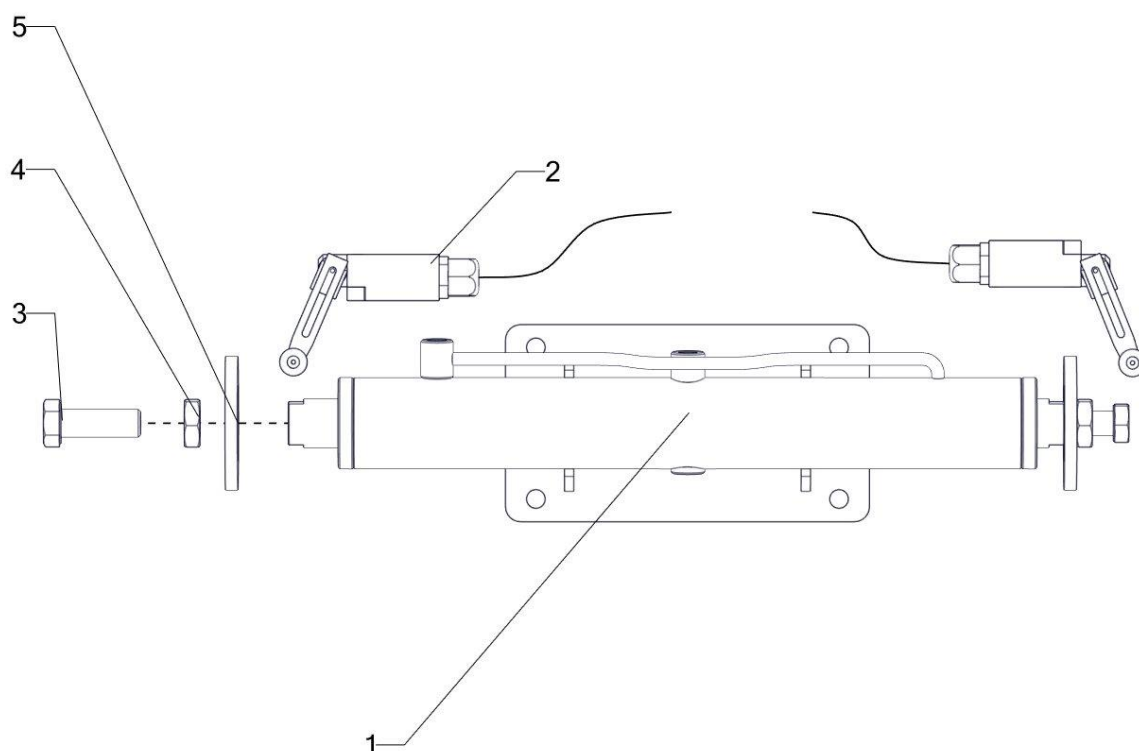
Nr Poz.	Nazwa części	Symbol KTM lub numer normy	Liczba sztuk	Uwagi
1	Rozdz. elektrohydrauliczny. 7-SEKC.	3-AP15110419N	1	
2	Siłownik rozkładania II	03-83-08-000D	2	
3	Siłownik blokady belek prawy	06-BL2-01-000 P	1	
4	Siłownik blokady belek lewy	06-BL2-01-000 L	1	
5	Wąż V 1/4"	06-46-09-000	4	
6	Wąż VI 1/4"	06-46-10-000	2	
7	Wąż VII 1/4"	06-46-11-000	2	
8	Wąż VII 1/4"	06-46-12-000	2	
9	Wąż VIII 1/4"	06-46-13-000	2	
10	Śruba z dławikiem VTS1/4" R1351	3-HYDKOCS0014	4	
11	Uszczelka Cu 13	DIN 7603	20	
12	Śruba z dławikiem VTS 1/4" R1351	3-HYDKOCS0014	4	
13	Korpus przył.pr.G 1/4" 1/4" AB P R	3-HYDKPP021	2	
14	Korpus przy. pr. 1/4" M16x1.5 ZN-1	3-HYDKPP020	2	
15	Pierścień 16-8 zacis DS10-LS	3-HYDPIZ001	12	
16	Nakrętka 16-8 M16x1.5 M10-L	3-HYDNAK005	12	
17	Rura hyd. 10x1.5	7-SRBS01000150	2	
18	Końcówka G1/4"M16*1.5 C05 H14 10L	3-HYDKON141615	2	
19	Śruba łączka oczkowa 1/4" C05	3-HYDKONSO014	2	
20	Korpus złączki trójnik M 1/4"x1/4"x1/4"	3-HYDKPT006	4	



**Tab.48**

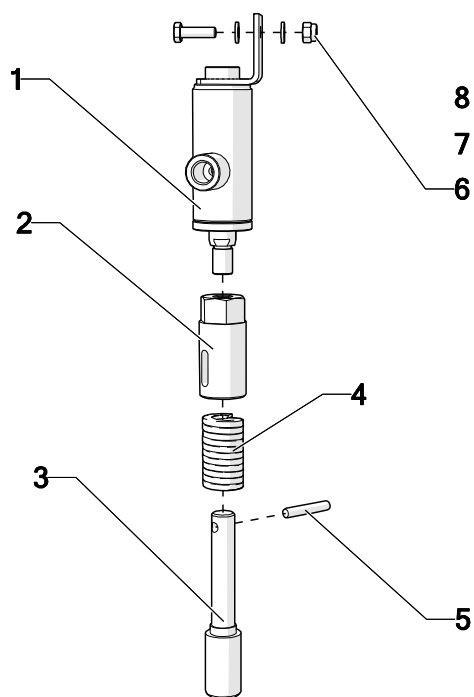
<i>Nr Poz.</i>	<i>Nazwa części</i>	<i>Symbol KTM lub numer normy</i>	<i>Liczba sztuk</i>	<i>Uwagi</i>
21	Złączka ¼" ZGW-M16*1.5 ZGZ	3-HYDZŁA007	4	
22	Rura hyd. 10x1.5	7-SRBS01000150	4	
23	Złączka ¼"- ¼"	3-HYDZŁA001	2	
24	Zawór zwr.blizn.ster.VRDEO1F ¼"	3-HYDZAW002	2	

## Siłownik blokady stabilizacji



<b>Tab.49</b>				
<i>Nr Poz.</i>	<i>Nazwa części</i>	<i>Symbol KTM lub numer normy</i>	<i>Liczba sztuk</i>	<i>Uwagi</i>
1	Siłownik blokady stabilizacji	06-92-01-000	1	
2	Wyłącznik krańcowy ME-8108	3-ELŁKR004	2	
3	Śruba M20x90-8.8-B	ISO 4014	2	
4	Nakrętka niska M20-8-B	ISO 4035	2	
5	Podkładka poszerzana M20	ISO 7094	2	

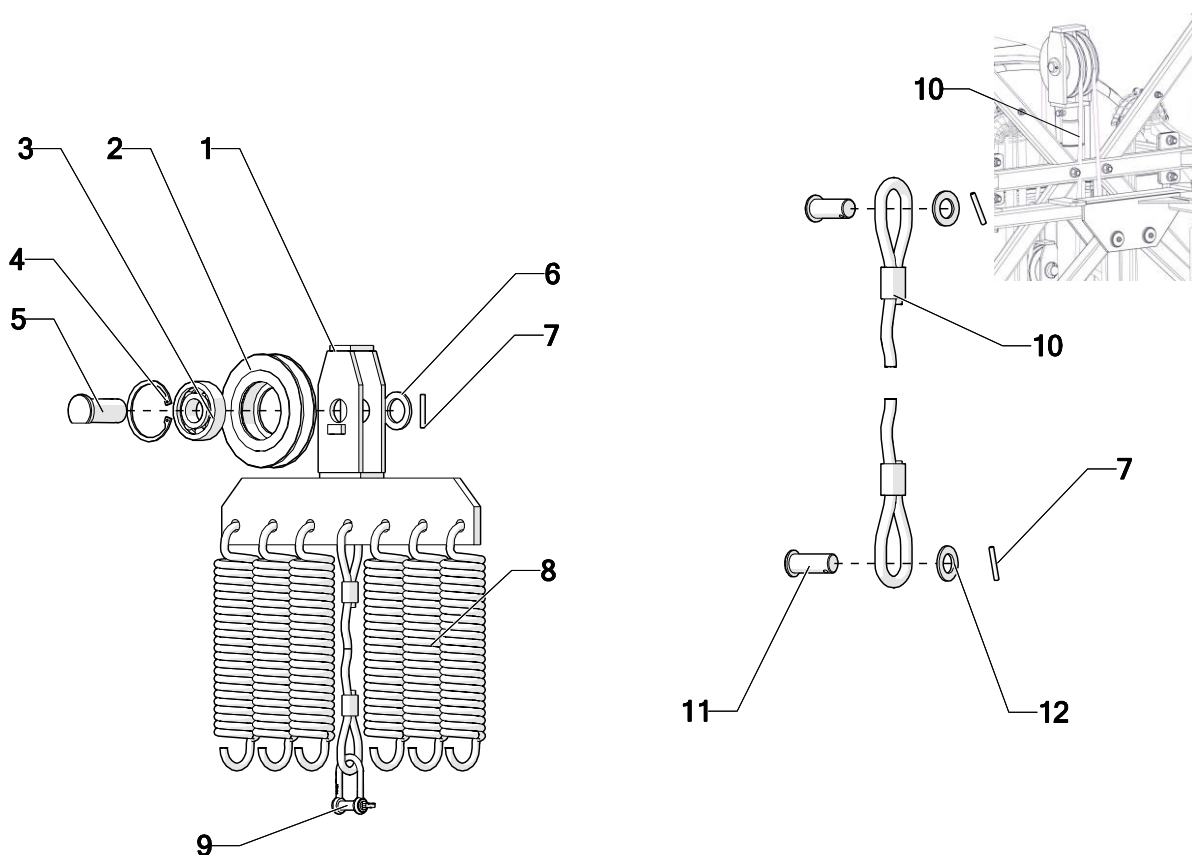
## Siłownik blokady belek



**Tab.50**

<i>Nr Poz.</i>	<i>Nazwa części</i>	<i>Symbol KTM lub numer normy</i>	<i>Liczba sztuk</i>	<i>Uwagi</i>
1	Siłownik blokady belek	06-BL2-01-000	1	
2	Łącznik	R-16-0-03	1	
3	Trzpień	R-16-0-04	1	
4	Sprężyna ściskowa CXF 51x102	3-SPRCXF51102	1	
5	Kołek cylindryczny 6x35-A-St	ISO 8734	1	
6	Nakrętka zab M6-8-B	ISO 7040	1	
7	Podkładka 6	ISO 7089	2	
8	Śruba M6x20-8.8-B	ISO 4017	1	

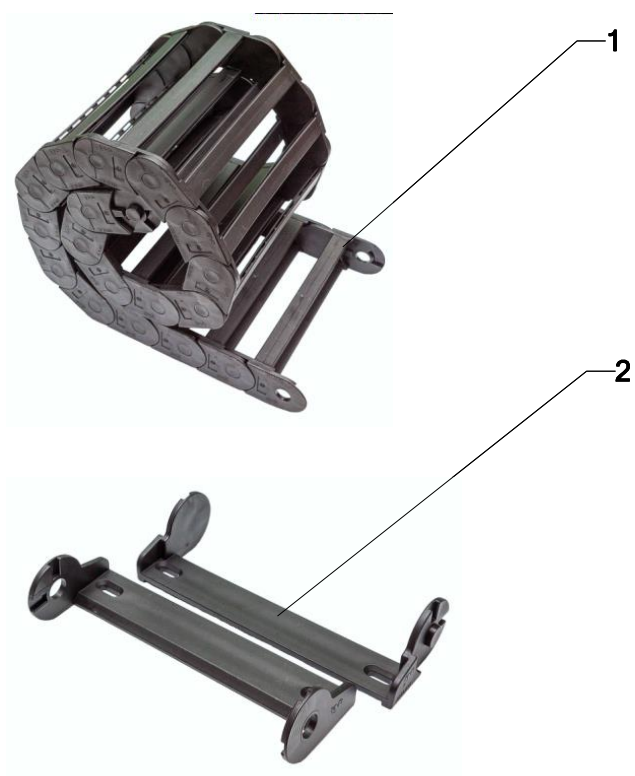
## Amortyzacja belki



**Tab.51**

Nr Poz.	Nazwa części	Symbol KTM lub numer normy	Liczba sztuk	Uwagi
1	Uchwyt sprężyn	01-136-07-000	1	
2	Rolka 120	01-06-06-007	1	
3	Łożysko 6205 2RS	2-MRCŁOŻ62052RS	1	
4	Pierścień sprężynujący W62	DIN 472	1	
5	Sworzeń Ø25x55	03-96-00-018	1	
6	Podkładka 26	ISO 7089	1	
7	Kolek sprężysty 5x36 - St.	ISO 8752	2	
8	Sprężyna stabilizacji Ø 8	3-SPRST010	6	
9	Szakra 12	3-NLSZA12	1	
10	Lina stalowa Ø10.0 OC APOLLO H	3-NLIS10002	1	
11	Sworzeń Ø20x50	03-07-00-007	2	
12	Podkładka 21	ISO 7089	2	

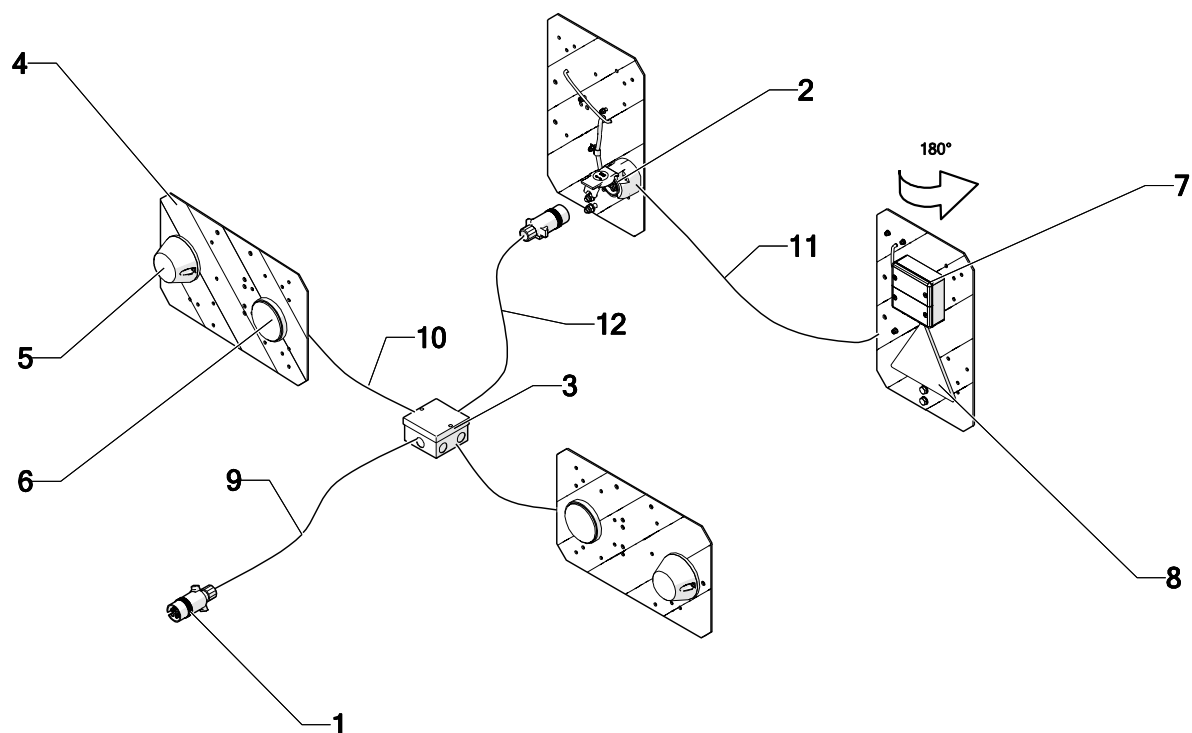
## Prowadnik (kaseton) do przewodów



**Tab.52**

<i>Nr Poz.</i>	<i>Nazwa części</i>	<i>Symbol KTM lub numer normy</i>	<i>Liczba sztuk</i>	<i>Uwagi</i>
1	Kaseton –przewodnik 170x65	3-PCVKASP03	1	
2	Kaseton spinka 170x65	3-PCVKASS011	2	

## Instalacja oświetleniowa



**Tab.53**

<i>Nr Poz.</i>	<i>Nazwa części</i>	<i>Symbol KTM lub numer normy</i>	<i>Liczba sztuk</i>	<i>Uwagi</i>
1	Wtyczka świetlna	3-ELWTS001	2	
2	Gniazdo świetlne	3-ELGNS001	1	
3	Puszka Hensel	DE 9340	1	
4	Tablica	07-07-00-001	4	
5	Lampa obrysowa biała WE-92	3-ELLAO001	2	
6	Odblask biały	3-ELODB001	2	
7	Lampa tylna zespolona	3-ELLAG001	2	
8	Trójkąt odblaskowy czerwony	3-ELODT001	2	
9	Przewód 5*0.75	3-ELPS001	1	5m
10	Przewód 2*1	3-ELPS051	2	3m
11	Przewód 5*0.75	3-ELPS001	1	3m
12	Przewód 5*0.75	3-ELPS001	1	10m