

Katalog części zamiennych

APOLLO 2000I 15PHX



KUJAWSKA FABRYKA MASZYN ROLNICZYCH sp. z o.o.

ul. Kolejowa 54

87-880 Brześć Kujawski

tel.54/252 10 27

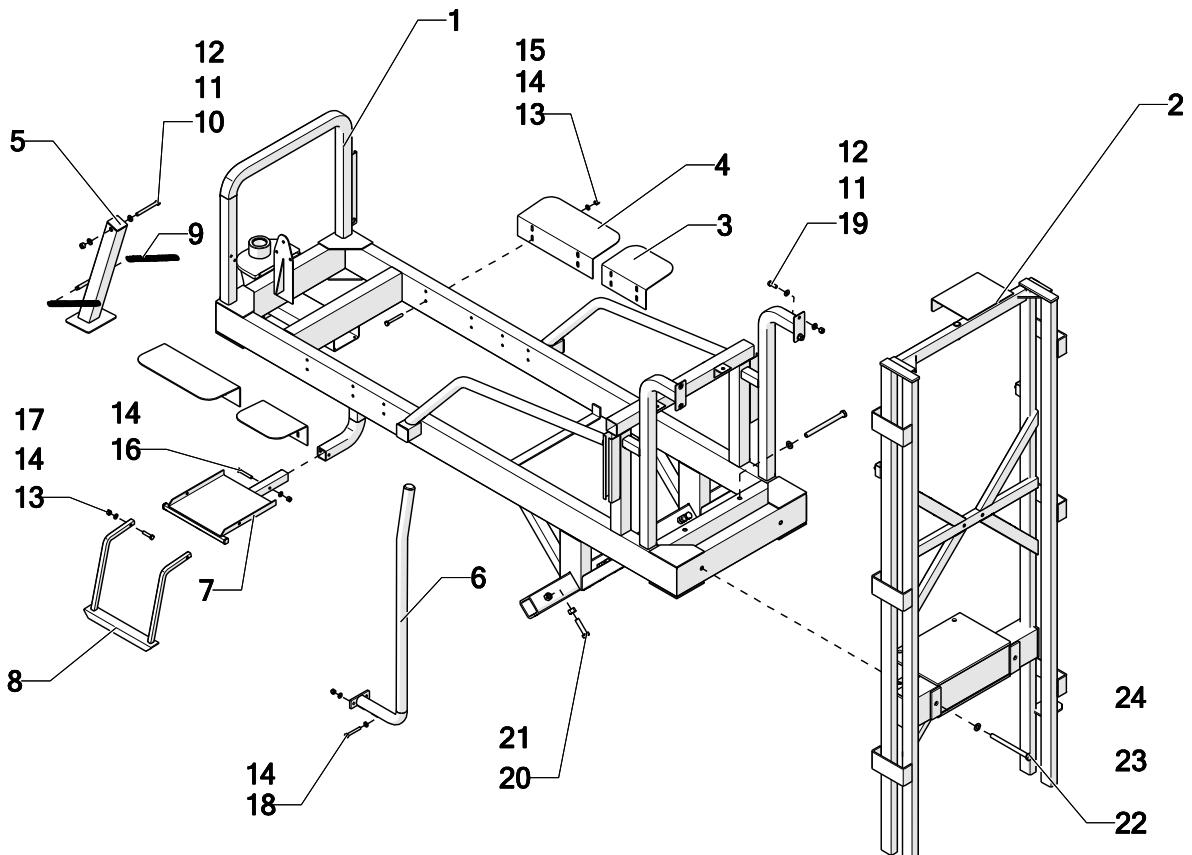
fax54/252 10 54

Spis treści

Rama kpl.	3
Zaczep.....	5
Uchwyt rozwadniacza –opcja	6
Układ jezdny	7
Belka 15m PHX-podział uproszczony.....	8
Belka I	9
Belka II	10
Belka środkowa	11
Wózek.....	12
Lina PHX.....	15
Układ cieczowy Apollo.....	16
Pompa BP 205K 235K 280K	19
Filtr ssący 31720E3 T7	22
Pokrywa wlewowa D.455	23
Pokrywa wlewowa D.355	24
Zawór ster.kom. 5-sekc. z filtrem z sekcją zaworu.....	25
Zawór główny 471202 praca przelew.....	26
Sekcja zaworu 463051	28
Filtr 32691135	29
Sekcja zaworu 463061	30
Kolektor powrotu kalibracyjnego.....	31
Króciec z manometrem	32
Zestaw mocujący 463000 940	33
Zawór Ster.Kom 5-sekc z filtrem	34
Osprzęt belki 15m PHX	35
Głowica pojedyncza.....	36
Głowica pięciopozycyjna	37
Mieszadło hydrauliczne.....	39
Płuczka zbiornika -opcja	40
Filtr sekcyjny –opcja	41
Zbiornik rozwadniacza z osprzętem	43
Pokrywa rozwadniacza	45
Zespół zaworów rozwadniacza.....	47

Mieszadło obrotowe rozwadniacza kpl.....	48
Mieszadło wewnętrzne rozwadniacza	49
Króciec spustowy rozwadniacza.....	51
Ssawka rozwadniacza	52
Układ myjący zbiornik rozwadniacza.....	53
Wskaźnik poziomu cieczy rozwadniacza	54
Spryskiwacz rozwadniacza.....	55
Wąż rozwadniacza zawór pięciodrożny -spryskiwacz	56
Wąż rozwadniacza zawór pięciodrożny –rozwadniacz.....	57
Wąż rozwadniacza regulator ciśnienia – zespół zaworów górnych	58
Wąż rozwadniacza zawór – układ myjący zbiornik.....	59
Układ hydrauliczny –podnoszenie belki	60
Układ hydrauliczny -siłowniki rozkładania belki.....	61
Układ hydrauliczny -siłownik blokady i stabilizacji.....	62
Rozdzielacz hydrauliczny	63
Układ hydrauliczny z elektrozaworem -siłowniki rozkładania	64
Układ hydrauliczny z elektrozaworem -podnoszenie belki	65
Układ hydrauliczny z elektrozaworem -blokady i stabilizacja belki	66
Układ hydrauliczny rozdzielacz elektro-hydrauliczny.....	67
Prowadnik (kaseton) do przewodów	68
Układ elektryczny	69

Rama kpl.

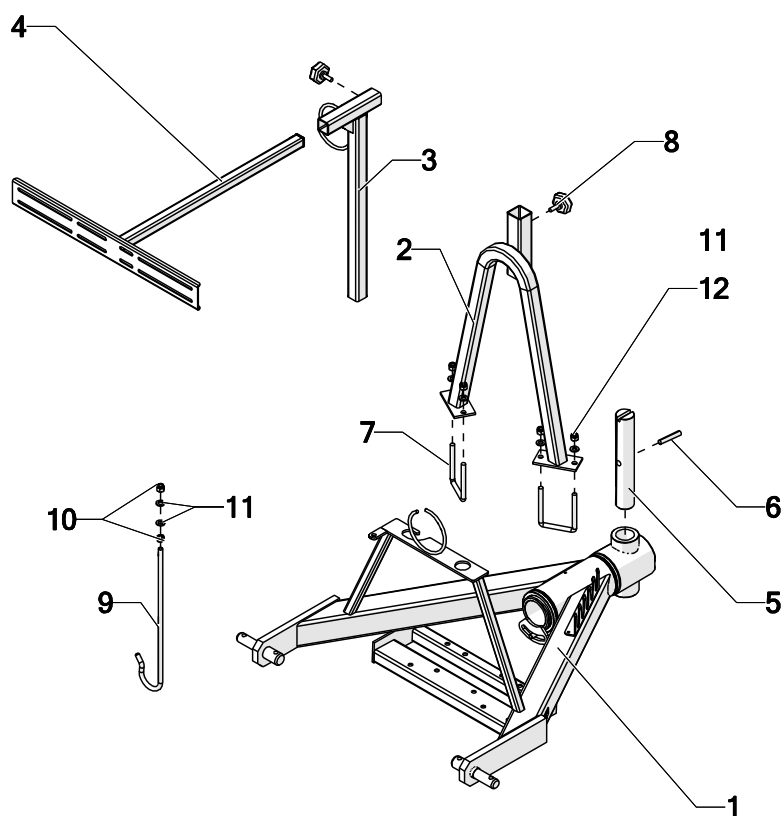


Tab.1

Nr Poz.	Nazwa części	Symbol KTM lub numer normy	Liczba sztuk	Uwagi
1	Rama 2000 Apollo	01-31-00-000	1	
2	Prowadnica wózka	01-28-03-000	1	
3	Podpora zbiornika I	01-06-02-000A	3	
4	Podpora zbiornika II	01-06-03-000A	1	
5	Stopka ramy	01-06-05-000	1	
6	Poręcz	01-06-08-000	1	
7	Podest	01-06-13-000	1	
8	Stopka	01-04-02-000	1	
9	Sprężyna naciągowa	3-SPRN0325OC	2	
10	Śruba M12x110-8.8-B	ISO 4014	1	
11	Podkładka 12	ISO 7089	10	
12	Nakrętka zab M12	ISO 7040	5	
13	Nakrętka zab M10-8-B	ISO 7040	21	
14	Podkładka 10	ISO 7089	25	
15	Śruba M10x80-8.8-B	ISO 4014	16	
16	Śruba imbusowa M10x30-5-B	ISO 4762	1	
17	Śruba M10x45-8.8-B	ISO 4014	2	
18	Śruba M10x70-8.8-B	ISO 4014	2	
19	Śruba M12x30-8.8-B	ISO 4017	4	
20	Śruba M16x65-8.8-B	ISO 4014	4	

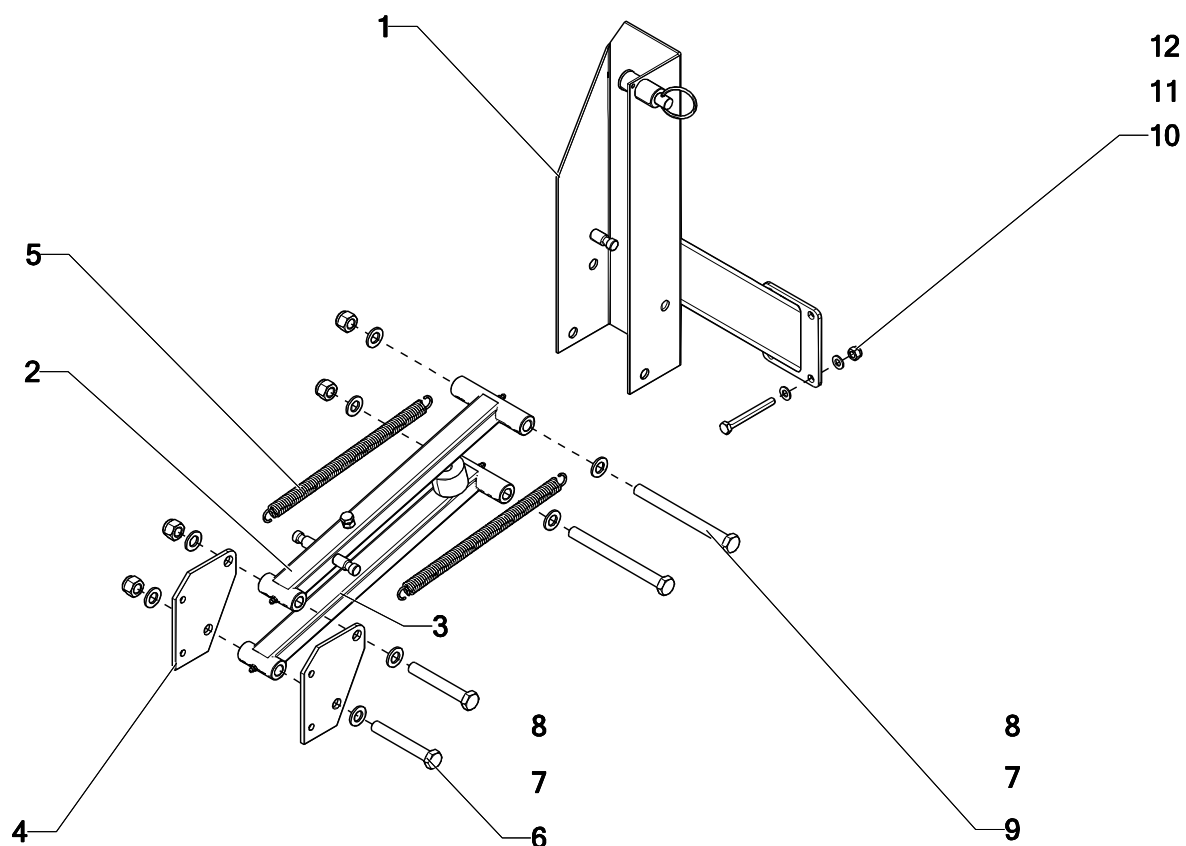
Tab.1				
<i>Nr Poz.</i>	<i>Nazwa części</i>	<i>Symbol KTM lub numer normy</i>	<i>Liczba sztuk</i>	<i>Uwagi</i>
21	Nakrętka M16-8-B	ISO 4034	4	
22	Śruba M16x200-8.8-B	ISO 4017	4	
23	Podkładka 16	ISO 7089	8	
24	Nakrętka zab M16	ISO 7040	4	

Zaczep



Tab.2				
Nr Poz.	Nazwa części	Symbol KTM lub numer normy	Liczba sztuk	Uwagi
1	Zaczep V	02-06-01-000	1	
2	Uchwyt zaworów I	02-06-02-000	1	
3	Uchwyt zaworów II	02-06-03-000	1	
4	Uchwyt zaworów III	02-06-04-000	1	
5	Sworzeń Ø50	00-136-00-001	1	
6	Kołek sprężysty 16x80	ISO 8752	1	
7	Jarzmo 80x80x12	02-06-00-017	2	
8	Pokrętło M10x30 TYP 47762 Ø60	3-PCVSRM1003060	2	
9	Uchwyt przekaźnika	01-134-00-001	1	
10	Nakrętka M12-8-B	ISO 4034	2	
11	Podkładka 12	ISO 7089	6	
12	Nakrętka zab M12-8-B	ISO 7040	4	

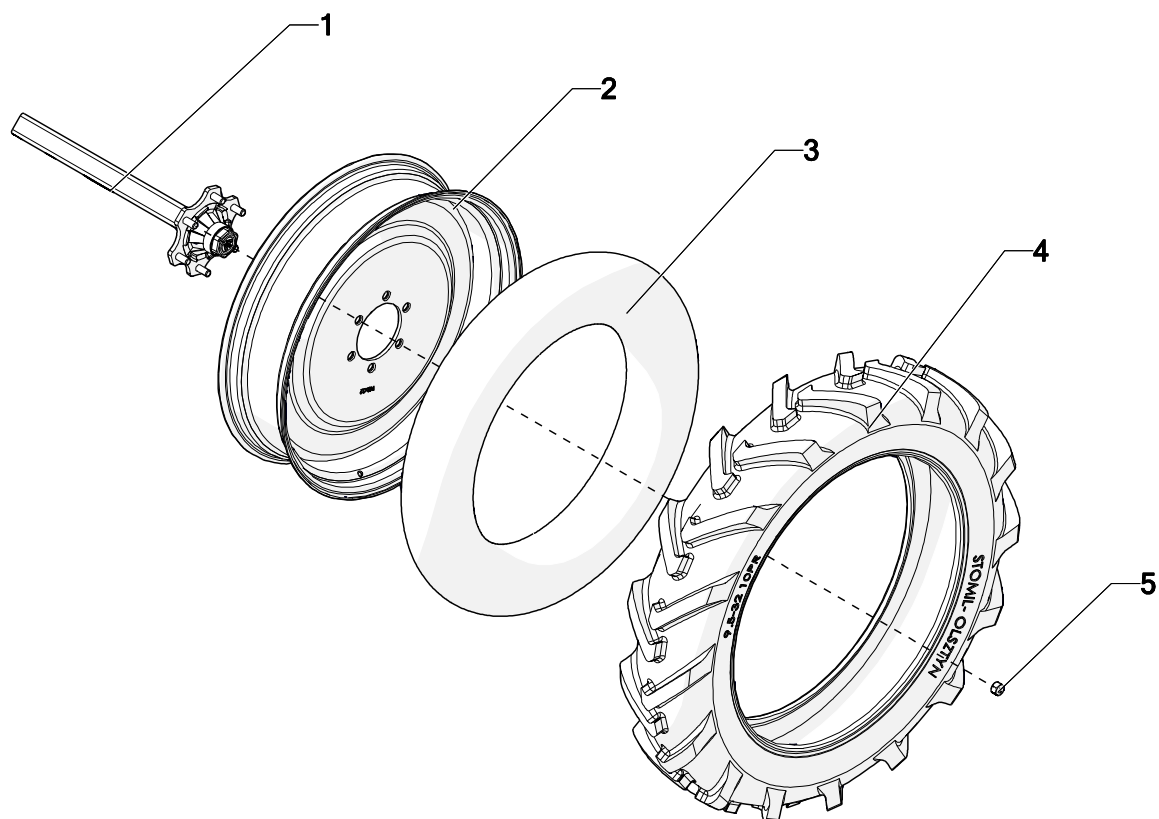
Uchwyt rozwadniacza –opcja



Tab.3

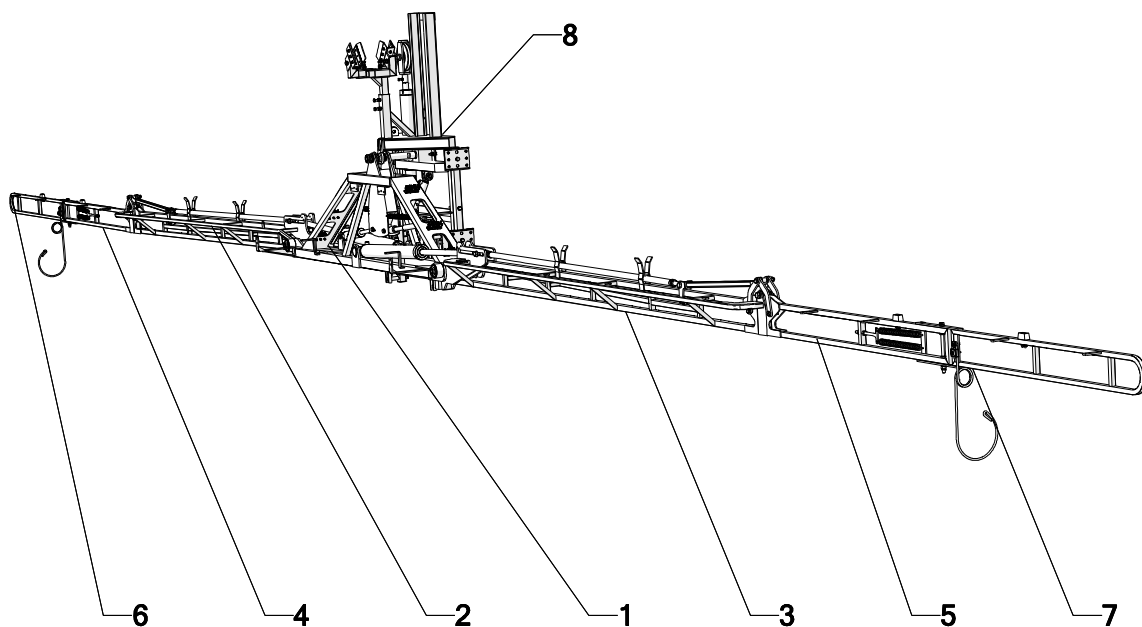
<i>Nr Poz.</i>	<i>Nazwa części</i>	<i>Symbol KTM lub numer normy</i>	<i>Liczba sztuk</i>	<i>Uwagi</i>
1	Uchwyt rozwadniacza	01-06-09-000	1	
2	Cięgno I kpl	01-07-23-004	1	
3	Cięgno II kpl	01-07-23-005	1	
4	Blacha mocująca rozwadniacz	01-07-23-006	2	
5	Sprężyna rozwadniacza	3-SPRN040250C	2	
6	Śruba M16x110-8.8-B	ISO 4014	2	
7	Podkładka 16	ISO 7089	8	
8	Nakrętka zab M16-8-B	ISO 7040	4	
9	Śruba M16x180-8.8-B	ISO 4014	2	
10	Nakrętka zab M10-8-B	ISO 7040	4	
11	Podkładka 10	ISO 7089	8	
12	Śruba M10x90-8.8-B	ISO 4014	4	

Układ jezdny

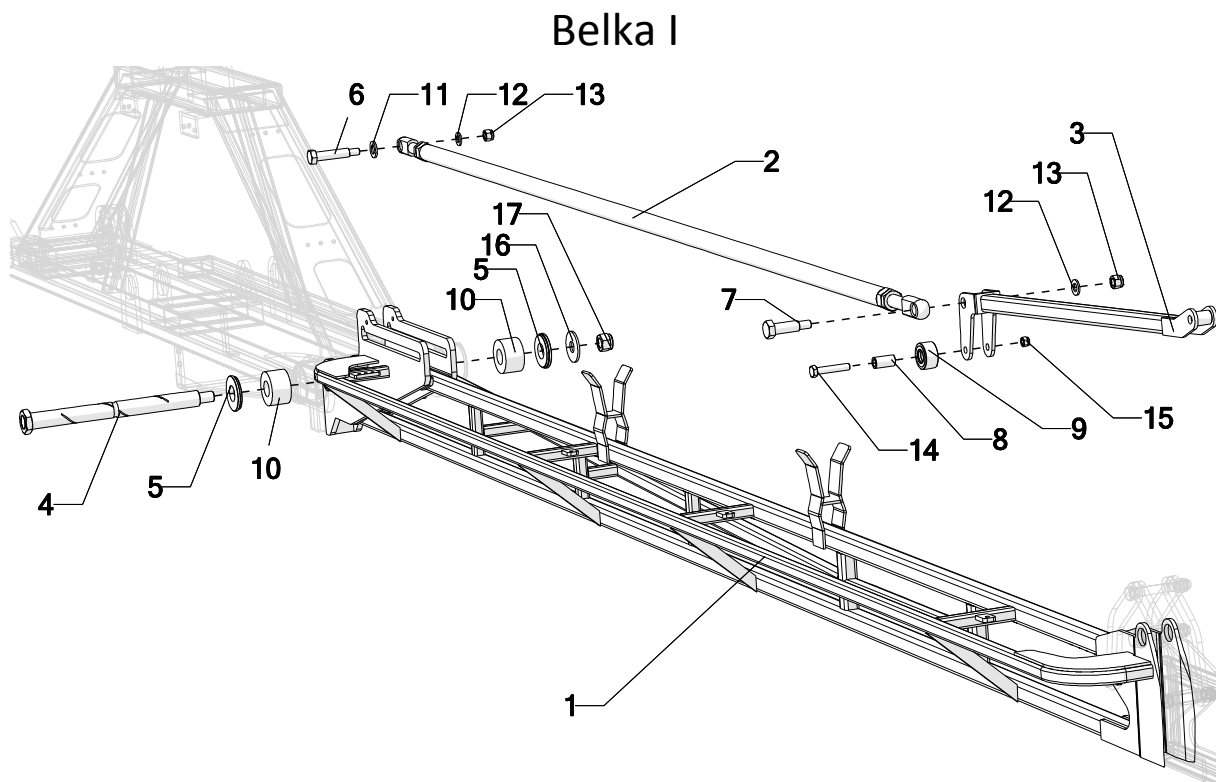


Tab.4				
<i>Nr Poz.</i>	<i>Nazwa części</i>	<i>Symbol KTM lub numer normy</i>	<i>Liczba sztuk</i>	<i>Uwagi</i>
1	Półoś norm. Q060*0660 KA06	3-AS60KA0600660A0001	1	
2	Felga koła 8x32	3-KOŁF008032	1	
3	Dętka 9.5x32	3-KOŁD095032	1	
4	Opona 9.5x32	3-KOŁO09503206PR	1	
5	Nakrętka koła M18x1.5	3-KOŁN018015	6	

Belka 15m PHX-podział uproszczony

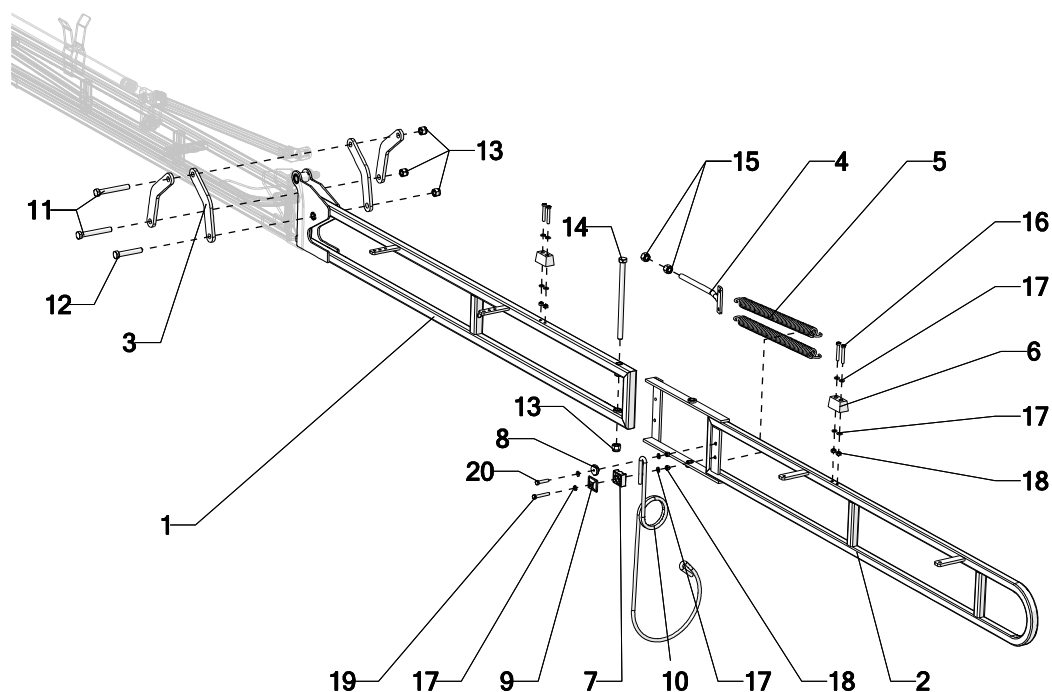


Tab.5				
<i>Nr Poz.</i>	<i>Nazwa części</i>	<i>Symbol KTM lub numer normy</i>	<i>Liczba sztuk</i>	<i>Uwagi</i>
1	Belka środkowa	03-91-01-000	1	
2	Belka 1L	03-118-02-000	1	
3	Belka 1P	03-118-03-000	1	
4	Belka 2 lewa	03-90-04-000	1	
5	Belka 2 prawa	03-90-05-000	1	
6	Belka 3 lewa	03-90-06-000	1	
7	Belka 3 prawa	03-90-07-000	1	
8	Wózek 15 PHX	03-91-11-000	1	



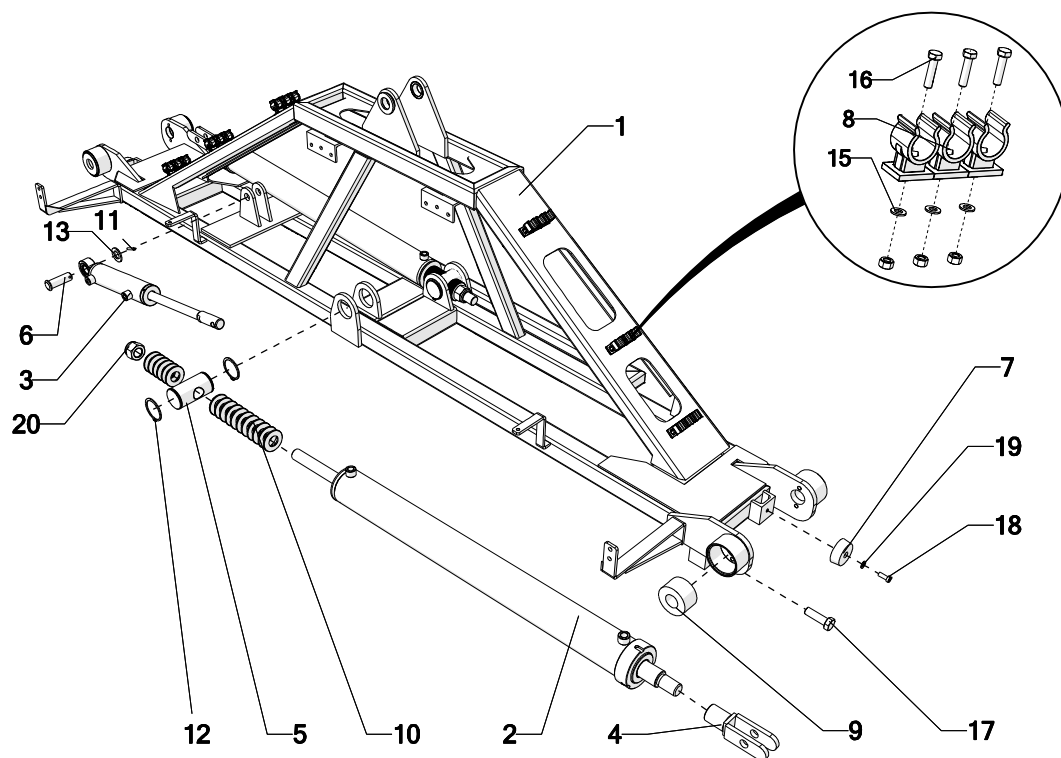
Tab.6				
Nr Poz.	Nazwa części	Symbol KTM lub numer normy	Liczba sztuk	Uwagi
1	Belka 1P	03-118-03-000	1	
2	Cięgno rozpychające	03-118-10-000	1	
3	Cięgno 1	03-91-07-000	1	
4	Sworzeń belki	03-90-00-003	1	
5	Podkładka sworznia belki	03-90-00-009	1	
6	Śruba suwadła	03-91-00-004	1	
7	Śruba ciągną 42	03-91-00-006	1	
8	Tulejka rolki prowadzącej	03-91-00-016	1	
9	Rolka toczna NATR17	6-ŁNATTR-17	1	
10	Tulei PUR	3-BORTBPHX01	2	
11	Podkładka 16	ISO7089	1	
12	Podkładka 12	ISO7089	2	
13	Nakrętka zab. M20-8-B	ISO7040	2	
14	Śruba M10x55-8.8-B	ISO4014	1	
15	Nakrętka zab M8-8-B	ISO7040	1	
16	Podkładka powiększona 20	ISO 7093	1	
17	Nakrętka zab. M20-8-B	ISO7040	1	

Belka II



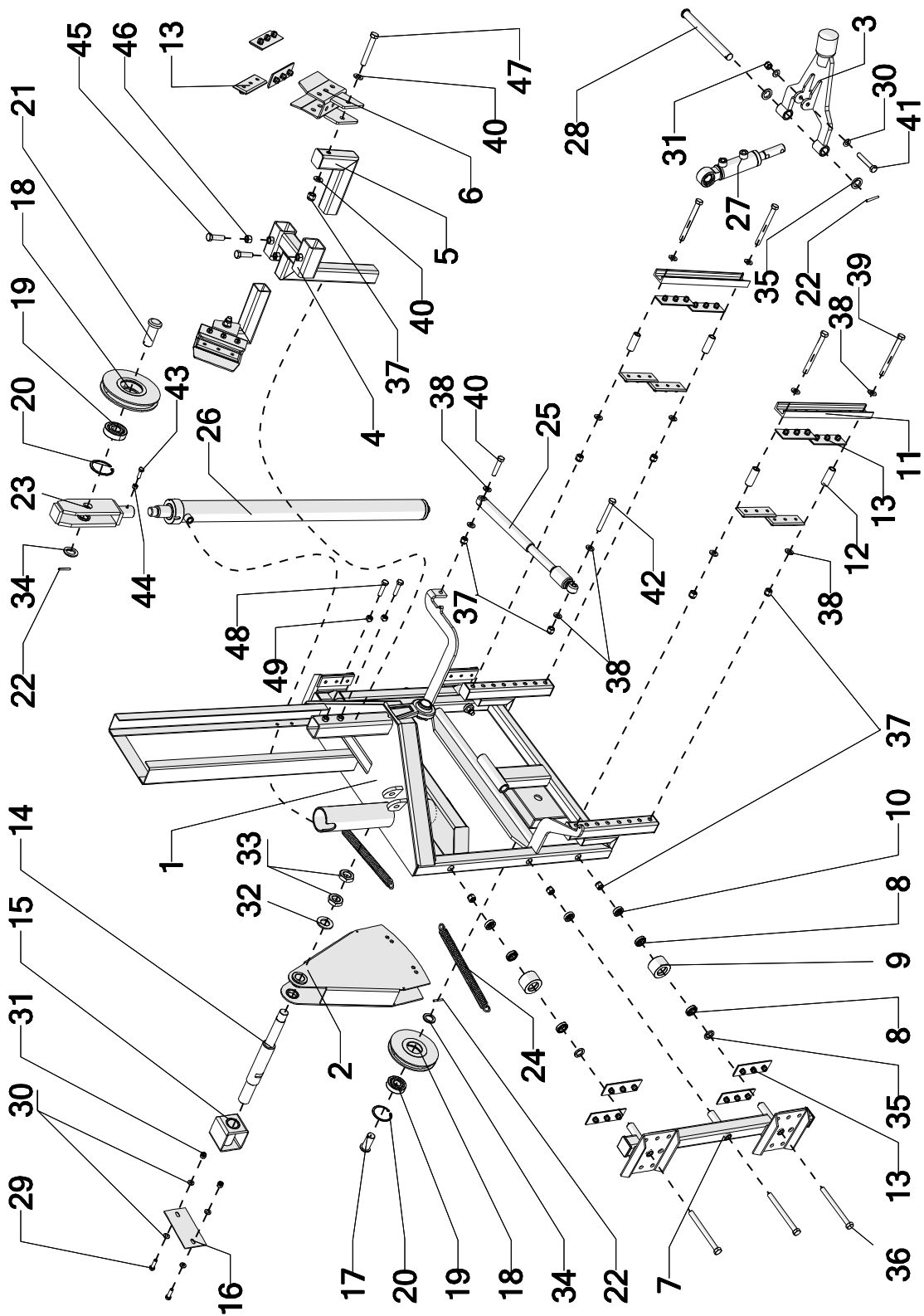
Tab.7				
Nr Poz.	Nazwa części	Symbol KTM lub numer normy	Liczba sztuk	Uwagi
1	Belka 2 prawa	03-90-05-000	1	
2	Belka 3 prawa	03-90-07-000	1	
3	Ramię	03-90-00-002	4	
4	Naciąg sprężyny	03-90-00-001	1	
5	Sprężyna naciągowa 3.0 L250 OC	3-SPRN03250OC	2	
6	Odbój gumowy mały 3701 (40x25)	3-PCVOGM01	2	
7	Płytki	3-OBOBUCH211	1	
8	Obejma uchwytu spr. stab.		1	
9	Uchwyt sprężyny stabilizacji		1	
10	Sprężyna stabilizacji	3-SPRSK0845OC	1	
11	Śruba M12x90-8.8-B	ISO 4014	2	
12	Śruba M12x70-8.8-B	ISO 4014	1	
13	Nakrętka zab M12-8-B	ISO 7040	4	
14	Śruba M12 X 200-8.8-B	ISO 4014	1	
15	Nakrętka M12-8-B	ISO 4034	2	
16	Wkręt montażowy z łbem płaskim M6x30	ISO 1207	4	
17	Podkładka 6	ISO 7089	12	
18	Nakrętka M6-8-B	ISO 4032	6	
19	Śruba M6 X 40-8.8-B	ISO 4017	1	
20	Śruba M6 X 30-8.8-B	ISO 4017	1	

Belka środkowa



Tab.8				
<i>Nr Poz.</i>	<i>Nazwa części</i>	<i>Symbol KTM lub numer normy</i>	<i>Liczba sztuk</i>	<i>Uwagi</i>
1	Belka środkowa	03-91-01-000	1	
2	Siłownik kpl.	06-91-01-000	2	
3	Siłownik stabilizacji 40x20x120	06-107-01-000	1	
4	Uchwyt siłownika	03-118-05-000	2	
5	Tuleja siłownika	03-91-00-008	2	
6	Sworzeń 20x60	03-96-00-019	1	
7	Odbój 55	3-PCVOGO01	2	
8	Uchwyt węża 12,5	3-PILPCV032	6	
9	Tuleja elastomer.	3-BORTBPHX01	4	
10	Sprężyna talerzowa	PN-73-M-807072	-	
11	Kołek sprężysty gładki 5x36	ISO 8752	1	
12	Pierścień Segera Z50	ISO 1207	4	
13	Podkładka 20	ISO 7089	1	
14	Nakrętka M5-8-B	ISO 4032	18	
15	Podkładka 5	ISO 7089	18	
16	Śruba M5 X 20-8.8-B	ISO 4017	18	
17	Śruba M16 X 50-8.8-B	ISO 4017	2	
18	Wkręt M8 x 20	ISO 1207	2	
19	Podkładka 8	ISO 7089	2	
20	Nakrętka zab M24-8-B	ISO 7040	2	

Wózek

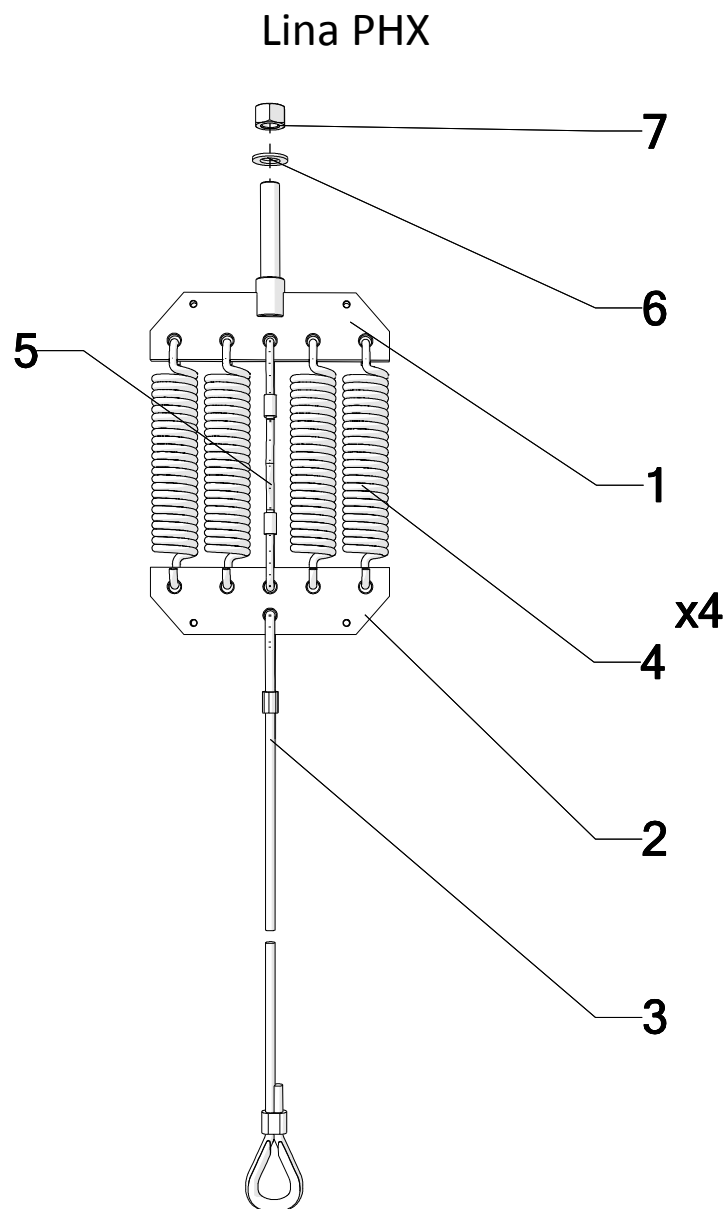


Tab.9

<i>Nr Poz.</i>	<i>Nazwa części</i>	<i>Symbol KTM lub numer normy</i>	<i>Liczba sztuk</i>	<i>Uwagi</i>
1	Wózek 15 PHX	03-91-11-000	1	
2	Banan kpl PHX	03-91-12-000	1	
3	Blokada PHX	03-91-13-000	1	
4	Uchwyt podpory	03-118-11-01-000	1	
5	Ramię	03-118-11-02-000	2	
6	Uchwyt belki kpl.	03-118-11-03-000	2	
7	Belka prowadząca	03-91-14-000	2	
8	Łożysko 618042RS	6-Ł618042RS	8	
9	Rolka prowadząca I	03-91-00-020	4	
10	Tulejka dystansowa wózka	03-91-00-015	6	
11	Prowadnica ślizgu	03-90-01-13	2	
12	Tuleja dystansowa ślizgów	03-96-00-008	4	
13	Ślizg stabilizacji płaski	5-WPCVSL02	10	
14	Sworzeń główny	03-91-00-003	1	
15	Podpora belki	03-91-11-01-000	1	
16	Blacha uchwytu	03-91-00-017	1	
17	Sworzeń 25x55	03-96-00-018	1	
18	Koło linowe	06-06-02-001	2	
19	Łożysko 6305	6-Ł63052RS	2	
20	Pierścień Segera W62	6-PISE062W	2	
21	Sworzeń 25x61	03-07-00-016	1	
22	Kołek sprężysty gładki 5x36	ISO8752	3	
23	Uchwyt koła linowego	06-06-02-001	1	
24	Sprężyna naciągowa	3-SPRNO325OC	2	
25	Amortyzator kpl.	3-HYDSPA001	1	
26	Siłownik podnoszenia	06-17-01-000	1	
27	Siłownik blokady	06-91-02-000	1	
28	Sworzeń wahacza 20x225	03-96-00-015	1	
29	Śruba M10x35-8.8-B	ISO4017	2	
30	Podkładka 10	ISO 7089	6	
31	Nakrętka zab M10-8-B	ISO7040	3	
32	Podkładka 27	ISO 7089	1	
33	Nakrętka sześciokątna niska M27	ISO 4035	1	
34	Podkładka 25.5	PN-63-82004	2	
35	Podkładka płaska 20	ISO 8738	6	
36	Śruba M12x130-8.8-B	ISO 4014	6	
37	Nakrętka zab M12-8-B	ISO 7040	14	
38	Podkładka 12	ISO 7089	12	
39	Śruba M10x120-8.8-B	ISO 4014	4	
40	Śruba M12x55-8.8-B	ISO 4014	1	
41	Śruba M10x65-8.8-B	ISO 4014	1	
42	Śruba M12x100-8.8-B	ISO 4014	1	
43	Śruba M8x25-8.8-B	ISO 4017	1	
44	Nakrętka M8-8-B	ISO 4032	1	
45	Śruba M12x40-8.8-B	ISO 4017	2	
46	Nakrętka M12-8-B	ISO 4032	2	
47	Śruba M12x80-8.8-B	ISO 4014	2	

Tab.9

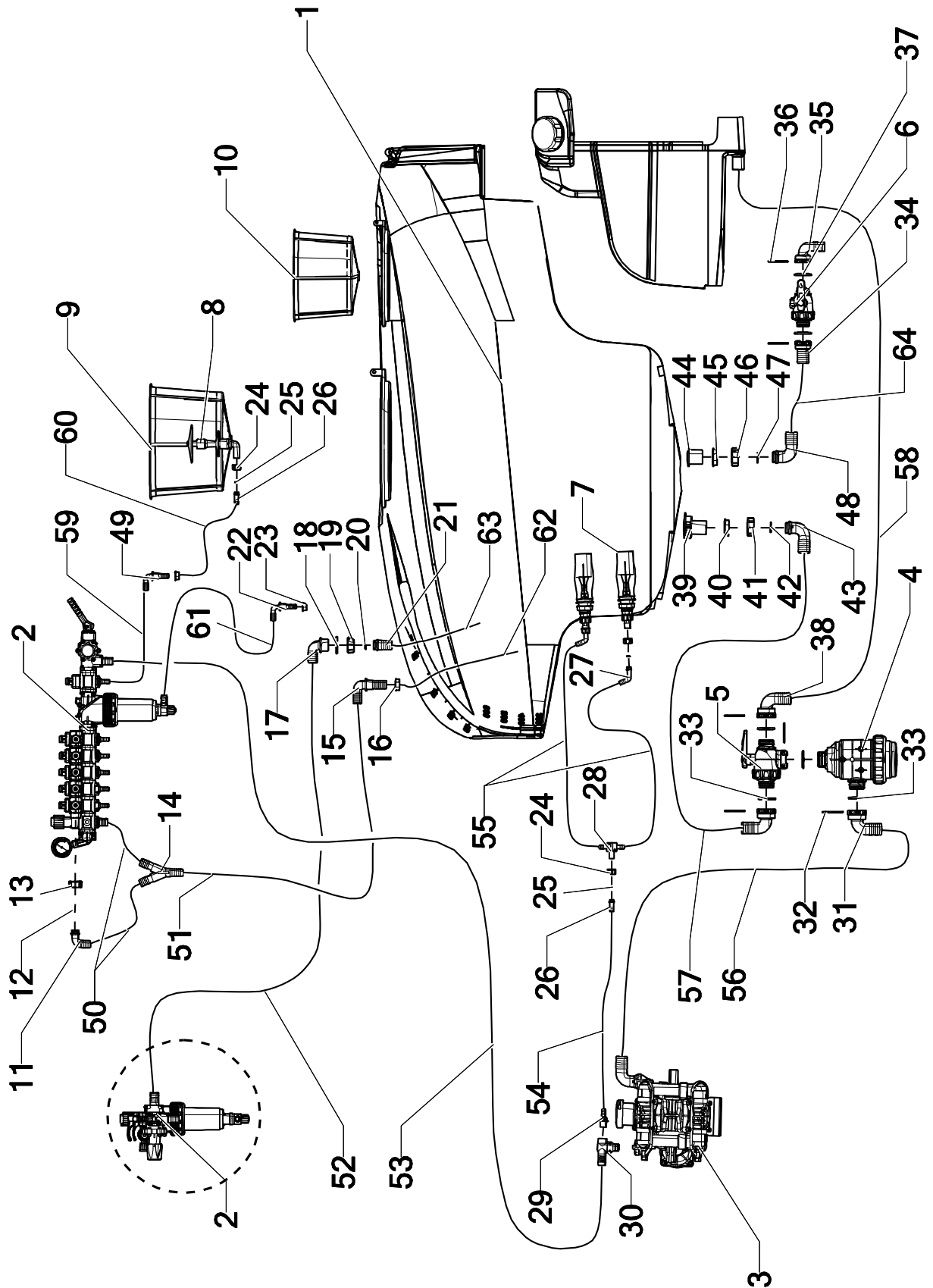
<i>Nr Poz.</i>	<i>Nazwa części</i>	<i>Symbol KTM lub numer normy</i>	<i>Liczba sztuk</i>	<i>Uwagi</i>
48	Śruba M10x40-8.8-B	ISO 4017	2	
49	Nakrętka M10-8-B	ISO 4032	2	



Tab.10

<i>Nr Poz.</i>	<i>Nazwa części</i>	<i>Symbol KTM lub numer normy</i>	<i>Liczba sztuk</i>	<i>Uwagi</i>
1	Uchwyt sprężyna I	01-146-04-001	1	
2	Uchwyt sprężyn II	01-146-04-002	1	
3	Lina stalowa $\varnothing 100C$.	-	1	
4	Sprężyna stabilizacji $\varnothing 8$	3-SPRST01C	4	
5	Lina stalowa $\varnothing 8$	-	1	
6	Podkładka 20	ISO 7089	1	
7	Nakrętka M20-8-B	ISO 4034	1	
8	Uchwyt sprężyny kpl.	01-146-04-000	1	Poz.1-5

Układ cieczowy Apollo



Tab.11

Nr Poz.	Nazwa części	Symbol KTM lub numer normy	Liczba sztuk	Uwagi
1	Zbiornik 2000L 3P ARIA	3-V1AS203073	1	
2	Zawór ster.5-sekc.z filtr.471CKU02	3-A471CKU02	1	
3	Pompa BP 205	3-C6104100600	1	
4	Filtr ssący 2" T7 50M	3-A31720F3	1	
5	Zawór kul. T7 2" 3DR. (M/F/M)	3-A45524437	1	
6	Zawór kul. 45514406 2 DR T6M 1 1/2"	3-A45514406	1	
7	Mieszadło zbiornika 8201011	3-GEO8201011	2	
8	Mieszadło hydr. 502001	3-A502001	1	
9	Sito wlewowe duże	3-A300130	1	
10	Sito wlewowe małe	3-A300120	1	
11	Kolanko 1" D.25 Z GZ	3-A1132425	1	
12	Oring 20x3	PN-60/M-86961	1	
13	Nakrętka 2002040 1" 8040251	3-A200040	1	
14	Trójnik Y 140002 D.25-25-25	3-A140002	1	
15	Kolanko 1" D.25	3-A118426	1	
16	Nakrętka 1"	3-A205040	1	
17	Kolano 1 1/4" D32 Z	3-A118426	1	
18	Uszczelka G40005 1 1/4" 40*60	3-AG40005	1	
19	Nakrętka 1 1/4" A200050	3-A200050	1	
20	Oring 25x3	PN-60/M-86961	1	
21	Króciec 106533 1 1/4" D32	3-A106533	1	
22	Kolanko 118215 1/2" D.15	3-A118215	1	
23	Nakrętka 1/2" bez kołn.	5-WPCVNAK0004	1	
24	Nakrętka 1/2" z kołn.	5-WPCVNAK002	4	
25	Oring 8x3	PN-60/M-86961	4	
26	Króciec 106213 1/2" D.13	3-A106213	2	
27	Kolanko 117213 1/2" D.13 45°	3-A117213	2	
28	Trójnik 13x2 G 1/2"	5-WPCVTR13212	1	
29	Króciec 1032213 1/2" D.13	3-A1032213	1	
30	Kolanko tł. 18*26 2803014100	3-C2803014100	1	
31	Kolanko D.50 T7F	3-A1190750	4	
32	Widelki 010006 T7	3-A010007	6	
33	Oring 3.53x53.57	G11017	4	
34	Króciec 1090640 D.40 T6F	3-A1090640	1	
35	Kolanko D.40 T6F	3-A1190640	1	
36	Widelki 010006 T6	3-A010006	2	
37	Oring 3.53x41.28	G11023	2	
38	Kolanko D.40 T7F	3-A1190740	1	
39	Podpr.odpow.bezwir. 2"	3-A5042107	1	
40	Nakrętka 2"	3-A205070	1	
41	Nakrętka 2" 2002070	3-A200070	1	
42	Oring 39x3	PN-60/M-86961	1	
43	Kolanko 2" D.50	3-A116750	1	
44	Króciec z kołn.1 1/2"	3-A220060	1	
45	Nakrętka 1 1/2"	3-A205060	1	
46	Nakrętka 1 1/2"	3-A200060	1	
47	Oring 30x3	PN-60/M-86961	1	

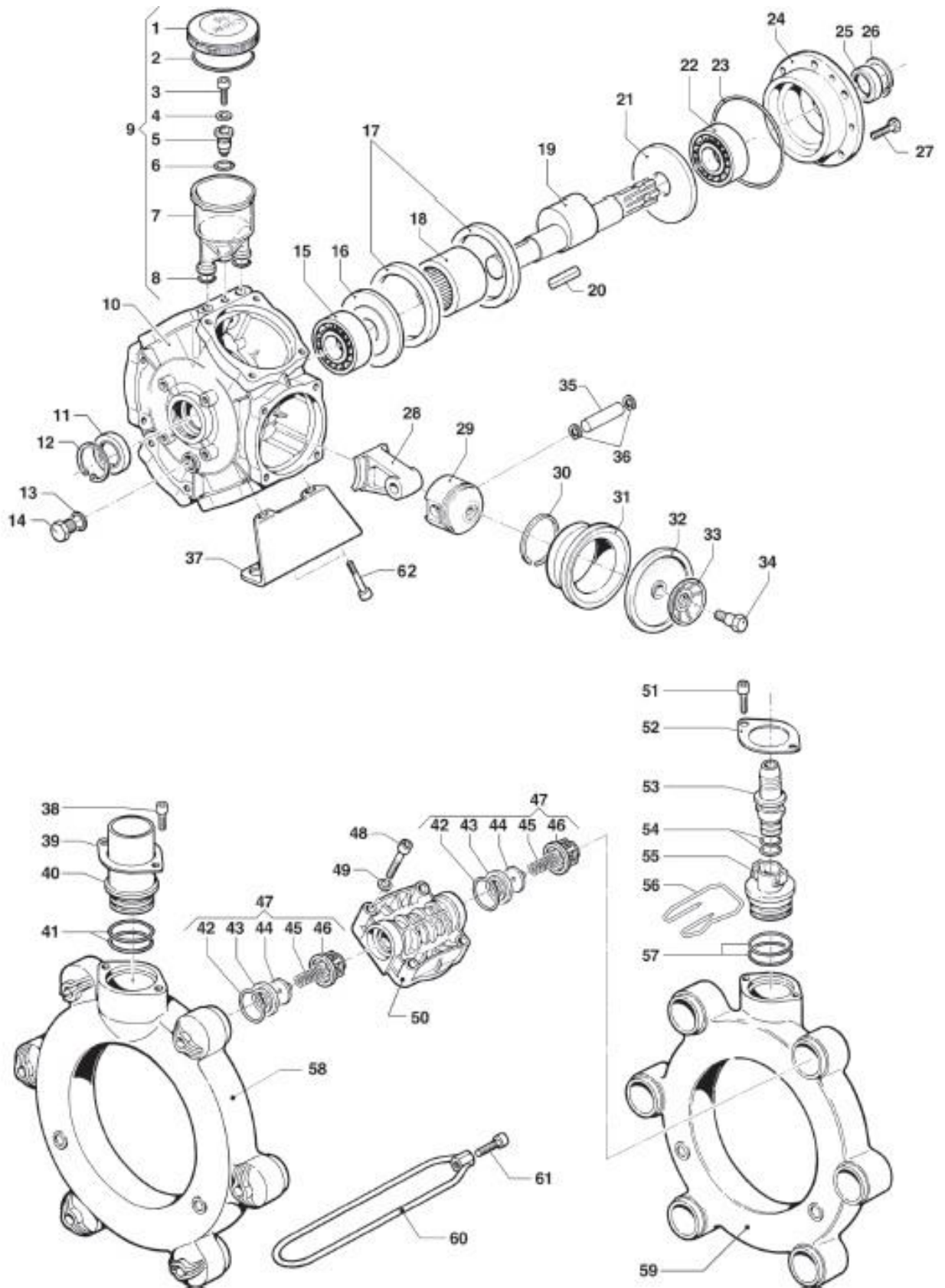
Tab.11

<i>Nr Poz.</i>	<i>Nazwa części</i>	<i>Symbol KTM lub numer normy</i>	<i>Liczba sztuk</i>	<i>Uwagi</i>
48	Kolanko 1 ½" D.40	3-A116640	1	
49	Kolanko wskaźnika cieczy z nakrętką	5-WPCVKWC02	1	
50	Wąż tł.25	3-TRIC198815	2	0,7m
51	Wąż zbroj.25	3-TRIC033370	1	1,5m
52	Wąż zbroj.32	3-TRIC032650	1	1,5m
53	Wąż tł.25	3-TRIC198815	1	1,35m
54	Wąż tł.12.5 2MPA	3-TRIC159030	1	1,3m
55	Wąż tł.12.5 2MPA	3-TRIC159030	2	0,5m
56	Wąż zbroj.50	3-TRIC033330	1	0,8m
57	Wąż zbroj.50	3-TRIC033330	1	1,2m
58	Wąż zbroj.40	3-TRIC033320	1	2,00m
59	Wąż tł.12.5 2MPA	3-TRIC159030	1	2,0m
60	Wąż tł.12.5 2MPA	3-TRIC159030	1	1,2m
61	Wąż tł.16 2MPA	3-TRIC154859	1	2,0m
62	Wąż zbroj.25	3-TRIC033370	1	1,3m
63	Wąż zbroj.32	3-TRIC032650	1	1,3m
64	Wąż zbroj.40	3-TRIC033320	1	0,5m

Mocowanie węży

<i>Nr Poz.</i>	<i>Rodzaj węża</i>	<i>Nazwa części</i>	<i>Symbol KTM lub numer normy</i>
1	Na wąż zbrojony ø50	Opaska zaciskowa 57.5	3-OE16704390
2	Na wąż zbrojony ø32	Opaska zaciskowa 38.5	3-OE16704354
3	Na wąż zbrojony ø25	Opaska zaciskowa 31	3-OE16704180
4	Na wąż tłoczny ø25	Opaska zaciskowa 36	3-OE16704350
5	Na wąż tłoczny ø16	Opaska zaciskowa 25.6	3-OE16700203
6	Na wąż tłoczny ø12.5	Opaska zaciskowa 21	3-OE167000024

Pompa BP 205K 235K 280K



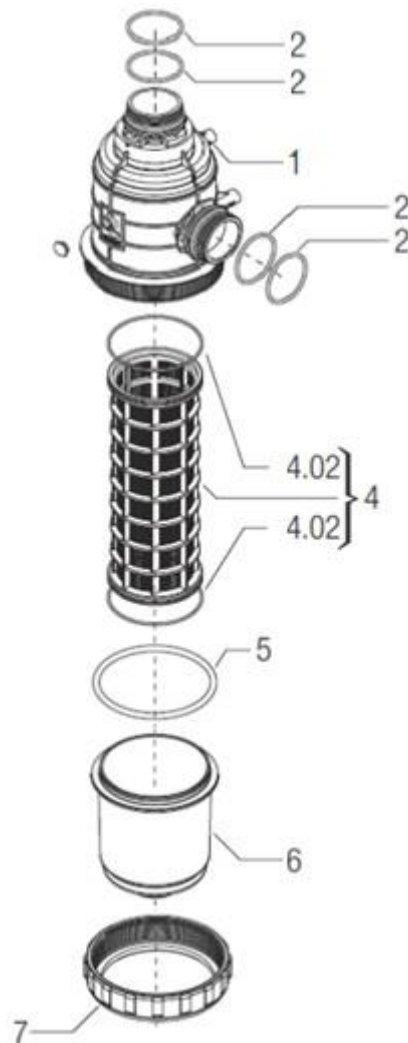
Tab.12

<i>Nr Poz.</i>	<i>Nazwa części</i>	<i>Symbol KTM lub numer normy</i>	<i>Liczba sztuk</i>	<i>Uwagi</i>
1	Pokrywa zbiornika oleju	0402 0143	1	
2	Oring 3.53x73.03	1210 0373	1	
3	Śruba M10x35	3609 0009	1	
4	Podkładka	1209 0078	1	
5	Tuleja	0601 0248	1	
6	Oring z.78x14	1210 0093	1	
7	Zbiornik oleju	0421 0016	1	
8	Oring 2.62x17.13	1210 0046	2	
9	Wskaźnik oleju kompletny	1208 0014	1	
10	Korpus pompy	0403 0144	1	
11	Pierścień uszczelniający 35x52x10	0019 0091	1	
12	Pierścień Segera 52	3020 0013	1	
13	Uszczelka	1210 0209	1	
14	Korek	3200 0001	1	
15	Łożysko 35x80x21	0438 0012	1	280K
		0438 0094		235K-205K
16	Podkładka dystansowa	2813 0005	1	
17	Pierścień dystansowy	0010 0017	2	235K-280K
		0010 0003		205K
18	Łożysko igielkowe 60x78x40	0437 0080	1	
19	Wał korbowy	0001 0088	1	235K-280K
		0001 0069		205K
20	Wpust 8x7x40	1602 0018	1	
21	Podkładka dystansowa	2813 0005	1	
22	Łożysko 35x80x21	0438 0012	1	280K
		0438 0094		235K-205K
23	Oring 1.78x107.67	1210 0389	1	
24	Pokrywa korpusu	0405 0020	1	
25	Pierścień uszczelniający 35x47x7	0019 0083	1	
26	Pierścień Segera	3020 0009	1	
27	Śruba M10x20	3607 0225	6	
28	Korbowód	0205 0067	6	
29	Tłok Ø75	2409 0081	6	280K
	Tłok Ø70	2409 0096		235K-205K
30	Pierścień tłoka Ø75	0020 0009	6	280K
	Pierścień tłoka Ø70	0020 0001		235K-205K
31	Cylinder Ø75	0400 0078		280K
	Cylinder Ø70	0400 0079		235K
	Cylinder Ø70	0400 0089		205K
32	Membrana pompy	1800 0002	6	
33	Docisk membrany	0602 0045	6	
34	Śruba M12x1,5	3605 0005	6	
35	Sworzeń Ø15x53	3011 0001	6	
36	Pierścień Seegera ø15	3020 0001	12	
37	Wspornik pompy	2400 0092	2	
38	Śruba M8x16	3609 0164	2	
39	Nakładka mocująca króciec	2404 0149	1	

Tab.12

<i>Nr Poz.</i>	<i>Nazwa części</i>	<i>Symbol KTM lub numer normy</i>	<i>Liczba sztuk</i>	<i>Uwagi</i>
40	Króciec Ø38x51	2800 0038	1	280K
	Króciec Ø38x45	2800 0022		235K-205K
41	Oring 3.53x41.28	1210 0751	2	
42	Oring 6x37x49	1210 0419	12	
43	Pierścień zaworu	3009 0022	12	
44	Grzybek zaworu	3604 0057	12	
45	Sprężyna zaworka	1802 0245	12	
46	Obudowa zaworu	1205 0034	12	
47	Zawór przeciwwrotny kompletny	1220 0065	12	235K
		1220 0046	12	205K-280K
48	Śruba M10x45	3609 0161	20	
49	Podkładka	2811 0098	20	
50	Głowica pompy	3218 0123	6	
51	Śruba M8x16	3609 0164	2	
52	Nakładka mocująca króciec	2404 0149	2	
53	Króciec	2802 0014	1	
54	Oring 2.62x20.7	1210 0002	2	
55	Króciec	2803 0151	1	
56	Sprężyna blokująca	1202 0060	1	
57	Oring 3.53x41.28	1210 0751	2	
58	Kolektor ssący	0415 0050	1	280K
		0415 0029		235K-205K
59	Kolektor tłoczący	0415 0050	1	280K
		0415 0029		235K-205K
60	Jarzmo	04180040	6	280K
		04180041		235K-205K
61	Śruba M10x45	3609 0163	6	
62	Śruba M10x45	3609 0161	6	

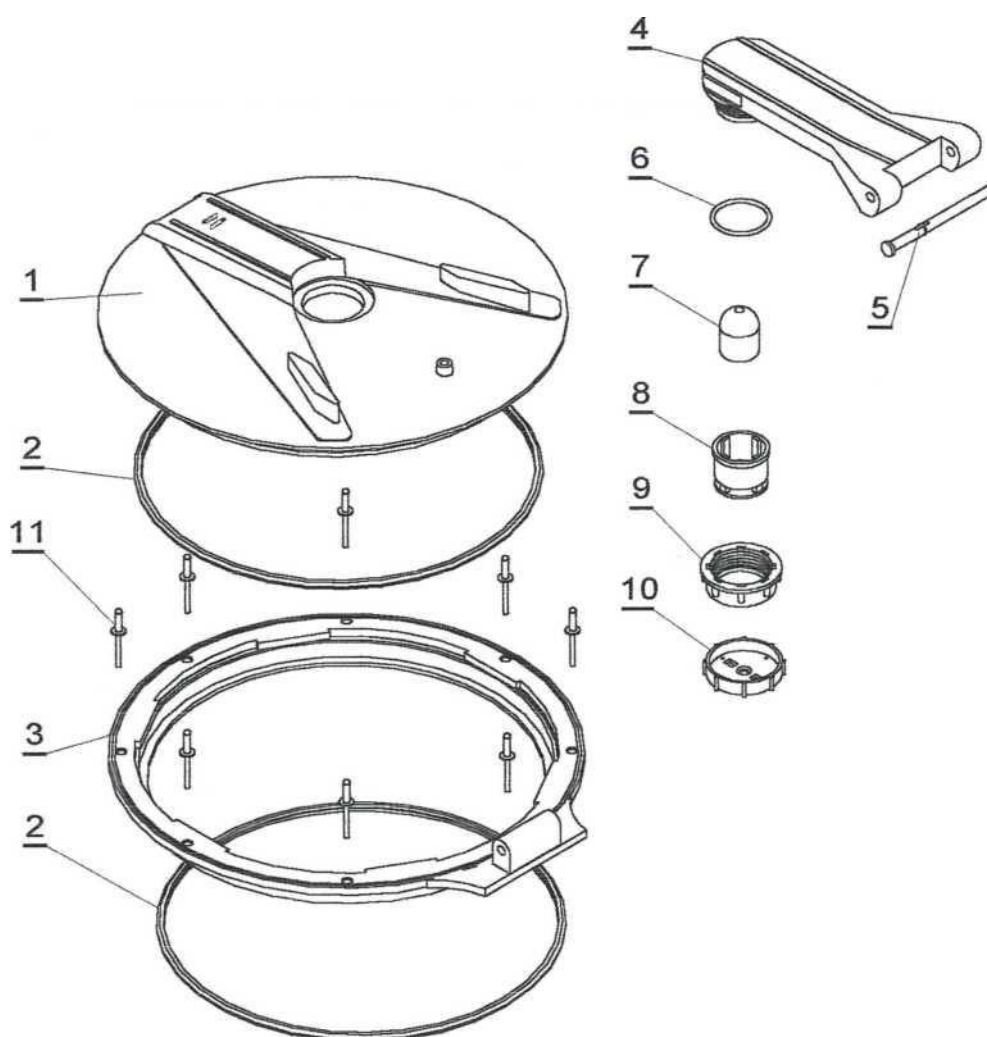
Filtr ssący 31720E3 T7



Tab.13

Nr Poz.	Nazwa części	Symbol KTM lub numer normy	Liczba sztuk	Uwagi
1	Korpus filtra 2" T7	31620F0.10	1	
2	Oring 3.53x53.7	G11017	4	
4	Wkład filtra 3-DR 50-MESH	3172003.030	1	
4.02	Oring 2.62x94.92	G11046	2	
5	Oring 699x126.40	316000.050	1	
6	Odstojnik filtra	3172000.020	1	
7	Nakrętka filtra	3162000.040	1	

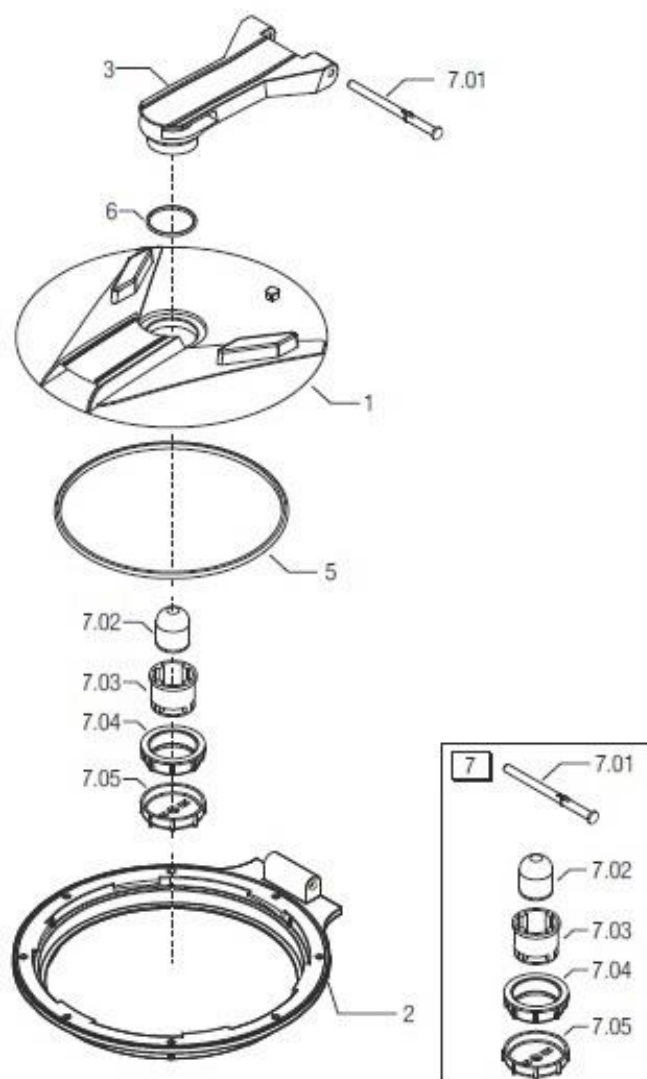
Pokrywa wlewowa D.455



Tab.14

<i>Nr Poz.</i>	<i>Nazwa części</i>	<i>Symbol KTM lub numer normy</i>	<i>Liczba sztuk</i>	<i>Uwagi</i>
1	Dekiel pokrywy wlewowej	3562060.10	1	
2	Uszczelka pokrywy wlewowej	3562060.090	1	
3	Kołnierz pokrywy wlewowej	3562060.020	1	
4	Zawias pokrywy wlewowej	3562060.030	1	
5	Kołek pokrywy wlewowej	356060.040	1	
6	Oring	322000.040	1	
7	Pływak zaworu	356060.080	1	
8	Korpus zaworu	356060.050	1	
9	Nakrętka 2"	2002070	1	
10	Pokrywa zaworu	356060.060	1	
11	Nit zrywany 5x24	ISO 15973	8	

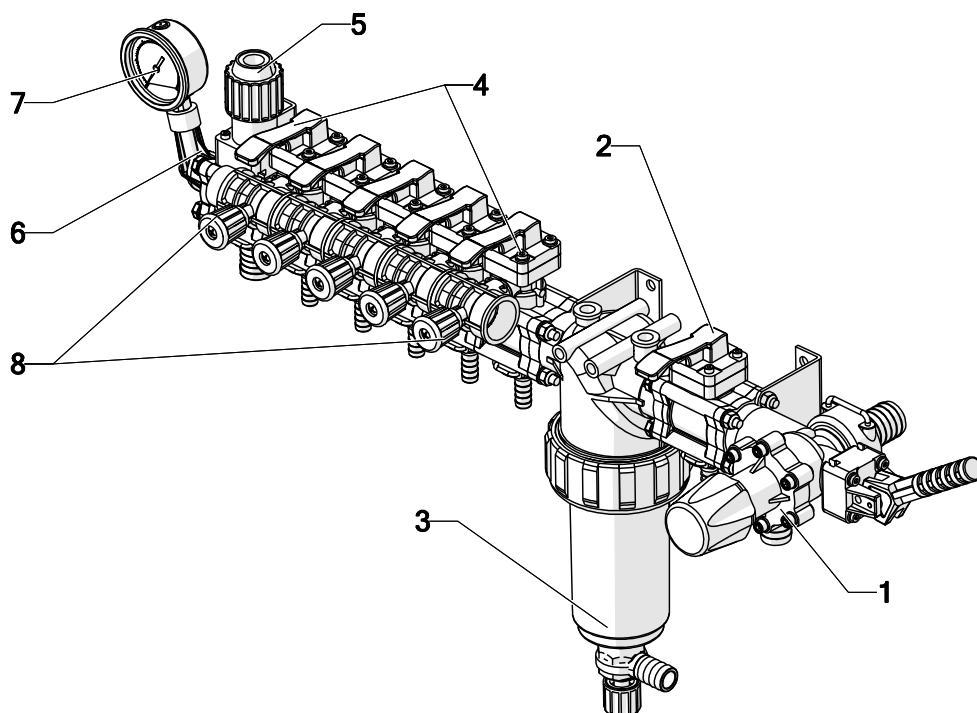
Pokrywa wlewowa D.355



Tab.15

Nr Poz.	Nazwa części	Symbol KTM lub numer normy	Liczba sztuk	Uwagi
1	Dekiel pokrywy wlewowej	356040.010	1	
2	Kołnierz pokrywy wlewowej	356040.020	1	
3	Zawias pokrywy wlewowej	356040,030	1	
5	Uszczelka pokrywy	3562040.090	1	
6	Oring 3,53x50,80	322000.040	1	
7	Zawór odpowietrzający kpl.	356060.100	1	
7.01	Kółek pokrywy	356060.040	1	
7.02	Pływak zaworu	356060.080	1	
7.03	Korpus zaworu	356060.050	1	
7.04	Nakrętka 2''	2002070	1	
7.05	Pokrywa zaworu	356060.060	1	

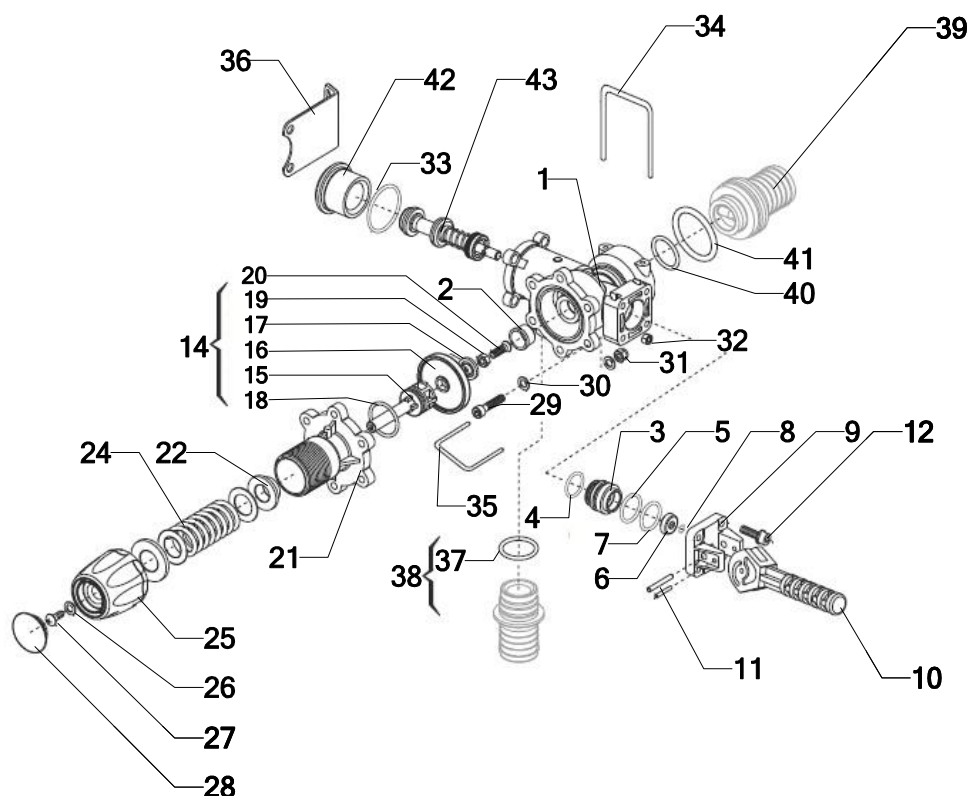
Zawór ster.kom. 5-sekc. z filtrem z sekcją zaworu



Tab.16

Nr Poz.	Nazwa części	Symbol KTM lub numer normy	Liczba sztuk	Uwagi
1	Zawór główny praca-przelew	471202	1	
2	Sekcja zaworu	463051	1	
3	Filtr samoczyszczący 80-MESH	32691135	1	
4	Sekcja zaworu satałocisinieniowa	463061	5	
5	Sekcja regulacyjna żółta	463074	1	
6	Króciec manometru	463011 130	1	
7	Manometr wstrząsoodporny	3-GEO8302054	1	
8	Kolektor powrotu kalibracyjnego	4632010810	5	

Zawór główny 471202 praca przelew



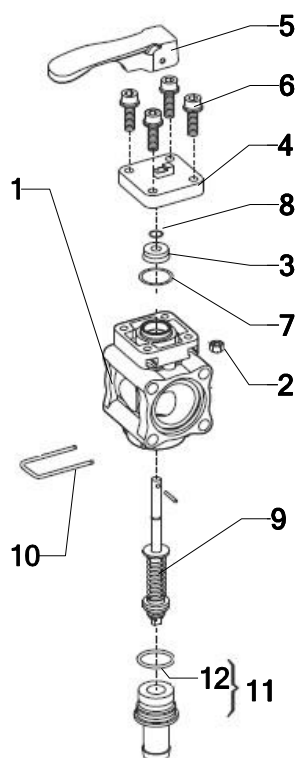
Tab.17

Nr Poz.	Nazwa części	Symbol KTM lub numer normy	Liczba sztuk	Uwagi
1	Korpus zaworu praca-przelew	471502.510	1	
2	Pierścień prowadzący	471202.012	1	
3	Tłoczek	471202.011	1	
4	Oring 2.62x17.86	004500.070V	1	
5	Oring 2.62x22.22	465005.140V	1	
6	Uszczelka zaw. regul. ciśn.	465900.180	1	
7	Oring	465900.060	1	
8	Oring	G11019V	1	
9	Korpus dźwigni praca przelew	461202.020	1	
10	Dźwignia przelewu	461202.010	1	
11	Kołek sprężysty	461202.090	1	
12	Śruba	V1Q13I	4	
14	Zespół tłoczka	471502.180	1	
15	Prowadnica tłoczka	471502.100	1	
16	Membrana D.55	465005.090	1	
17	Podkładka dociskowa	465005.080	1	
18	Oring 2.62x20.24	G10041V	2	
19	Nakrętka M6	B1024I	1	
20	Śruba M6x18	V1F24H	1	
21	Korpus z gwintem zaworu główn.	471502.110	1	

Tab.17

<i>Nr Poz.</i>	<i>Nazwa części</i>	<i>Symbol KTM lub numer normy</i>	<i>Liczba sztuk</i>	<i>Uwagi</i>
22	Pierścień sprężyny	471502.130	2	
24	Sprężyna	47502.120	1	
25	Pokrętło regulacyjne- zielone	471502.170	1	
26	Podkładka	B202F0	1	
27	Wkręt	V2B26G	1	
28	Zaślepka	4542237.057	1	
29	Śruba	V1C14K	6	
30	Podkładka	B201F0	12	
31	Nakrętka	B12141	6	
32	Nakrętka	B10132	4	
33	Oring 2.62x39.34	G10071V	1	
34	Przetyczka	010005	1	
35	Przetyczka	010003	1	
36	Uchwyt zaworu	463011.100	1	
37	Oring 2.62x25.07	G11058V	1	
38	Króciec tłoczący zaworu ster.	473001 C25	1	
39	Króciec przelewu 1 ¼"	471202350	1	
40	Oring 2.62x26.65	G10051V	1	
41	Oring 2.62x42.52	460000.210V	1	
42	Adapter	471202.029	1	

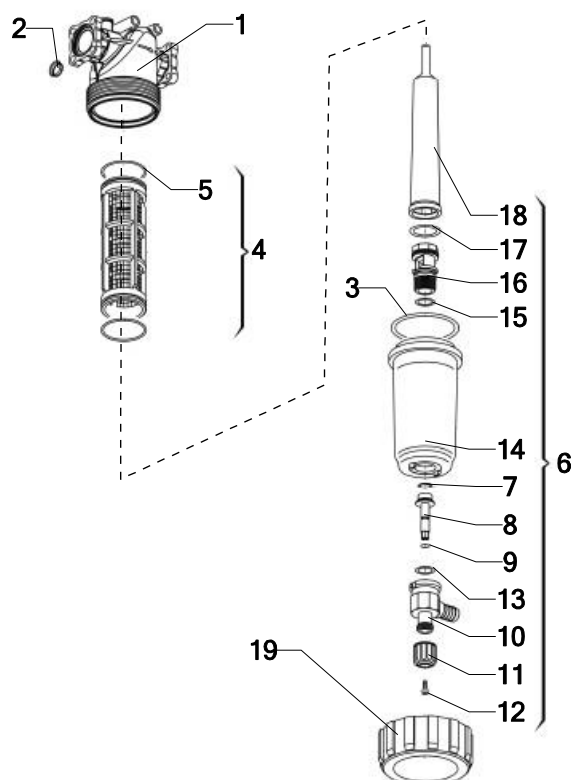
Sekcja zaworu 463051



Tab.18

Nr Poz.	Nazwa części	Symbol KTM lub numer normy	Liczba sztuk	Uwagi
1	Korpus zaworu	4630001.010	1	
2	Nakrętka	B10132	4	
3	Uszczelka	465900.180	1	
4	Kołnierz	463051.130	1	
5	Klawisz sekcji	463051.140	1	
6	Śruba	V1Q131	4	
7	Oring 1.78x18.77	465900.060	1	
8	Oring 1.78x6.07	G11019V	1	
9	Zespół tłoczka	463051.570	1	
10	Widelki końca zaworu	010002	1	
11	Wtyczka D13	463001.A13	1	
12	Oring 2.62x22.22	465005.140V		

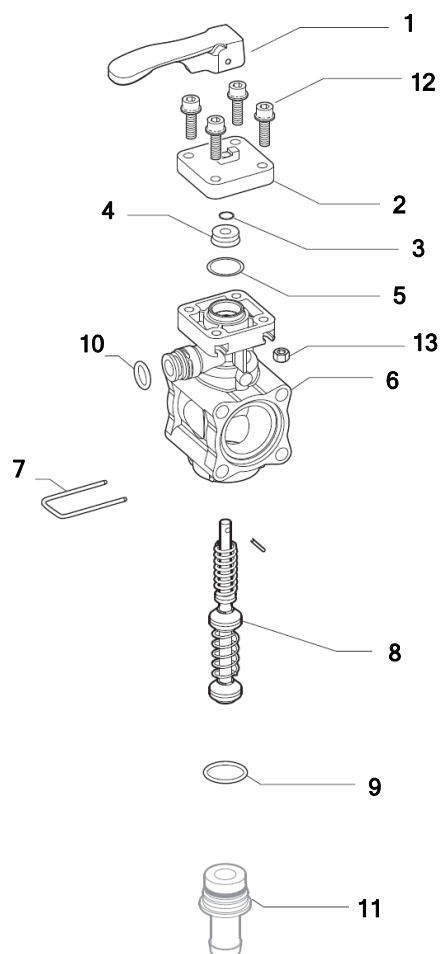
Filtr 32691135



Tab.19

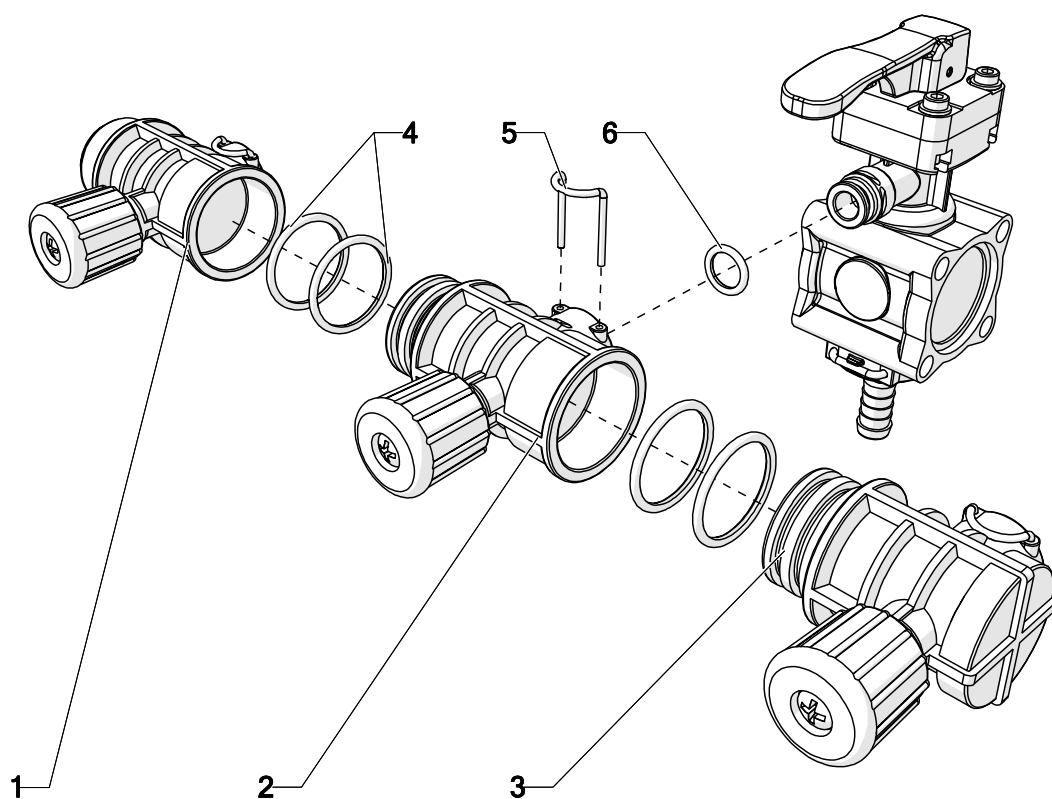
Nr Poz.	Nazwa części	Symbol KTM lub numer normy	Liczba sztuk	Uwagi
1	Korpus filtra samocz.	3262010.010	1	
2	Korek	31020035.012	1	
3	Oring 5.34x74.63	G10090	1	
4	Wkładka filtra samocz. 80-MESH	32620035.030	1	
5	Oring 3,53x39.69	G10052	1	
6	Odstojnik kpl. filtra samocz.	3262100.900	1	
7	Oring 2.62x9.92	004352.060V	1	
8	Tłoczek	3262100.080	1	
9	Oring 3.00x6.00	318000.230	1	
10	Pokrętło filtra samocz.	3262100.070	1	
11	Nakrętka	3262100.090	1	
12	Wkręt	V2B26G	1	
13	Oring 2.62x26.65	G10051V	1	
14	Odstojnik filtra samocz.	3262100.020	1	
15	Oring 3.53x18.64	G11028V	1	
16	Kolektor odstojujnika	3262100.061	1	
17	Oring 2.62x28.25	322000.050	1	
18	Zawiorowacz filtra samocz	3262100.062	1	
19	Nakrętka filtra samocz.	3262000.050	1	

Sekcja zaworu 463061



Tab.20				
<i>Nr Poz.</i>	<i>Nazwa części</i>	<i>Symbol KTM lub numer normy</i>	<i>Liczba sztuk</i>	<i>Uwagi</i>
1	Klawisz sekcji	463051.140	1	
2	Kołnierz	463051.130	1	
3	Oring 1.78x6.07	G11019V	1	
4	Uszczelka zaw.regul.cisn.	465900.180	1	
5	Oring 18.77x1.78	465900.060	1	
6	Korpus sekcji komp.	4630011.010	1	
7	Widelki końc.zaw	010002	1	
8	Grzybek kpl.	463061.570	1	
9	Oring 22.2x2.62	465005.140V	1	
10	Oring	G110056V	1	
11	Wtyczka D13	463001A13	1	
12	Śruba	V1Q131	4	
13	Nakrętka	B10132	4	

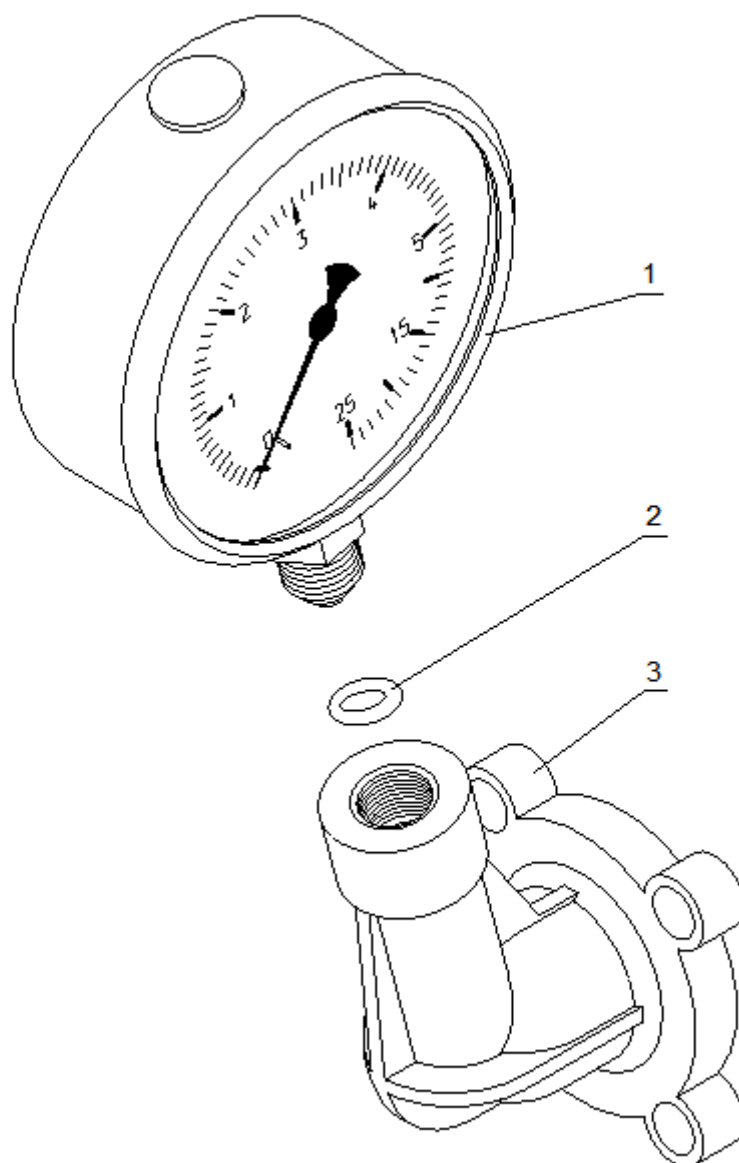
Kolektor powrotu kalibracyjnego



Tab.21

<i>Nr Poz.</i>	<i>Nazwa części</i>	<i>Symbol KTM lub numer normy</i>	<i>Liczba sztuk</i>	<i>Uwagi</i>
1	Kolektor kalibracji ZGZ	3-A463010803	-	
2	Kolektor kalibracji przelotowy	3-A463010802	-	
3	Kolektor kalibracji końcowy	3-A463010801	-	
4	Oring 3.53x28.17	G11054V	-	
5	Wtyczka widelkowa T1	010001	-	
6	Oring 2.62x12.37	G110056V	-	

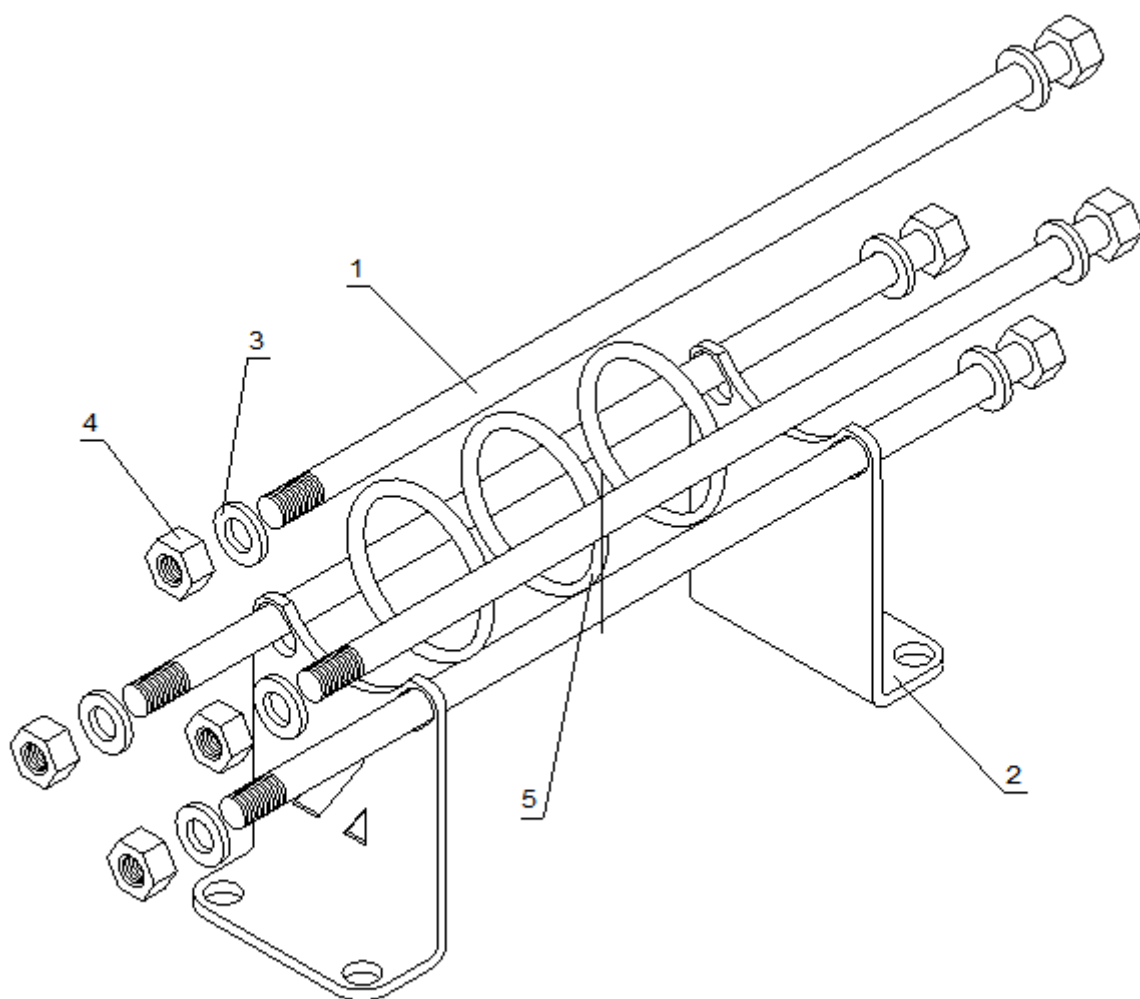
Króciec z manometrem



Tab.22

Nr Poz.	Nazwa części	Symbol KTM lub numer normy	Liczba sztuk	Uwagi
1	Manometr	M80-R-1,6/20GL G1/4"	1	
2	Oring 6x2.5	PN-60/M-86961	1	
3	Króciec manometru	463011 130	1	

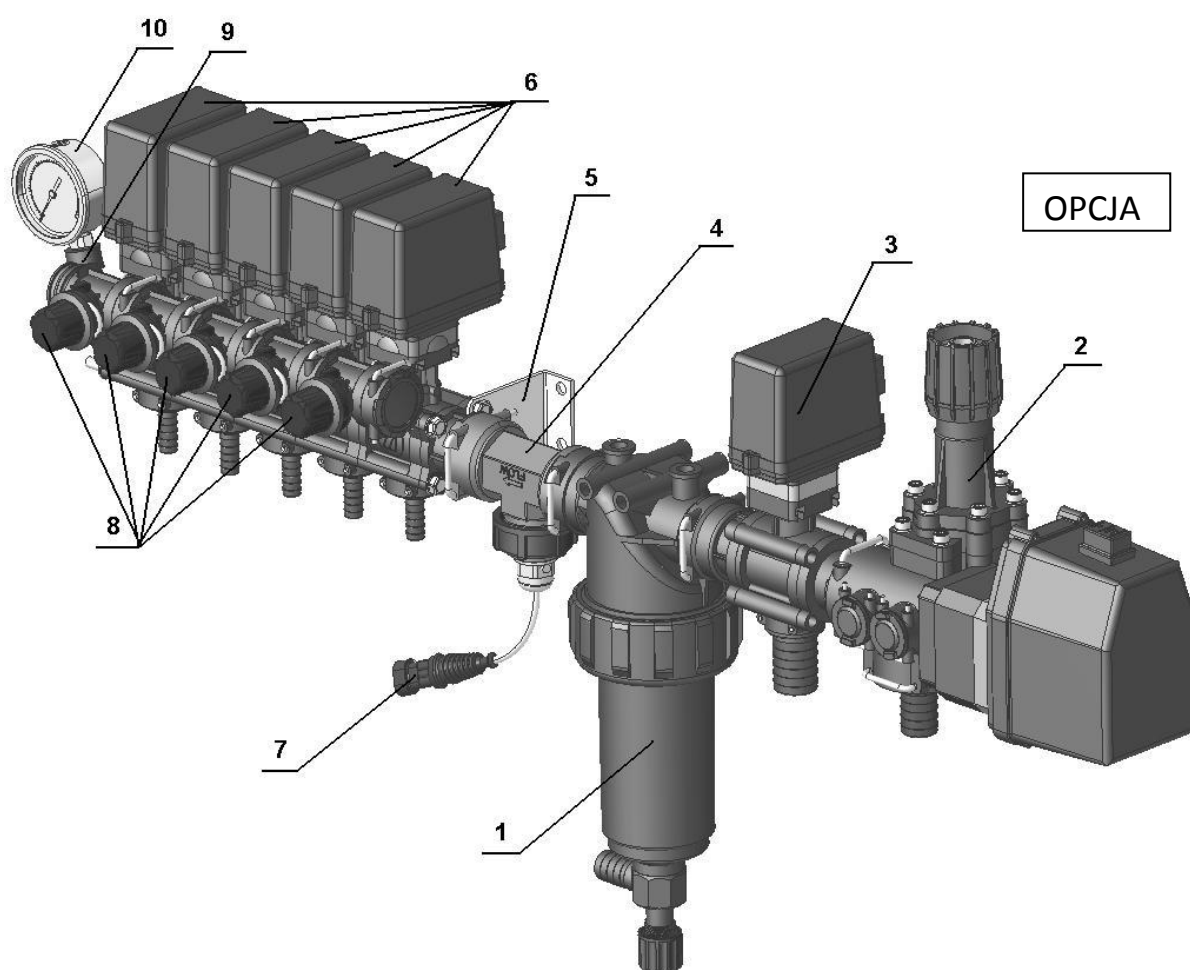
Zestaw mocujący 463000 940



Tab.23

Nr Poz.	Nazwa części	Symbol KTM lub numer normy	Liczba sztuk	Uwagi
1	Śruba mocująca M8 x256 x315 x370	463000 941 463000951 463000 961	4	
2	Uchwyt zaworu ster	463011 100	2	
3	Nakrętka M8	M12151	8	
4	Podkładka ø8.5	B201H1	8	
5	Oring 39.3x2.6	G10071V	3	

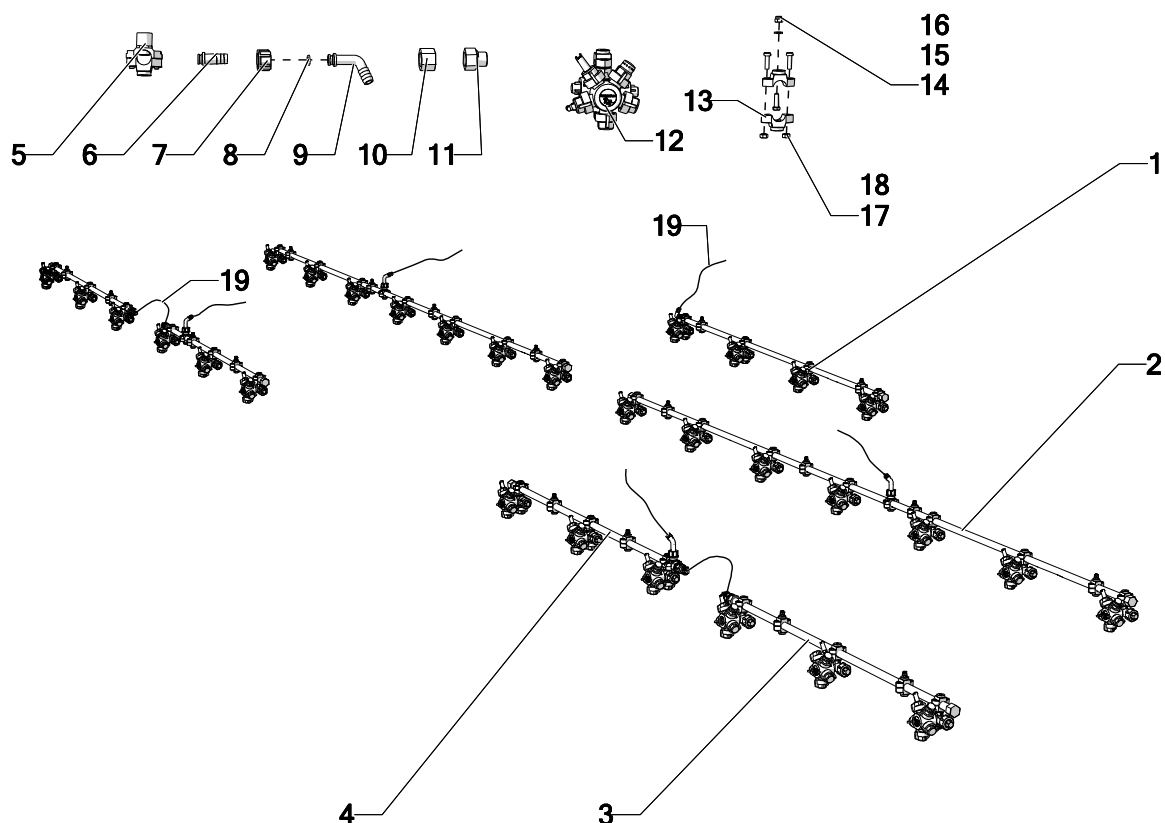
Zawór Ster.Kom 5-sekc z filtrem



Tab.24

<i>Nr Poz.</i>	<i>Nazwa części</i>	<i>Symbol KTM lub numer normy</i>	<i>Liczba sztuk</i>	<i>Uwagi</i>
1	Filtr samoczyszczący 80-MESH	32621135	1	
2	Elektrozawór boczny BRAVO	4642502	1	
3	Elektrozawór boczny BRAVO	473022S	1	
4	Przepływomierz	RMF75238	1	
5	Zestaw montażowy	463000.950	1	
6	Sekcja zaworu 463	463011S	5	
7	Czujnik przepływu	462400.015	1	
8	Kolektor powrotu kalibracyjnego	463011.130	1	
9	Króciec manometru	463011.130	1	
10	Manometr wstrząsoodporny	M80-R-1.6/20GL G1/4"	1	

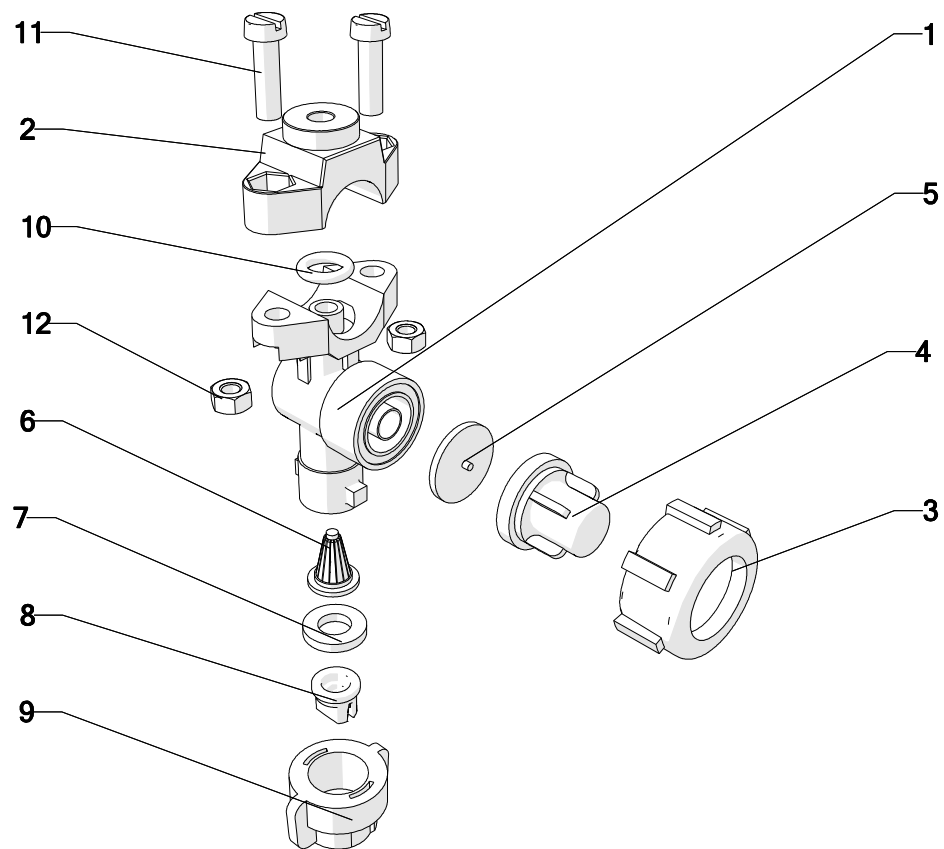
Osprzęt belki 15m PHX



Tab.25

Nr Poz.	Nazwa części	Symbol KTM lub numer normy	Liczba sztuk	Uwagi
1	Rurka uzbrojona 4 głowice	05-08-01-000	1	
2	Rurka uzbrojona 7	05-118-02-001	2	
3	Rurka uzbrojona 3 głowice	05-118-02-002	2	
4	Rurka uzbrojona 3 głowice z zasilaniem	05-118-02-003	2	
5	Złączka do zasilania rurki 1/2"	3-A40064B	4	
6	Króciec 1/2" D.13	5-WPCVKR0001	4	
7	Nakrętka 1/2" z kołnierzem	5-WPCVNAK002	9	
8	Oring 8x2.5	PN-60/M-86961	9	
9	Kolanko 1/2" ø13	3-PCVKOL0001	5	
10	Zaślepka rurki M20x1.5	3-PCVZR20015	9	
11	Złączka M20x1.5- 1/2"	3-PCVZŁ0001	5	
12	Głowica rozpylacza "5"	5-WPCVGR5KCER	30	
13	Nakładka oprawy rozpylacza	3-PCVNAK001	36	
14	Nakrętka zab M6-8-B	ISO 7040	18	
15	Podkładka 6	ISO 7089	18	
16	Śruba M6x12-8.8-B	ISO 4017	18	
17	Nakrętka M6-8-B	ISO 4032	36	
18	Wkręt M6x20	ISO 1207	36	
19	Wąż tł.12.5 2MPA	3-TRIC159030	-	

Głowica pojedyncza



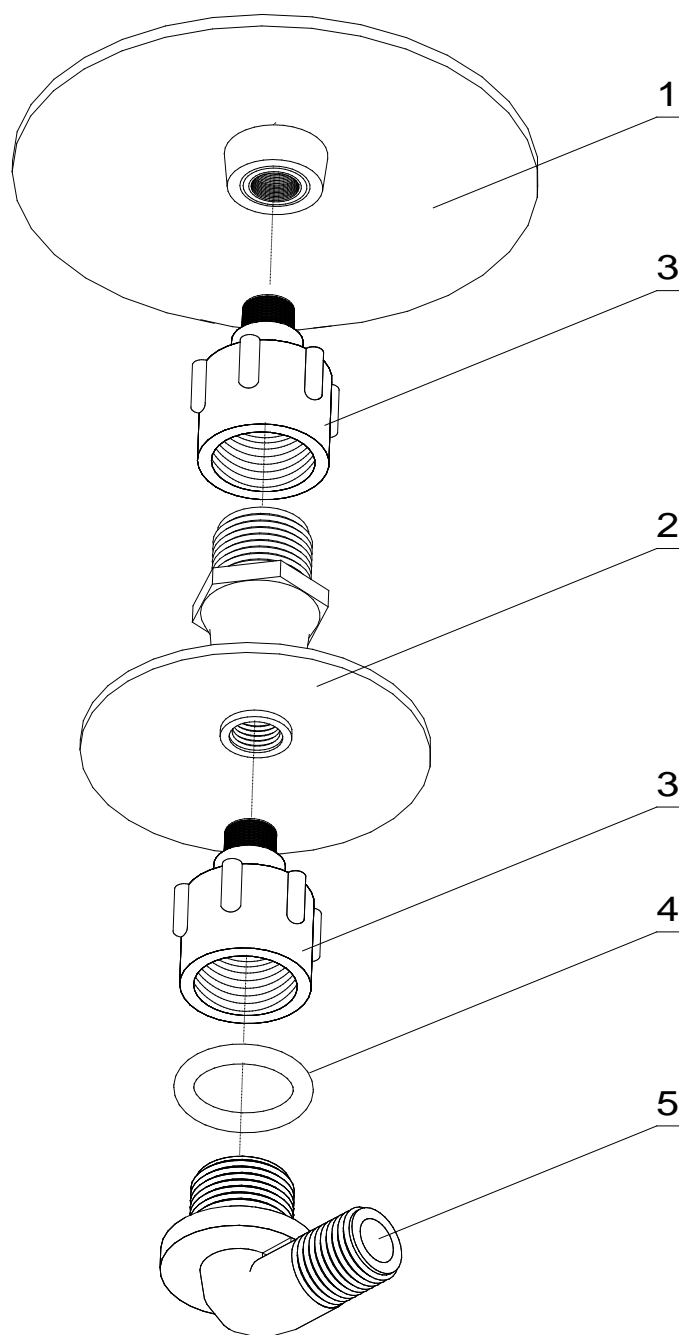
Tab.26

Nr Poz.	Nazwa części	Symbol KTM lub numer normy	Liczba sztuk	Uwagi
1	Korpus głowicy	5-WPCVKOR002	1	
2	Nakładka oprawy rozpylacza	5-WPCVNAK001	1	
3	Zaworek odcinający głowicy	5-WPCVZAW001	1	
4	Nakrętka 3/4" zaw. odcin	5-WPCVNAK0001	1	
5	Membrana zaworka odcinającego głowicy	5-WPCVMEM001	1	
6	Filtrek siatkowy K-30	5-WPCVFSK30	1	
7	Uszczelka kołpaka głowicy	5-WPCVUSZ002	1	
8	Dysza	wg. zamówienia	1	
9	Kołpak dyszy	wg. zamówienia	1	
10	Oring 9x3	PN-60/M-86961	1	
11	Wkręt M6x20	ISO 1207	2	
12	Nakrętka M6-8-B	ISO 4032	2	
13	Głowica opryskowa pojedyncza	3-PCVGR100	1	Poz. 1-12

Tab.27

<i>Nr Poz.</i>	<i>Nazwa części</i>	<i>Symbol KTM lub numer normy</i>	<i>Liczba sztuk</i>	<i>Uwagi</i>
19	Filtrek siatkowy K-30	5-WPCVNAK0001	2	
21	Oring 10x2	PN-60/M-86961	1	
22	Oring 9,13x2,62	PN-60/M-86961	1	
23	Oring 25,07x2,62	PN-60/M-86961	2	
24	Oring 5x2	PN-60/M-86961	2	
25	Wkręt M6x20	ISO 1207	2	
26	Nakrętka M6-8-B	ISO 4032	2	

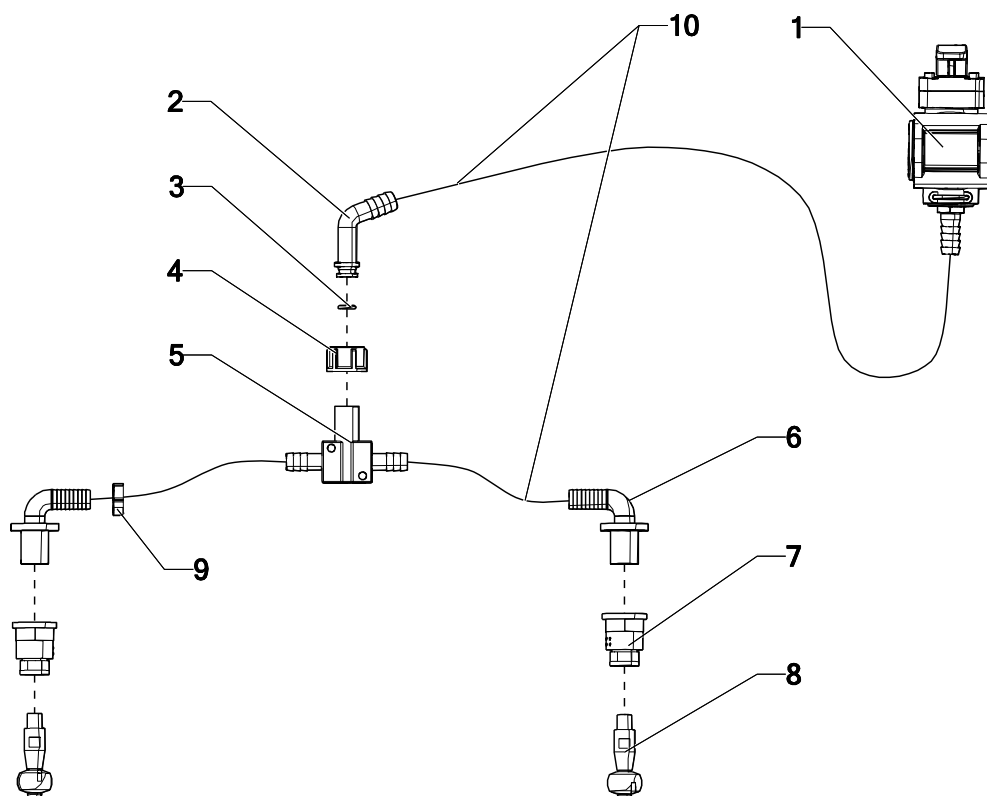
Mieszadło hydrauliczne



Tab.28

<i>Nr Poz.</i>	<i>Nazwa części</i>	<i>Symbol KTM lub numer normy</i>	<i>Liczba sztuk</i>	<i>Uwagi</i>
1	Grzybek górny	502001 010	1	
2	Grzybek dolny	502001 020	1	
3	Redukcja do mieszadła hydr.	502001 030	2	
4	Oring	G10032	1	
5	Kolanko mieszadła hydr.	502001 040	1	

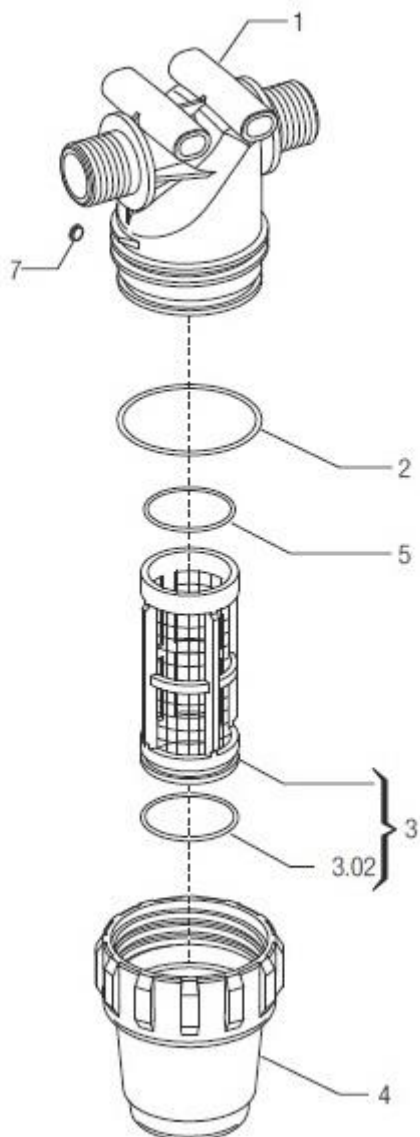
Płuczka zbiornika -opcja



Tab.29

Nr Poz.	Nazwa części	Symbol KTM lub numer normy	Liczba sztuk	Uwagi
1	Sekcja zaworu	3-A463051	1	
2	Kolanko 117213 1/2" D.13 45°	3-A117213	1	
3	Oring 8x3	PN-60/M-86961	1	
4	Nakrętka 1/2" z kołn.	5-WPCVNAK002	1	
5	Trójnik 13x2 G 1/2"	5-WPCVTR13212	1	
6	Kolanko 1/2"	5-WPCVKWC02	2	
7	Redukcja F-F G 1/4"- 1/2"	3-A2352020	2	
8	Płuczka zbiornika sal 360	3-GEO8185003	2	
9	Opaska zaciskowa 21	3-OE167000024	6	
10	Wąż tł.12.5 2MPA	3-TRIC159030	-	

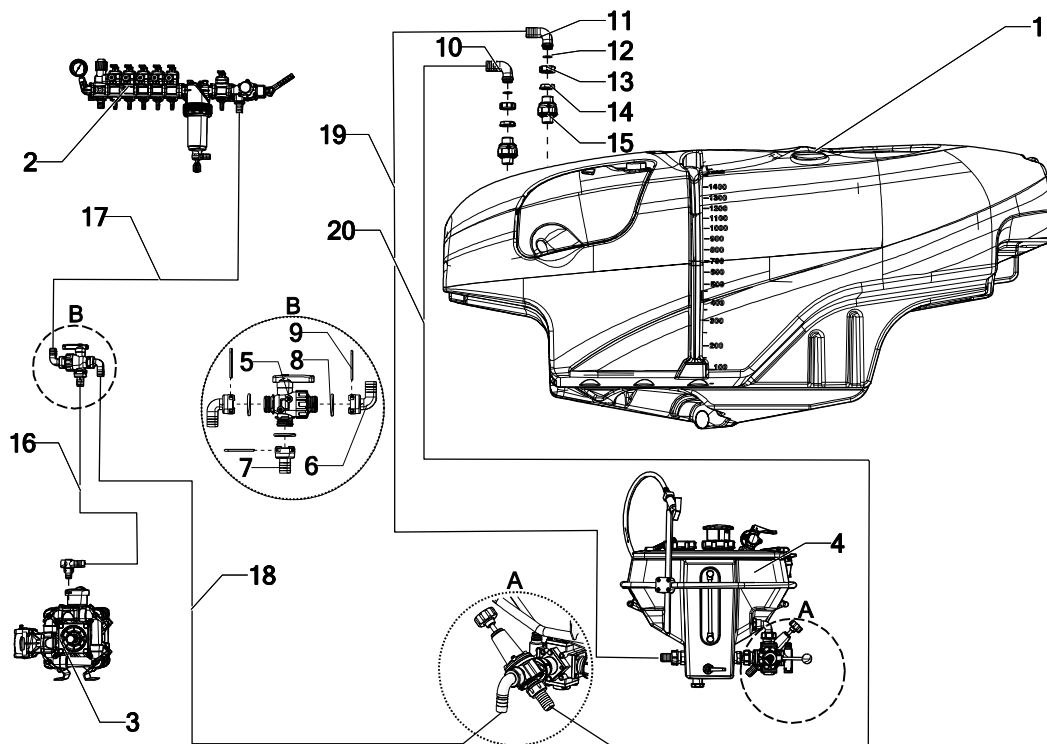
Filtr sekcyjny –opcja



Tab.30

Nr Poz.	Nazwa części	Symbol KTM lub numer normy	Liczba sztuk	Uwagi
1	Korpus filtra sekcji 3/4"	3222030.010	1	
2	Oring 3.53x47.22	G10062	1	
3	Wkład filtra odstojnika 80 MESH	32220035.030	1	
3.02	Oring 2.62x28.25	322000.050	1	
4	Odstojnیک filtra 3/4"	322000020	1	
5	Oring 2.62x28.25	322000.050	1	

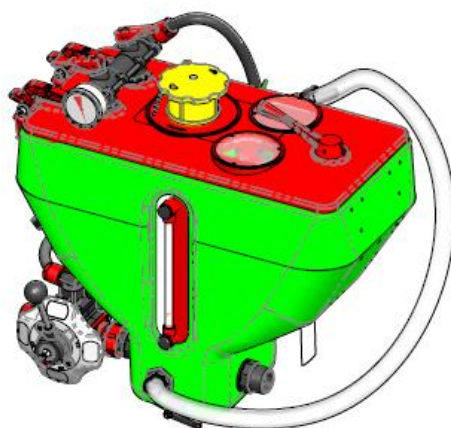
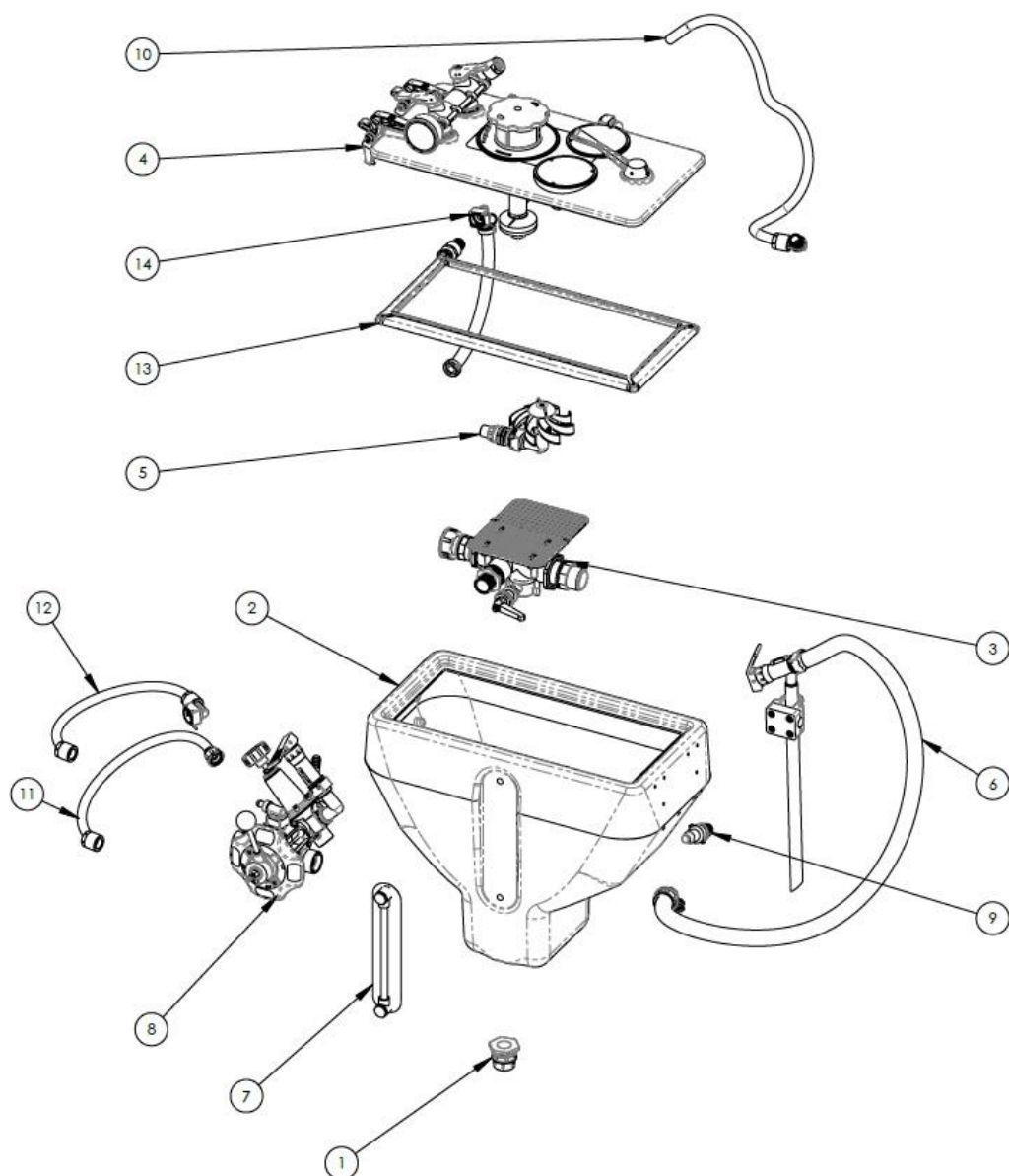
Układ cieczowy rozwadniacza



Tab.31

Nr Poz.	Nazwa części	Symbol KTM lub numer normy	Liczba sztuk	Uwagi
1	Zbiornik główny	-	1	
2	Zawór sterujący	-	1	
3	Pompa	-	1	
4	Rozwadnicz boczny	3-PKR1842DR	1	
5	Zawór kul. 1" 3DR H T4M	3-A45534444	1	
6	Kolanko D.25 T4F	3-A1190425	2	
7	Króciec D.25 T4F	3-A1090425	1	
8	Oring	G11054	3	
9	Widelki 010004 T4	3-A010004	3	
10	Kolanko 1 ¼" d.25	3-A116525	1	
11	Kolanko 1 ¼" d.32	3-A116533	1	
12	Oring 25x3	PN-60/M-86961	2	
13	Nakrętka 1 ¼"	3-A205050	2	
14	Nakrętka 1 ¼"	3-A200050	2	
15	Zawór przeciw 1 ¼"M-1 ¼"M	3-A5042015	2	
16	Wąż tł.25	3-TRIC198815	1	1,35m
17	Wąż tł.25	3-TRIC198815	1	2,4m
18	Wąż tł.25	3-TRIC198815	1	1,8m
19	Wąż zbroj.32	3-TRIC032650	1	2,2m
20	Wąż zbroj.25	3-TRIC033370	1	2,2m

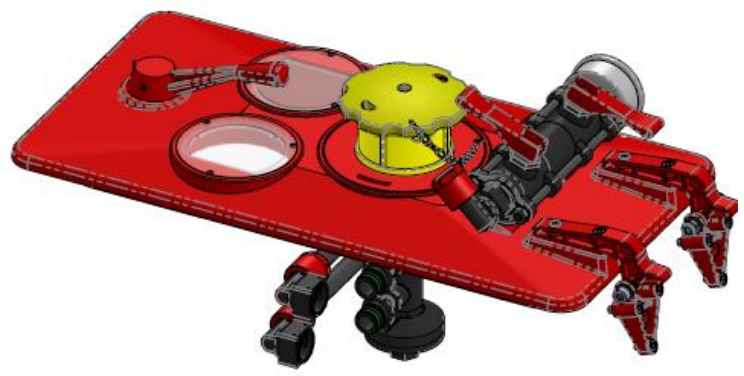
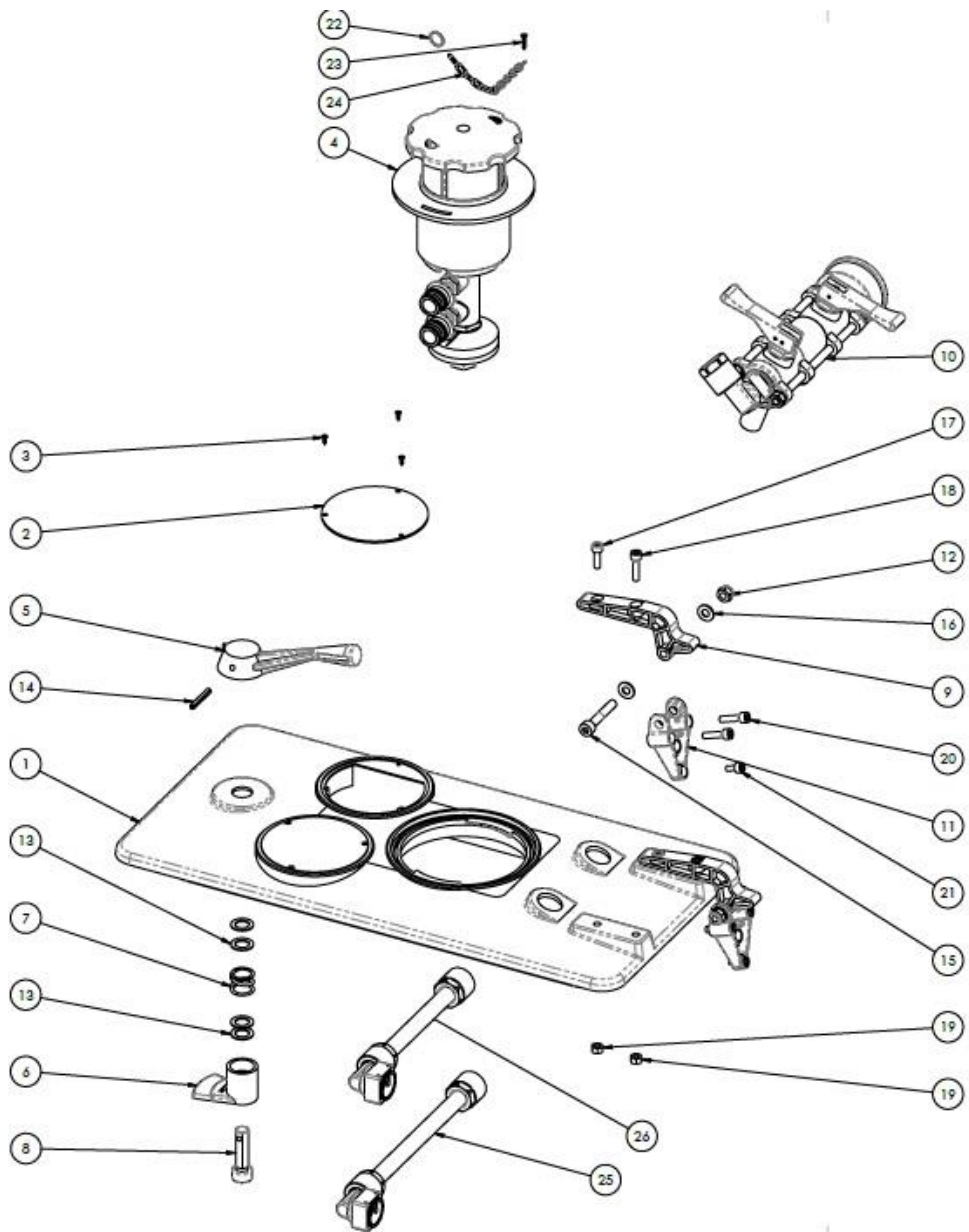
Zbiornik rozwadniacza z osprzętem



Tab.32

<i>Nr Poz.</i>	<i>Nazwa części</i>	<i>Symbol KTM lub numer normy</i>	<i>Liczba sztuk</i>	<i>Uwagi</i>
1	Króciec spustowy	63433799	1	
2	Zbiornik	PVK06062	1	
3	Zespół ssący	P1001786	1	
4	Pokrywa kpl.	63463799.3	1	
5	Mieszadło obrotowe kpl.	P1001785	1	
6	Ssawka kpl.	63433999	1	
7	Wskaźnik poziomu cieczy kpl.	P1001733	1	
8	Zawór kulowy pięciodrożny kpl.	P1001783	1	
9	Złączka kpl.	P1001784	1	
10	Przewód z kolankiem 62cm	P1001802	1	
11	Wąż I	P1001800	1	
12	Wąż II	P1001797	1	
13	Ramka do mycia zbiornika	P0006066	1	
14	Wąż III	P1001810	1	

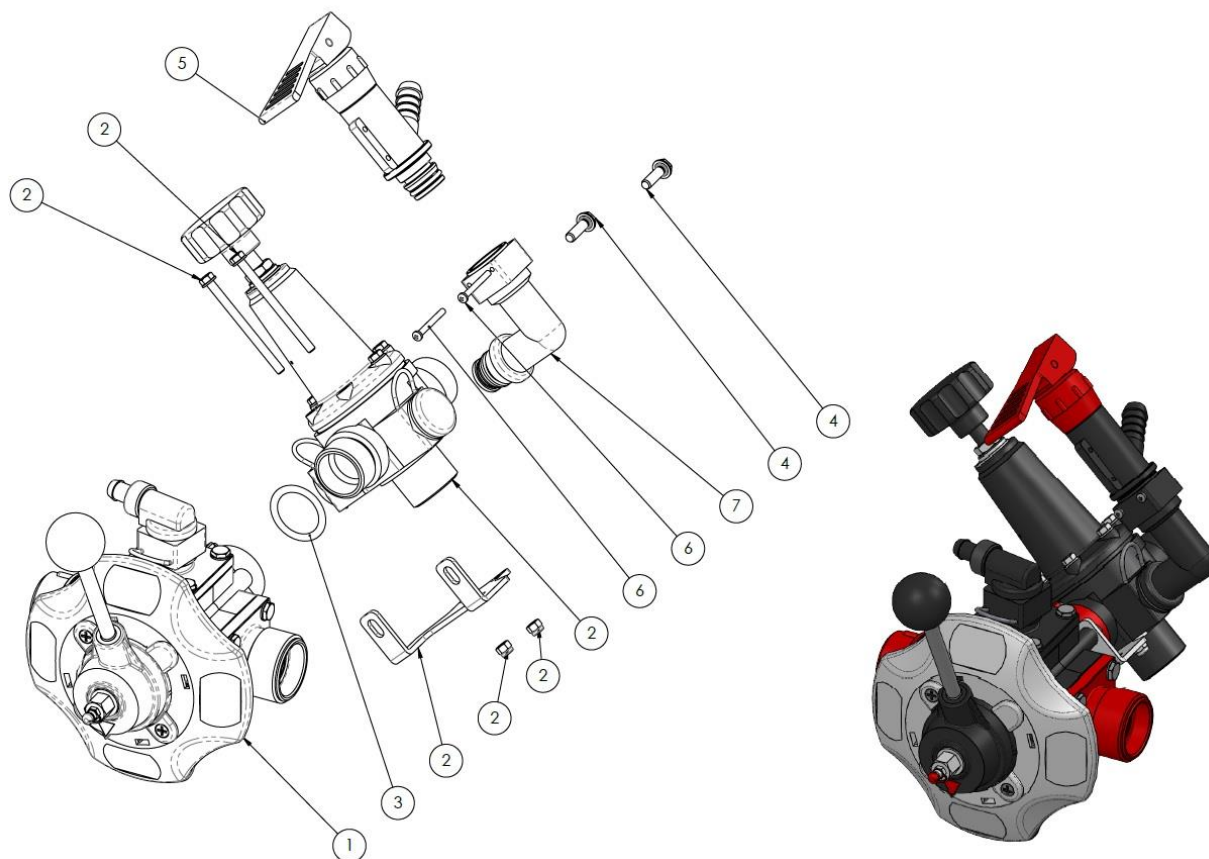
Pokrywa rozdzielacza



Tab.33

<i>Nr Poz.</i>	<i>Nazwa części</i>	<i>Symbol KTM lub numer normy</i>	<i>Liczba sztuk</i>	<i>Uwagi</i>
1	Pokrywa czerwona 55x28	P0002847	1	
2	Przesłona „Plexglass”	63406632	2	
3	Wkręt 2,8x9,5	86465525	6	
4	Lejek	624082S9.1	1	
5	Dźwignia	63403232	1	
6	Hak wewnętrzny pokrywy	63402132	1	
7	Sprężyna 16x22x18x3	68401061	1	
8	Uchwyt obrotowy	63402232.1	1	
9	Zawias górny	63470732	2	
10	Zespół zaworów górnych	62460499	1	
11	Zawias dolny	63461432	2	
12	Nakrętka M8	81455525	2	
13	Podkładka 14x22x1.2	82205325	4	
14	Kołek sprężysty 5x35	80202325	1	
15	Śruba nimbusowa M8x50	86288300	2	
16	Podkładka 8x17x1,5	82200300	4	
17	Śruba nimbusowa 6x20	86217125	2	
18	Śruba nimbusowa 6x25	86221425	2	
19	Nakrętka M6	81452325	4	
20	Śruba M6x25	86221400	4	
21	Śruba 6x12	86201900	2	
22	Pierścień D.15	63411225	2	
23	Wkręt 2,9x16	86465925	1	
24	Łańcuch 16 cm	63411525	1	
25	Przewód łączący lej z zaworami 25cm	P1001798	1	
26	Przewód łączący lej z zaworami 15,5cm	P1001770	1	

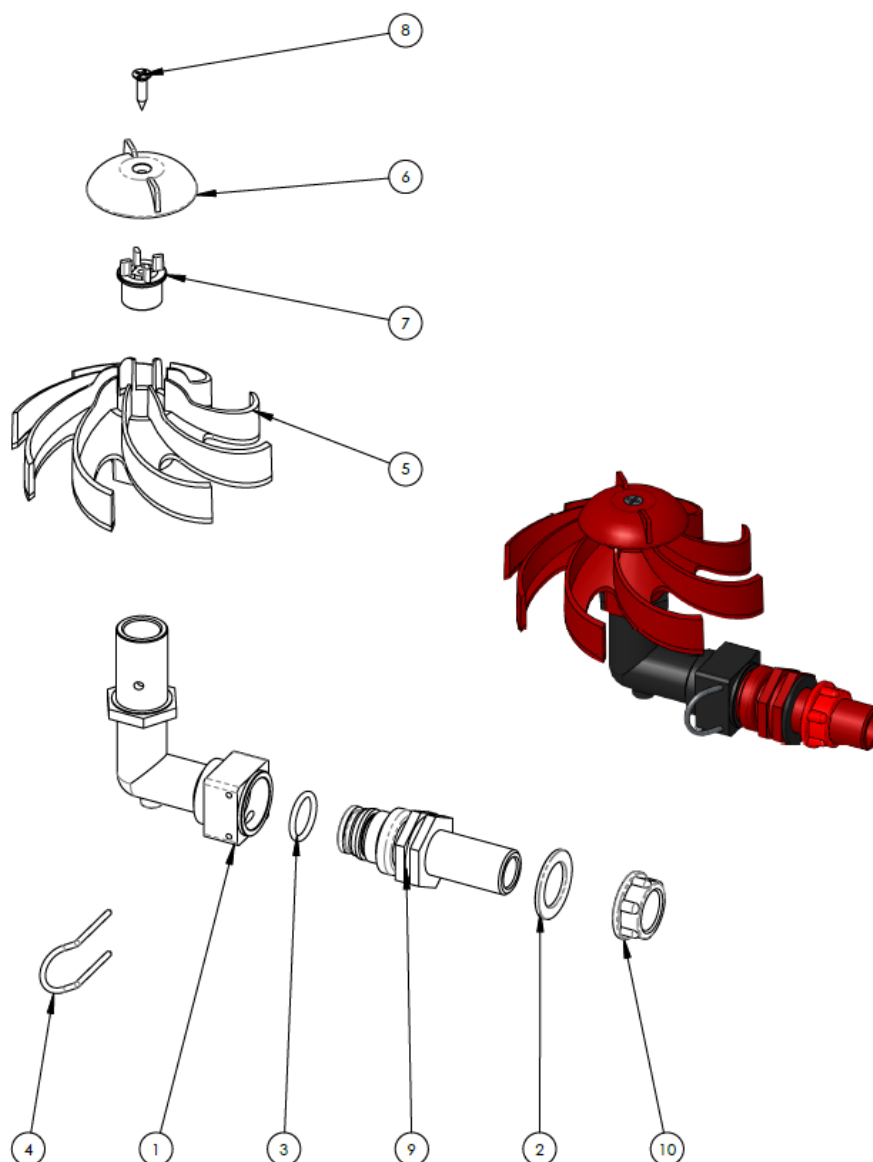
Zespół zaworów rozwadniacza



Tab.34

<i>Nr Poz.</i>	<i>Nazwa części</i>	<i>Symbol KTM lub numer normy</i>	<i>Liczba sztuk</i>	<i>Uwagi</i>
1	Zawór pięciodrożny	VTD93300.5	1	
2	Regulator ciśnienia rozwadniacza	63434099	1	
3	Oring 4118 VITON	80011332	1	
4	Śruba 6x20	86228925	2	
5	Zawór	01200305	1	
6	Wkręt 3.5x32	86169825	2	
7	Kolanko 90°	P0003277	1	

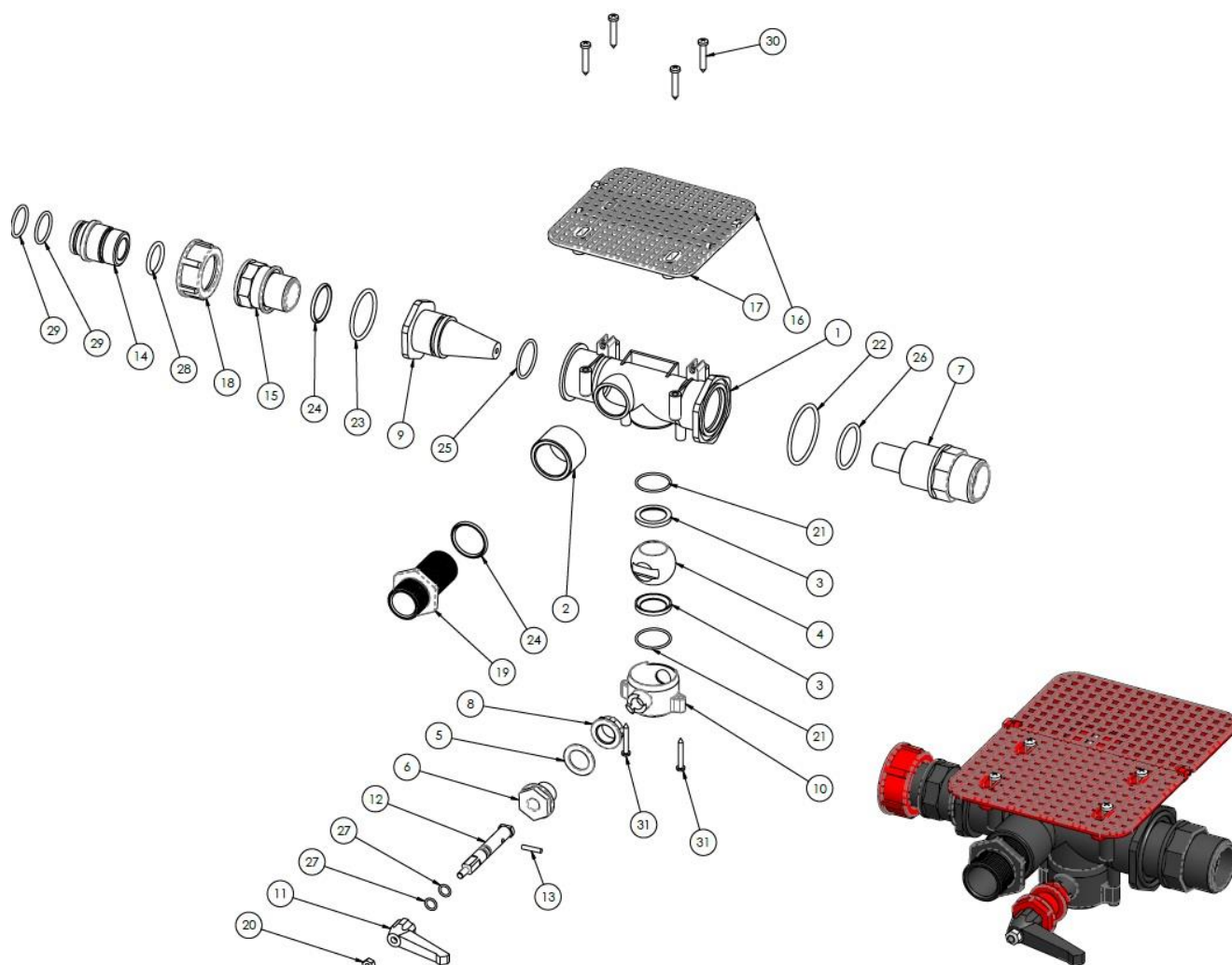
Mieszadło obrotowe rozdawnicza kpl.



Tab.35

Nr Poz.	Nazwa części	Symbol KTM lub numer normy	Liczba sztuk	Uwagi
1	Złączka kolankowa 90°	P0003274.1	1	
2	Uszczelka 32x21x2	80032600	1	
3	Oring 123 VITON	80001132	1	
4	Przetyczka	20110325	1	
5	Rozdawnicz	P1000408	1	
6	Nakładka górna	P0003312	1	
7	Złączka gwintowana	P0003403	1	
8	Wkręt 4.2x19	86468025	1	
9	Złączka RAP 20 MAS 0-1/2"	P0003275	1	
10	Nakrętka 1/2"	82417732	1	

Mieszadło wewnętrzne rozwadniacza



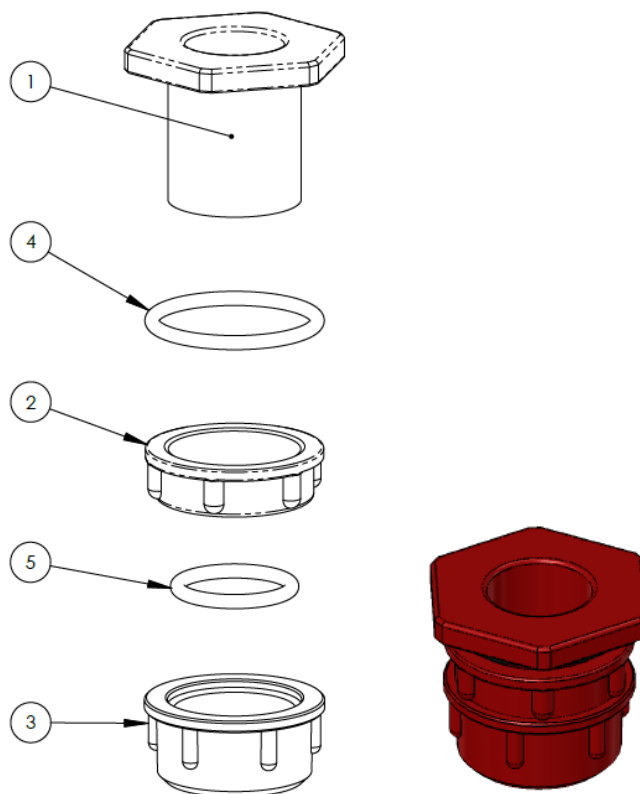
Tab.36

Nr Poz.	Nazwa części	Symbol KTM lub numer normy	Liczba sztuk	Uwagi
1	Korpus ssący	63420232	1	
2	Dystans 42x33x30	63462032	1	
3	Pierścień uszczelniający	634611PT	2	
4	Kula sterująca	63460832	1	
5	Uszczelka 32x21x2	80032600	1	
6	Mocowanie dźwigni	65409732	1	
7	Złączka 1 1/4"	63422932	1	
8	Nakrętka 1/2 "	82417732	1	
9	Zwężka korpusu	63420132	1	
10	Mocowanie kuli	63461932	1	
11	Dźwignia	63521232	1	
12	Oś zaworu	63521325	1	
13	Kołek	80203200	1	
14	Króciec 1" M-1 1/4"	62406832	1	
15	Redukcja M-F 1"-1"	82471532	1	

Tab.36

<i>Nr Poz.</i>	<i>Nazwa części</i>	<i>Symbol KTM lub numer normy</i>	<i>Liczba sztuk</i>	<i>Uwagi</i>
16	Siatka ruchoma L=9.5	P0004544	1	
17	Siatka nieruchoma 154x104	P0002398	1	
18	Nakrętka 1 ¼"	67401332	1	
19	Nypel 1"	82473232	1	
20	Nakrętka M6	81430425	1	
21	Oring 2x30	80002732	2	
22	Oring 156	80011400	1	
23	Oring 147	80003800	1	
24	Oring 4125	80004500	2	
25	Oring 3131	80004800	1	
26	Oring 4150	80002400	1	
27	Oring 2037	80004132	2	
28	Oring 4100	80007100	1	
29	Oring 3106	80009900	2	
30	Wkręt 4.5x32	86468925	4	
31	Wkręt 4.2x32	86468125	2	

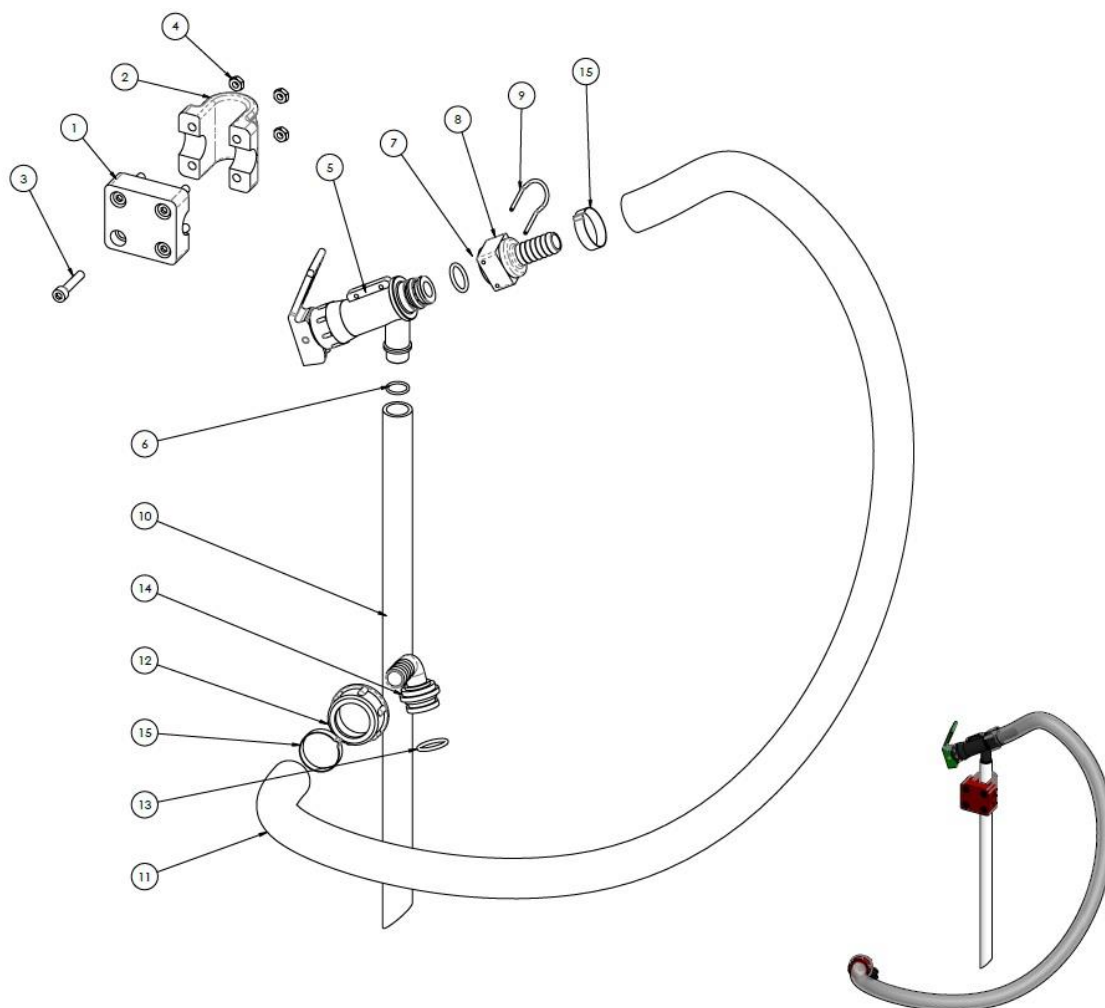
Króciec spustowy rozwadniacza



Tab.37

<i>Nr Poz.</i>	<i>Nazwa części</i>	<i>Symbol KTM lub numer normy</i>	<i>Liczba sztuk</i>	<i>Uwagi</i>
1	Króciec 1"	63420432	1	
2	Nakrętka 1"	68405932	1	
3	Korek 1"F	68401532	1	
4	Uszczelka.4150	80002400	1	
5	Uszczelka.4100	80007100	1	

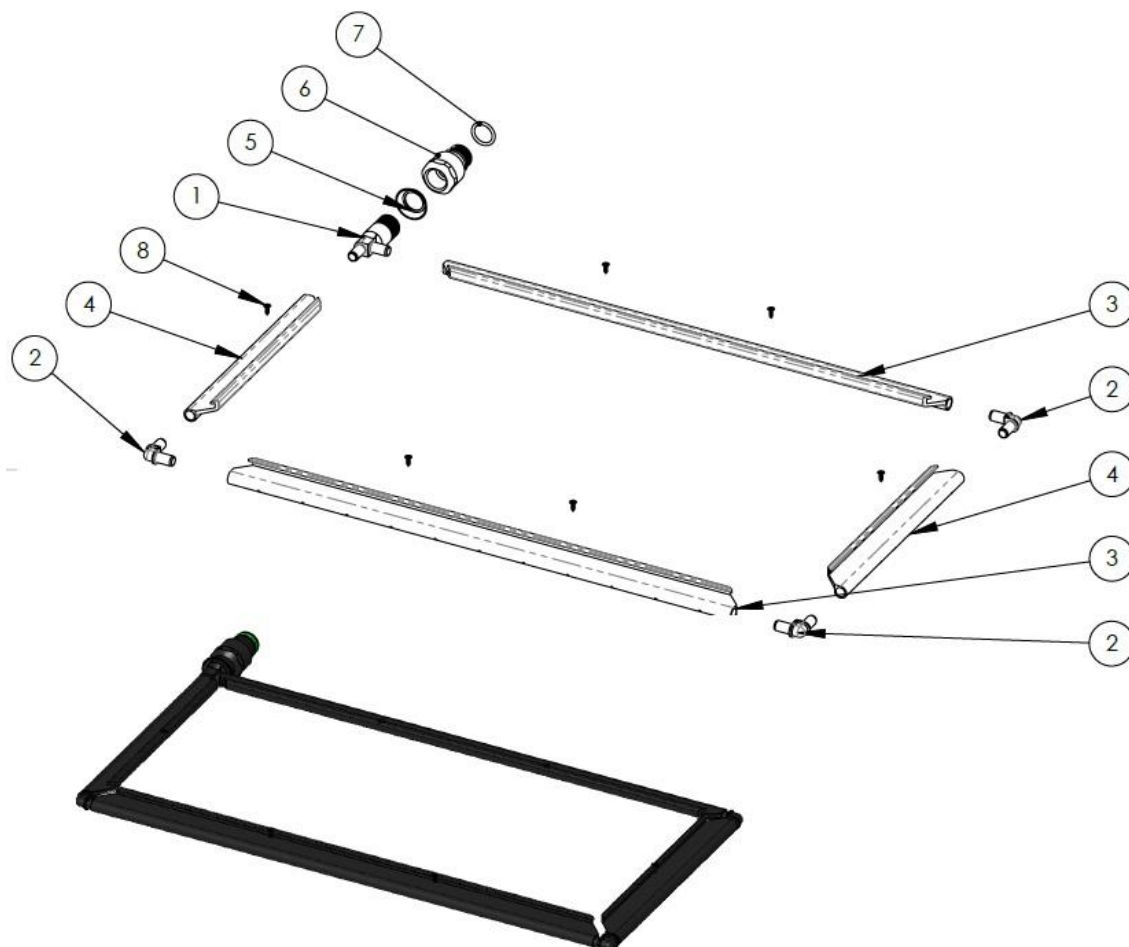
Ssawka rozwadniacza



Tab.38

Nr Poz.	Nazwa części	Symbol KTM lub numer normy	Liczba sztuk	Uwagi
1	Kołnierz uchwytu	62460232	1	
2	Uchwyt lany	62460332	1	
3	Śruba M6x30	86227000	4	
4	Nakrętka M6	81430400	4	
5	Zawór ssawki 3/8" M	V0200307	1	
6	Oring 2056 NBR	80005500	1	
7	Oring 123 VITON	80001132	1	
8	Wtyczka FEMM	20106232	1	
9	Przetyczka	20110325	1	
10	Rura ssąca 1/2" PVC 450mm	63561332	1	
11	Wąż 16x22	00463417	1	
12	Nakrętka 1"	65401732	1	
13	Oring 3075 NBR	80001200	1	
14	Kolanko D.15 1"	82472332	1	
15	Opaska zaciskowa	80402625	2	

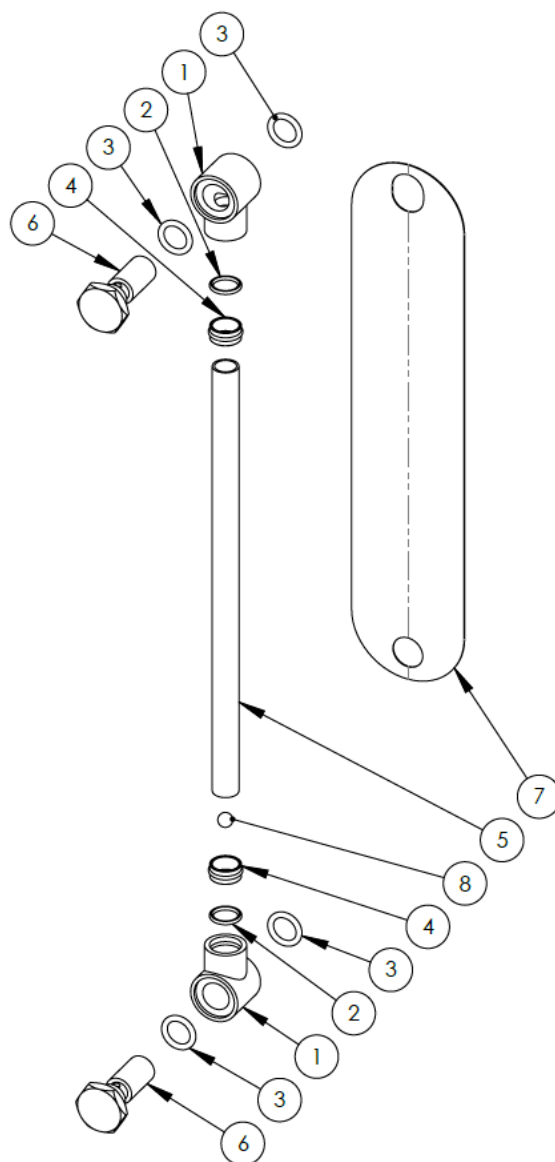
Układ myjący zbiornik rozdzielacza



Tab.39

Nr Poz.	Nazwa części	Symbol KTM lub numer normy	Liczba sztuk	Uwagi
1	Trójnik ramki 1/2"	P0006201	1	
2	Kolanko ramki	P0006064	3	
3	Rura ramki L496mm	P1001803	2	
4	Rura ramki L220mm	P1001805	2	
5	Podkładka czołowa	02004031	1	
6	Złączka	20108632.1	1	
7	Oring 123 VITON	80001132	1	
8	Wkręt 2,9x9,5	86469825	6	

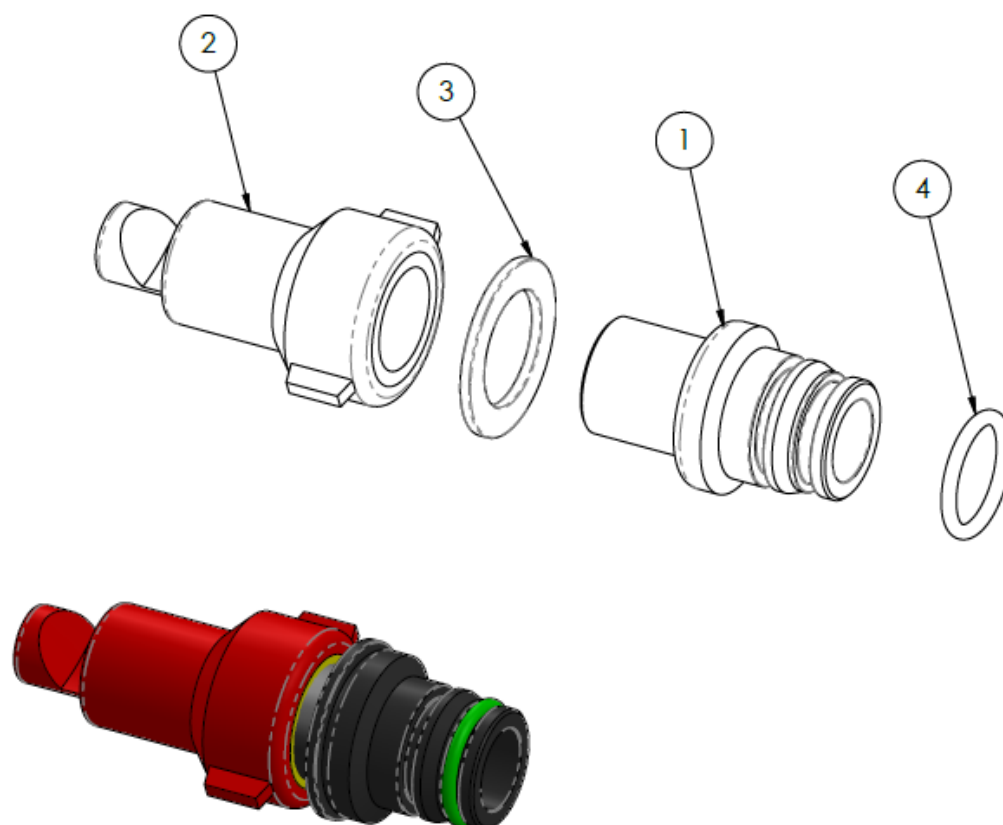
Wskaźnik poziomu cieczy rozładniacza



Tab.40

<i>Nr Poz.</i>	<i>Nazwa części</i>	<i>Symbol KTM lub numer normy</i>	<i>Liczba sztuk</i>	<i>Uwagi</i>
1	Połączenie wskaźnik poziomu cieczy	63462432	2	
2	Oring 114NBR 11.11x1.78	80000200	2	
3	Oring 115NBR 11.91x2.62	80003700	4	
4	Złączka	63462532	2	
5	Rurka PCV wskaźnika cieczy 12x8	00497012	1	
6	Śruba wskaźnik poziomu cieczy	63470825	2	
7	Wskaźnik poziomu cieczy	63471532	1	
8	Kulka d.7	63431832	1	

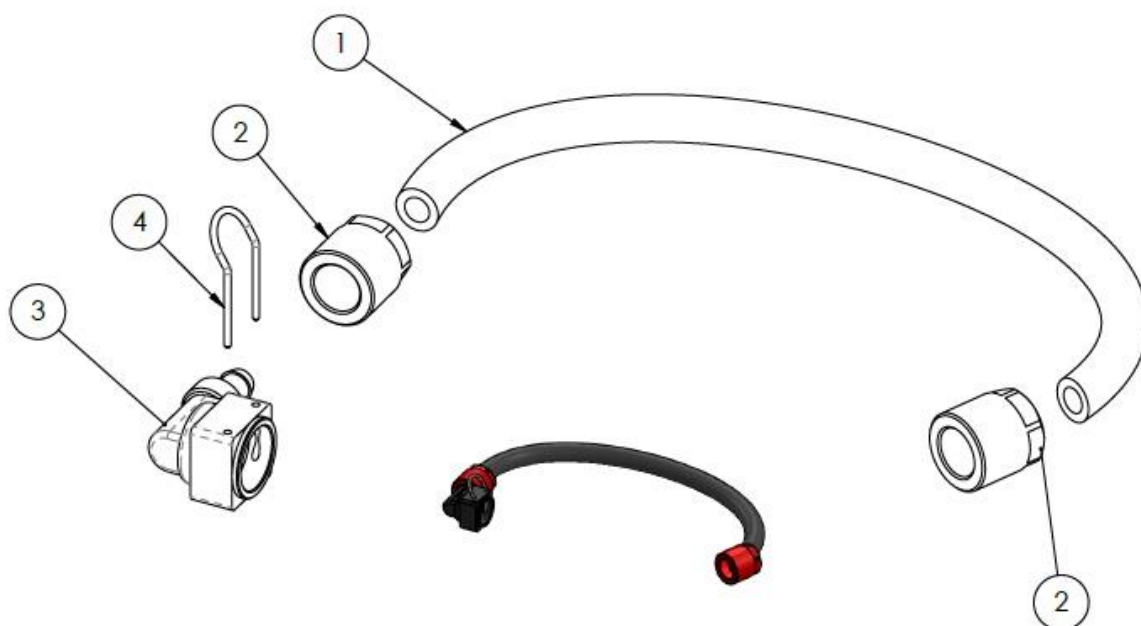
Spryskiwacz rozwadniacza



Tab.41

<i>Nr Poz.</i>	<i>Nazwa części</i>	<i>Symbol KTM lub numer normy</i>	<i>Liczba sztuk</i>	<i>Uwagi</i>
1	Złączka	20105932	1	
2	Dysza	63404499.1	1	
3	Uszczelka 32x21x2	80032600	1	
4	Oring 123 VITON	80001132	1	

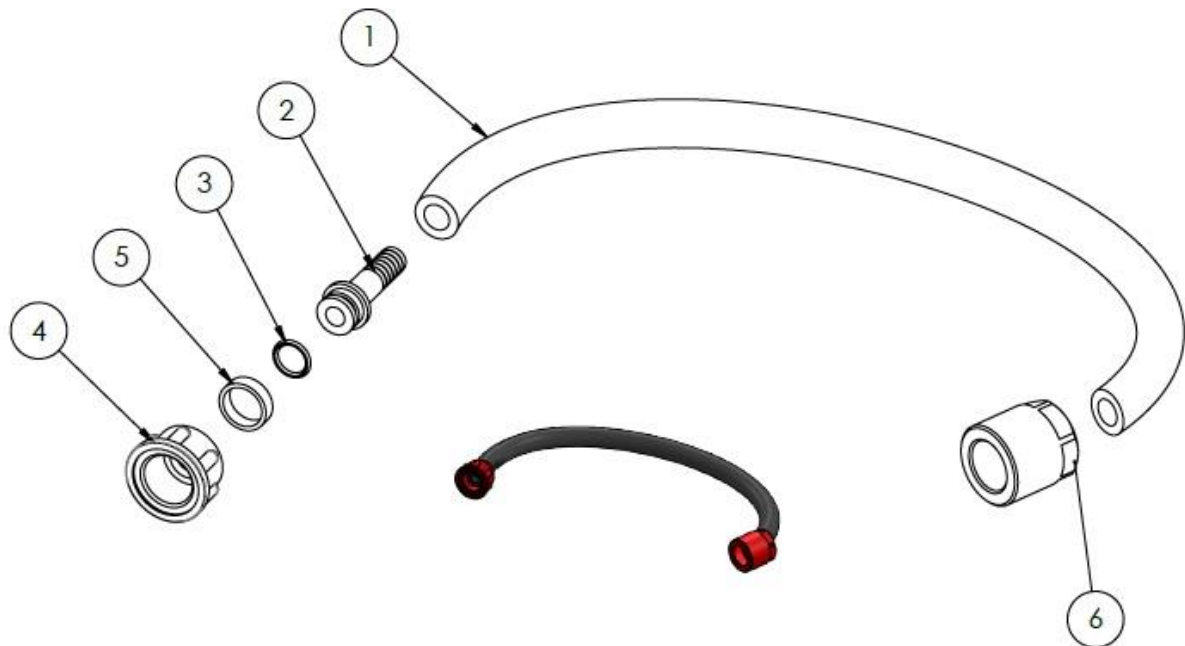
Wąż rozdzielacza zawór pięciodrożny -spryskiwacz



Tab.42

<i>Nr Poz.</i>	<i>Nazwa części</i>	<i>Symbol KTM lub numer normy</i>	<i>Liczba sztuk</i>	<i>Uwagi</i>
1	Wąż 10x17	00461009	1	0,3m
2	Pierścień 1/2"	20105032	2	
3	Wtyczka FEMM 20 1/2"	20104732	1	
4	Przetyczka	20110325	1	

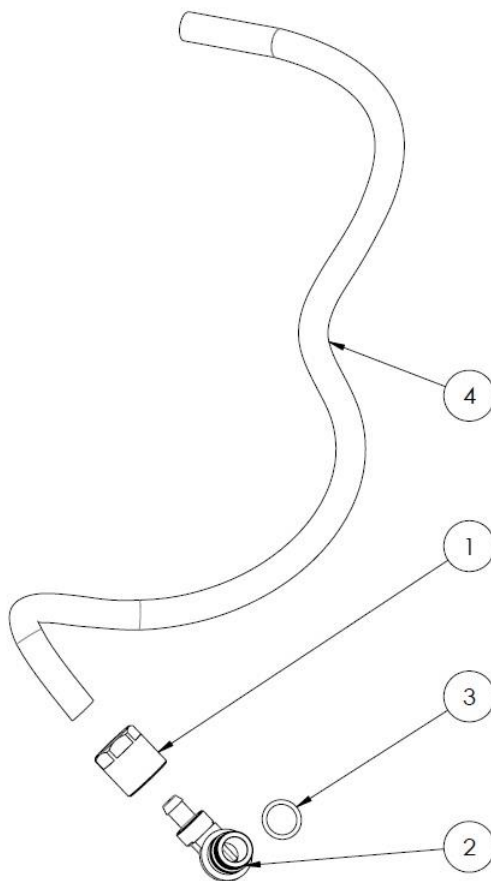
Wąż rozdzielacza zawór pięciodrożny –rozdzielacz



Tab.43

<i>Nr Poz.</i>	<i>Nazwa części</i>	<i>Symbol KTM lub numer normy</i>	<i>Liczba sztuk</i>	<i>Uwagi</i>
1	Wąż 10x17	00461009	1	0,17m
2	Króciec D.10x1/2"	02003332	1	
3	Oring 114NBR 11.11x1.78	80000200	1	
4	Nakrętka 1/2"	02003432	1	
5	Opaska	80403125	1	
6	Nasadka na wąż 1/2"	20105032	1	

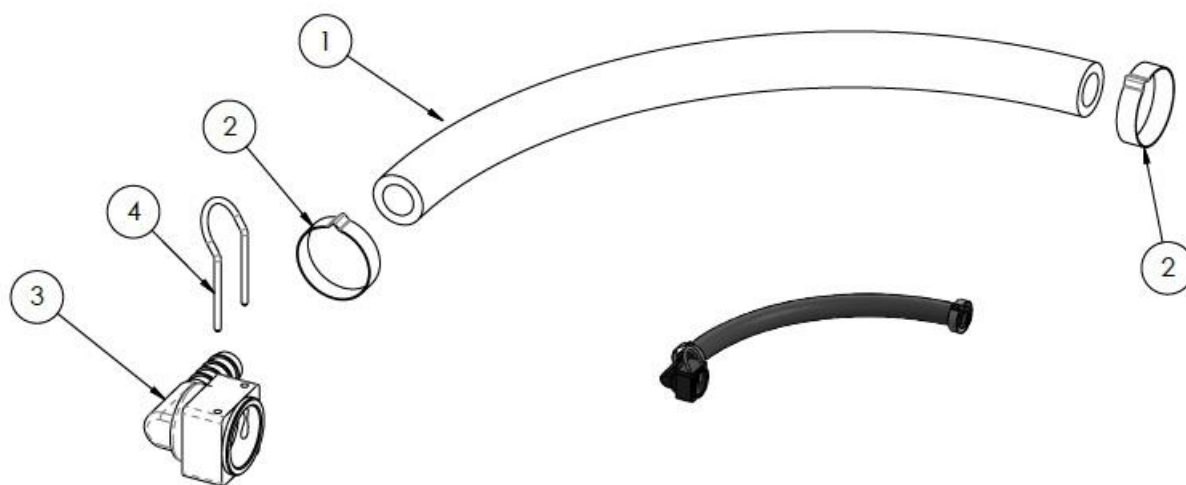
Wąż rozdzielacza regulator ciśnienia – zespół zaworów górnych



Tab.44

<i>Nr Poz.</i>	<i>Nazwa części</i>	<i>Symbol KTM lub numer normy</i>	<i>Liczba sztuk</i>	<i>Uwagi</i>
1	Nasadka na wąż 1/2"	20105032	1	
2	Wtyczka MASC 20 1/2"	20104632	1	
3	Oring 123 VITON	80001132	1	
4	Wąż 10x17	00461009	1	0,62m

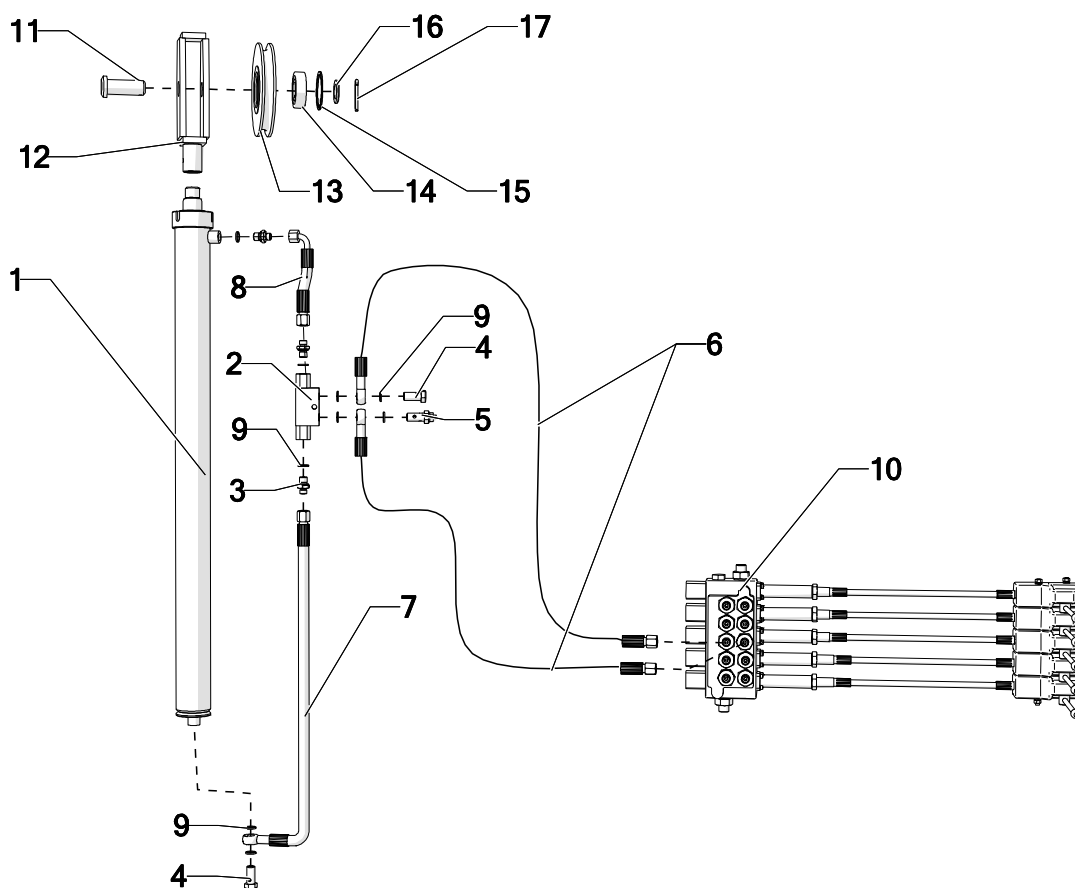
Wąż rozdzielacza zawór – układ myjący zbiornik



Tab.45

<i>Nr Poz.</i>	<i>Nazwa części</i>	<i>Symbol KTM lub numer normy</i>	<i>Liczba sztuk</i>	<i>Uwagi</i>
1	Wąż 13x21	00461013	1	0,31m
2	Opaska	80402625	2	
3	Wtyczka FEMM 20 13mm 90°	20106932	1	
4	Przetyczka	20110325	1	

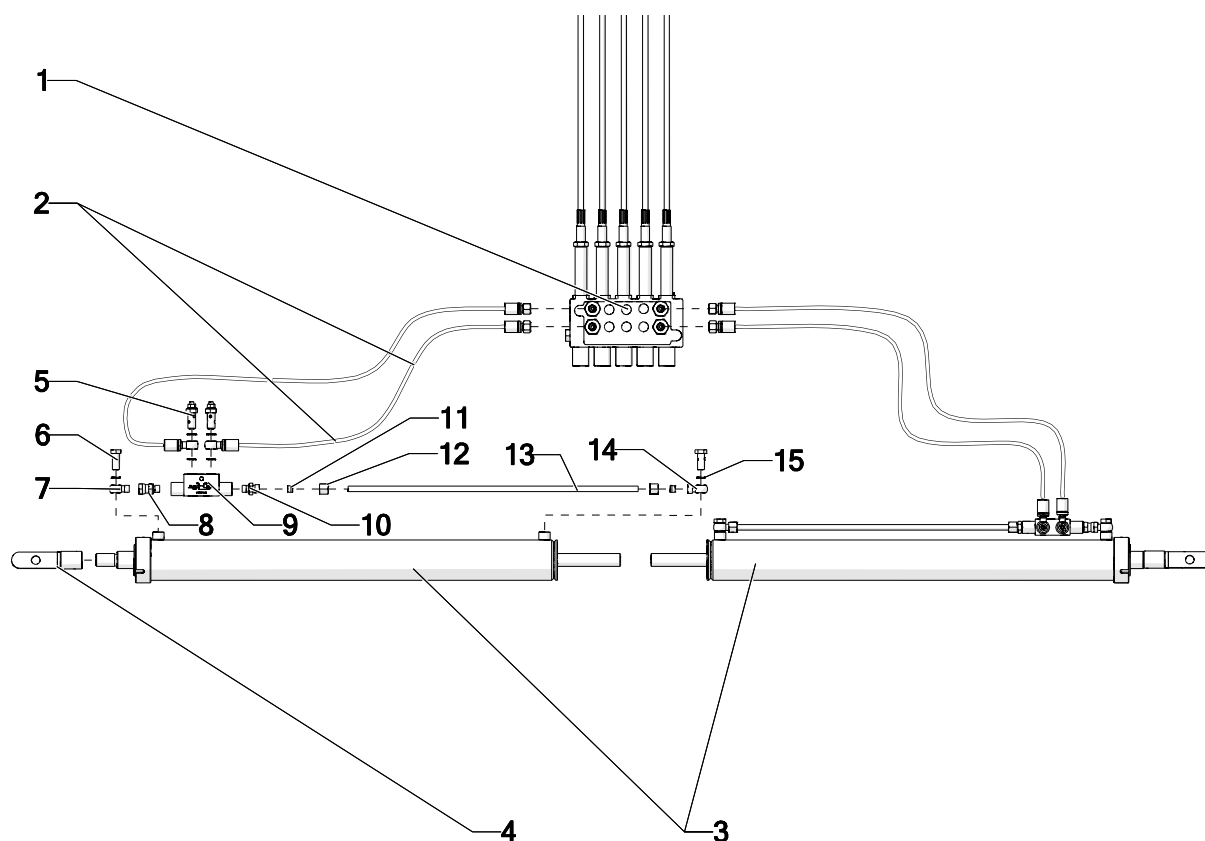
Układ hydrauliczny -podnoszenie belki



Tab.46

Nr Poz.	Nazwa części	Symbol KTM lub numer normy	Liczba sztuk	Uwagi
1	Siłownik podnoszenia belki	06-38-01-000	1	
2	Zawór zwrotny bliz. STER. VRDEO1 1/4"F	3-HYDZAW002	1	
3	Złączka 1/4"-1/4"	3-HYDZŁA001	3	
4	Śruba oczkowa przelewowa 1/4"	3-HYDKONSO014	2	
5	Śruba z dławikiem GTA 1/4" R1	3-HYDKOCS0014	1	
6	Wąż 1/4"	06-118-07-000	2	3,35m
7	Wąż 1/4"L650	06-118-02-000	1	0.65m
8	Wąż 1/4"L200	06-118-01-000	1	0.2m
9	Podkładka Cu14x18x2	6-UMCU014	9	
10	Rozdzielacz hydr. 5-sekcji kpl.+linki 3M	13-HYDRROZ053	1	
11	Sworzeń Ø25x68	03-07-00-016	1	
12	Uchwyt koła linowego	06-06-02-001	1	
13	Koło linowe 160	06-06-05-001	1	
14	Łożysko 6205 2RS KULK.	6-L62052RS	1	
15	Pierścień Segera W62	6-PISE062W	1	
16	Podkładka 25	ISO 7089	1	
17	Kołek sprężysty 5x36-st	ISO 8752	1	

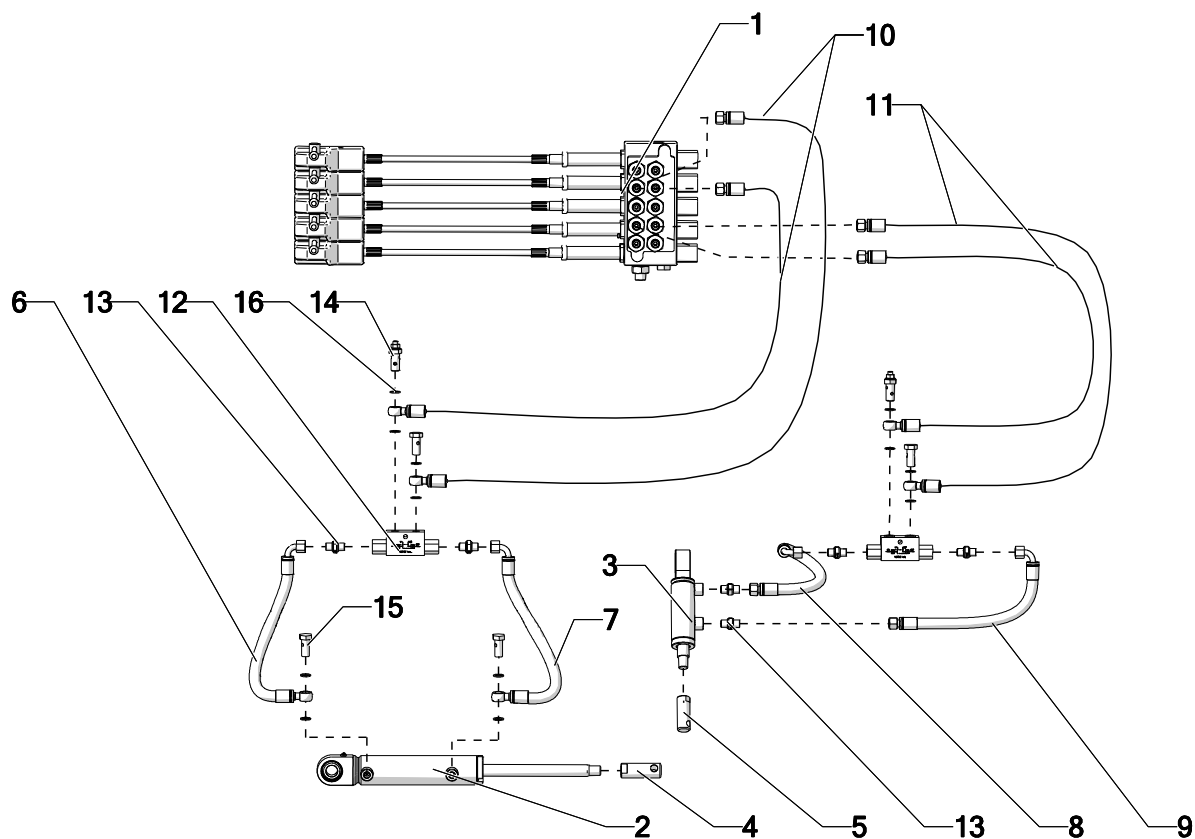
Układ hydrauliczny - siłowniki rozkładania belki



Tab.47

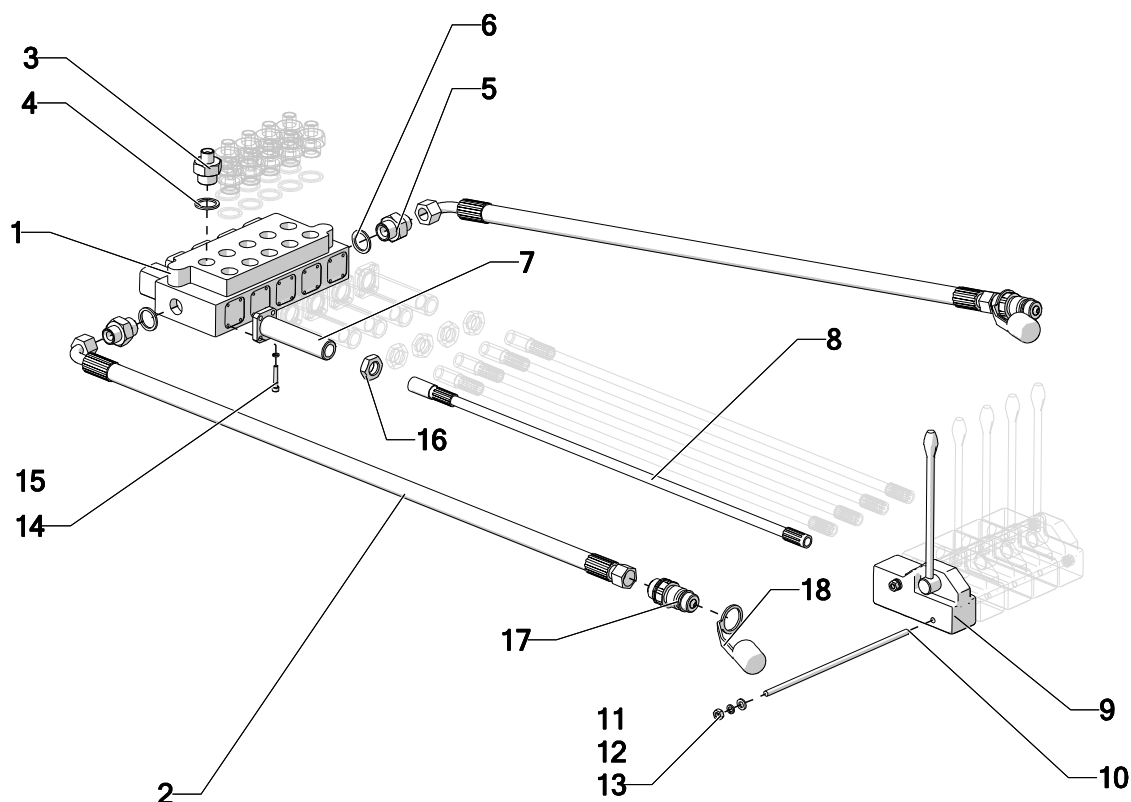
Nr Poz.	Nazwa części	Symbol KTM lub numer normy	Liczba sztuk	Uwagi
1	Rozdzielacz hydr. 5-sekcji kpl.+linki 3M	13-HYDRROZ053	1	
2	Wąż 1/4"L7400	06-118-07-000	4	
3	Siłownik rozkładania belki	06-38-01-000	2	
4	Uchwyt siłownika	03-118-05-000	2	
5	Śruba z dławikiem VTS1/4" R1351	3-HYDKOCS0014	4	
6	Śruba oczkowa przelotowa 1/4"	3-HYDKONSO014	4	
7	Śruba złączka oczkowa 1/4"	3-HYDKONSP014	2	
8	Korpus prz. pr. 1/4" – 1/4" z nakrętką	3-HYDKPP021	2	
9	Zawór zwrotny bliz. Ster. VRDEO 1/4" F	3-HYDZAW002	2	
10	Korpus przył. pr. 0,25c M16x1,5	3-HYDKPP020	2	
11	Pierścień 16-8 zacis. DS10-L/S	3-HYDPIZ001	4	
12	Nakrętka 16-8 M16x1,5 M10-L	3-HYDNAK005	4	
13	Rura b/sz ø10x1.5 L 540	7-SRBS01000151	2	
14	Końcówka 1/4"M16x1,5 C05 H14 10	3-HYDKON141615	2	
15	Uszczelka Cu 13	DIN 7603	12	

Układ hydrauliczny - siłownik blokady i stabilizacji



Tab.48				
Nr Poz.	Nazwa części	Symbol KTM lub numer normy	Liczba sztuk	Uwagi
1	Rozdzielacz hydr. 5-sekcji kpl.+linki 3M	13-HYDRROZ053	1	
2	Siłownik stabilizacji	06-107-01-000	1	
3	Siłownik blokady	06-91-02-000	1	
4	Tuleja siłownika stabilizacji	03-96-00-004	1	
5	Łącznik	06-91-02-003	1	
6	Wąż hydrauliczny 1/4" L300	06-96-00-005	1	
7	Wąż hydrauliczny 1/4" L350	06-96-00-006	1	
8	Wąż hydrauliczny 1/4" L300	06-133-18-000	1	
9	Wąż hydrauliczny 1/4" L350	06-133-19-000	1	
10	Wąż 1/4" L7400	06-118-06-000	2	
11	Wąż 1/4" L7400	06-118-08-000	2	
12	Zawór zwrotny bliz. STER. VRDEO1 1/4"	3-HYDZAW002	2	
13	Złączka 1/4" - 1/4"	3-HYDZŁA001	6	
14	Śruba z dławikiem GTA 1/4" R1	3-HYDKOCS0014	2	
15	Śruba oczkowa przelotowa 1/4"	3-HYDKONSO014	4	
16	Podkładka CU 13	DIN 7603	16	

Rozdzielacz hydrauliczny



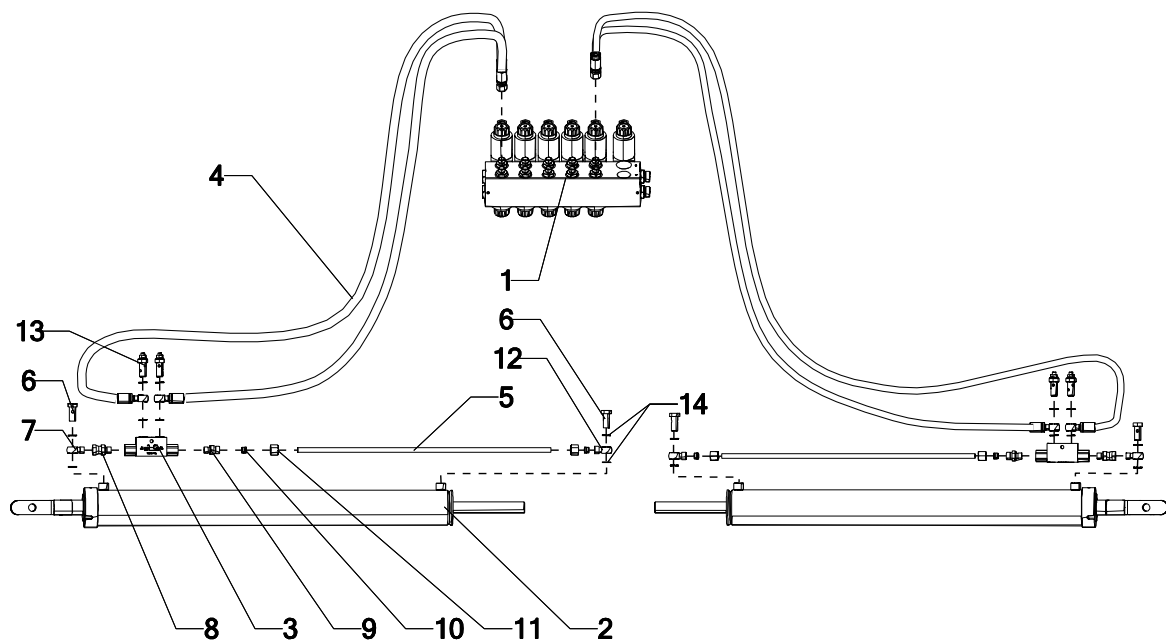
Tab.49

Nr Poz.	Nazwa części	Symbol KTM lub numer normy	Liczba sztuk	Uwagi
1	Rozdzielacz hyd. 5-sekcji DCV20/5	3-BDCV205	1	
2	Wąż hydrauliczny 3/8"L2500	06-118-10-000	2	
3	Korpus przył.pr. 1/4"* 3/8" CN-141 "	3-HYDKPP010	10	
4	Uszczelka Cu 18x22x2	6-UMCU018	10	
5	Korpus przył.pr. 3/8" M18*1.5 ZN-1	3-HYDKPP011	2	
6	Uszczelka Cu 22x29x1.5	6-UMCU022	2	
7	Łącznik	R04/57-003-001	5	
8	Linka ster.hydr. 3.0M IT-3056/03.00	3-IIT30560300	5	
9	Dźwignia ster.linki IS-3047	3-IIS3047	5	
10	Pręt gwintowany M6	6-PRGW061000C	2	
11	Podkładka 6	ISO 7089	4	
12	Podkładka sprężysta 6.2	PN-77/M-82008	4	
13	Nakrętka M12-8-B	ISO 4034	4	
14	Śruba imbusowa M4	ISO 4762	20	
15	Podkładka sprężysta 4.2	PN-77/M-82008	20	
16	Nakrętka niska M16	ISO 4035	5	
17	Wtyczka szybkozłącza G18x1.5	3-HYDRWSS180150	2	
18	Zaślepka wtyczki EURO	2-MRCRZAŚLWT0001	2	

Układ hydrauliczny PHX

z rozdzielaczem elektrohydraulicznym – opcja

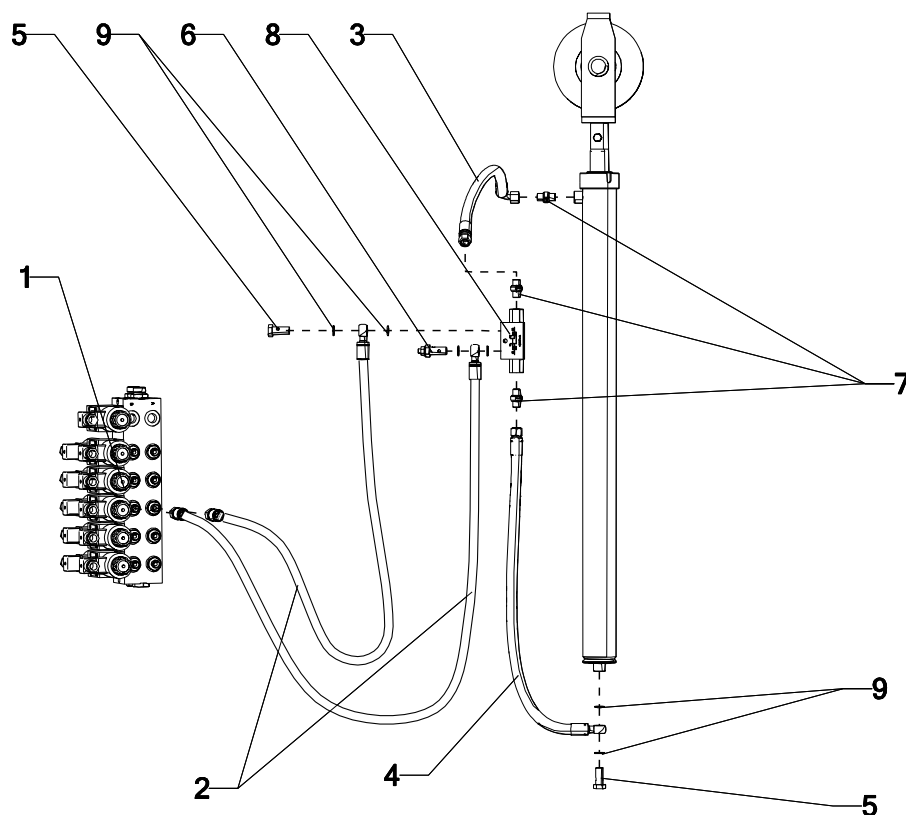
Układ hydrauliczny z elektrozaworem -siłowniki rozkładania



Tab.50

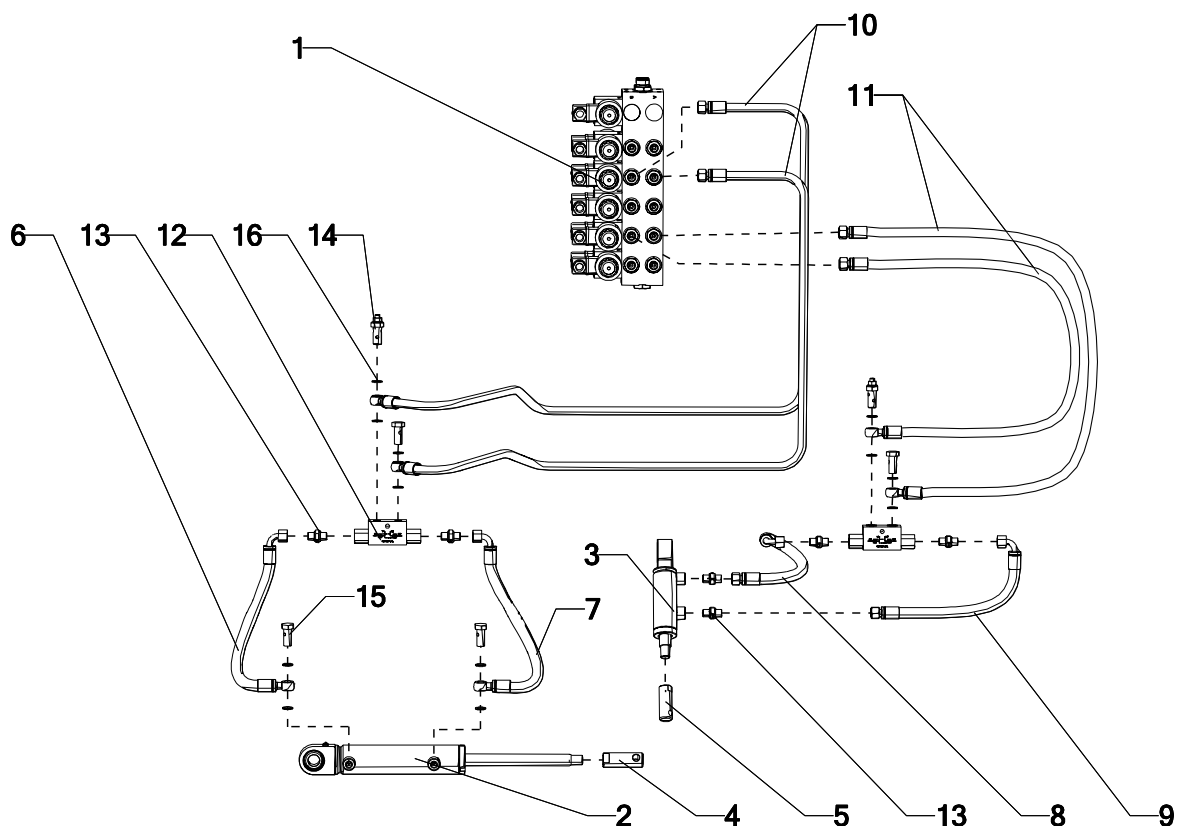
Nr Poz.	Nazwa części	Symbol KTM lub numer normy	Liczba sztuk	Uwagi
1	Rozdz. elektrohydrauliczny 5-sekcji	3-AP15110696	1	
2	Siłownik rozkładania belki	06-38-01-000	2	
3	Zawór zwrotny bliz. STER. VRDEO1 1/4"F	3-HYDZAW002	2	
4	Wąż hydrauliczny 1/4"L1125	06-133-08-000	4	
5	Rura b/sz ø10x1.5 L 540	7-SRBS01000151	2	
6	Śruba oczkowa przelotowa 1/4"	3-HYDKONSO014	4	
7	Śruba złączka oczkowa 1/4"	3-HYDKONSP014	2	
8	Korpus prz. pr. 1/4" – 1/4" z nakrętką	3-HYDKPP021	2	
9	Korpus przyłącza prosty 1/4" M16x1.5	3-HYDKPP020	2	
10	Pierścień 16-8 zacis .DS10L/S	3-HYDPIZ001	4	
11	Nakrętka 16-8M16x1.5 M10-L	3-HYDNAK005	4	
12	Końcówka G 1/4" M16x1.5	3-HYDKON141615	2	
13	Śruba z dławikiem GTA 1/4" R1	3-HYDKOCS0014	4	
14	Uszczelka Cu 13	6-UMCU013	16	

Układ hydrauliczny z elektrozaworem -podnoszenie belki



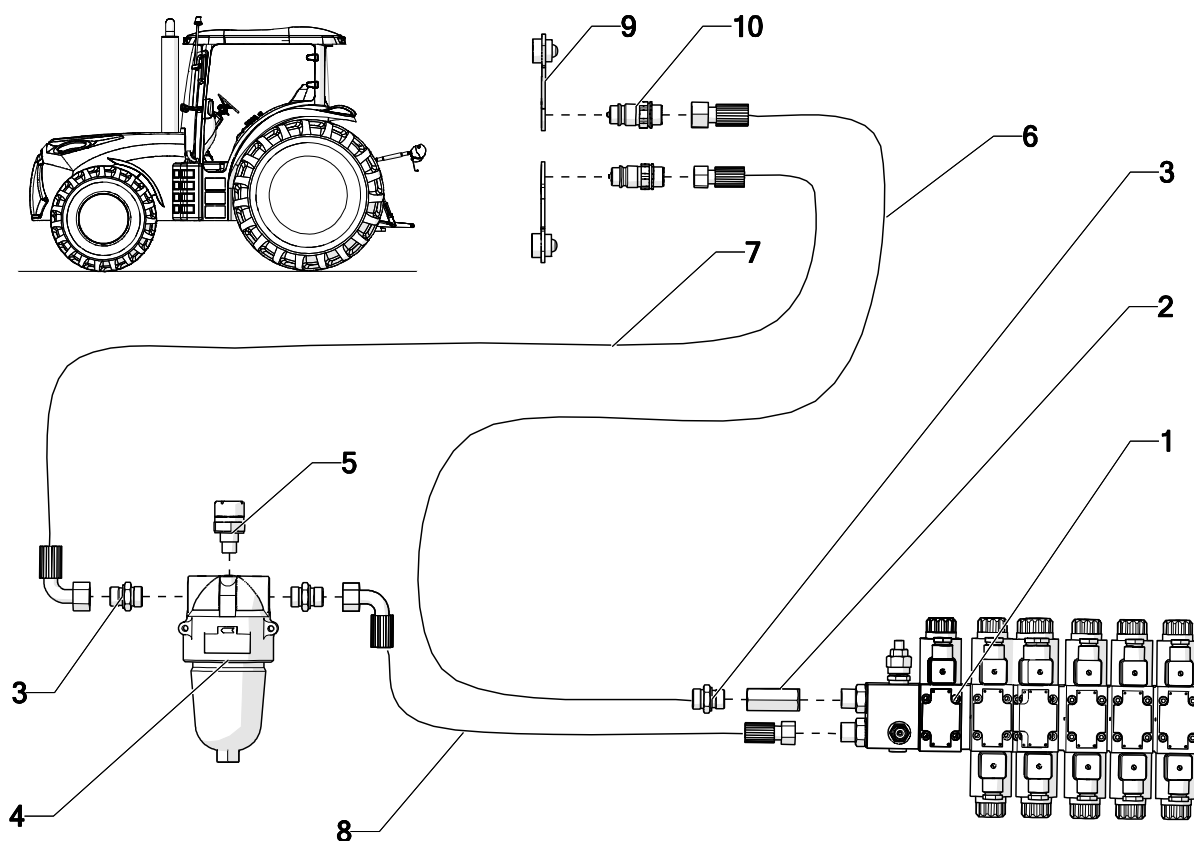
Tab.51				
<i>Nr Poz.</i>	<i>Nazwa części</i>	<i>Symbol KTM lub numer normy</i>	<i>Liczba sztuk</i>	<i>Uwagi</i>
1	Rozdz. elektrohydrauliczny 5-sekcji	3-AP15110696	1	
2	Wąż hydrauliczny 1/4" L110	06-96-00-032	2	
3	Wąż hydrauliczny 1/4" L20	06-133-07-000	1	
4	Wąż hydrauliczny 1/4" L650	06-133-22-000	1	
5	Śruba oczkowa przelotowa 1/4"	3-HYDKONSO014	2	
6	Śruba z dławikiem GTA 1/4" R1	3-HYDKOCS0014	1	
7	Złączka 1/4"- 1/4"	3-HYDZŁA001	3	
8	Zawór zwrotny bliz. STER. VRDEO1 1/4"F	3-HYDZAW002	1	
9	Uszczelka CU 13	DIN 7603	8	

Układ hydrauliczny z elektrozaworem -blokada i stabilizacja belki



Tab.52				
Nr Poz.	Nazwa części	Symbol KTM lub numer normy	Liczba sztuk	Uwagi
1	Rozdz. elektrohydrauliczny 5-sekcji	3-AP15110696	1	
2	Siłownik stabilizacji	06-107-01-000	1	
3	Siłownik blokady	06-91-02-000	1	
4	Tuleja siłownika stabilizacji	03-96-00-004	1	
5	Łącznik	06-91-02-003	1	
6	Wąż hydrauliczny 1/4" L300	06-96-00-005	1	
7	Wąż hydrauliczny 1/4" L350	06-96-00-006	1	
8	Wąż hydrauliczny 1/4" L300	06-133-18-000	1	
9	Wąż hydrauliczny 1/4" L350	06-133-19-000	1	
10	Wąż hydrauliczny 1/4" L1200	06-96-00-029	2	
11	Wąż hydrauliczny 1/4" L900	06-96-00-007	2	
12	Zawór zwrotny bliz. STER. VRDEO1 1/4"	3-HYDZAW002	2	
13	Złączka 1/4" - 1/4"	3-HYDZŁA001	6	
14	Śruba z dławikiem GTA 1/4" R1	3-HYDKOCS0014	2	
15	Śruba oczkowa przelotowa 1/4"	3-HYDKONSO014	4	
16	Podkładka CU 13	DIN 7603	16	

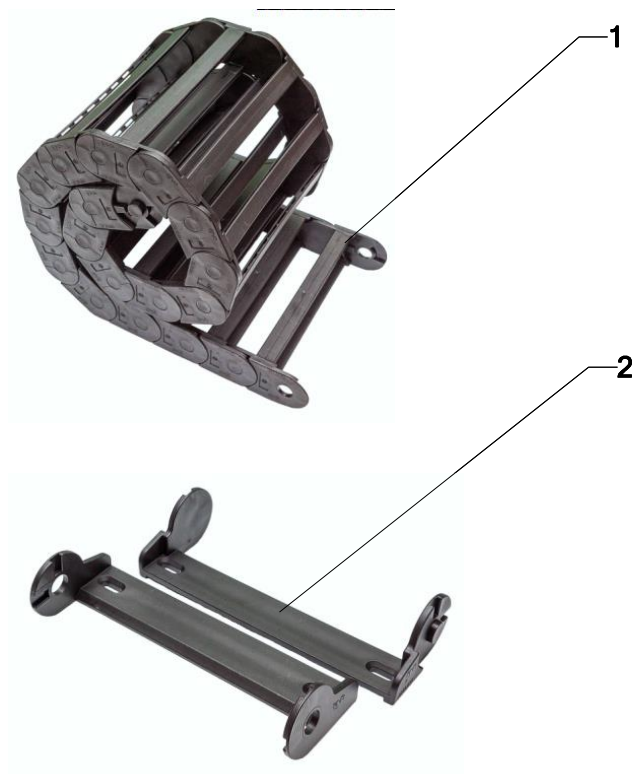
Układ hydrauliczny rozdzielacz elektro-hydrauliczny



Tab.53

Nr Poz.	Nazwa części	Symbol KTM lub numer normy	Liczba sztuk	Uwagi
1	Rozdz. elektrohydrauliczny 5-sekcji	3-AP15110696	1	
2	Zawór zwrotny VU1/2"	3-HYDZAW011	1	
3	Korpus przyłącza prosty 1/2" M22x1.5	3-HYDKPP007	3	
4	Filtr wysokociśnieniowy	3-HYDFI0005	1	
5	Wskaźnik zabrudzenia filtra oleju	3-HYDFIW001	1	
6	Wąż hydrauliczny 1/2"	06-96-00-009	1	
7	Wąż hydrauliczny 1/2"	06-96-00-001	1	
8	Wąż hydrauliczny 1/2"	06-96-00-008	1	
9	Zaślepka wtyczki EURO	2-MRCRZAŚLWTOOO1	2	
10	Wtyczka szybkozłącza G22x1.5	3-HYDRWSS220150	2	

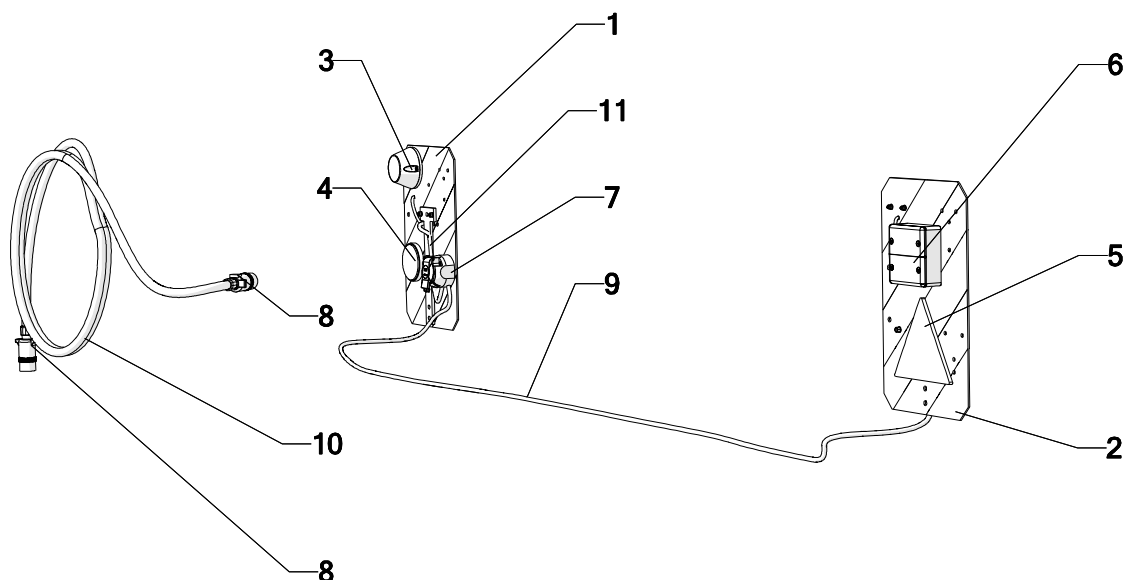
Prowadnik (kaseton) do przewodów



Tab.54

<i>Nr Poz.</i>	<i>Nazwa części</i>	<i>Symbol KTM lub numer normy</i>	<i>Liczba sztuk</i>	<i>Uwagi</i>
1	Kaseton –przewodnik 170x65	3-PCVKASP03	1	
2	Kaseton spinka 170x65	3-PCVKASS011	2	

Układ elektryczny



Tab.55				
<i>Nr Poz.</i>	<i>Nazwa części</i>	<i>Symbol KTM lub numer normy</i>	<i>Liczba sztuk</i>	<i>Uwagi</i>
1	Tablica lewa	07-07-00-001	1	
2	Tablica prawa	07-07-00-002	1	
3	Lampa obrysowa biała WE-92	3-ELLAO001	2	
4	Odblask biały	3-ELODB001	2	
5	Trójkąt odblaskowy czerwony	3-ELODT001	2	
6	Lampa tylna zespolona	3-ELLAG001	2	
7	Gniazdo wtykowe	3-ELGNS001	1	
8	Wtyczka świetlna	3-ELWPS001	2	
9	Przewód przyłączeniowy I	3-ELPS001	1	3m
10	Przewód przyłączeniowy V	3-ELPS001	1	9m
11	Przewód przyłączeniowy IV	3-ELPS007	1	0,3m