

Katalog części zamiennych

ZBIERACZ CEBULI Z437



KUJAWSKA FABRYKA MASZYN ROLNICZYCH sp. z o.o.

ul. Kolejowa 54

87-880 Brześć Kujawski

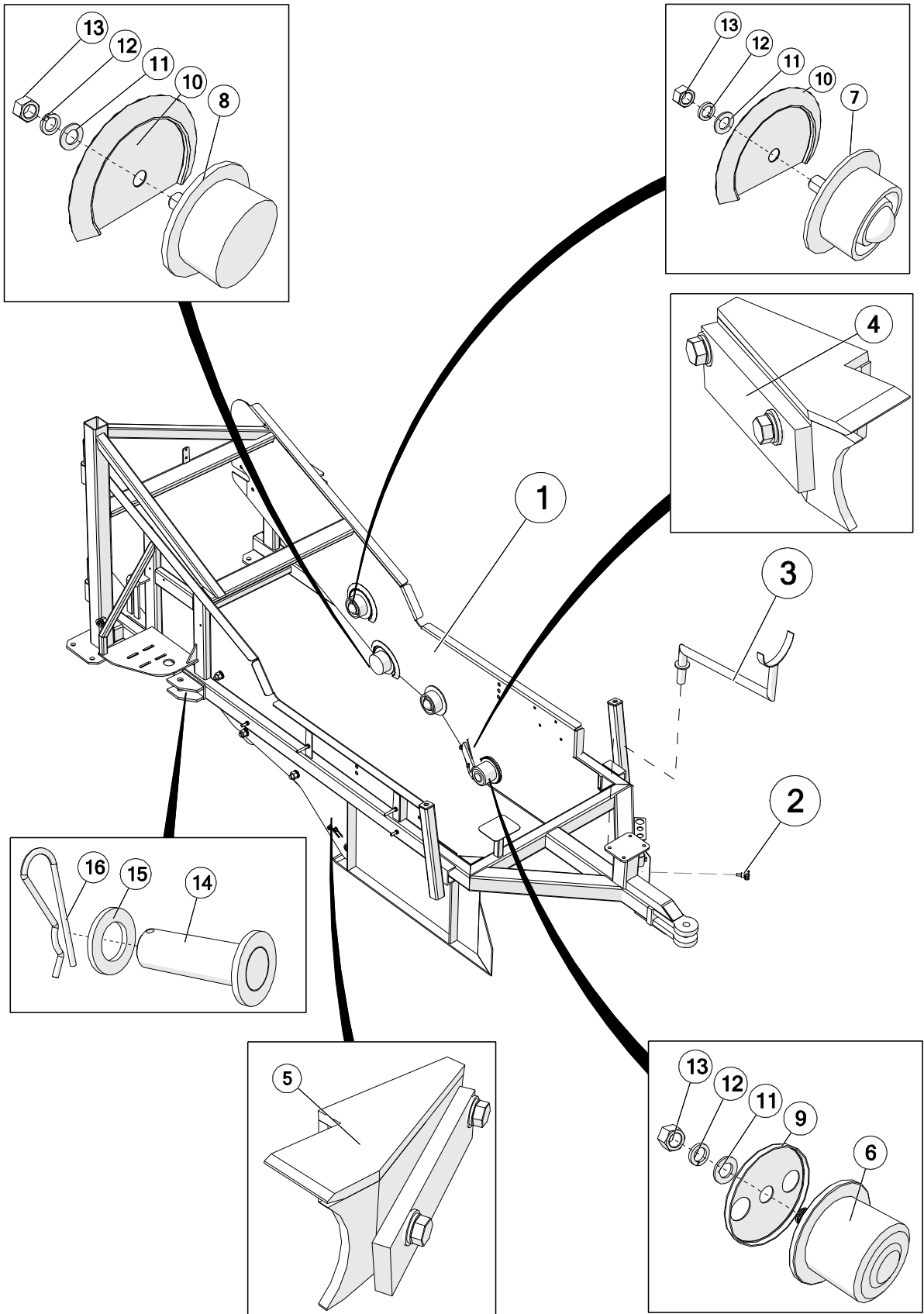
tel.54/252 10 27

fax54/252 10 54

Spis treści

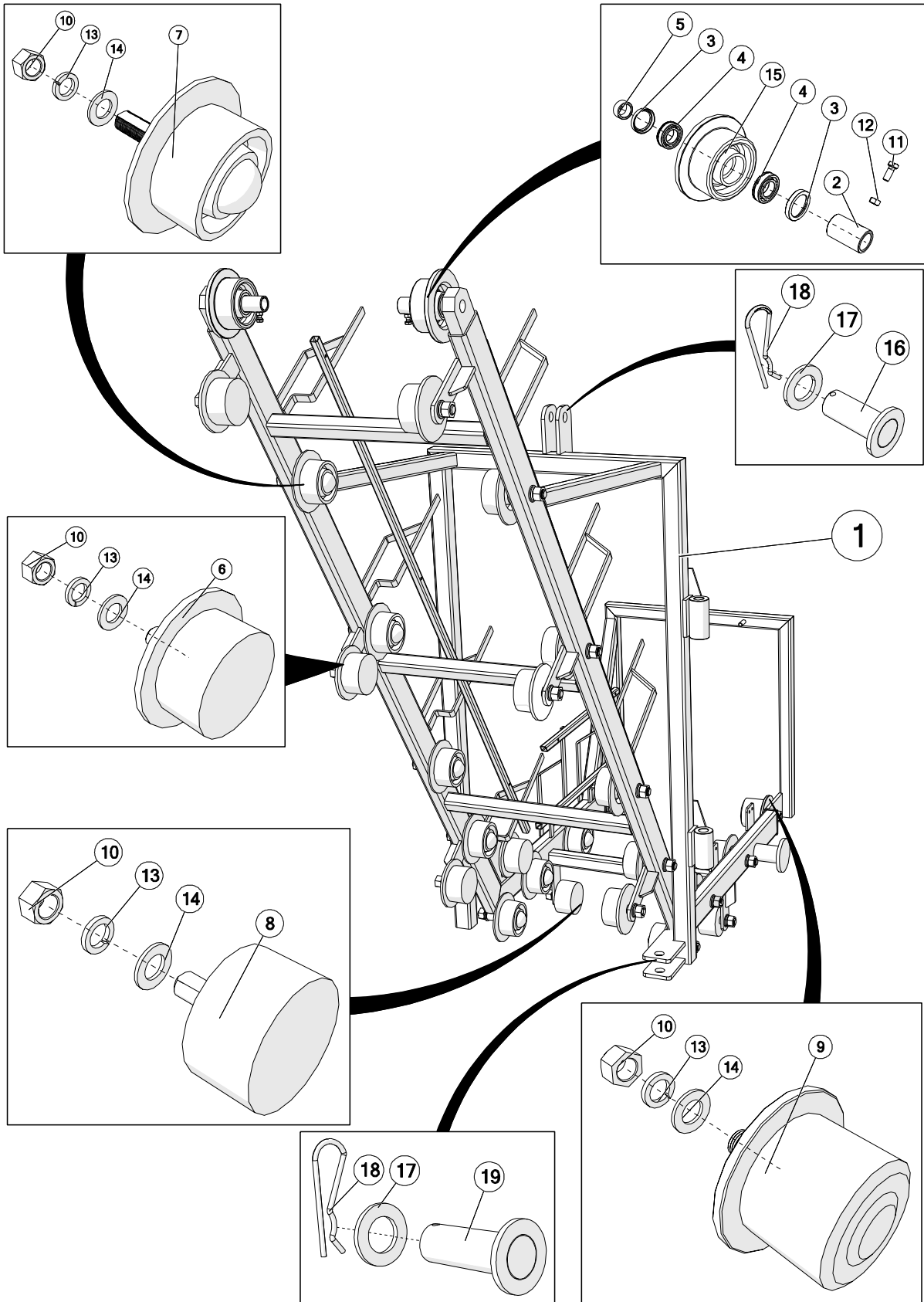
Rama I kpl.	2
Rama II kpl.	4
Rama III kpl.	6
Układ jezdny	8
Półoś norm. Q0660-0400-JA05.....	9
Półoś norm. Q0660-0500LA06	11
Mocowanie układu jezdnego	13
Koło podporowe	14
Walec gąbczasty	16
Układ napędowy dolny.....	17
Układ napędowy górny.....	19
Przenośnik ładujący	21
Odsiewacz przenośnikowy	22
Rozdzielacz hydrauliczny	23
Silnik hydrauliczny	24
Siłownik dolny	26
Siłownik dolny R04-57-001-000.....	28
Siłownik górny	29
Siłownik górny R04-57-002-000	31
Układ elektryczny	32
Wykaz osłon	33
Skorowidz numeryczny części	35
Wykaz części znormalizowanych	40

Rama I kpl.



Tab. 1				
Nr Poz.	Nazwa części	Symbol KTM lub numer normy	Liczba sztuk	Uwagi
1	Rama główna spawana	R01-57-001-000	1	
2	Uchwyt przekaźnika	R01-57-008-000	1	
3	Śruba M10x20 TYP 47762ø 60	5-WPCVSR10020	1	
4	Skrobak kpl. Lewy 5644/21-013/0	2-MRC5644210130L	1	
5	Skrobak kpl Prawy 5644/21-014/0	2-MRC5644210140P	1	
6	Rolka zwrotna kpl. 5644/21-015/0	2-MRC56442101500	2	
7	Rolka nośna kpl. 5644/21-016/K L40	2-MRC564421016K4	4	
8	Rolka nośna gumowa z kołnierzem 5644/21-017/1	2-MRC56442101710	2	
9	Tarcza ochronna 5644/21-012/0	2-MRC56442101200	2	
10	Tarcza 5644/21-040/0	2-MRC56442104000	6	
11	Podkładka 21	PN-78/M-82005	8	
12	Podkładka sprężysta Z 20,5	PN-77/M82008	8	
13	Nakrętka M 20-5-B	PN-86/M-82144	8	
14	Sworzeń 25x75	03-07-00-005	1	
15	Podkładka 26	PN-78/M-82005	1	
16	Zawleczka sprężysta typu BETA RS4x75	PN-76/M-82001	1	

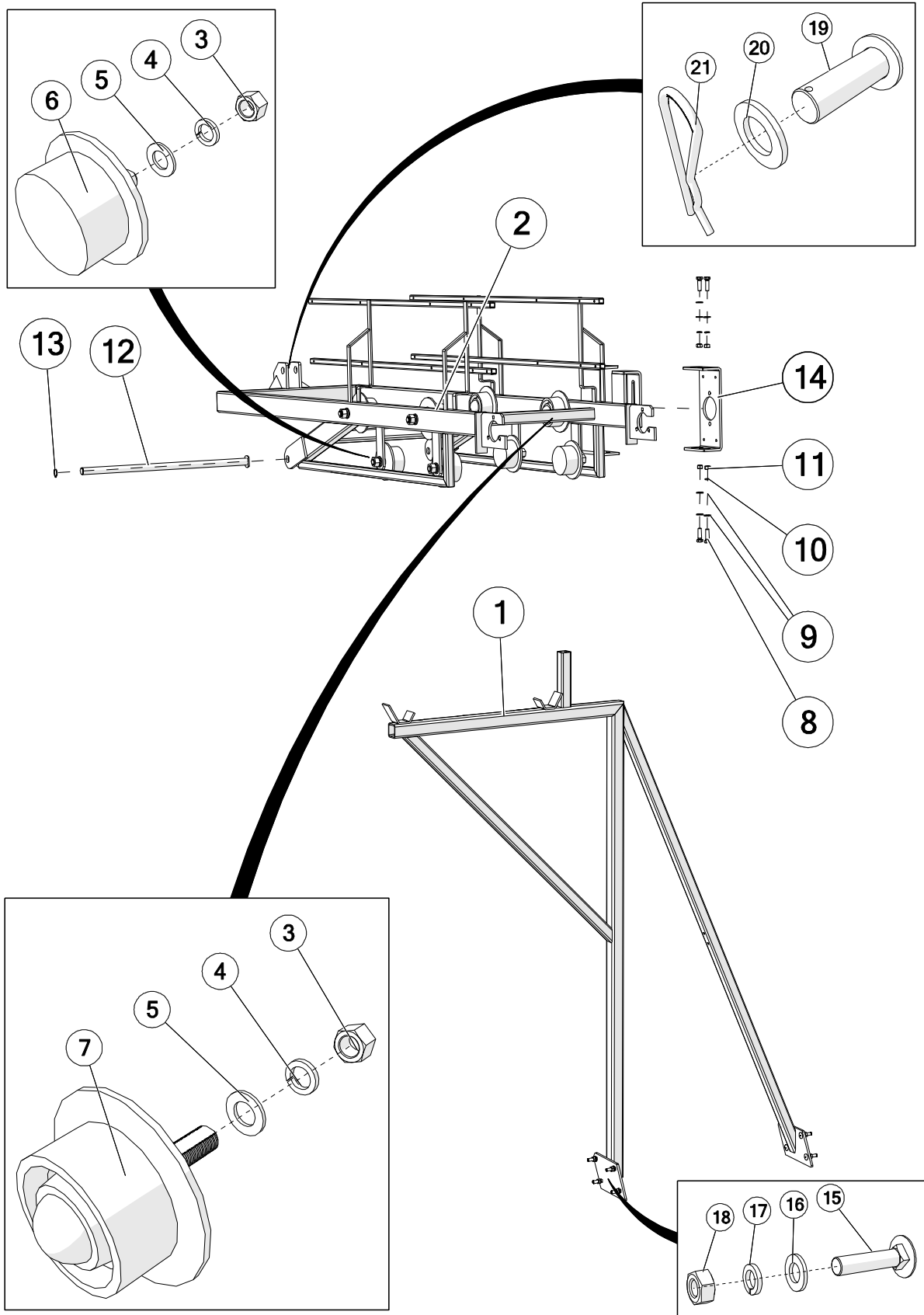
Rama II kpl.



Tab. 2

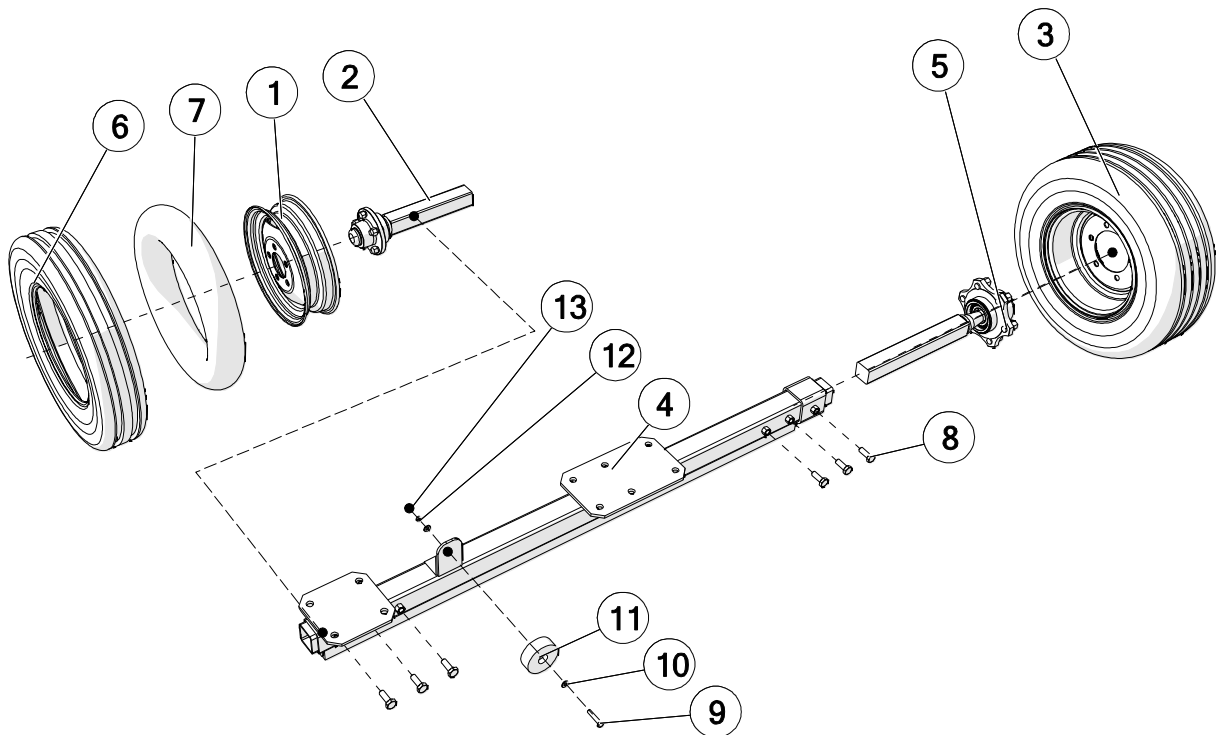
<i>Nr Poz.</i>	<i>Nazwa części</i>	<i>Symbol KTM lub numer normy</i>	<i>Liczba sztuk</i>	<i>Uwagi</i>
1	Rama spawana podajnika dolna	R01-57-003-000	1	
2	Tulejka kontruująca	R01-57-005-001	2	
3	Pierścień uszczelniający A35x47x70DW	2-MRCRPI03504707DW	4	
4	Łożysko 6005 2RS KULK	6-Ł6005RS	4	
5	Tulejka dystansowa	R01-57-000-004	2	
6	Rolka nośna gumowa z kołnierzem 5644/21-017/1	2-MRC56442101710	8	
7	Rolka nośna kpl. 5644/21-016/K-L70	2-MRC564421016K7	14	
8	Rolka gum. nośna kpl. toczna 5644/21-017/2	2-MRC56442101720	2	
9	Rolka zwrotna kpl. 5644/21-015/0	2-MRC56442101500	2	
10	Nakrętka M20-5-B	PN-86/M-82144	22	
11	Śruba M8x20-8.8	PN-85/M-82105	2	
12	Nakrętka M8-5-B	PN-86/M-82144	2	
13	Podkładka sprężysta Z20.5	PN-77/M82008	24	
14	Podkładka 21	PN-78/M-82005	24	
15	Rolka nośna 5644/21-016/M	2-MRC564421016M0	2	
16	Sworzeń 25x68	03-07-00-00-016	1	
17	Podkładka 26	PN-78/M-82005	2	
18	Zawleczka sprężysta typu BETA RS4x75	PN-76/M-82001	2	
19	Sworzeń 25x75	03-07-00-005	1	

Rama III kpl.



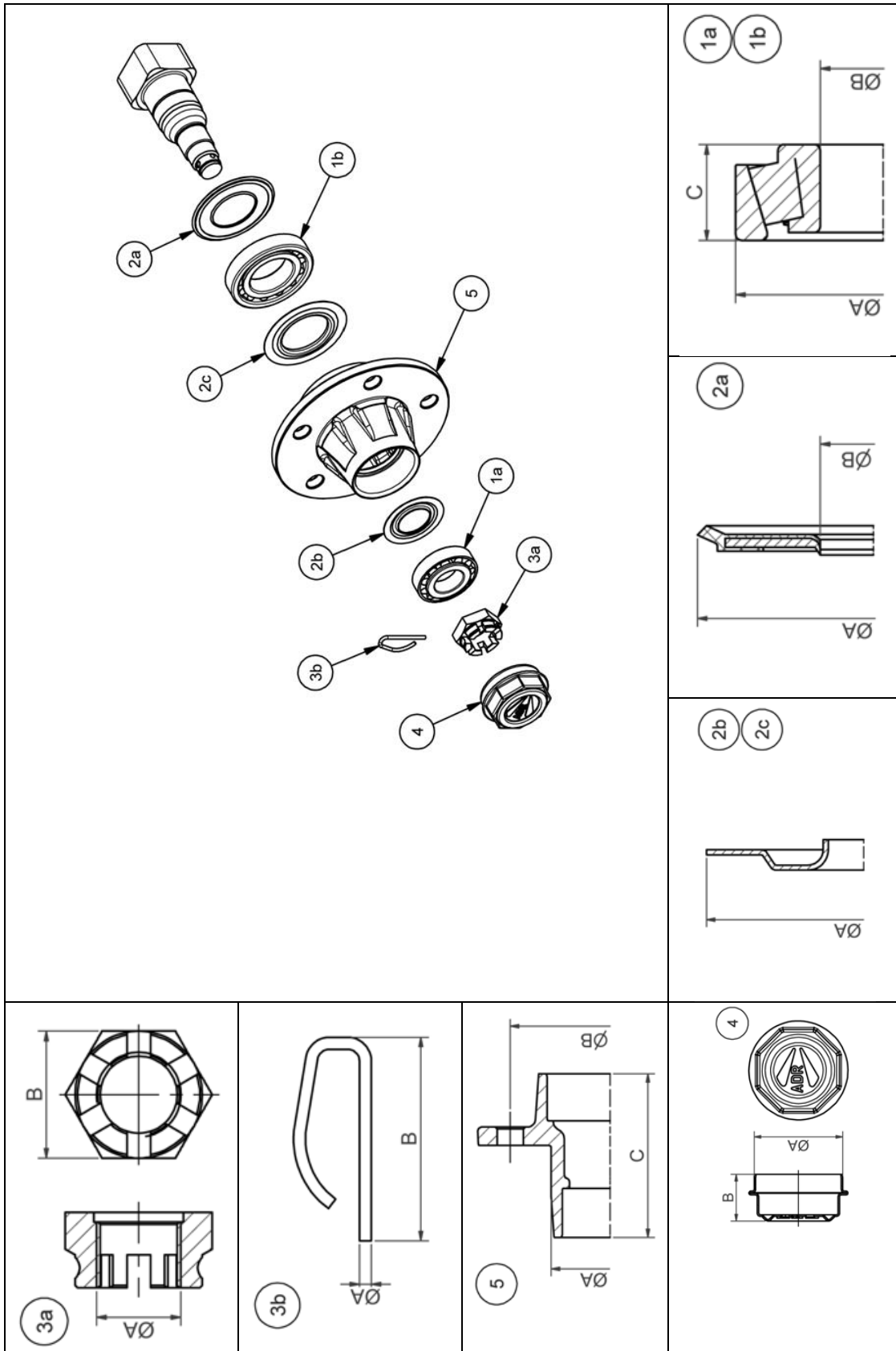
Tab. 3				
<i>Nr Poz.</i>	<i>Nazwa części</i>	<i>Symbol KTM lub numer normy</i>	<i>Liczba sztuk</i>	<i>Uwagi</i>
1	Podpora	R01-57-002--000	1	
2	Rama spawana podajnika górnego	R01-57-004-000	1	
3	Nakrętka M20-5-B	PN-86/M-82144	8	
4	Podkładka sprężysta Z20,5	PN-77/M82008	8	
5	Podkładka 21	PN-78/M-82005	8	
6	Rolka nośna gumowa z kołnierzem 5644/21-017/1	2-MRC56442101710	4	
7	Rolka nośna kpl. 5644/21-016/K-L70	2-MRC564421016K7	4	
8	Śruba M12x40-8.8	PN-85/M-82105	4	
9	Podkładka M13	PN-78/M-82005	8	
10	Podkładka sprężysta Z12.2	PN-77/M-82008	4	
11	Nakrętka M12-8	PN-86/M-82144	4	
12	Sworzeń kpl.	R01-57-007-000	1	
13	Pierścień osadzony sprężynujący Z25	6-PISE025 Z	1	
14	Blacha III	KRUKO R0109000009	1	
15	Śruba M10x45-8.8	PN-87/M-82406	8	
16	Podkładka 10.5	PN-78/M-82005	8	
17	Podkładka sprężysta Z10.2	PN-77/M-82008	8	
18	Nakrętka M10-8-B	PN-86/M-82144	8	
19	Sworzeń 25x75	03-07-00-005	1	
20	Podkładka 26	PN-78/M-82005	1	
21	Zawlecзка sprężysta typu BETA RS4x75	PN-76/M-82001	1	

Układ jezdny



Tab 4				
Nr Poz.	Nazwa części	Symbol KTM lub numer normy	Liczba sztuk	Uwagi
1	Felga 4.50x16 (5-otw)	2-MRCKF004501600	1	
2	Półoś norm. Q060-0400-JA05	2-MRCKPN0600400J	1	
3	Koło kpl. 10.0x15	3-KOŁKO10015	1	
4	Oś spawana	R02-57-001-000	1	
5	Półoś norm. Q060-0500-LA06	2-MRCKPNO600500L	1	
6	Opona 600x16	2-MRCK0060001600	1	
7	Dętka 600x16	2-MRCKD060001600	1	
8	Śruba M16x45-5.6-B	PN-85/M-82105	6	
9	Śruba M10x50-5.6-B	PN-85/M-82101	1	
10	Podkładka 10.5	PN-78/M-82005	2	
11	Odbojnik duży F-1613	3-DRR0DD001	1	
12	Podkładka sprężysta Z10.2	PN-77/M-82008	1	
13	Nakrętka M10.5-B	PN-86/M-82144	1	

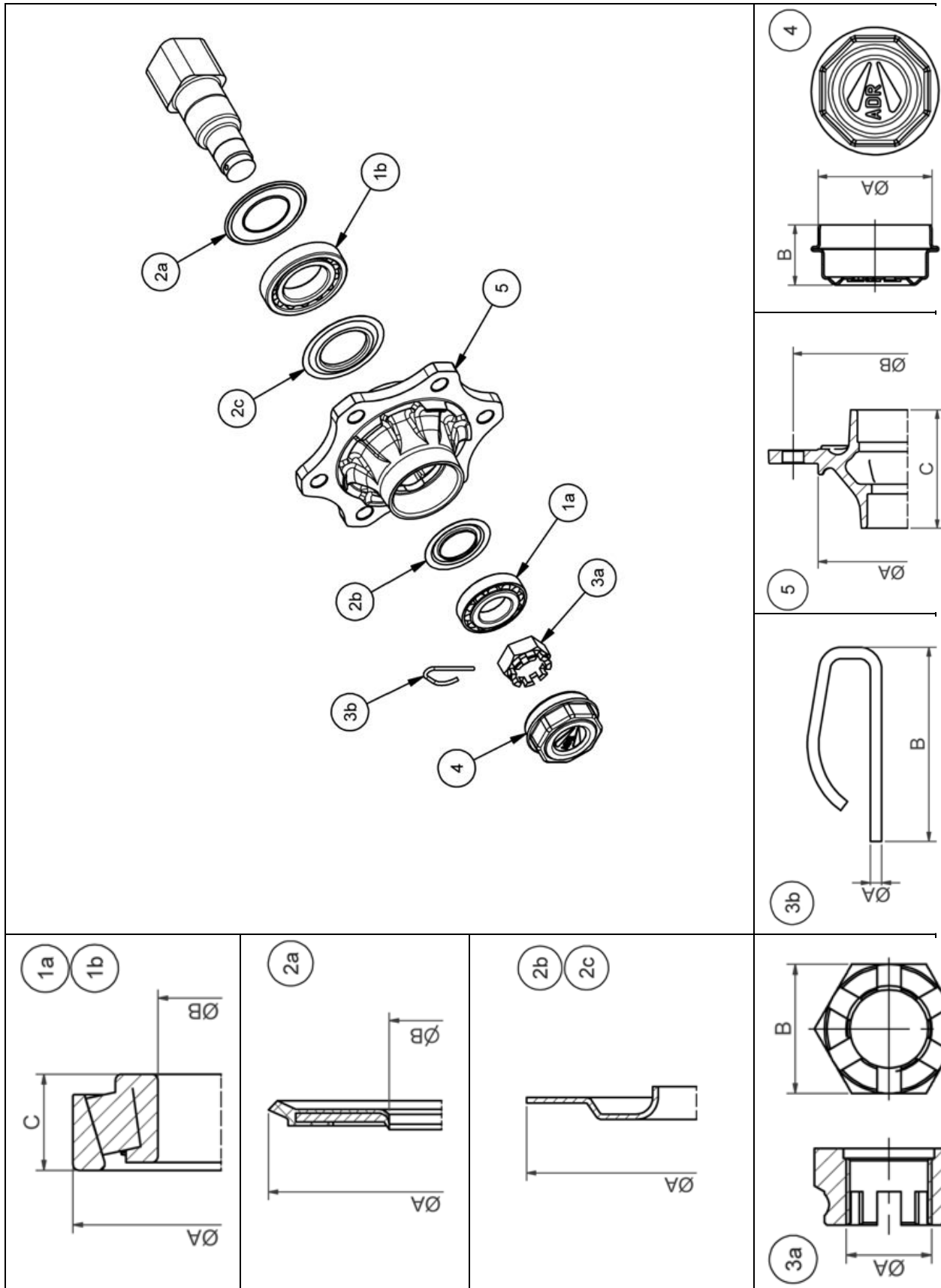
Półoś norm. Q0660-0400-JA05



Pozycja	Nazwa	A	B	C	Ilość
1a	Łożysko 30208	62	30	17.25	1
1b	Łożysko 30211	85	45	20.75	1
2a	Uszczelniacz	85	45		2
2b	Pierścień uszczelniający	62			2
2c	Pierścień uszczelniający	85			2
3a	Nakrętka korona	M27x1.5	41		4
3b	Kolek sprężynujący	3	50		4
4	Kapsel	62	31		4
5	Piasta 6 otworów M16x1.5	94	140	100	1
	Piasta 6 otworów M18x1.5	160	205	100	1

* dostępne tylko w komplecie

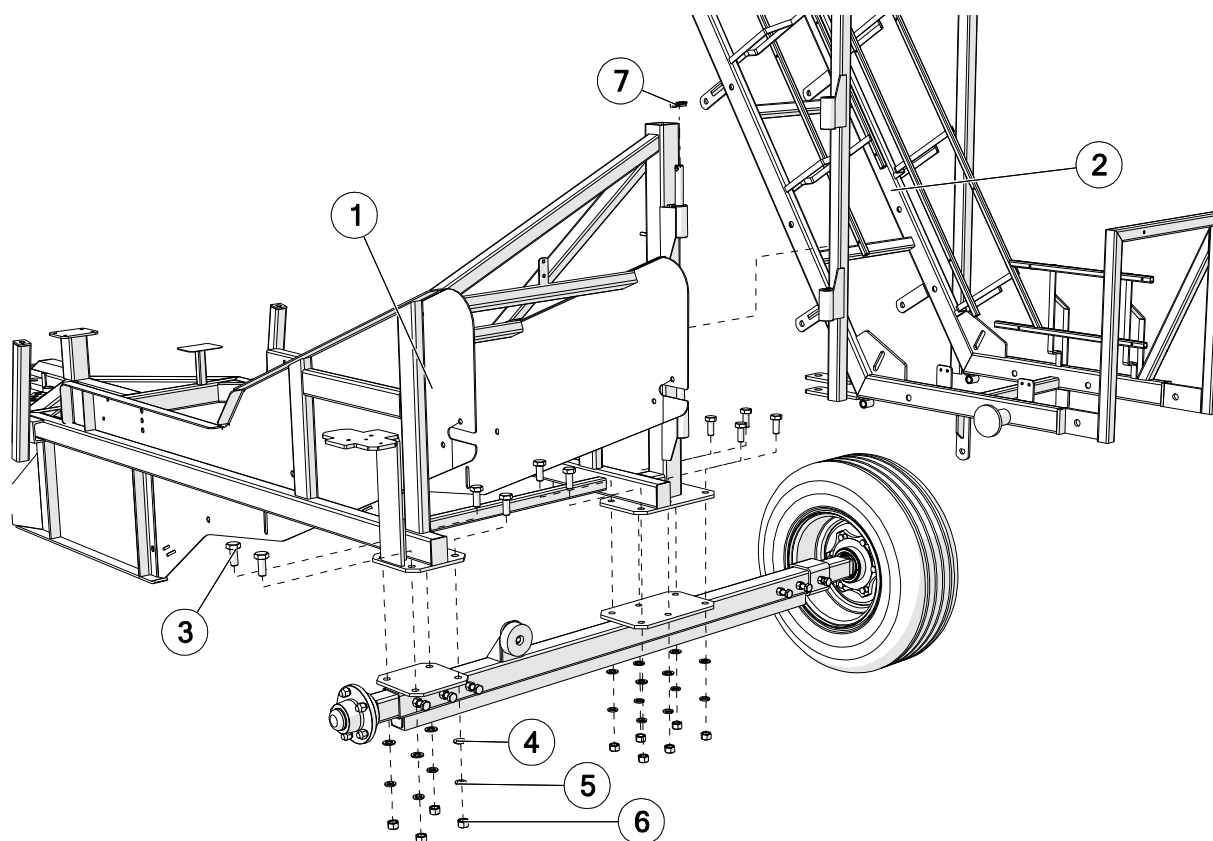
Półoś norm. Q0660-0500LA06



Pozycja	Nazwa	A	B	C	Ilość
1a	Łożysko 30208	62	30	17.25	1
1b	Łożysko 30211	85	45	20.75	1
2a	Uszczelniacz	85	45		2
2b	Pierścień uszczelniający	62			2
2c	Pierścień uszczelniający	85			2
3a	Nakrętka korona	M27x1.5	41		4
3b	Kołek sprężynujący	3	50		4
4	Kapsel	62	31		4
5	Piasta 6 otworów M18x1.5	160	205	118	1

* dostępne tylko w komplecie

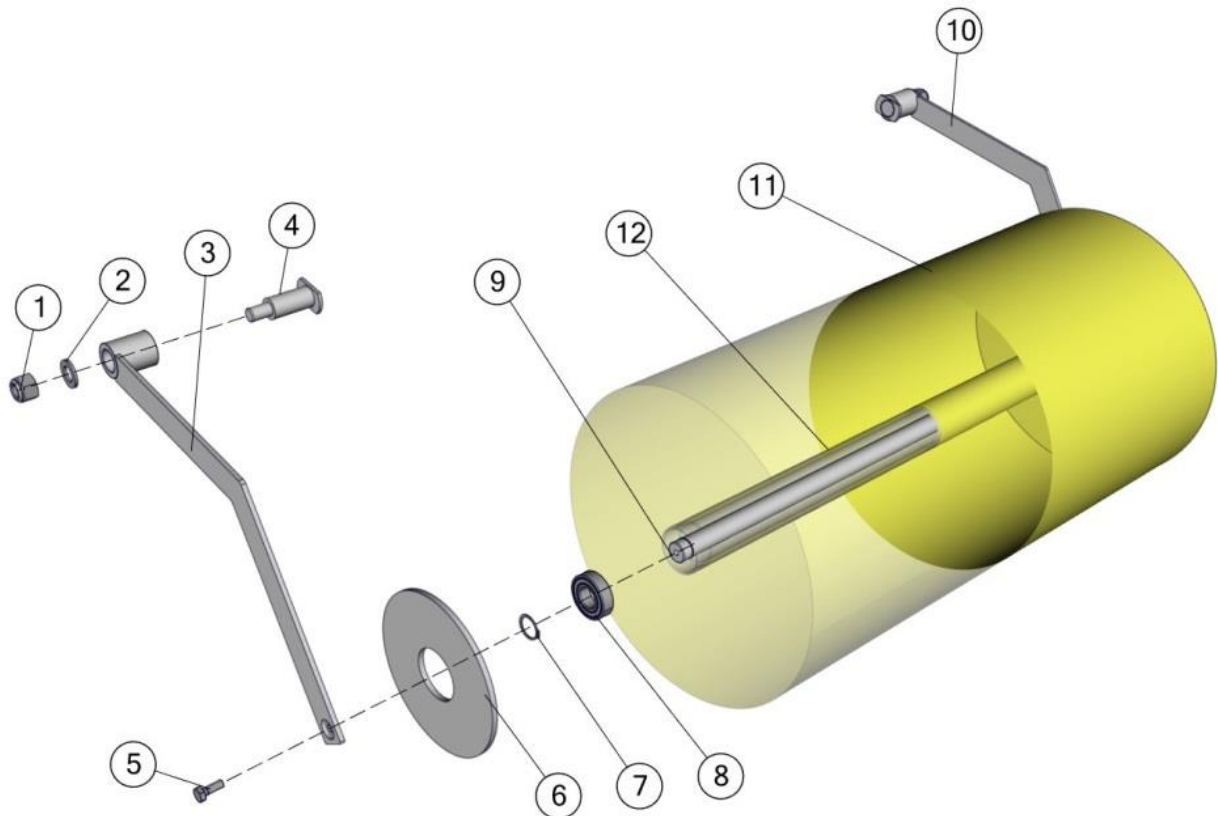
Mocowanie układu jezdnego



Tab. 5				
Nr Poz.	Nazwa części	Symbol KTM lub numer normy	Liczba sztuk	Uwagi
1	Rama główna spawana	R01-57-001-000	1	
2	Rama spawana podajnika dolnego	R01-57-003-000	1	
3	Śruba M20x50-5.6-B	PN-83/M-82343	10	
4	Podkładka 21	PN-78/M-82005	10	
5	Podkładka sprężysta Z 20,5	PN-77/M-82008	10	
6	Nakrętka M20-5-B	PN-86/M-82144	10	
7	Zawleczka z pierścieniem 10x50	6-ZO1100050C	1	

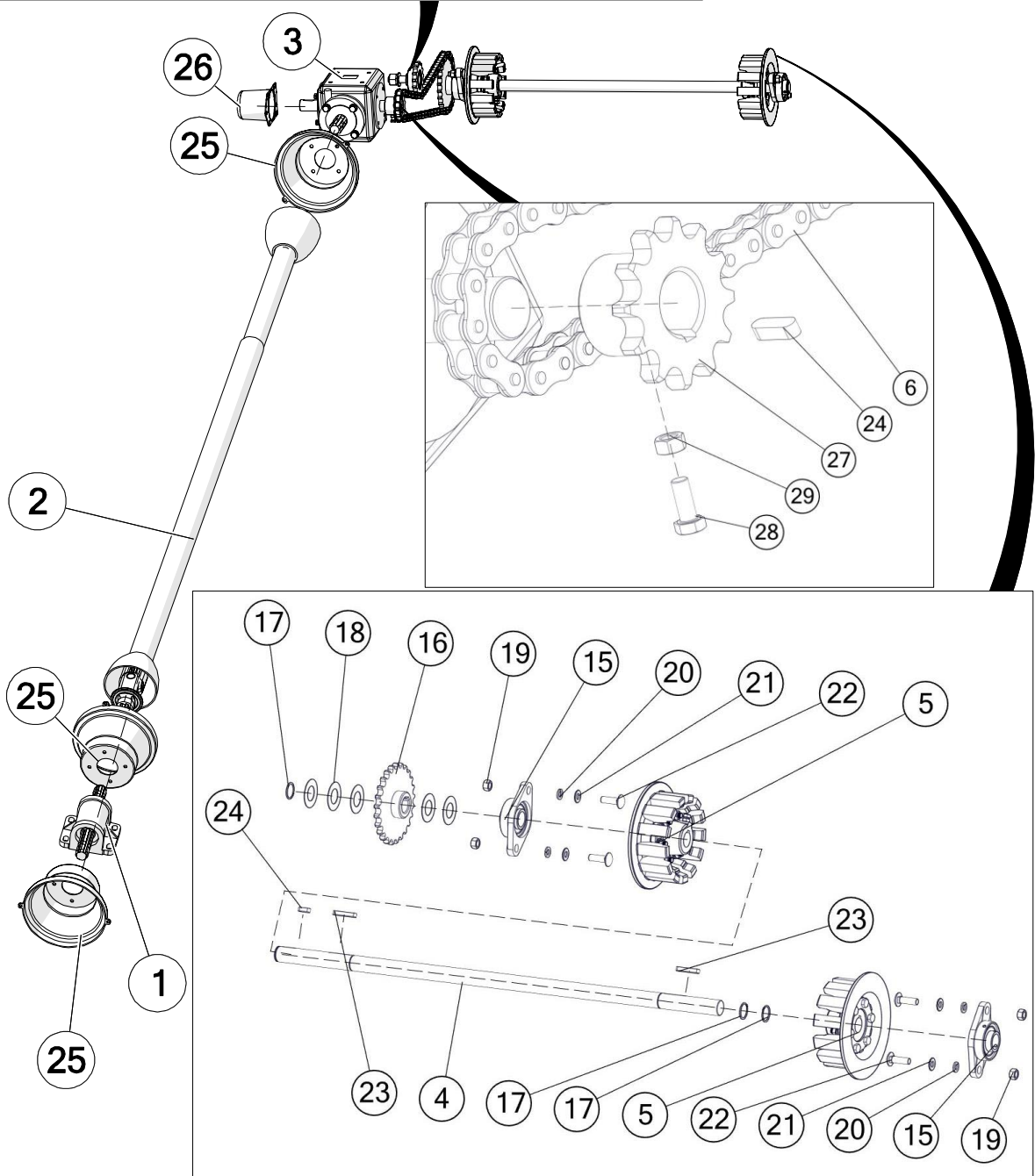
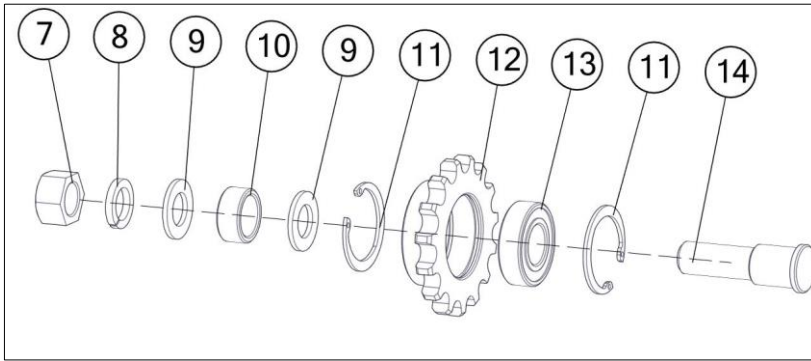
Tab. 6				
<i>Nr Poz.</i>	<i>Nazwa części</i>	<i>Symbol KTM lub numer normy</i>	<i>Liczba sztuk</i>	<i>Uwagi</i>
19	Śruba M8x16-8.8	PN-85/M-82101	6	
20	Podkładka 10.5	PN-78/M-82005	4	
21	Podkładka sprężysta Z10.2	PN-77/M-82008	4	
22	Pierścień osadzony sprężynujący Z25	PN-81/M-85111	1	
23	Nakrętka M10	PN-86/M-82144	4	
24	Koło kpl. 400x10	2-MRCKK040001000	1	Poz. 10-22

Walec gąbczasty



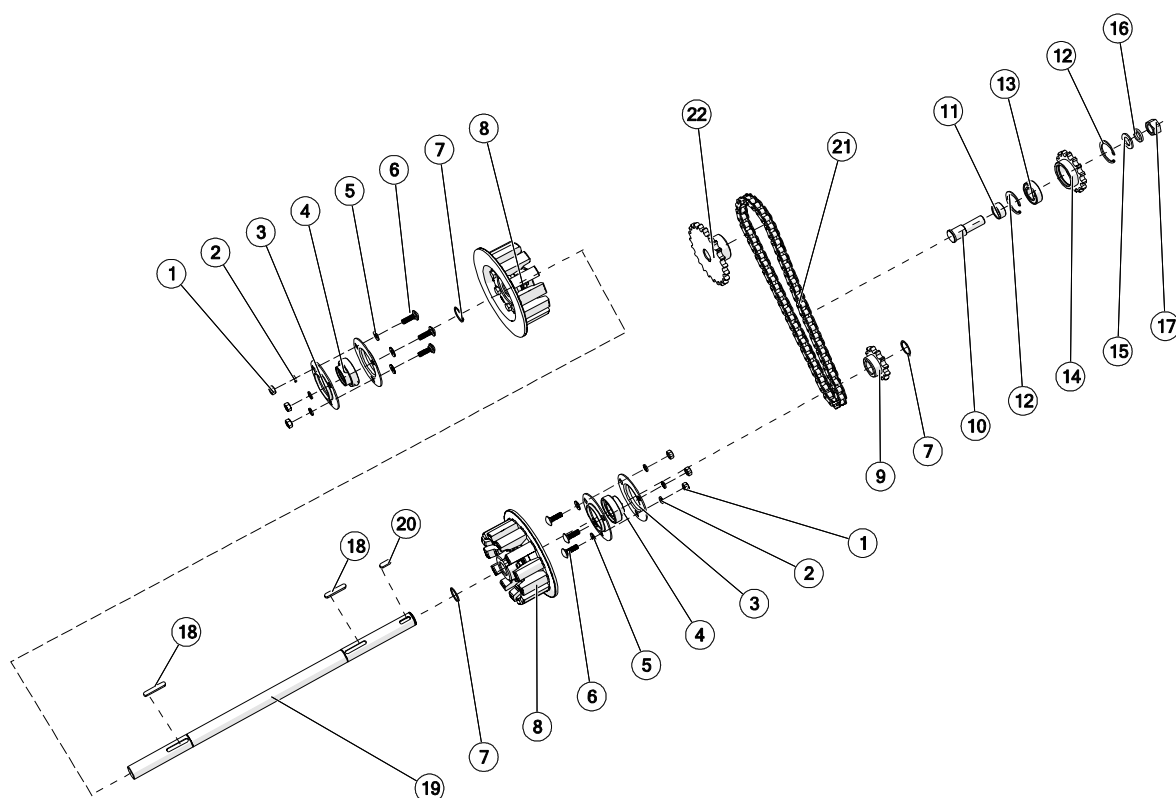
Tab. 7				
Nr Poz.	Nazwa części	Symbol KTM lub numer normy	Liczba sztuk	Uwagi
1	Nakrętka M16-8	PN-85/M-82175	2	
2	Podkładka 16.5	PN-78/M-82005	2	
3	Uchwyt walca gąbczastego prawy	R16-57-001-000	1	
4	Śruba kompletna	R16-57-003-000	2	
5	Śruba M8x20-8.8	PN-85/M-82105	2	
6	Blacha walca	2-MRAR1609002002	2	
7	Pierścień osadzony sprężynujący Z25	PN-81/M-85111	2	
8	Łożysko 6205-2RS	2-MRCŁOŻ62052RS	2	
9	Oś	R16-57-000-001	1	
10	Uchwyt walca gąbczastego lewy	R16-57-002-000	1	
11	Pianka 6100	2-MRCRPI61000000	1	
12	Rura	R16-57-000-002	1	

Układ napędowy dolny



Tab. 8				
Nr Poz.	Nazwa części	Symbol KTM lub numer normy	Liczba sztuk	Uwagi
1	Przystawka przeciążeniowa R03/24-001-000	2-MRCRPRZP000000	1	
2	Wał przegubowo-teleskopowy L-1650 Nm250 40019/302.P4014	2-MRCW40019302P4014	1	
3	Przekładnia kąтова PRK-090-02kk1L/P 1.93:1	2-MRCRPRZPRK09002	1	
4	Wał odsiewacza I	RD03/57-000-001	1	
5	Koło napędowe kpl. 5643/38-002/2 ø30	2-MRC56433800220	2	
6	Łańcuch Galla 3/4 " R-1 12B1	2-MRCLAGALR10340	1	
7	Nakrętka M 20-5-B	PN-86/M-82144	1	
8	Podkładka sprężysta Z 20,5	PN-77/M82008	1	
9	Podkładka 21	PN-78/M-8200	2	
10	Tulejka dystansowa	RD03/57-001-001	1	
11	Pierścień Segera 52 W	6-PISE052W	2	
12	Koło łańcuchowe Z 15-3/4"	2-MRCRKŁ0215R0000	1	
13	Łożysko kulkowe 6205 2RS	2-MRCŁOŻ62052RS	1	
14	Sworzeń napinacza L-85	RG03/09-001-001	1	
15	Łożysko UCFL 206	2-MRCŁOŻUCFL206	2	
16	Koło łańcuchowe Z 25-3/4" ø30 L30	2-MRCRKŁZ2534300	1	
17	Pierścień Segera Z 30	6-PISE030Z	3	
18	Podkładka dystansowa 30x42x1.01	6-PODYS3042101	5	
19	Nakrętka M12-5-B	PN-86/M-82144	4	
20	Podkładka sprężysta Z 12,2	PN-77/M-82008	4	
21	Podkładka 13	PN-78/M-82005	4	
22	Śruba podsadzana M12x40-5,6-B	PN-87/M-82406	4	
23	Wpust pryzmatyczny A 8x7x50	6-WAA08070501	2	
24	Wpust pryzmatyczny A 8x7x30	6-WAA08070281	2	
25	Ośłona WOM 4-DR	2-MRCROŚŁWAŁPW01	3	
26	Zaślepka wałka przekładni	3-P76412901	1	
27	Koło Z12- 3/4" RG03-09-000-002	2-MRCRKŁZ1234002	1	
28	Śruba M8x20-5,6-B	PN-85/M-82105	1	
29	Nakrętka M8-5-B	PN-86/M-82144	1	

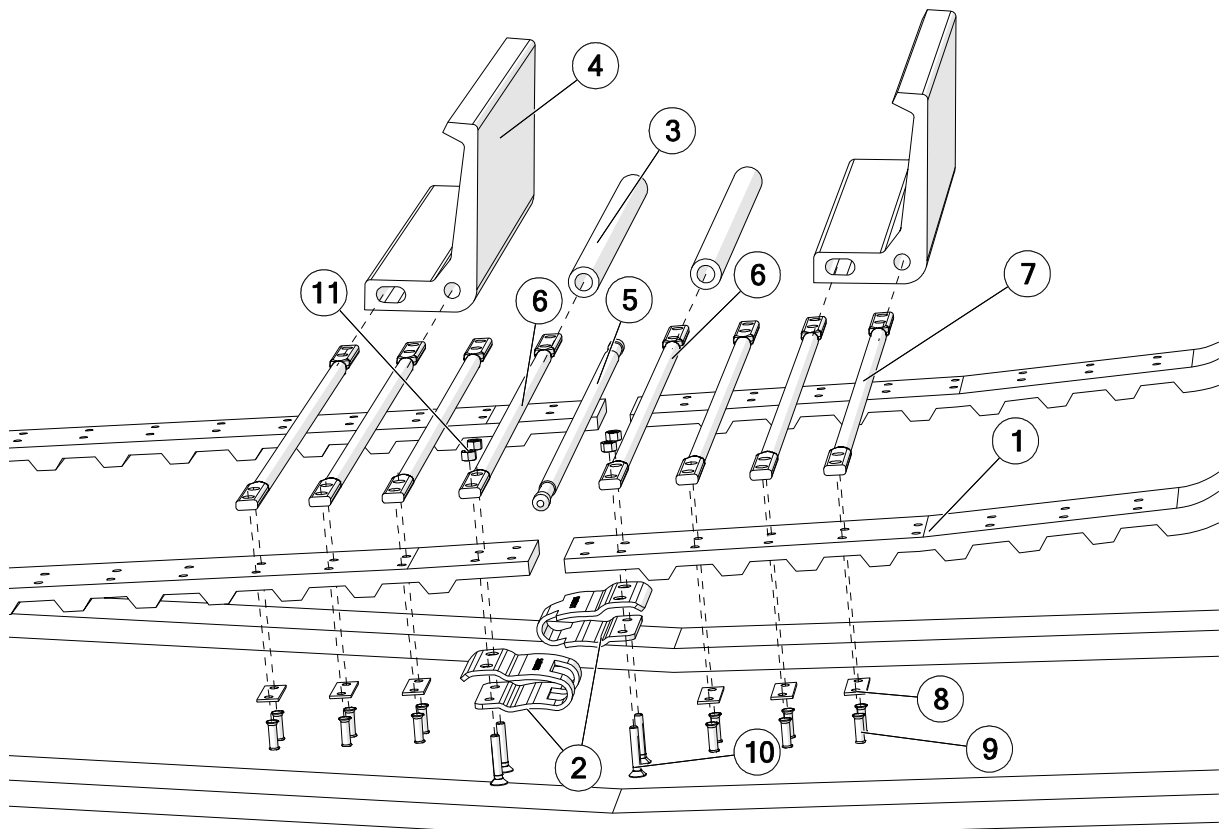
Układ napędowy górny



Tab. 9				
Nr Poz.	Nazwa części	Symbol KTM lub numer normy	Liczba sztuk	Uwagi
1	Nakrętka M10-5-B	PN-86/M-82144-1	6	
2	Podkładka sprężysta Z10.2	PN-77/M-82008	6	
3	Oprawa Łożyska P206	2-MRCŁOPP206	4	
4	Łożysko D206	2-MRCŁOŹD206	2	
5	Podkładka 10.5	PN-78/M-82005	6	
6	Śruba podsadzana M10x30	PN-87/M-82406	6	
7	Pierścień Segera Z30	6-PISE030Z	3	
8	Koło napędowe kpl. 5643/38-002/2 ø30	2-MRC56433800220	2	
9	Koło łańcuchowe Z12-3/4" RG03-09-000	2-MRCRKŁZ1234002	1	
10	Sworzeń napinacza L-85	RG03/09-001-001	1	
11	Tulejka dystansowa	RD03/57-001-001	1	
12	Pierścień Segera 52W	6-PISE052W	2	
13	Łożysko kulkowe 62052RS	2-MRCŁOŹ62052RS	1	
14	Koło łańcuchowe Z15-3/4" ø52	2-MRCRKŁ0215R0000	1	
15	Podkładka 21	PN-78/M-8200	1	
16	Podkładka sprężysta Z20.5	PN-77/M82008	1	
17	Nakrętka M20-5-B	PN-86/M-82144	1	

Tab. 9				
<i>Nr Poz.</i>	<i>Nazwa części</i>	<i>Symbol KTM lub numer normy</i>	<i>Liczba sztuk</i>	<i>Uwagi</i>
18	Wpust pryzmatyczny A8x7x50	6-WAA08070501	2	
19	Wał odsiewacza	RG03/57-000-001	1	
20	Wpust pryzmatyczny A8x7x25	6-WAA0807025	1	
21	Łańcuch 3/4"	2-MRCLAGALR10340	1	
22	Koło łańcuchowe Z23-3/4" RW03/11/000 001	2-MRCRKŁZ2334250	1	

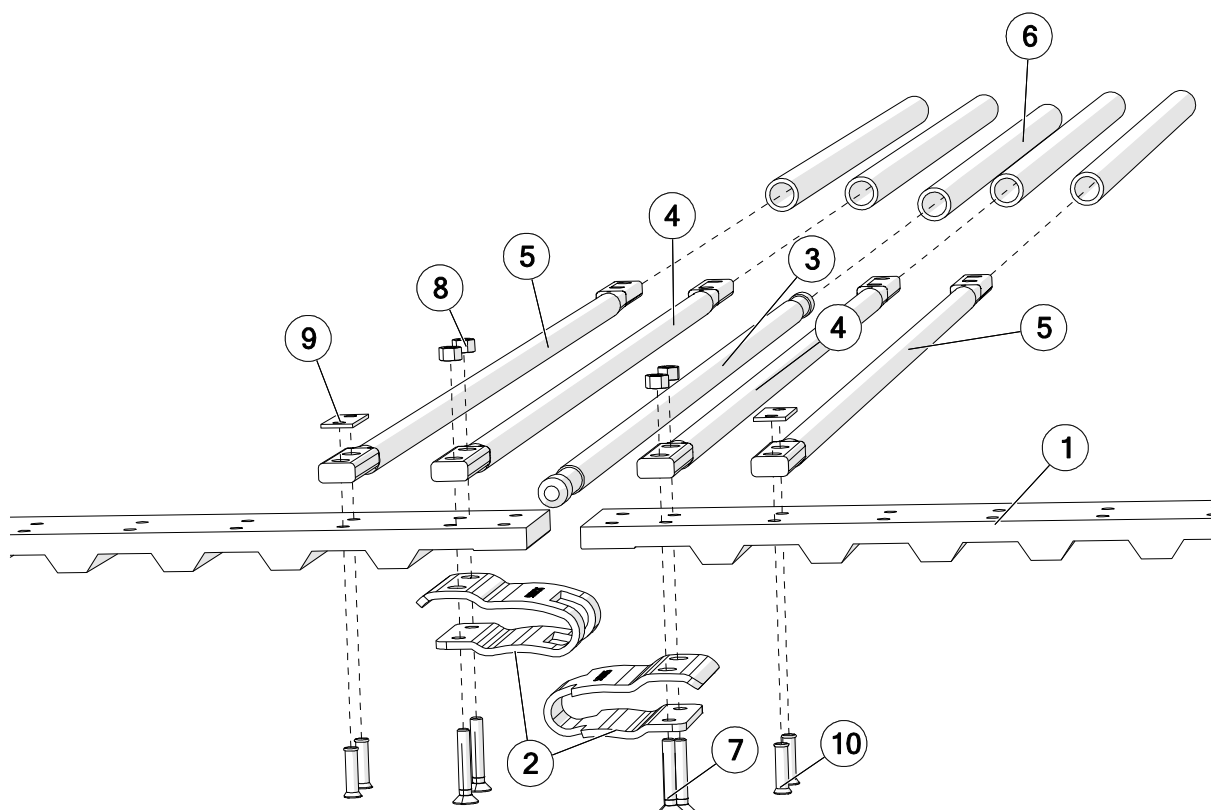
Przenośnik ładujący



Tab. 10

Nr Poz.	Nazwa części	Symbol KTM lub numer normy	Liczba sztuk	Uwagi
1	Pas	R15/09-000-002	2	
2	Półzamek kpl. 42x60x32.5 boczny + środkowy	2-MRCRPSLS4260325	2	
3	Otulina	R15-09-001-002	64	
4	Łopatką 5644/51-045-0-Wysoka	2-MRC56445104500	32	
5	Pręt łączący	R15/09-000-001	1	
6	Pręt odsiewacza-32	R15/09-000-004	2	
7	Pręt odsiewacza	R15/09-000-003	221	
8	Nakładka	2-MRC54130905100	442	
9	Nit St5x18 82954 OC.ŁEB ST	2-MRCNISTS05018C	68	
10	Śruba z łbem stożkowym M5x30 82105	PN-EN ISO 10642:2006	8	
11	Nakrętka M5-8	PN-86/M-82144	8	
12	Przenośnik ładujący komp.	R15/57-000-000	1	Poz. 1-11

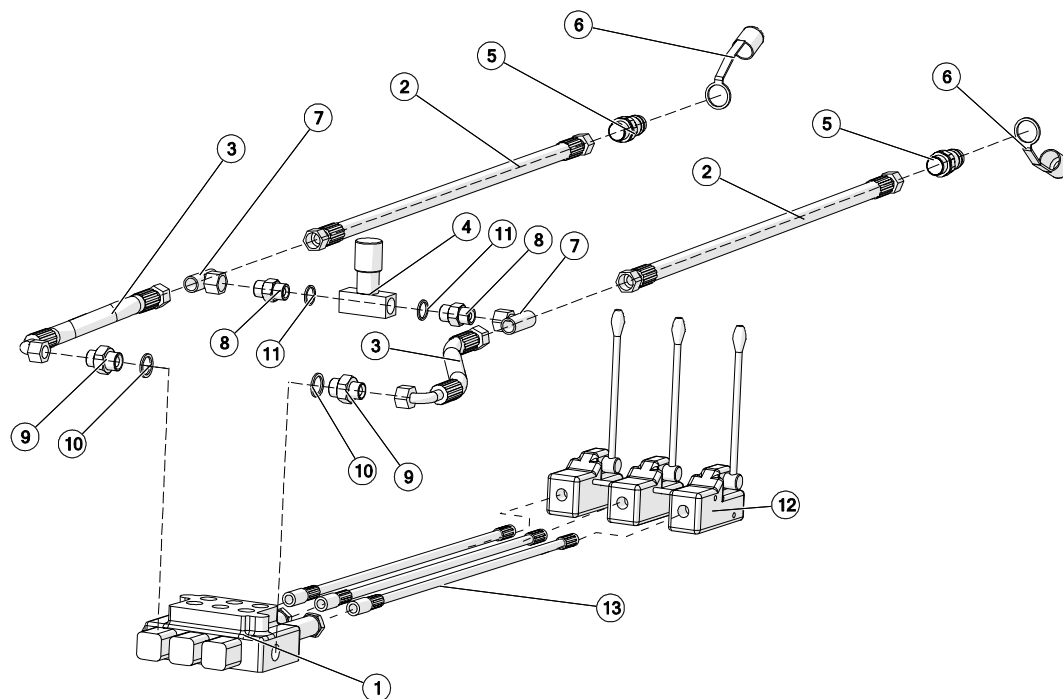
Odsiewacz przenośnikowy



Tab. 11

Nr Poz.	Nazwa części	Symbol KTM lub numer normy	Liczba sztuk	Uwagi
1	Pas	R06-09-000-001	2	
2	Półzamek kpl. 42x60x32.5 boczny + środkowy	2-MRCRPSLS4260325	2	
3	Pręt łączący	R06-09-002-000	1	
4	Pręt odsiewacza L32	R06-09-003-000	2	
5	Pręt odsiewacza	R06-09-001-000	94	
6	Otulina	R06-57-000-000	97	
7	Śruba z łbem stożkowym M5x30 82105	PN-EN ISO 10642:2006	8	
8	Nakrętka M5-5-B	PN-86/M-82144	8	
9	Nakładka	2-MRC54130905100	188	
10	Nit z łbem stożkowym 5x20-C FeZn	2-MRCNISTSO5020C	376	
11	Odsiewacz przenośnikowy komp.	R06/57-000-000	1	1-10

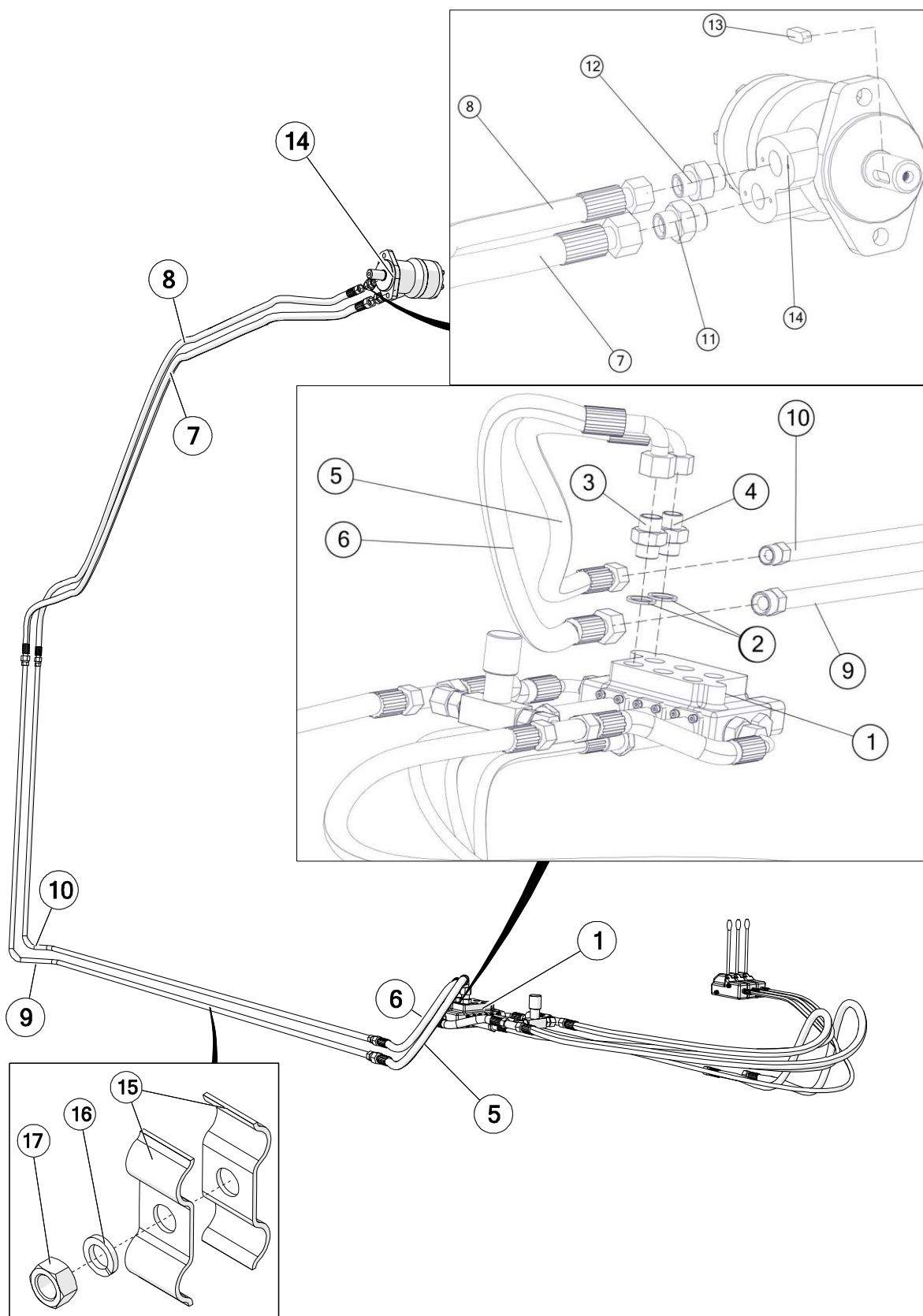
Rozdzielacz hydrauliczny



Tab. 12

Nr Poz.	Nazwa części	Symbol KTM lub numer normy	Liczba sztuk	Uwagi
1	Rozdzielacz hydrauliczny SD5/3sekc.	2-MRCR0ZDHYDSD53	1	
2	Wąż 3/8" L2300	R04-57-020-000	2	
3	Wąż 3/8" L195	R04-57-017-000	2	
4	Regulator przepływu EH-RFB9-04-900 1/4"	3-HYDRRP001	1	
5	Wtyczka szybkozłącza 18x1.5 EURO	3-HYDRWSS180150	2	
6	Zaślepka wtyczki EURO	3-PCVZWTEURO01	2	
7	Korpus złączki trójnika M18x1.5-M18x1.5 z nakrętka M18x1.5	3-HYDKPT005	2	
8	Korpus przyłącza prostego 1/4"-M18x1.5	3-HYDKPP012	2	
9	Korpus przyłącza prostego 3/8"-M18x1.5	3-HYDKPP011	2	
10	Uszczelka Cu 18x22x2	6-UMCU018	2	
11	Uszczelka Cu 14x18x2	6-UMCU014	2	
12	Dźwignia ster linki IS3076 z blokadą	3-IIS3076	3	
13	Linka ster. Hydr. 3.0M IT3056	3-IIT30560300	3	

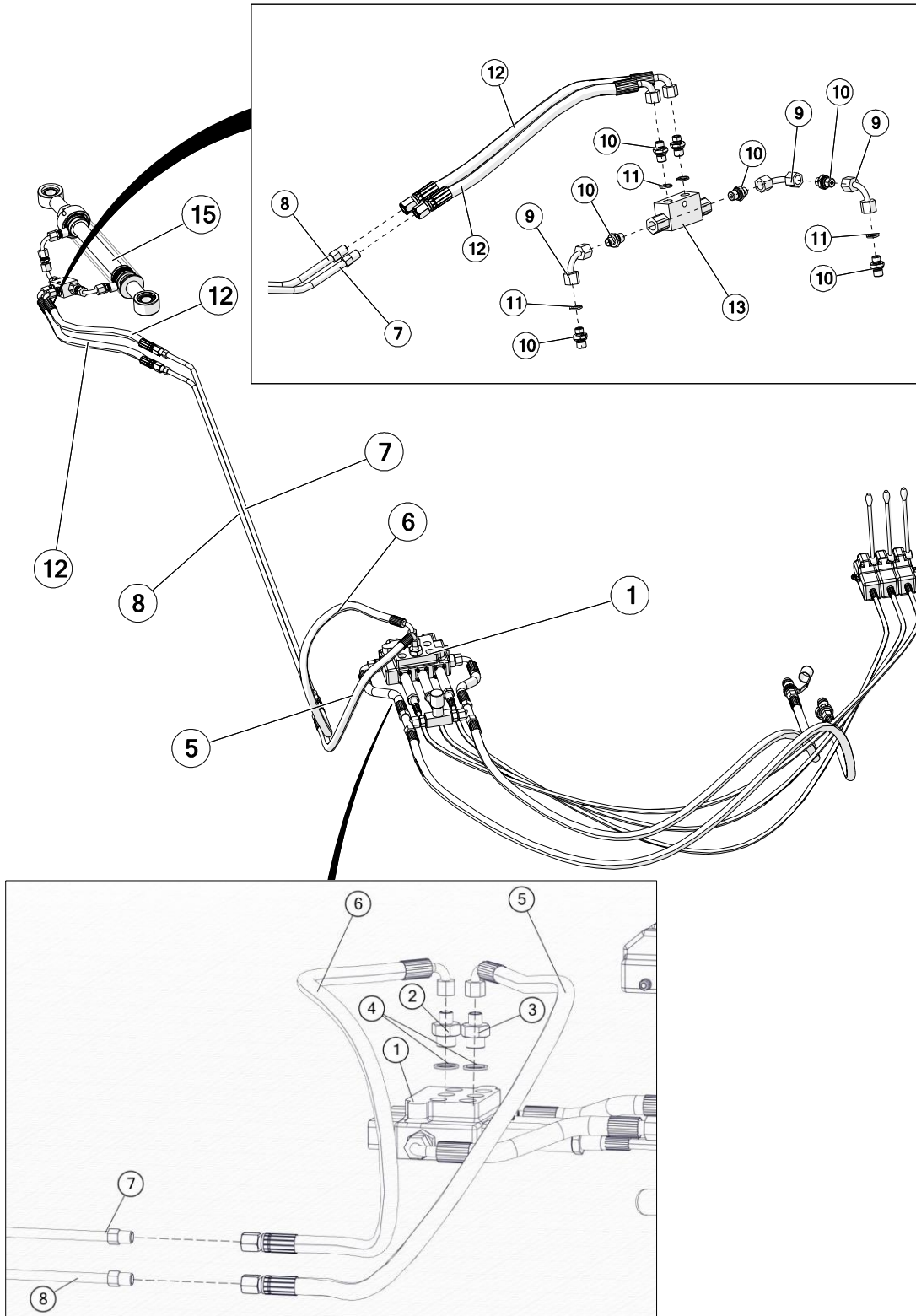
Silnik hydrauliczny



Tab. 13

<i>Nr Poz.</i>	<i>Nazwa części</i>	<i>Symbol KTM lub numer normy</i>	<i>Liczba sztuk</i>	<i>Uwagi</i>
1	Rozdzielacz hydrauliczny SD5/3sekc.	2-MRCR0ZDHYDSD53	1	
2	Uszczelka CU18x22x2	6-UMCU018	2	
3	Korpus przyłącza prosty 3/8"-M22x1.5	3-HYDKPP014	1	
4	Korpus przyłącza prosty 3/8"-M18x1.5	3-HYDKPP011	1	
5	Wąż 1/2" L695	R04-57-015-000	1	
6	Wąż 3/8" L695	R04-57-018-000	1	
7	Wąż 1/2" L2830	R04-57-016-000	1	
8	Wąż 3/8" L2830	R04-57-019-000	1	
9	Rura kpl. II	R04-57-008-001	1	
10	Rura kpl. III	R04-57-009-001	1	
11	Korpus przyłącza prosty 1/2"-M22x1.5	3-HYDKPP007	1	
12	Korpus przyłącza prosty 1/2"-M18x1.5	3-HYDKPP013	1	
13	Wpust pryzmatyczny A8x7x25	6-WAA08070501	1	
14	Silnik hydrauliczny ALSG220	2-MRCHYSIALSG200	1	
15	Obejma rury 320030630	2-MRCOB320030630	26	
16	Podkładka sprężysta Z10,2	PN-77/M-82008	26	
17	Nakrętka M10-5-B	PN-86/M-82144	26	

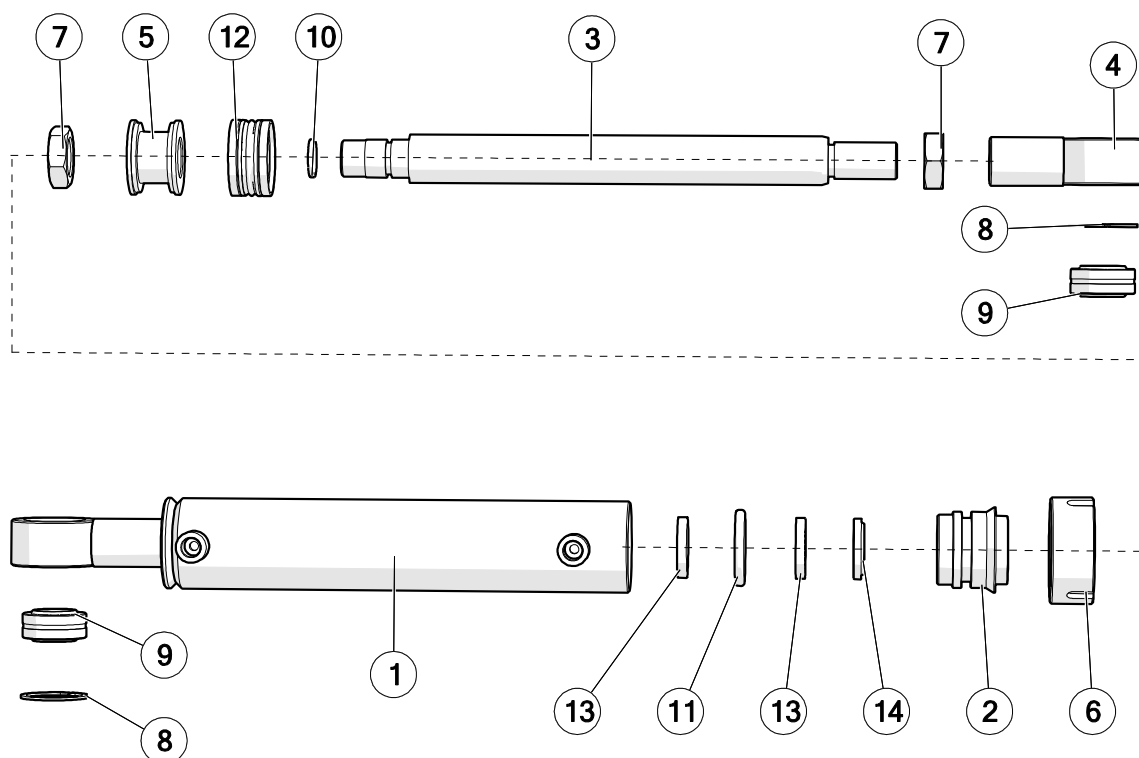
Siłownik dolny



Tab. 14

<i>Nr Poz.</i>	<i>Nazwa części</i>	<i>Symbol KTM lub numer normy</i>	<i>Liczba sztuk</i>	<i>Uwagi</i>
1	Rozdzielacz hydrauliczny SD5/3sekc.	2-MRCR0ZDHYDSD53	1	
2	Korpus przyłącza prosty 1/4"-3/8"	3-HYDKPP010	1	
3	Korpus przyłącza prosty 1/4"-3/8"	3-HYDKPP010	1	
4	Uszczelka CU 18x22x2	6-UMCU018	2	
5	Wąż 1-4 L790	R04-57-012-000	1	
6	Wąż 1-4 L790 2	R04-57-012-000	1	
7	Rura I	R04-57-007-000	1	
8	Rura II	R04-57-007-000	1	
9	Korpus przyłącza kolanka 1/4"-1/4"	3-HYDKPK001	8	
10	Złączka 1/4"-1/4"	3-HYDZŁA001	2	
11	Uszczelka CU 14x18x2	6-UMCU014	4	
12	Wąż 1/4" L595	R04-57-013-000	2	
13	Zawór zwrotny bliźniaczy	3-HYDZAW002	1	
15	Siłownik 492x705x60	R04-57-001-000	1	

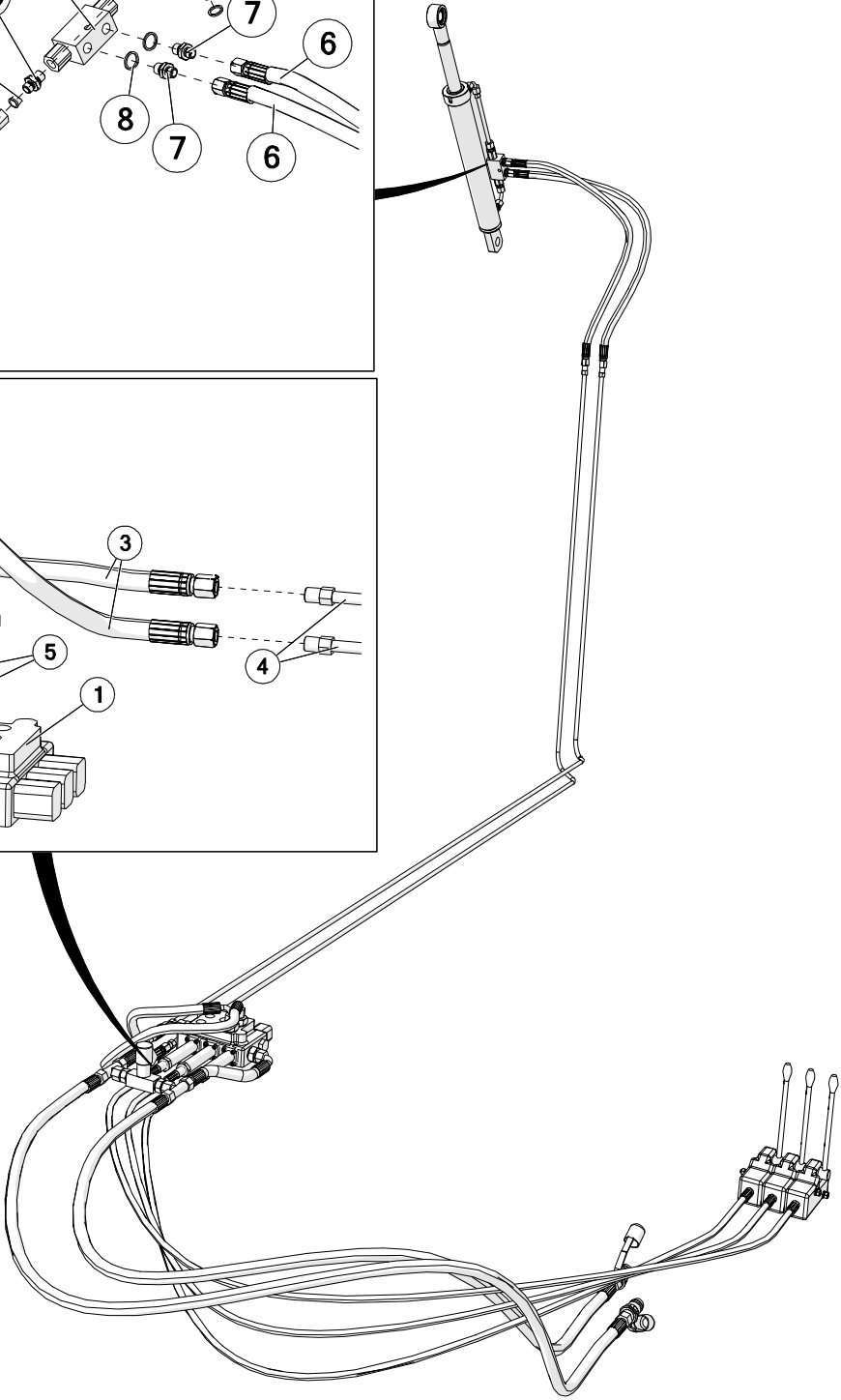
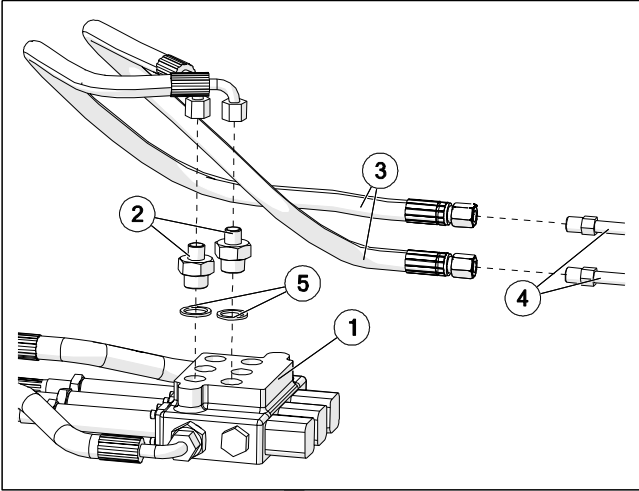
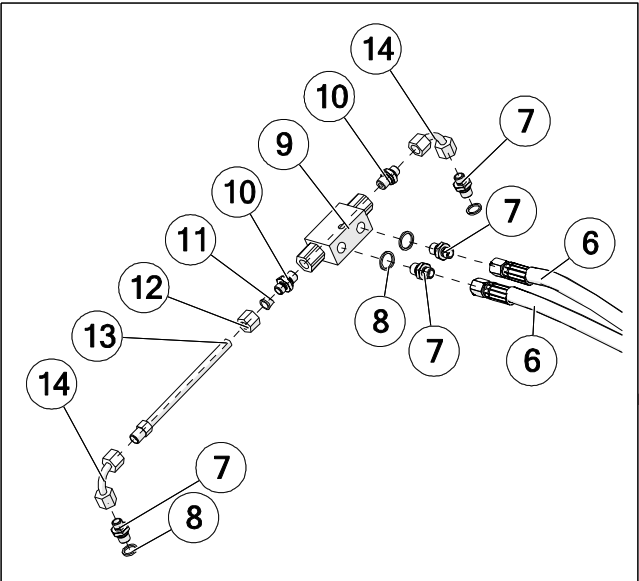
Siłownik dolny R04-57-001-000



Tab. 15

Nr Poz.	Nazwa części	Symbol KTM lub numer normy	Liczba sztuk	Uwagi
1	Cylinder	R04-57-001-001	1	
2	Dławica 50	R04-57-001-005	1	
3	Tłoczyisko 356x32	R04-57-001-002	1	
4	Ucho siłownika	R04-57-004-000	1	
5	Tłok 25x49x32	R04-57-004-000	1	
6	Nakrętka siłownika	R04-57-001-007	1	
7	Nakrętka niska M24x2	PN-86/M-82153	2	
8	Pierścień osadczy sprężynujący W42	PN-81/M-85111	2	
9	Łożysko GE 25ES	G-ŁGE25ES	2	
10	Oring 20x2.5	6-UTOR02000250	1	
11	Oring 40x5	6-UTOR04000500	1	
12	Manszet TPL 50x34x20.5	6-UMTPL050034020	1	
13	Manszet TTI 32x40x6.3	6-UTMTTI03204006	2	
14	Manszet GHK 32x40.6x5.3	6-UMTGHK03204065	1	
15	Siłownik dolny	R04-57-001-000	1	Poz. 1-14

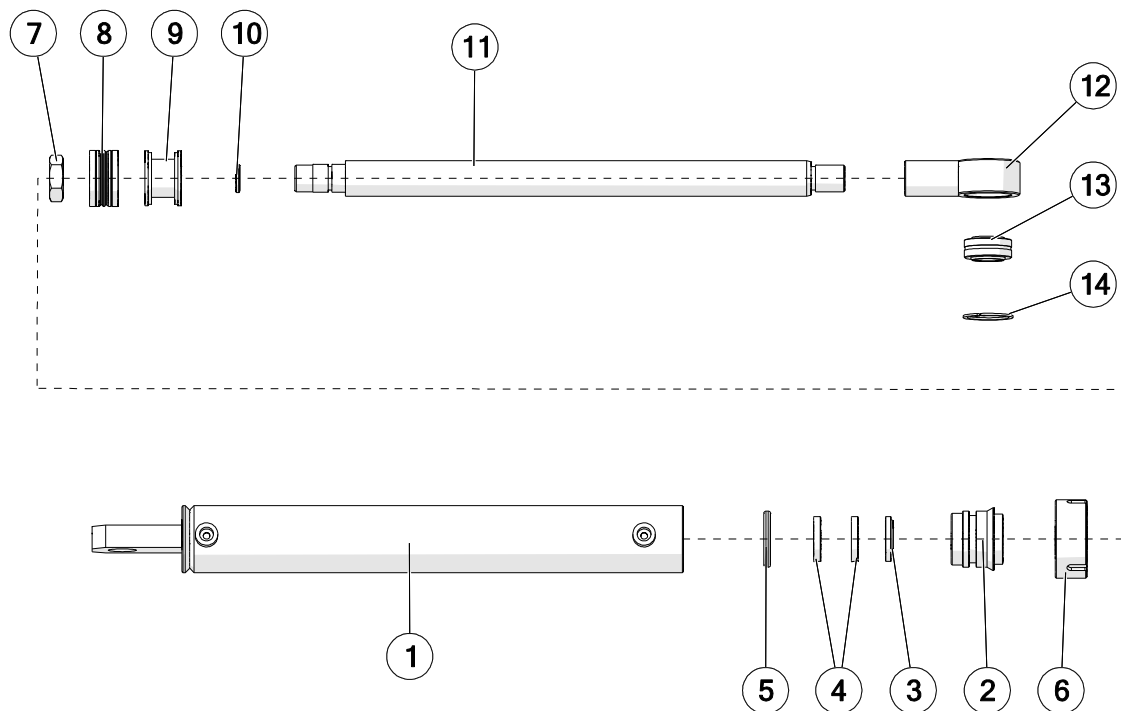
Siłownik górny



Tab. 16

<i>Nr Poz.</i>	<i>Nazwa części</i>	<i>Symbol KTM lub numer normy</i>	<i>Liczba sztuk</i>	<i>Uwagi</i>
1	Rozdzielacz hydrauliczny SD5/3sekc.	2-MRCR0ZDHYDSD53	1	
2	Korpus przyłącza prosty 1/4"- 3/8"	3-HYDKPP010	2	
3	Wąż 1/4" L595	R04-57-013-000	2	
4	Rurka V	R04-57-0011-000	2	
5	Uszczelka CU 18x22x2	6-UMCU018	2	
6	Wąż 1/4" L1110	R04-57-014-000	2	
7	Złączka 1/4" - 1/4"	3-HYDZŁA001	4	
8	Uszczelka CU 14x18x2	6-UMCU014	4	
9	Zawór zwrotny bliźniaczy ster. VRDE01F 1/4"	3-HYDZAW002	1	
10	Korpus przyłącza postęgo 1/4"-16x1,5	3-HYDKPP020	2	
11	Pierścień 16-8 ZACIS.DS10-L-S	3-HYDPIZ001	1	
12	Nakrętka 16-8 M16x1,5 M10-L	3-HYDNAK005	1	
13	Rura II	R04-57-005-001	1	
14	Korpus przyłącza kolanka 1/4"-1/4	3-HYDKPK001	2	

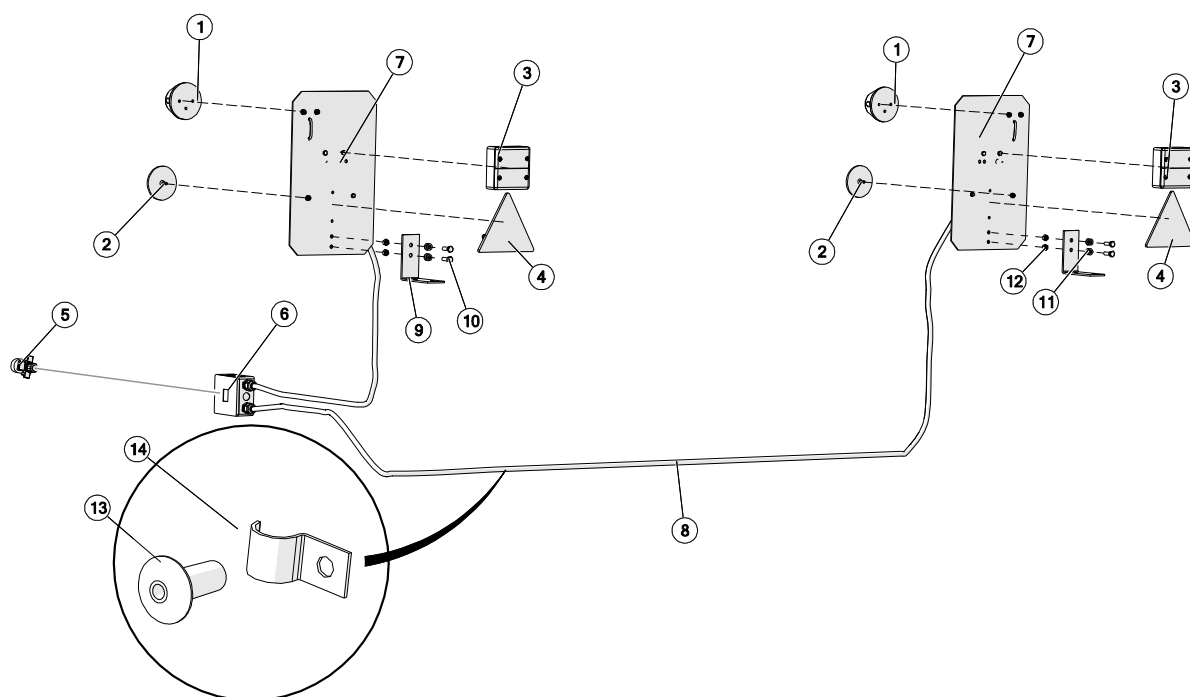
Siłownik górny R04-57-002-000



Tab. 17

Nr Poz.	Nazwa części	Symbol KTM lub numer normy	Liczba sztuk	Uwagi
1	Cylinder 440	R04-57-002-001	1	
2	Dławica 50	R04-57-001-005	1	
3	Manszet GHK 32x40,6x5,3	6-UTMGHK03204065	1	
4	Manszet TTI 32x40x6,3	6-UTMTTI03204006	2	
5	Oring 40x5	6-UTOR04000500	1	
6	Nakrętka siłownika	R04-57-001-007	1	
7	Nakrętka niska M24x2	PN-86/M-82153	1	
8	Manszet TPL 50x34x20,5	6-UTMTPL050034020	1	
9	Tłok 25x49x32	R04-57-001-004	1	
10	Oring 20x2,5	6-UTOR02000250	1	
11	Tłoczysko 490x32	R04-57-002-002	1	
12	Ucho siłownika	R04-57-004-000	1	
13	Łożysko GE25ES	GEGE25ES	1	
14	Pierścień osadczy sprężynujący W42	PN-81/M-85111	1	
15	Siłownik górny	R04-57-002-000	1	Poz.1-14

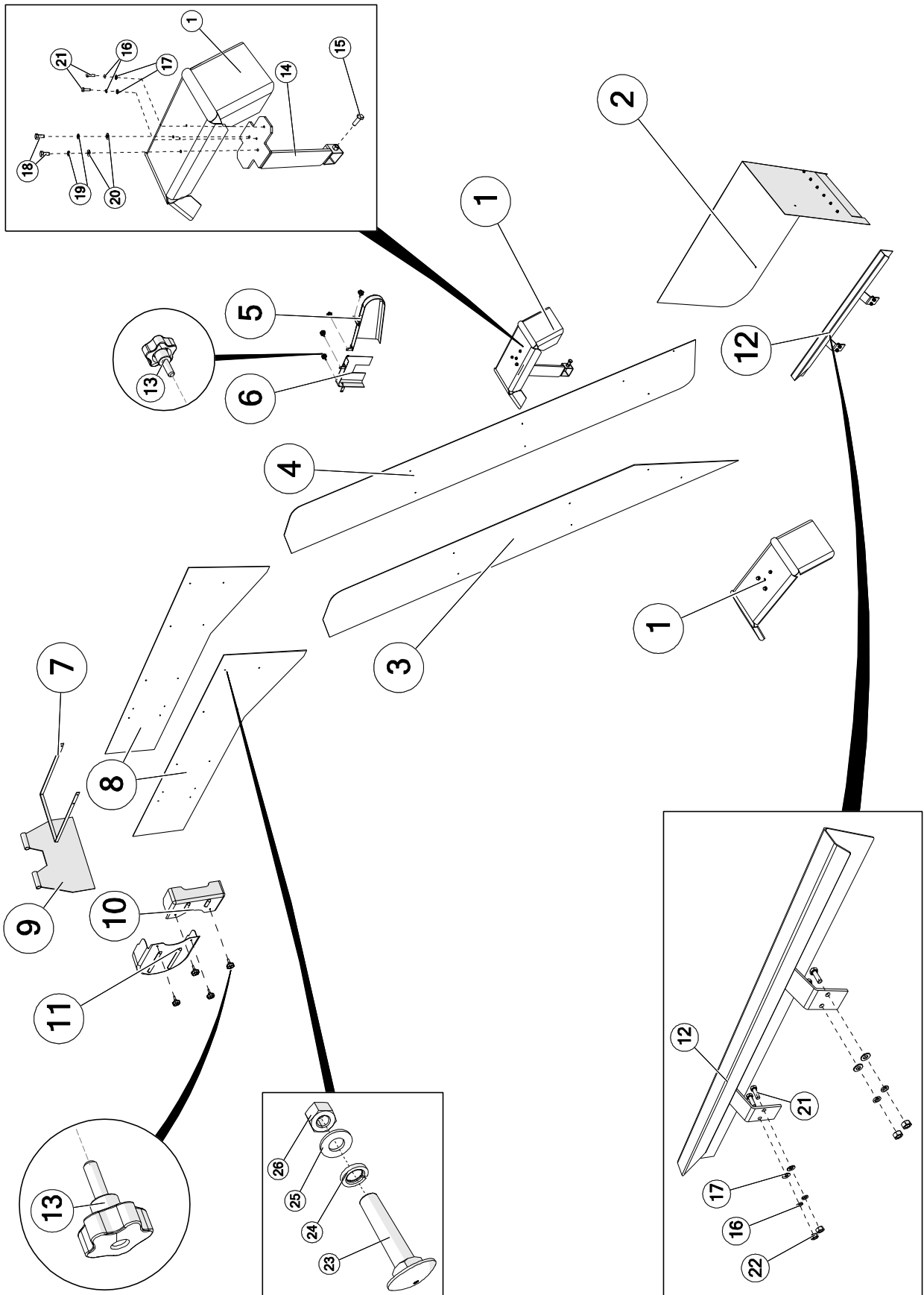
Układ elektryczny



Tab. 18

Nr Poz.	Nazwa części	Symbol KTM lub numer normy	Liczba sztuk	Uwagi
1	Lampa obrysowa biała	3ELLA001	2	
2	Odblask biały	3-ELODB001	2	
3	Lampa główna ORZ	3-ELLAG001	2	
4	Trójkąt odbl. czerwony	3-EODT001	2	
5	Wtyczka 12VBL400554-DO	35ALVBL400554	1	
6	Puszka Hensel	DE 9340	1	
7	Tablica świateł	2-MPOPR070700001E	2	
8	Przewód ster OMY 5x0.75L	3ELPS001	1	
9	Uchwyt tablicy	R05-57-000-001	2	
10	Śruba M8x25-8.8	PN-85/M-82105	4	
11	Podkładka 8.4	PN-78/M-82005	8	
12	Nakrętka M8-8	PN-86/M-82144	4	
13	Nit zrywalny AL. 5x14	ISO 15973	30	
14	Uchwyt mały przewodu elektrycznego	2-MRCRUCM0000002	30	

Wykaz osłon



Tab. 19

<i>Nr Poz.</i>	<i>Nazwa części</i>	<i>Symbol KTM lub numer normy</i>	<i>Liczba sztuk</i>	<i>Uwagi</i>
1	Błotnik	R00-57-000-007	2	
2	Ośłona I	R01-57-006-000	1	
3	Ośłona podajnika dolnego lewa	R01-57-000-001	1	
4	Ośłona podajnika dolnego prawa	R01-57-000-002	1	
5	Ośłona napędu I kpl.	R00-57-002-000	1	
6	Ośłona napędu II kpl.	R00-57-004-000	1	
7	Płaskownik	R01-57-000-006	1	
8	Ośłona podajnika górnego	R01-57-000-003	2	
9	Guma zastawki	2-MRC56439310220	1	
10	Ośłona napędu III kpl.	R00-57-000-006	1	
11	Ośłona napędu IV kpl.	R00-57-000-005	1	
12	Ośłona II	R00-57-001-000	1	
13	Śruba M8x25 ø50 TYP47762	3-PCVSRM0802550	8	
14	Uchwyt błotnika prawego	R00-57-003-001-00	1	
15	Śruba M16x45-5.6-B	PN-83/M-82343	1	
16	Podkładka sprężysta Z8.2	PN-77/M-82008	8	
17	Podkładka 8.2	PN-78/M-82005	8	
18	Śruba M10x20-5.6-B	PN-85/M-82105	4	
19	Podkładka sprężysta Z10.2	PN-77/M-82008	4	
20	Podkładka 10.2	PN-78/M-82005	4	
21	Śrub M8x25-5.6-B	PN-85/M-82105	4	
22	Nakrętka M8-5-B	PN-86/M-82144	4	
23	Śruby zamkowa M6-8.8-B	PN-87/M-82406	36	
24	Podkładka 6.4	PN-78/M-82005	36	
25	Podkładka sprężysta Z6.1	PN-77/M-82008	36	
26	Nakrętka M6-8	PN-86/M-82144	36	

Skorowidz numeryczny części

Nr poz.	Nazwa części	Symbol KTM lub numer normy	Liczba sztuk	Poz. w tabeli	Tabela
1	Rama główna spawana	R01-57-001-000	1	1	Tab. 1
2	Uchwyt przekaźnika	R01-57-008-000	1	2	Tab. 1
3	Skrobak kpl. Lewy 5644/21-013/0	2-MRC5644210130L	1	4	Tab. 1
4	Skrobak kpl Prawy 5644/21-014/0	2-MRC5644210140P	1	5	Tab. 1
5	Rolka zwrotna kpl. 5644/21-015/0	2-MRC56442101500	2	6	Tab. 1
6	Rolka nośna kpl. 5644/21-016/K L40	2-MRC564421016K4	4	7	Tab. 1
7	Rolka nośna gumowa z kołnierzem 5644/21-017/1	2-MRC56442101710	2	8	Tab. 1
8	Tarcza ochronna 5644/21-012/0	2-MRC56442101200	2	9	Tab. 1
9	Tarcza 5644/21-040/0	2-MRC56442104000	6	10	Tab. 1
10	Sworzeń 25x75	03-07-00-005	1	14	Tab. 1
11	Rama spawana podajnika dolna -	R0157-003-000	1	1	Tab. 2
12	Tulejka kontrująca	R01-57-005-001	2	3	Tab. 2
13	Pierścień uszczelniający A35x47x70DW	2-MRCRPI03504707DW	4	3	Tab. 2
14	Łożysko 6005 2RS KULK	6-L6005RS	4	4	Tab. 2
15	Tulejka dystansowa	R01-57-000-004	2	5	Tab. 2
16	Rolka nośna gumowa z kołnierzem 5644/21-017/1	2-MRC56442101710	8	6	Tab. 2
17	Rolka nośna kpl. 5644/21-016/K-L70	2-MRC564421016K7	14	7	Tab. 2
18	Rolka gum. nośna kpl. toczna 5644/21-017/2	2-MRC56442101720	2	8	Tab. 2
19	Rolka zwrotna kpl. 5644/21-015/0	2-MRC56442101500	2	9	Tab. 2
20	Rolka nośna 5644/21-016/M	2-MRC564421016M0	2	15	Tab. 2
21	Sworzeń 25x68	03-07-00-016	1	16	Tab. 2
22	Sworzeń 25x75	03-07-00-005	1	19	Tab. 2
23	Podpora	R01-57-002--000	1	1	Tab. 3
24	Rama spawana podajnika górnego	R01-57-004-000	1	2	Tab. 3
25	Rolka nośna gumowa z kołnierzem 5644/21-017/1	2-MRC56442101710	4	6	Tab. 3
26	Rolka nośna kpl. 5644/21-016/K-L70	2-MRC56442101710	4	7	Tab. 3
27	Sworzeń kpl.	R01-57-007-000	1	12	Tab. 3
28	Blacha III	KRUKO R0109000009	1	14	Tab. 3
29	Sworzeń 25x75	03-07-00-005	1	19	Tab. 3
30	Felga 4.50x16 (5-otw)	2-MRCKF004501600	1	1	Tab. 4
31	Półoś norm. Q060-0400-JA05	2-MRCKPN0600400J	1	2	Tab. 4
32	Koło kpl. 10.0x15	3-KOŁKO10015	1	3	Tab. 4
33	Oś spawana	R02-57-001-000	1	4	Tab. 4
34	Półoś norm. Q060-0500-LA06	2-MRCKPNO600500L	1	5	Tab. 4
35	Opona 600x16	2-MRCK0060001600	1	6	Tab. 4
36	Dętka 600x16	2-MRCKD060001600	1	7	Tab. 4
37	Odbojnik duży F-1613	3-DRR0DD001	1	11	Tab. 4
38	Korba	R13-57-002-000	1	1	Tab. 6
39	Łożysko 51204	2 MRCŁOŻ51204	1	4	Tab. 6
40	Śruba	R13-57-003-001	1	5	Tab. 6
41	Belka	R13-57-001-000	1	6	Tab. 6
42	Oś	R13-01-000-004	1	9	Tab. 6
43	Łożysko 6205-2RS	2-MRCŁOŻ62052RS	1	11	Tab. 6

Nr poz.	Nazwa części	Symbol KTM lub numer normy	Liczba sztuk	Poz. w tabeli	Tabela
44	Koło kpl. 400x10	2-MRCKK040001000	1	24	Tab. 6
45	Uchwyt walca gąbczastego prawy	R16-57-001-000	1	3	Tab. 7
46	Blacha walca	2-MRAR1609002002	2	6	Tab. 7
47	Łożysko 6205-2RS	2-MRCŁOŻ62052RS	2	8	Tab. 7
48	Oś	R16-57-000-001	1	9	Tab. 7
49	Uchwyt walca gąbczastego lewy	R16-57-002-000	1	10	Tab. 7
50	Pianka 6100	2-MRCRPI61000000	1	11	Tab. 7
51	Rura	R16-57-000-002	1	11	Tab. 7
52	Przystawka przeciążeniowa R03/24-001-000	2-MRCRPRZP000000	1	1	Tab. 8
53	Wał przegubowo-teleskopowy L-1650 Nm250 40019/302.P4014	2-MRCW40019302P4014	1	2	Tab. 8
54	Przekładnia kątowa PRK-090-02kk1L/P 1.93:1	2-MRCRPRZPRK09002	1	3	Tab. 8
55	Wał odsiewacza I	RD03/57-000-001	1	4	Tab. 8
56	Koło napędowe kpl. 5643/38-002/2 ø30	2-MRC56433800220	2	5	Tab. 8
57	Łańcuch Galla 3/4 " R-1 12B1	2-MRCLAGALR10340	1	6	Tab. 8
58	Tulejka dystansowa	RD03/57-001-001	1	10	Tab. 8
59	Koło łańcuchowe Z 15-3/4"	2-MRCRKŁ0215R0000	1	12	Tab. 8
60	Łożysko kulkowe 6205 2RS	2-MRCŁOŻ62052RS	1	13	Tab. 8
61	Sworzeń napinacza L-85	RG03/09-001-001	1	14	Tab. 8
62	Łożysko UCFL 206	2-MRCŁOŻUCFL206	2	15	Tab. 8
63	Koło łańcuchowe Z 25-3/4" ø30 L30	2-MRCRKŁZ2534300	1	16	Tab. 8
64	Podkładka dystansowa 30x42x1.01	6-PODYS3042101	5	18	Tab. 8
65	Wpust pryzmatyczny A 8x7x50	6-WAA08070501	2	23	Tab. 8
66	Wpust pryzmatyczny A 8x7x30	6-WAA08070281	2	24	Tab. 8
67	Oslona WOM 4-DR	2-MRCROSLWAŁPW01	3	25	Tab. 8
68	Zaślepka wałka przekładni	3-P76412901	1	26	Tab. 8
69	Koło Z12- 3/4" RG03-09-000-002	2-MRCRKŁZ1234002	1	27	Tab. 8
70	Oprawa Łożyska P206	2-MRCŁOPP206	4	3	Tab. 9
71	Łożysko D206	2-MRCŁOŻD206	2	4	Tab. 9
72	Pierścień Segera Z30	6-PISE030Z	3	7	Tab. 9
73	Koło napędowe kpl. 5643/38-002/2 ø30	2-MRC56433800220	2	8	Tab. 9
74	Koło łańcuchowe Z12-3/4" RG03-09-000	2-MRCRKŁZ1234002	1	9	Tab. 9
75	Sworzeń napinacza L-85	RG03/09-001-001	1	10	Tab. 9
76	Tulejka dystansowa	RD03/57-001-001	1	11	Tab. 9
77	Pierścień Segera 52W	6-PISE052W	2	12	Tab. 9
78	Łożysko kulkowe 62052RS	2-MRCŁOŻ62052RS	1	13	Tab. 9
79	Koło łańcuchowe Z15-3/4" ø52	2-MRCRKŁ0215R0000	1	14	Tab. 9
80	Wpust pryzmatyczny A8x7x50	6-WAA08070501	2	18	Tab. 9
81	Wał odsiewacza	RG03/57-000-001	1	19	Tab. 9
82	Wpust pryzmatyczny A8x7x25	6-WAA0807025	1	20	Tab. 9
83	Łańcuch 3/4"	2-MRCLAGALR10340	1	21	Tab. 9
84	Koło łańcuchowe Z23-3/4"	2-MRCRKŁZ2334250	1	22	Tab. 9
85	Pas	R15-57-000-002	2	1	Tab. 10
86	Pręt odsiewacza	R15-57-000-003	223	2	Tab. 10
87	Pręt łączący	R15-57-000-001	1	3	Tab. 10

Nr poz.	Nazwa części	Symbol KTM lub numer normy	Liczba sztuk	Poz. w tabeli	Tabela
82	Łopatka 5644/51-045-0-Wysoka	2-MRC56445104500	32	4	Tab. 10
83	Otulina wymienna 21-12 L 380mm	R15-09-001-002	65	5	Tab. 10
84	Pół zawias środkowy prawy	2-MRC56443800700P	1	6	Tab. 10
85	Pół zawias boczny prawy	2-MRC56443800800P	1	7	Tab. 10
86	Nakładka 5413/09-051/0	2-MRC54130905100	442	10	Tab. 10
87	Pół zawias boczny lewy	2-MRC56443800800L	1	11	Tab. 10
88	Pół zawias środkowy lewy	2-MRC56443800700L	1	12	Tab. 10
89	Nit St5x18 82954 OC.ŁEB ST	2-MRCNISTS05018C	884	13	Tab. 10
90	Przenośnik ładujący komp.	R15/57-000-000	1	1-13	Tab. 10
91	Półzamek kpl. 42x60x32.5 boczny + środkowy	2-MRCRPSLS4260325	2	2	Tab. 11
92	Pręt odsiewacza-32	R15/09-000-004	2	6	Tab. 11
93	Nakładka	2-MRC54130905100	184	1	Tab. 12
94	Nit z łbem stożkowym 5x20-C	2-MRCNISTS05020C	368	3	Tab. 12
95	Otulina	R06-57-000-000	95	4	Tab. 12
96	Pas odsiewacza	R06-09-000-001	2	5	Tab. 12
97	Pół zawias środkowy lewy	2-MRC56443800700L	1	6	Tab. 12
98	Pół zawias boczny lewy	2-MRC56443800800L	1	7	Tab. 12
99	Pręt odsiewacza	R06-57-000-001	94	8	Tab. 12
100	Pręt łączący	R06/57-000-002	1	10	Tab. 12
101	Pół zawias boczny prawy	2-MRC56443800800P	1	11	Tab. 12
102	Pół zawias środkowy prawy	2-MRC 56443800700P	1	12	Tab. 12
103	Odsiewacz przenośnikowy kpl.	R06/57-000-000	1	1-12	Tab. 12
104	Półzamek kpl. 42x60x32.5 boczny + środkowy	2-MRCRPSLS4260325	2	2	Tab. 13
105	Pręt odsiewacza L32	R06-09-003-000	2	4	Tab. 13
106	Rozdzielacz hydrauliczny SD5/3sekc	2-MRCR0ZDHYDSD53	1	1	Tab. 14
107	Wąż 3/8" L2300	R04-57-020-000	2	2	Tab. 14
108	Wąż 3/8" L195	R04-57-017-000	2	3	Tab. 14
109	Regulator przepływu EH-RFB9-04-900 1/4"	3-HYDRRP001	1	4	Tab. 14
110	Wtyczka szybkozłączna 18x1.5 EURO	3-HYDRWSS180150	2	5	Tab. 14
111	Zaślepka wtyczki EURO	3-PCVZWTEURO01	2	6	Tab. 14
112	Korpus złączki trójnika M18x1.5-M18x1.5 z nakrętką M18x1.5	3-HYDKPT005	2	7	Tab. 14
113	Korpus przyłącza prostego 1/4"-M18x1.5	3-HYDKPP012	2	8	Tab. 14
114	Korpus przyłącza prostego 3/8"-M18x1.5	3-HYDKPP011	2	9	Tab. 14
115	Uszczelka Cu 18x22x2	6-UMCU018	2	10	Tab. 14
116	Uszczelka Cu 14x18x2	6-UMCU014	2	11	Tab. 14
117	Dźwignia ster linki IS3076 z blokadą	3-IIS3076	3	12	Tab. 14
118	Linka ster. Hydr. 3.0M IT3056	3-IIT30560300	3	13	Tab. 14
119	Rozdzielacz hydrauliczny SD5/3sekc	2-MRCR0ZDHYDSD53	1	1	Tab. 15
120	Uszczelka CU18x22x2	6-UMCU018	2	1	Tab. 15
121	Korpus przyłącza prosty 3/8"-M22x1.5	3-HYDKPP014	1	3	Tab. 15
122	Korpus przyłącza prosty 3/8"-M18x1.5	3-HYDKPP011	1	4	Tab. 15
123	Wąż 1/2" L695	R04-57-015-000	1	5	Tab. 15
124	Wąż 3/8" L695	R04-57-018-000	1	6	Tab. 15
125	Wąż 1/2" L2830	R04-57-016-000	1	7	Tab. 15
126	Wąż 3/8" L2830	R04-57-019-000	1	8	Tab. 15
127	Rura kpl. II	R04-57-008-001	1	9	Tab. 15
128	Rura kpl. III	R04-57-009-001	1	10	Tab. 15

Nr poz.	Nazwa części	Symbol KTM lub numer normy	Liczba sztuk	Poz. w tabeli	Tabela
129	Korpus przyłącza prosty 1/2"-M22x1.5	3-HYDKPP007	1	11	Tab. 15
130	Korpus przyłącza prosty 1/2"-M18x1.5	3-HYDKPP013	1	12	Tab. 15
131	Wpust pryzmatyczny A8x7x25	6-WAA0807025	1	13	Tab. 15
132	Silnik hydrauliczny ALSG220	2-MRCHYSIALSG200	1	14	Tab. 15
133	Obejma rury 320030630	2-MRCOB320030630	26	15	Tab. 15
134	Rozdzielacz hydrauliczny SD5/3sekc	2-MRCR0ZDHYDSD53	1	1	Tab. 16
135	Korpus przyłącza prosty 1/4"-3/8"	3-HYDKPP010	1	2	Tab. 16
136	Korpus przyłącza prosty 1/4"-3/8"	3-HYDKPP010	1	3	Tab. 16
137	Uszczelka CU 18x22x2	6-UMCU018	2	4	Tab. 16
138	Wąż 1-4 L790	R04-57-012-000	1	5	Tab. 16
139	Wąż 1-4 L790	R04-57-012-000	1	6	Tab. 16
140	Rura I	R04-57-007-000	1	7	Tab. 16
141	Rura II	R04-57-007-000	1	8	Tab. 16
142	Korpus przyłącza kolanka 1/4"-1/4	3-HYDKPK001	3	9	Tab. 16
143	Złączka 1/4"-1/4"	3-HYDZŁA001	7	10	Tab. 16
144	Uszczelka CU 14x18x2	6-UMCU014	4	11	Tab. 16
145	Wąż 1/4" L595	R04-57-013-000	2	12	Tab. 16
146	Zawór zwrotny bliźniaczy	3-HYDZAW002	1	13	Tab. 16
147	Siłownik 492x705x60	R04-57-001-000	1	15	Tab. 16
148	Cylinder	R04-57-001-001	1	1	Tab. 17
149	Dławica 50	R04-57-001-005	1	2	Tab. 17
150	Tłoczysko 356x32	R04-57-001-002	1	3	Tab. 17
151	Ucho siłownika	R04-57-004-000	1	4	Tab. 17
152	Tłok 25x49x32	R04-57-004-000	1	5	Tab. 17
153	Nakrętka siłownika	R04-57-001-007	1	6	Tab. 17
154	Łożysko GE 25ES	G-ŁGE25ES	1	7	Tab. 17
155	Oring 20x2.5	6-UTOR02000250	1	10	Tab. 17
156	Oring 40x5	6-UTOR04000500	1	11	Tab. 17
157	Manszet TPL 50x34x20.5	6-UMTPL050034020	1	12	Tab. 17
158	Manszet TTI 32x40x6.3	6-UTMTTI03204006	2	13	Tab. 17
159	Manszet GHK 32x40.6x5.3	6-UMTGHK03204065	1	14	Tab. 17
160	Siłownik dolny	R04-57-001-000	1	1-14	Tab. 17
161	Rozdzielacz hydrauliczny SD5/3sekc	2-MRCR0ZDHYDSD53	1	1	Tab. 18
162	Korpus przyłącza prosty 1/4"- 3/8"	3-HYDKPP010	2	2	Tab. 18
163	Wąż 1/4" L595	R04-57-013-000	2	3	Tab. 18
164	Rurka V	R04-57-0011-000	2	4	Tab. 18
165	Uszczelka CU 18x22x2	6-UMCU014	4	5	Tab. 18
167	Zawór zwrotny bliźniaczy ster. VRDE01F 1/4"	3-HYDZAW002	1	9	Tab. 18
168	Korpus przyłącza postęgowego 1/4"-16x1,5	3-HYDKPP020	2	10	Tab. 18
169	Pierścień 16-8 ZACIS.DS10-L-S	3-HYDPIZ001	1	11	Tab. 18
170	Nakrętka 16-8 M16x1,5 M10-L	3-HYDNAK005	1	12	Tab. 18
171	Rura II	R04-57-005-001	1	13	Tab. 18
172	Korpus przyłącza kolanka 1/4"-1/4"	3-HYDKPK001	2	14	Tab. 18
173	Cylinder 440	R04-57-002-001	1	1	Tab. 19
174	Dławica 50	R04-57-001-005	1	2	Tab. 19
175	Manszet GHK 32x40,6x5,3	6-UTMGHK03204065	1	3	Tab. 19
176	Manszet TTI 32x40x6,3	6-UTMGHK03204065	2	4	Tab. 19
177	Oring 40x5	6-UTOR04000500	1	5	Tab. 19
178	Nakrętka siłownika	R04-57-001-007	1	6	Tab. 19

Nr poz.	Nazwa części	Symbol KTM lub numer normy	Liczba sztuk	Poz. w tabeli	Tabela
179	Manszet TPL 50x34x20,5	6-UTMTPL050034020	1	8	Tab. 19
180	Tłok25x49x32	R04-57-001-004	1	9	Tab. 19
181	Oring 20x2,5	6-UTORO2000250	1	10	Tab. 19
182	Tłoczysko 490x32	R04-57-002-002	1	11	Tab. 19
183	Ucho siłownika	R04-57-004-000	1	12	Tab. 19
184	Łożysko GE25ES	GE25ES	1	13	Tab. 19
185	Siłownik górny	R04-57-002-000	1	1-14	Tab. 19
186	Lampa obrysowa biała	3ELLA001	2	1	Tab. 20
187	Odblask biały	3-ELODB001	2	2	Tab. 20
188	Lampa główna ORZ	3-ELLAG001	2	3	Tab. 20
189	Trójkąt odbl .czerwony	3-EODT001	2	4	Tab. 20
190	Wtyczka 12VBL400554-DO	35ALVBL400554	1	5	Tab. 20
191	Puszka Hensel	DE 9340	1	6	Tab. 20
192	Tablica świateł	2-MPOPR070700001E	2	7	Tab. 20
193	Przewód ster OMY 5x0.75L	3ELPS001	1	8	Tab. 20
194	Uchwyt tablicy	R05-57-000-001	1	9	Tab. 20
195	Uchwyt mały przewodu elektrycznego	2-MRCRUCM0000002	30	14	Tab. 20
196	Błotnik	R00-57-000-007	2	1	Tab. 21
197	Oslona I	R01-57-006-000	1	2	Tab. 21
198	Oslona podajnika dolnego lewa	R01-57-000-001	1	3	Tab. 21
199	Oslona podajnika dolnego prawa	R01-57-000-002	1	4	Tab. 21
200	Oslona napędu I kpl.	R00-57-002-000	1	5	Tab. 21
201	Oslona napędu II kpl.	R00-57-004-000	1	6	Tab. 21
202	Płaskownik	R01-57-000-006	1	7	Tab. 21
203	Oslona podajnika górnego	R01-57-000-003	2	8	Tab. 21
204	Guma zastawki	2-MRC56439310220	1	9	Tab. 21
205	Oslona napędu III kpl.	R00-57-000-006	1	10	Tab. 21
206	Oslona napędu IV kpl.	R00-57-000-005	1	11	Tab. 21
207	Oslona II	R00-57-001-000	1	12	Tab. 21
208	Śruba M8x25 ø50 TYP47762	3-PCVSRM0802550	8	13	Tab. 21
209	Uchwyt błotnika prawego	R00-57-003-001-00	1	14	Tab. 21

Wykaz części znormalizowanych

Nr poz.	Nazwa części	Symbol KTM Lub numer normy	Liczba sztuk	Poz. w tabeli	Tabela
1	Podkładka 21	PN-78/M-82005	8	11	Tab. 1
2	Podkładka sprężysta Z 20,5	PN-77/M82008	8	12	Tab. 1
3	Nakrętka M 20-5-B	PN-86/M-82144	8	13	Tab. 1
4	Podkładka 26	PN-78/M-82005	1	15	Tab. 1
5	Zawlecзка sprężysta typu BETA RS4x75	PN-76/M-82001	1	16	Tab. 1
6	Nakrętka M20-5-B	PN-86/M-82144	22	10	Tab. 2
7	Śruba M8x20-8.8	PN-85/M-82105	2	11	Tab. 2
8	Nakrętka M8-5-B	PN-86/M-82144	2	12	Tab. 2
9	Podkładka sprężysta Z20.5	PN-77/M82008	24	13	Tab. 2
10	Podkładka 21	PN-78/M-82005	24	14	Tab. 2
11	Podkładka 26	PN-78/M-82005	2	17	Tab. 2
12	Zawlecзка sprężysta typu BETA RS4x75	PN-76/M-82001	2	18	Tab. 2
13	Nakrętka M20-5-B	PN-86/M-82144	8	3	Tab. 3
14	Podkładka sprężysta Z20,5	PN-77/M82008	8	4	Tab. 3
15	Podkładka 21	PN-78/M-82005	8	5	Tab. 3
16	Śruba M12x40-8.8	PN-85/M-82105	4	8	Tab. 3
17	Podkładka 13	PN-78/M-82005	8	9	Tab. 3
18	Podkładka sprężysta Z12.2	PN-77/M-82008	4	10	Tab. 3
19	Nakrętka M12-8	PN-86/M-82144	4	11	Tab. 3
20	Śruba M10x45-8.8	PN-87/M-82406	8	15	Tab. 3
21	Podkładka 10.5	PN-78/M-82005	8	16	Tab. 3
22	Podkładka sprężysta Z10.2	PN-77/M-82008	8	17	Tab. 3
23	Nakrętka M10-8-B	PN-86/M-82144	8	18	Tab. 3
24	Podkładka 26	PN-78/M-82005	1	20	Tab. 3
25	Zawlecзка sprężysta typu BETA RS4x75	PN-76/M-82001	1	21	Tab. 3
26	Śruba M16x45-5.6-B	PN-85/M-82105	6	8	Tab. 4
27	Śruba M10x50-5.6-B	PN-85/M-82101	1	9	Tab. 4
28	Podkładka 10.5	PN-78/M-82005	2	10	Tab. 4
29	Podkładka sprężysta Z10.2	PN-77/M-82008	1	12	Tab. 4
30	Nakrętka M10.5-B	PN-86/M-82144	1	13	Tab. 4
31	Śruba M20x50-5.6-B	PN-83/M-82343	10	3	Tab. 5
32	Podkładka 21	PN-78/M-82005	10	4	Tab. 5
33	Podkładka sprężysta Z 20,5	PN-77/M-82008	10	5	Tab. 5
34	Nakrętka M20-5-B	PN-86/M-82144	10	6	Tab. 5
35	Nakrętka M24-8	PN-86/M-82144	1	7	Tab. 6
36	Podkładka sprężysta Z24.5	PN-77/M-82008	1	8	Tab. 6
37	Pierścień osadzony sprężynujący W52	PN-81/M-85111	3	10	Tab. 6
38	Śruba M10x30-8.8	PN-85/M-82101	4	12	Tab. 6
39	Nakrętka M8	PN/M-82175	6	14	Tab. 6
40	Śruba M8x16-8.8	PN-85/M-82101	6	19	Tab. 6
41	Podkładka 10.5	PN-78/M-82005	4	20	Tab. 6
42	Podkładka sprężysta Z10.2	PN-77/M-82008	4	21	Tab. 6
43	Pierścień osadzony sprężynujący Z25	PN-81/M-85111	1	22	Tab. 6
44	Nakrętka M10	PN-86/M-82144	4	23	Tab. 6
45	Nakrętka M16-8	PN-85/M-82175	2	1	Tab. 7
46	Podkładka 16.5	PN-78/M-82005	2	2	Tab. 7
47	Śruba M8x20-8.8	PN-85/M-82105	2	5	Tab. 7
48	Pierścień osadzony sprężynujący Z25	PN-81/M-85111	2	7	Tab. 7
49	Nakrętka M 20-5-B	PN-86/M-82144	1	7	Tab. 8
50	Podkładka sprężysta Z 20,5	PN-77/M82008	1	8	Tab. 8
51	Podkładka 21	PN-78/M-8200	2	9	Tab. 8
52	Nakrętka M12-5-B	PN-86/M-82144	4	19	Tab. 8
53	Podkładka sprężysta Z 12,2	PN-77/M-82008	4	20	Tab. 8
54	Podkładka 13	PN-78/M-82005	4	21	Tab. 8
55	Śruba podsadzana M12x40-5,6-B	PN-87/M-82406	4	22	Tab. 8

Nr poz.	Nazwa części	Symbol KTM Lub numer normy	Liczba sztuk	Poz. w tabeli	Tabela
56	Śruba M8x20-5,6-B	PN-85/M-82105	1	28	Tab. 8
57	Nakrętka M8-5-B	PN-86/M-82144	1	29	Tab. 8
58	Nakrętka M10-5-B	PN-86/M-82144	6	1	Tab. 9
59	Podkładka sprężysta Z10.2	PN-77/M-82008	6	2	Tab. 9
60	Podkładka 10.5	PN-78/M-82005	6	5	Tab. 9
61	Śruba podsadzana M10x30	PN-87/M-82406	6	6	Tab. 9
62	Podkładka 21	PN-78/M-8200	1	15	Tab. 9
63	Podkładka sprężysta Z20.5	PN-77/M82008	1	16	Tab. 9
64	Nakrętka M20-5-B	PN-86/M-82144	1	17	Tab. 9
65	Śruba z łbem stożkowym M5x25-8.8	ISO 10642	16	8	Tab. 10
66	Nakrętka M5-8	PN-86/M-82144	16	9	Tab. 10
67	Nakrętka M5-8	PN-86/M-82144	16	2	Tab.12
68	Śruba z łbem stożkowym M5x20	PN-EN ISO 10642:2006	16	9	Tab.12
69	Podkładka sprężysta Z10,2	PN-77/M-82008	26	16	Tab.15
70	Nakrętka M10-5-B	PN-86/M-82144	26	17	Tab.15
71	Nakrętka niska M24x2	PN-86/M-82153	2	7	Tab.17
72	Pierścień osadczy osadczy W42	PN-81/M-85111	2	8	Tab.17
73	Nakrętka niska M24x2	PN-86/M-82153	1	7	Tab.19
74	Pierścień osadczy sprężynujący W42	PN-81/M-85111	1	14	Tab.19
75	Śruba M8x25-8.8	PN-85/M-82105	4	10	Tab.20
76	Podkładka 8.4	PN-78/M-82005	8	11	Tab.20
77	Nakrętka M8-8	PN-86/M-82144	4	12	Tab.20
78	Nit zrywalny AL. 5x14	ISO 15973	30	14	Tab.20
79	Śruba M16x45-5.6-B	PN-83/M-82343	1	15	Tab.21
80	Podkładka sprężysta Z8.2	PN-77/M-82008	8	16	Tab.21
81	Podkładka 8.2	PN-78/M-82005	8	17	Tab.21
82	Śruba M10x20-5.6-B	PN-85/M-82105	4	18	Tab.21
83	Podkładka sprężysta Z10.2	PN-78/M-82005	4	19	Tab.21
84	Podkładka 10.2	PN-78/M-82005	4	20	Tab.21
85	Śrub M8x25-5.6-B	PN-85/M-82105	4	21	Tab.21
86	Nakrętka M8-5-B	PN-86/M-82144	4	22	Tab.21
87	Śruby zamkowa M6-8.8-B	PN-87/M-82406	36	23	Tab.21
88	Podkładka 6.4	PN-78/M-82005	36	24	Tab.21
89	Podkładka sprężysta Z6.1	PN-77/M-82008	36	25	Tab.21
90	Nakrętka M6-8	PN-86/M-82144	36	26	Tab.21