

Katalog części zamiennych

KOPACZKA Z653/1



KUJAWSKA FABRYKA MASZYN ROLNICZYCH sp. z o.o.

ul. Kolejowa 54

87-880 Brześć Kujawski

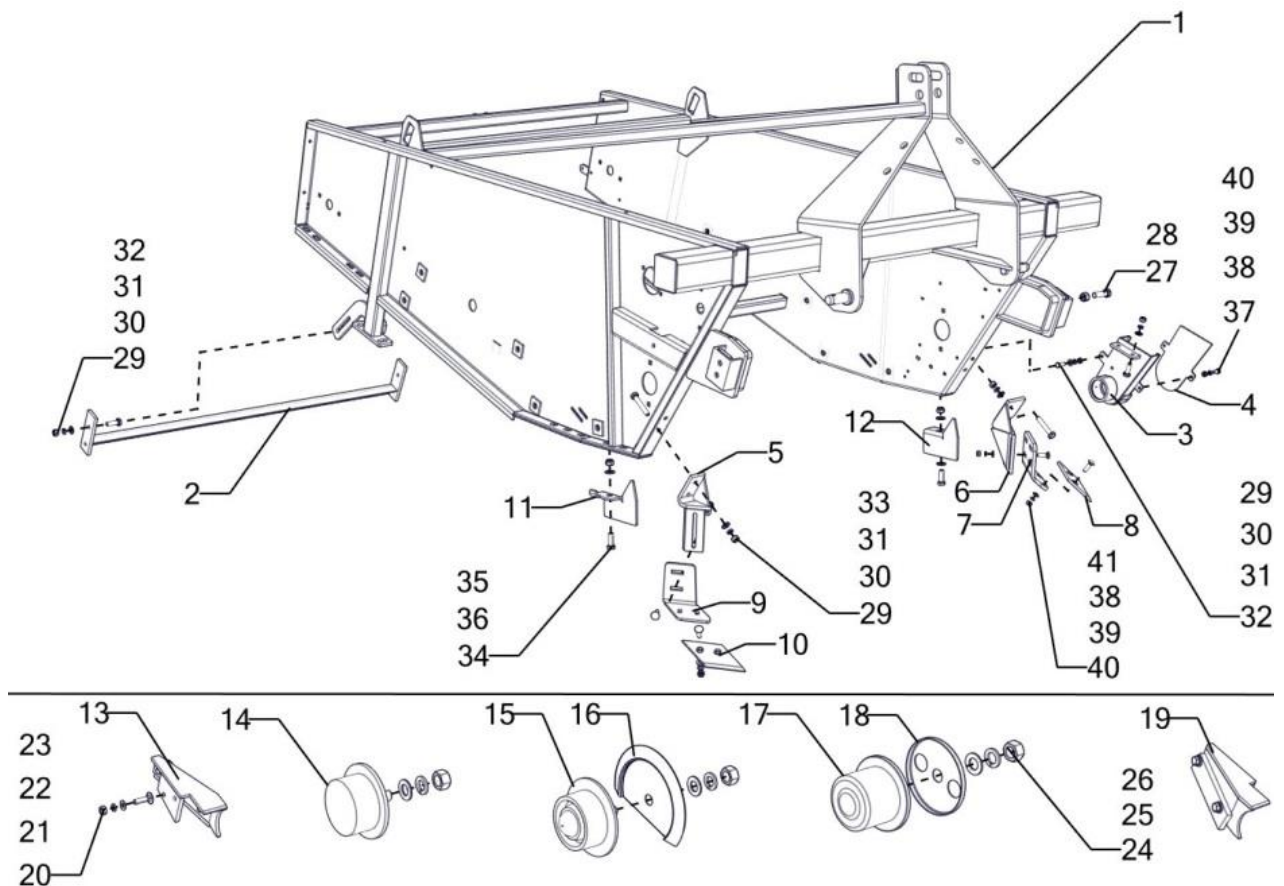
tel.54/252 10 27

fax54/252 10 54

Spis treści

Rama kpl.	2
Walec ugniatający	4
Układ hydrauliczny	5
Odsiewacz przenośnikowy	6
Układ napędowy.....	7
Wał napędowy odsiewacza	9
Napinacz	10
Kwadrat kopiający	11
Wentylator	12
Krój	13
Koło podporowe	14
Formownica	15
Formownica hydrauliczna	17
Płozy	19
Siłownik formownicy	20
Walec –opcja	21
Układ hydrauliczny –silnik hydrauliczny	22
Układ hydrauliczny –siłownik formownicy.....	23
Rozdzielacz 2-sekcyjny.....	24
Wykaz osłon	25
Skorowidz numeryczny części	26
Wykaz części znormalizowanych	30

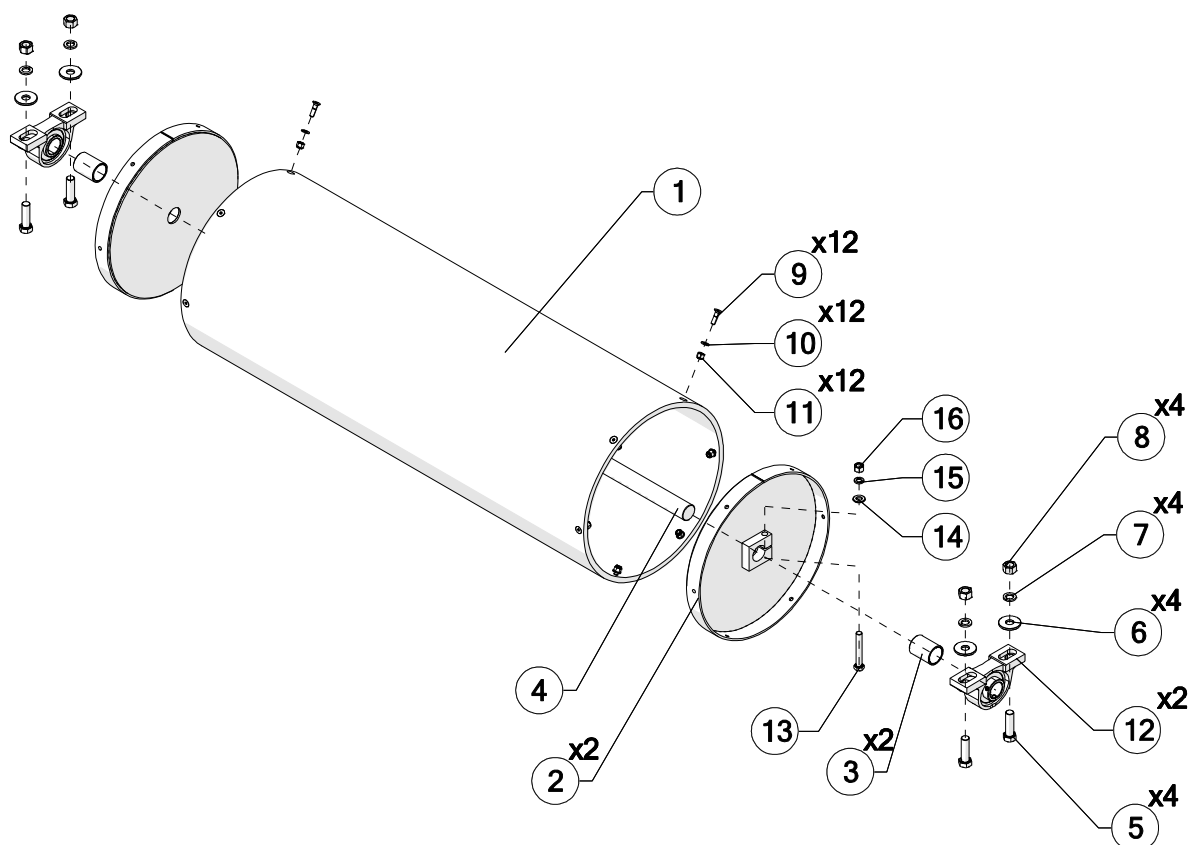
Rama kpl.



Tab.1				
Nr Poz.	Nazwa części	Symbol KTM lub numer normy	Liczba sztuk	Uwagi
1	Rama spawana	R01/30-001-000	1	
2	Skrobak kpl.	R01/30-004-000	1	
3	Skrzynka	R01/28-003-000	1	
4	Pokrywka	2-MRAR0128003001	1	
5	Uchwyt przedłużka prawy	R01/30-002-000	1	
6	Uchwyt przedłużka lewy	R01/30-003-000	1	
7	Radełko lewe bez ostrza	R01-30-000-005	1	
8	Ostrze radełka lewego	R01-30-000-006	1	
9	Radełko prawe bez ostrza	R01-30-000-007	1	
10	Ostrze radełka prawego	R01-30-000-008	1	
11	Uzupełnienie prawe	2-MRAR0130005001P	1	
12	Uzupełnienie lewe	2-MRAR0130005001L	1	
13	Skrobak kpl Prawy 5644/21-014/0	2-MRC5644210140P	1	
14	Rolka nośna gumowa z kołnierzem 5644/21-017/1	2-MRC56442101710	4	
15	Rolka nośna kpl. 5644/21-016/K L40	2-MRC564421016K4	4	
16	Tarcza-5644/21-040/0	2-MRC56442104000	4	
17	Rolka zwrotna kpl. 5644/21-015/0	2-MRC56442101500	2	
18	Tarcza ochrona 5644/21-012/0	2-MRC56442101200	2	
19	Skrobak kpl. Lewy 5644/21-013/0	2-MRC5644210130L	1	

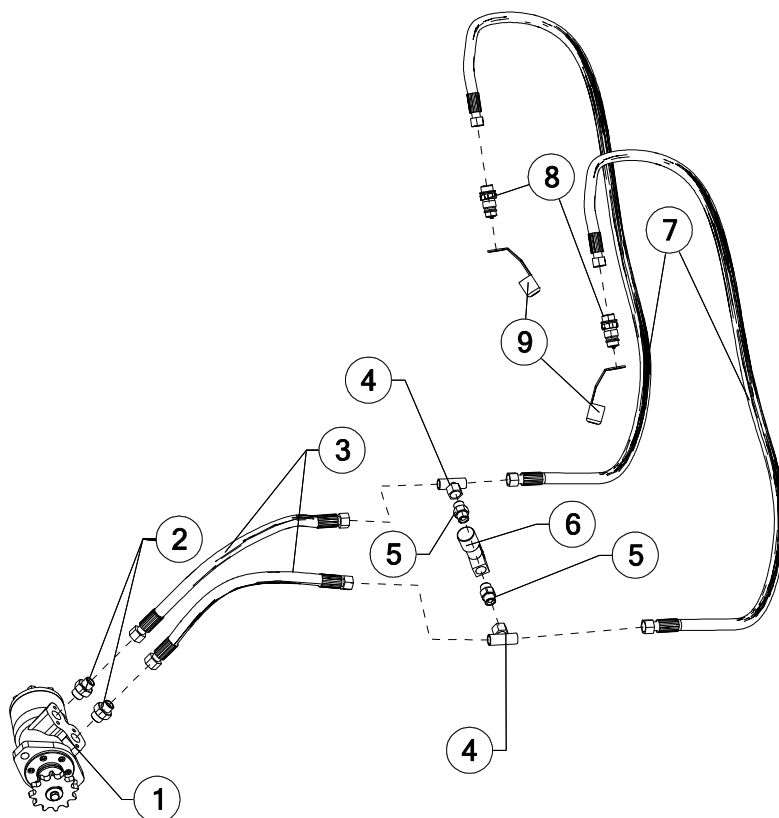
Tab.1				
Nr Poz.	Nazwa części	Symbol KTM lub numer normy	Liczba sztuk	Uwagi
20	Nakrętka M8-5-B	PN-86/M-82144	4	
21	Podkładka sprężysta Z8.2	PN-77/M-82008	4	
22	Podkładka 8	PN-78/M-82005	4	
23	Śruba M8x30-5.6-B	PN-87/M82406	4	
24	Nakrętka M20-5-B	PN-86/M-82144	10	
25	Podkładka sprężysta Z20.5	PN-77/M-82008	10	
26	Podkładka 20	PN-78/M-82005	10	
27	Śruba M16x55-5.6-B	PN-85/M-82101	4	
28	Nakrętka M16-5-B	PN-86/M-82144	4	
29	Nakrętka M12-5-B	PN-86/M-82144	11	
30	Podkładka sprężysta Z12.2	PN-77/M-82008	11	
31	Podkładka 13	PN-78/82005	11	
32	Śruba M12x 40-5.6-B	PN-85/M-82101	5	
33	Śruba M12x75-5.6-B	PN-85/M-82101	4	
34	Śruba M14x40-5.6-B	PN-85/M-82101	2	
35	Podkładka 14	PN-78/M-82005	2	
36	Nakrętka samozabezpieczająca M14	PN-85/M-82175	2	
37	Śruba M10x20-5.6-B	PN-85/M-82101	2	
38	Podkładka 10	PN-78/M-82005	12	
39	Podkładka sprężysta Z10.2	PN-77/M-82008	12	
40	Nakrętka M10-5-B	PN-86/M-82144	12	
41	Śruba podsadzana M10x35-5.6-B	PN-87/M82406	10	

Walec ugniatający



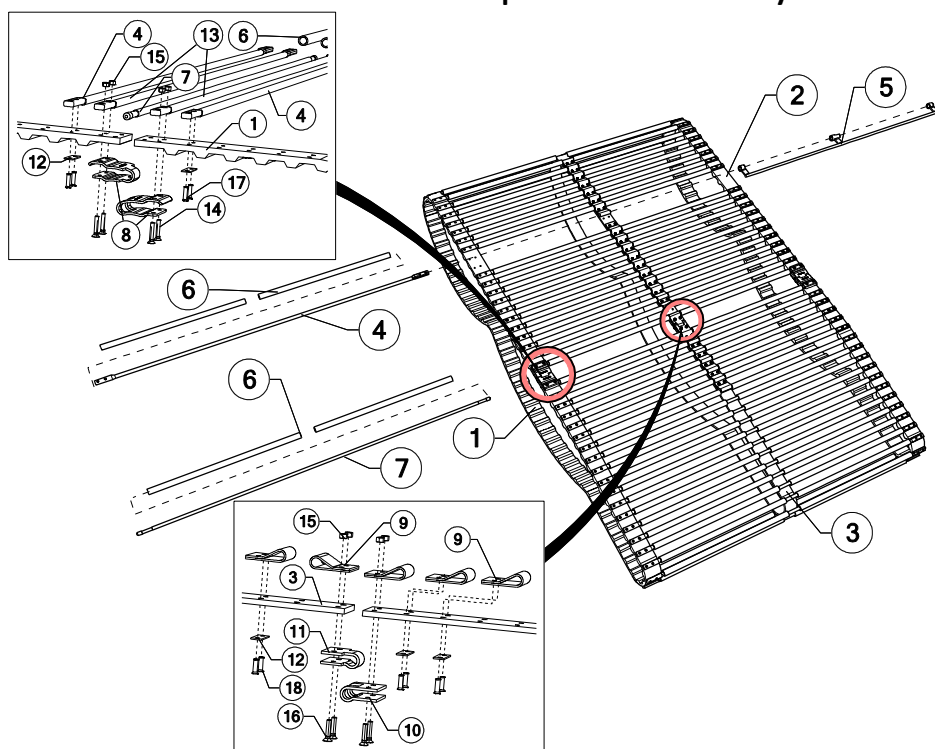
Tab. 2				
Nr Poz.	Nazwa części	Symbol KTM lub numer normy	Liczba sztuk	Uwagi
1	Rura PCV SN8C 400x11,7	2-MRCRR400011700	1	
2	Flanasz kpl.	R02/30-001-000	2	
3	Tuleja	R02/30-000-002	2	
4	Walek	R02/30-000-003	1	
5	Śruba M16x55-5.6-B	PN-85/M-82101	4	
6	Podkładka powiększana 17	PN-82030	4	
7	Podkładka sprężysta Z16.3	PN-77/M-82008	4	
8	Nakrętka M16-5-B	PN-86/M-82144	4	
9	Wkręty z łbem stożkowym i gniazdem 6-kątnym M8x30	ISO 10642	12	
10	Podkładka 8.4	PN-78/M-82005	12	
11	Nakrętka samozabezpieczająca M8	PN-85/M-82175	12	
12	Łożysko UCP 207	2-MRCŁOŻUCP207	2	
13	Śruba M12x80-5.6-B	PN-85/M-82101	2	
14	Podkładka 13	PN-78/M-82005	2	
15	Podkładka sprężysta Z 12.2	PN-77/M-82008	2	
16	Nakrętka samozabezpieczająca M12	PN-85/M-82175	2	
17	Walec ugniatający kpl.	R02/30-000-000	1	Poz1-16

Układ hydrauliczny



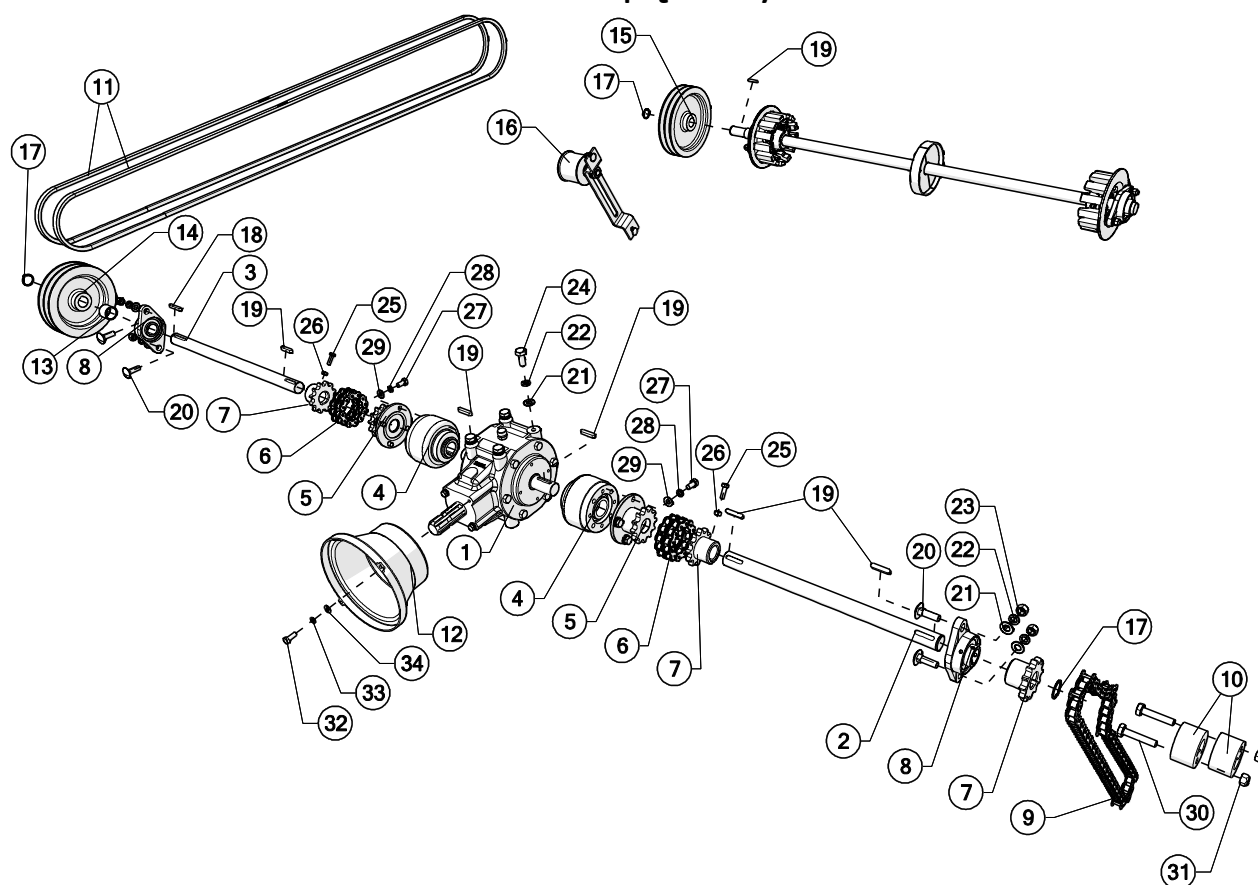
Tab.3				
Nr Poz.	Nazwa części	Symbol KTM lub numer normy	Liczba sztuk	Uwagi
1	Silnik hydrauliczny ALSG-2 2000	2-MRCHYSIALSG200	1	
2	Korpus przyłącza prosty 1/2";-M18x1.5	3-HYDKPP013	2	
3	Wąż hydrauliczny I 3/8"	R04-30-001-000	2	
4	Korpus złączki trójnika M18x1.5-M18x1.5 z nakrętka M18x1.5	3-HYDKPT005	2	
5	Korpus przyłącza prosty 1/4"-M18x1.5	3-HYDKPP012	2	
6	Regulator przepływu VRFB 900	3-SAMRP004	1	
7	Wąż hydrauliczny II 3/8"	R04/30-002-000	2	
8	Wtyczka szybkozłącza 18x1.5 EURO	3-HYDRWSS180150	2	
9	Zaślepka wtyczki EURO	3-PCVZWTEURO01	2	

Odsiewacz przenośnikowy



Tab.4				
<i>Nr Poz.</i>	<i>Nazwa części</i>	<i>Symbol KTM lub numer normy</i>	<i>Liczba sztuk</i>	<i>Uwagi</i>
1	Pas boczny I	R06/30-000-003	1	
2	Pas boczny II	R06/30-000-003	1	
3	Pas gładki	R06-30-000-004	1	
4	Pręt odsiewacza	R06/30-001-001	81	
5	Odkamieniacz	R06/30-002-000	1	
6	Otulina 14-19 L508	R06/30-000-006	168	
7	Pręt łączący	R06/30-000-001	1	
8	Półzamek kpl. 42x60x32.5 boczny + środkowy	2-MRCRPSLS4260325	2	
9	Obejma 320030620	2-MRCOB320030620	83	
10	Półzawias boczny	2-MRC56443800800	1	
11	Półzawias środkowy	2-MRC56443800700	1	
12	Nakładka I	2-MRC54130905100	243	
13	Pręt odsiewacza II	R06/30-000-002	2	
14	Śruba z łbem stożkowym z gniazdem 6-kątnym M5x30 82105	PN-EN ISO 10642:2006	8	
15	Nakrętka M5-8	PN-86/M-82144	12	
16	Śruba z łbem stożkowym z gniazdem 6-kątnym M5x25 82105	PN-EN ISO 10642:2006	4	
17	Nit St5x20 82954 OC.ŁEB ST	2-MRCNISTS05018C	324	
18	Nit St5x18 82954 OC.ŁEB ST	2-MRCNISTS05020C	166	

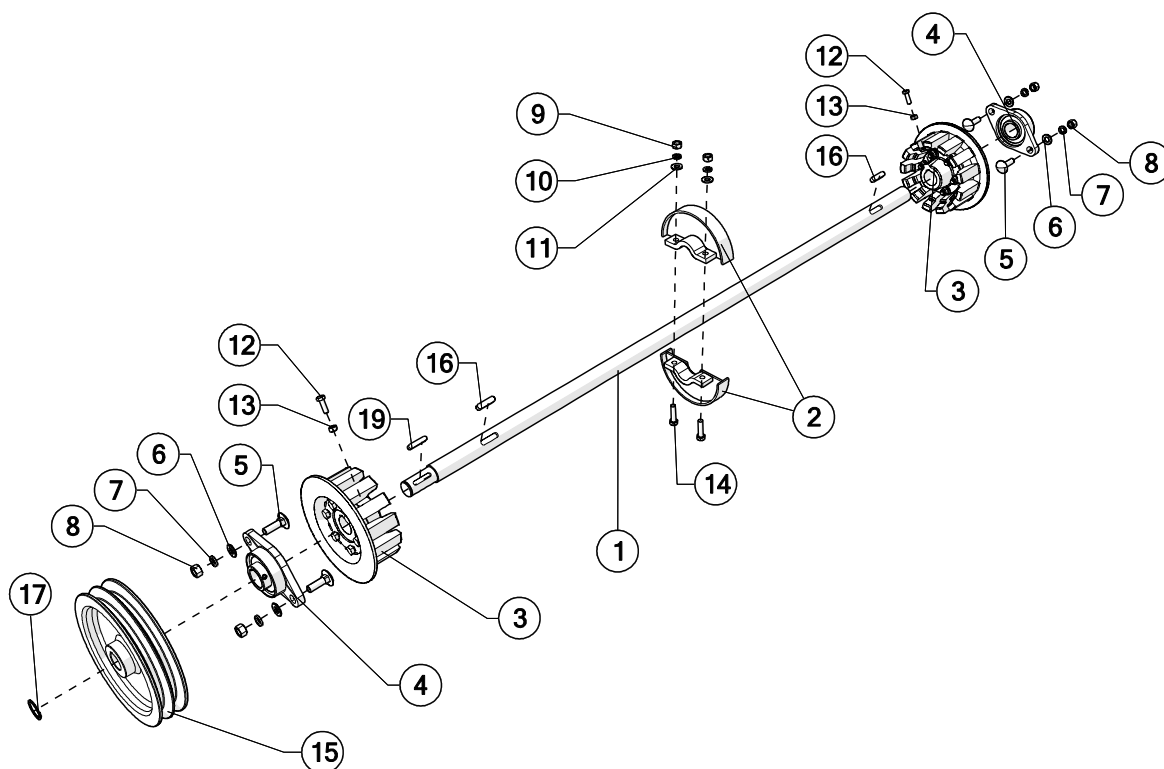
Układ napędowy



Tab.5				
Nr Poz.	Nazwa części	Symbol KTM lub numer normy	Liczba sztuk	Uwagi
1	Przekładnia kątowna PRK-090-02.KK1.L P 1.93 1	2-MRCRPRZPRK09002	1	
2	Walek lewy	R03/30-000-002	1	
3	Walek prawy	R03/30-000-001	1	
4	Sprzęgło przeciążeniowe 5644/30-025/8(8 otw.)	2-MRC56443002580	2	
5	Koło łańcuchowe Z12-3/4" R03-01-000-005	2-MRCRKŁZ1234005	2	
6	Łańcuch Galla 12-B-2 3/4"	2-MRCLAGALR20340	2	
7	Koło łańcuchowe Z 12 -3/4" RG03-09-000-002	2-MRCRKŁZ1234002	3	
8	Łożysko UCFL 206	2-MRCŁOŻUCFL206	2	
9	Łańcuch Galla 12-B-2 3/4"	2-MRCLAGALR10340	1	
10	Rolka plastikowa 5223/00-009/0	2-MRC52230000900	2	
11	Pas klinowy 20x4650	2-MRCPAS204650	2	
12	Ośłona WOM 4-DR	2-MRCROŚŁWAŁPW01	1	
13	Tulejka dystansowa	R03/30-000-004	1	
14	Koło pasowe ø215	2-MRAR0301005000	1	
15	Koło pasowe ø250	2-MRAR0330006000	1	
16	Napinacz R03-07-007-000	2-MRCRNAK0000002	1	

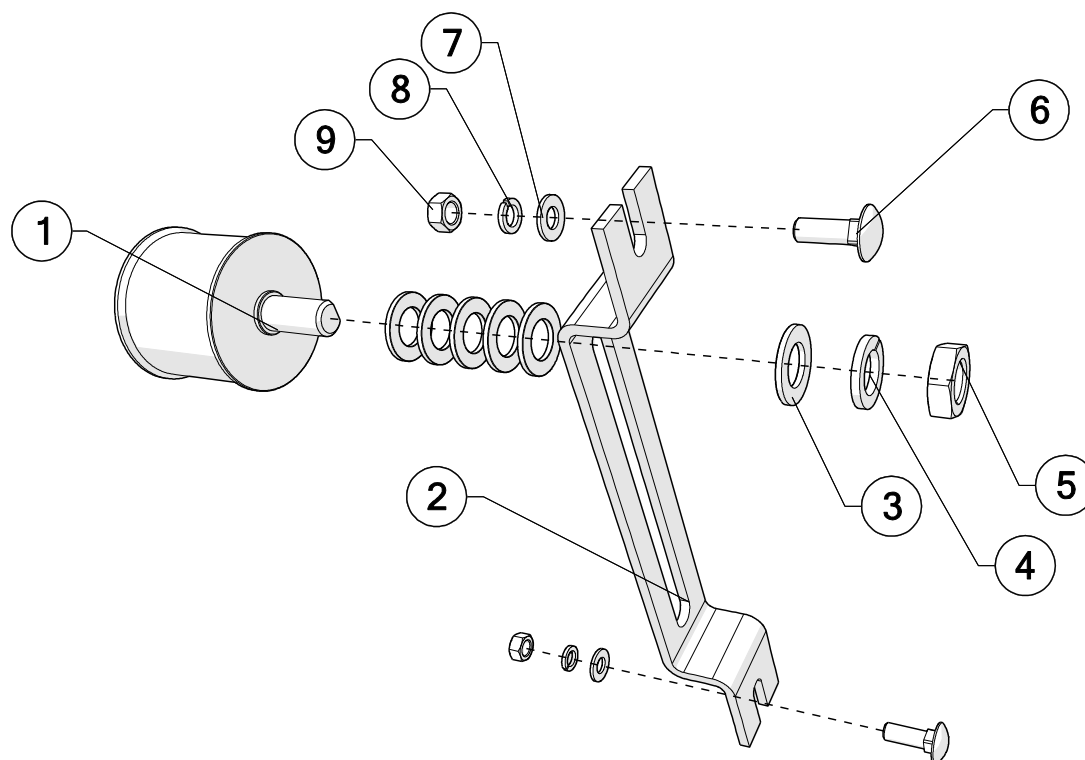
Tab.5				
Nr Poz.	Nazwa części	Symbol KTM lub numer normy	Liczba sztuk	Uwagi
17	Pierścień Segera Z 30	PN-81/M-85111	3	
18	Wpust pryzmatyczny A 8x7x50	PN-70/M-85005	1	
19	Wpust pryzmatyczny A 8x7x40	PN-70/M-85005	6	
20	Śruba podsadzana M12x40-5,6-B	PN-87/M82406	4	
21	Podkładka 13	PN-78/M-82005	8	
22	Podkładka sprężysta Z12,2	PN-77/M-82008	8	
23	Nakrętka M12-5-B	PN-86/M-82144	4	
24	Śruba M12x30-5.6-B	PN-85/M-82101	4	
25	Śruba M8x25-5.6-B	PN-85/M-82105	2	
26	Nakrętka M8-5-B	PN-86/M-82144	2	
27	Śruba M10x20-5.6-B	PN-85/M-82101	8	
28	Podkładka sprężysta Z10.2	PN-77/M-82008	8	
29	Podkładka 10.5	PN-78/M-82005	8	
30	Śruba M12x60-5.6-B	PN-85/M-82101	2	
31	Nakrętka samozabezpieczająca M12	PN-85/M-82175	2	
32	Śruba 12x20-5,6-B	PN-85/M-82105	4	
33	Podkładka sprężysta Z8.2	PN-77/M-82008	4	
34	Podkładka 8.4	PN-78/M-82005	4	

Wał napędowy odsiewacza



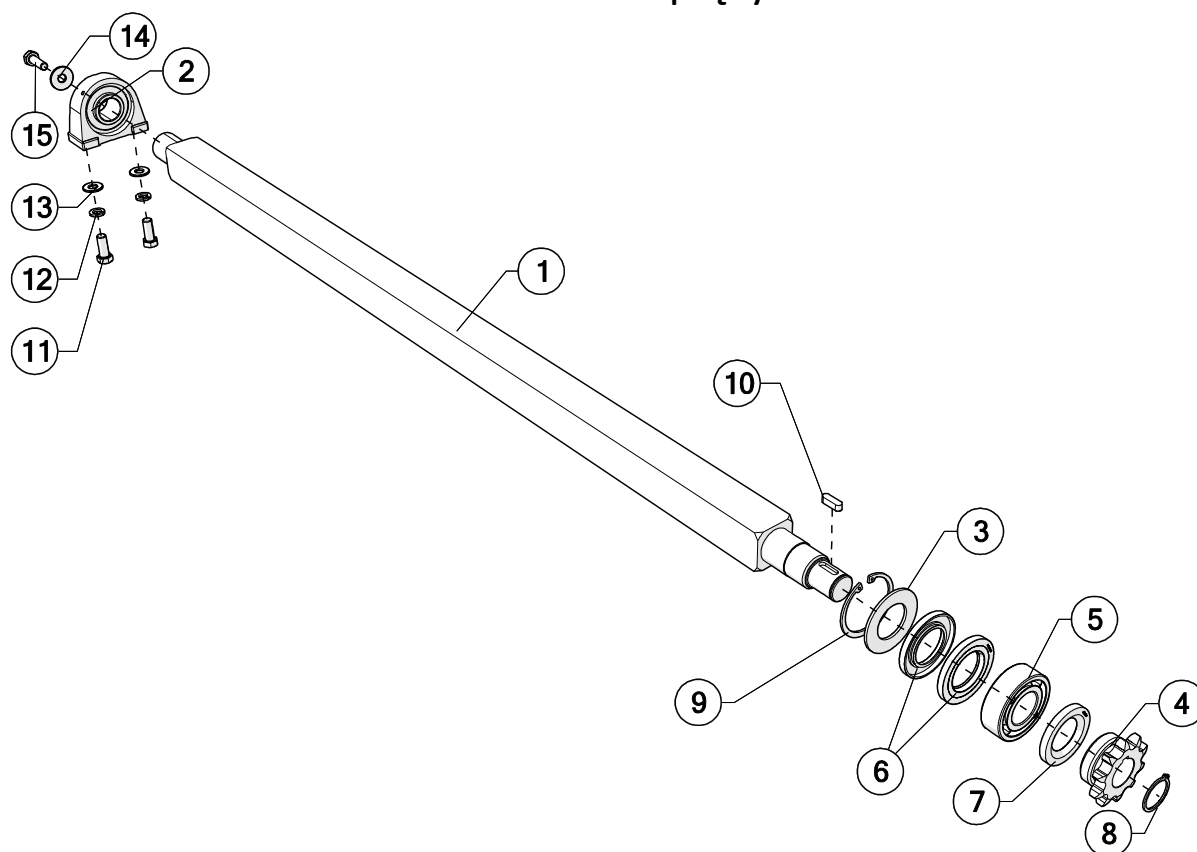
Tab.6				
Nr Poz.	Nazwa części	Symbol KTM lub numer normy	Liczba sztuk	Uwagi
1	Wał napędowy	R03/30-000-003	1	
2	Tarcza 5643/38-004/0	2-MRC56433800400	1	
3	Koło napędowe kpl. 5643-38-002-1	2-MRC5633800210	2	
4	Łożysko UCFL 206	2-MRCŁOŻUCFL206	2	
5	Śruba podsadzana M12x40-5,6-B	PN-87/M82406	4	
6	Podkładka 13	PN-78/M-82005	4	
7	Podkładka sprężysta Z12.2	PN-77/M-82008	4	
8	Nakrętka M12-5-B	PN-86/M-82144	4	
9	Nakrętka M10-5-B	PN-86/M-82144	2	
10	Podkładka sprężysta Z10.2	PN-77/M-82008	2	
11	Podkładka 10.5	PN-78/M-82005	2	
12	Śruba M8-5.6-B	PN-85/M-82105	2	
13	Nakrętka M8-5-B	PN-86/M-82144	2	
14	Śruba M10x40-5.6-B	PN-85/M-82101	2	
15	Koło pasowe ø250	2-MRAR0330006000	1	
16	Wpust pryzmatyczny 10x8x63	PN-70/M-85005	2	
17	Pierścień segera Z 30	PN-81/M-85111	3	
19	Wpust pryzmatyczny A 8x7x50	PN-70/M-85005	1	

Napinacz



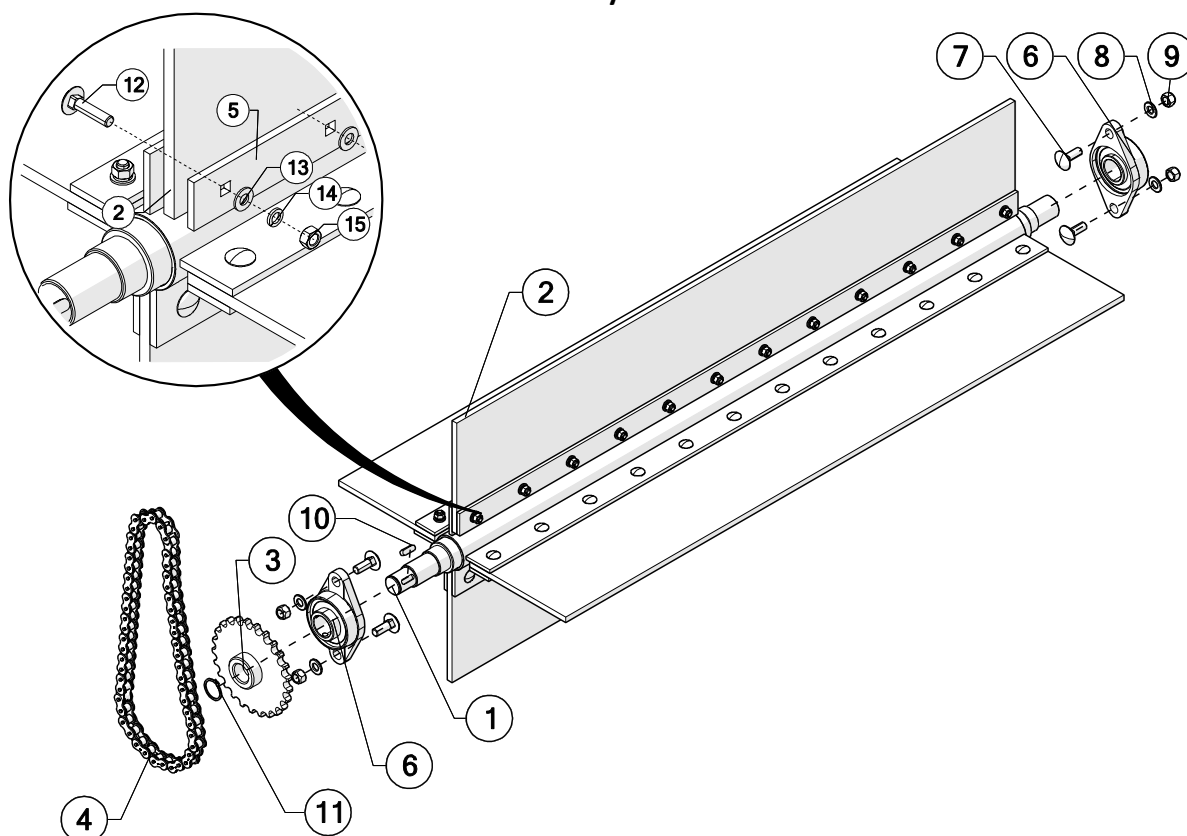
Tab.7				
<i>Nr Poz.</i>	<i>Nazwa części</i>	<i>Symbol KTM lub numer normy</i>	<i>Liczba sztuk</i>	<i>Uwagi</i>
1	Napinacz kpl. II R03-07-007-000	2-MRCRNAK0000002	1	
2	Napinacz	2-MRAR0128000006	1	
3	Podkładka 21	PN-78/M-82005	6	
4	Podkładka sprężysta Z20.5	PN-77/M-82008	1	
5	Nakrętka niska M20	PN-86/M-82153	1	
6	Śruba podsadzana M10x30-5.6-B	PN-87/M82406	2	
7	Podkładka 10.5	PN-78/M-82005	2	
8	Podkładka sprężysta Z10.2	PN-77/M-82008	2	
9	Nakrętka M10-5-B	PN-86/M-82144	2	

Kwadrat kopiający



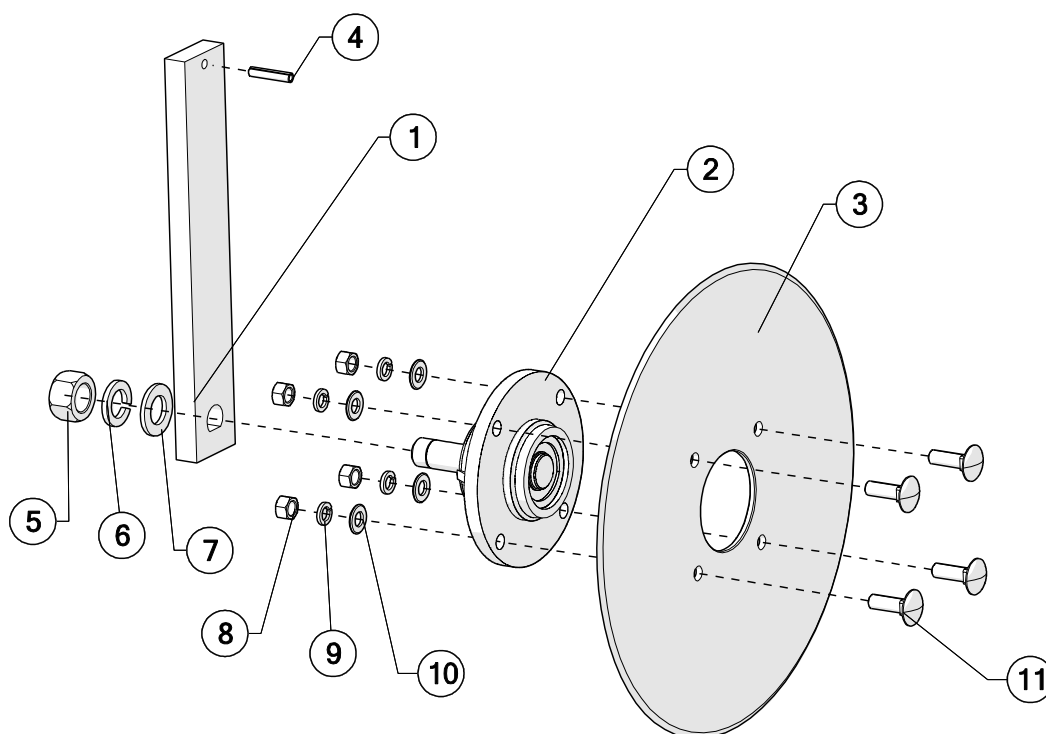
Tab.8				
Nr Poz.	Nazwa części	Symbol KTM lub numer normy	Liczba sztuk	Uwagi
1	Kwadrat kopiający	R12/30-000-001	1	
2	Łożysko UCPA207 zespół uszczelniający	2-MRCŁOŻUCPA207ZU	1	
3	Pokrywka I	2-MRAR0128003005	1	
4	Koło łańcuchowe Z10-3/4" ø 30 z piastą R03/11-000-004	2-MRCRKŁZ1034300	1	
5	Łożysko 2207	PN-79/M-86I30	1	
6	Pierścień A40x72x7 DW	PN-72/M-86965	2	
7	Pierścień A35x62x7	PN-88/M-73067	1	
8	Pierścień Segera Z-30	PN-81/M-85111	1	
9	Pierścień Segera W-72	PN-81/M-85111	1	
10	Wpust pryzmatyczny A8x7x25	PN-70/M-85005	1	
11	Śruba M14x35-8.8-B	PN-85/M-82101	2	
12	Podkładka sprężysta Z14.2	PN-77/M-82008	2	
13	Podkładka 15	PN-78/M-82005	2	
14	Podkładka powiększana 12	PN 82030	1	
15	Śruba M12x40-5.6-B	PN-85/M-82101	1	

Wentylator



Tab.9				
<i>Nr Poz.</i>	<i>Nazwa części</i>	<i>Symbol KTM lub numer normy</i>	<i>Liczba sztuk</i>	<i>Uwagi</i>
1	Rama wentylatora	R09/30-001-000	1	
2	Guma wentylatora	R09/30-000-002	4	
3	Koło łańcuchowe Z 25 na 3/4" ø 30 L-30 toc.	2-MRCRKŁZ2534300	1	
4	Łańcuch 12B-1-3/4"	2-MRCLAGALR10340	1	ISO 12B-1
5	Płaskownik dociskowy R09/30-000-008	2-MRAR0930000008	4	1,2m
6	Łożysko UCFL 207	2-MRCŁOŻUCFL207	2	
7	Śruba podsadzana M12x35-5.6-B	PN-87/M82406	4	
8	Podkładka 13	PN-78/M-82005	4	
9	Nakrętka samozabezpieczająca M12	PN-85/M-82175	4	
10	Wpust pryzmatyczny A8x7x25	PN-70/M-85005	1	
11	Pierścień Segera Z30	PN-81/M-85111	1	
12	Śruba podsadzana M8x35-5.6-B	PN-87/M82406	48	
13	Podkładka 8.4	PN-78/M-82005	48	
14	Podkładka sprężysta Z8.2	PN-77/M-82008	48	
15	Nakrętka M8-5-B	PN-86/M-82144	48	

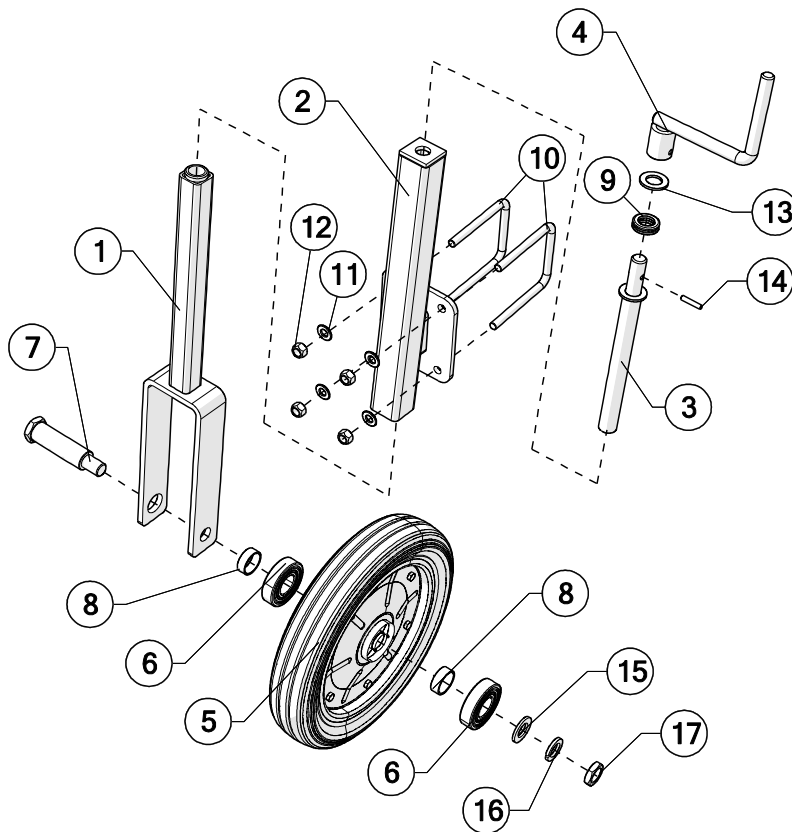
Krój



Tab.10

Nr Poz.	Nazwa części	Symbol KTM lub numer normy	Liczba sztuk	Uwagi
1	Płaskownik	R08/30-000-001	1	
2	Piasta kroju kpl. L.60 M24	2-MRCPRIKL60M24	1	
3	Krój tarczy 400x85	2-MRCRKRT4008500	1	
4	Kołek sprężysty 80x40	6-KOŁSP08040	1	
5	Nakrętka 24-5-B	PN-86/M-82144	1	
6	Podkładka sprężysta Z 24.5	PN-77/M-82008	1	
7	Podkładka 25	PN-78/M-82005	1	
8	Nakrętka M12-5-B	PN-86/M-82144	4	
9	Podkładka sprężysta Z12.2	PN-77/M-82008	4	
10	Podkładka 13	PN-78/M-82005	4	
11	Śruba podsadzana M12x40-5.6-B	PN-87/M82406	4	

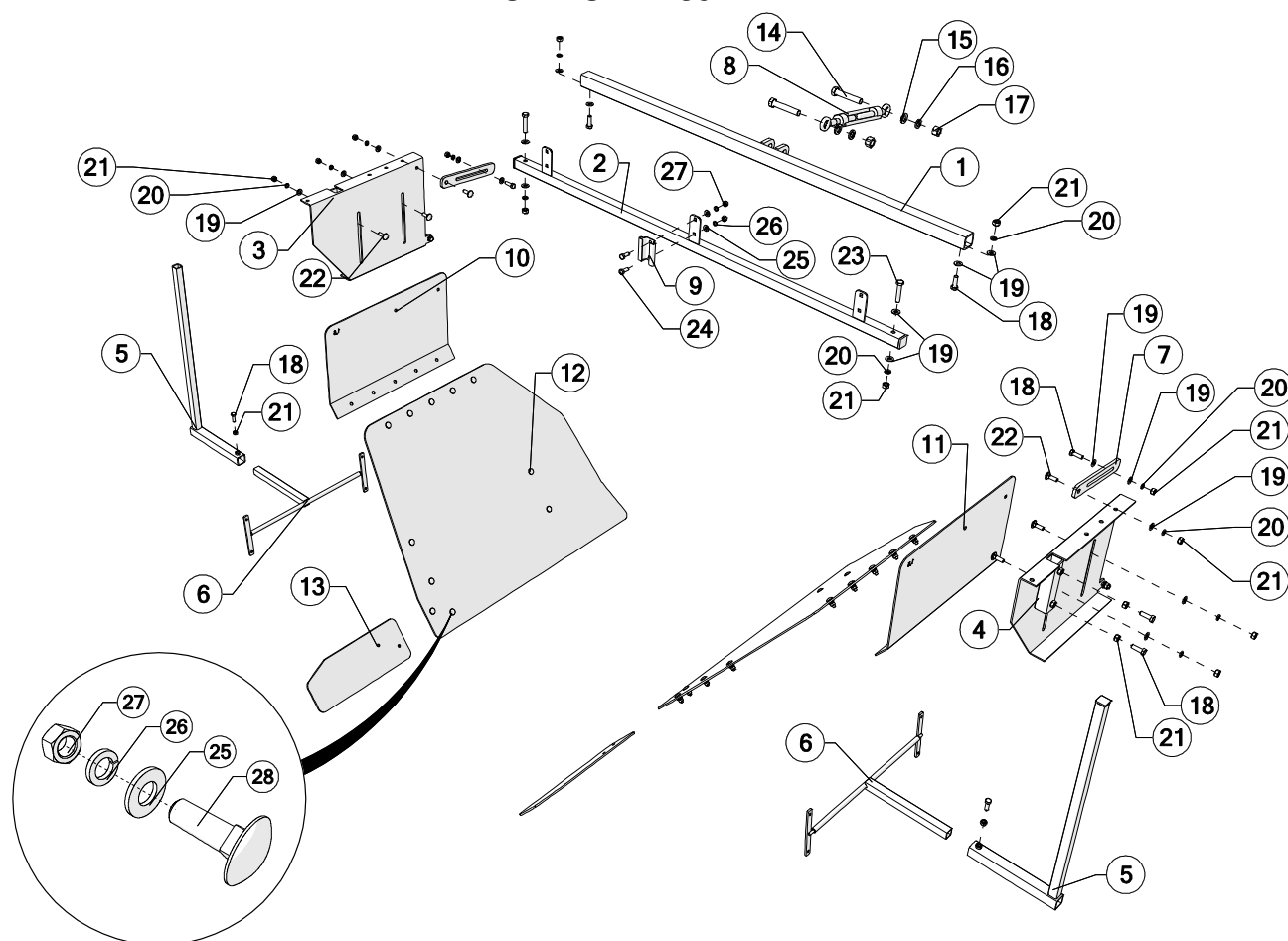
Koło podporowe



Tab.11

Nr Poz.	Nazwa części	Symbol KTM lub numer normy	Liczba sztuk	Uwagi
1	Belka kpl,	R13/30-001-000	1	
2	Uchwyt koła	R13/30-002-000	1	
3	Śruba trapezowa	R13/30-003-000	1	
4	Uchwyt	R08/01-002-000	1	
5	Koło kpl. 400x35 MET. GUM 35	2-MRCKK040003535	1	
6	Łożysko kulkowe 6307ZZ	6-Ł6307 ZZ	2	
7	Sworzeń kpl.	R13/28-003-000	1	
8	Dystans	R13/30-000-001	2	
9	Łożysko kulkowe wzdluzne 51204	2-MRCŁOŻ51204	1	
10	Cybant M12x102-374	2-MRCRJP1202374	2	
11	Podkładka 13	PN-78/M-82005	4	
12	Nakrętka samozabezpieczająca M12	PN-85/M-82175	4	
13	Podkładka 21	PN-78/M-82005	1	
14	Kołek sprężysty 6x30	6-KOŁSP06030	1	
15	Podkładka 25	PN-78/M-82005	1	
16	Podkładka sprężysta Z24.5	PN-77/M-82008	1	
17	Nakrętka niska -M24x2	PN-86/M-82153	1	

Formownica



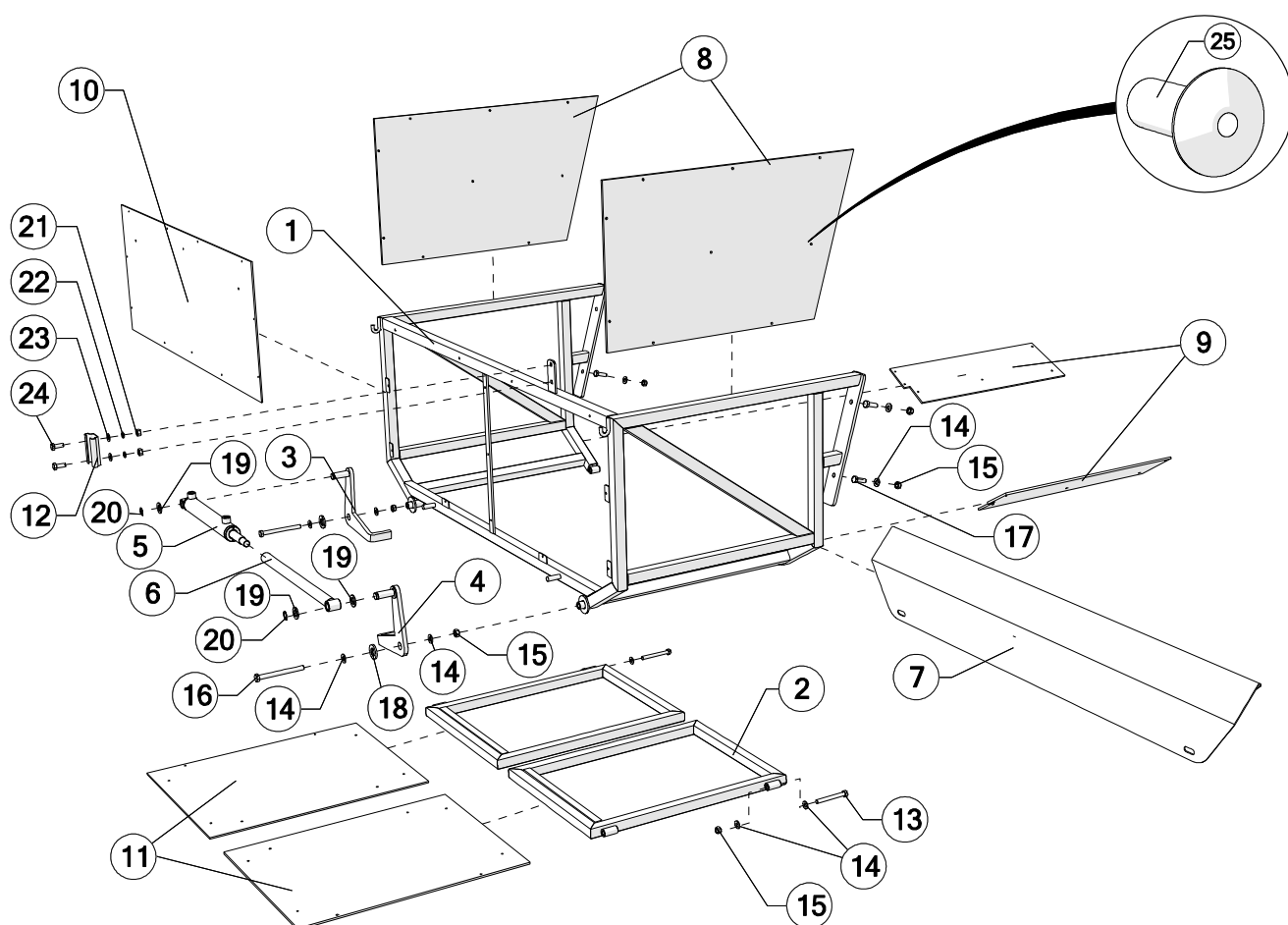
Tab.12

Nr Poz.	Nazwa części	Symbol KTM lub numer normy	Liczba sztuk	Uwagi
1	Belka śruby rzymskiej	R10/30-005-000	1	
2	Belka oświetleniowa	R10/30-006-000	1	
3	Błacha mocująca lewa	R10/30-001-000	1	
4	Błacha mocująca prawa	R10/30-002-000	1	
5	Słupek regulacji wysokości	R10/30-003-000	2	
6	Słupek regulacji szerokości	R10/30-004-000	2	
7	Uchwyt	2-MRAR2228000001	2	
8	Śruba nap.otw M16x200	2-MRCRSR02020000	1	
9	Uchwyt trójkąta ostrz. T1	3-ELUTTW01	1	
10	Błacha skrzydeł lewa	2-MRAR2235000004L	1	
11	Błacha skrzydeł prawa	2-MRAR2235000004P	1	
12	Płyta HDPE 5mm górna	R10/30-000-0001	2	
13	Płyta HDPE 5mm dolna	R10/30-000-0002	2	
14	Śruba M16x90-5.6-B	PN-85/M-82105	2	
15	Podkładka 17	PN-78/M-82005	2	
16	Podkładka sprężysta Z16.3	PN-77/M-82008	2	
17	Nakrętka M16-5-b	PN-86/M-82144	2	
18	Śruba M10x30-5.6-B	PN-85/M-82101	10	

Tab.12

<i>Nr Poz.</i>	<i>Nazwa części</i>	<i>Symbol KTM lub numer normy</i>	<i>Liczba sztuk</i>	<i>Uwagi</i>
19	Podkładka 10.5	PN-78/M-82005	22	
20	Podkładka sprężysta Z10.2	PN-77/M-82008	14	
21	Nakrętka M10-5-B	PN-86/M-82144	20	
22	Śruba podsadzana M10x30-5.6-B	PN-87/M82406	6	
23	Śruba M10x50-5.6-B	PN-85/M-82101	2	
24	Śruba M8x50-5.6-B	PN-85/M-82105	2	
25	Podkładka 8.4	PN-78/M-82005	24	
26	Podkładka sprężysta Z8.2	PN-77/M-82008	24	
27	Nakrętka M8.2-5-B	PN-86/M-82144	24	
28	Śruba podsadzana M8x25-5.6-B	PN-87/M82406	24	

Formownica hydrauliczna



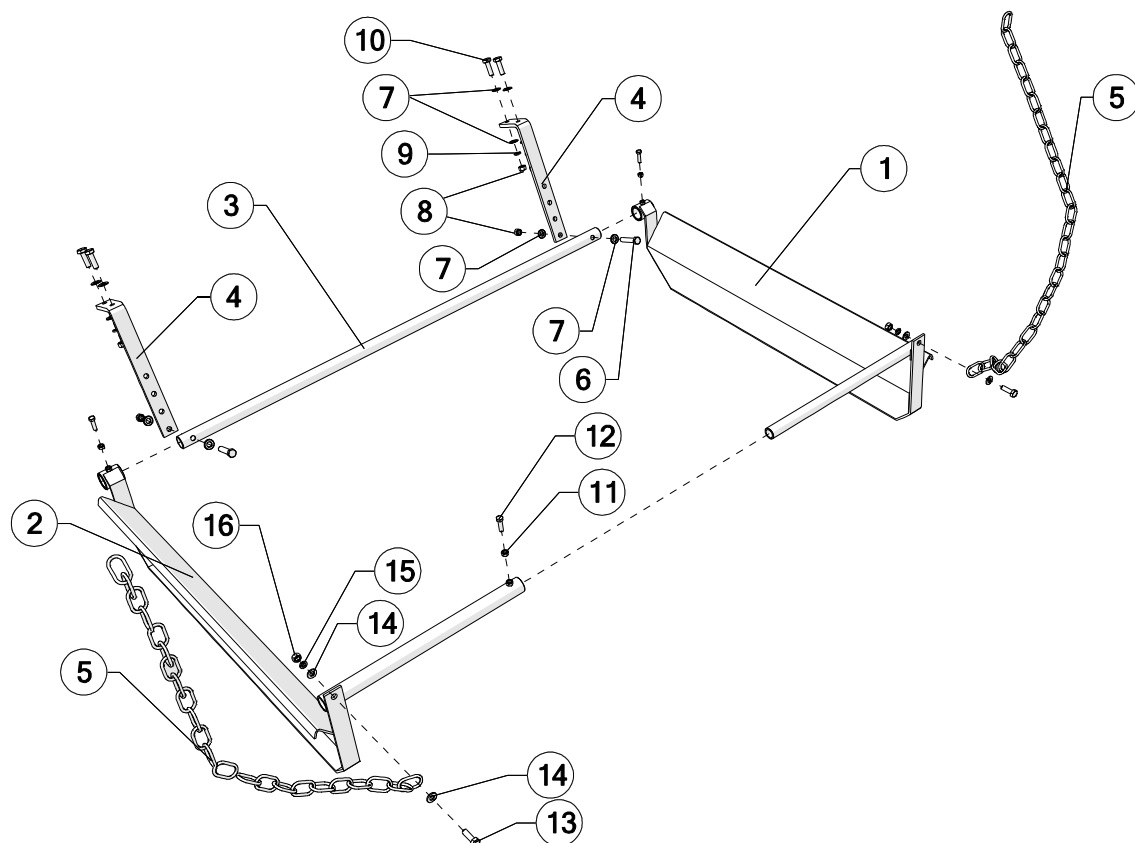
Tab.13

Nr Poz.	Nazwa części	Symbol KTM lub numer normy	Liczba sztuk	Uwagi
1	Rama formownicy	RH10/30-002-000	1	
2	Skrzydło	RH10-30-003-000L	2	
3	Dźwignia lewa kpl.	RH10/30-006-000	1	
4	Dźwignia prawa kpl.	RH10/30-007-000	1	
5	Siłownik formownicy	RH10-30-004-000	1	
6	Cięgno kpl.	RH10/30-005-000	1	
7	Ośłona zsypu	RH10-30-000-007	1	
8	Płyta PCV 5x100	RH10/30-000-009	2	7-PPŁP006
9	Płyta PCVIII 5x100	RH10/30-000-011	2	7-PPŁP006
10	Płyta PCV II 5x100	RH10/30-000-010	1	7-PPŁP006
11	Płyta PCV IV 5x100	RH10/30-000-012	2	7-PPŁP006
12	Uchwyt trójkąta ostrz. TW-1	3-ELUTTW01	1	
13	Śruba M10x90-5.6-B	PN-85/M-82101	2	
14	Podkładka 10.5	PN-78/M-82005	12	
15	Nakrętka samozabezpieczająca M10	PN-85/M-82175	8	
16	Śruba M10x110-5.6-B	PN-85/M-82101	2	
17	Śruba M10x30-5.6-B	PN-85/M-82101	4	
18	Podkładka dociskowa	RH10/30-000-006	2	

Tab.13

<i>Nr Poz.</i>	<i>Nazwa części</i>	<i>Symbol KTM lub numer normy</i>	<i>Liczba sztuk</i>	<i>Uwagi</i>
19	Podkładka 16	PN-78/M-82005	3	
20	Pierścień Segera Z16	PN-81/M-85111	2	
21	Nakrętka M8-5-B	PN-86/M-82144	2	
22	Podkładka sprężysta Z8.2	PN-77/M-82008	2	
23	Podkładka 8.4	PN-78/M-82005	2	
24	Śruba M8x20-5.6-B	PN-85/M-82105	2	
25	Nit zrywalny AL. 5x14	PN-83/M-82971	65	

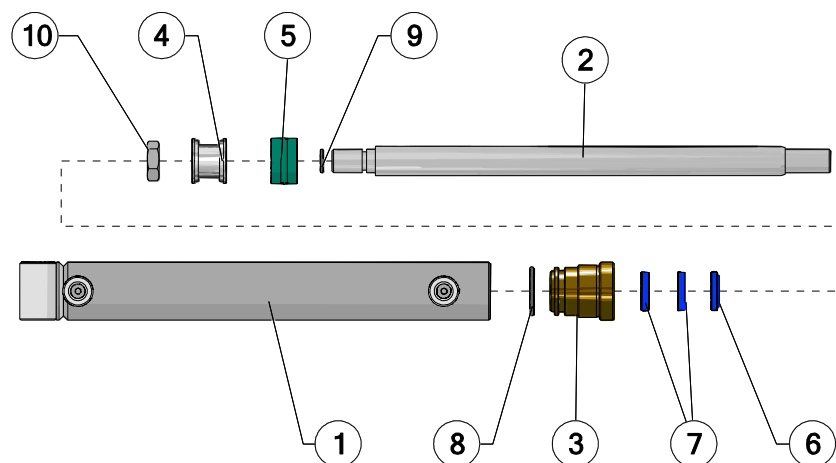
Płozy



Tab.14

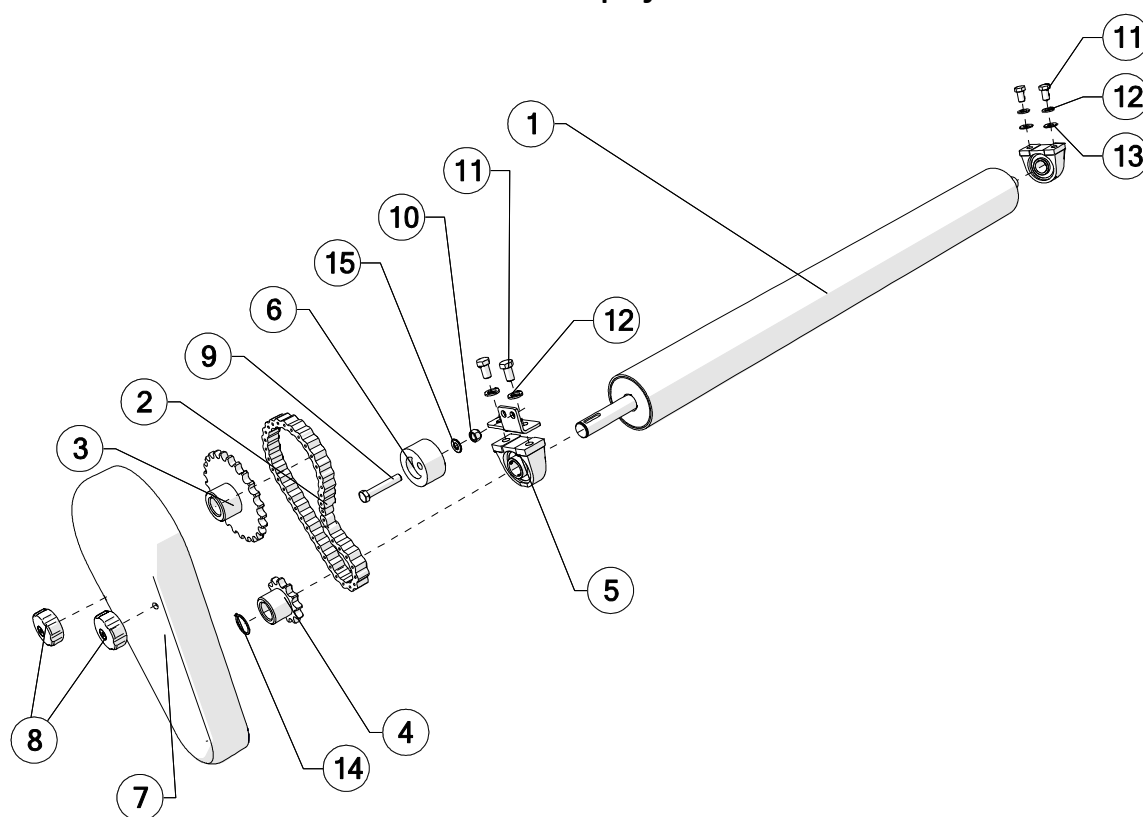
Nr Poz.	Nazwa części	Symbol KTM lub numer normy	Liczba sztuk	Uwagi
1	Płoza prawa kpl.	RH10-30-008-000 P	1	
2	Płoza lewa kpl.	RH10-30-009-000 L	1	
3	Rura łącząca	RH10/30-000-004	1	
4	Szelka	RH10/30-000-003	2	
5	Łańcuch gospodarski D2 ø5	3-NŁAG05D205	2	
6	Śruba M12x65-5.6-B	PN-EN ISO 4017	2	
7	Podkładka 13	PN-78/M-82005	12	
8	Nakrętka M12-5-B	PN-86/M-82144	6	
9	Podkładka sprężysta Z12.2	PN-77/M-82008	4	
10	Śruba M12x40-5.6-B	PN-85/M-82101	4	
11	Nakrętka M8-5-B	PN-86/M-82144	3	
12	Śruba M8x30-5.6-B	PN-85/M-82105	3	
13	Śruba M10x30	PN-85/M-82101	2	
14	Podkładka 10.5	PN-78/M-82005	4	
15	Podkładka sprężysta Z10.2	PN-77/M-82008	2	
16	Nakrętka M10-5-B	PN-86/M-82144	2	

Siłownik formownicy



Tab.15				
<i>Nr Poz.</i>	<i>Nazwa części</i>	<i>Symbol KTM lub numer normy</i>	<i>Liczba sztuk</i>	<i>Uwagi</i>
1	Cylinder kpl.	RH10/30-004-001-00	1	
2	Tłoczysko	03/83-08-002C	1	
3	Prowadnica	03/83-08-004A	1	
4	Tłok	03/83-08-003A	1	
5	Pierścień uszczelniający TPM 32-24-10	TPM9006	1	
6	Pierścień uszczelniający GHK 20-26.60-3.40	GHK 305/1	1	
7	Pierścień uszczelniający TTI 20-26-5.50	TTI1535/1	2	
8	Oring 24x3	PN-60/M-86961	1	
9	Oring 14x2	PN-60/M-86961	1	
10	Nakrętka niska M16x1.5	PN-86/M-82153	1	
11	Siłownik formownicy	RH10-30-004-000	1	Poz1-10

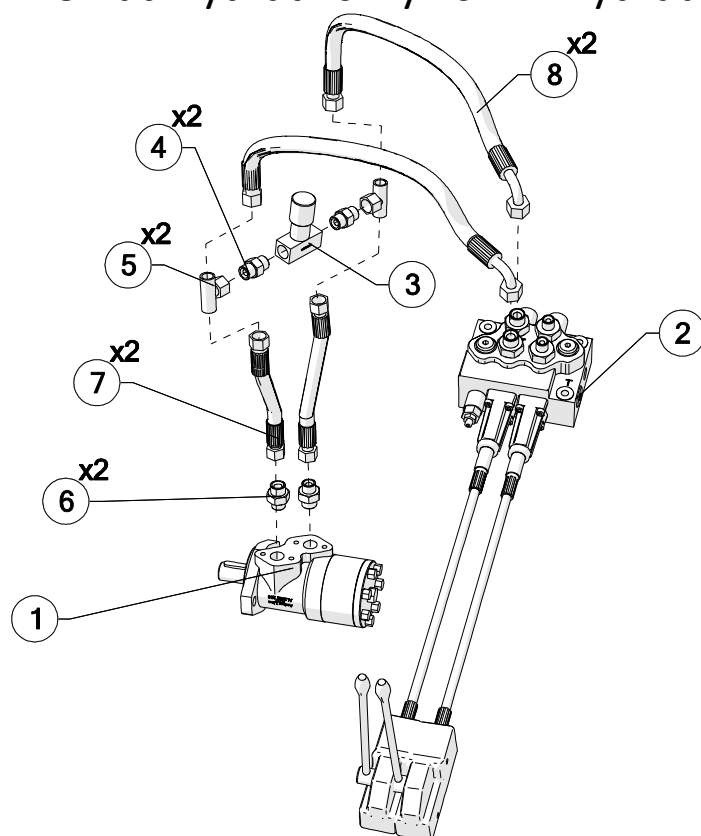
Walec –opcja



Tab.16

Nr Poz.	Nazwa części	Symbol KTM lub numer normy	Liczba sztuk	Uwagi
1	Walec	RH10/30-001-000	1	
2	Łańcuch 12B-1 3/4"	2-MRCLAGALR10340	1	
3	Koło łańcuchowe Z 25 na 3/4" ø30 z piasta	2-MRCRKŁZ2534300	1	
4	Koło łańcuchowe Z 12 na 3/4" RG03-09-000-002	2-MRCRKŁZ1234002	1	
5	Łożysko UCPA 206	2-MRCŁOŻUCPA206	2	
6	Rolka plastikowa 5223-00-009-0 ø70x40	2-MRC52230000900	1	
7	Oślona	RH10/30-000-008	1	
8	Nakrętka M10 TYP 48762 ø60	3-PCVNAKM1060	2	
9	Śruba M12x70-5.6-B	PN-85/M-82101	1	
10	Nakrętka samozabezpieczająca M12	PN-85/M-82175	1	
11	Śruba M14x25-5.6B	PN-85/M-82101	4	
12	Podkładka sprężysta Z16.3	PN-77/M-82008	4	
13	Podkładka 15	PN-78/M-82005	4	
14	Pierścień Segera Z30	PN-81/M-85111	1	
15	Podkładka 13	PN-78/M-82005	1	

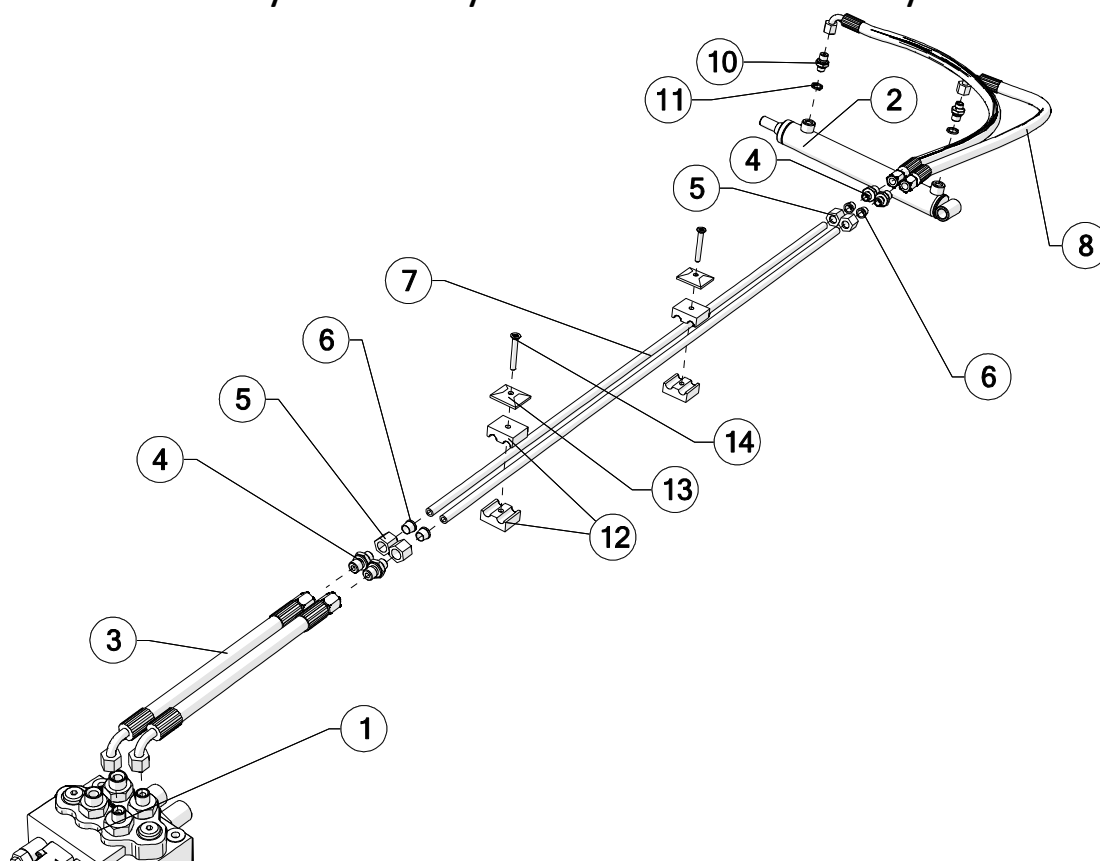
Układ hydrauliczny –silnik hydrauliczny



Tab.17

Nr Poz.	Nazwa części	Symbol KTM lub numer normy	Liczba sztuk	Uwagi
1	Silnik hydrauliczny ALSG-2 200	2-MRCHYSIALSG200	1	
2	Rozdzielacz hydrauliczny SD5/2-sekc	3-MRCROZDHDSD52	1	
3	Regulator przyływu VRB 900	3-SAMRP004	1	
4	Korpus przył.pr1/4"-M18x1,5	3-HYDKPP012	2	
5	Korpus złączki trójnik M18x1,5-M18x1,5-z nak M18x1,5	3-HYDKPT005	2	
6	Korpus przył. pr 1/2"-M18x1.5	3-HYDKPP013	2	
7	Wąż hydrauliczny IV 3/8"	RH10-30-013-000	2	0,2m
8	Wąż hydrauliczny V 3/8"	RH10-30-014-000	2	0,5m

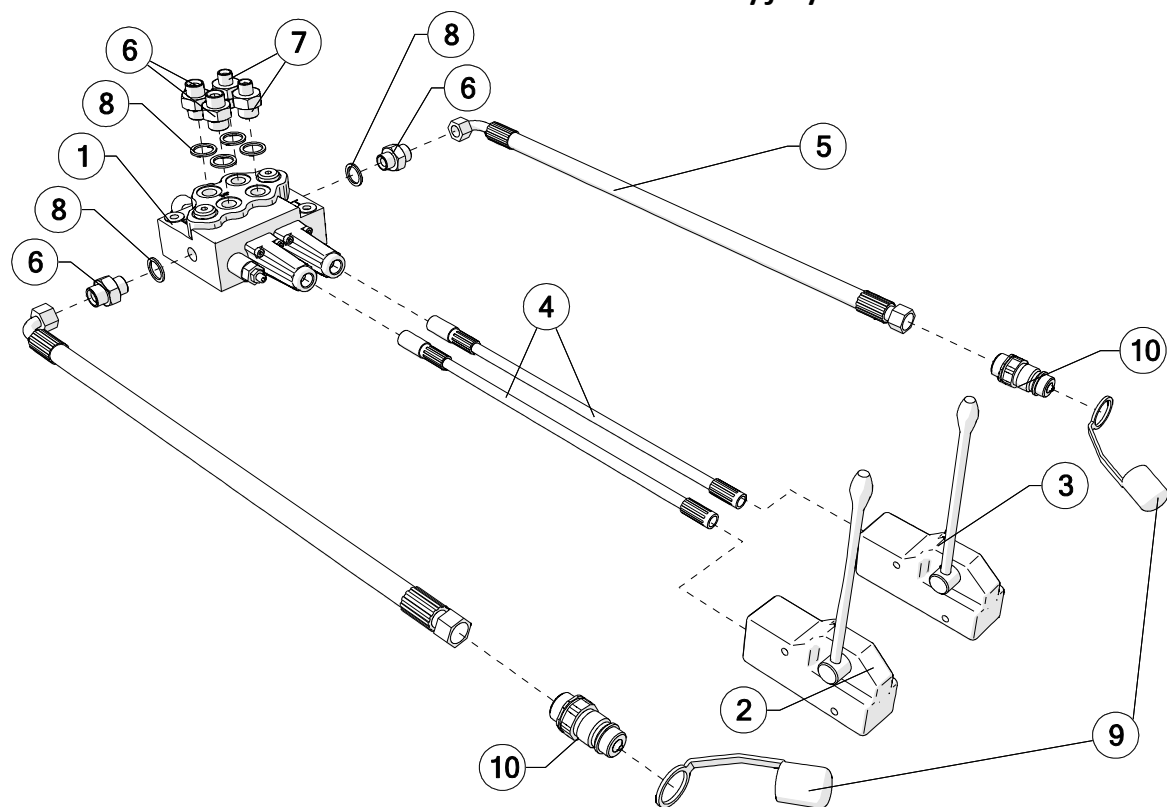
Układ hydrauliczny –siłownik formownicy



Tab.18

Nr Poz.	Nazwa części	Symbol KTM lub numer normy	Liczba sztuk	Uwagi
1	Rozdzielacz hydrauliczny SD5/2-sekc	3-MRCROZDHDSD52	1	
2	Siłownik formownicy	RH10-30-004-000	1	
3	Wąż hydrauliczny III 1/4"	RH10-30-012-000	2	
4	Korpus przyłącza pr. 1/4"-M16x1.5	3-HYDKPP020	4	
5	Nakrętka 16-8 M16x1.5M10-L	3-HYDNAK005	4	
6	Pierścień 16-8 Zacis. DS10-L-S			
7	Rura precyzyjna 10x1.5	PN-73/H-74220	2	
8	Wąż hydrauliczny I 1/4"	RH10-30-010-000	1	
9	Wąż hydrauliczny II	RH10-30-011-000	1	
10	Złączka 1/4"-1/4"	3-HYDZŁA001	2	
11	Uszczelka CU14x18x2	6-UMCU014	2	
12	Obejma uchwyty DP1-2	3-OBOB002010	2	
13	Obejma nakładka			
14	Śruba M6x45-5.6-B			

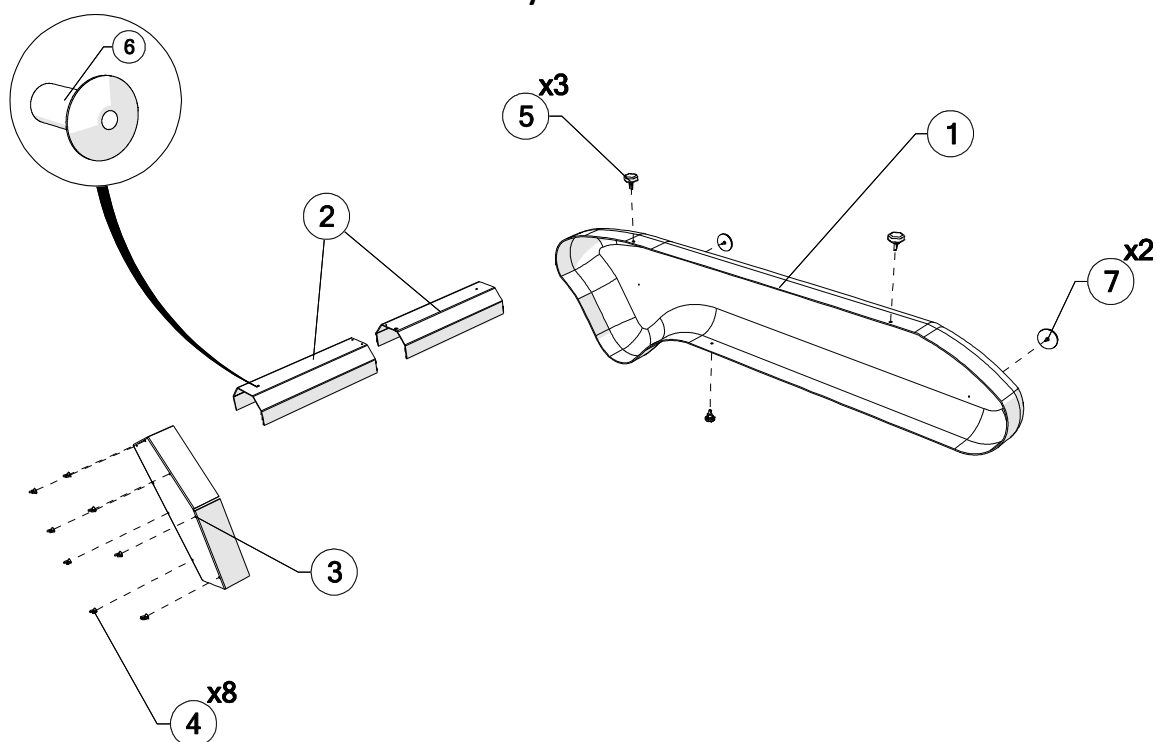
Rozdzielacz 2-sekcyjny



Tab.19

Nr Poz.	Nazwa części	Symbol KTM lub numer normy	Liczba sztuk	Uwagi
1	Rozdzielacz hydrauliczny SD5/2-sekc	3-MRCROZDHDSD52	1	
2	Dźwignia ster. linki IS3076 z blokadą	3-IIS3076	1	
3	Dźwignia ster. linki3-IIS3047	3-IIS3047	1	
4	Linka ster. hydr. 3.0M IT3056	3-IIT30560300	2	
5	Wąż hydrauliczny VI 3/8"	RH10-30-015-000	2	
6	Korpus przyłącza pr. 3/8"-M18x1.5	3-HYDKPP011	4	
7	Korpus przyłącza pr. 1/4"-. 3/8"	3-HYDKPP010	2	
8	Uszczelka Cu 18x22x2	6-UMCU018	6	
9	Zaślepka szybkozłącza	3-PCVZWTEURO01	2	
10	Wtyczka szybkozłącza 18x1.5 EURO	3-HYDRWSS180150	2	

Wykaz osłon



Tab.20				
Nr Poz.	Nazwa części	Symbol KTM lub numer normy	Liczba sztuk	Uwagi
1	Osłona prawa	R03/30-000-005	1	
2	Osłona wałka napędu	R03/30-000-006	2	
3	Blacha osłony	2-MRAR0030000020	1	
4	Nakrętka skrzydełkowa M6	PN-54/M-82439	8	
5	Śruba M10x20TYP 47762	5-WPCV5R10020	3	
6	Nit zrywalny AL. 5x14	PN-83/M-82971	6	
7	Odblask pomarańczowy	3-ELODP001	2	

Skorowidz numeryczny części

Nr poz.	Nazwa części	Symbol KTM Lub numer normy	Liczba sztuk	Poz. w tabeli	Tabela
1	Rama spawana	R01/30-001-000	1	1	Tab. 1
2	Skrobak kpl.	R01/30-004-000	1	2	Tab. 1
3	Skrzynka	R01/28-003-000	1	3	Tab. 1
4	Pokrywka	2-MRAR0128003001	1	4	Tab. 1
5	Uchwyt przedłużka prawy	R01/30-002-000	1	5	Tab. 1
6	Uchwyt przedłużka lewy	R01/30-003-000	1	6	Tab. 1
7	Radelko lewe bez ostrza	R01-30-000-005	1	7	Tab. 1
8	Ostrze radełka lewego	R01-30-000-006	1	8	Tab. 1
9	Radelko prawe bez ostrza	R01-30-000-007	1	9	Tab. 1
10	Ostrze radełka prawego	R01-30-000-008	1	10	Tab. 1
11	Uzupełnienie prawe	2-MRAR0130005001P	1	11	Tab. 1
12	Uzupełnienie lewe	2-MRAR0130005001L	1	12	Tab. 1
13	Skrobak kpl Prawy 5644/21-014/0	2-MRC5644210140P	1	13	Tab. 1
14	Rolka nośna gumowa z kołnierzem 5644/21-017/1	2-MRC56442101710	4	14	Tab. 1
15	Rolka nośna kpl. 5644/21-016/K L40	2-MRC564421016K4	4	15	Tab. 1
16	Tarcza-5644/21-040/0	2-MRC56442104000	4	16	Tab. 1
17	Rolka zwrotna kpl. 5644/21-015/0	2-MRC56442101500	2	17	Tab. 1
18	Tarcza ochrona 5644/21-012/0	2-MRC56442101200	2	18	Tab. 1
19	Skrobak kpl. Lewy 5644/21-013/0	2-MRC5644210130L	1	19	Tab. 1
20	Rura PCV SN8C 400x11,7	2-MRCRR400011700	1	1	Tab. 2
21	Flanasz kpl.	R02/30-001-000	2	2	Tab. 2
22	Tuleja	R02/30-000-002	2	3	Tab. 2
23	Walek	R02/30-000-003	1	4	Tab. 2
24	Łożysko UCP 207	2-MRCŁOŻUCP207	2	12	Tab. 2
25	Walec ugniatający	R02/30-000-000	1	1-12	Tab. 2
26	Silnik hydrauliczny ALSG-2 2000	2-MRCHYSIALSG200	1	1	Tab. 3
27	Korpus przyłącza prosty 1/2";-M18x1.5	3-HYDKPP013	2	2	Tab. 3
28	Wąż hydrauliczny I 3/8"	R04-30-001-000	2	3	Tab. 3
29	Korpus złączki trójnika M18x1.5- M18x1.5 z nakrętką M18x1.5	3-HYDKPT005	2	4	Tab. 3
30	Korpus przyłącza prosty 1/4"-M18x1.5	3-HYDKPP012	2	5	Tab. 3
31	Regulator przepływu VRFB 900	3-SAMRP004	1	5	Tab. 3
32	Wąż hydrauliczny II 3/8"	R04/30-002-000	2	7	Tab. 3
33	Wtyczka szybkozłącza 18x1.5 EURO	3-HYDRWSS180150	2	8	Tab. 3
34	Zaślepka wtyczki EURO	3-PCVZWTEURO01	2	9	Tab. 3
35	Pas boczny I	R06/30-000-003	1	1	Tab. 4
36	Pas boczny II	R06/30-000-003	1	2	Tab. 4
37	Pas gładki	R06-30-000-004	1	3	Tab. 4
38	Pręt odsiewacza	R06/30-001-001	81	4	Tab. 4
39	Odkamieniacz	R06/30-002-000	1	5	Tab. 4
40	Otulina 14-19 L508	R06/30-000-006	168	6	Tab. 4
41	Pręt łączący	R06/30-000-001	1	7	Tab. 4
42	Półzamek kpl. 42x60x32.5 boczny + środkowy	2-MRCRPSLS4260325	2	8	Tab. 4
43	Obejma 320030620	2-MRCOB320030620	83	9	Tab. 4
44	Półzawias boczny	2-MRC56443800800	1	10	Tab. 4

45	Półzawias środkowy	2-MRC56443800700	1	11	Tab. 4
46	Nakładka I	2-MRC54130905100	243	12	Tab. 4
47	Pręt odsiewacza II	R06/30-000-002	2	13	Tab. 4
48	Nit St5x20 82954 OC.ŁEB ST	2-MRCNISTS05018C	324	17	Tab. 4
49	Nit St5x18 82954 OC.ŁEB ST	2-MRCNISTS05020C	166	18	Tab. 4
50	Przekładnia kątowa PRK-090-02.KK1.L P 1.93 1	2-MRCRPRZPRK09002	1	1	Tab. 5
51	Wałek lewy	R03/30-000-002	1	2	Tab. 5
52	Wałek prawy	R03/30-000-001	1	3	Tab. 5
53	Sprzęgło przeciążeniowe 5644/30-025/8(8 otw.)	2-MRC56443002580	2	4	Tab. 5
54	Koło łańcuchowe Z12-3/4" R03-01-000-005	2-MRCRKLZ1234005	2	5	Tab. 5
55	Łańcuch Galla 12-B-2 3/4"	2-MRCLAGALR20340	2	6	Tab. 5
56	Koło łańcuchowe Z 12 -3/4" RG03-09-000-002	2-MRCRKLZ1234002	3	7	Tab. 5
57	Łożysko UCFL 206	2-MRCŁOŻUCFL206	2	8	Tab. 5
58	Łańcuch Galla 12-B-2 3/4"	2-MRCLAGALR10340	1	9	Tab. 5
59	Rolka plastikowa 5223/00-009/0	2-MRC52230000900	2	10	Tab. 5
60	Pas klinowy 20x4650	2-MRCPAS204650	2	11	Tab. 5
61	Ośłona WOM 4-DR	2-MRCROSLWALPW01	1	12	Tab. 5
62	Tulejka dystansowa	R03/30-000-004	1	13	Tab. 5
63	Koło pasowe ø215	2-MRAR0301005000	1	14	Tab. 5
64	Koło pasowe ø250	2-MRAR0330006000	1	15	Tab. 5
65	Napinacz R03-07-007-000	2-MRCRNAK0000002	1	16	Tab. 5
66	Wał napędowy	R03/30-000-003	1	1	Tab. 6
67	Tarcza 5643/38-004/0	2-MRC56433800400	1	2	Tab. 6
68	Koło napędowe kpl. 5643-38-002-1	2-MRC5633800210	2	3	Tab. 6
69	Łożysko UCFL 206	2-MRCŁOŻUCFL206	2	4	Tab. 6
70	Koło pasowe ø250	2-MRAR0330006000	1	15	Tab. 6
71	Napinacz kpl. II R03-07-007-000	2-MRCRNAK0000002	1	1	Tab. 7
72	Napinacz	2-MRAR0128000006	1	2	Tab. 7
73	Kwadrat kopiący	R12/30-000-001	1	1	Tab. 8
74	Łożysko UCPA207 zespół uszczelniający	2-MRCŁOŻUCPA207ZU	1	2	Tab. 8
75	Pokrywka I	2-MRAR0128003005	1	3	Tab. 8
76	Koło łańcuchowe Z10-3/4" ø 30 z piastą R03/11-000-004	2-MRCRKLZ1034300	1	4	Tab. 8
77	Rama wentylatora	R09/30-001-000	1	1	Tab. 9
78	Guma wentylatora	R09/30-000-002	4	2	Tab. 9
79	Koło łańcuchowe Z 25 na 3/4" ø 30 L-30 toc.	2-MRCRKLZ2534300	1	3	Tab. 9
80	Łańcuch 12B-1-3/4"	2-MRCLAGALR10340	1	4	Tab. 9
81	Płaskownik dociskowy R09/30-000-008	2-MRAR0930000008	4	5	Tab. 9
82	Łożysko UCFL 207	2-MRCŁOŻUCFL207	2	6	Tab. 9
83	Płaskownik	R08/30-000-001	1	1	Tab. 10
84	Piasta kroju kpl. L.60 M24	2-MRCPRIKL60M24	1	2	Tab. 10
85	Krój tarczy 400x85	2-MRCRKRT4008500	1	3	Tab. 10
86	Kołek sprężysty 80x40	6-KOLSP08040	1	4	Tab. 10
87	Belka kpl,	R13/30-001-000	1	1	Tab. 11
88	Uchwyt koła	R13/30-002-000	1	2	Tab. 11
89	Śruba trapezowa	R13/30-003-000	1	3	Tab. 11

90	Uchwyt	R08/01-002-000	1	4	Tab. 11
91	Koło kpl. 400x35 MET. GUM 35	2-MRCKK040003535	1	5	Tab. 11
92	Łożysko kulkowe 6307ZZ	6-Ł6307 ZZ	2	6	Tab. 11
93	Sworzeń kpl.	R13/28-003-000	1	7	Tab. 11
94	Dystans	R13/30-000-001	2	8	Tab. 11
95	Łożysko kulkowe wzdłużne 51204	2-MRCŁOŻ51204	1	9	Tab. 11
96	Cybant M12x102-374	2-MRCRJP1202374	2	10	Tab. 11
97	Kołek sprężysty 6x30	6-KOLSP06030	1	14	Tab. 11
98	Belka śruby rzymskiej	R10/30-005-000	1	1	Tab. 12
99	Belka oświetleniowa	R10/30-006-000	1	2	Tab. 12
100	Blacha mocująca lewa	R10/30-001-000	1	3	Tab. 12
101	Blacha mocująca prawa	R10/30-002-000	1	4	Tab. 12
102	Słupek regulacji wysokości	R10/30-003-000	2	5	Tab. 12
103	Słupek regulacji szerokości	R10/30-004-000	2	6	Tab. 12
104	Uchwyt	2-MRAR2228000001	2	7	Tab. 12
105	Śruba nap.otw M16x200	2-MRCRSR02020000	1	8	Tab. 12
106	Uchwyt trójkąta .ostrz. T1	3-ELUTTW01	1	9	Tab. 12
107	Blacha skrzydeł lewa	MRAR2235000004L	1	10	Tab. 12
108	Blacha skrzydeł prawa	KRUKOR2235000004P	1	11	Tab. 12
109	Płyta HDPE 5mm górna	2-MRAR2235000004P	2	12	Tab. 12
110	Płyta HDPE 5mm dolna	R10/30-000-0002	2	13	Tab. 12
111	Rama formownicy	RH10/30-002-000	1	1	Tab. 13
112	Skrzydło	RH10-30-003-000L	2	2	Tab. 13
113	Dźwignia lewa kpl.	RH10/30-006-000	1	3	Tab. 13
114	Dźwignia prawa kpl.	RH10/30-007-000	1	4	Tab. 13
115	Siłownik formownicy	RH10-30-004-000	1	5	Tab. 13
116	Cięgno kpl.	RH10/30-005-000	1	6	Tab. 13
117	Ośłona zsypu	RH10-30-000-007	1	7	Tab. 13
118	Płyta PCV 5x100	RH10/30-000-009	2	8	Tab. 13
119	Płyta PCVIII 5x100	RH10/30-000-011	2	9	Tab. 13
120	Płyta PCV II 5x100	RH10/30-000-010	1	10	Tab. 13
121	Płyta PCV IV 5x100	RH10/30-000-012	2	11	Tab. 13
122	Uchwyt trójkąta ostrz. TW-1	3-ELUTTW01	1	12	Tab. 13
123	Podkładka dociskowa	RH10/30-000-006	2	18	Tab. 13
124	Płoza prawa kpl.	RH10-30-008-000 P	1	1	Tab. 14
125	Płoza lewa kpl.	RH10-30-009-000 L	1	2	Tab. 14
126	Rura łącząca	RH10/30-000-004	1	3	Tab. 14
127	Szelka	RH10/30-000-003	2	4	Tab. 14
128	Łańcuch gospodarski D2 ø5	3-NŁAG05D205	2	5	Tab. 14
129	Cylinder kpl.	RH10/30-004-001-00	1	1	Tab. 15
130	Tłoczysko	03/83-08-002C	1	2	Tab. 15
131	Prowadnica	03/83-08-004A	1	3	Tab. 15
132	Tłok	03/83-08-003A	1	4	Tab. 15
134	Pierścień uszczelniający TPM 32-24-10	TPM9006	1	5	Tab. 15
135	Pierścień uszczelniający GHK 20-26.60-3.40	GHK 305/1	1	6	Tab. 15
136	Pierścień uszczelniający TTI 20-26-5.50	TTI1535/1	2	7	Tab. 15
137	Siłownik formownicy	RH10-30-004-000	1	1-10	Tab. 15
138	Walec	RH10/30-001-000	1	1	Tab.16
139	Łańcuch 12B-1 3/4"	2-MRCLAGALR10340	1	2	Tab.16

140	Koło łańcuchowe Z 25 na 3/4" ø30 z piasta	2-MRCRKŁZ2534300	1	3	Tab.16
141	Koło łańcuchowe Z 12 na 3/4" RG03-09-000-002	2-MRCRKŁZ1234002	1	4	Tab.16
142	Łożysko UCPA 206	2-MRCŁOŻUCPA206	2	5	Tab.16
143	Rolka plastikowa 5223-00-009-0 ø70x40	2-MRC52230000900	1	6	Tab.16
144	Ośłona	RH10/30-000-008	1	7	Tab.16
145	Nakrętka M10 TYP 48762 ø60	3-PCVNAKM1060	2	8	Tab.16
146	Silnik hydrauliczny ALSG-2 200	2-MRCHYSIALSG200	1	1	Tab.17
147	Rozdzielacz hydrauliczny SD5/2-sekc	3-MRCROZDHDSD52	1	2	Tab.17
148	Regulator przyływu VRB 900	3-SAMRP004	1	3	Tab.17
149	Korpus przył.pr1/4"-M18x1,5	3-HYDKPP012	2	4	Tab.17
150	Korpus złączki trójnik M18x1,5-M18x1,5-z nak M18x1,5	3-HYDKPT005	2	5	Tab.17
151	Korpus przył. pr 1/2"-M18x1.5	3-HYDKPP013	2	6	Tab.17
152	Wąż hydrauliczny IV 3/8"	RH10-30-013-000	2	7	Tab.17
153	Wąż hydrauliczny V 3/8"	RH10-30-014-000	2	8	Tab.17
154	Rozdzielacz hydrauliczny SD5/2-sekc	3-MRCROZDHDSD52	1	1	Tab.18
155	Siłownik formownicy	RH10-30-004-000	1	2	Tab.18
156	Wąż hydrauliczny III 1/4"	RH10-30-012-000	2	3	Tab.18
157	Korpus przyłącza pr. 1/4"-M16x1.5	3-HYDKPP020	4	4	Tab.18
158	Nakrętka 16-8 M16x1.5M10-L	3-HYDNAK005	4	5-6	Tab.18
159	Pierścień 16-8 Zacis. DS10-L-S				
160	Wąż hydrauliczny I 1/4"	RH10-30-010-000	1	8	Tab.18
161	Wąż hydrauliczny II	RH10-30-011-000	1	9	Tab.18
162	Złączka 1/4"-1/4"	3-HYDZŁA001	2	10	Tab.18
163	Uszczelka CU14x18x2	6-UMCU014	2	11	Tab.18
164	Obejma uchwyty DP1-2	3-OBOB002010	2	12-13	Tab.18
	Obejma nakładka				
	Śruba M6x45-5.6-B				
165	Rozdzielacz hydrauliczny SD5/2-sekc	3-MRCROZDHDSD52	1	1	Tab.19
166	Dźwignia ster. linki IS3076 z blokadą	3-IIS3076	1	2	Tab.19
167	Dźwignia ster. linki3-IIS3047	3-IIS3047	1	3	Tab.19
168	Linka ster. hydr. 3.0M IT3056	3-IIT30560300	2	4	Tab.19
169	Wąż hydrauliczny VI 3/8"	RH10-30-015-000	2	5	Tab.19
170	Korpus przyłącza pr. 3/8"-M18x1.5	3-HYDKPP011	4	6	Tab.19
171	Korpus przyłącza pr. 1/4"- 3/8"	3-HYDKPP010	2	7	Tab.19
172	Uszczelka Cu 18x22x2	6-UMCU018	6	8	Tab.19
173	Zaślepka szybkozłącza	3-PCVZWTEURO01	2	9	Tab.19
174	Wtyczka szybkozłącza 18x1.5 EURO	3-HYDRWSS180150	2	10	Tab.19
175	Ośłona prawa	R03/30-000-005	1	1	Tab.20
176	Ośłona walka napędu	R03/30-000-006	2	2	Tab.20
177	Blacha osłony	2-MRAR0030000020	1	3	Tab.20
178	Śruba M10x20TYP 47762	5-WPCV5R10020	3	5	Tab.20
179	Odblask pomarańczowy	3-ELODP001	2	7	Tab.20

Wykaz części znormalizowanych

Nr poz.	Nazwa części	Symbol KTM Lub numer normy	Liczba sztuk	Poz. w tabeli	Tabela
1	Nakrętka M8-5-B	PN-86/M-82144	4		Tab. 1
2	Podkładka sprężysta Z8.2	PN-77/M-82008	4		Tab. 1
3	Podkładka 8	PN-78/M-82005	4		Tab. 1
4	Śruba M8x30-5.6-B	PN-87/M82406	4		Tab. 1
5	Nakrętka M20-5-B	PN-86/M-82144	10		Tab. 1
6	Podkładka sprężysta Z20.5	PN-77/M-82008	10		Tab. 1
7	Podkładka 20	PN-78/M-82005	10		Tab. 1
8	Śruba M16x55-5.6-B	PN-85/M-82101	4		Tab. 1
9	Nakrętka M16-5-B	PN-86/M-82144	4		Tab. 1
10	Nakrętka M12-5-B	PN-86/M-82144	11		Tab. 1
11	Podkładka sprężysta Z12.2	PN-77/M-82008	11		Tab. 1
12	Podkładka 13	PN-78/82005	11		Tab. 1
13	Śruba M12x 40-5.6-B	PN-85/M-82101	5		Tab. 1
14	Śruba M12x75-5.6-B	PN-85/M-82101	4		Tab. 1
15	Śruba M14x40-5.6-B	PN-85/M-82101	2		Tab. 1
16	Podkładka 14	PN-78/M-82005	2		Tab. 1
17	Nakrętka samozabezpieczająca M14	PN-85/M-82175	2		Tab. 1
18	Śruba M10x20-5.6-B	PN-85/M-82101	2		Tab. 1
19	Podkładka 10	PN-78/M-82005	12		Tab. 1
20	Podkładka sprężysta Z10.2	PN-77/M-82008	12		Tab. 1
21	Nakrętka M10-5-B	PN-86/M-82144	12		Tab. 1
22	Śruba podsadzana M10x35-5.6-B	PN-87/M82406	10		Tab. 1
23	Śruba M16x55-5.6-B	PN-85/M-82101	4	5	Tab. 2
24	Podkładka powiększana 17	PN-82030	4	6	Tab. 2
25	Podkładka sprężysta Z16.3	PN-77/M-82008	4	7	Tab. 2
26	Nakrętka M16-5-B	PN-86/M-82144	4	8	Tab. 2
27	Wkręty z łbem stożkowym i gniazdem 6- kątnym M8x30	ISO 10642	12	9	Tab. 2
28	Podkładka 8.4	PN-78/M-82005	12	10	Tab. 2
29	Nakrętka samozabezpieczająca M8	PN-85/M-82175	12	11	Tab. 2
30	Śruba z łbem stożkowym z gniazdem 6-kątnym M5x30 82105	PN-EN ISO 10642:2006	8	14	Tab. 4
31	Nakrętka M5-8	PN-86/M-82144	12	15	Tab. 4
32	Śruba z łbem stożkowym z gniazdem 6-kątnym M5x25 82105	PN-EN ISO 10642:2006	4	16	Tab. 4
33	Pierścień segera Z 30	PN-81/M-85111	3	17	Tab. 5
34	Wpust pryzmatyczny A 8x7x50	PN-70/M-85005	1	18	Tab. 5
35	Wpust pryzmatyczny A 8x7x40	PN-70/M-85005	6	19	Tab. 5
36	Śruba podsadzana M12x40-5.6-B	PN-87/M82406	4	20	Tab. 5
37	Podkładka 13	PN-78/M-82005	8	21	Tab. 5
38	Podkładka sprężysta Z12,2	PN-77/M-82008	8	22	Tab. 5
39	Nakrętka M12-5-B	PN-86/M-82144	4	23	Tab. 5
40	Śruba M12x30-5.6-B	PN-85/M-82101	4	24	Tab. 5
41	Śruba M8x25-5.6-B	PN-85/M-82105	2	25	Tab. 5
42	Nakrętka M8-5-B	PN-86/M-82144	2	26	Tab. 5
43	Śruba M10x20-5.6-B	PN-85/M-82101	8	27	Tab. 5
44	Podkładka sprężysta Z10.2	PN-77/M-82008	8	28	Tab. 5
45	Podkładka 10.5	PN-78/M-82005	8	29	Tab. 5
46	Śruba M12x60-5.6-B	PN-85/M-82101	2	30	Tab. 5
47	Nakrętka samozabezpieczająca M12	PN-85/M-82175	2	31	Tab. 5
48	Śruba 12x20-5,6-B	PN-85/M-82105	4	32	Tab. 5
49	Podkładka sprężysta Z8.2	PN-77/M-82008	4	33	Tab. 5

50	Podkładka 8.4	PN-78/M-82005	4	34	Tab. 5
51	Śruba podsadzana M12x40-5.6-B	PN-87/M82406	4	5	Tab. 6
52	Podkładka 13	PN-78/M-82005	4	6	Tab. 6
53	Podkładka sprężysta Z12.2	PN-77/M-82008	4	7	Tab. 6
54	Nakrętka M12-5-B	PN-86/M-82144	4	8	Tab. 6
55	Nakrętka M10-5-B	PN-86/M-82144	2	9	Tab. 6
56	Podkładka sprężysta Z10.2	PN-77/M-82008	2	10	Tab. 6
57	Podkładka 10.5	PN-78/M-82005	2	11	Tab. 6
58	Śruba M8-5.6-B	PN-85/M-82105	2	12	Tab. 6
59	Nakrętka M8-5-B	PN-86/M-82144	2	13	Tab. 6
60	Śruba M10x40-5.6-B	PN-85/M-82101	2	14	Tab. 6
61	Wpust pryzmatyczny 10x8x63	PN-70/M-85005	2	16	Tab. 6
62	Pierścień Segera Z 30	PN-81/M-85111	3	17	Tab. 6
63	Wpust pryzmatyczny A 8x7x50	PN-70/M-85005	1	19	Tab. 6
64	Podkładka 21	PN-78/M-82005	6	3	Tab. 7
65	Podkładka sprężysta Z20.5	PN-77/M-82008	1	4	Tab. 7
66	Nakrętka niska M20	PN-86/M-82153	1	5	Tab. 7
67	Śruba podsadzana M10x30-5.6-B	PN-87/M82406	2	6	Tab. 7
68	Podkładka 10.5	PN-78/M-82005	2	7	Tab. 7
69	Podkładka sprężysta Z10.2	PN-77/M-82008	2	8	Tab. 7
70	Nakrętka M10-5-B	PN-86/M-82144	2	9	Tab. 7
71	Łożysko 2207	PN-79/M-86I30	1	5	Tab. 8
72	Pierścień A40x72x7 DW	PN-72/M-86965	2	6	Tab. 8
73	Pierścień A35x62x7	PN-88/M-73067	1	7	Tab. 8
74	Pierścień Segera Z-30	PN-81/M-85111	1	8	Tab. 8
75	Pierścień Segera W-72	PN-81/M-85111	1	9	Tab. 8
76	Wpust pryzmatyczny A8x7x25	PN-70/M-85005	1	10	Tab. 8
77	Śruba M14x35-8.8-B	PN-85/M-82101	2	11	Tab. 8
78	Podkładka sprężysta Z14.2	PN-77/M-82008	2	12	Tab. 8
79	Podkładka 15	PN-78/M-82005	2	13	Tab. 8
80	Podkładka powiększana 12	PN 82030	1	14	Tab. 8
81	Śruba M12x40-5.6-B	PN-85/M-82101	1	15	Tab. 8
82	Śruba podsadzana M12x35-5.6-B	PN-87/M82406	4	7	Tab. 9
83	Podkładka 13	PN-78/M-82005	4	8	Tab. 9
84	Nakrętka samozabezpieczająca M12	PN-85/M-82175	4	9	Tab. 9
85	Wpust pryzmatyczny A8x7x25	PN-70/M-85005	1	10	Tab. 9
86	Pierścień Segera Z30	PN-81/M-85111	1	11	Tab. 9
87	Śruba podsadzana M8x35-5.6-B	PN-87/M82406	48	12	Tab. 9
88	Podkładka 8.4	PN-78/M-82005	48	13	Tab. 9
89	Podkładka sprężysta Z8.2	PN-77/M-82008	48	14	Tab. 9
90	Nakrętka M8-5-B	PN-86/M-82144	48	15	Tab. 9
91	Nakrętka 24-5-B	PN-86/M-82144	1	5	Tab. 10
92	Podkładka sprężysta Z 24.5	PN-77/M-82008	1	6	Tab. 10
93	Podkładka 25	PN-78/M-82005	1	7	Tab. 10
94	Nakrętka M12-5-B	PN-86/M-82144	4	8	Tab. 10
95	Podkładka sprężysta Z12.2	PN-77/M-82008	4	9	Tab. 10
96	Podkładka 13	PN-78/M-82005	4	10	Tab. 10
97	Śruba podsadzana M12x40-5.6-B	PN-87/M82406	4	11	Tab. 10
98	Podkładka 13	PN-78/M-82005	4	11	Tab. 11
99	Nakrętka samozabezpieczająca M12	PN-85/M-82175	4	12	Tab. 11
100	Podkładka 21	PN-78/M-82005	1	13	Tab. 11
101	Kołek sprężysty 6x30	6-KOŁSP06030	1	14	Tab. 11
102	Podkładka 25	PN-78/M-82005	1	15	Tab. 11
103	Podkładka sprężysta Z24.5	PN-77/M-82008	1	16	Tab. 11
104	Nakrętka niska -M24x2	PN-86/M-82153	1	17	Tab. 11
105	Śruba M16x90-5.6-B	PN-85/M-82105	2	14	Tab. 12
106	Podkładka 17	PN-78/M-82005	2	15	Tab. 12
107	Podkładka sprężysta Z16.3	PN-77/M-82008	2	16	Tab. 12
108	Nakrętka M16-5-b	PN-86/M-82144	2	17	Tab. 12

109	Śruba M10x30-5.6-B	PN-85/M-82101	10	18	Tab. 12
110	Podkładka 10.5	PN-78/M-82005	22	19	Tab. 12
111	Podkładka sprężysta Z10.2	PN-77/M-82008	14	20	Tab. 12
112	Nakrętka M10-5-B	PN-86/M-82144	20	21	Tab. 12
113	Śruba podsadzana M10x30-5.6-B	PN-87/M82406	6	22	Tab. 12
114	Śruba M10x50-5.6-B	PN-85/M-82101	2	23	Tab. 12
115	Śruba M8x50-5.6-B	PN-85/M-82105	2	24	Tab. 12
116	Podkładka 8.4	PN-78/M-82005	24	25	Tab. 12
117	Podkładka sprężysta Z8.2	PN-77/M-82008	24	26	Tab. 12
118	Nakrętka M8.2-5-B	PN-86/M-82144	24	27	Tab. 12
119	Śruba podsadzana M8x25-5.6-B	PN-87/M82406	24	28	Tab. 12
120	Śruba M10x90-5.6-B	PN-85/M-82101	2	13	Tab. 13
121	Podkładka 10.5	PN-78/M-82005	12	14	Tab. 13
122	Nakrętka samozabezpieczająca M10	PN-85/M-82175	8	15	Tab. 13
123	Śruba M10x110-5.6-B	PN-85/M-82101	2	16	Tab. 13
124	Śruba M10x30-5.6-B	PN-85/M-82101	4	17	Tab. 13
125	Podkładka dociskowa	RH10/30-000-006	2	18	Tab. 13
126	Podkładka 16	PN-78/M-82005	3	19	Tab. 13
127	Pierścień segera Z16	PN-81/M-85111	2	20	Tab. 13
128	Nakrętka M8-5-B	PN-86/M-82144	2	21	Tab. 13
129	Podkładka sprężysta Z8.2	PN-77/M-82008	2	22	Tab. 13
130	Podkładka 8.4	PN-78/M-82005	2	23	Tab. 13
131	Śruba M8x20-5.6-B	PN-85/M-82105	2	24	Tab. 13
132	Nit zrywalny AL. 5x14	PN-83/M-82971	65	25	Tab. 13
133	Śruba M12x65-5.6-B	PN-EN ISO 4017	2	6	Tab. 14
134	Podkładka 13	PN-78/M-82005	12	7	Tab. 14
135	Nakrętka M12-5-B	PN-86/M-82144	6	8	Tab. 14
136	Podkładka sprężysta Z12.2	PN-77/M-82008	4	9	Tab. 14
137	Śruba M12x40-5.6-B	PN-85/M-82101	4	10	Tab. 14
138	Nakrętka M8-5-B	PN-86/M-82144	3	11	Tab. 14
139	Śruba M8x30-5.6-B	PN-85/M-82105	3	12	Tab. 14
140	Śruba M10x30	PN-85/M-82101	2	13	Tab. 14
141	Podkładka 10.5	PN-78/M-82005	4	14	Tab. 14
142	Podkładka sprężysta Z10.2	PN-77/M-82008	2	15	Tab. 14
143	Nakrętka M10-5-B	PN-86/M-82144	2	16	Tab. 14
144	Oring 24x3	PN-60/M-86961	1	8	Tab. 15
145	Oring 14x2	PN-60/M-86961	1	9	Tab. 15
146	Nakrętka niska M16x1.5	PN-86/M-82153	1	10	Tab. 15
147	Śruba M12x70-5.6-B	PN-85/M-82101	1	9	Tab. 16
148	Nakrętka samozabezpieczająca M12	PN-85/M-82175	1	10	Tab. 16
149	Śruba M14x25-5.6B	PN-85/M-82101	4	11	Tab. 16
150	Podkładka sprężysta Z16.3	PN-77/M-82008	4	12	Tab. 16
151	Podkładka 15	PN-78/M-82005	4	13	Tab. 16
152	Pierścień segera Z30	PN-81/M-85111	1	14	Tab. 16
153	Podkładka 13	PN-78/M-82005	1	15	Tab. 16