

Katalog części zamiennych

KOPACZKA Z653/1

z lemieszem



KUJAWSKA FABRYKA MASZYN ROLNICZYCH sp. z o.o.

ul. Kolejowa 54

87-880 Brześć Kujawski

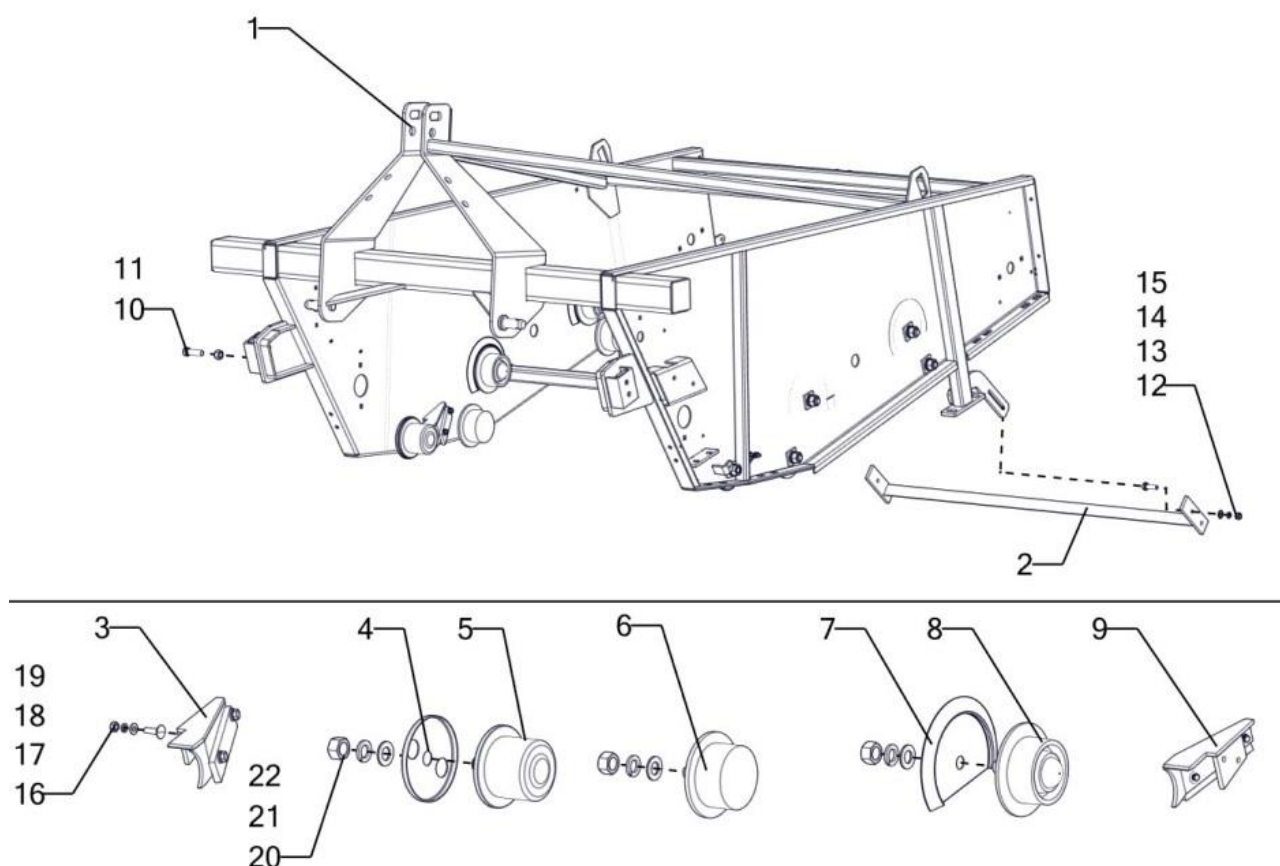
tel.54/252 10 27

fax54/252 10 54

Spis treści

Rama kpl.	2
Lemiesz listwowy.....	4
Lemiesz płytkowy	5
Lemiesz 2-częściowy.....	6
Walec ugniatający	7
Odsiewacz przenośnikowy	8
Układ napędowy.....	9
Wał napędowy odsiewacza	11
Napinacz	12
Krój	13
Koło podporowe	14
Formownica	15
Formownica hydrauliczna	17
Płozy	19
Siłownik formownicy	20
Wykaz osłon	21

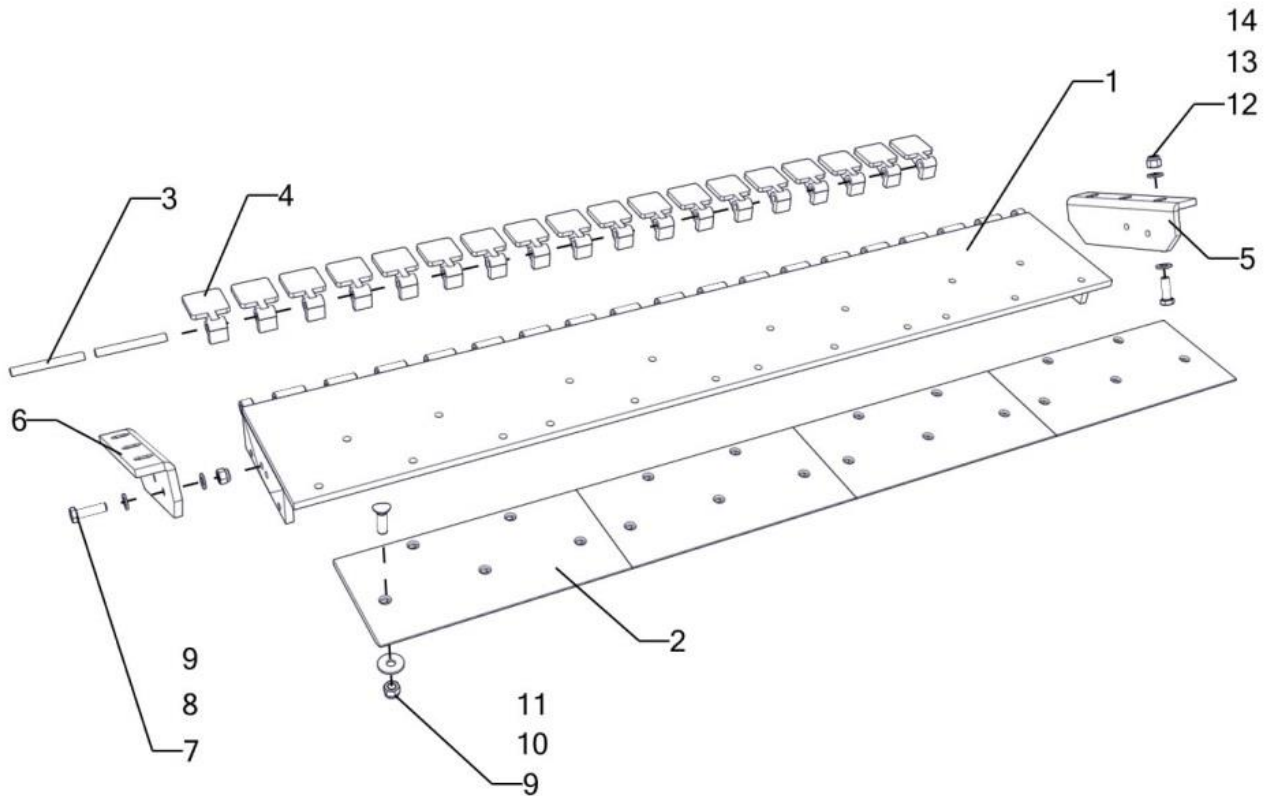
Rama kpl.



Tab.1				
Nr Poz.	Nazwa części	Symbol KTM lub numer normy	Liczba sztuk	Uwagi
1	Rama spawana	R01/30-001-000	1	
2	Skrobak kpl.	R01/30-004-000	1	
3	Skrobak kpl Prawy 5644/21-014/0	2-MRC5644210140P	1	
4	Tarcza ochrona 5644/21-012/0	2-MRC56442101200	2	
5	Rolka zwrotna kpl. 5644/21-015/0	2-MRC56442101500	2	
6	Rolka nośna gumowa z kołnierzem 5644/21-017/1	2-MRC56442101710	4	
7	Tarcza-5644/21-040/0	2-MRC56442104000	4	
8	Rolka nośna kpl. 5644/21-016/K L40	2-MRC564421016K4	4	
9	Skrobak kpl. Lewy 5644/21-013/0	2-MRC5644210130L	1	
10	Śruba M16x55-5.6-B	PN-85/M-82101	4	
11	Nakrętka M16-5-B	PN-86/M-82144	4	
12	Nakrętka M12-5-B	PN-86/M-82144	4	
13	Podkładka sprężysta Z12.2	PN-77/M-82008	4	
14	Podkładka 13	PN-78/82005	4	
15	Śruba M12x 40-5.6-B	PN-85/M-82101	4	
16	Nakrętka M8-5-B	PN-86/M-82144	4	
17	Podkładka sprężysta Z8.2	PN-77/M-82008	4	
18	Podkładka 8.4	PN-78/M-82005	4	

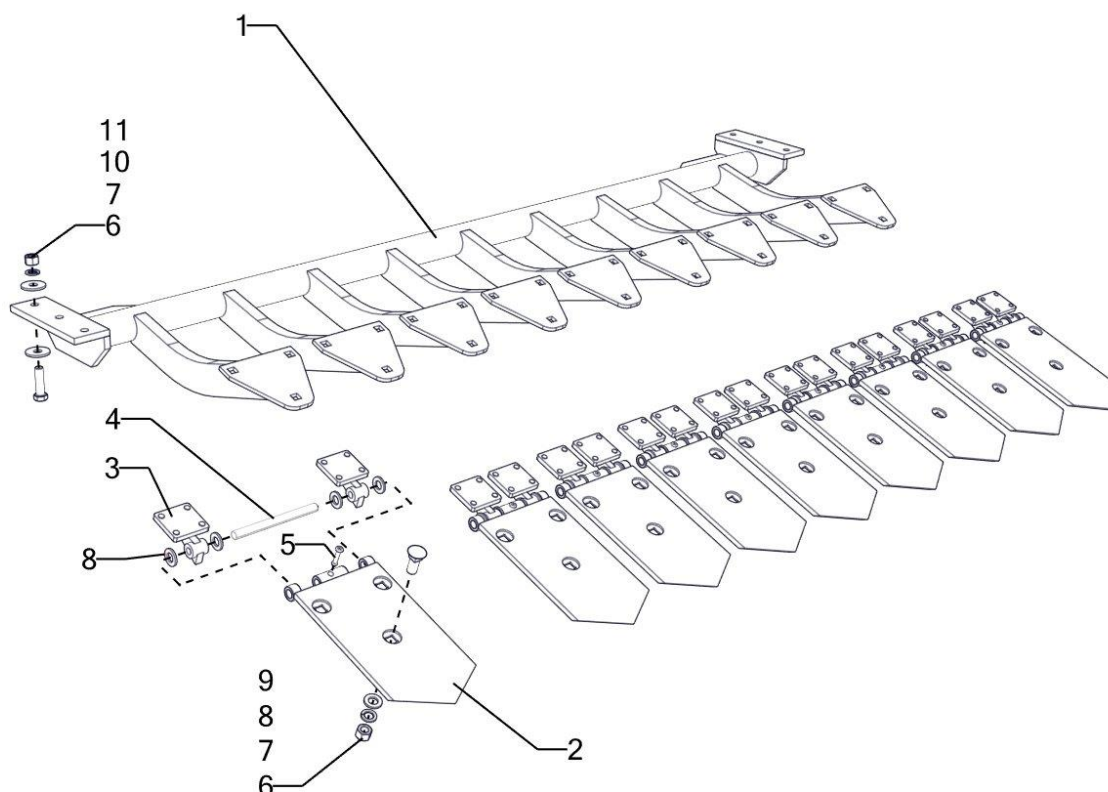
Tab.1				
<i>Nr Poz.</i>	<i>Nazwa części</i>	<i>Symbol KTM lub numer normy</i>	<i>Liczba sztuk</i>	<i>Uwagi</i>
19	Śruba M8x30-5.6-B	PN-87/M82406	4	
20	Nakrętka M20-5-B	PN-86/M-82144	10	
21	Nakrętka sprężysta Z20.5	PN-77/M-82008	10	
22	Podkładka 21	PN-78/M-82005	10	

Lemiesz listwowy



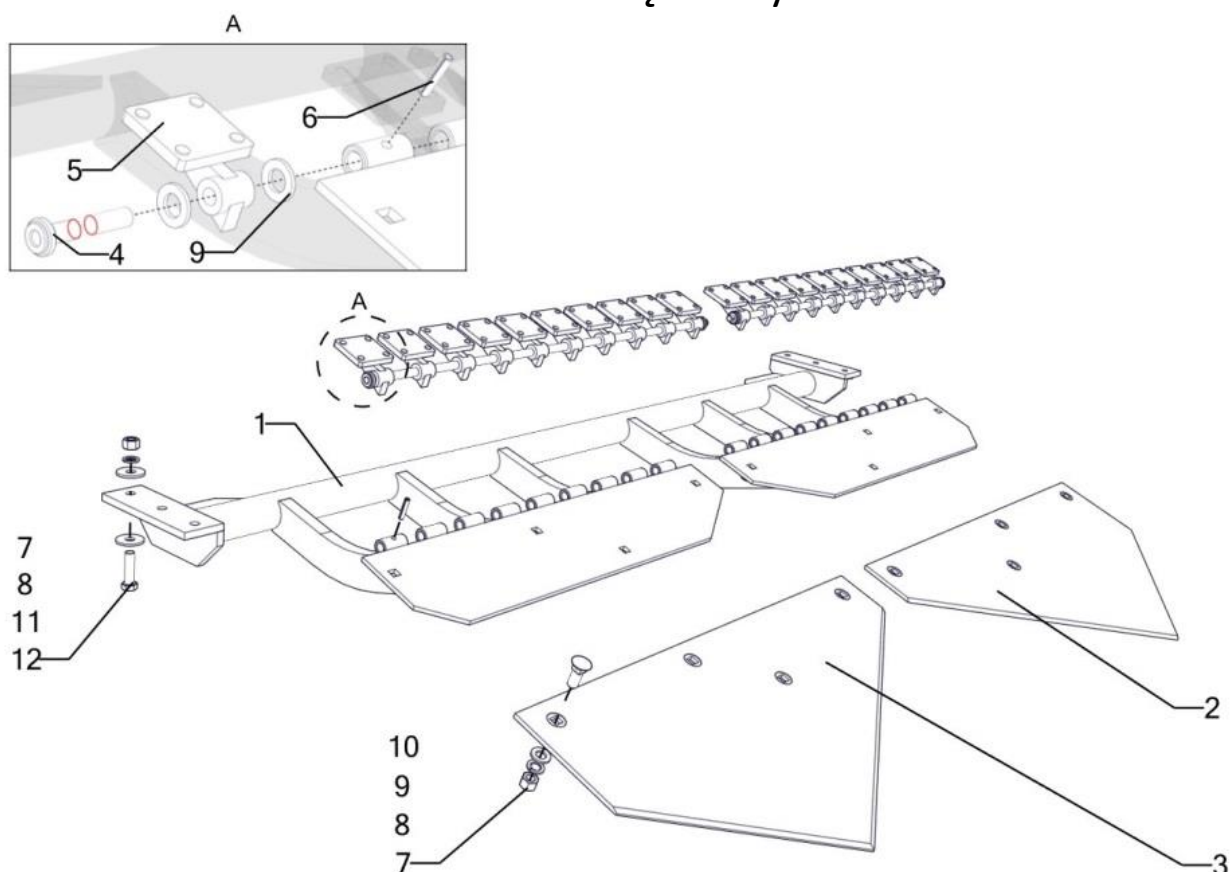
Tab.2				
Nr Poz.	Nazwa części	Symbol KTM lub numer normy	Liczba sztuk	Uwagi
1	Lemiesz spawany kpl.	R07-30-004-000	1	
2	Ostrze lemieszka	2-MRCRLOS0000001	4	
3	Pręt łączący	R07-30-000-007	1	
4	Palec lemieszka	5-WPCVPALAEM01	18	
5	Uchwyt lemieszka lewy	R01-31-000-001 L:	1	
6	Uchwyt lemieszka prawy	R01-31-000-001 P	1	
7	Śruba M10 X 35-8.8-B	ISO 4017	6	
8	Podkładka 10	ISO 7089	6	
9	Nakrętka zab M10-5-B	ISO 7040	26	
10	Podkładka 10	ISO 7093	20	
11	Śruba płuzna M10x35-8.8	DIN 605	20	
12	Nakrętka zab M12-5-B	ISO 7040	6	
13	Podkładka 12	ISO 7089	12	
14	Śruba M12 X 35-8.8-B	ISO 4017	6	

Lemiesz płytkowy



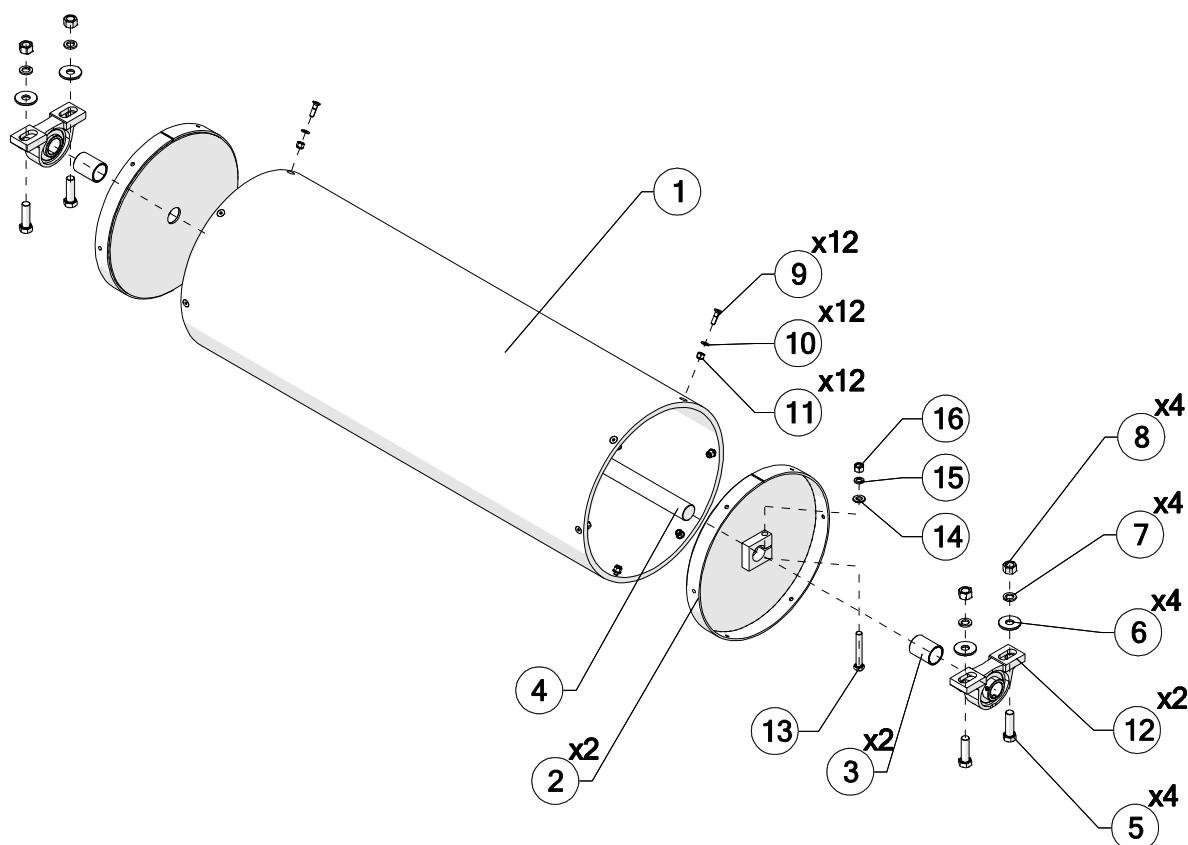
Tab.3				
Nr Poz.	Nazwa części	Symbol KTM lub numer normy	Liczba sztuk	Uwagi
1	Lemiesz spawany kpl.	R07-170-003-000	1	
2	Płyta lemieszka 5644270100	2-MRC56442701000	9	
3	Palec lemieszka	5-WPCVPALECLEM01	18	
4	Pręt łączący	R07-170-003-001	9	
5	Kołek sprężysty 3*24	DIN 1481	9	
6	Nakrętka M12-8-B	ISO 4034	33	
7	Podkładka sprężysta Z 12,2	PN-77/M-82008	33	
8	Podkładka 12	ISO 7091	45	
9	Śruba płuzna 4-kątna z podsadzeniem M12 x 40	DIN 608	27	
10	Podkładka poszerzana 12	ISO 7093	12	
11	Śruba M12x25	ISO 4017	6	

Lemiesz 2-częściowy



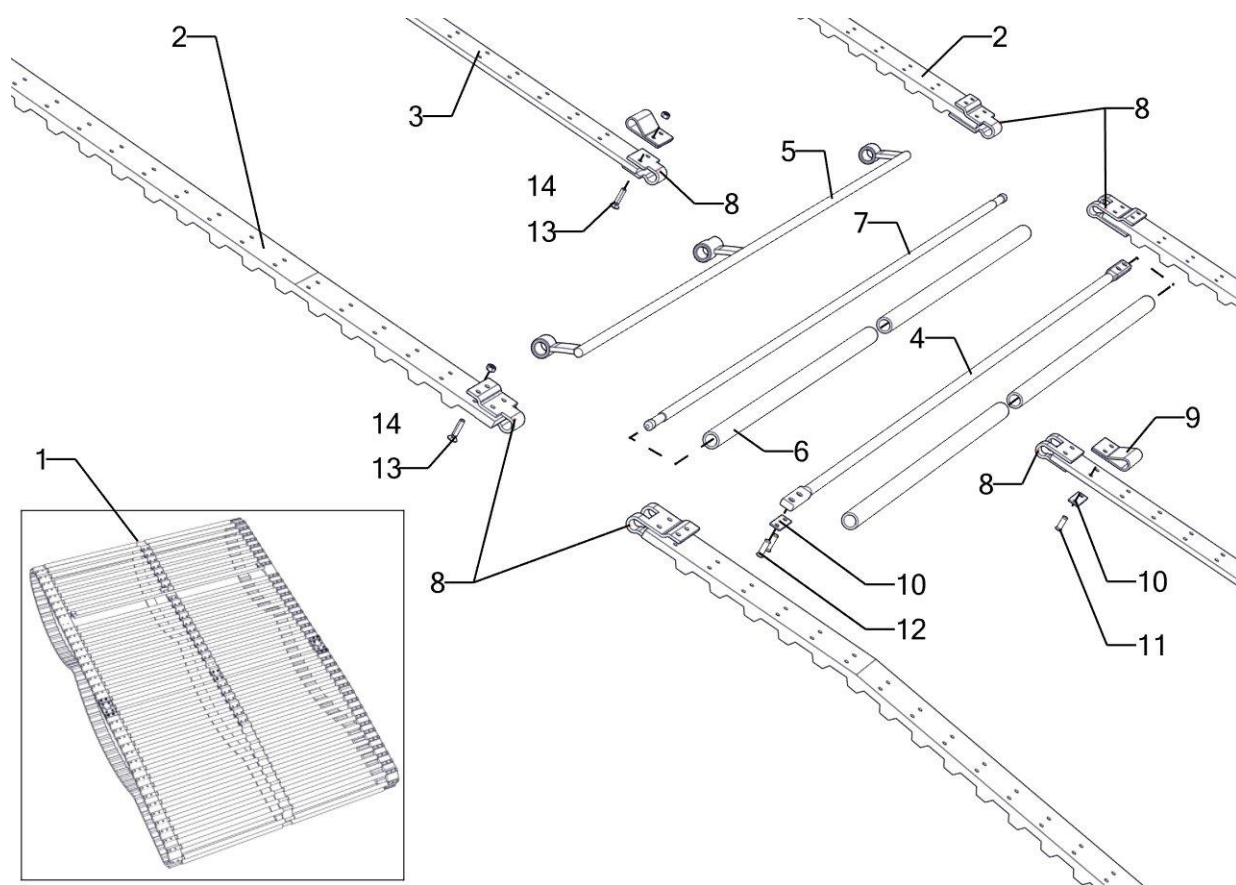
Tab.4				
Nr Poz.	Nazwa części	Symbol KTM lub numer normy	Liczba sztuk	Uwagi
1	Lemiesz spawany kpl.	R07-170-001-000	1	
2	Lemiesz kpl lewy	R07-30-000-003 L	1	
3	Lemiesz kpl prawy	R07-30-000-003	1	
4	Pręt łączący	R07-170-001-002	2	
5	Palec lemiesza	5-WPCVPALECLEM01	20	
6	Kółek sprężysty 5*24	DIN 1481	2	
7	Nakrętka M12-8-B	ISO 4034	14	
8	Podkładka sprężysta Z 12,2	PN-77/M-82008	14	
9	Podkładka 12	ISO 7091	8	
10	Śruba płuźna 4-kątna z podsadzeniem M12 x 40	DIN 608	8	
11	Podkładka poszerzana 12	ISO 7093	12	
12	Śruba M12x25	ISO 4017	6	

Walec ugniatający



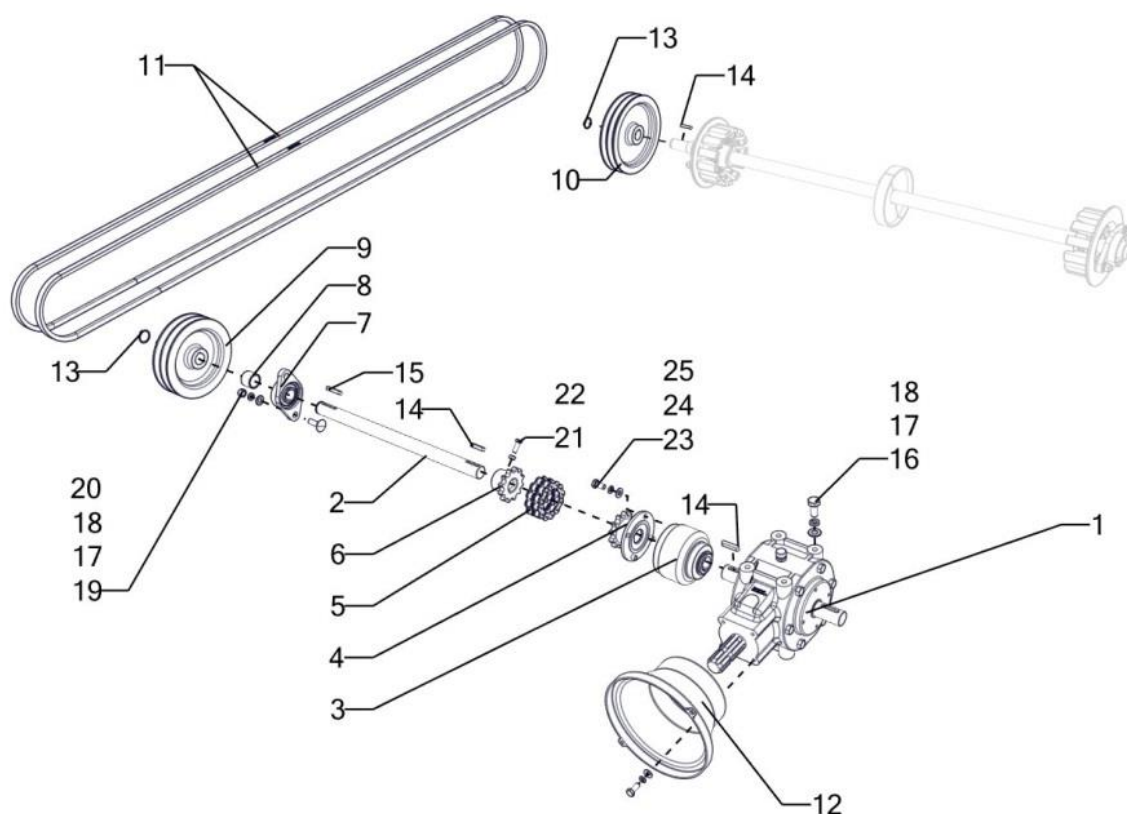
Tab 5				
Nr Poz.	Nazwa części	Symbol KTM lub numer normy	Liczba sztuk	Uwagi
1	Rura PCV SN8C 400x11,7	2-MRCRR400011700	1	
2	Flanasz kpl.	R02/30-001-000	2	
3	Tuleja	R02/30-000-002	2	
4	Walek	R02/30-000-003	1	
5	Śruba M16x55-5.6-B	PN-85/M-82101	4	
6	Podkładka powiększana 17	PN-82030	4	
7	Podkładka sprężysta Z16.3	PN-77/M-82008	4	
8	Nakrętka M16-5-B	PN-86/M-82144	4	
9	Wkręty z łbem stożkowym i gniazdem 6-kątnym M8x30	ISO 10642	12	
10	Podkładka 8.4	PN-78/M-82005	12	
11	Nakrętka samozabezpieczająca M8	PN-85/M-82175	12	
12	Łożysko UCP 207	2-MRCŁOŻUCP207	2	
13	Śruba M12x80-5.6-B	PN-85/M-82101	2	
14	Podkładka 13	PN-78/M-82005	2	
15	Podkładka sprężysta Z 12.2	PN-77/M-82008	2	
16	Nakrętka samozabezpieczająca M12	PN-85/M-82175	2	
17	Walec ugniatający kpl.	R02/30-000-000	1	Poz1-16

Odsiewacz przenośnikowy



Tab.6				
Nr Poz.	Nazwa części	Symbol KTM lub numer normy	Liczba sztuk	Uwagi
1	Odsiewacz przenośnikowy kpl.	R06/30-000-000	1	Poz.2-14
2	Pas boczny I	R06/30-000-003	1	
3	Pas gładki	R06-30-000-004	1	
4	Pręt odsiewacza	R06/30-001-001	81	
5	Odkamieniacz	R06/30-002-000	1	
6	Otulina 14-19 L508	R06/30-000-006	168	
7	Pręt łączący	R06/30-000-001	1	
8	Półzamek 42*60*32.5 BOCZ.+ŚROD. HOL	2-MRCRPSLS4260325	1	
9	Obejma 320030620	2-MRCOB320030620	83	
10	Nakładka I	2-MRC54130905100	243	
11	Nit St5x18 82954 OC.ŁEB ST	2-MRCNISTS05020C	166	
12	Nit St5x20 82954 OC.ŁEB ST	2-MRCNISTS05018C	324	
13	Śruba z łbem stożkowym z gniazdem 6-kątnym M5x25 82105	PN-EN ISO 10642:2006	12	
14	Nakrętka M5-8	PN-86/M-82144	12	

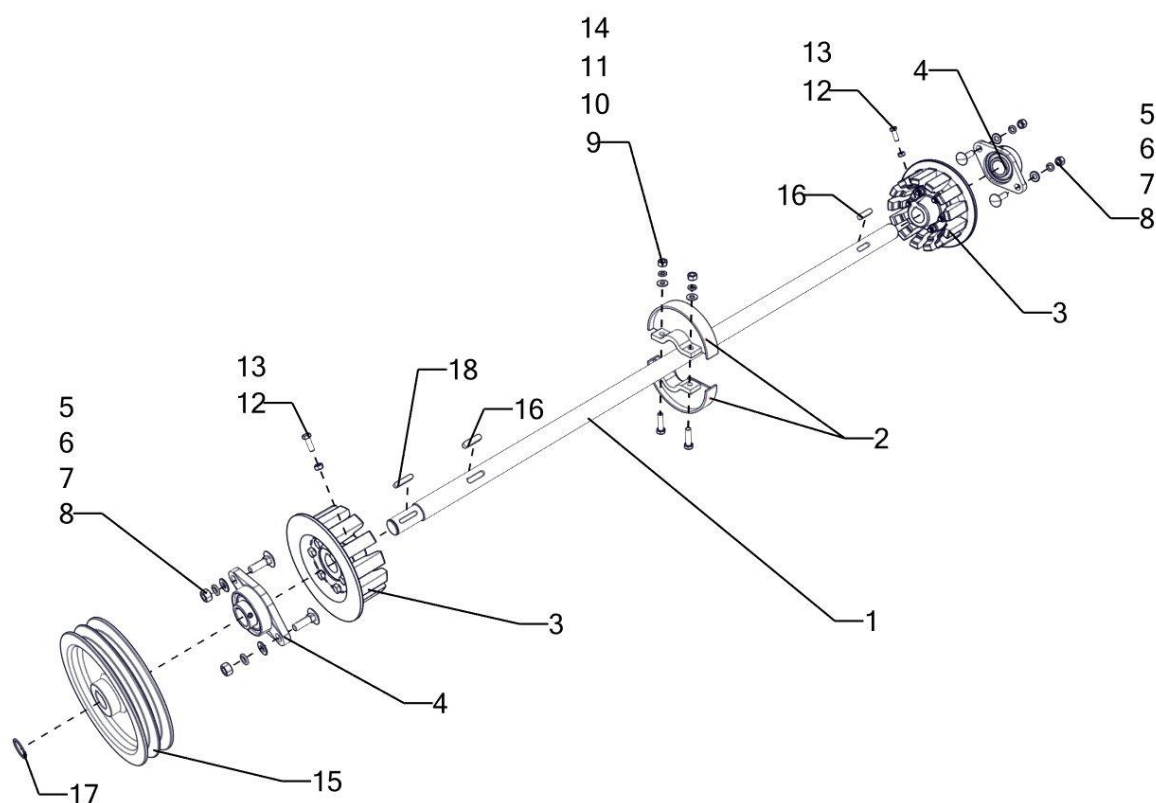
Układ napędowy



Tab.7				
Nr Poz.	Nazwa części	Symbol KTM lub numer normy	Liczba sztuk	Uwagi
1	Przekładnia kątowa PRK-090-02.KK1.L P 1.93 1	2-MRCRPRZPRK09002	1	
2	Walek prawy	R03/30-000-001	1	
3	Sprzęgło przeciążeniowe 5644/30-025/8(8 otw.)	2-MRC56443002580	1	
4	Koło łańcuchowe Z12-3/4" R03-01-000-005	2-MRCRKŁZ1234005	2	
5	Łańcuch Galla 12-B-2 3/4"	2-MRCŁAGALR20340	1	
6	Koło łańcuchowe Z 12 -3/4" RG03-09-000-002	2-MRCRKŁZ1234002	1	
7	Łożysko UCFL 206	2-MRCŁOŻUCFL206	1	
8	Tulejka dystansowa	R03/30-000-004	1	
9	Koło pasowe ø215	2-MRAR0301005000	1	
10	Koło pasowe ø250	2-MRAR0330006000	1	
11	Pas klinowy 20x4650	2-MRCPAS204650	2	
12	Ośłona WOM 4-DR	2-MRCROŚŁWAŁPW01	1	
13	Pierścień Segera Z 30	PN-81/M-85111	2	
14	Wpust pryzmatyczny A 8x7x40	PN-70/M-85005	3	
15	Wpust pryzmatyczny A 8x7x50	PN-70/M-85005	1	
16	Śruba M12x30-5.6-B	PN-85/M-82101	4	
17	Podkładka sprężysta Z12,2	PN-77/M-82008	6	

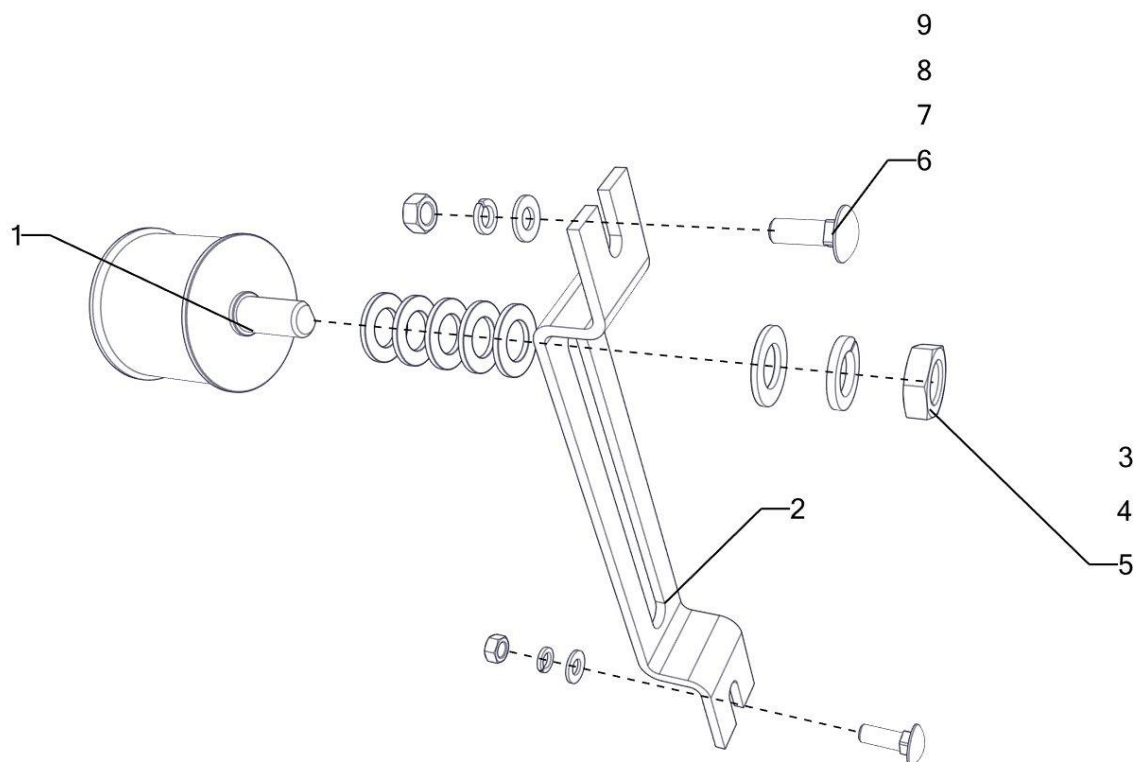
Tab.7				
<i>Nr Poz.</i>	<i>Nazwa części</i>	<i>Symbol KTM lub numer normy</i>	<i>Liczba sztuk</i>	<i>Uwagi</i>
18	Podkładka 13	PN-78/M-82005	6	
19	Nakrętka M12-5-B	PN-86/M-82144	2	
20	Śruba podsadzana M12x40-5,6-B	PN-87/M82406	2	
21	Śruba M8x25-5.6-B	PN-85/M-82105	1	
22	Nakrętka M8-5-B	PN-86/M-82144	1	
23	Śruba M10x20-5.6-B	PN-85/M-82101	4	
24	Podkładka sprężysta Z10.2	PN-77/M-82008	4	
25	Podkładka 10.5	PN-78/M-82005	4	

Wał napędowy odsiewacza



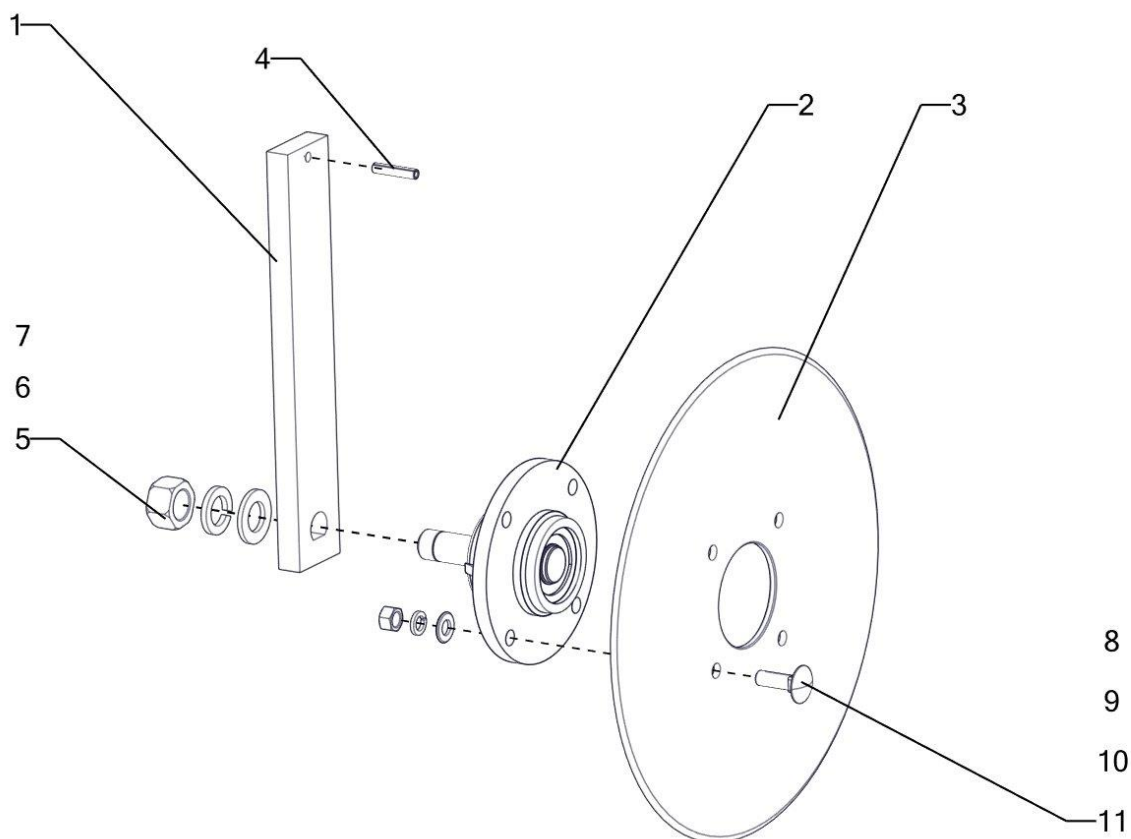
Tab.8				
Nr Poz.	Nazwa części	Symbol KTM lub numer normy	Liczba sztuk	Uwagi
1	Wał napędowy	R03/30-000-003	1	
2	Tarcza 5643/38-004/0	2-MRC56433800400	1	
3	Koło napędowe kpl. 5643-38-002-1	2-MRC5633800210	2	
4	Łożysko UCFL 206	2-MRCŁOŻUCFL206	2	
5	Śruba podsadzana M12x40-5,6-B	PN-87/M82406	4	
6	Podkładka 13	PN-78/M-82005	4	
7	Podkładka sprężysta Z12.2	PN-77/M-82008	4	
8	Nakrętka M12-5-B	PN-86/M-82144	4	
9	Nakrętka M10-5-B	PN-86/M-82144	2	
10	Podkładka sprężysta Z10.2	PN-77/M-82008	2	
11	Podkładka 10.5	PN-78/M-82005	2	
12	Śruba M8-5.6-B	PN-85/M-82105	2	
13	Nakrętka M8-5-B	PN-86/M-82144	2	
14	Śruba M10x40-5.6-B	PN-85/M-82101	2	
15	Koło pasowe ø250	2-MRAR0330006000	1	
16	Wpust pryzmatyczny 10x8x63	PN-70/M-85005	2	
17	Pierścień segera Z 30	PN-81/M-85111	3	
19	Wpust pryzmatyczny A 8x7x50	PN-70/M-85005	1	

Napinacz



Tab.9				
Nr Poz.	Nazwa części	Symbol KTM lub numer normy	Liczba sztuk	Uwagi
1	Napinacz kpl. II R03-07-007-000	2-MRCRNAK0000002	1	
2	Napinacz	2-MRAR0128000006	1	
3	Podkładka 21	PN-78/M-82005	6	
4	Podkładka sprężysta Z20.5	PN-77/M-82008	1	
5	Nakrętka niska M20	PN-86/M-82153	1	
6	Śruba podsadzana M10x30-5.6-B	PN-87/M82406	2	
7	Podkładka 10.5	PN-78/M-82005	2	
8	Podkładka sprężysta Z10.2	PN-77/M-82008	2	
9	Nakrętka M10-5-B	PN-86/M-82144	2	

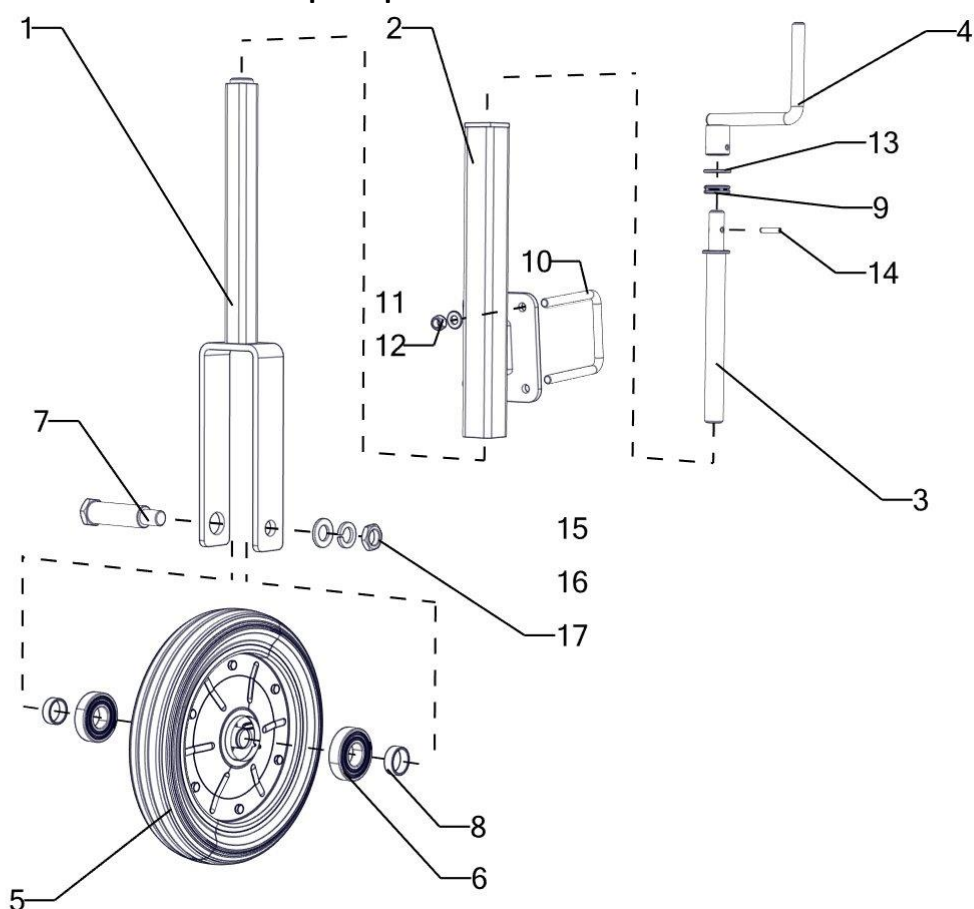
Krój



Tab.10

Nr Poz.	Nazwa części	Symbol KTM lub numer normy	Liczba sztuk	Uwagi
1	Płaskownik	R08/30-000-001	1	
2	Piasta kroju kpl. L.60 M24	2-MRCPRIKL60M24	1	
3	Krój tarczy 400x85	2-MRCRKRT4008500	1	
4	Kołek sprężysty 80x40	6-KOŁSP08040	1	
5	Nakrętka 24-5-B	PN-86/M-82144	1	
6	Podkładka sprężysta Z 24.5	PN-77/M-82008	1	
7	Podkładka 25	PN-78/M-82005	1	
8	Nakrętka M12-5-B	PN-86/M-82144	4	
9	Podkładka sprężysta Z12.2	PN-77/M-82008	4	
10	Podkładka 13	PN-78/M-82005	4	
11	Śruba podsadzana M12x40-5.6-B	PN-87/M82406	4	

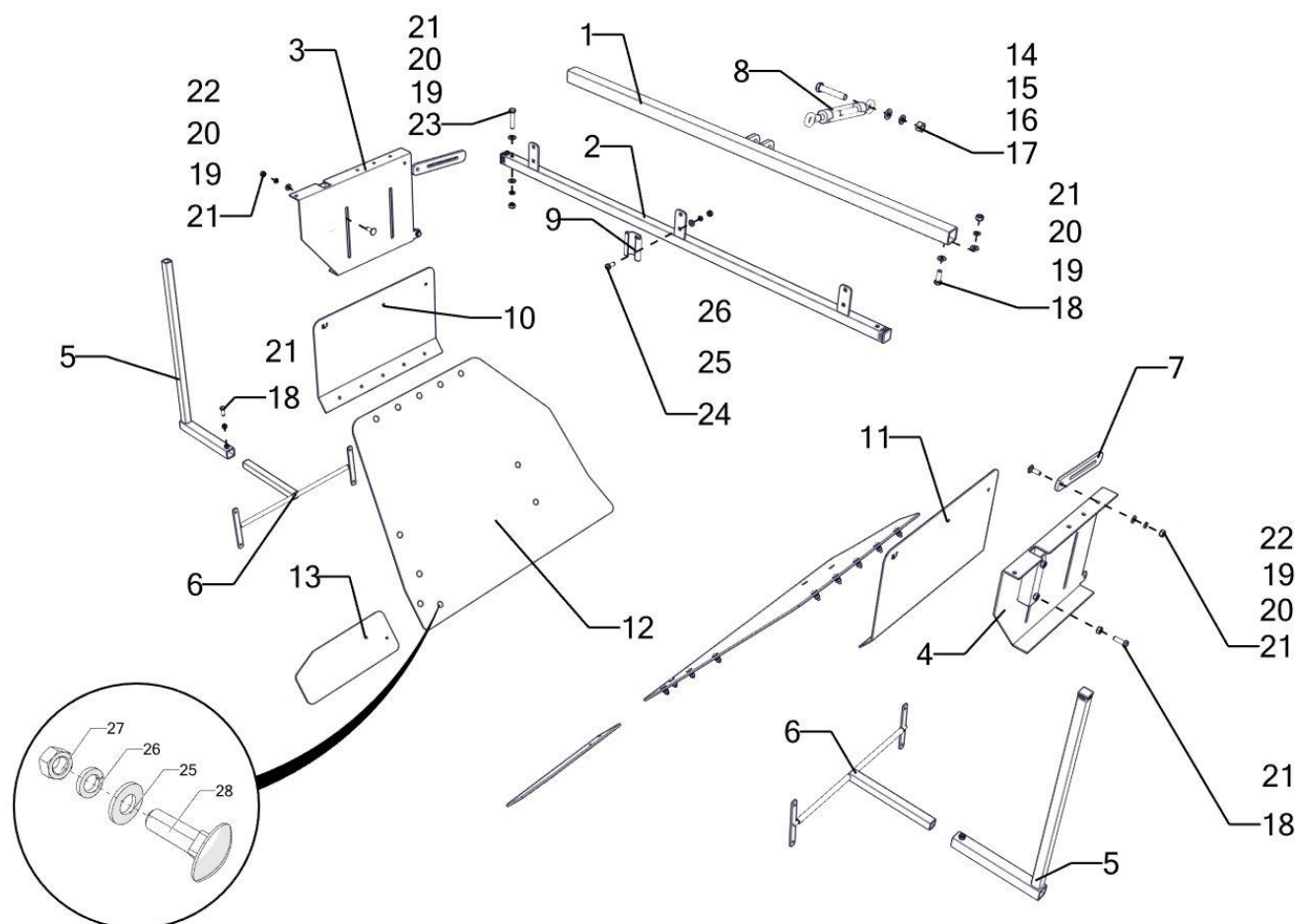
Koło podporowe



Tab.11

Nr Poz.	Nazwa części	Symbol KTM lub numer normy	Liczba sztuk	Uwagi
1	Belka kpl.	R13/30-001-000	1	
2	Uchwyt koła	R13/30-002-000	1	
3	Śruba trapezowa	R13/30-003-000	1	
4	Uchwyt	R08/01-002-000	1	
5	Koło kpl. 400x35 MET. GUM 35	2-MRCKK040003535	1	
6	Łożysko kulkowe 6307ZZ	6-Ł6307 ZZ	2	
7	Sworzeń kpl.	R13/28-003-000	1	
8	Dystans	R13/30-000-001	2	
9	Łożysko kulkowe wzdłużne 51204	2-MRCŁOŻ51204	1	
10	Cybant M12x102-374	2-MRCRJP1202374	2	
11	Podkładka 13	PN-78/M-82005	4	
12	Nakrętka samozabezpieczająca M12	PN-85/M-82175	4	
13	Podkładka 21	PN-78/M-82005	1	
14	Kołek sprężysty 6x30	6-KOŁSP06030	1	
15	Podkładka 25	PN-78/M-82005	1	
16	Podkładka sprężysta Z24.5	PN-77/M-82008	1	
17	Nakrętka niska -M24x2	PN-86/M-82153	1	

Formownica



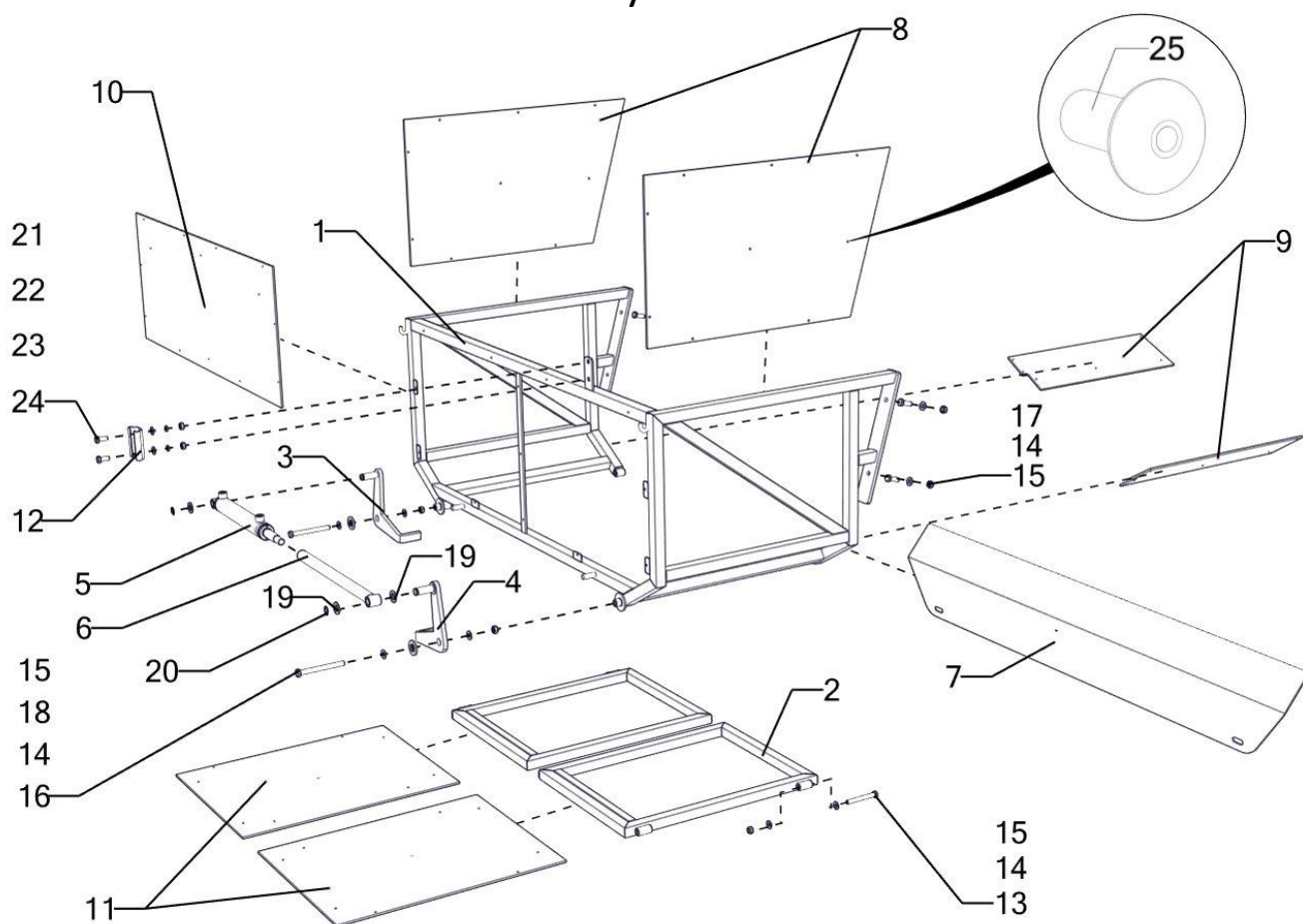
Tab.12

Nr Poz.	Nazwa części	Symbol KTM lub numer normy	Liczba sztuk	Uwagi
1	Belka śruby rzymskiej	R10/30-005-000	1	
2	Belka oświetleniowa	R10/30-006-000	1	
3	Błacha mocująca lewa	R10/30-001-000	1	
4	Błacha mocująca prawa	R10/30-002-000	1	
5	Słupek regulacji wysokości	R10/30-003-000	2	
6	Słupek regulacji szerokości	R10/30-004-000	2	
7	Uchwyt	2-MRAR2228000001	2	
8	Śruba nap.otw M16x200	2-MRCRSR02020000	1	
9	Uchwyt trójkąta .ostrz. T1	3-ELUTTW01	1	
10	Błacha skrzydeł lewa	2-MRAR2235000004L	1	
11	Błacha skrzydeł prawa	2-MRAR2235000004P	1	
12	Płyta HDPE 5mm górna	R10/30-000-0001	2	
13	Płyta HDPE 5mm dolna	R10/30-000-0002	2	
14	Śruba M16x90-5.6-B	PN-85/M-82105	2	
15	Podkładka 17	PN-78/M-82005	2	
16	Podkładka sprężysta Z16.3	PN-77/M-82008	2	
17	Nakrętka M16-5-b	PN-86/M-82144	2	
18	Śruba M10x30-5.6-B	PN-85/M-82101	10	

Tab.12

<i>Nr Poz.</i>	<i>Nazwa części</i>	<i>Symbol KTM lub numer normy</i>	<i>Liczba sztuk</i>	<i>Uwagi</i>
19	Podkładka 10.5	PN-78/M-82005	22	
20	Podkładka sprężysta Z10.2	PN-77/M-82008	14	
21	Nakrętka M10-5-B	PN-86/M-82144	20	
22	Śruba podsadzana M10x30-5.6-B	PN-87/M82406	6	
23	Śruba M10x50-5.6-B	PN-85/M-82101	2	
24	Śruba M8x50-5.6-B	PN-85/M-82105	2	
25	Podkładka 8.4	PN-78/M-82005	24	
26	Podkładka sprężysta Z8.2	PN-77/M-82008	24	
27	Nakrętka M8.2-5-B	PN-86/M-82144	24	
28	Śruba podsadzana M8x25-5.6-B	PN-87/M82406	24	

Formownica hydrauliczna



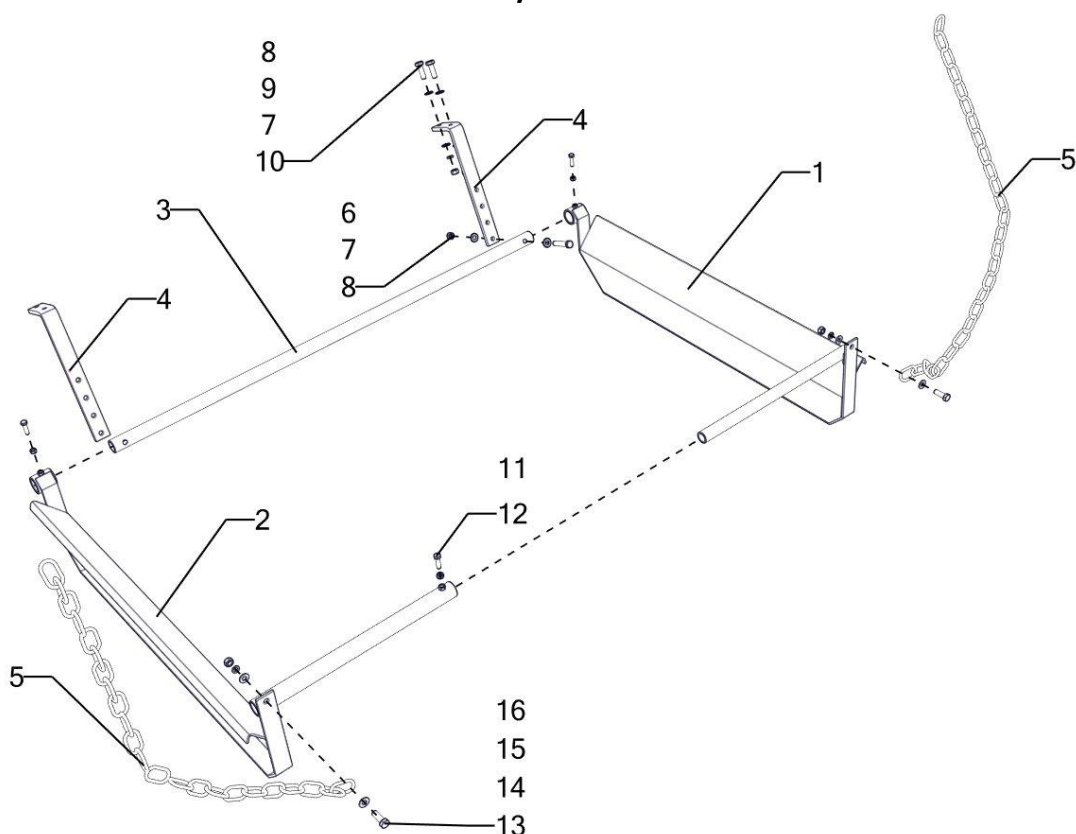
Tab.13

Nr Poz.	Nazwa części	Symbol KTM lub numer normy	Liczba sztuk	Uwagi
1	Rama formownicy	RH10/30-002-000	1	
2	Skrzydło	RH10-30-003-000L	2	
3	Dźwignia lewa kpl.	RH10/30-006-000	1	
4	Dźwignia prawa kpl.	RH10/30-007-000	1	
5	Siłownik formownicy	RH10-30-004-000	1	
6	Cięgno kpl.	RH10/30-005-000	1	
7	Ośłona zsypu	RH10-30-000-007	1	
8	Płyta PCV 5x100	RH10/30-000-009	2	7-PPŁP006
9	Płyta PCVIII 5x100	RH10/30-000-011	2	7-PPŁP006
10	Płyta PCV II 5x100	RH10/30-000-010	1	7-PPŁP006
11	Płyta PCV IV 5x100	RH10/30-000-012	2	7-PPŁP006
12	Uchwyt trójkąta ostrz. TW-1	3-ELUTTW01	1	
13	Śruba M10x90-5.6-B	PN-85/M-82101	2	
14	Podkładka 10.5	PN-78/M-82005	12	
15	Nakrętka samozabezpieczająca M10	PN-85/M-82175	8	
16	Śruba M10x110-5.6-B	PN-85/M-82101	2	
17	Śruba M10x30-5.6-B	PN-85/M-82101	4	
18	Podkładka dociskowa	RH10/30-000-006	2	
19	Podkładka 16	PN-78/M-82005	3	

Tab.13

<i>Nr Poz.</i>	<i>Nazwa części</i>	<i>Symbol KTM lub numer normy</i>	<i>Liczba sztuk</i>	<i>Uwagi</i>
20	Pierścień Segera Z16	PN-81/M-85111	2	
21	Nakrętka M8-5-B	PN-86/M-82144	2	
22	Podkładka sprężysta Z8.2	PN-77/M-82008	2	
23	Podkładka 8.4	PN-78/M-82005	2	
24	Śruba M8x20-5.6-B	PN-85/M-82105	2	
25	Nit zrywalny AL. 5x14	PN-83/M-82971	65	

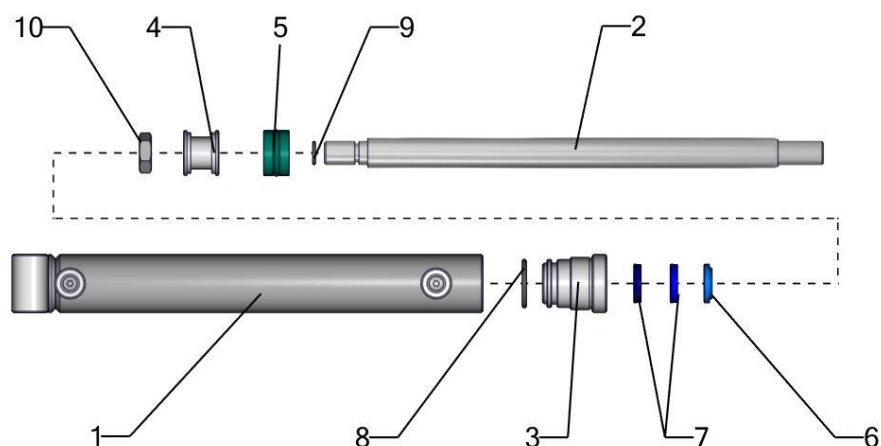
Płozy



Tab.14

Nr Poz.	Nazwa części	Symbol KTM lub numer normy	Liczba sztuk	Uwagi
1	Płoza prawa kpl.	RH10-30-008-000 P	1	
2	Płoza lewa kpl.	RH10-30-009-000 L	1	
3	Rura łącząca	RH10/30-000-004	1	
4	Szelka	RH10/30-000-003	2	
5	Łańcuch gospodarski D2 ø5	3-NŁAG05D205	2	
6	Śruba M12x65-5.6-B	PN-EN ISO 4017	2	
7	Podkładka 13	PN-78/M-82005	12	
8	Nakrętka M12-5-B	PN-86/M-82144	6	
9	Podkładka sprężysta Z12.2	PN-77/M-82008	4	
10	Śruba M12x40-5.6-B	PN-85/M-82101	4	
11	Nakrętka M8-5-B	PN-86/M-82144	3	
12	Śruba M8x30-5.6-B	PN-85/M-82105	3	
13	Śruba M10x30	PN-85/M-82101	2	
14	Podkładka 10.5	PN-78/M-82005	4	
15	Podkładka sprężysta Z10.2	PN-77/M-82008	2	
16	Nakrętka M10-5-B	PN-86/M-82144	2	

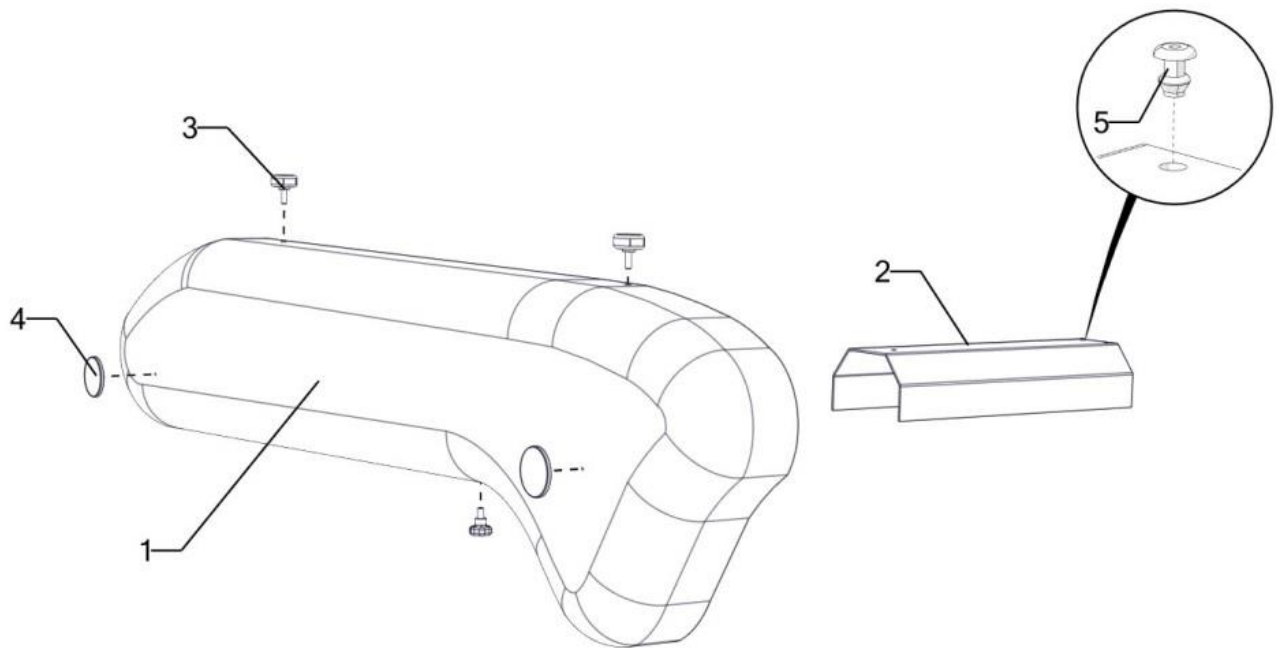
Siłownik formownicy



Tab.15

Nr Poz.	Nazwa części	Symbol KTM lub numer normy	Liczba sztuk	Uwagi
1	Cylinder kpl.	RH10/30-004-001-00	1	
2	Tłoczysko	03/83-08-002C	1	
3	Prowadnica	03/83-08-004A	1	
4	Tłok	03/83-08-003A	1	
5	Pierścień uszczelniający TPM 32-24-10	TPM9006	1	
6	Pierścień uszczelniający GHK 20-26.60-3.40	GHK 305/1	1	
7	Pierścień uszczelniający TTI 20-26-5.50	TTI1535/1	2	
8	Oring 24x3	PN-60/M-86961	1	
9	Oring 14x2	PN-60/M-86961	1	
10	Nakrętka niska M16x1.5	PN-86/M-82153	1	
11	Siłownik formownicy	RH10-30-004-000	1	Poz1-10

Wykaz osłon



Tab.16				
<i>Nr Poz.</i>	<i>Nazwa części</i>	<i>Symbol KTM lub numer normy</i>	<i>Liczba sztuk</i>	<i>Uwagi</i>
1	Ośłona prawa	R03/30-000-005	1	
2	Ośłona wałka napędu	R03/30-000-006	1	
3	Śruba M10x20TYP 47762	5-WPCV5R10020	3	
4	Odblask pomarańczowy	3-ELODP001	2	
5	Nit zrywalny AL. 5x14	PN-83/M-82971	3	