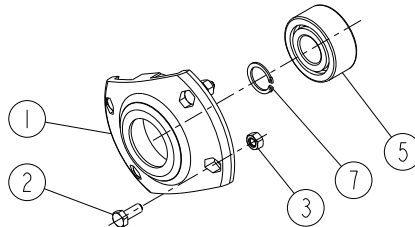




3000

Maxi Drill Maxi Drill Fertisem

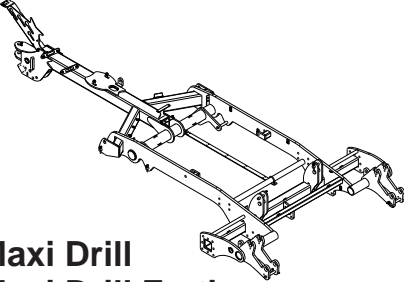
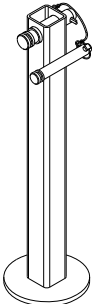
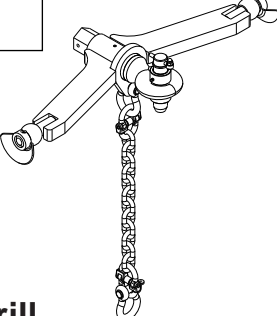
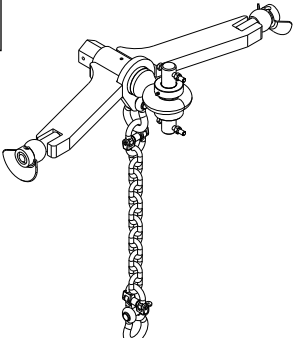
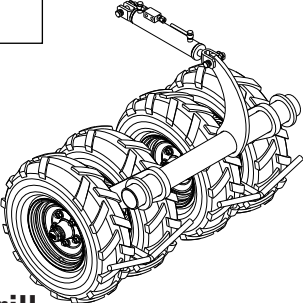
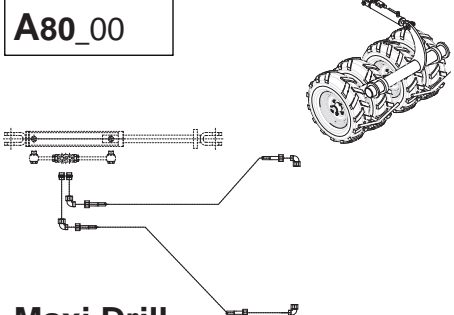
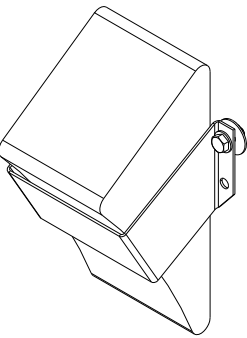
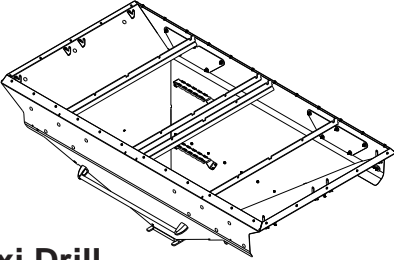
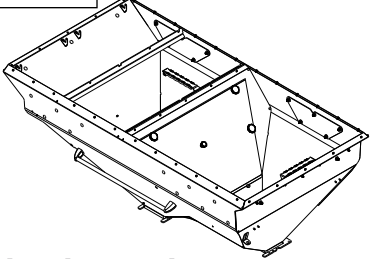


Réf: 400 814 - 02 EU / MFS

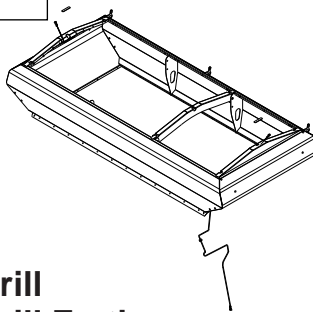


SKY Agriculture
La Conillais

44130 Saint Emilien de Blain
Tél : (33)02-40-87-11-24 • ou : (33)09-69-80-07-67
Site Internet : www.sky-agriculture.com
E-Mail : contact@sky-agriculture.com

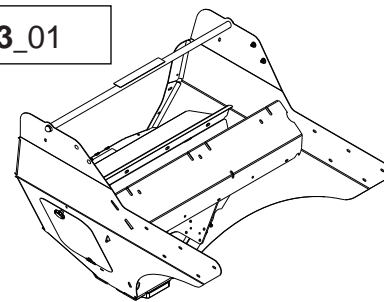
<p>A</p> <p>CHASSIS FRAME RAHMEN</p>	<p>A10_00</p>  <p>Maxi Drill Maxi Drill Fertisem</p>	<p>A20_00</p>  <p>Maxi Drill Maxi Drill Fertisem</p>
	<p>A40_00</p>  <p>Maxi Drill Maxi Drill Fertisem</p>	<p>A40_01</p>  <p>Maxi Drill 16/MTS 01 101 → ...</p>
	<p>A50_00</p>  <p>Maxi Drill Maxi Drill Fertisem</p>	<p>A80_00</p>  <p>Maxi Drill Maxi Drill Fertisem</p>
	<p>A90_00</p>  <p>Maxi Drill Maxi Drill Fertisem</p>	
<p>B</p> <p>TREMIE HOPPER SAATGUT-BEHÄLTER</p>	<p>B10_01</p>  <p>Maxi Drill</p>	<p>B11_01</p>  <p>Maxi Drill Fertisem</p>

B12_00



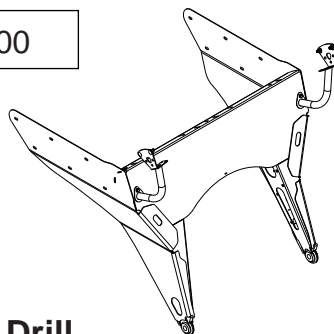
Maxi Drill
Maxi Drill Fertisem

B13_01



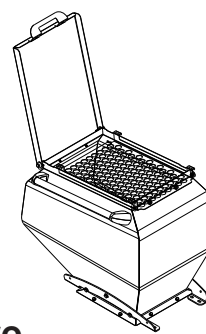
Maxi Drill
Maxi Drill Fertisem

B14_00



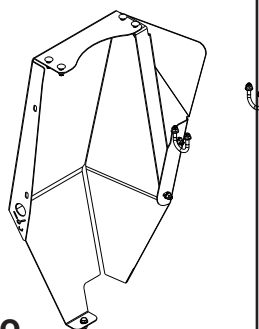
Maxi Drill
Maxi Drill Fertisem

B15_00



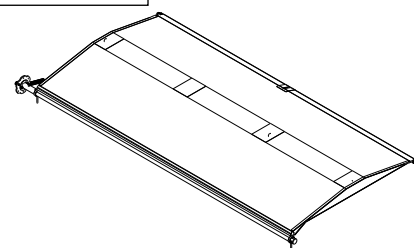
Maxi Drill Pro
Maxi Drill Fertisem Pro

B16_00



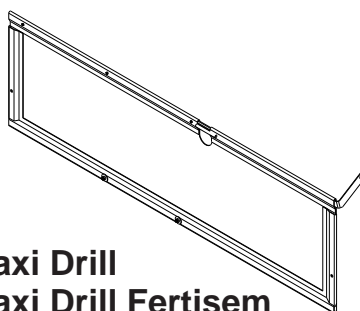
Maxi Drill Pro
Maxi Drill Fertisem Pro

B20_01



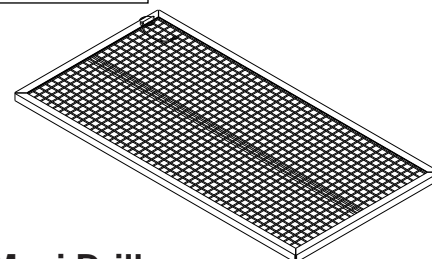
Maxi Drill
Maxi Drill Fertisem

B21_00



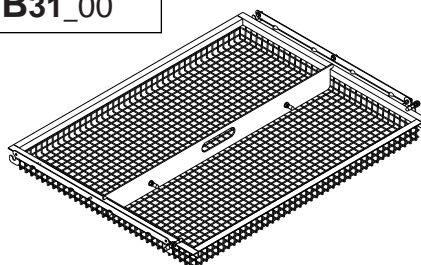
Maxi Drill
Maxi Drill Fertisem

B30_00



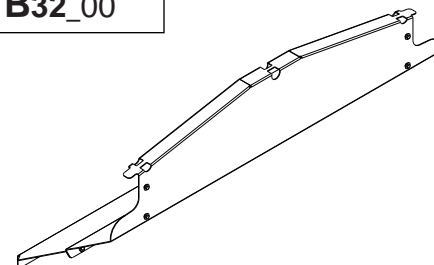
Maxi Drill
Maxi Drill Fertisem

B31_00

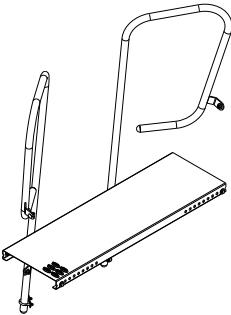
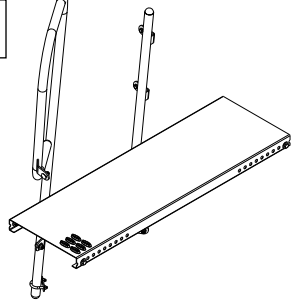
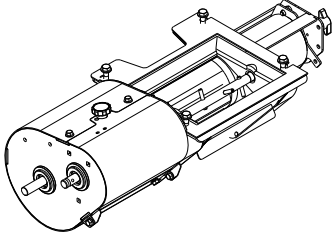
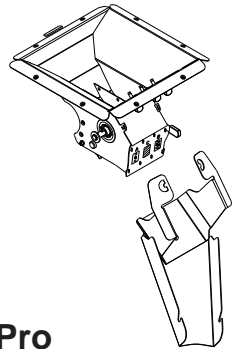
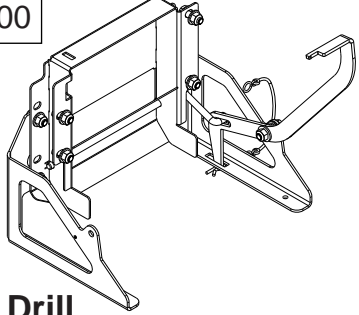
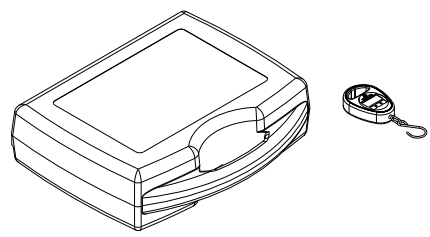
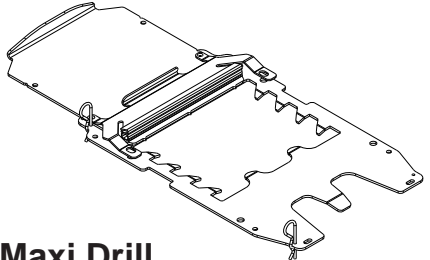
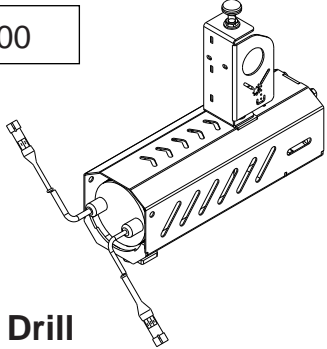
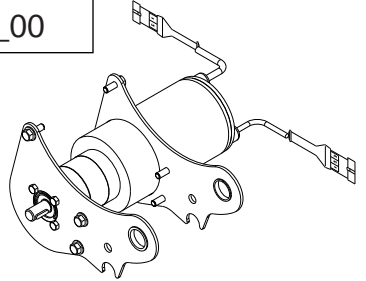


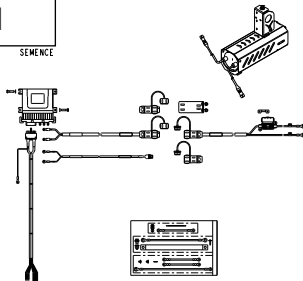
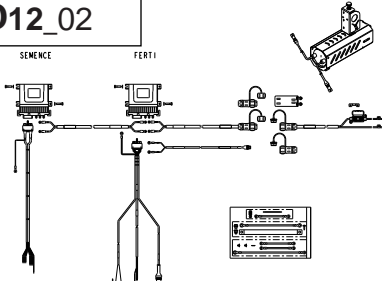
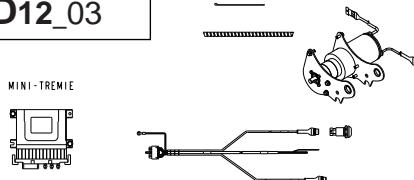
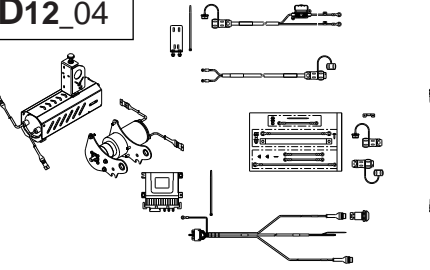
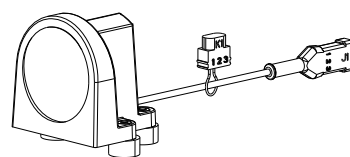
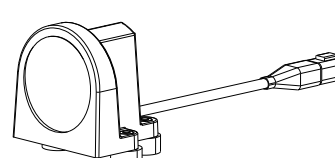
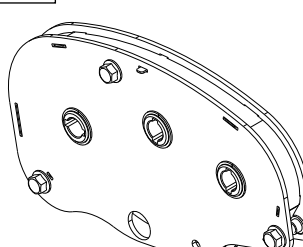
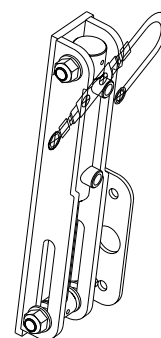
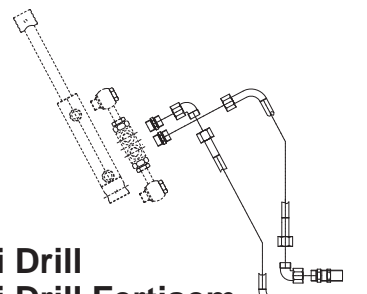
Maxi Drill Fertisem

B32_00



Maxi Drill Fertisem

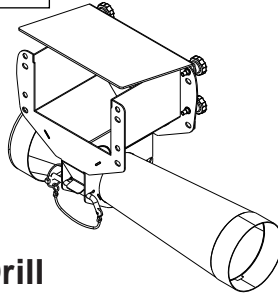
	<p>B50_00</p>  <p>Maxi Drill Maxi Drill Fertisem</p>	<p>B51_00</p>  <p>Maxi Drill Pro Maxi Drill Fertisem Pro</p>
<p>C</p> <p>DOSAGE CALIBRATION SYSTEM DOSIERUNG</p>	<p>C10_01 C10-1_01 C10-2_01</p>  <p>Maxi Drill Maxi Drill Fertisem</p>	<p>C11_00</p>  <p>Maxi Drill Pro Maxi Drill Fertisem Pro</p>
	<p>C20_00</p>  <p>Maxi Drill Maxi Drill Fertisem</p>	<p>C21_00</p>  <p>Maxi Drill Maxi Drill Fertisem</p>
	<p>C30_00</p>  <p>Maxi Drill Maxi Drill Fertisem</p>	
<p>D</p> <p>TRANSMISSIONS DOSAGE DRIVE DOSIER-ANTRIEB</p>	<p>D10_00</p>  <p>Maxi Drill Maxi Drill Fertisem</p>	<p>D11_00</p>  <p>Maxi Drill Pro Maxi Drill Fertisem Pro</p>

	<p>D12_01</p> <p>SEMECE</p>  <p>Maxi Drill ... → 16/MTS 04 101</p>	<p>D12_02</p> <p>SEMECE FERTI</p>  <p>Maxi Drill Fertisem ... → 13/MFS 06 001</p>
	<p>D12_03</p> <p>MINI-TREMIE</p>  <p>Maxi Drill Pro ... → 16/MTS 04 101 Maxi Drill Fertisem Pro ... → 13/MFS 06 001</p>	<p>D12_04</p>  <p>Maxi Drill 16/MTS 06 101 → ...</p>
	<p>D20_00</p>  <p>Maxi Drill ... → 15/MTS 12 101 Maxi Drill Fertisem ... → 13/MFS 06 001</p>	<p>D20_01</p>  <p>Maxi Drill 16/MTS 01 101 → ...</p>
	<p>D40_00</p>  <p>Maxi Drill Pro Maxi Drill Fertisem Pro</p>	<p>D60_00</p>  <p>Maxi Drill Maxi Drill Fertisem</p>
	<p>D61_01</p>  <p>Maxi Drill Maxi Drill Fertisem</p>	

E

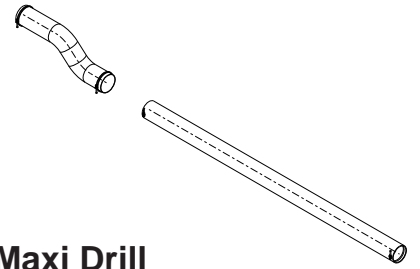
DISTRIBUTION
DISTRIBUTION SYSTEM
VERTEILUNG

E10_00



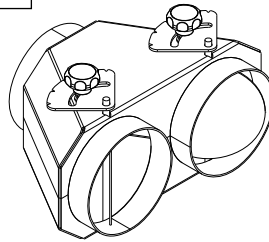
Maxi Drill
Maxi Drill Fertisem

E11_00



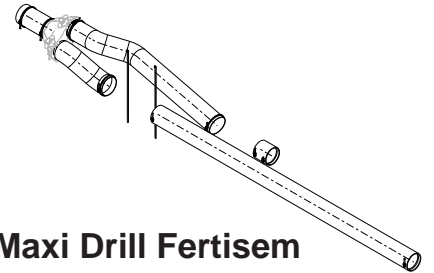
Maxi Drill

E12_00



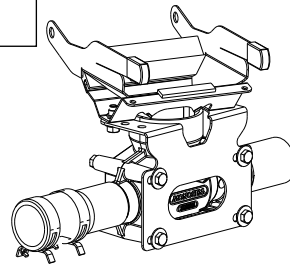
Maxi Drill Fertisem

E13_00



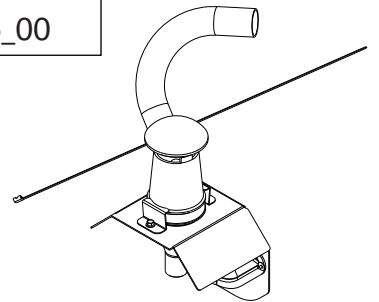
Maxi Drill Fertisem

E14_00



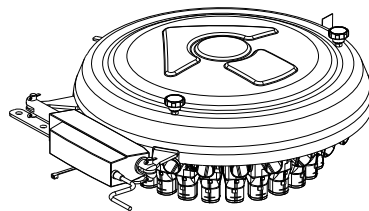
Maxi Drill Pro
Maxi Drill Fertisem Pro

E15_00



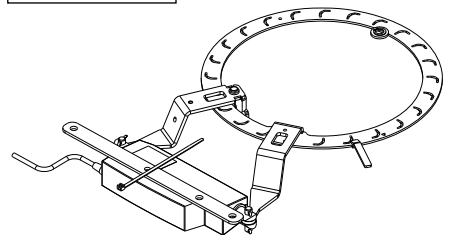
Maxi Drill Pro
Maxi Drill Fertisem Pro

E30_00



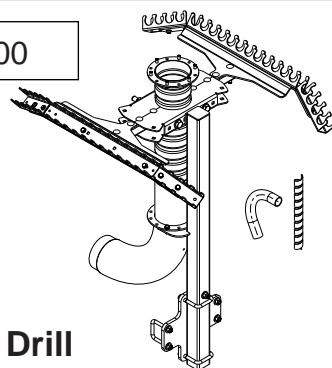
Maxi Drill
Maxi Drill Fertisem

E30-1_00

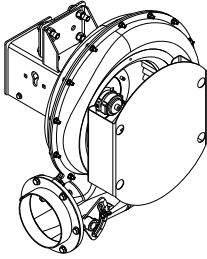
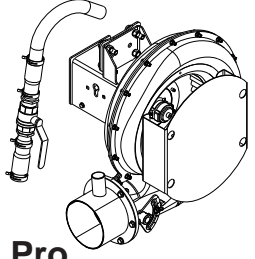
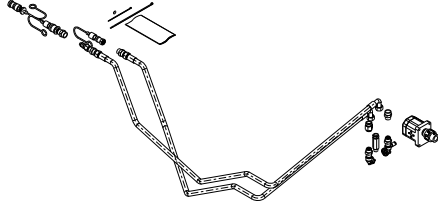
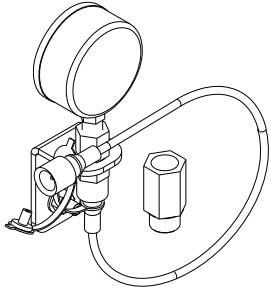
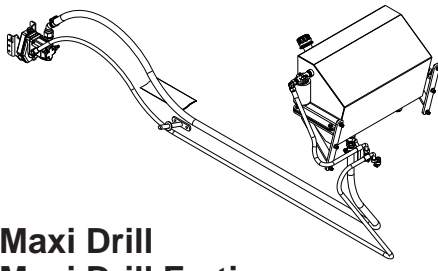
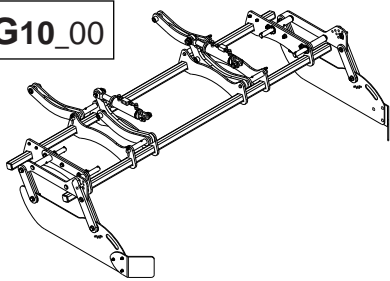
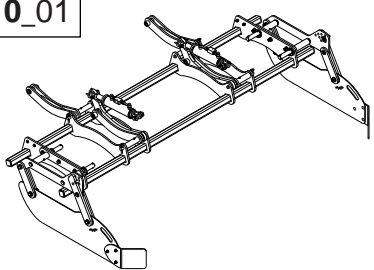
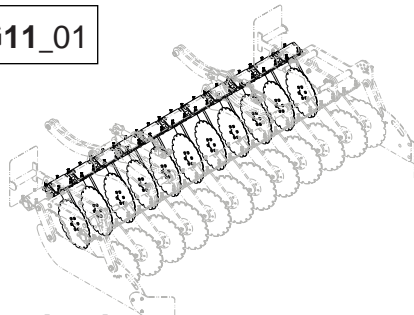
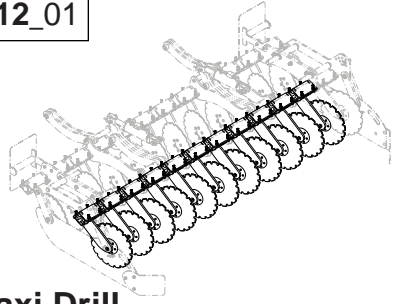


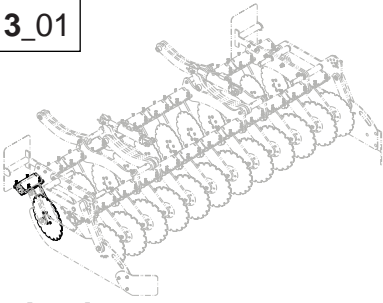
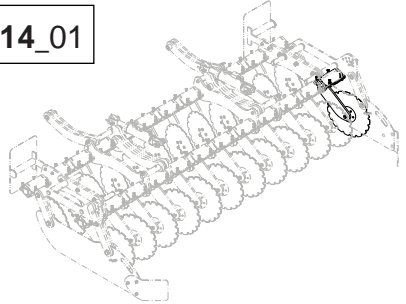
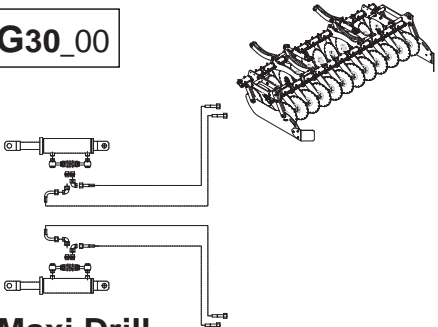
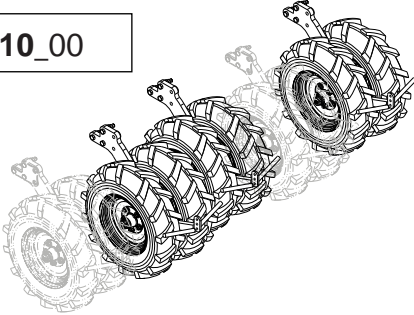
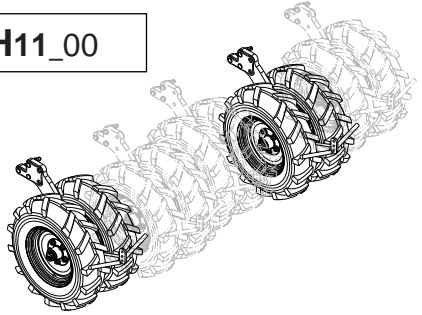
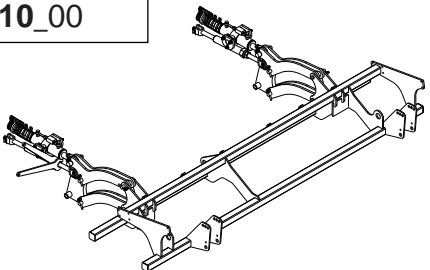
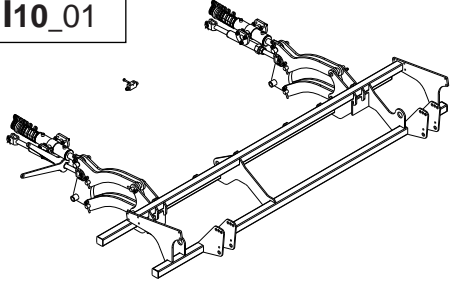
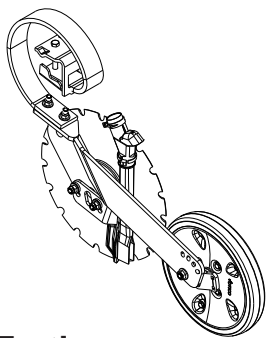
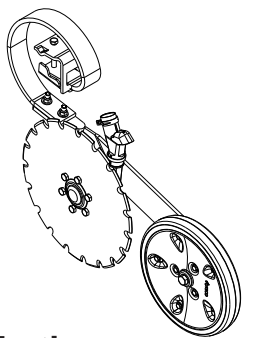
Maxi Drill
Maxi Drill Fertisem

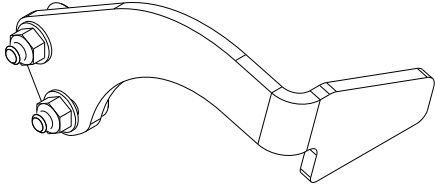
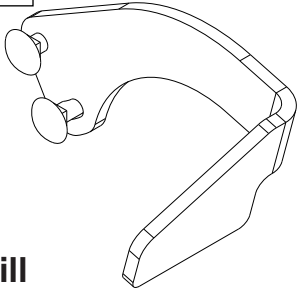
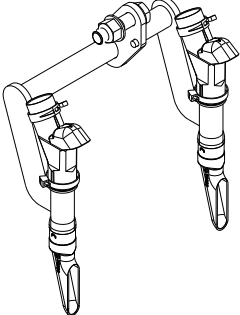
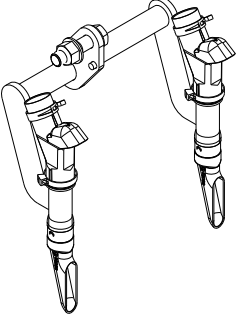
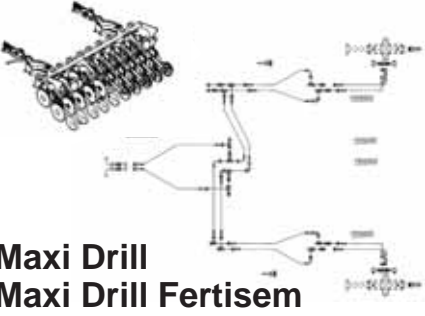
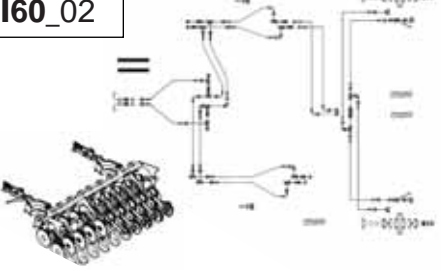
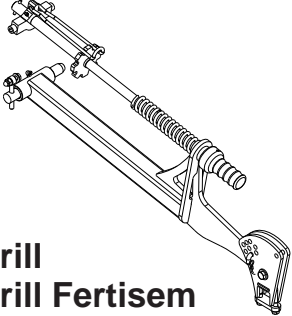
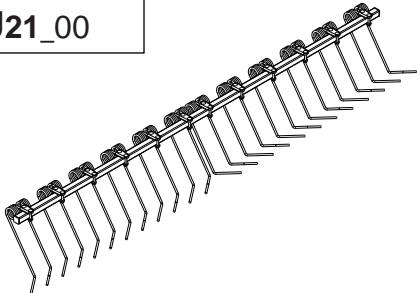
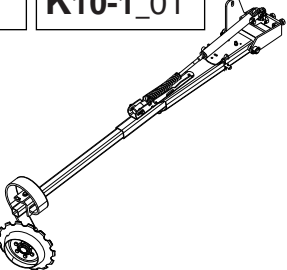
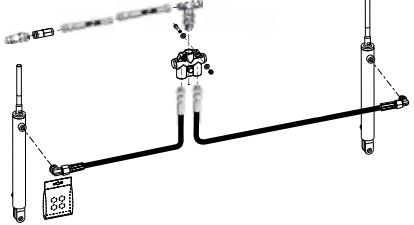
E40_00



Maxi Drill
Maxi Drill Fertisem

<p>F</p> <p>TURBINE <i>FAN</i> GEBLÄSE</p>	<p>F10_02 F10-1_02</p>  <p>Maxi Drill Maxi Drill Fertisem</p>	<p>F11_01 F11-1_01</p>  <p>Maxi Drill Pro Maxi Drill Fertisem Pro</p>
	<p>F50_02</p>  <p>Maxi Drill Maxi Drill Fertisem</p>	<p>F51_02</p>  <p>Maxi Drill Maxi Drill Fertisem</p>
	<p>F60_01</p>  <p>Maxi Drill Maxi Drill Fertisem</p>	
<p>G</p> <p>PREPARATION DU SOL <i>SOIL PREPARATION</i> SAATBETTBEREITUNG</p>	<p>G10_00</p>  <p>Maxi Drill Maxi Drill Fertisem</p>	<p>G10_01</p>  <p>Maxi Drill 15/MTS 09 101 → ...</p>
	<p>G11_01</p>  <p>Maxi Drill Maxi Drill Fertisem</p>	<p>G12_01</p>  <p>Maxi Drill Maxi Drill Fertisem</p>

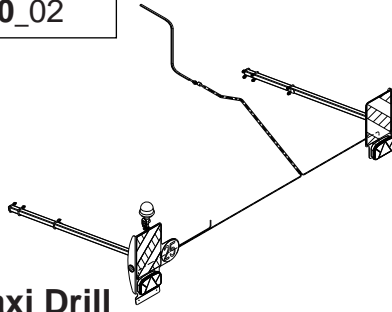
	<p>G13_01</p>  <p>Maxi Drill Maxi Drill Fertisem</p>	<p>G14_01</p>  <p>Maxi Drill Maxi Drill Fertisem</p>
	<p>G30_00</p>  <p>Maxi Drill Maxi Drill Fertisem</p>	
<p>H</p> <p>REAPPUI DU SOL <i>SOIL CONSOLIDATION</i> RÜCKVERFESTIGUNG DES SAATBETT</p>	<p>H10_00</p>  <p>Maxi Drill Maxi Drill Fertisem</p>	<p>H11_00</p>  <p>Maxi Drill Maxi Drill Fertisem</p>
<p>I</p> <p>ENTERRAGE <i>DEPHT CONTROL</i> ABLAGE</p>	<p>I10_00</p>  <p>Maxi Drill Maxi Drill Fertisem</p>	<p>I10_01</p>  <p>Maxi Drill 16/MTS 01 101 → ...</p>
	<p>I20_01</p>  <p>Maxi Drill Maxi Drill Fertisem</p>	<p>I21_01</p>  <p>Maxi Drill Maxi Drill Fertisem</p>

	<p>I22_00</p>  <p>Maxi Drill Maxi Drill Fertisem</p>	<p>I23_00</p>  <p>Maxi Drill Maxi Drill Fertisem</p>
	<p>I24_00</p>  <p>Maxi Drill Fertisem</p>	<p>I25_00</p>  <p>Maxi Drill Fertisem</p>
	<p>I60_01</p>  <p>Maxi Drill Maxi Drill Fertisem</p>	<p>I60_02</p>  <p>Maxi Drill 16/MTS 01 101 → ...</p>
<p>J</p> <p>RECOUVREMENT REAR HARROW STRIEGEL</p>	<p>J20_00</p>  <p>Maxi Drill Maxi Drill Fertisem</p>	<p>J21_00</p>  <p>Maxi Drill Maxi Drill Fertisem</p>
<p>K</p> <p>REPERAGE MARKING</p> <p>SPURANREISSER UND FAHRGASSEN-ANLAGE</p>	<p>K10_01 K10-1_01</p>  <p>Maxi Drill Maxi Drill Fertisem</p>	<p>K50_00</p>  <p>Maxi Drill Maxi Drill Fertisem</p>

L

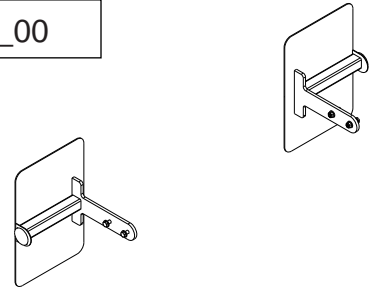
**KITS ELECTRIQUES-
ELECTRONIQUES**
ELECTRIC-ELECTRONIC KITS
**ELEKTR.-ELEKTRON.
STEUERUNG**

L10_02



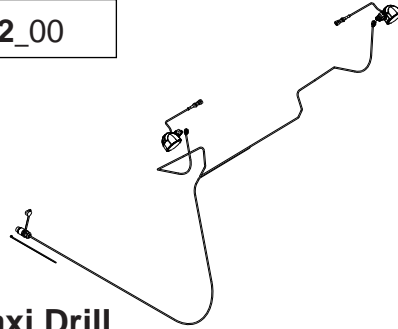
**Maxi Drill
Maxi Drill Fertisem**

L11_00



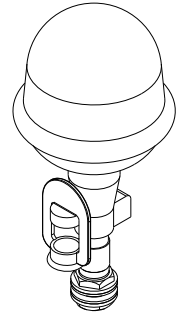
**Maxi Drill
Maxi Drill Fertisem**

L12_00



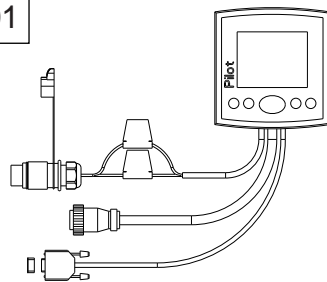
**Maxi Drill
Maxi Drill Fertisem**

L13_00



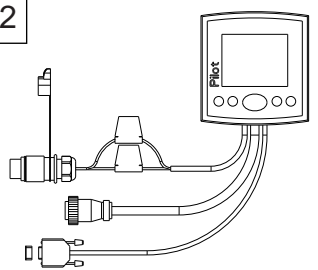
**Maxi Drill
Maxi Drill Fertisem**

L60_01



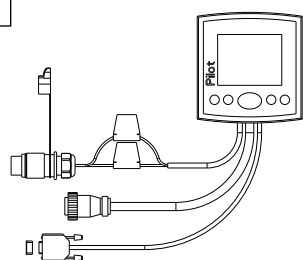
**Maxi Drill
... → 15/MTS 12 101**

L60_02



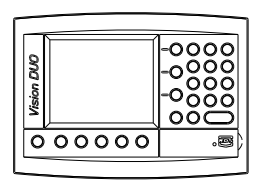
**Maxi Drill
16/MTS 01 101 → 16/MTS 04 101**

L60_03



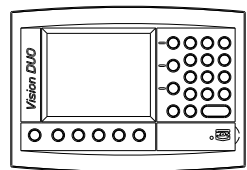
**Maxi Drill
16/MTS 06 101 → ...**

L70_01



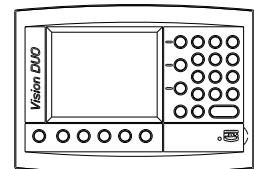
**Maxi Drill
... → 15/MTS 12 101
Maxi Drill Fertisem
... → 13/MFS 06 001**

L70_02



**Maxi Drill
16/MTS 01 101 → 16/MTS 04 101**

L70_03



**Maxi Drill
16/MTS 06 101 → ...**

M

AUTOCOLLANTS
STICKERS
AUFKLEBER

M10_00



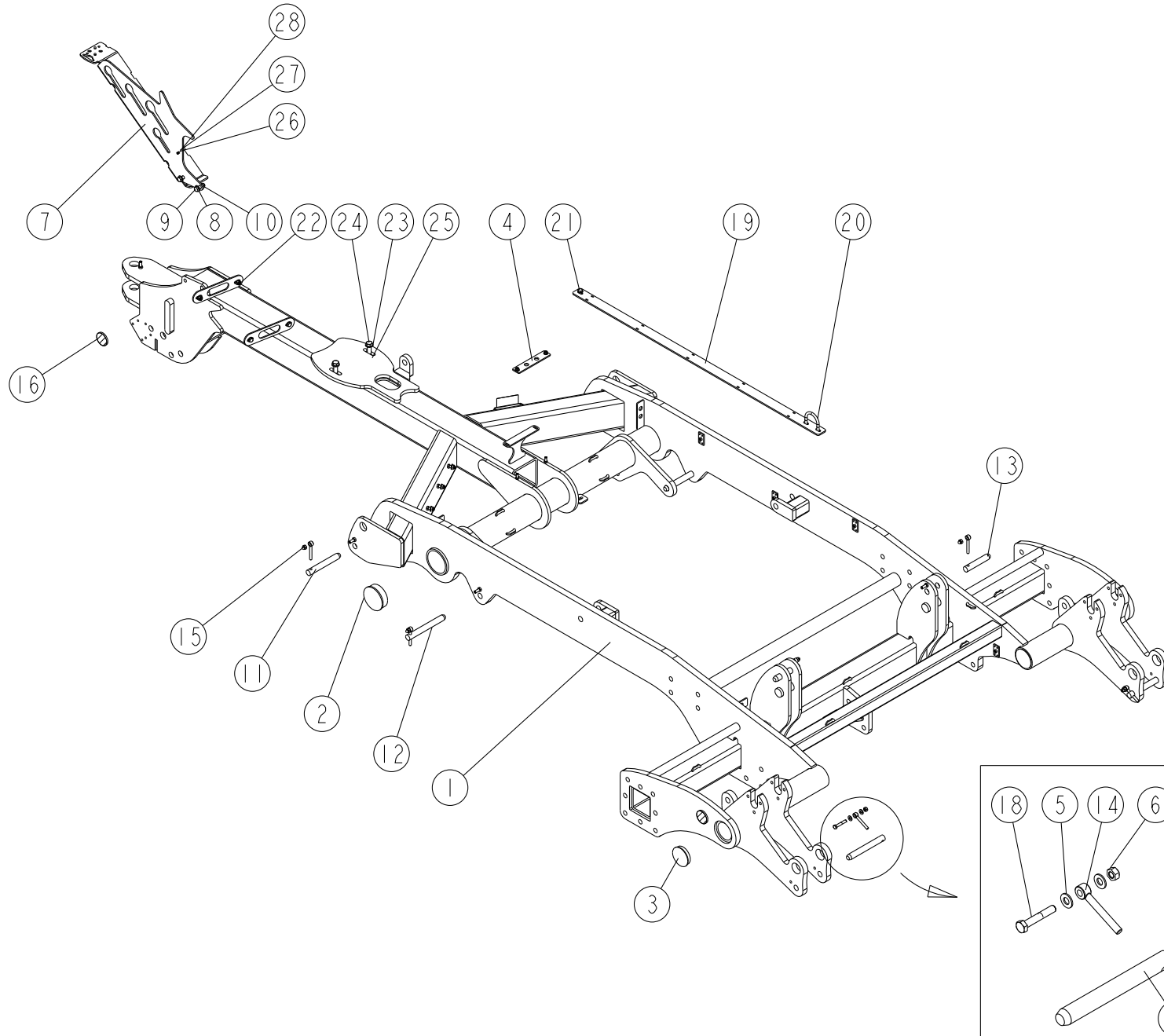
Maxi Drill
Maxi Drill Fertisem

M11_00



Maxi Drill
Maxi Drill Fertisem

Maxi Drill - Maxi Drill Fertisem

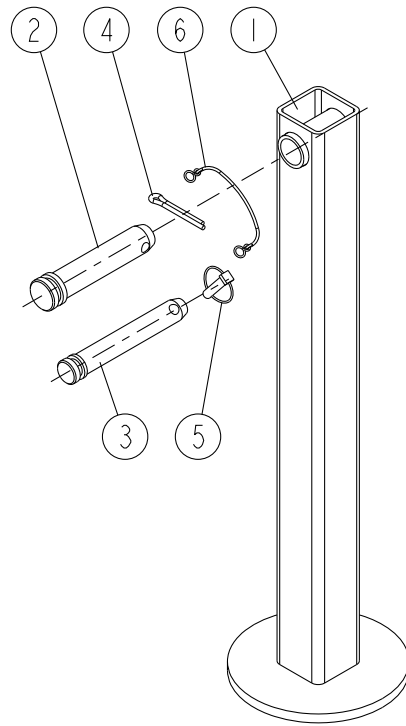


A10_00

REP	CODE	DÉSIGNATION
1	1291504T	Chassis 3m00 ws so
2	4801151	Bouchon d110 sr1530 460681
3	4801148	Bouchon d85 sr1530
4	996897T	Passe cloison amovible ws
5	573109	Rondelle m10 n zn 6 c fe
6	571460	Ecrou frein nylon h10 zn 6 c fe
7	1295276T	Support flexible d wt
8	573112	Rondelle m12 n zn 6 c fe
9	552235	Vis h 12x40 zn fst
10	2312104	Ecrou frein nylon h12 zn
11	992664	Axe haut bielle outils ws
12	992678	Axe av bielle outils ws
13	992671	Axe bielle basse ent ws
14	2214109	Vis a oeil 10 9 ac zi sans fil
15	571461	Ecrou frein nylon h10 zn borgne
16	836008	Catadioptr orange diam 60
17	992676	Axe bielle ht ent ws
18	552115	Vis h 10x60 zn 6 c fe 8 8 fp
19	996898T	Fixation cables elect ws
20	6301107	Bride gr 80x61 elzn 1401
21	2211105	Vis h 10x30 zn fst
22	552076	Vis h 10x25 zn 6 c fe fst
23	573166	Rondelle m16 n zn 6 c fe
24	552730	Vis h 16x80 zn 6 c fe fp
25	571416	Ecrou frein nylon h16 zn 6 c fe
26	2211155	Vis h 5x20 zn 6 c fe fst
27	573107	Rondelle m6 n zn 6 c fe
28	2312107	Ecrou frein nylon h5 zn 6 c fe

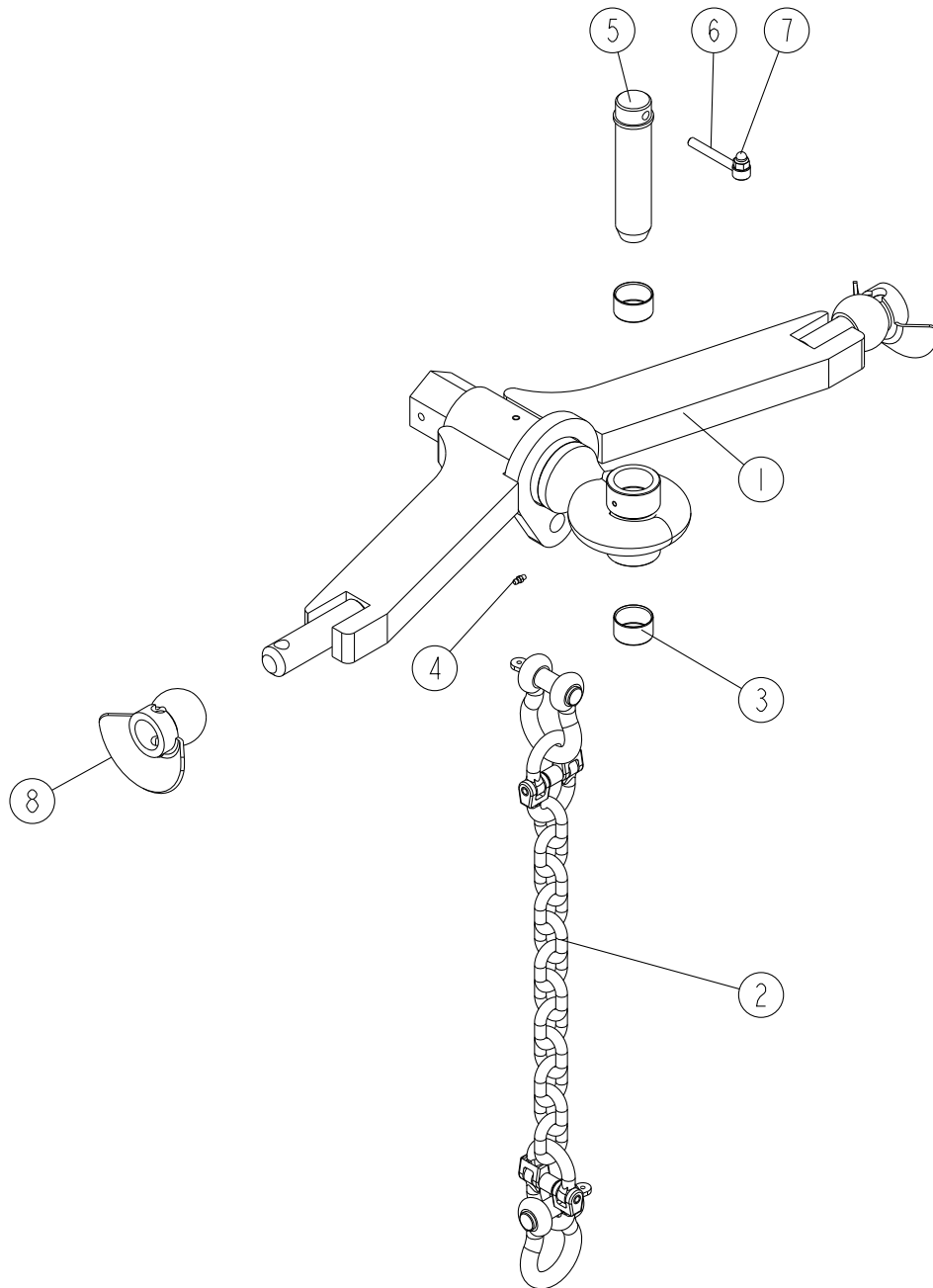
Maxi Drill - Maxi Drill Fertisem

A20_00



REP	CODE	DÉSIGNATION
1	1291369T	Bequille de chassis wt so
2	6201120	Axe 3 point cat 3 l143
3	6201114	Broche pt ht d25 4 l180 c2
4	2611112	Goupille cyl fendue 10x56
5	574492	Goup clips d10 zn 6 c fe s32
6	715010	Lien noir s29150 ref 715010

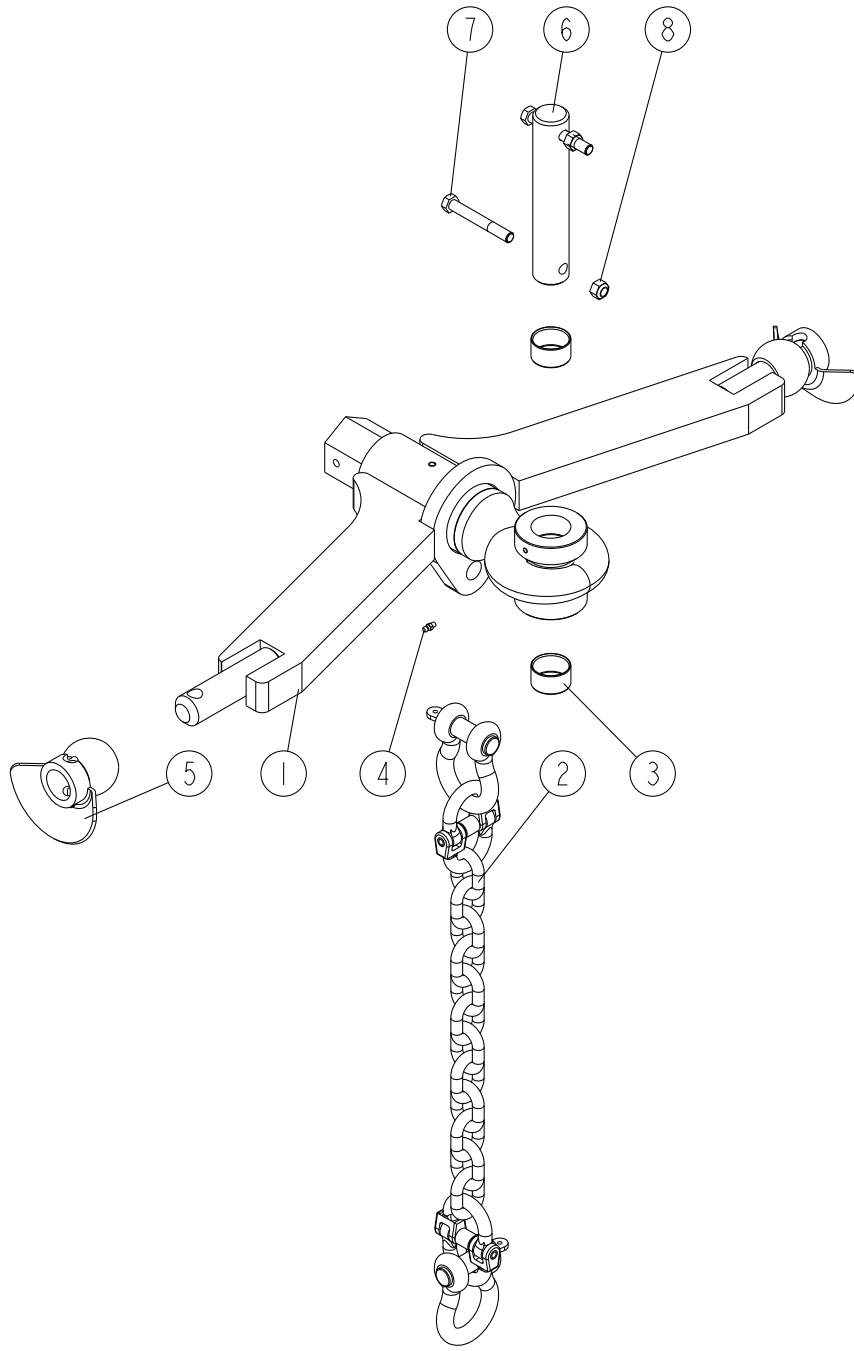
Maxi Drill - Maxi Drill Fertisem



A40.00

REP	CODE	DÉSIGNATION
1	1291505T	Barre attelage ws so
2	980631T	Kit attache secondaire md
3	3503109	Bague pel t int40 ext44 long25
4	719001	Graisseur m6x100 droit
5	992675	Pivot attelage ws
6	2214109	Vis a oeil 10 9 ac zi sans filt
7	571461	Ecrou frein nylon h10 zn borgne
8	6201129	Rotule attelage a cone cat 3 3

Maxi Drill 16/MTS 01 101 → ...

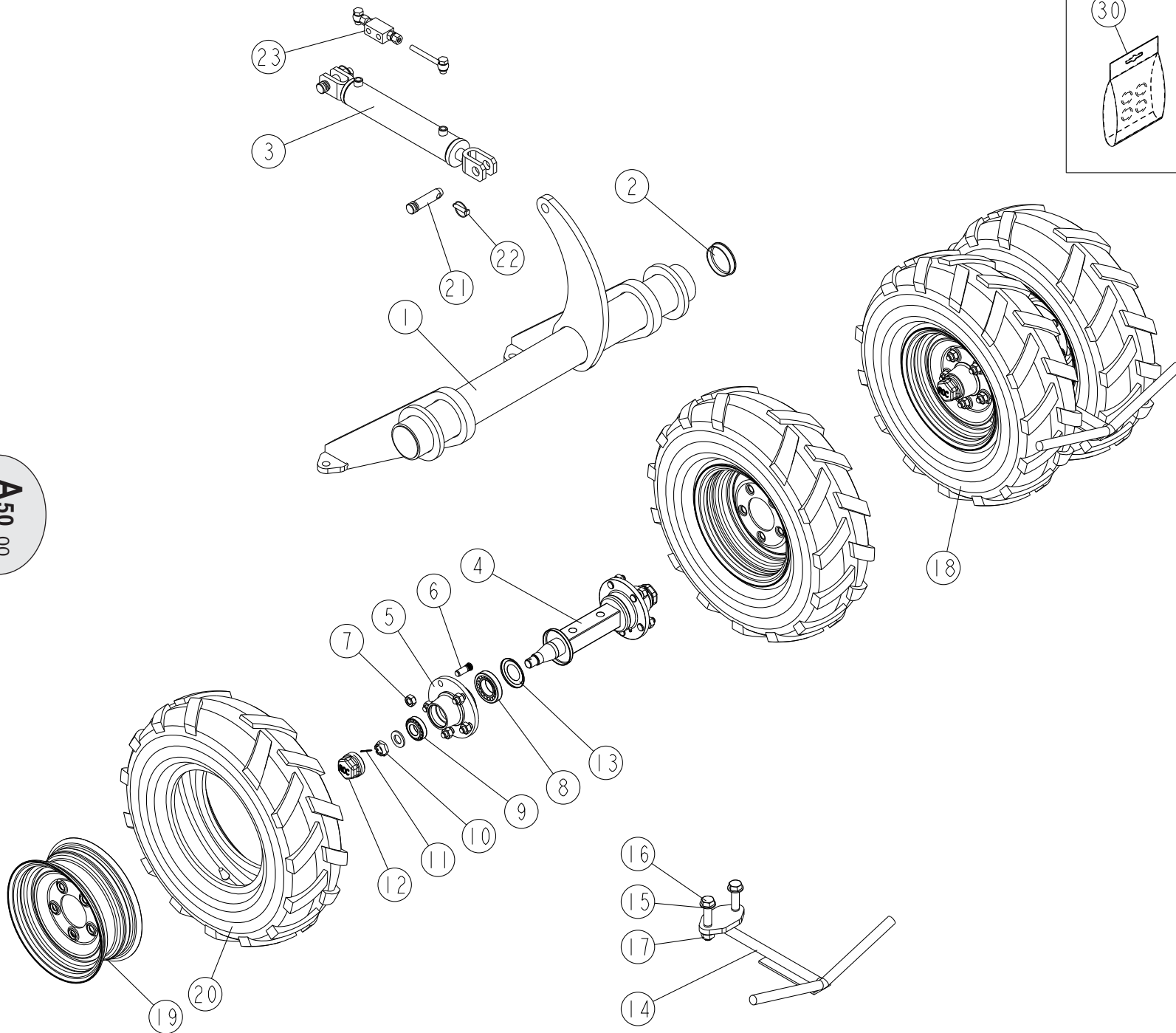


A40_01

REP	CODE	DÉSIGNATION
1	1291505T	Barre attelage ws so
2	980631T	Kit attache secondaire md
3	3503109	Bague pel t int40 ext44 long25
4	719001	Graisseur m6x100 droit
5	6201129	Rotule attelage a cone cat 3 3
6	992725	Axe attelage vertical ws
7	2211124	Vis h 12x90 zn 6 c fe
8	2312104	Ecrou frein nylon h12 zn

Maxi Drill - Maxi Drill Fertisem

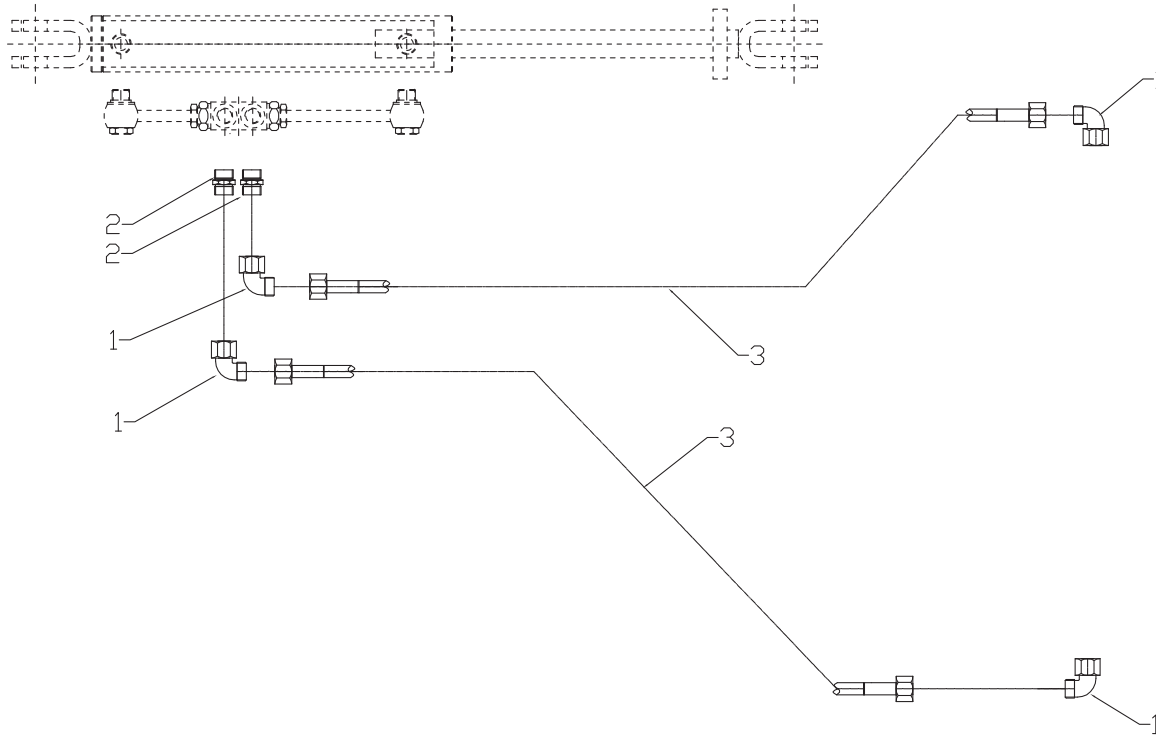
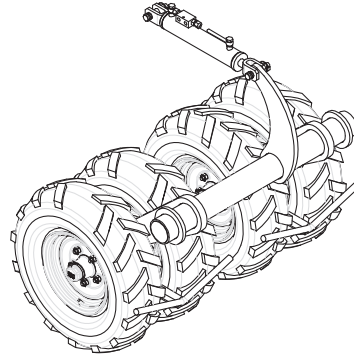
A50_00



REP	CODE	DÉSIGNATION
1	1291522T	Chassis reappui av ws so
2	4801148	Bouchon d85 sr1530
3	5101148M	Verin de 30 60 c275 ws
4	7503122T	Essieu 505a rov v286 mrc mo
5	721807T	Moyeu 505a avec gj-ec
6	721812	Goujon m16x150
7	721813	Ecrou m16x150
8	720211	Roulement 30209 45x85x20-75
9	721808	Roulement 30206 30x62x17-25
10	721809	Ecrou hk m24x2 zn
11	721810	Goupille v 4x40 zn
12	721811T	Chapeau essieu m63-5x1-5
13	720210	Joint nilos zav 30209
14	1291340T	Decrottoir reappui av trw2 so
15	573170	Rondelle m20 n zn 6 c fe
16	553110	Vis h 20x110 zn 6 c fe fp
17	571420	Ecrou frein nylon h20 zn 6 c fe
18	7503126	Roue comp 7 12 bkt as504
19	721814	Jante 5j-12 fad
20	721652	Pneu 7 00 12 as504 bkt
21	6201117	Axe 3 pt d 25 l111
22	574492	Goup clips d10 zn 6 c fe s32
23	5001561	C p de 3 8 reappui av ws
30	721497	Pochette joints verin 30-60

Maxi Drill - Maxi Drill Fertisem

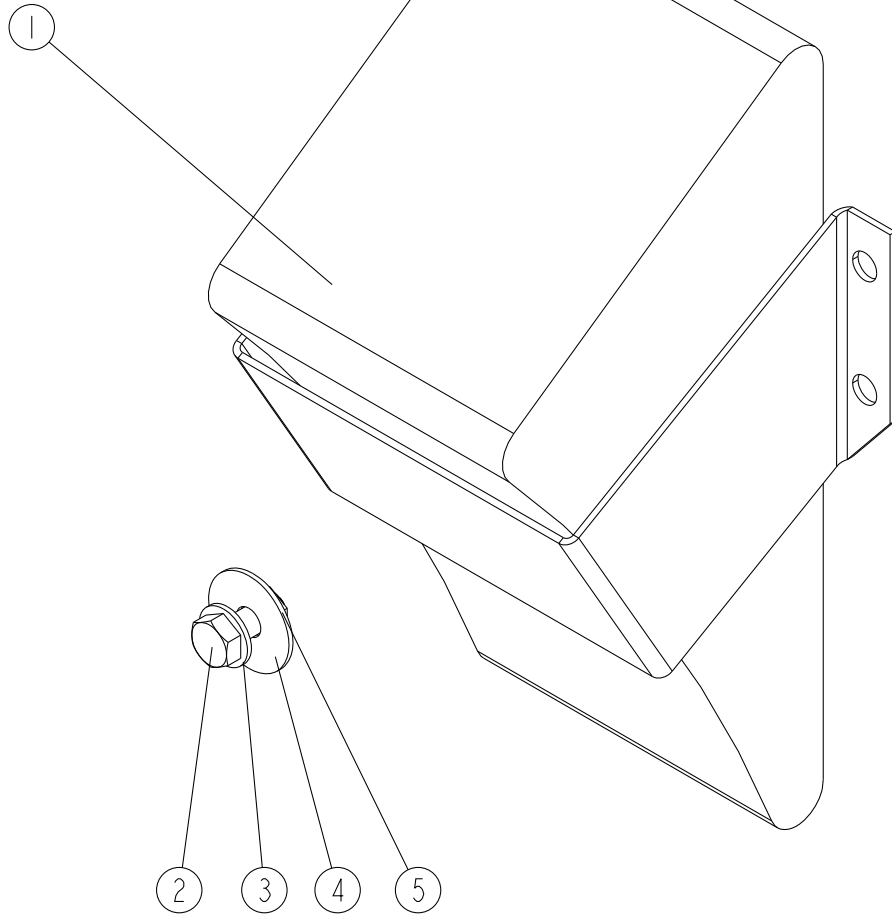
A80.00



REP	CODE	DÉSIGNATION
1		Cf 12 l or nu
2		Um 12 / 12x17 cyl je l nu
3		F2k 3/8" 2k 10 1200 etcaol 12 - etcaol 12

Maxi Drill - Maxi Drill Fertisem

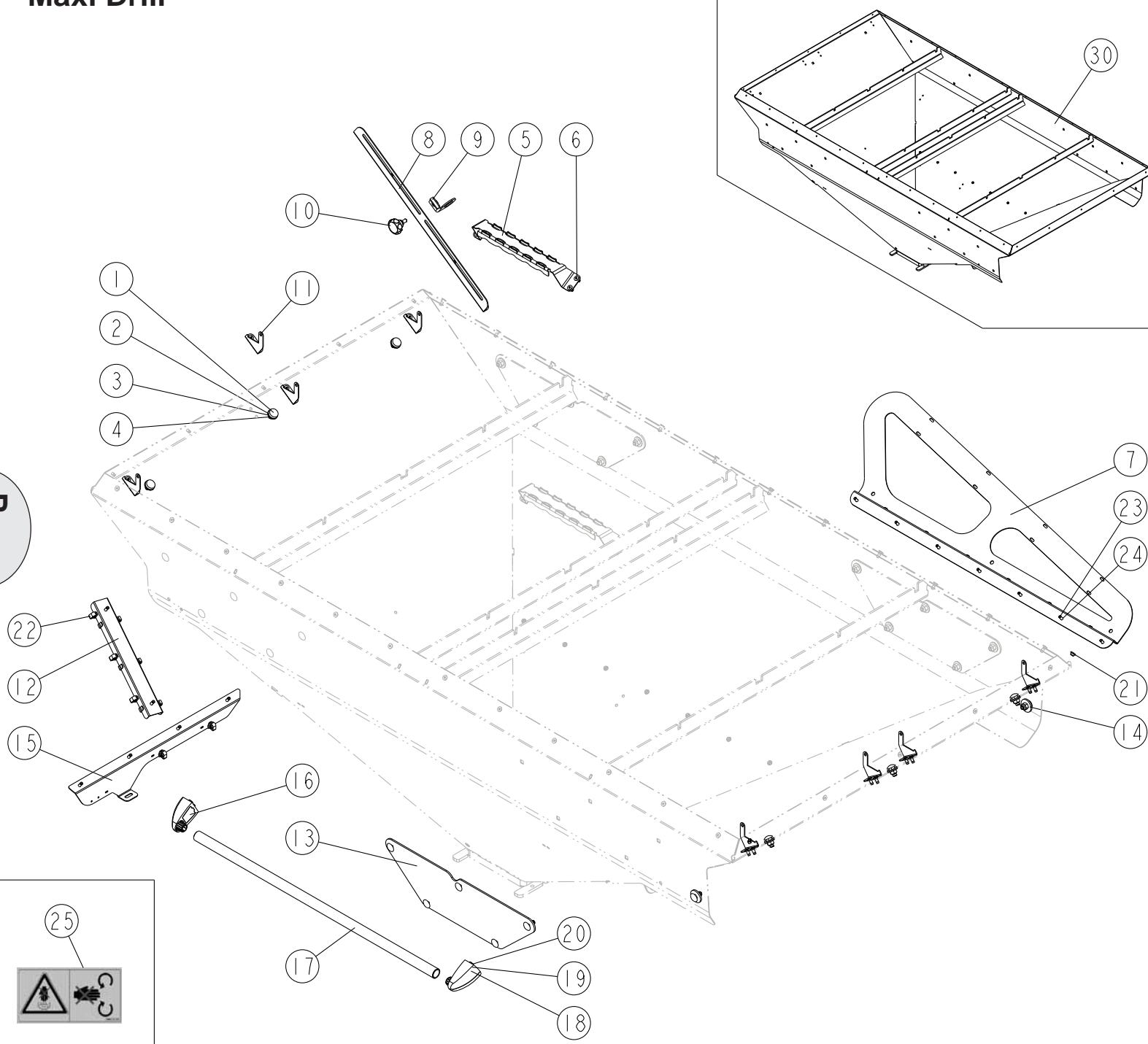
A90.00



REP	CODE	DÉSIGNATION
1	963601	Cale parking
2	551770	Vis h 8x20 fst inox a2 70
3	573808	Rondelle m8 n inox a2 70
4	573358	Rondelle I18 n inox a2 70
5	571408	Ecrou frein nylon h8 inox a2 70

Maxi Drill

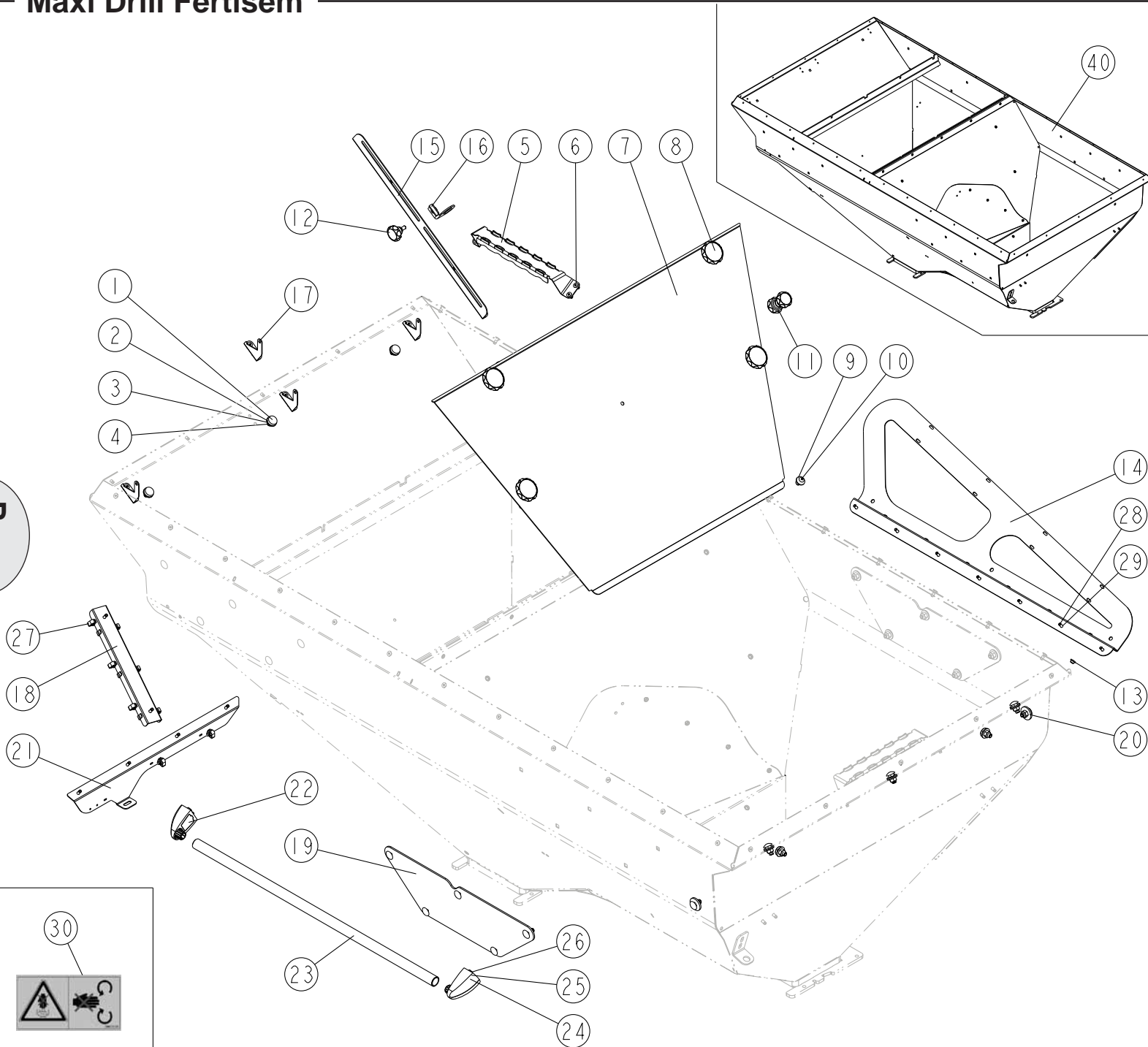
B10_01



REP	CODE	DÉSIGNATION
1	558975	Vis trcc 10x25 inox a2 70
2	573812	Rondelle m12 n inox a2 70
3	573860	Rondelle l10 n inox a2 70
4	571410	Ecrou frein nyl h10 inox a2 70
5	957215	Marche de tremie rf
6	598210	Rivet struct d6 4 inox ep3 5a6
7	953415T	Renfort de tremie rf
8	952467T	Support jauge rf
9	916363M	Support capteur tremie oc so
10	900011	Poignee de cmde h8x25 r e inox
11	952487M	Butee de tamis av rf
12	964207M	Goulotte faisceau elec oc
13	940302T	Platine fixation tremie rf
14	902009T	Rondelle epaisse 12x36
15	952081T	Support moteur rd
16	985257	Fixation main courante tc
17	940318T	Tube central de bache rf
18	571258	Ecrou h8 inox a2 70
19	573808	Rondelle m8 n inox a2 70
20	551770	Vis h 8x20 fst inox a2 70
21	415716	Bouchon d9 gpn 300 f041 noir
22	794750	Bride fil d 4-9 a encliqueter
23	558665	Vis h 6x16 inox a2 70
24	573806	Rondelle m6 n inox a2 70
25	988003	Adhesif securite agitateur
30	911199T	Bas de tremie rd as

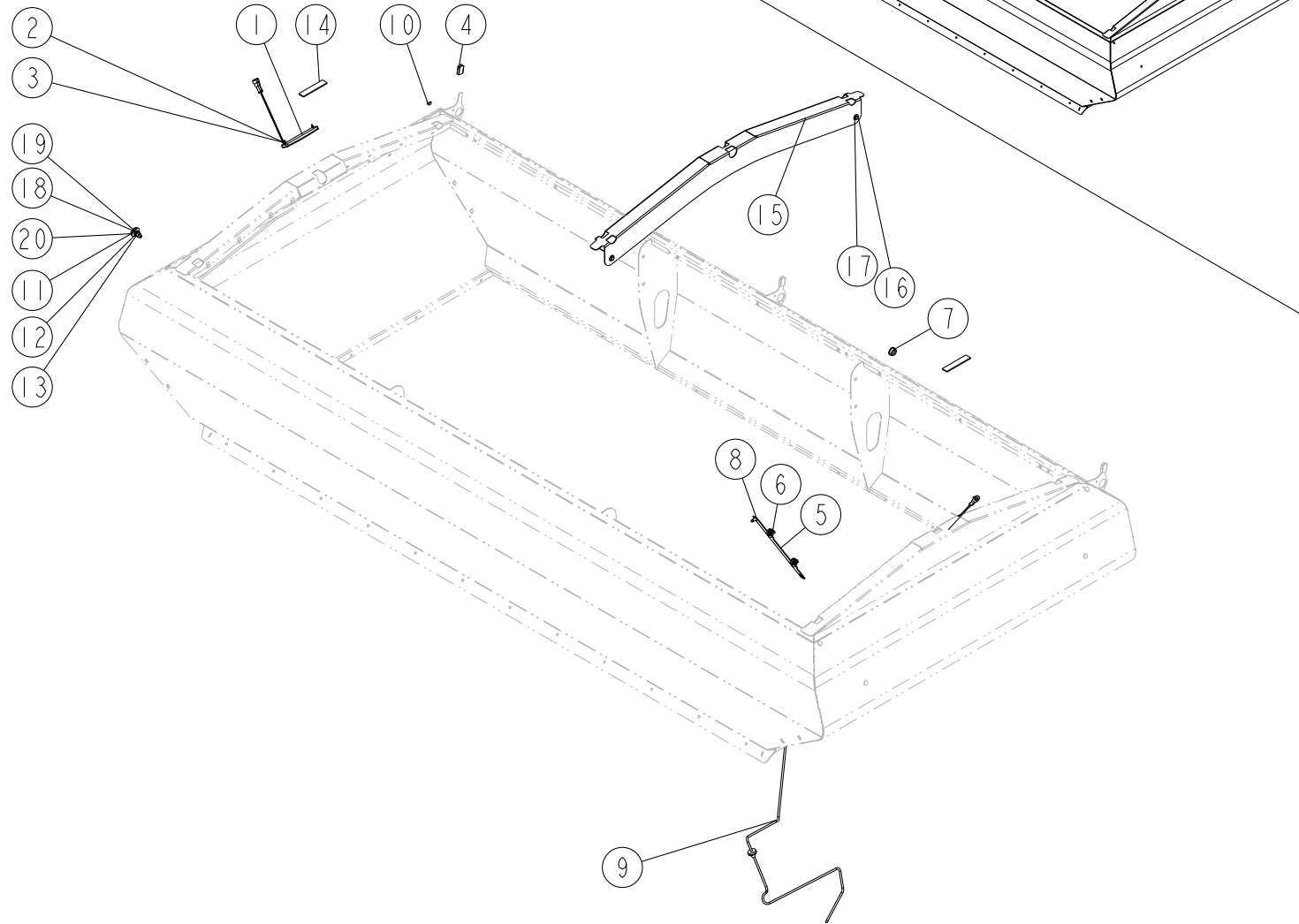
Maxi Drill Fertisem

B11-01



REP	CODE	DÉSIGNATION
1	558975	Vis trcc 10x25 inox a2 70 fst
2	573812	Rondelle m12 n inox a2 70
3	573860	Rondelle l10 n inox a2 70
4	571410	Ecrou frein nyl h10 inox a2 70
5	957215	Marche de tremie rf
6	598210	Rivet struct d6 4 inox ep3 5a6
7	970399T	Fermeture cuve rf
8	911141	Poignee de cmd lg h8x25 inox as
9	901463	Cone de chape
10	555825	Vis bhc 8x25 inox a2 70
11	900010	Poignee de cmd e h8 inox
12	900011	Poignee de cmd e h8x25 r e inox
13	415716	Bouchon d9 gpn 300 f041 noir
14	953415T	Renfort de tremie rf
15	952467T	Support jauge rf
16	916363M	Support capteur tremie oc so
17	952487M	Butee de tamis av rf
18	964207M	Goulotte faisceau elec oc
19	940302T	Platine fixation tremie rf
20	902009T	Rondelle epaisse 12x36
21	952081T	Support moteur rd
22	985257	Fixation main courante tc
23	940318T	Tube central de bache rf
24	571258	Ecrou h8 inox a2 70
25	573808	Rondelle m8 n inox a2 70
26	551770	Vis h 8x20 fst inox a2 70
27	794750	Bride fil d 4-9 a encliqueter
28	558665	Vis h 6x16 inox a2 70
29	573806	Rondelle m6 n inox a2 70
30	988003	Adhesif securite agitateur
40	911200T	Bas de tremie rf as

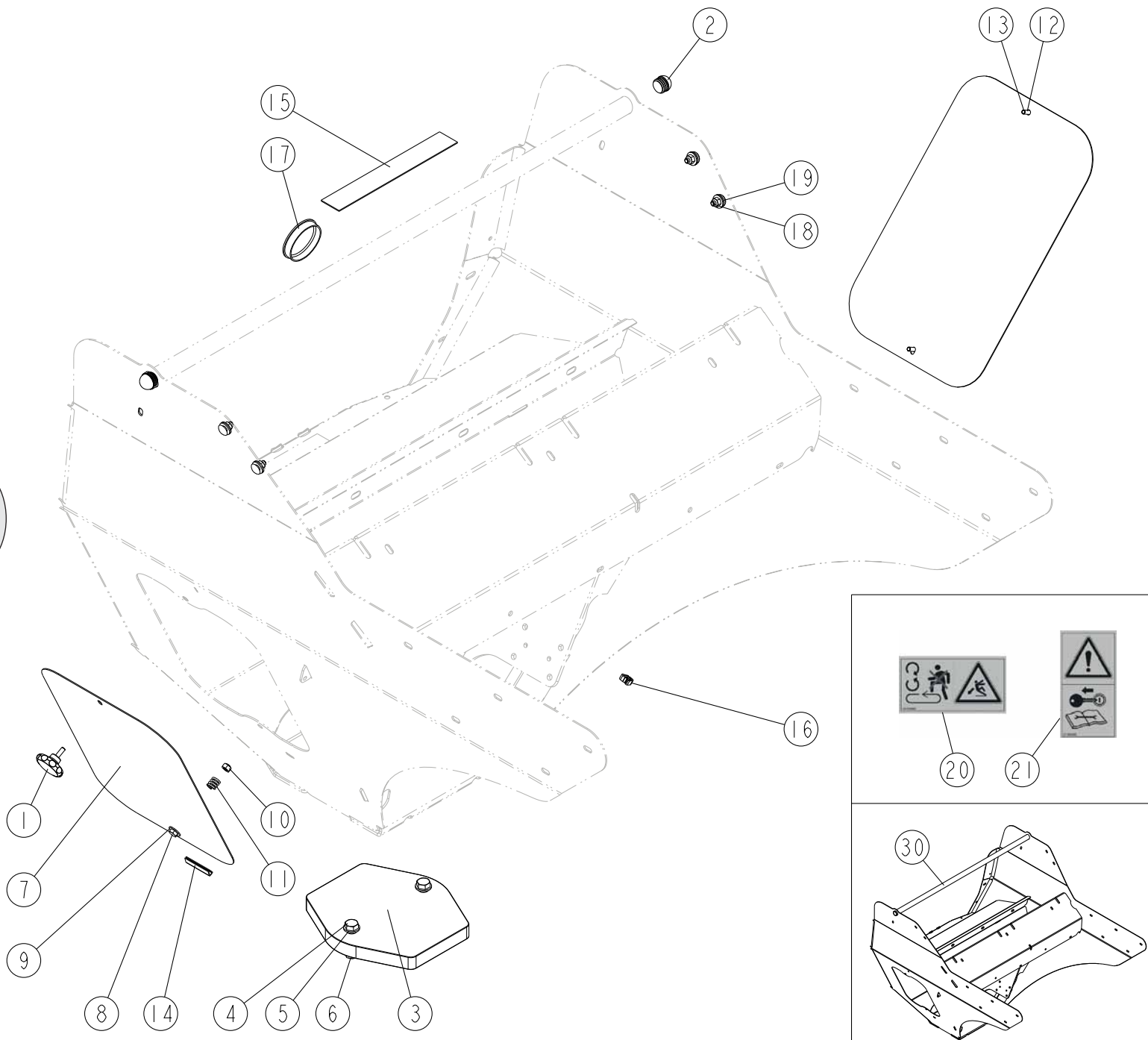
Maxi Drill - Maxi Drill Fertisem



REP	CODE	DÉSIGNATION
1	983943	Feu interieur tremie tf
2	553320	Vis chc 3x16 inox a2 70
3	571253	Ecrou h3 inox a2 70
4	415749	Poignee k 14x4x25 noir
5	964236T	Support cable 4m rf
6	794755	Bride fil d 6-12 a encliqueter
7	415740	Bouchon d21 sr1011 12793
8	598210	Rivet struct d6 4 inox ep3 5a6
9	983840	Kit eclaireage interieur rf
10	415716	Bouchon d9 gpn 300 f041 nat
11	558930	Vis trcc 8x30 inox a2 70
12	573808	Rondelle m8 n inox a2 70
13	571408	Ecrou frein nylon h8 inox a2 70
14	794021	Bande adhesive 1 face au m
15	970400T	Cloison haute rd
16	558665	Vis h 6x16 inox a2 70
17	573856	Rondelle l6 n inox a2 70
18	573358	Rondelle l8 n inox a2 70
19	571278	Ecrou hm 8 inox a2 70
20	573812	Rondelle m12 n inox a2 70
30	911201R	Haut de tremie 4m as

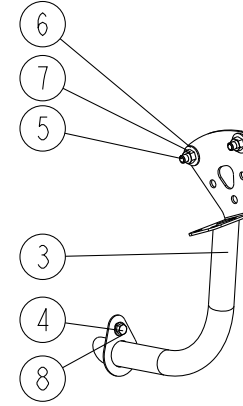
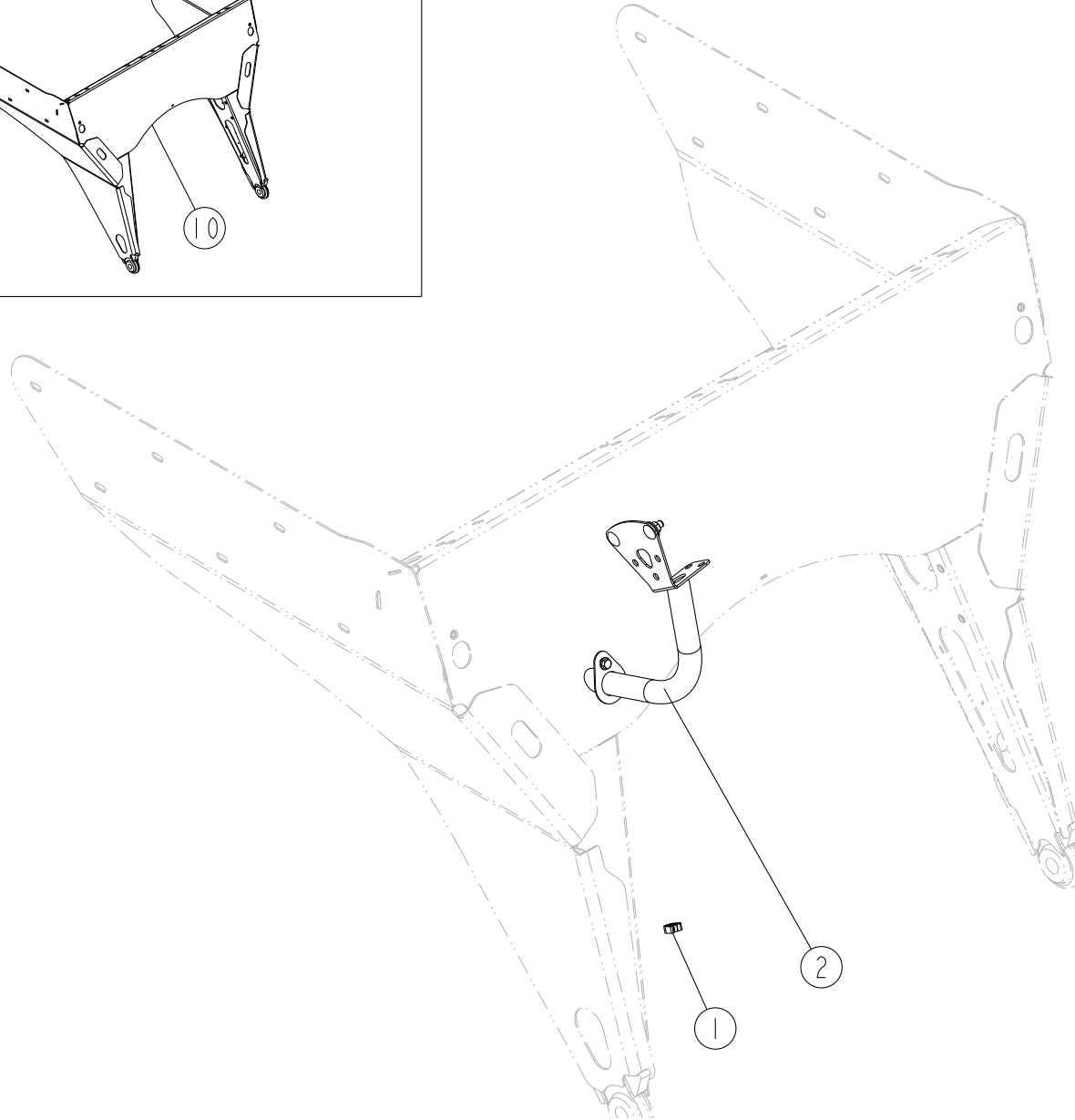
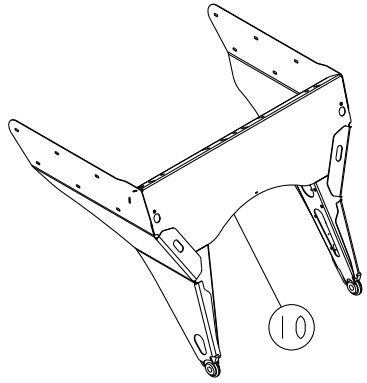
Maxi Drill - Maxi Drill Fertisem

B13.01



REP	CODE	DÉSIGNATION
1	911141	Poignée de cmd lg h8x25 inox as
2	415759	Bouchon bombe d32
3	985326	Amortisseur tremie rf
4	552720	Vis h 16x70 zn 6 c fe fp
5	573166	Rondelle m16 n zn 6 c fe
6	571416	Ecrou frein nylon h16 zn 6 c fe
7	966054T	Trappe de rangement rf
8	559050	Vis h 10x50 inox a2 70 fst
9	573860	Rondelle l10 n inox a2 70
10	571460	Ecrou frein nylon h10 zn 6 c fe
11	909014	Ressort cmd manuelle traceurs
12	551770	Vis h 8x20 fst inox a2 70
13	573358	Rondelle l8 n inox a2 70
14	987223	Profil protege tuyau oc
15	794030	Bande anti-derapan larg 50 au m
16	794755	Bride fil d 6-12 a encliqueter
17	4801148	Bouchon d85 sr1530
18	558975	Vis trcc 10x25 inox a2 70 fst
19	573812	Rondelle m12 n inox a2 70
20	983005	Adhesif passerelle
21	988028	Adhesif mise en route
30	911203T	Pied av tremie rf as

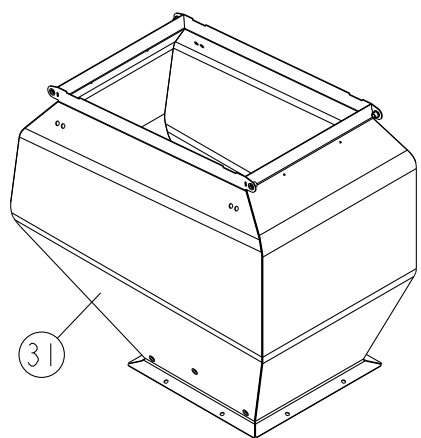
Maxi Drill - Maxi Drill Fertisem



REP	CODE	DÉSIGNATION
1	794755	Bride fil d 6-12 a encliqueter
2	917507T	Support phare rf g so
3	917508T	Support phare rf d so
4	551770	Vis h 8x20 fst inox a2 70
5	558975	Vis trcc 10x25 inox a2 70 fst
6	573860	Rondelle l10 n inox a2 70
7	571410	Ecrou frein nyl h10 inox a2 70
8	573808	Rondelle m8 n inox a2 70
10	911204T	Pied ar tremie rf as

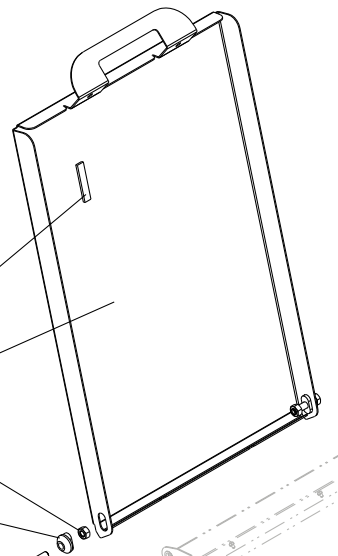
B14.00

Maxi Drill Pro - Maxi Drill Fertisem Pro



31

B15_00



14

2

5

3

4

6

9

8

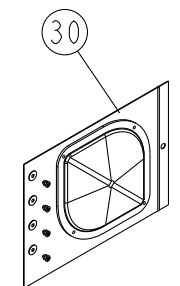
7

15

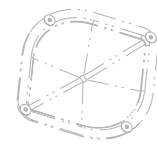
13

11

12

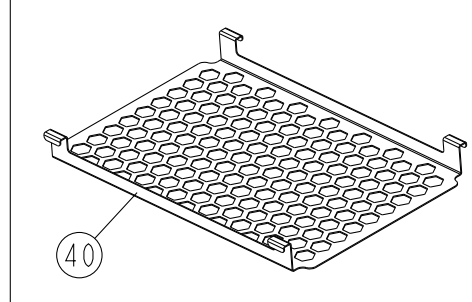


30

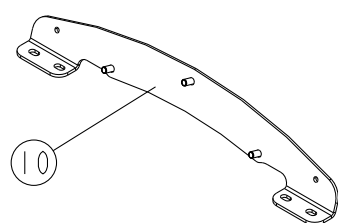


16

Bande blanche



40



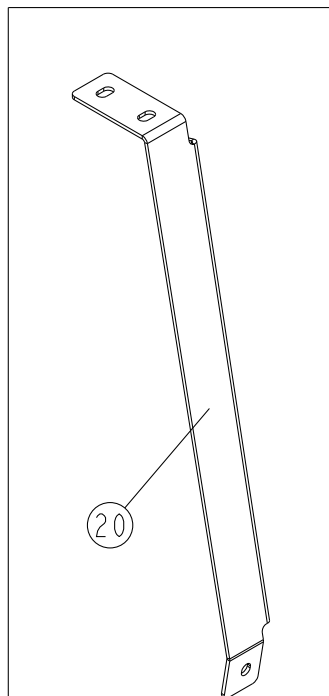
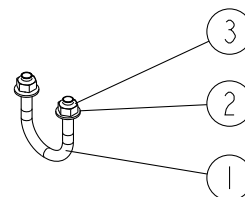
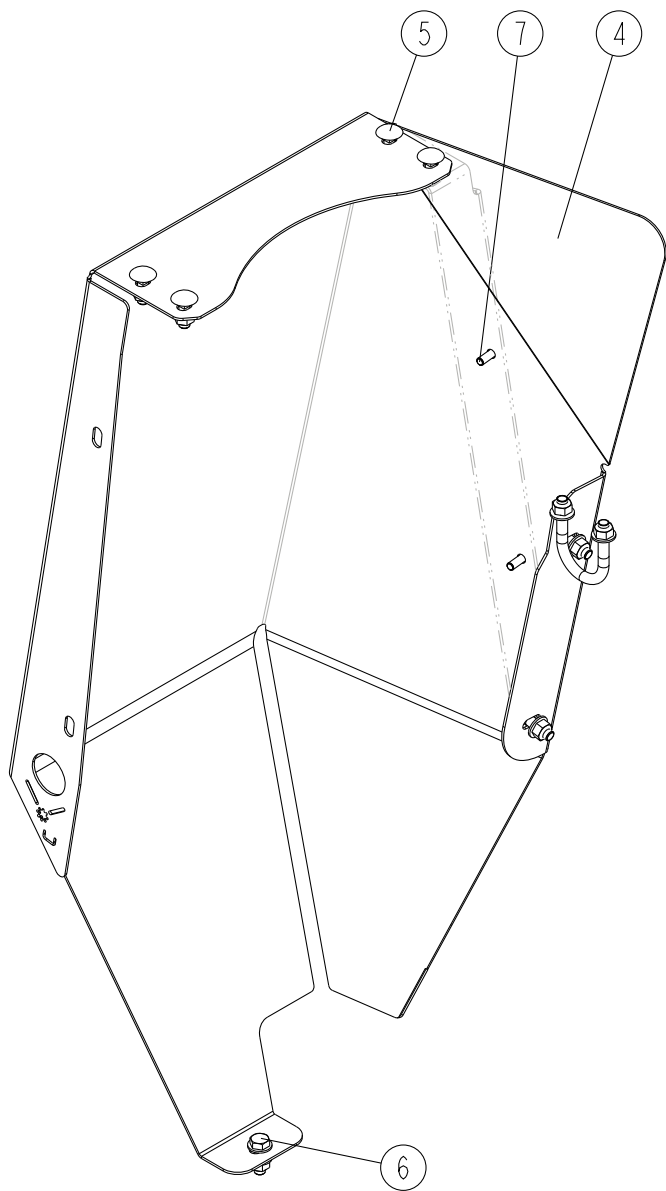
10

1

REP	CODE	DÉSIGNATION
1	558666	Vis h 6x16 emb el inox a2 fst
2	970428T	Couvercle mini tremie ts
3	901463	Cone de chape
4	558835	Vis h 8x35 inox a2 70 fp
5	571258	Ecrou h8 inox a2 70
6	985257	Fixation main courante tc
7	943311T	Poignee verticale tc
8	551770	Vis h 8x20 fst inox a2 70
9	573808	Rondelle m8 n inox a2 70
10	960208R	Support mini tremie ts
11	983913	Aimant de trappe
12	553320	Vis chc 3x16 inox a2 70
13	571253	Ecrou h3 inox a2 70
14	794025	Bande adhesive 1 face 10 au m
15	415716	Bouchon d9 gpn 300 f041 noir
16	988190	Sigle pro ts
30	911045	Kit hublot sulky ovale as
31	911228R	Tremie ts as
40	974080T	Tamis mini tremie ts

Maxi Drill Pro - Maxi Drill Fertisem Pro

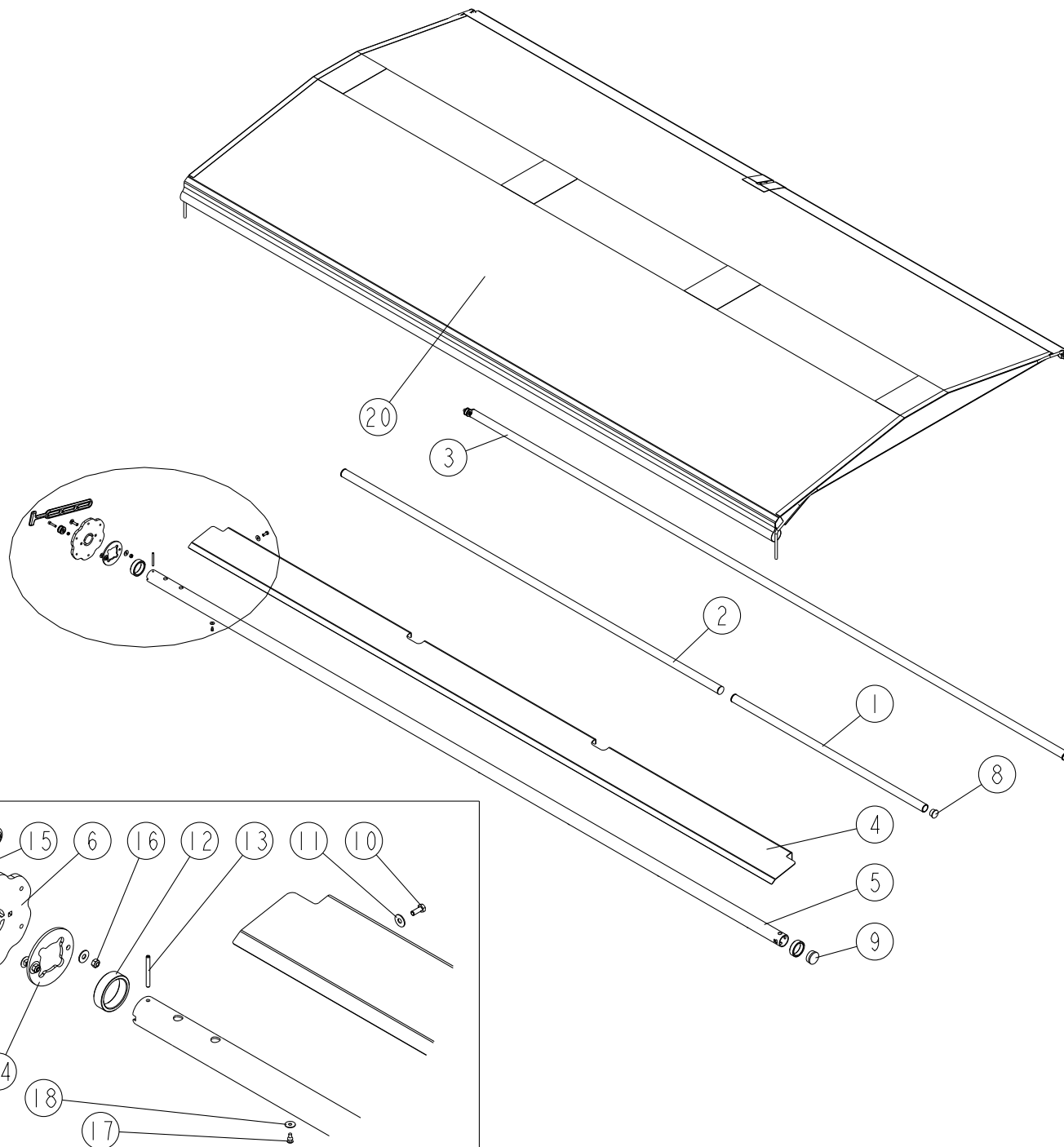
B16_00



REP	CODE	DÉSIGNATION
1	962285	Bride 55x35 m8 zn
2	573808	Rondelle m8 n inox a2 70
3	571408	Ecrou frein nylon h8 inox a2 70
4	971053T	Carter mini tremie sky ts
5	558925	Vis trcc 8x25 inox a2 70
6	558825	Vis h 8x25 inox a2 70 fp
7	558666	Vis h 6x16 emb el inox a2 fst
20	911236T	Renfort tremie ts as

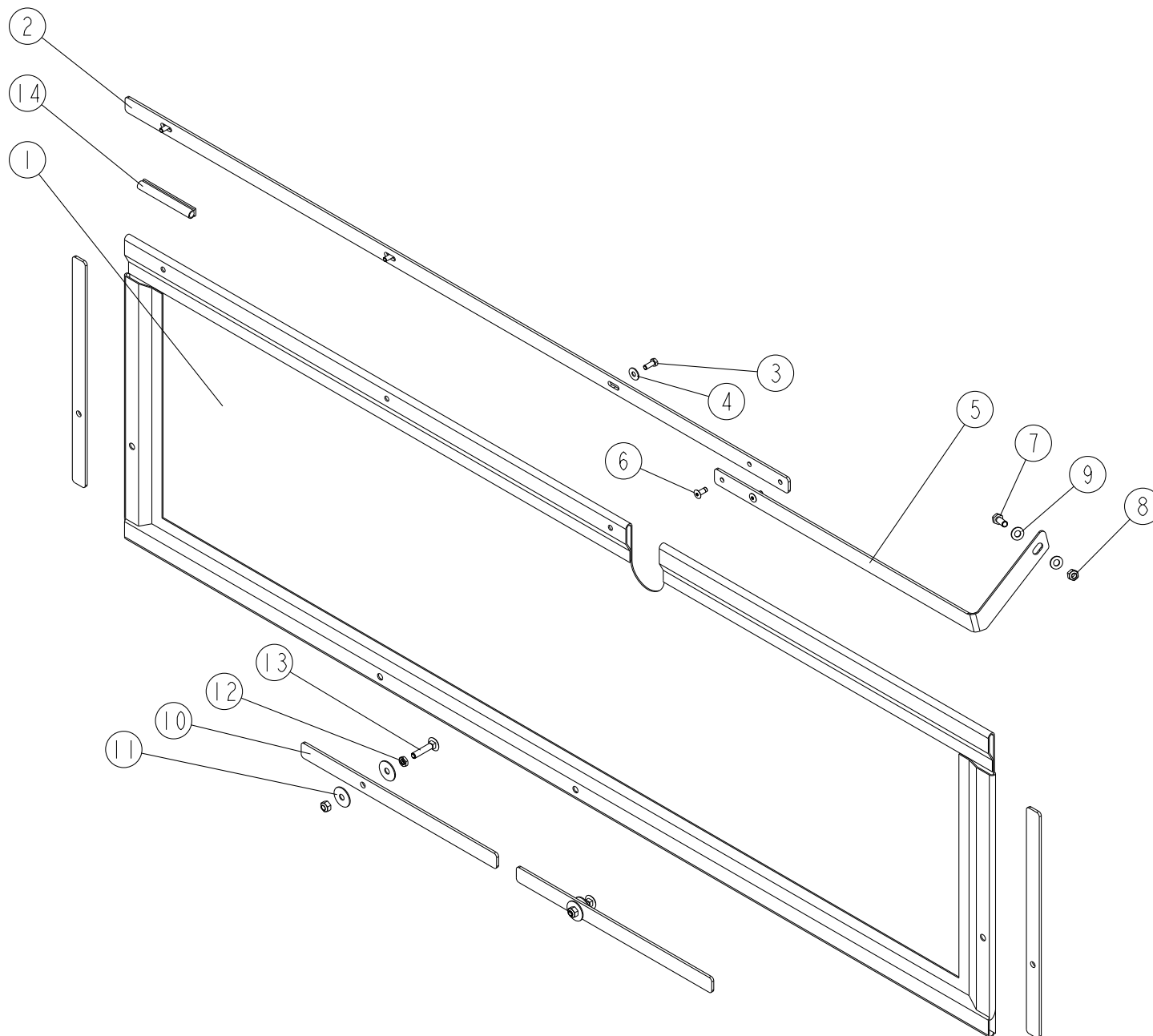
Maxi Drill - Maxi Drill Fertisem

B
20_01



REP	CODE	DÉSIGNATION
1	940318T	Tube central de bache rf
2	940321T	Manche de raclette rf
3	940320T	Tube depart de bache rf
4	963702T	Tendeur de bache rf
5	940319T	Tube enrouleur de bache rf
6	985814M	Volant de bache rf
7	716101	Poulie nylon d24x14 noire
8	415730	Bouchon d23 sr1500 11780
9	415742	Bouchon d42 noir sr1530
10	558665	Vis h 6x16 inox a2 70
11	573856	Rondelle l6 n inox a2 70
12	923362	Galet enrouleur bache rf
13	590210	Goup elastic 5x50 serie ep
14	985815M	Bride volant de bache rf
15	558725	Vis trcc 6x25 inox a2 70
16	571456	Ecrou frein nylon h6 inox a2 70
17	598141	Rivet aveugle inox 4x12
18	573804	Rondelle l4 n inox a2 70
19	696110	Attache caoutchouc
20	987656	Kit bache rf
21	553325	Vis chc 5x25 inox a2 70
22	571404	Ecrou frein nylon h5 inox a2 70

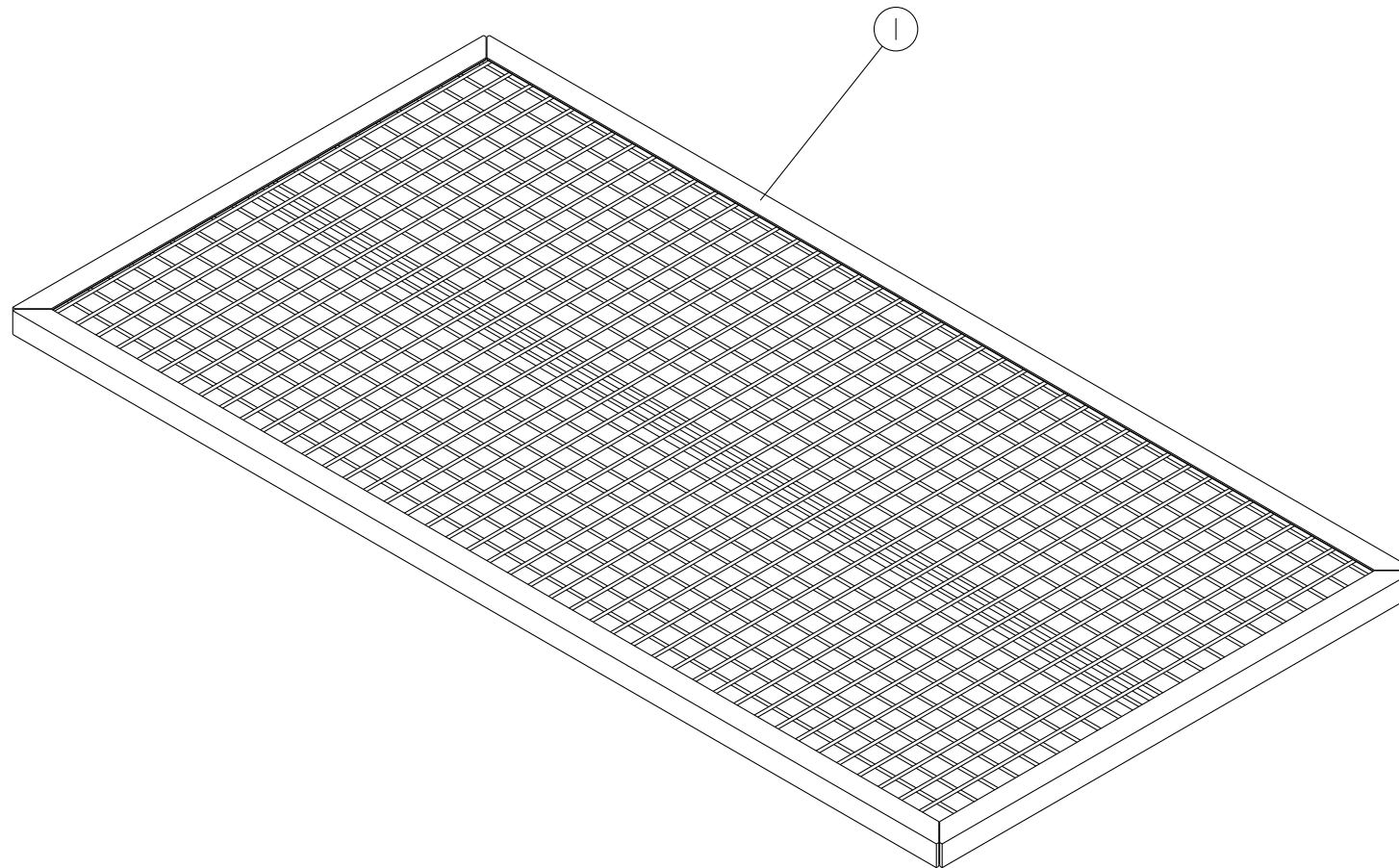
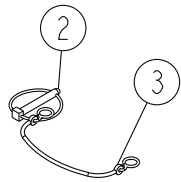
Maxi Drill - Maxi Drill Fertisem



B21_00

REP	CODE	DÉSIGNATION
1	987663	Bache protec cote rf
2	962359T	Tringle bache lat rf
3	558665	Vis h 6x16 inox a2 70
4	573856	Rondelle l6 n inox a2 70
5	962362T	Equerre tringle bache rf
6	598210	Rivet struct d6 4 inox ep3 5a6
7	558825	Vis h 8x25 inox a2 70 fp
8	571408	Ecrou frein nylon h8 inox a2 70
9	573808	Rondelle m8 n inox a2 70
10	945008T	Latte bache later rf
11	573358	Rondelle l18 n inox a2 70
12	571278	Ecrou hm 8 inox a2 70
13	558940	Vis trcc 8x40 inox a2 70 fst
14	463503	Joint de couvercle

Maxi Drill - Maxi Drill Fertilisem

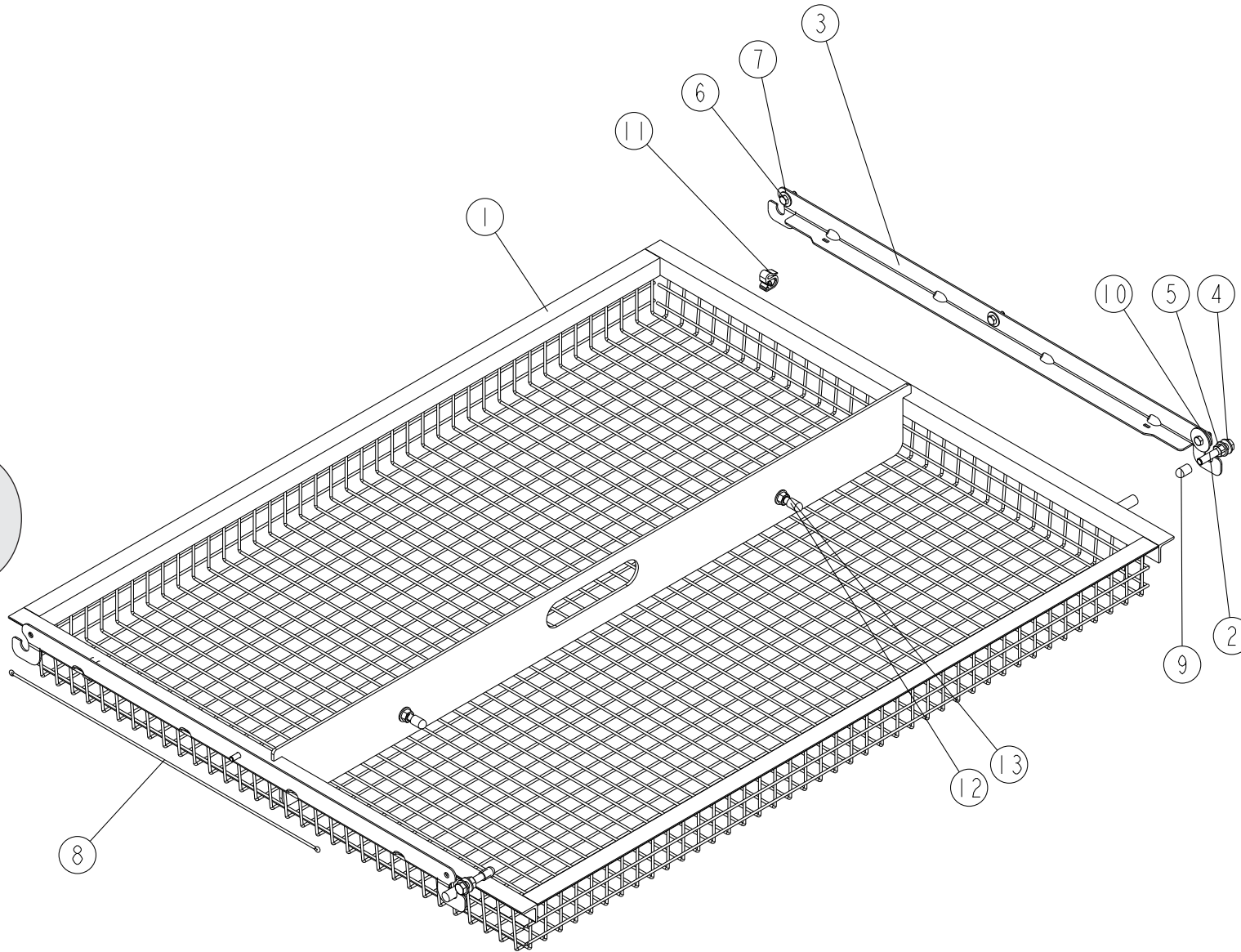


B
30
.00

REP	CODE	DÉSIGNATION
1	919260T	Tamis rd so
2	594306	Goup d6 clips zn 6 c fe s37
3	715010	Lien noir s29150 ref 715010

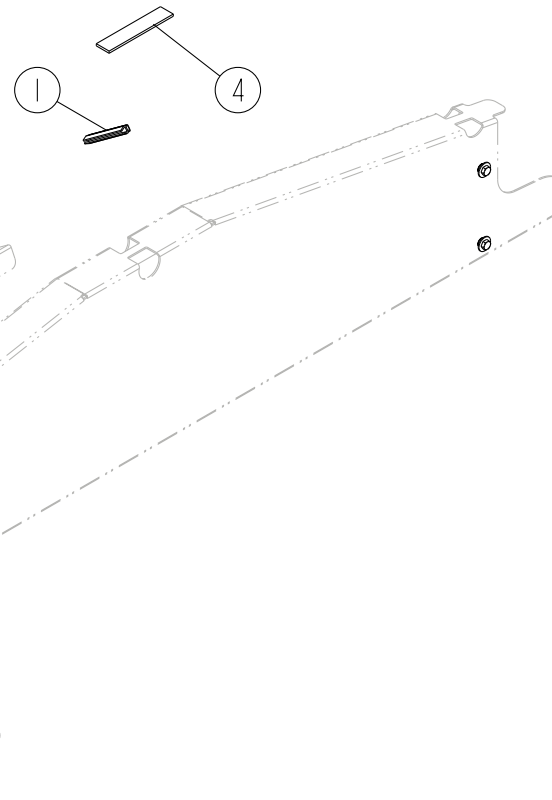
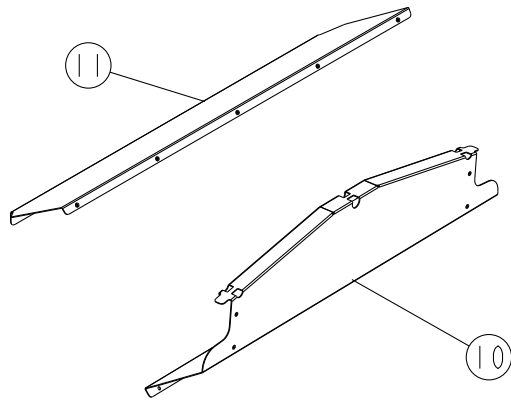
Maxi Drill Fertisem

B31_00



REP	CODE	DÉSIGNATION
1	919259T	Tamis fertisem rf so
2	551795	Vis h 8x45 inox a2 70 fst
3	952494	Support tamis rf
4	573808	Rondelle m8 n inox a2 70
5	571408	Ecrou frein nylon h8 inox a2 70
6	558665	Vis h 6x16 inox a2 70
7	573856	Rondelle l6 n inox a2 70
8	798494	Drisse polypr blanche 2mm8 au m
9	415710	Cape 7-7x11x13
10	573358	Rondelle l8 n inox a2 70
11	794755	Bride fil d 6-12 a encliqueter
12	558835	Vis h 8x35 inox a2 70 fp
13	571258	Ecrou h8 inox a2 70

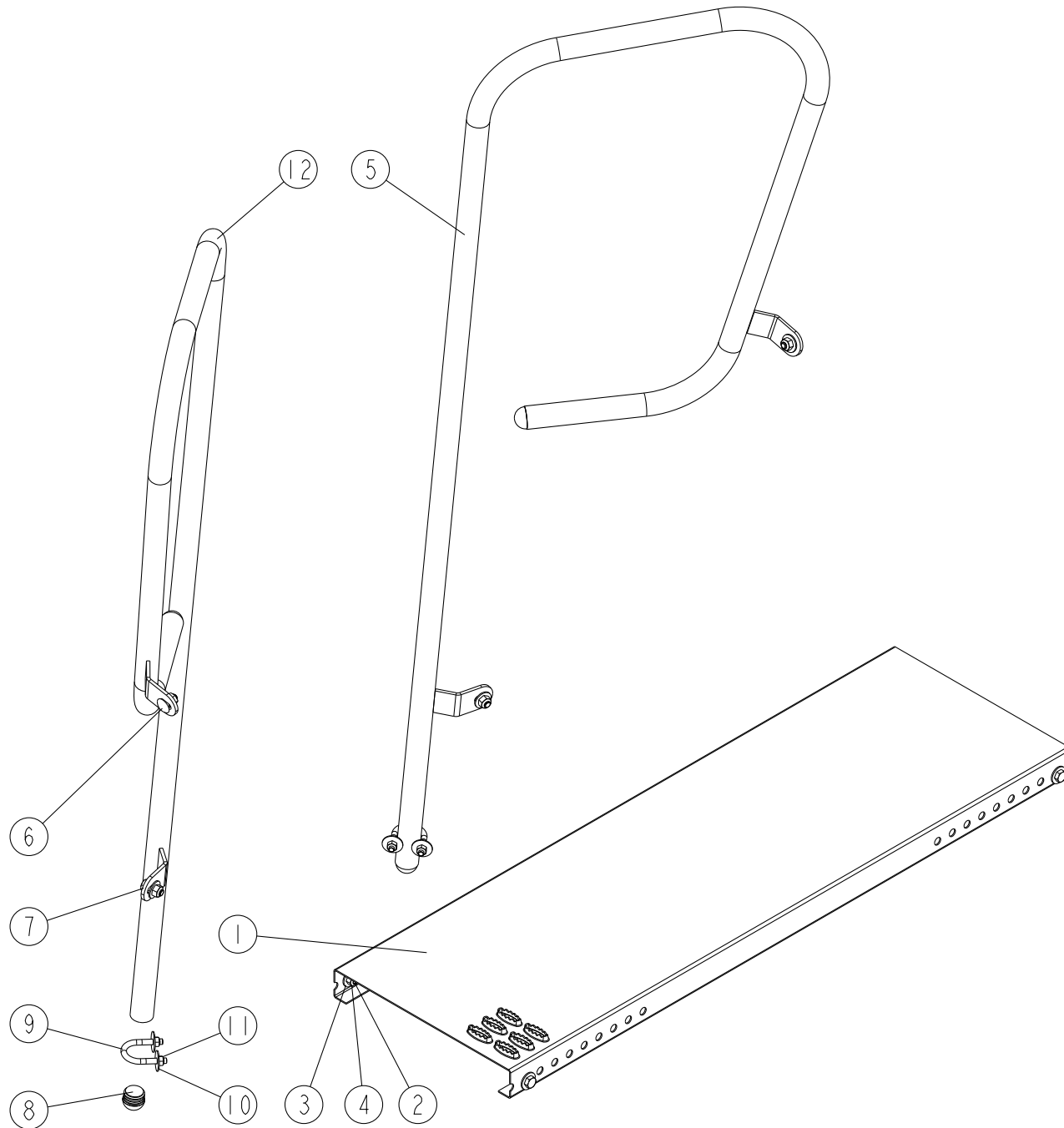
Maxi Drill Fertisem



B32.00

REP	CODE	DÉSIGNATION
1	463502	Joint pvc arme au m
2	558665	Vis h 6x16 inox a2 70
3	573856	Rondelle l6 n inox a2 70
4	794021	Bande adhesive 1 face au m
10	911205T	Cloison haute 4m rf
11	911207T	Bas de cloison rf as

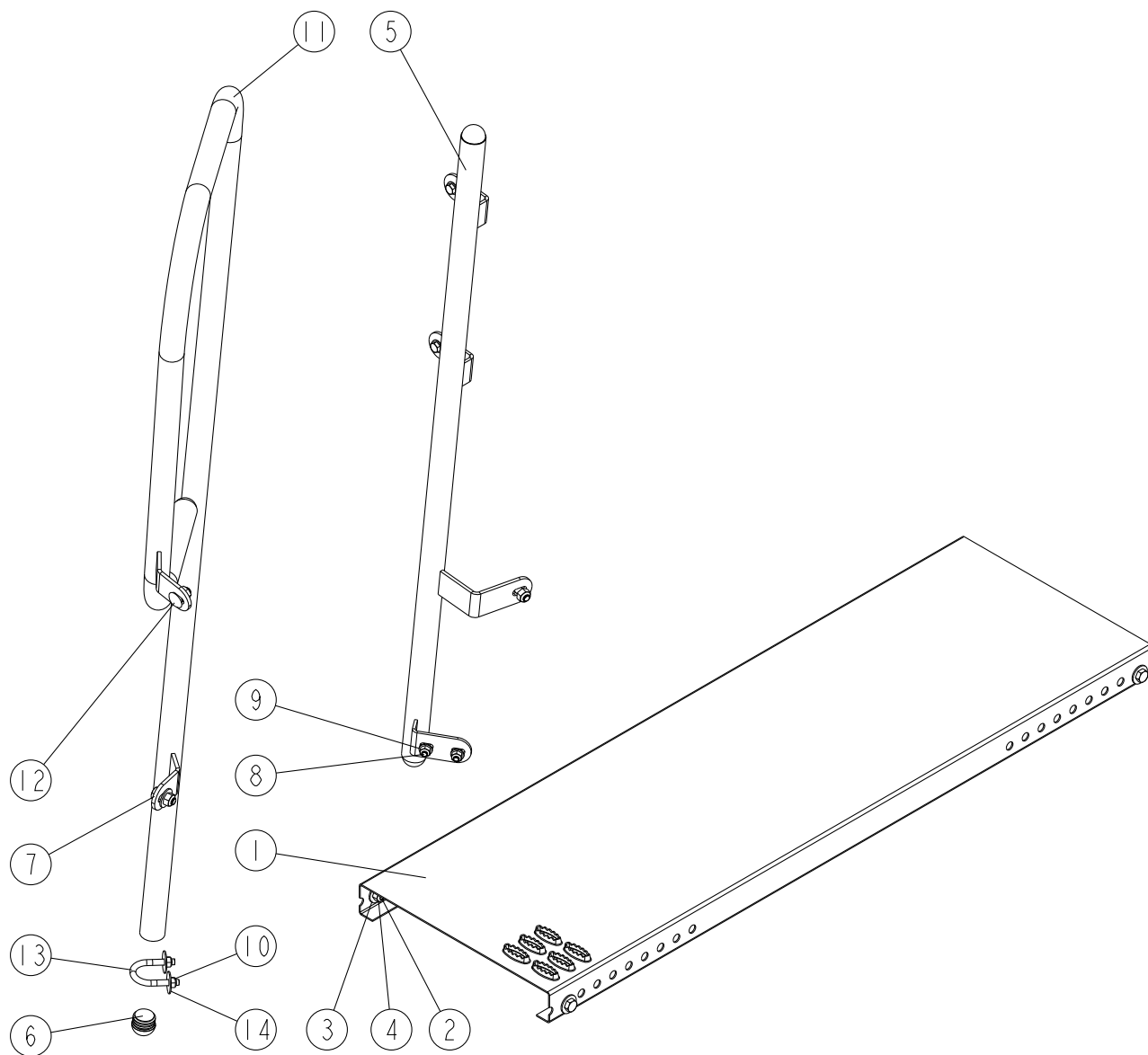
Maxi Drill - Maxi Drill Fertisem



B
50
.00

REP	CODE	DÉSIGNATION
1	980570	Passerelle rf
2	559025	Vis h 10x25 inox a2 70 fst
3	573860	Rondelle l10 n inox a2 70
4	571460	Ecrou frein nylon h10 zn 6 c fe
5	917481T	Rampe acces tremie rf d so
6	558975	Vis trcc 10x25 inox a2 70 fst
7	573810	Rondelle m10 n inox a2 70
8	415759	Bouchon bombe d32
9	962285	Bride 55x35 m8 zn
10	573358	Rondelle l8 n inox a2 70
11	571408	Ecrou frein nylon h8 inox a2 70
12	917480T	Rampe acces tremie rf g so

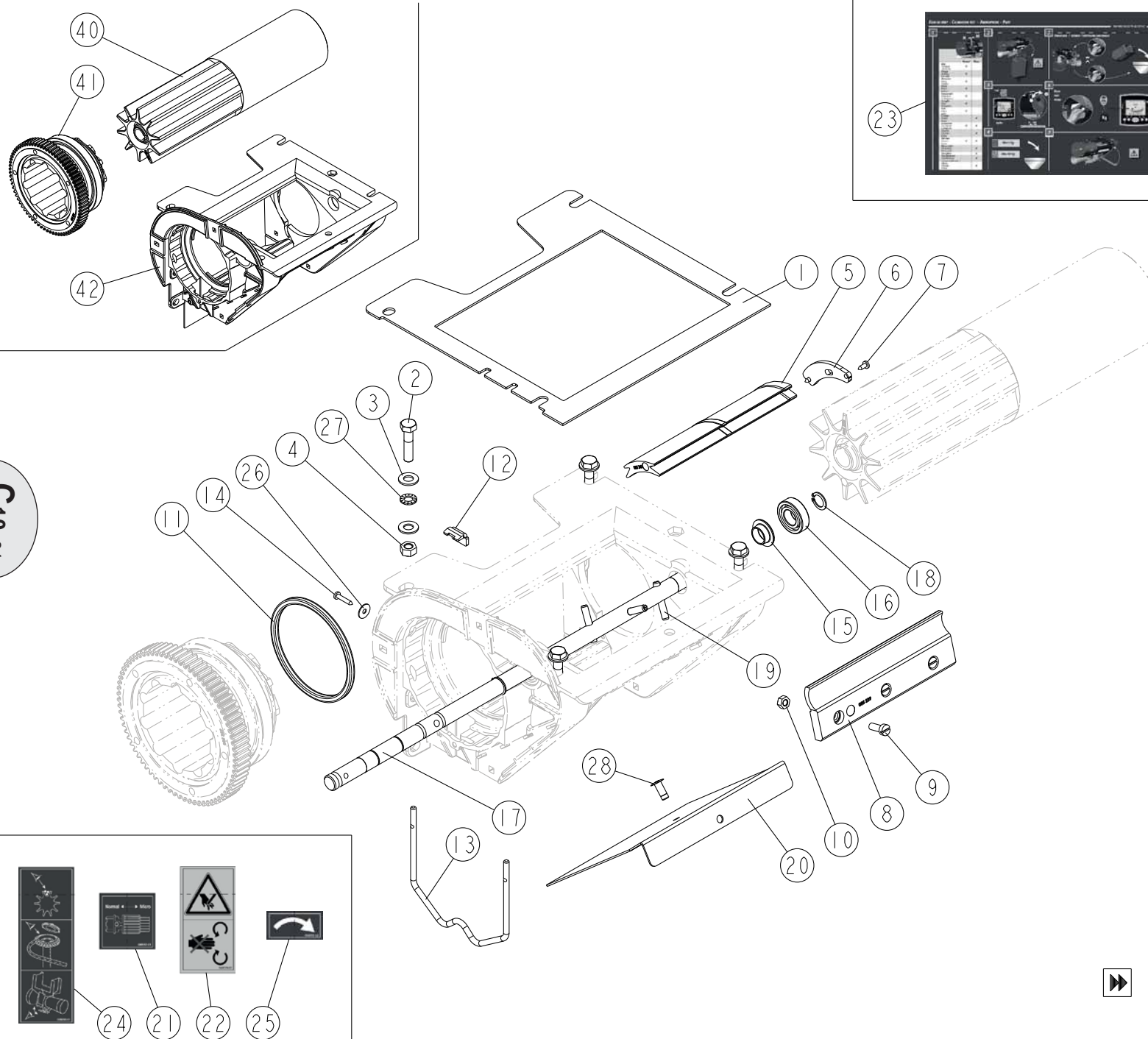
Maxi Drill Pro - Maxi Drill Fertisem Pro



B51_00

REP	CODE	DÉSIGNATION
1	980570	Passerelle rf
2	559025	Vis h 10x25 inox a2 70 fst
3	573860	Rondelle l10 n inox a2 70
4	571460	Ecrou frein nylon h10 zn 6 c fe
5	917525T	Rampe acces tremie ts d so
6	415759	Bouchon bombe d32
7	573810	Rondelle m10 n inox a2 70
8	558825	Vis h 8x25 inox a2 70 fp
9	573808	Rondelle m8 n inox a2 70
10	571408	Ecrou frein nylon h8 inox a2 70
11	917480T	Rampe acces tremie rf g so
12	558975	Vis trcc 10x25 inox a2 70 fst
13	962285	Bride 55x35 m8 zn
14	573358	Rondelle l18 n inox a2 70

Maxi Drill - Maxi Drill Fertisem

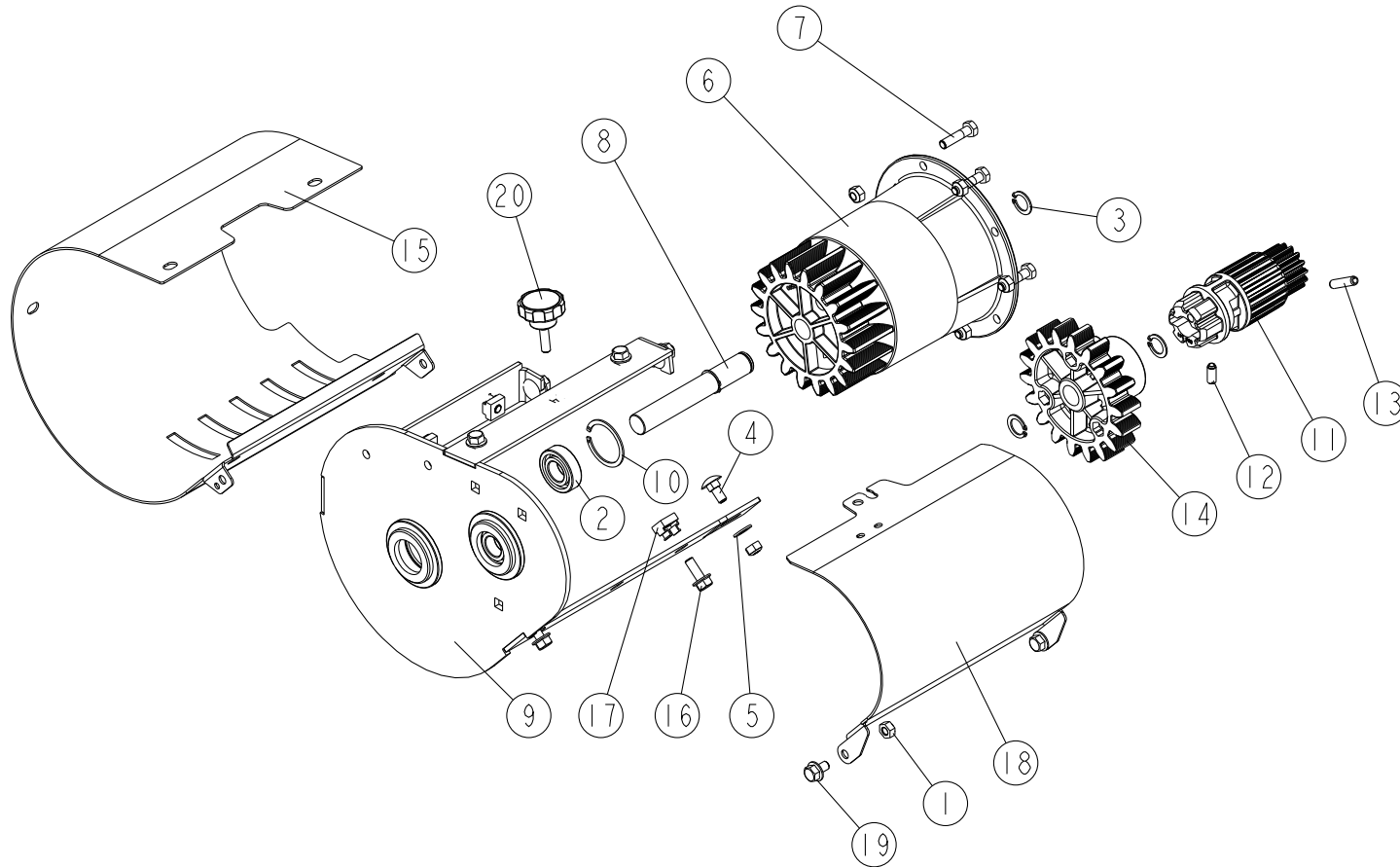


C10_01

REP	CODE	DÉSIGNATION
1	987218	Joint mousse monodoseur
2	558835	Vis h 8x35 inox a2 70 fp
3	573808	Rondelle m8 n inox a2 70
4	571408	Ecrou frein nylon h8 inox a2 70
5	985245	Levre sup
6	966023M	Plaquette de fermeture
7	557610	Vis cbl z st3 5x9 5 inox a2 70
8	985239	Levre inf avec insert
9	556666	Vis tc fend m6x16 inox a2
10	571456	Ecrou frein nylon h6 inox a2 70
11	752091	Joint quadrilobe d95
12	963198	Butee d arret rlt
13	963199	Broche monodoseur
14	557611	Vis cbl z st3 5x19 inox a2 70
15	985049	Manchette chapeau
16	711026	Roulemt 6002 2rs1 15x32x9 inox
17	922127	Agitateur doseur spe
18	574216	Circlips ext d15 inox
19	589307	Goup elastic 6x35 inox
20	966022	Trappe vidange
21	988152	Autoc pignon fou monodoseur
22	988029	Adhesif mouvement
23	988296	Autocol essai debit elec oc
24	988295	Autoc verif distrib md
25	988293	Autoc fleche sens horaire
26	573804	Rondelle l4 n inox a2 70
27	573308	Rond-evt-a2-az-d8 4
28	598210	Rivet struct d6 4 inox ep3 5a6
40	911071	Cannelure et manchon as
41	911184	Engrenage petites graines as
42	911066M	Boitier monodoseur as

Maxi Drill - Maxi Drill Fertisem

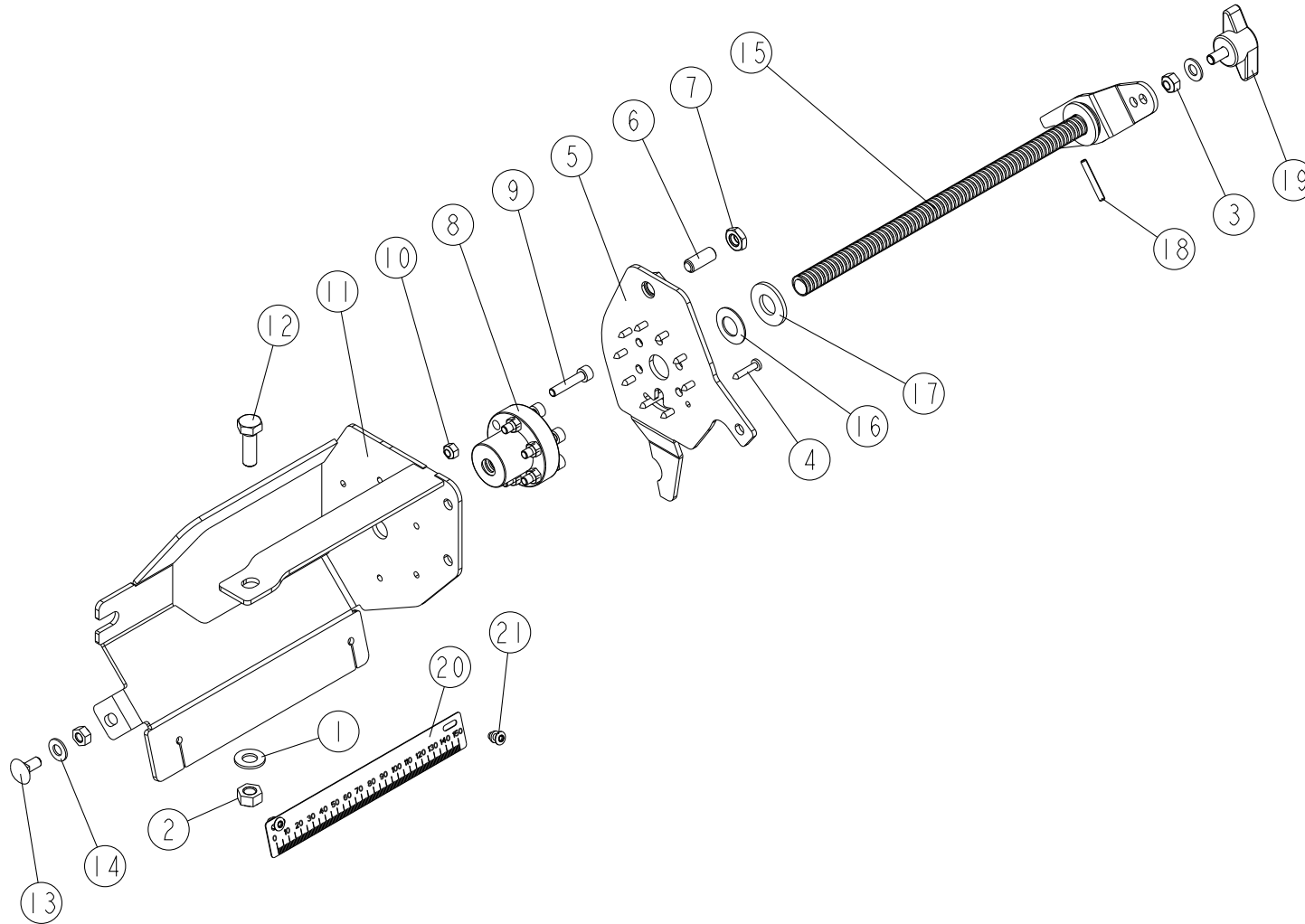
C10-1-01



REP	CODE	DÉSIGNATION
1	571456	Ecrou frein nylon h6 inox a2 70
2	711026	Roulemt 6002 2rs1 15x32x9 inox
3	574216	Circlips ext d15 inox
4	558715	Vis trcc 6x15 inox a2 70
5	573806	Rondelle m6 n inox a2 70
6	985050	Rallonge cannelure
7	558675	Vis h 6x25 inox a2 70
8	922128	Axe d engrenage
9	914173M	Support paliers bv so oc
10	571233	Circlips int d32 inox
11	985241	Engrenage 15dts
12	544200	Vis poussoir a bille m6 14 inox
13	589306	Goup elastic 6x26 serie ep inox
14	985240	Engrenage 18 dts
15	972213M	Carter bv oc
16	558666	Vis h 6x16 emb el inox a2 fst
17	571914	Ecrou cage m6 ep 3 5 inox
18	966028M	Trappe carter bv oc
19	551660	Vis h 6x10 emb inox a2 70
20	910759	Poignee de cmde h6x25 inox



Maxi Drill - Maxi Drill Fertisem

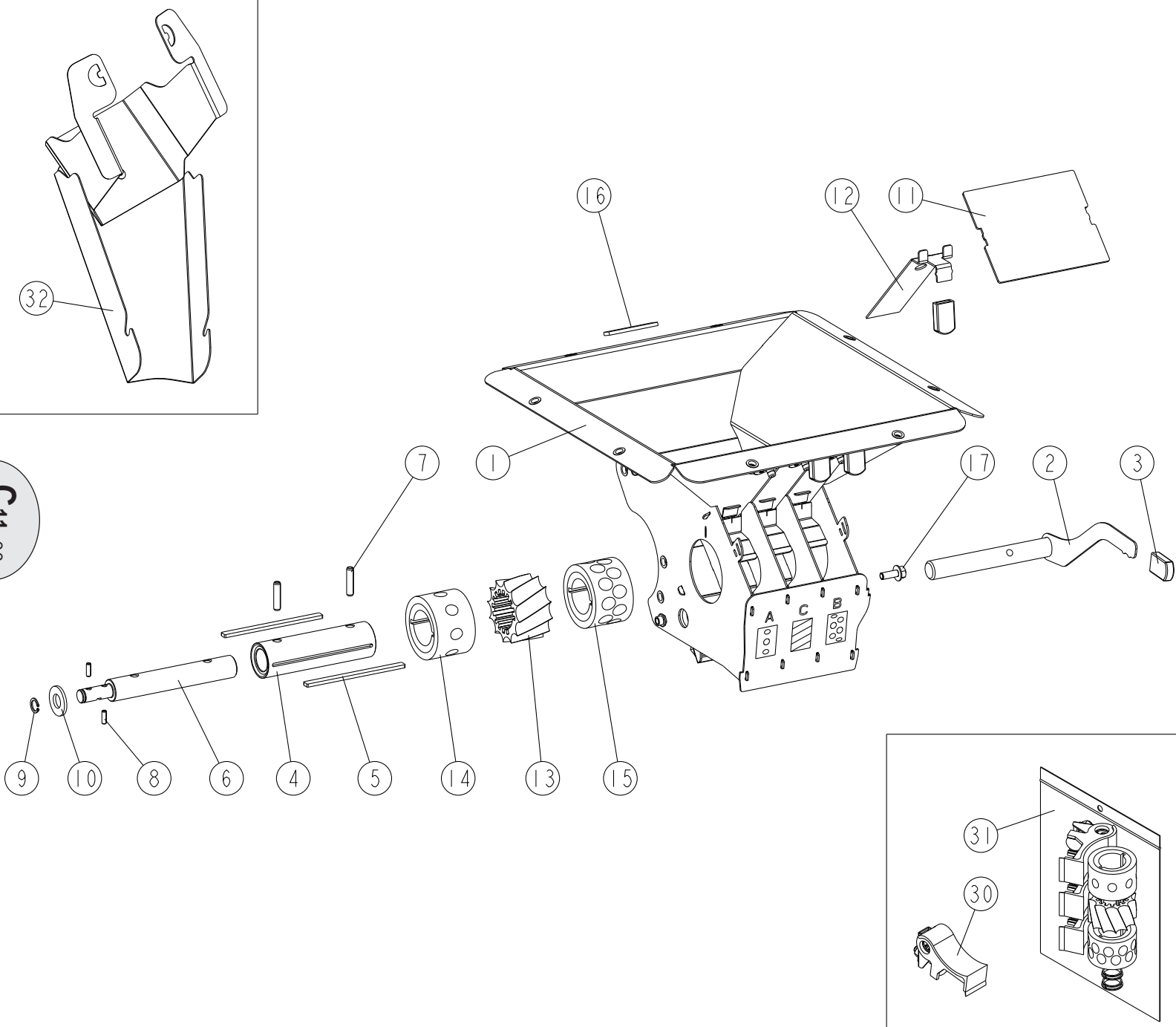


C10-2-01

REP	CODE	DÉSIGNATION
1	573808	Rondelle m8 n inox a2 70
2	571408	Ecrou frein nylon h8 inox a2 70
3	571456	Ecrou frein nylon h6 inox a2 70
4	557611	Vis cbl z st3 5x19 inox a2 70
5	914319M	Index de reglage tf so
6	555620	Vis sthc 8x20 inox a2 70
7	571278	Ecrou hm 8 inox a2 70
8	572012	Ecrou colerette wfrm 2835tr12x3
9	553325	Vis chc 5x25 inox a2 70
10	571404	Ecrou frein nylon h5 inox a2 70
11	914288M	Support manivelle dose oc so
12	558825	Vis h 8x25 inox a2 70 fp
13	558715	Vis trcc 6x15 inox a2 70
14	573806	Rondelle m6 n inox a2 70
15	914318	Manivelle doseur tf so
16	573410	Rond belleville d12-2x23x1 inox
17	573012	Rondelle m12 polyamide
18	589204	Goup elastic 3 5x25 inox
19	911140	Poignee a oreille h6x16 inox as
20	989029	Vernier doseur oc
21	598140	Rivet aveugle inox 4x8

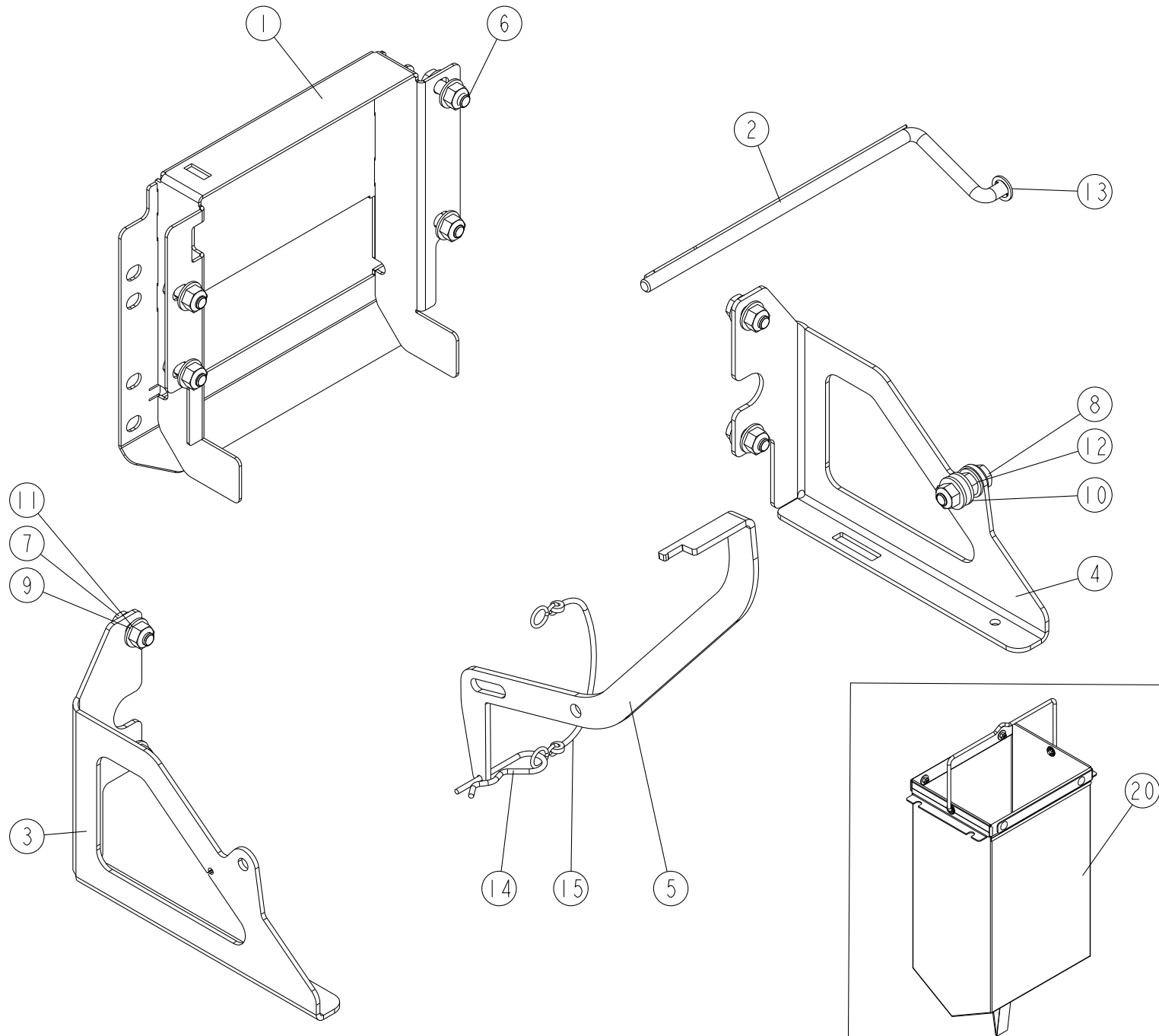
Maxi Drill Pro - Maxi Drill Fertisem Pro

C11_00



REP	CODE	DÉSIGNATION
1	917519	Doseur multitem ts so
2	916407	Levier de sabots ts so
3	415749	Poignée k 14x4x25 noir
4	923364	Moyeu entrainement ts
5	931070	Clavette cannelure fs dd
6	923366	Arbre entrainement ts
7	589306	Goup elastic 6x26 serie ep inox
8	590253	Goup elastic 4x12
9	574212	Circlips ext d12 inox
10	573012	Rondelle m12 polyamide
11	985808	Couvercle doseur ts
12	966055	Trappe doseur ts
13	4701114	Roue cannelure jalonnage
14	985078	Roue petite dose ts
15	985079	Roue moyenne dose ts
16	794025	Bande adhesive 1 face 10 au m
17	558666	Vis h 6x16 emb el inox a2 fst
30	911112	Clapet de fond inox as
31	911238	Kit dosage ts as
32	911237T	Goulotte vidange ts as

Maxi Drill - Maxi Drill Fertisem

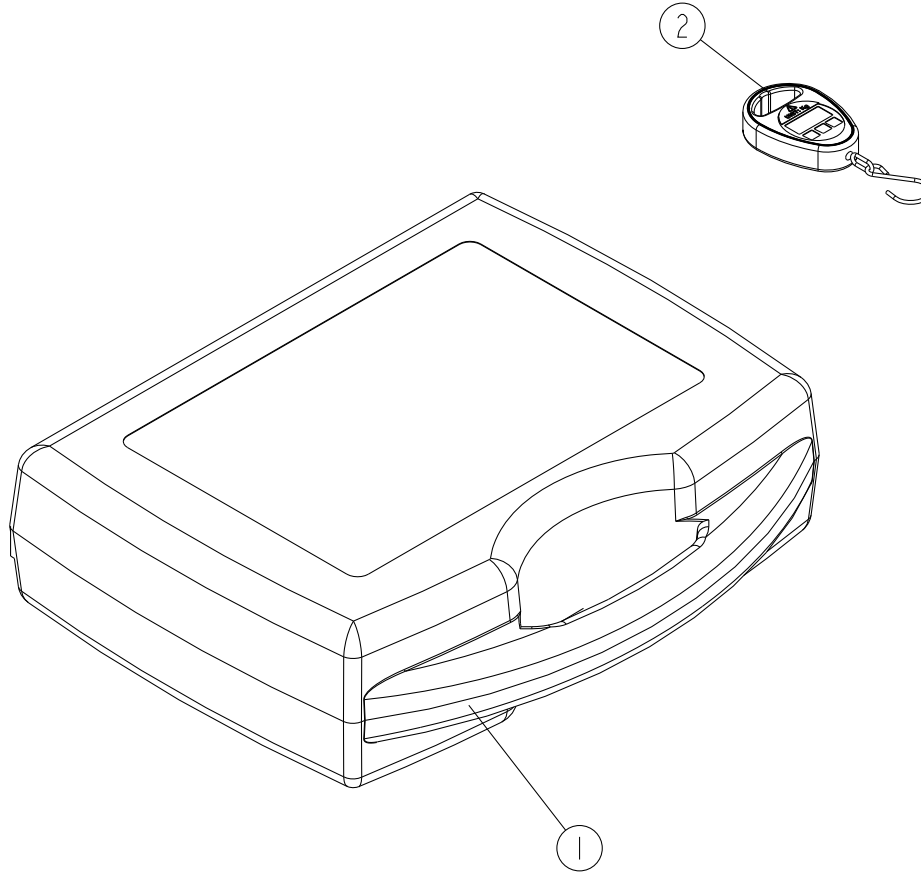


C20.00

REP	CODE	DÉSIGNATION
1	965136	Support volet essai spe
2	914178	Volet d essai debit spe so
3	951557M	Support seau essai debit g
4	951558M	Support seau essai debit d
5	942100M	Levier trappe debit md
6	558825	Vis h 8x25 inox a2 70 fp
7	551770	Vis h 8x20 fst inox a2 70
8	558830	Vis h 8x30 inox a2 70 fp
9	573808	Rondelle m8 n inox a2 70
10	573260	Rondelle polyamide 8x20x2
11	571408	Ecrou frein nylon h8 inox a2 70
12	571258	Ecrou h8 inox a2 70
13	573608	Rond griffes d8 inox
14	592201	Goupille beta d3 zn 6 c fe
15	715010	Lien noir s29150 ref 715010
20	911172M	Sac essai de debit as

Maxi Drill - Maxi Drill Fertisem

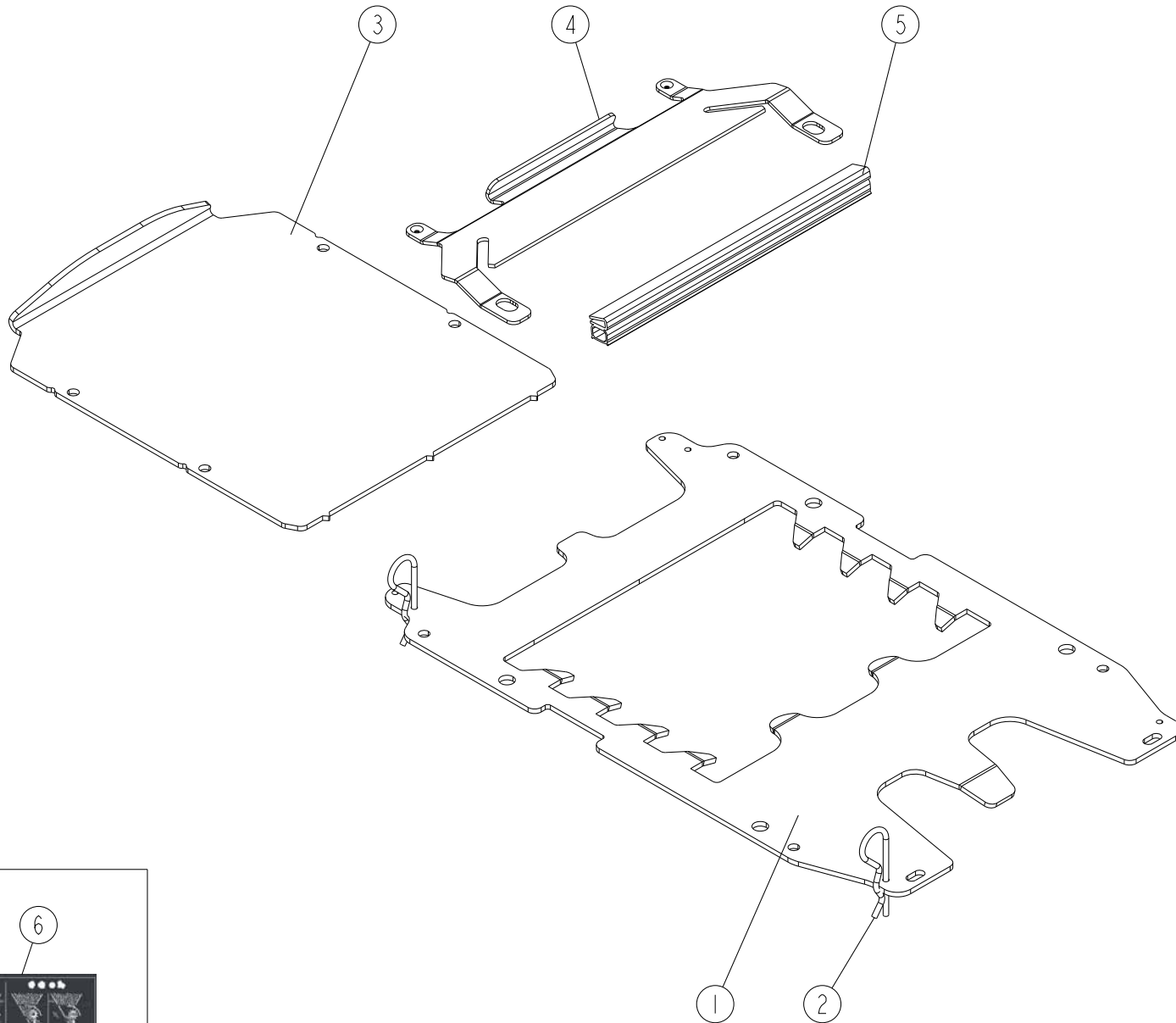
C21_00



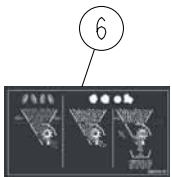
REP	CODE	DÉSIGNATION
1	985072	Boite rgt electronique oc mo
2	911171	Peson digital 10kg 10g as

Maxi Drill - Maxi Drill Fertisem

REP	CODE	DÉSIGNATION
1	964230	Dessous de trappe tf
2	592701	Goupille beta d3 inox
3	966050	Trappe isolement rf
4	962325	Verrou trappe rf
5	987226	Joint de trappe rf
6	988169	Autoc vidange monodoseur tf

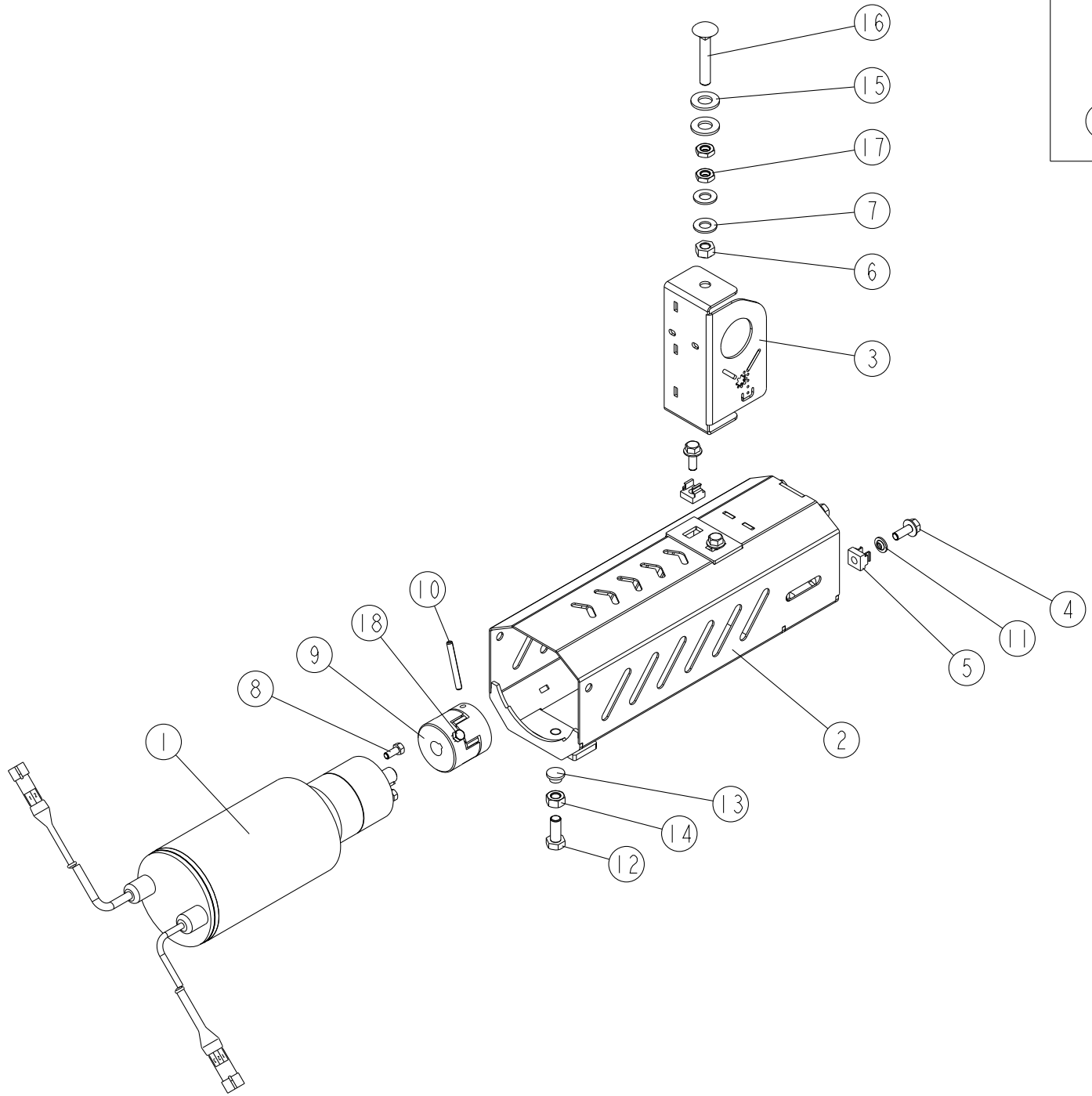


C30.00



Maxi Drill - Maxi Drill Fertisem

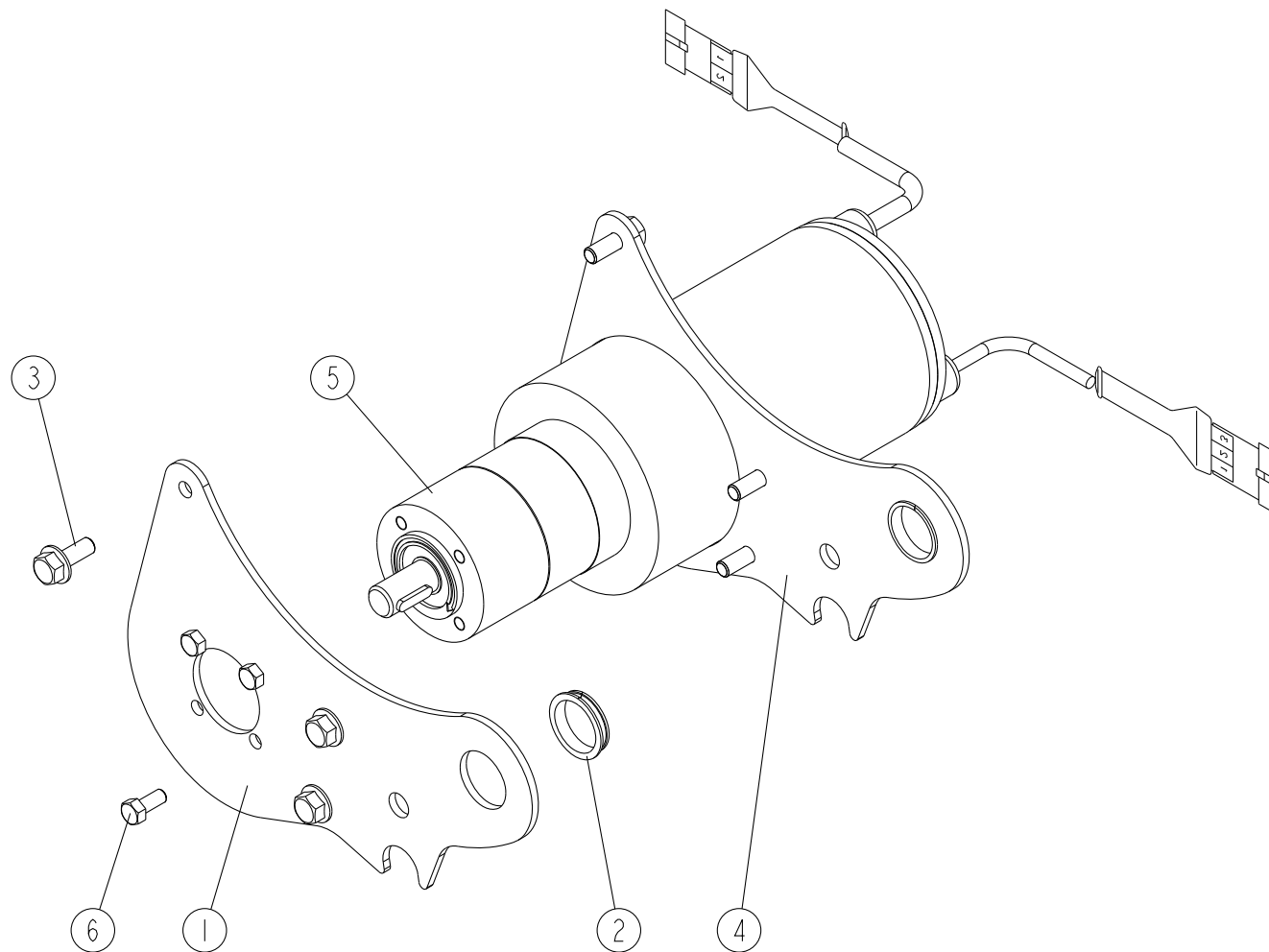
D10_00



REP	CODE	DÉSIGNATION
1	983967	Moteur entr elec kag 29 cc
2	919271M	Carter moteur ent e kag cc so
3	953269M	Tirant moteur ent e cc
4	558666	Vis h 6x16 emb el inox a2 fst
5	571916	Ecrou cage m6 ep 3 5
6	571408	Ecrou frein nylon h8 inox a2 70
7	573808	Rondelle m8 n inox a2 70
8	551755	Vis h 5x12 inox a2 70 fst
9	980490	Accouplement 12 15 ent e oc mo
10	589206	Goup elastic 4 5x40 serie ep
11	573004	Rondelle imperdable nyl rimp6a
12	551770	Vis h 8x20 fst inox a2 70
13	415716	Bouchon d9 gpn 300 f041 noir
14	571258	Ecrou h8 inox a2 70
15	573810	Rondelle m10 n inox a2 70
16	558950	Vis trcc 8x50 inox a2 70
17	571278	Ecrou hm 8 inox a2 70
18	558655	Vis h 5x16 inox a2 70 fst
19	988087	Autoc ne pas projeter

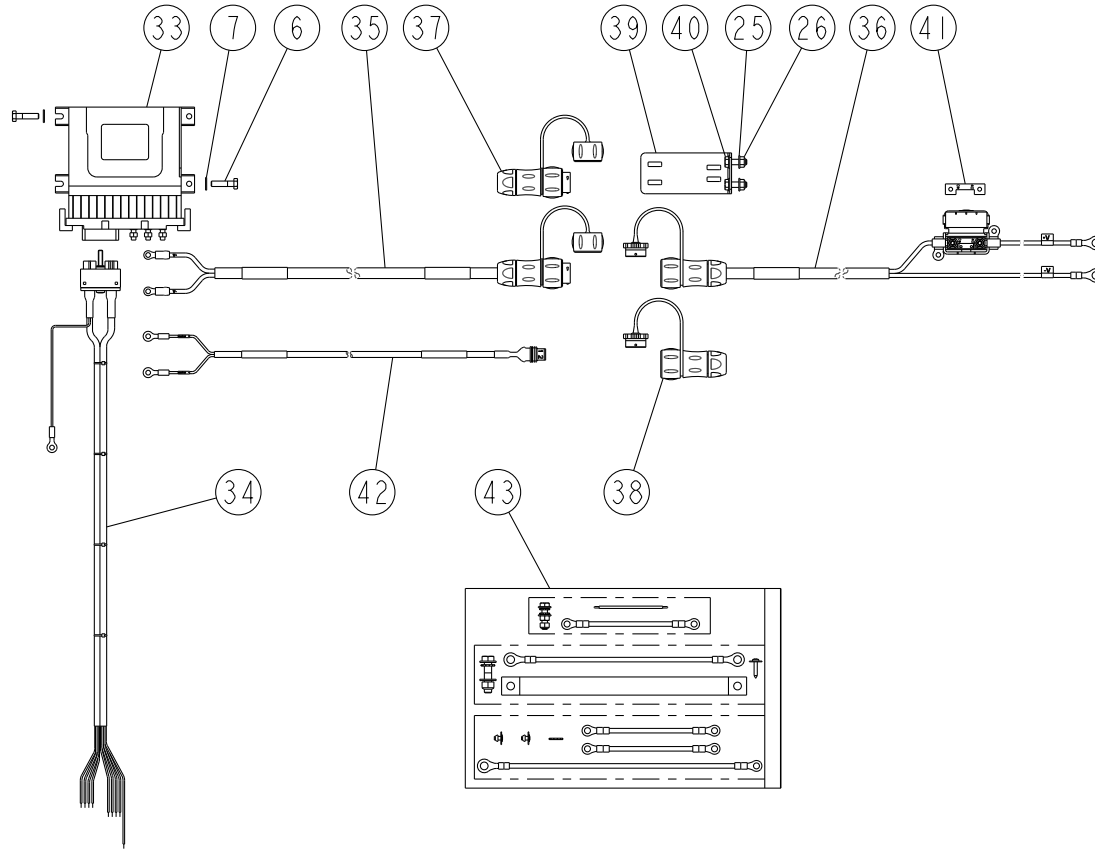
Maxi Drill Pro - Maxi Drill Fertisem Pro

D11_00



REP	CODE	DÉSIGNATION
1	971050	Flasque motorisation g ts
2	753104	Palier clips iglidur mcm 20 03
3	558666	Vis h 6x16 emb el inox a2 fst
4	971051	Flasque motorisation d ts
5	983967	Moteur entr elec kag 29 cc
6	551755	Vis h 5x12 inox a2 70 fst

SEMENCE



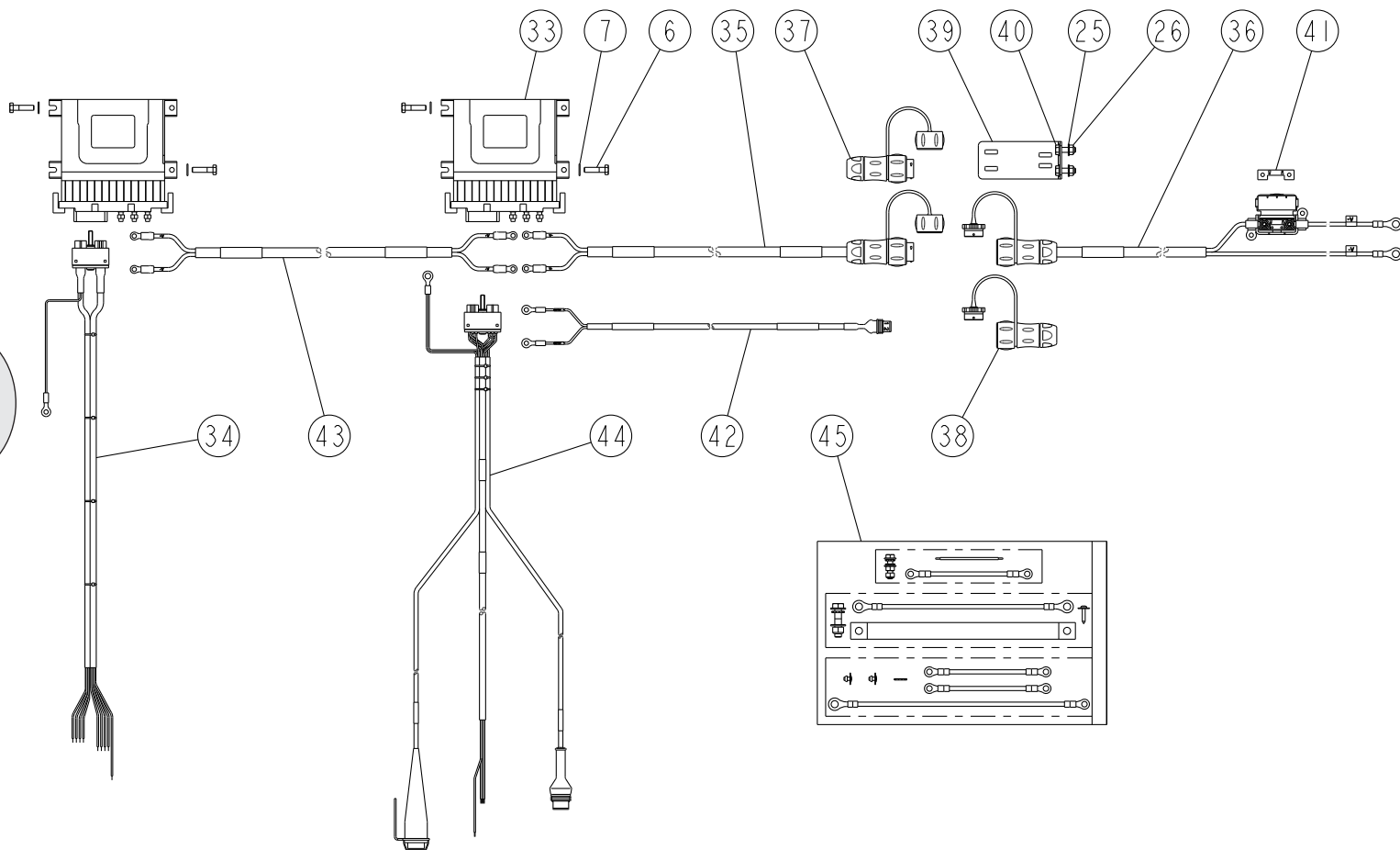
D12.01

REP	CODE	DÉSIGNATION
33	721680	Module mk2 ent elec
34	721668	Cable liaison boite-module mk2
35	722236	Alim module mk2 ent elec rd v2
36	983741	Alim tracteur 40a ent elec tf
37	722047	Prise male 40a uts 142g1
38	722048	Prise femelle 40a uts 142g1
39	950224M	Support alim serie uts rf
40	551680	Vis h 6x20 zn 6 c fe fp
41	721673	Lame fusible 40a
42	721982	Alim moteur ent elec kag
43	911183	Kit tresse masse ads systeme as

Maxi Drill Fertisem ... → 13/MFS 06 001

SEMENCE

FERTI

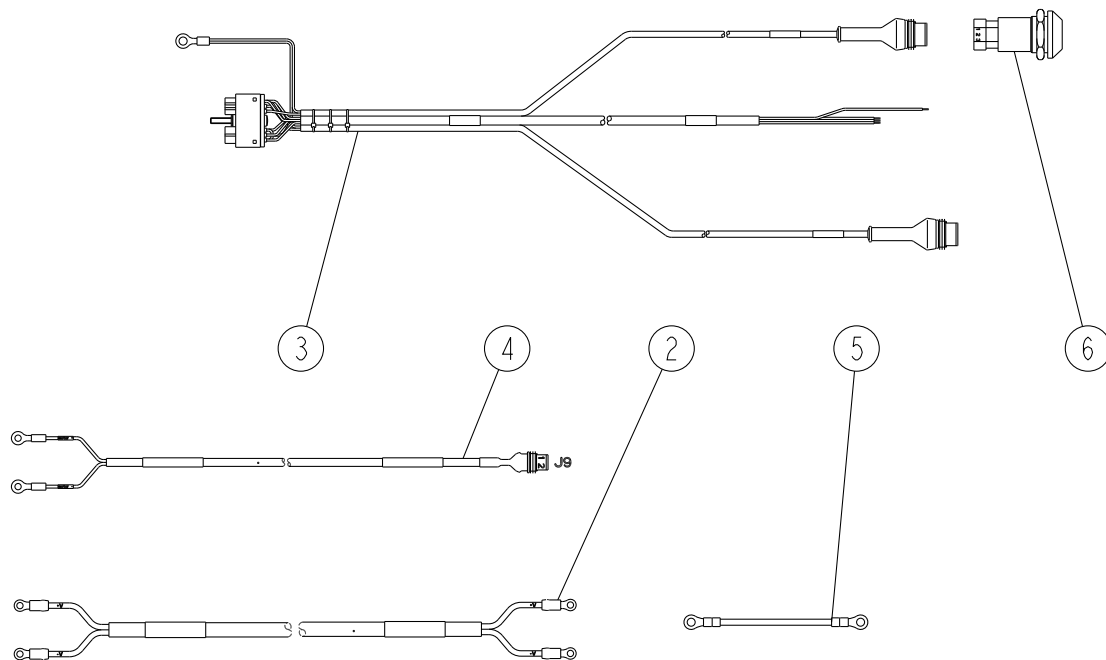
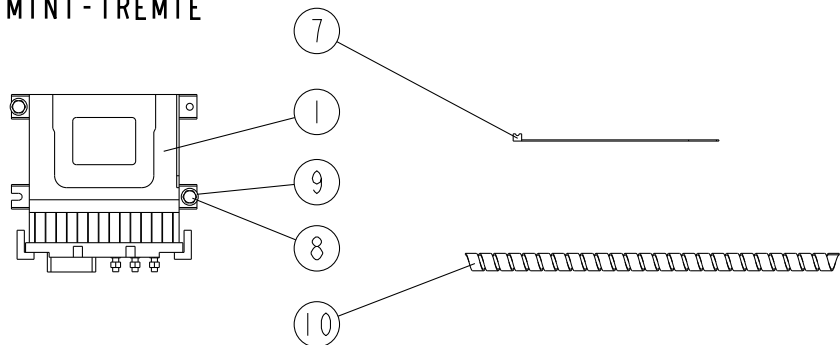


D12.02

REP	CODE	DÉSIGNATION
33	721680	Module mk2 ent elec
34	721668	Cable liaison boite-module mk2
35	722236	Alim module mk2 ent elec rd v2
36	983741	Alim tracteur 40a ent elec tf
37	722047	Prise male 40a uts 142g1
38	722048	Prise femelle 40a uts 142g1
39	950224M	Support alim serie uts rf
40	551680	Vis h 6x20 zn 6 c fe fp
41	721673	Lame fusible 40a
42	721982	Alim moteur ent elec kag
43	722239	Alim mk2 ent mk2 rf
44	722237	Cabl liais boit-modul mk2 ferti
45	911183	Kit tresse masse ads systeme as

Maxi Drill Pro ... → 16/MTS 04 101 - Maxi Drill Fertisem Pro ... → 13/MFS 06 001

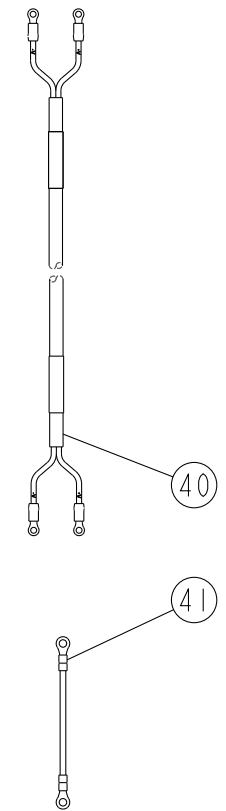
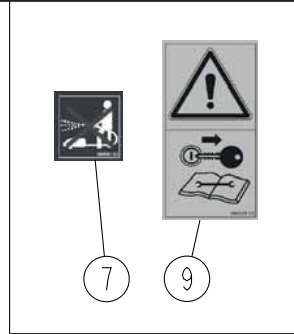
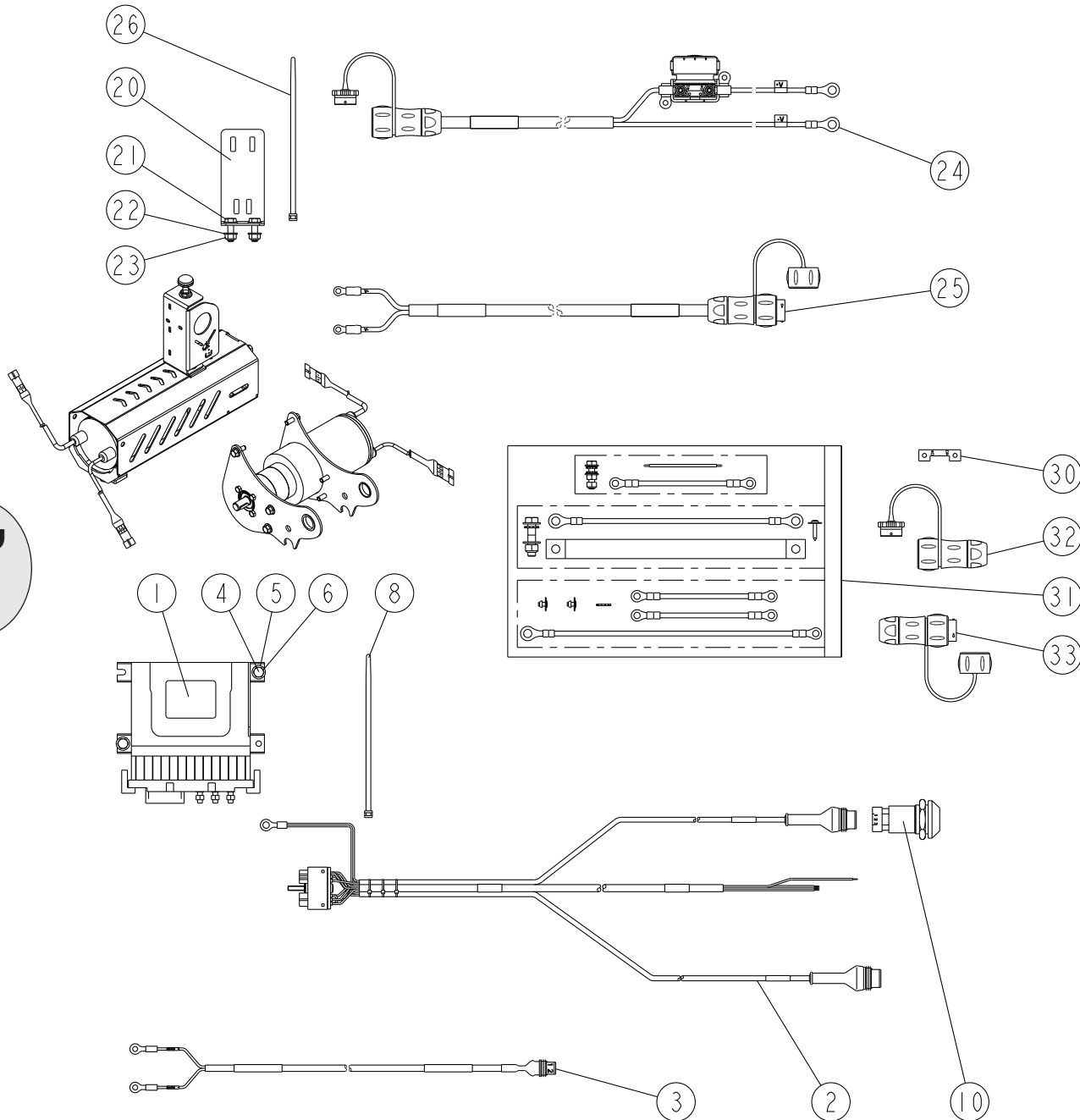
MINI - TREMIE



REP	CODE	DÉSIGNATION
1	721680	Module mk2 ent elec
2	722239	Alim mk2 ent mk2 rf
3	983993	Faisceau mini tremie ts
4	721982	Alim moteur ent elec kag
5	983757	Tresse masse 30a m6 l300
6	716500	Bouton poussoir blanc elobau
7	794640	Lien de serrage nylon noir
8	558675	Vis h 6x25 inox a2 70
9	573806	Rondelle m6 n inox a2 70
10	879198	Gaine spiralee fine d12 au m

Maxi Drill 16/MTS 06 101 → ...

D12.04



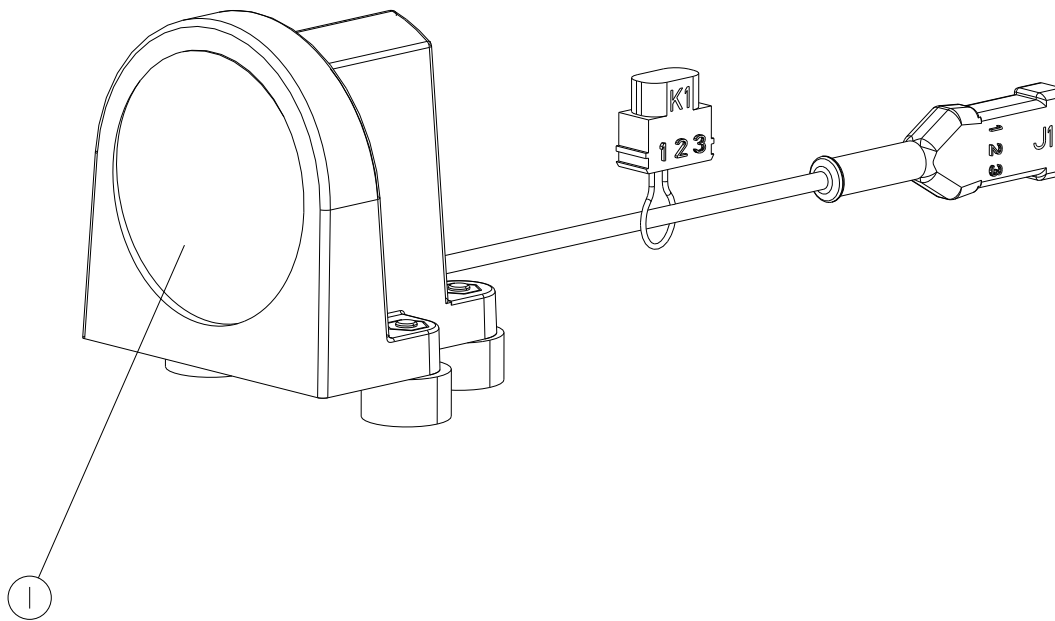
REP	CODE	DÉSIGNATION
1	983689	Module mk2 ent elec
2	983993	Faisceau module mk2
3	983759	Alim moteur ent elec kag
4	558675	Vis h 6x25 inox a2 70
5	573806	Rondelle m6 n inox a2 70
6	571456	Ecrou frein nylon h6 inox a2 70
7	988087	Autoc ne pas projeter
8	794640	Lien de serrage nylon noir
9	988028	Adhesif mise en route
10	983988	Bouton poussoir blanc elobau
20	950224M	Support alim serie uts rf
21	551680	Vis h 6x20 zn 6 c fe fp
22	573107	Rondelle m6 n zn 6 c fe
23	571406	Ecrou frein nylon h6 zn 6 c fe
24	983741	Alim tracteur 40a ent elec tf
25	983761	Alim module mk2 ent elec rd v2
26	794640	Lien de serrage nylon noir
30	721673	Lame fusible 40a
31	911183	Kit tresse masse ads systeme as
32	722048	Prise femelle 40a uts 142g1
33	722047	Prise male 40a uts 142g1
40	983758	Alim mk2 ent mk2 rf
41	983757	Tresse masse 30a m6 l300

Maxi Drill ... → 15/MTS 12 101 - Maxi Drill Fertisem ... → 13/MFS 06 001

D20_00



2



1

REP	CODE	DÉSIGNATION
1	983964	Radar vitesse sol eu cc
2	988153	Adhesif radar distance securite

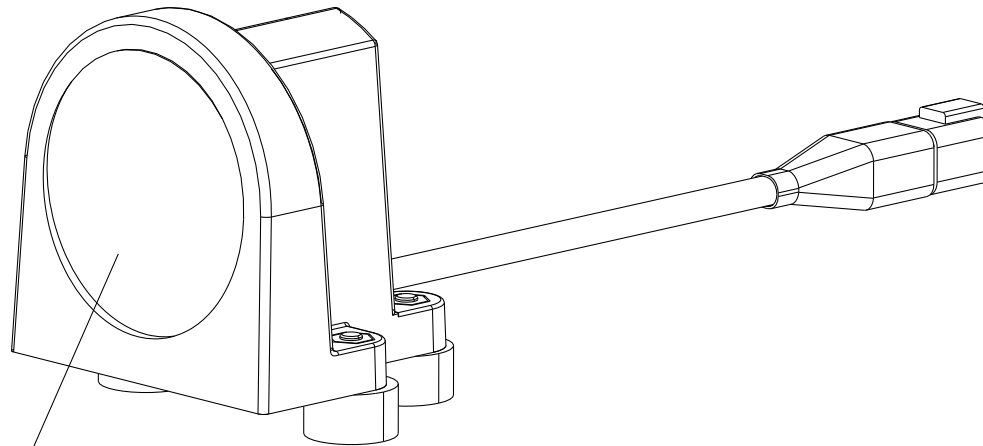
Maxi Drill 16/MTS 01 101 → ...

D20_01



2

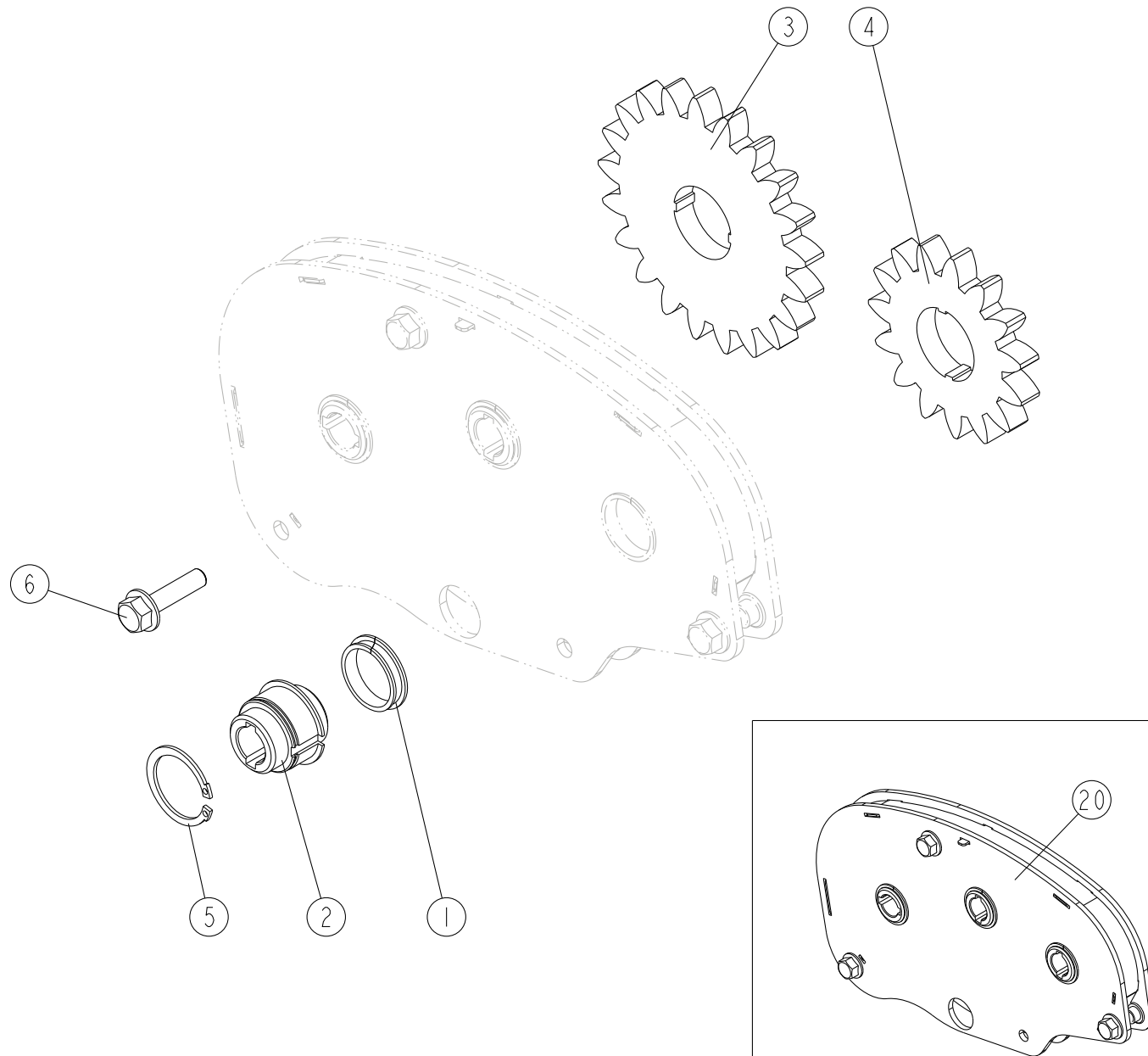
1



REP	CODE	DÉSIGNATION
1	983984	Radar vitesse v eu oc
2	988153	Adhesif radar distance securite

Maxi Drill Pro - Maxi Drill Fertisem Pro

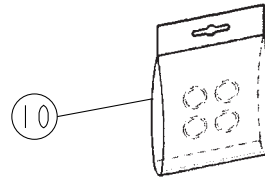
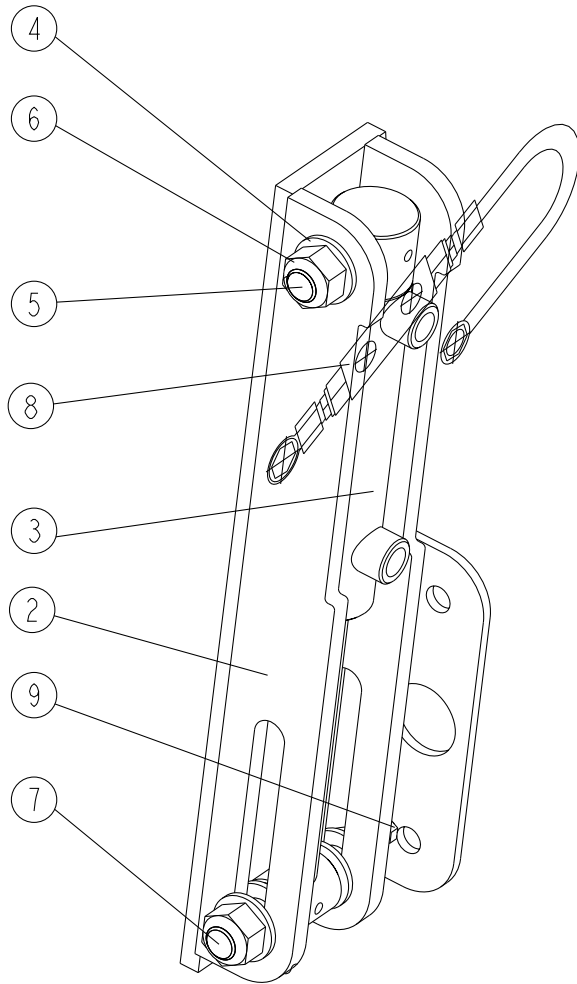
D40.00



REP	CODE	DÉSIGNATION
1	753104	Palier clips iglidur mcm 20 03
2	930042	Bague entrainement ts
3	935019	Pignon 21 dts m4
4	935018	Pignon 15 dts m4
5	574226	Circlips ext d25 inox
6	558668	Vis h 6x25 emb el inox a2 fst
20	911229T	Boîte de vitesse ts as

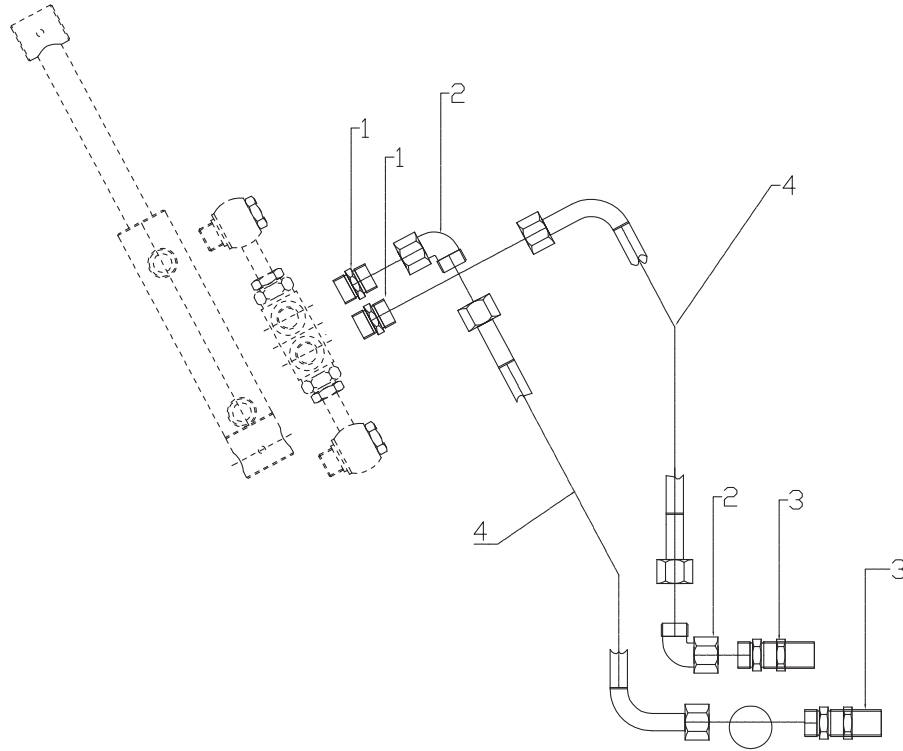
Maxi Drill - Maxi Drill Fertisem

D60.00



REP	CODE	DÉSIGNATION
2	1291443T	Support verin ent elec md so
3	5101124M	Verin de 32 20 c100
4	573166	Rondelle m16 n zn 6 c fe
5	552731	Vis h 16x90 zn 6 c fe fp
6	571416	Ecrou frein nylon h16 zn 6 c fe
7	1291444T	Vis verin elec md so
8	5001545	Clap d pil 3 8 ver entr elec md
9	571406	Ecrou frein nylon h6 zn 6 c fe
10	5101151	Pochette joints verin 32-20

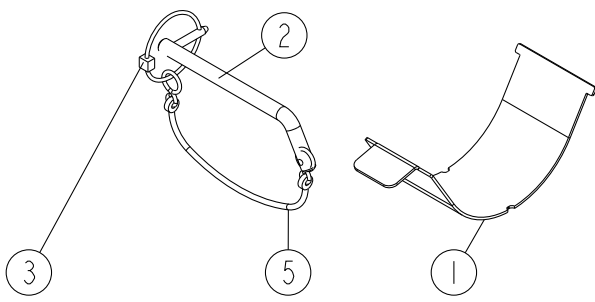
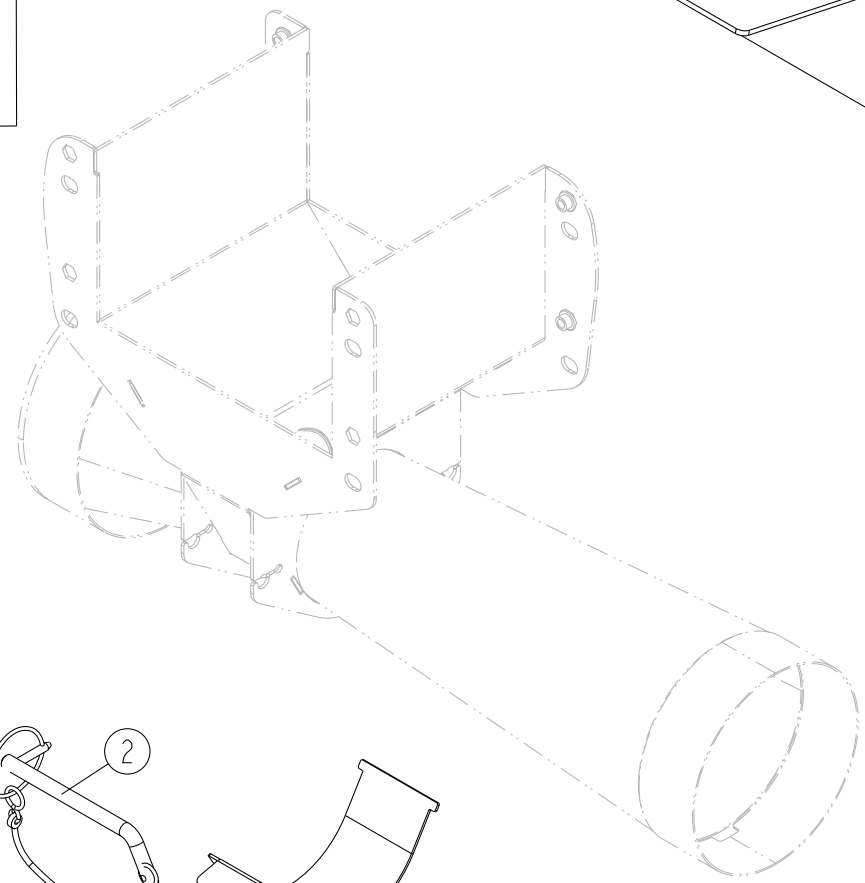
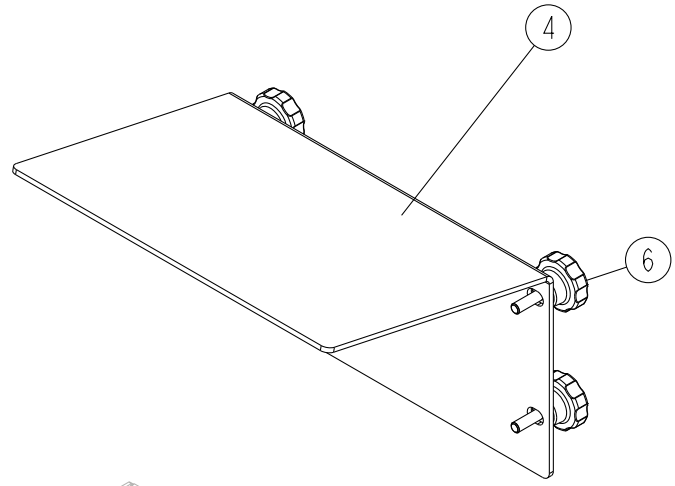
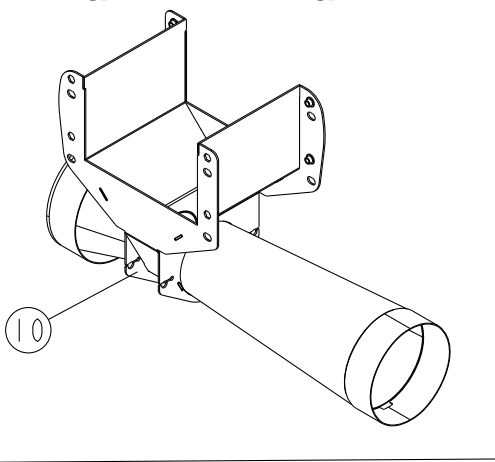
Maxi Drill - Maxi Drill Fertisem



D61_01

REP	CODE	DÉSIGNATION
1		Um 12 / 12x17 cyl je l nu
2		Cf 12 l or nu
3		Udc 12 l nu
4		F2k 5/16" 2k 08 350 etcaol 12 - etcaol 12 90°

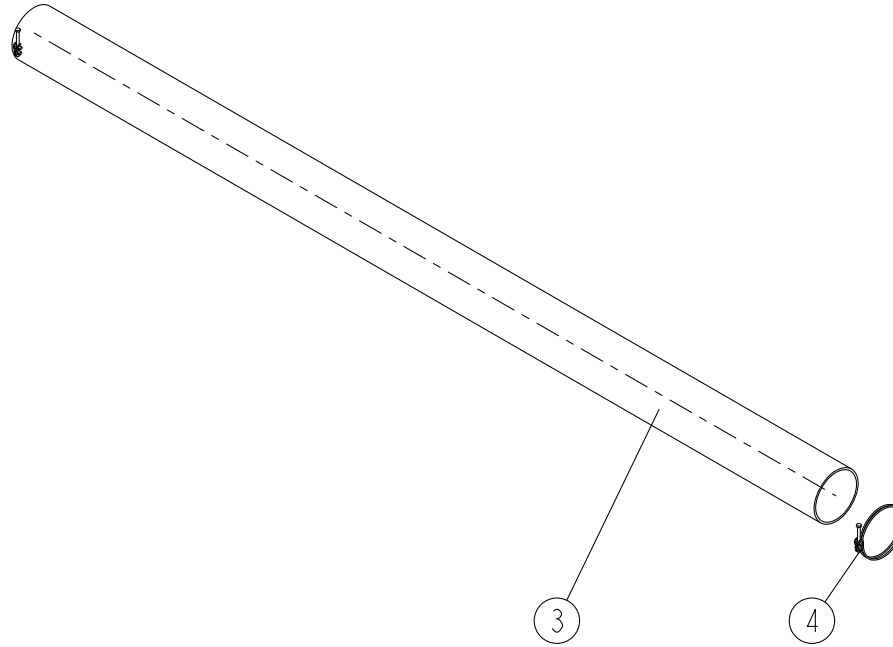
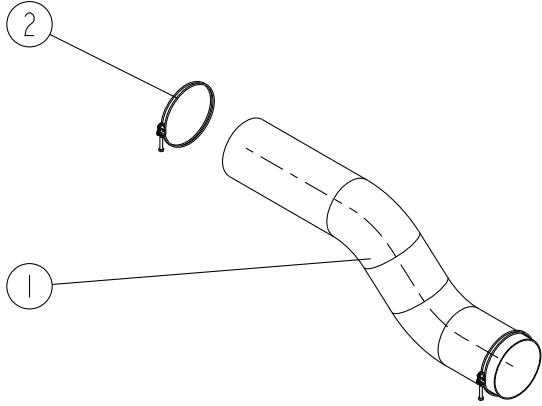
Maxi Drill - Maxi Drill Fertisem



REP	CODE	DÉSIGNATION
1	966032	Trappe injecteur ho md
2	927043	Broche de trappe
3	594304	Goup clips d4 5 zn 6 c fe s32
4	985053	Carter transp d injecteur
5	715010	Lien noir s29150 ref 715010
6	910759	Poignee de cmde h6x25 inox
10	911209	Injecteur horizontal md as

E10.00

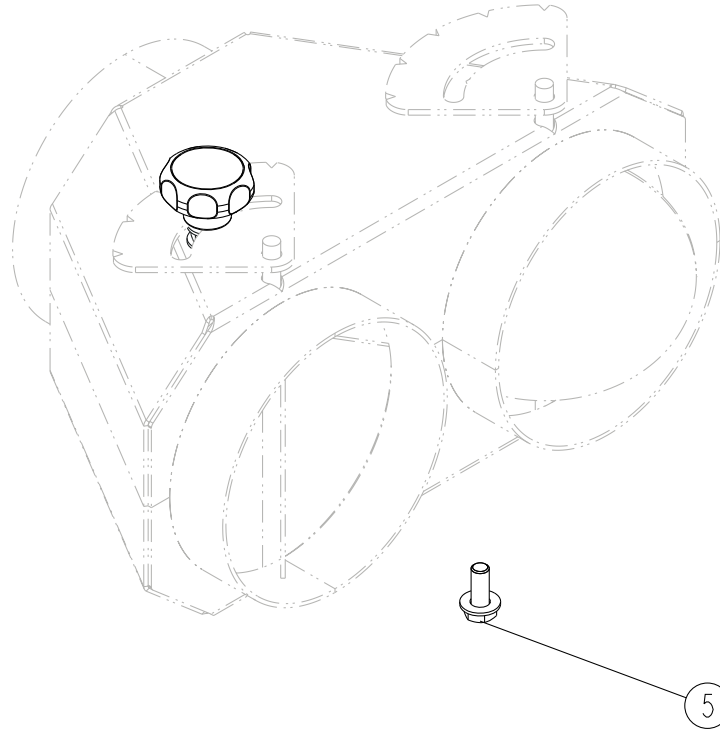
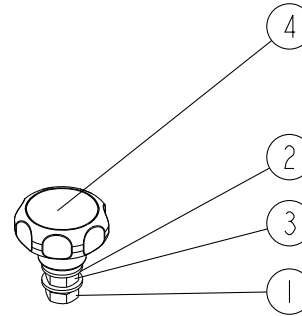
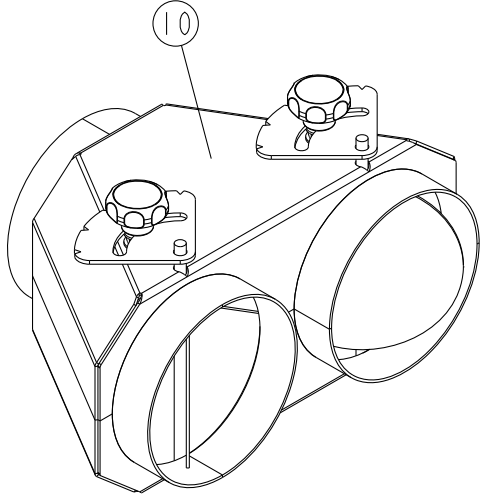
Maxi Drill



E11_00

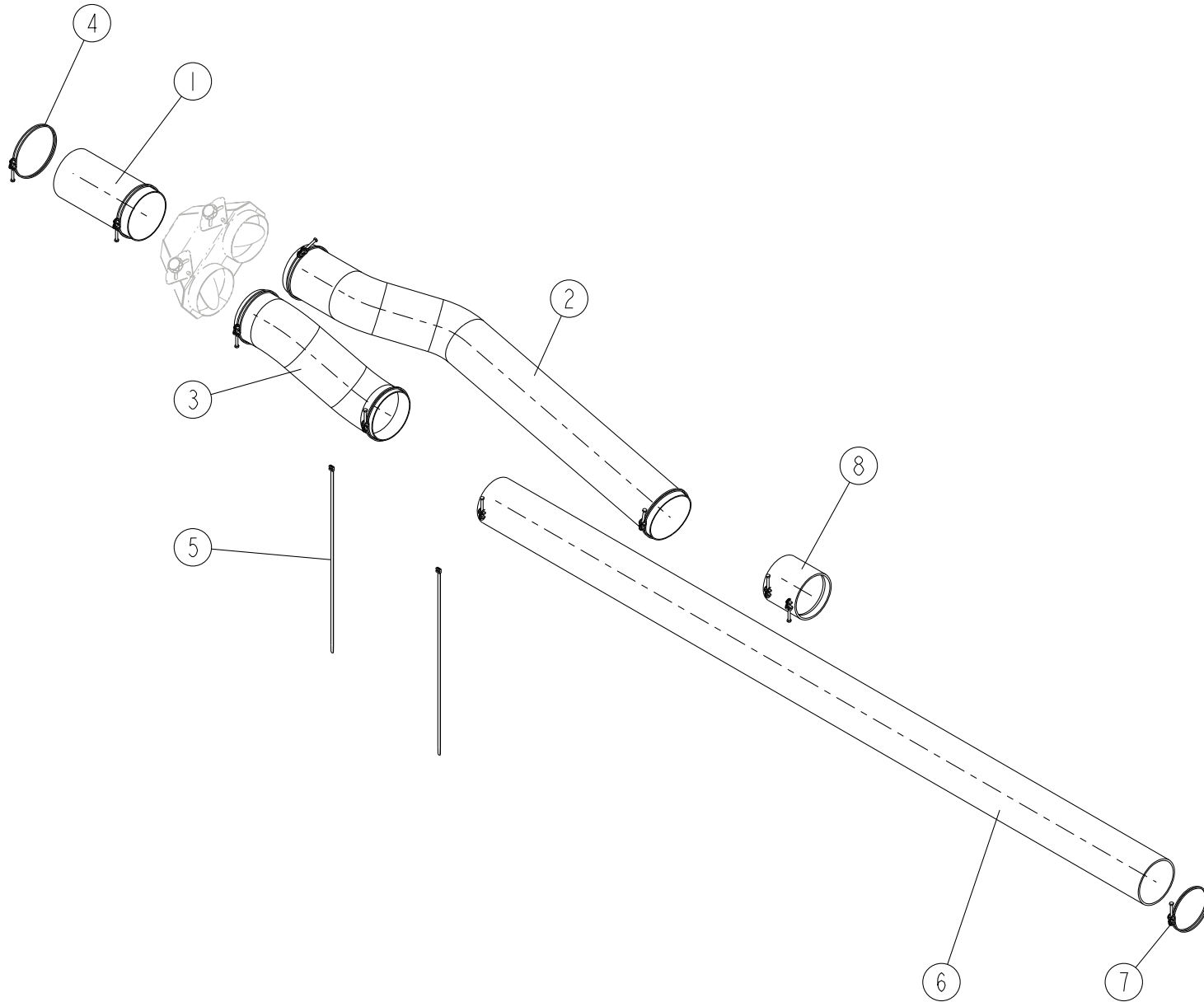
REP	CODE	DÉSIGNATION
1	987148	Tuyau d 140 l900
2	794540	Collier double fils diam 150
3	987141	Tuyau d127 jonc noir pu l2450
4	794544	Collier double fils diam 125

Maxi Drill Fertisem



REP	CODE	DÉSIGNATION
1	551875	Vis h 8x25 zn 6 c fe fp
2	573158	Rondelle m8 n zn 6 c fe
3	571208	Ecrou h8 zn 6 c fe
4	900010	Poignee de cmde h8 inox
5	551870	Vis h 8x20 zn 6 c fe 8 8 fst
10	1591711T	Diviseur air wt mo

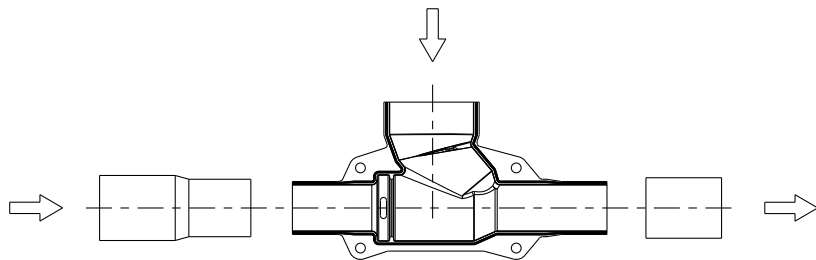
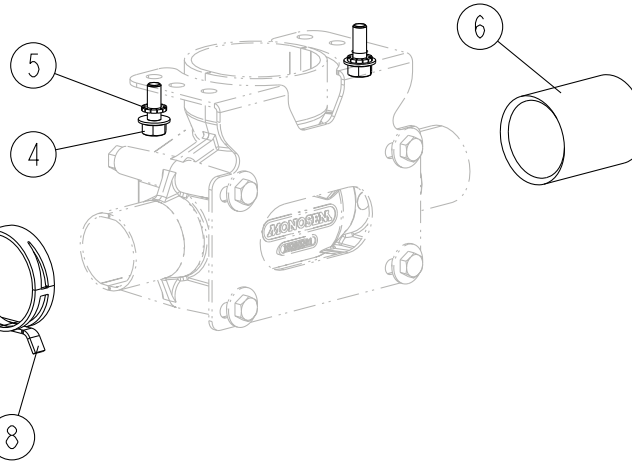
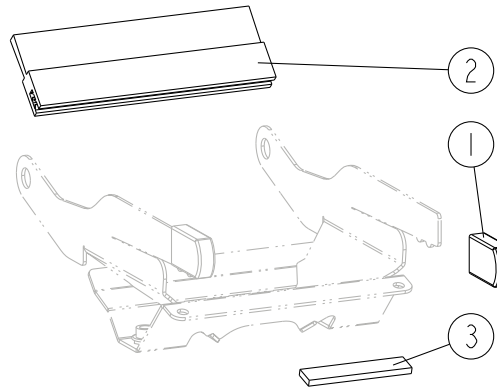
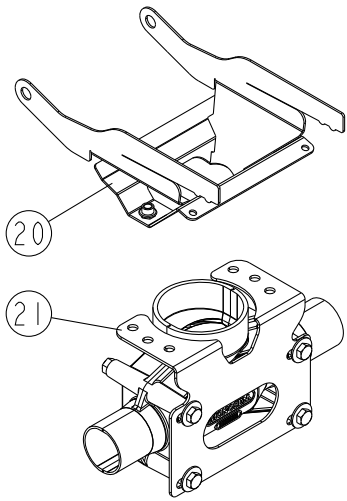
Maxi Drill Fertisem



E13.00

REP	CODE	DÉSIGNATION
1	987146	Tuyau d 140 l280
2	987149	Tuyau d 140 l1370
3	987147	Tuyau d 140 l600
4	794540	Collier double fils diam 150
5	794645	Lien de serrage 612x9 noir
6	987141	Tuyau d127 jonc noir pu l2450
7	794544	Collier double fils diam 125
8	987140	Tuyau d127 jonc noir pu l120

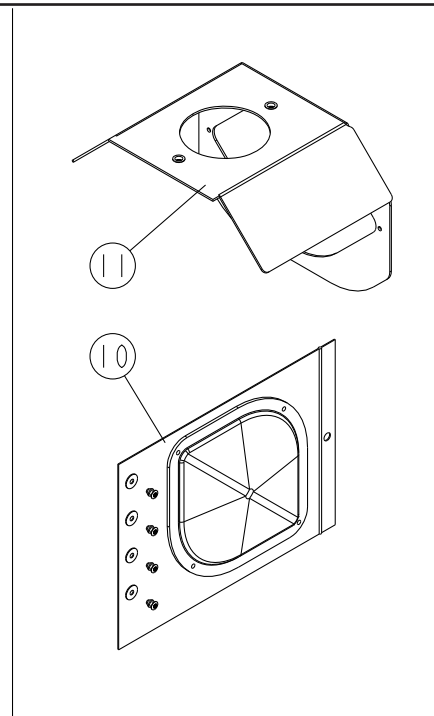
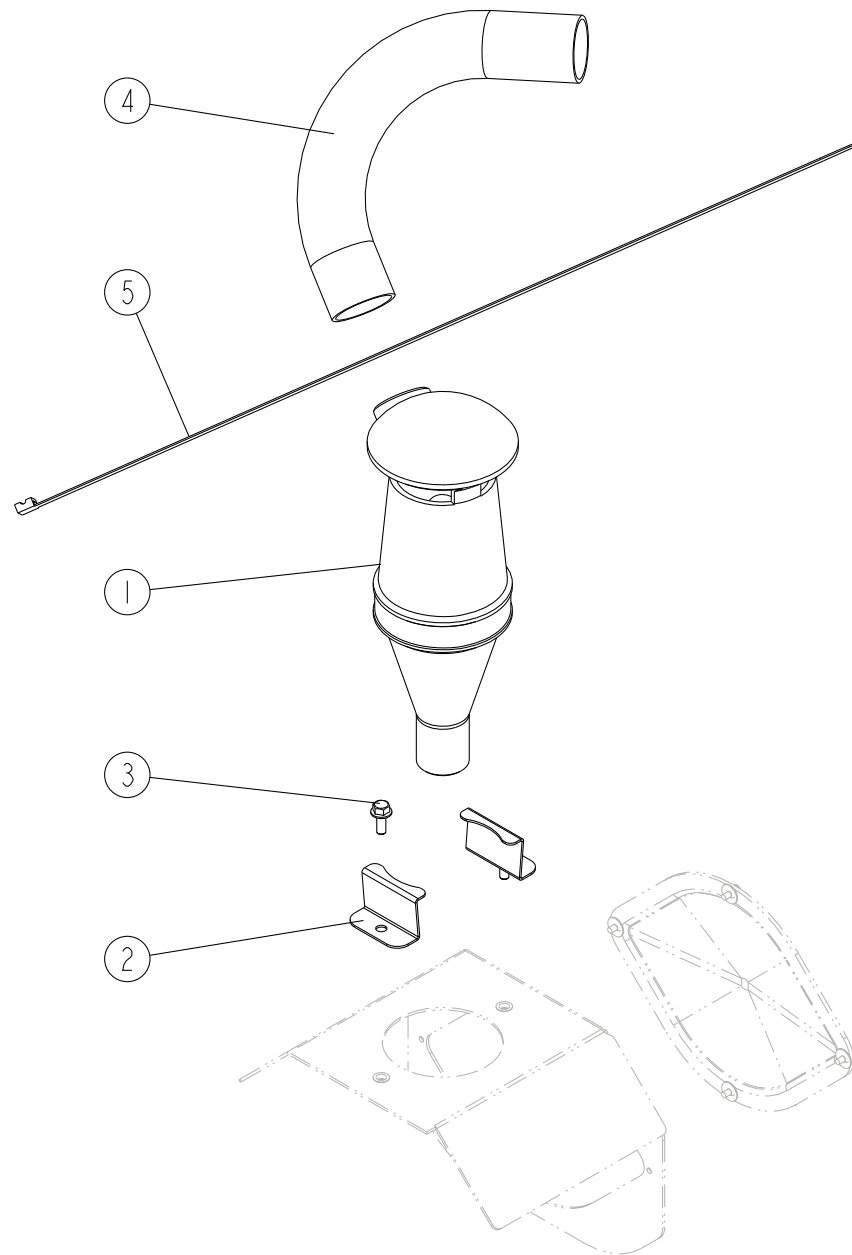
Maxi Drill Pro - Maxi Drill Fertisem Pro



E14.00

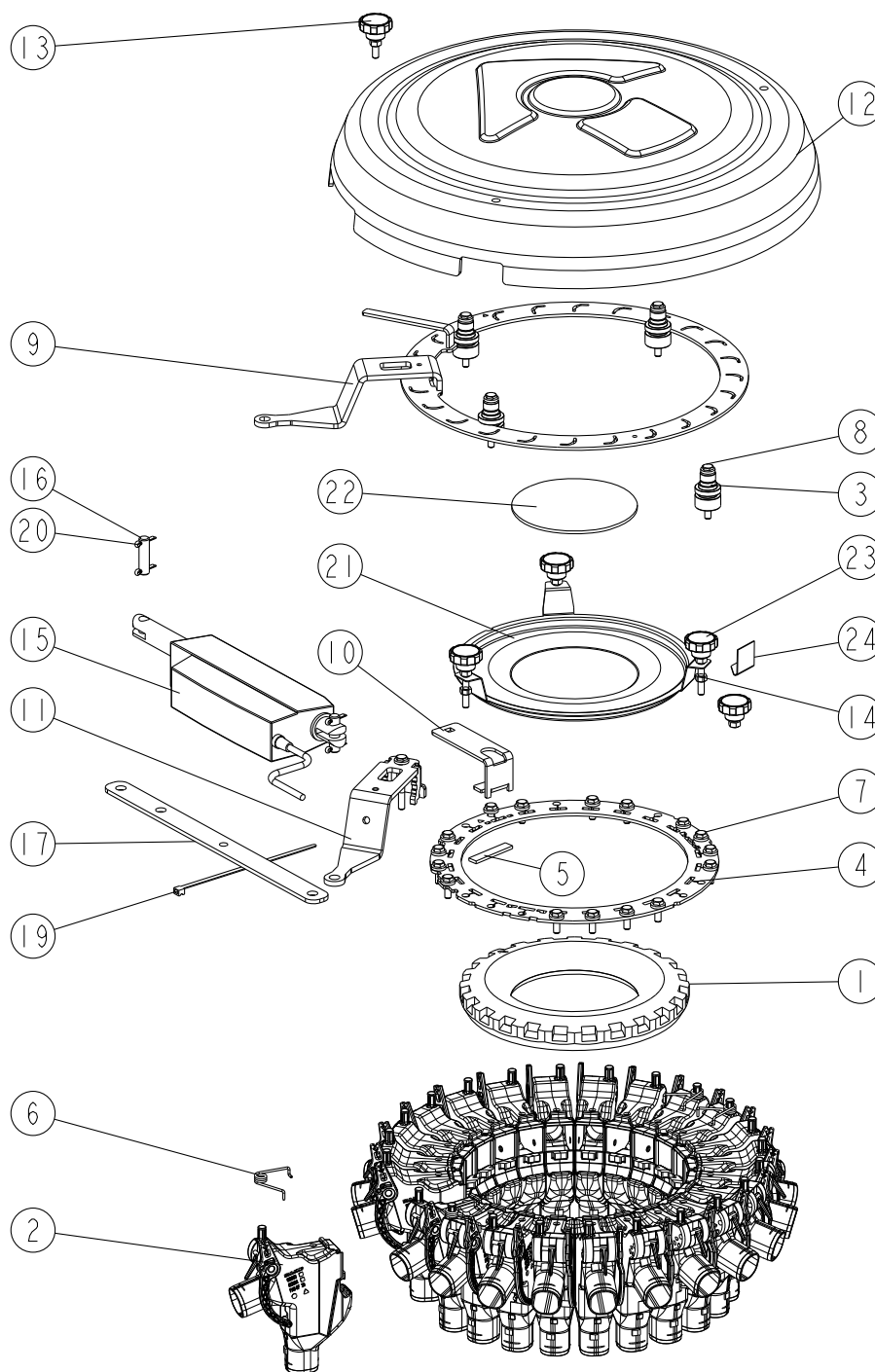
REP	CODE	DÉSIGNATION
1	415749	Poignée k 14x4x25 noir
2	987227	Brosse listeau fh20
3	794025	Bande adhésive 1 face 10 au m
4	558666	Vis h 6x16 emb el inox a2 fst
5	573306	Rond-evt-a2-az-d6 4
6	985341	Adaptateur tube d40 ts
7	985076	Manchon reducteur souple agf
8	794008	Collier normaclamp fbs ctc 42
20	911230	Guide injecteur ts as
21	911231T	Injecteur ts as

Maxi Drill Pro - Maxi Drill Fertisem Pro



REP	CODE	DÉSIGNATION
1	985342	Cyclone mono ts
2	952531	Fixation cyclone ts
3	558666	Vis h 6x16 emb el inox a2 fst
4	987151	Tuyau d40 transp jonc noir ts
5	794645	Lien de serrage 612x9 noir
10	911045	Kit hublot sulky ovale as
11	911232	Carter injecteur ts as

Maxi Drill - Maxi Drill Fertisem



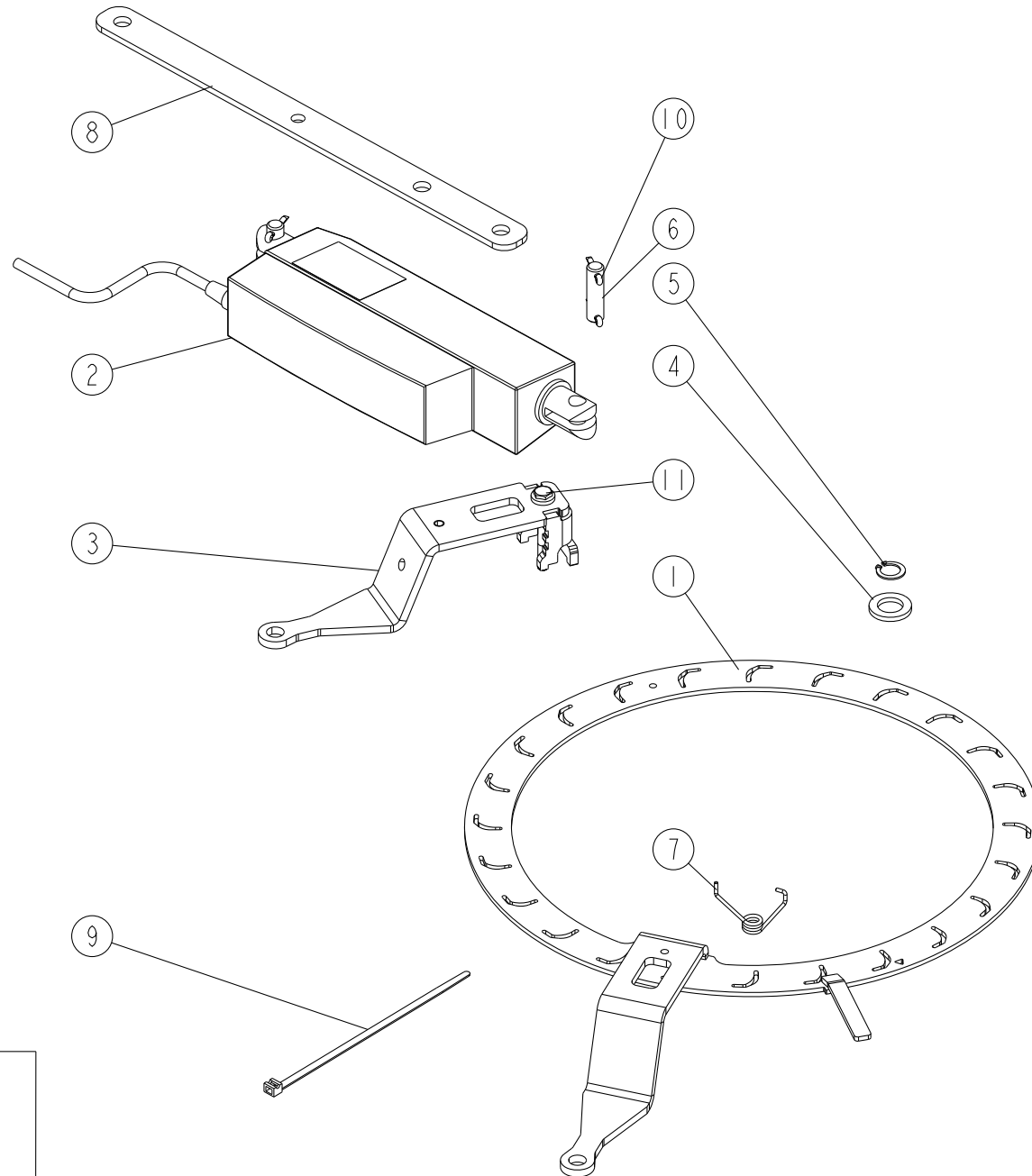
REP	CODE	DÉSIGNATION
1	985253	Embbase de tete md 24rgs
2	913084	Clapet obturateur mo
3	985064	Guide couronne md
4	926063	Couronne de maintien 24rgs
5	794025	Joint clapets oc l400
6	981414	Ressort clapet de tete
7	558666	Vis h 6x16 emb el inox a2 fst
8	558697	Vis h 6x50 emb inox fp
9	914295	Couronne tl 24rgs oc so
10	951857	Support carter tete oc
11	916359	Support verin oc so
12	985612	Carter tete 24 oc
13	910759	Poignee de cmde h6x25 inox
14	571456	Erou frein nylon h6 inox a2 70
15	982507	Verin electrique clapets oc
16	921196	Axe verin wpb ad
17	941083M	Bielle tl oc
18	988087	Autoc ne pas projeter
19	794640	Lien de serrage nylon noir
20	593163	Goupille v 3 2x18 inox
21	972196	Couvercle tete 24 md
22	987733	Amortisseur de bruit oc
23	913410	Poignee de cmde h6x45 inox
24	966043	Bouchon de clapet oc

E30_00

18



Maxi Drill - Maxi Drill Fertisem



REP	CODE	DÉSIGNATION
1	914299	Couronne ds 24rgs oc so
2	982507	Verin electrique clapets oc
3	916359	Support verin oc so
4	925093	Rondelle de couronne
5	574216	Circlips ext d15 inox
6	921196	Axe verin wpb ad
7	981414	Ressort clapet de tete
8	941083M	Bielle tl oc
9	794640	Lien de serrage nylon noir
10	593163	Goupille v 3 2x18 inox
11	558697	Vis h 6x50 emb inox fp
12	988087	Autoc ne pas projeter

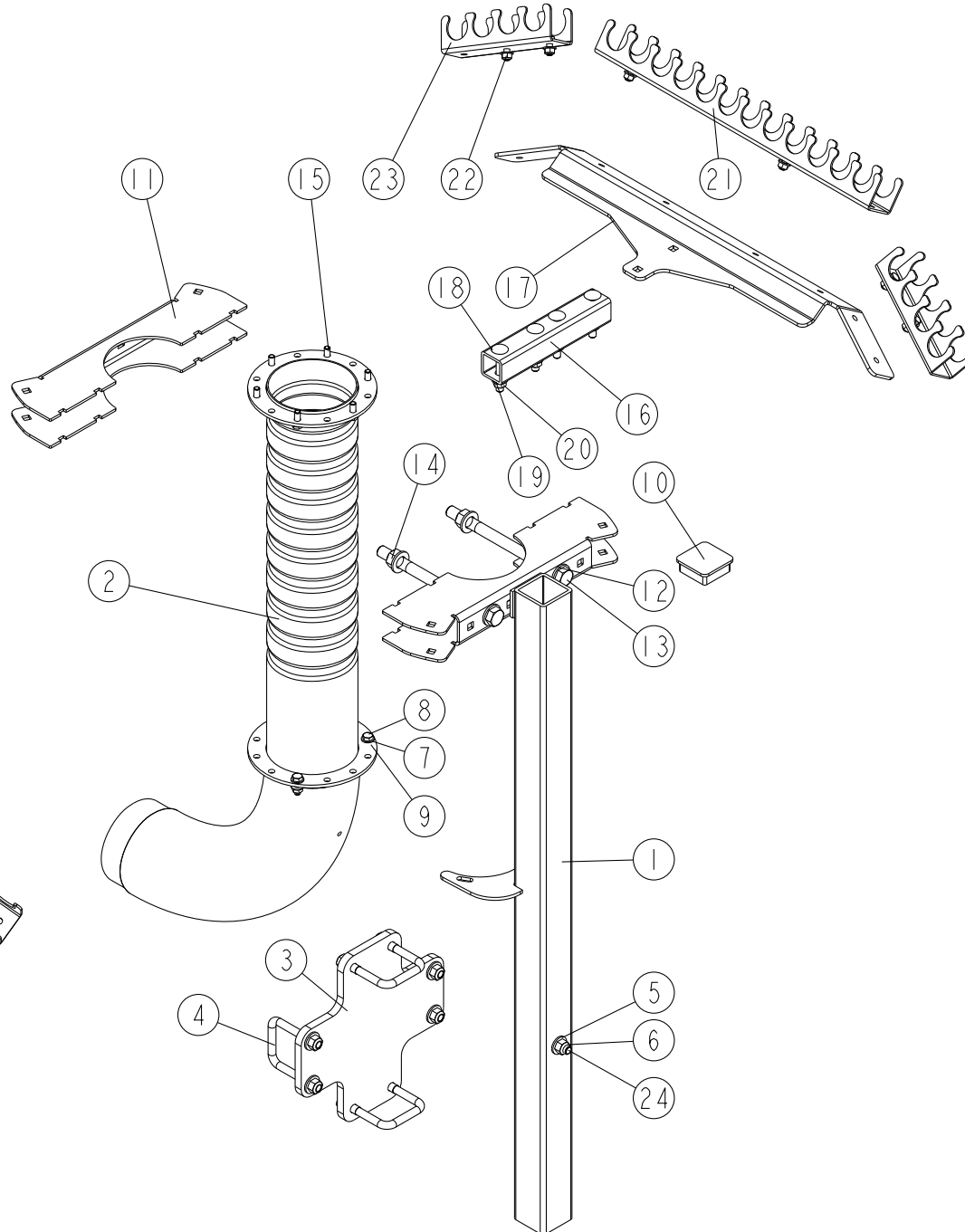
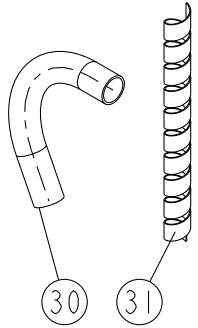
E30-1-00



12

Maxi Drill - Maxi Drill Fertisem

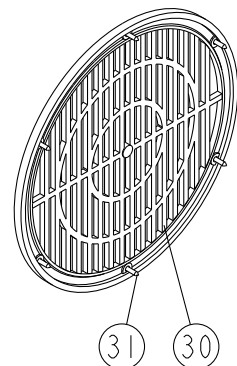
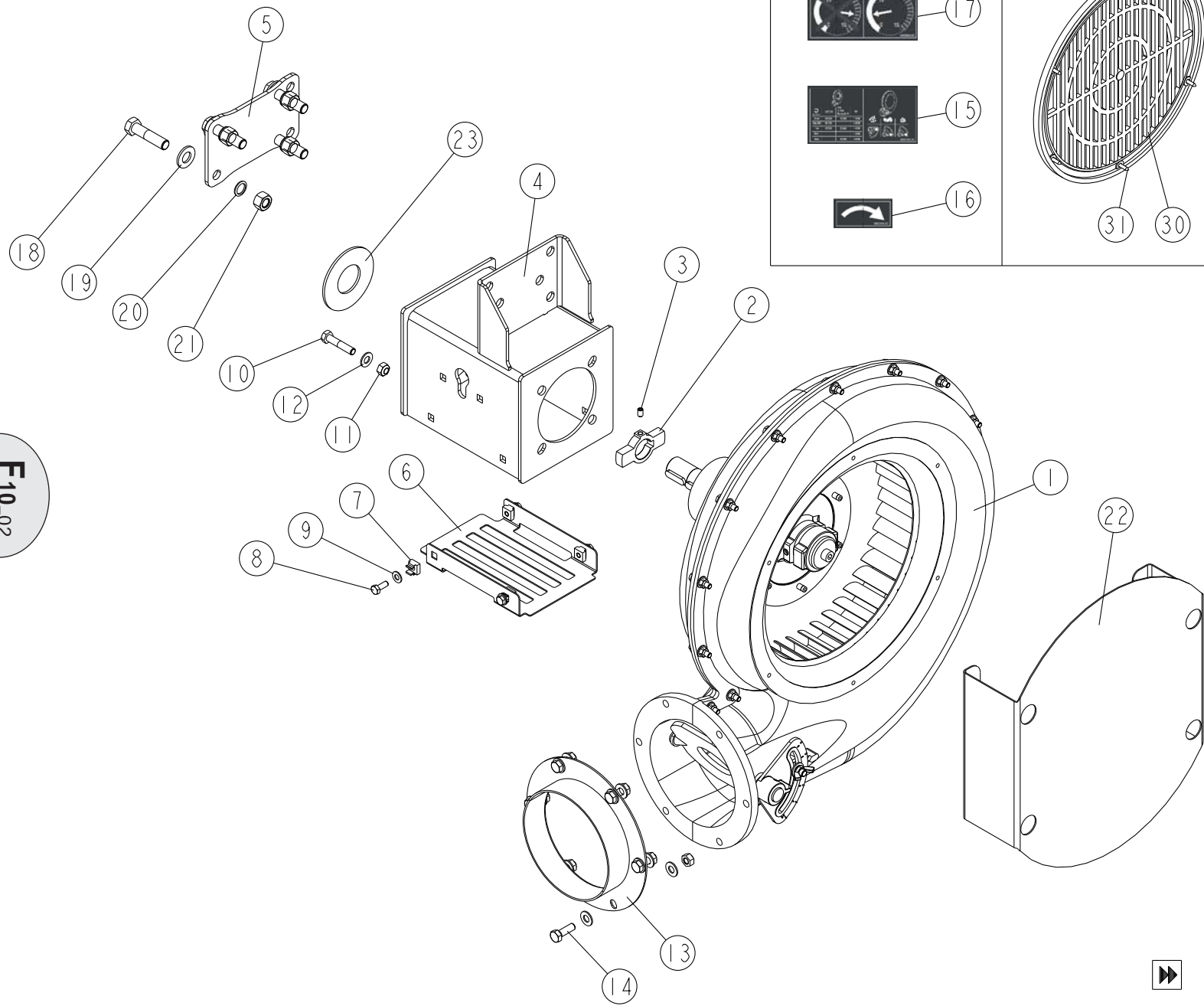
E40.00



REP	CODE	DÉSIGNATION
1	1291530T	Support tete sem ws so
2	919262T	Colonne wt so
3	996899T	Fixation potence tete sem ws
4	701035	Bride u carre 60 m12
5	573112	Rondelle m12 n zn 6 c fe
6	2312104	Ecrou frein nylon h12 zn
7	573158	Rondelle m8 n zn 6 c fe
8	551875	Vis h 8x25 zn 6 c fe fp
9	571458	Ecrou frein h8 zn 6 c fe
10	415738	Bouchon 60x60
11	962322T	Bride support tuyaux tf
12	573166	Rondelle m16 n zn 6 c fe
13	552740	Vis h 16x220 zn 6 c fe 10 9 fp
14	571416	Ecrou frein nylon h16 zn 6 c fe
15	551870	Vis h 8x20 zn 6 c fe 8 8 fst
16	940314T	Bras de maintien peigne rd
17	952471T	Tirant chaine tf
18	526070	Vis trcc 10x70 zn 6 c fe
19	573109	Rondelle m10 n zn 6 c fe
20	571460	Ecrou frein nylon h10 zn 6 c fe
21	964201T	Support tuyaux av oc 3m
22	2312102	Ecrou frein nylon h8 zn 6 c fe
23	964228T	Support tuyaux ext tf
24	552298	Vis h 12x80 zn 6 c fe fp
30	987135	Tuyau d30 transp jonc noir oc
31	879200	Gaine spiralee sgx-32 au m

Easy Drill W - Easy Drill W Fertisem

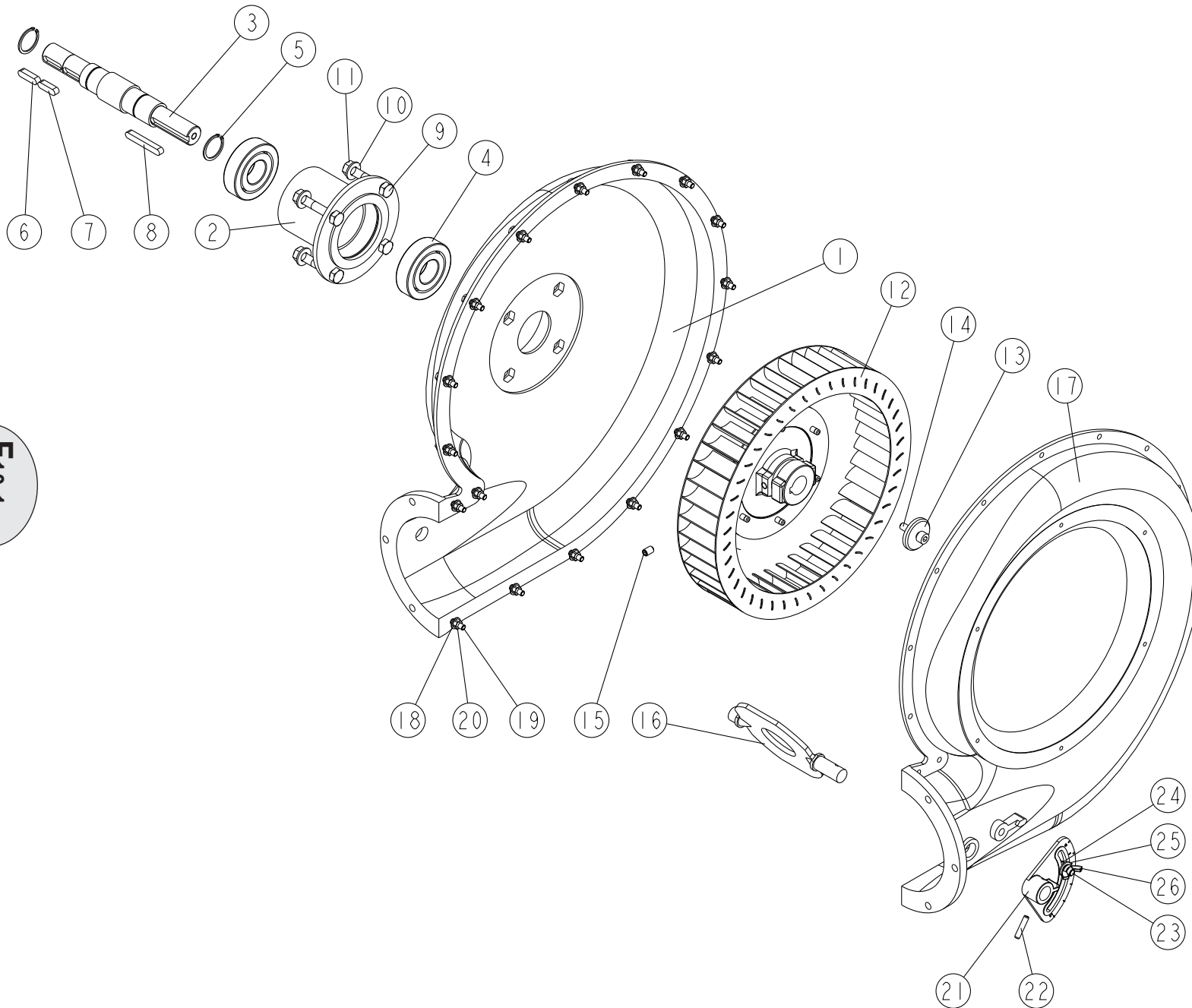
F10_02



REP	CODE	DÉSIGNATION
1	980273	Turbine agro 6p palier base
2	922187	Toc de capteur arbre oc
3	554610	Vis sthc 6x10 bout cuvette
4	914304M	Support turbine oc so
5	951983M	Guide support turbine oc
6	972211M	Carter g support turb oc
7	571916	Ecrou cage m6 ep 3 5
8	551666	Vis h 6x16 zn 6 c fe 8 8 fst
9	573107	Rondelle m6 n zn 6 c fe
10	551890	Vis h 8x40 zn 6 c fe fp
11	571458	Ecrou frein h8 zn 6 c fe
12	573158	Rondelle m8 n zn 6 c fe
13	917454M	Sortie turbine 6p oc so
14	551875	Vis h 8x25 zn 6 c fe fp
15	988294	Autocol réglage turbine md
16	988293	Autoc fleche sens horaire
17	988320	Autoc pression retour oc
18	552296	Vis h 12x50 zn 6 c fe 8 8 fp
19	573112	Rondelle m12 n zn 6 c fe
20	573512	Rondelle secu schnorr vs d12 zn
21	571212	Ecrou h12 zn 6 c fe
22	972087T	Protecteur anti-projection
23	964247	Centrage turbine oc
30	936047	Grille acc plastique rf
31	557605	Vis cbl z st4 8x25 inox a2 70



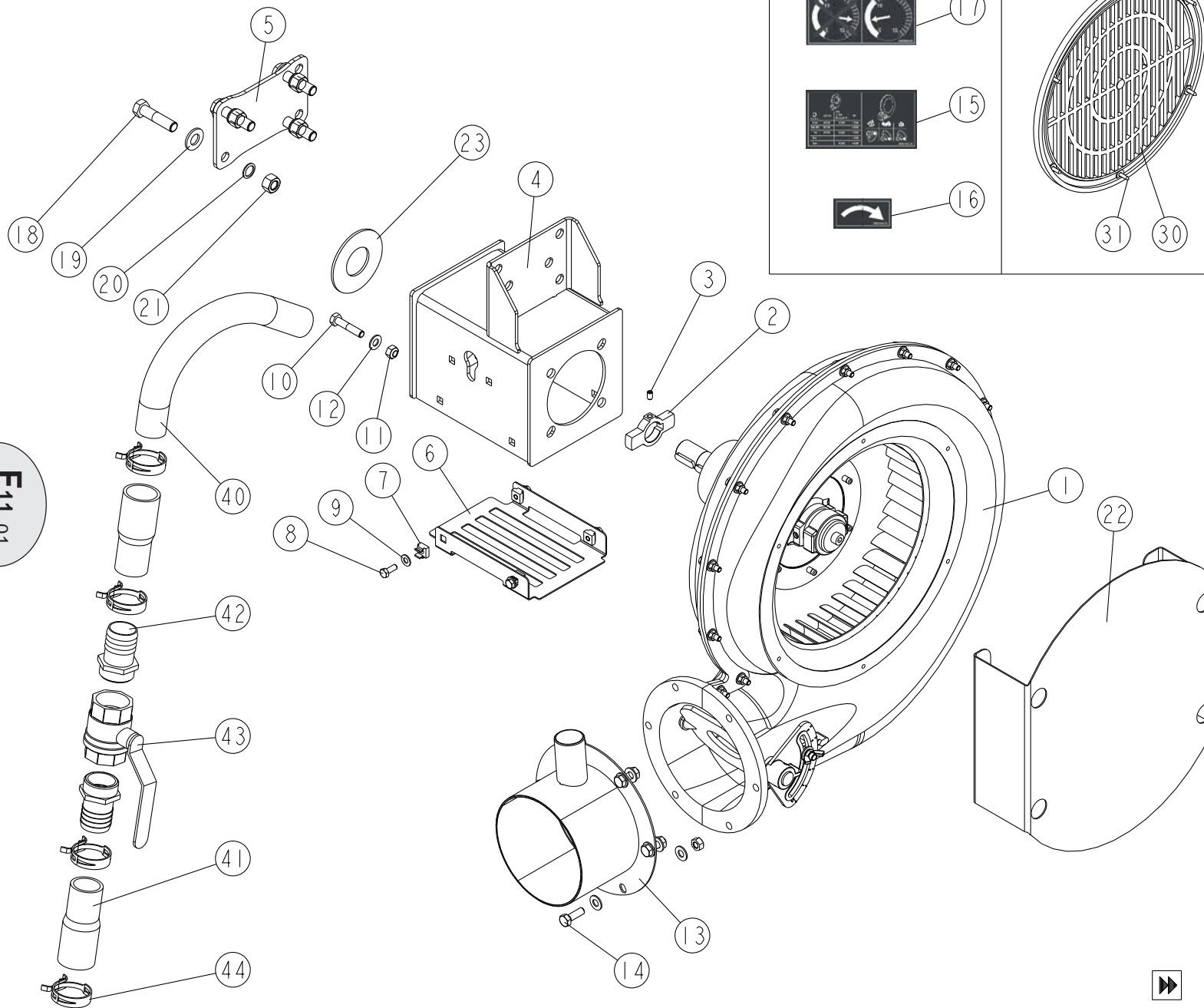
Maxi Drill - Maxi Drill Fertisem



F10-1-02

REP	CODE	DÉSIGNATION
1	721821	Flasque turbine agro
2	721822M	Moyeu agrofinal 6p oc
3	721823	Arbre palier agro 6p oc
4	721824	Roulement 6306 2rs 30x72x19
5	574230	Circlips ext d30
6	596870	Clavette forme a 8x7x30
7	721825	Clavette forme a 8x7x28
8	721826	Clavette forme a 8x7x56
9	552115	Vis h 10x60 zn 6 c fe 8 8 fp
10	573109	Rondelle m10 n zn 6 c fe
11	571460	Ecrou frein nylon h10 zn 6 c fe
12	721827	Roue turbine agro mo
13	721828	Rondelle 8-5x40x6
14	553830	Vis chc 8x30
15	721829	Vis sthc 8x12 zn 6 c fe
16	721830	Volet turbine agro
17	721831	Flasque turbine aspiration agro
18	573107	Rondelle m6 n zn 6 c fe
19	558675	Vis h 6x25 inox a2 70
20	571406	Ecrou frein nylon h6 zn 6 c fe
21	721832	Reglage volet agro
22	590306	Goup elastic 6x28 serie ep
23	558825	Vis h 8x25 inox a2 70 fp
24	721837	Segment d arret radial d8x0-9
25	573158	Rondelle m8 n zn 6 c fe
26	721833	Ecrou a oreilles m8 zn

Maxi Drill Pro - Maxi Drill Fertisem Pro

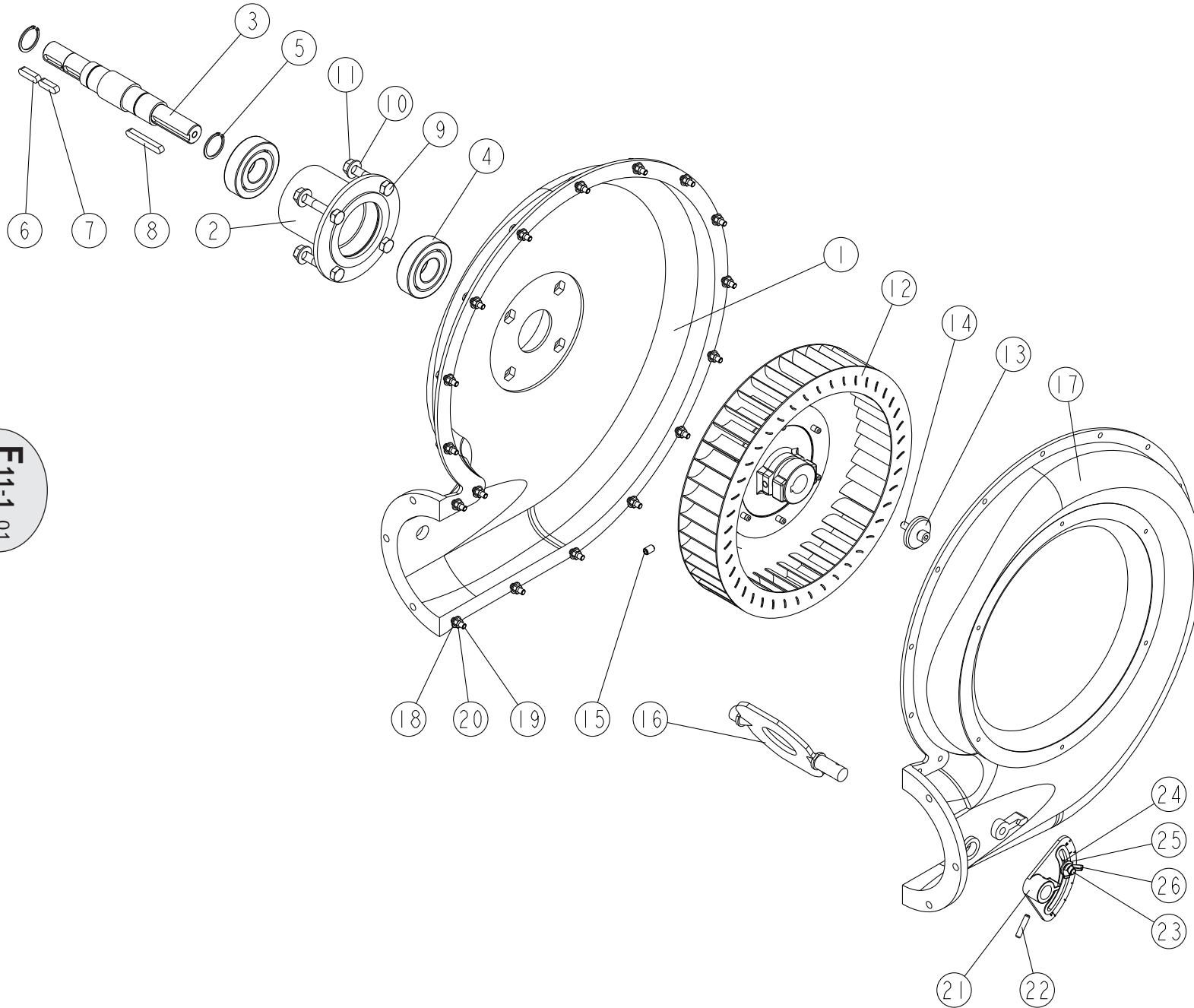


F11_01

REP	CODE	DÉSIGNATION
1	980273	Turbine agro 6p palier base
2	922187	Toc de capteur arbre oc
3	554610	Vis sthc 6x10 bout cuvette
4	914304M	Support turbine oc so
5	951983M	Guide support turbine oc
6	972211M	Carter g support turb oc
7	571916	Ecrou cage m6 ep 3 5
8	551666	Vis h 6x16 zn 6 c fe 8 8 fst
9	573107	Rondelle m6 n zn 6 c fe
10	551890	Vis h 8x40 zn 6 c fe fp
11	571458	Ecrou frein h8 zn 6 c fe
12	573158	Rondelle m8 n zn 6 c fe
13	917522M	Sortie turbine 6p ts so
14	551875	Vis h 8x25 zn 6 c fe fp
15	988294	Autocol réglage turbine md
16	988293	Autoc fleche sens horaire
17	988320	Autoc pression retour oc
18	552296	Vis h 12x50 zn 6 c fe 8 8 fp
19	573112	Rondelle m12 n zn 6 c fe
20	573512	Rondelle secu schnorr vs d12 zn
21	571212	Ecrou h12 zn 6 c fe
22	972087T	Protecteur anti-projection
23	964247	Centrage turbine oc
30	936047	Grille acc plastique rf
31	557605	Vis cbl z st4 8x25 inox a2 70
40	987135	Tuyau d30 transp jonc noir oc
41	985076	Manchon reducteur souple agf
42	983406	Embout d35 cannelé m 1p1 4
43	985387	Vanne boisseau spher ff 1p1 4
44	794008	Collier normaclamp fbs ctc 42



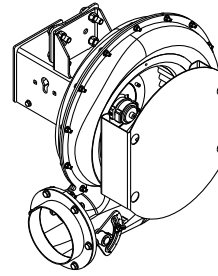
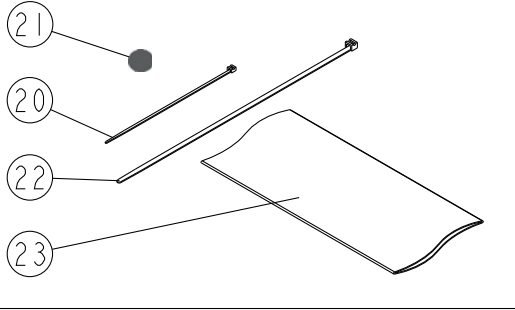
Maxi Drill Pro - Maxi Drill Fertisem Pro



F 11-1-01

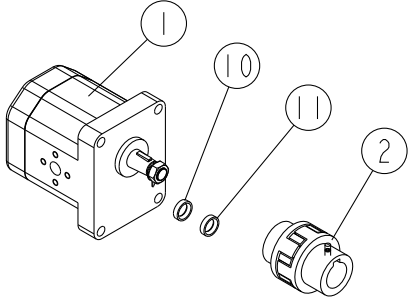
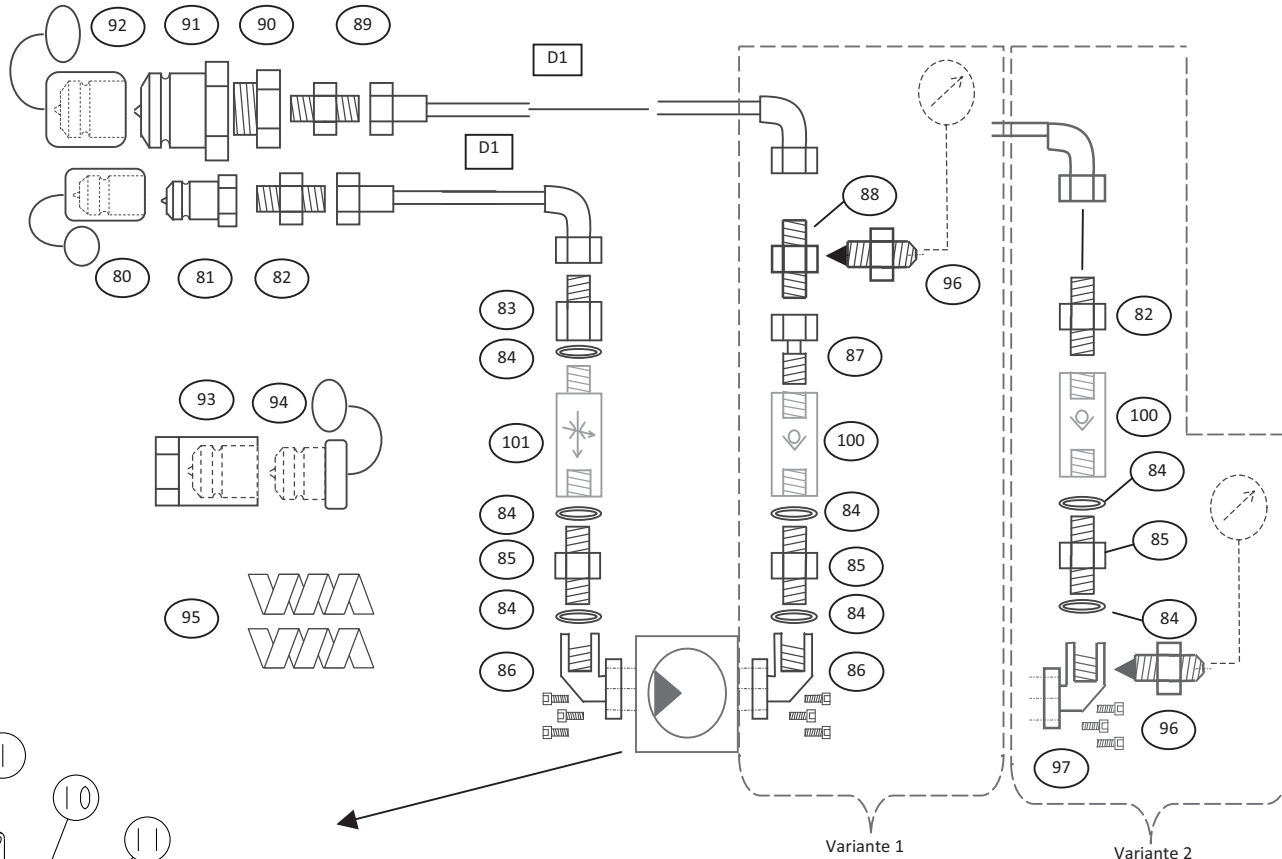
REP	CODE	DÉSIGNATION
1	721821	Flasque turbine agro
2	721822M	Moyeu agrofinal 6p oc
3	721823	Arbre palier agro 6p oc
4	721824	Roulement 6306 2rs 30x72x19
5	574230	Circlips ext d30
6	596870	Clavette forme a 8x7x30
7	721825	Clavette forme a 8x7x28
8	721826	Clavette forme a 8x7x56
9	552115	Vis h 10x60 zn 6 c fe 8 8 fp
10	573109	Rondelle m10 n zn 6 c fe
11	571460	Ecrou frein nylon h10 zn 6 c fe
12	721827	Roue turbine agro mo
13	721828	Rondelle 8-5x40x6
14	553830	Vis chc 8x30
15	721829	Vis sthc 8x12 zn 6 c fe
16	721830	Volet turbine agro
17	721831	Flasque turbine aspiration agro
18	573107	Rondelle m6 n zn 6 c fe
19	558675	Vis h 6x25 inox a2 70
20	571406	Ecrou frein nylon h6 zn 6 c fe
21	721832	Reglage volet agro
22	590306	Goup elastic 6x28 serie ep
23	558825	Vis h 8x25 inox a2 70 fp
24	721837	Segment d arret radial d8x0-9
25	573158	Rondelle m8 n zn 6 c fe
26	721833	Ecrou a oreilles m8 zn

Maxi Drill - Maxi Drill Fertisem



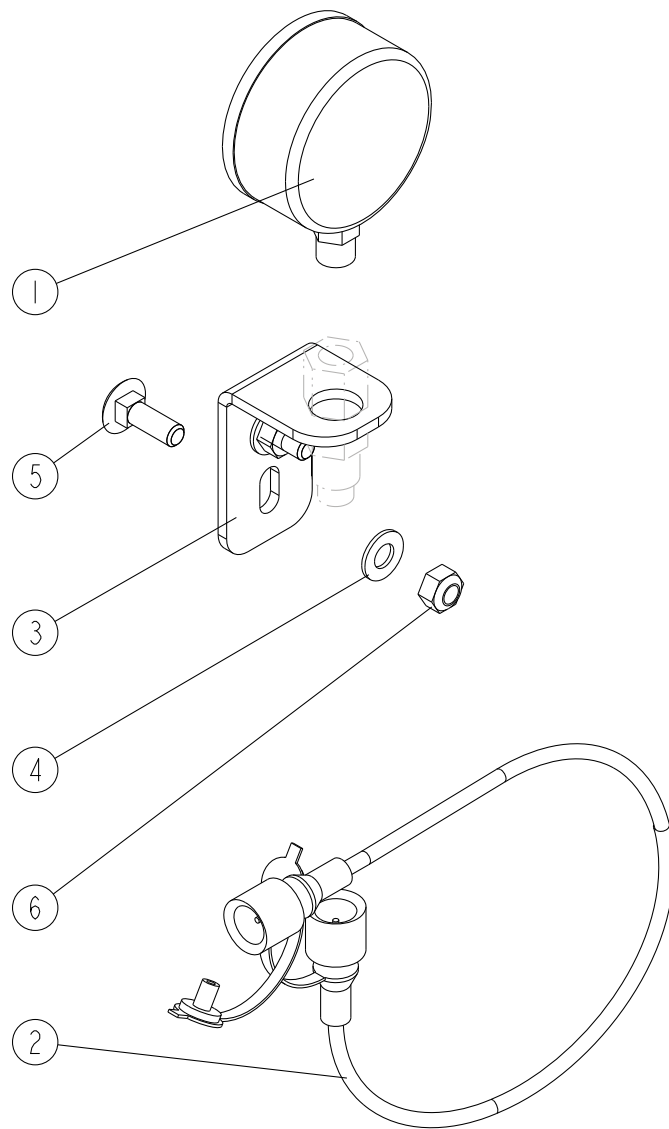
motor n° ...VA
motor n° ...63

F50_02



REP	CODE	DÉSIGNATION
1	983946	Moteur 8 5cc bp hs hplma208
2	980486	Flector turbine hyd oc mo
10	721992	Joint arbre 18x28x7 viton va
11	722281	Joint arbre 18x28x7 viton 63
20	794642	Lien de serrage nylon vert
21	988133	Pastille collante coul vert
22	794760	Lien de serrage 295x5 noir
23	987401	Gaine gbj 70
80		Bouchon coupleur push pull M 1/2
81		Coupleur push pull M 1/2 (1/2 F)
82		Union M 1/2 / M 18L Din
83		Union F 1/2 / M 18L Din
84		Joint 1/2 gaz BS
85		Union M 1/2 / M 1/2
86	721726	Bride fonte coudee 1-2p ea30
87		Union M 1/2 / F 18L Din
88		Union M 18L Din / M 18L Din
89		Union M 3/4' / M 18L Din
90		Union F 3/4' / M 1'
91		Coupleur push pull M 1" (1' F)
92		Bouchon coupleur push pull M 1"
93		Coupleur push pull F 1" (1' F)
94		Bouchon coupleur push pull F 1"
95		Gaine spiralée Øint20 L=300mm
96	722563	Prise de pression 16x200
97	722263	Bride fonte coudee pp 1-2p ea30
D1		Flex Ø5/8 F 18L Din / F coude 18L Din L=4900mm
100	983960	Clapet anti retour 1 2
101	983945	Regul debit p compensee 1 2 tf

Maxi Drill - Maxi Drill Fertisem

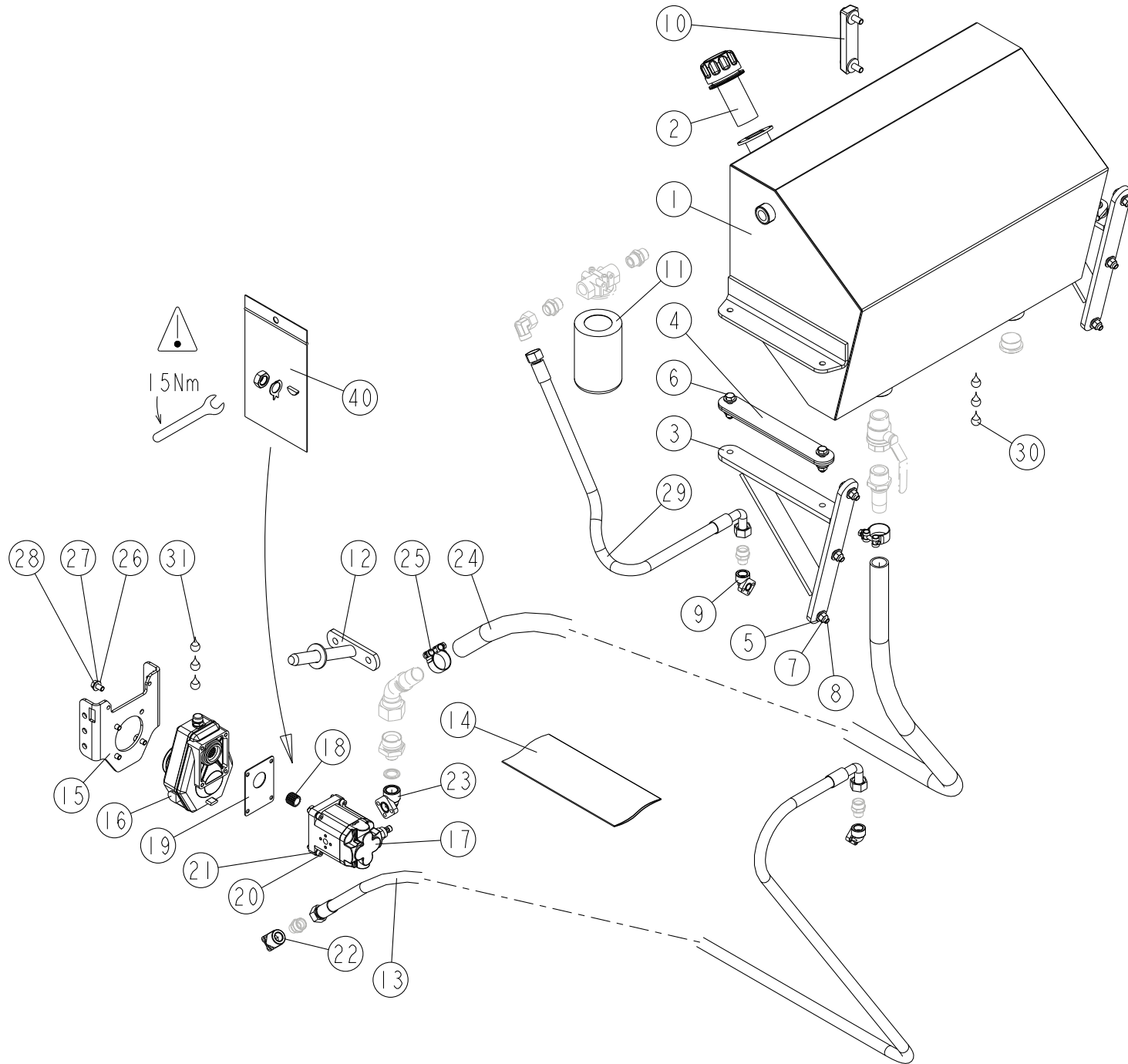


REP	CODE	DÉSIGNATION
1	721208	Manometre 0-25bar 1-4 vertical
2	722564	Tuyau capillaire 16x200 l650 mo
3	957213T	Equerre de fixation mano rf
4	573808	Rondelle m8 n inox a2 70
5	558925	Vis trcc 8x25 inox a2 70
6	571408	Ecrou frein nylon h8 inox a2 70

F51-02

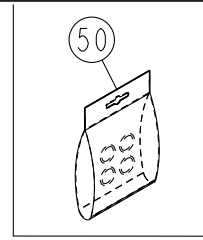
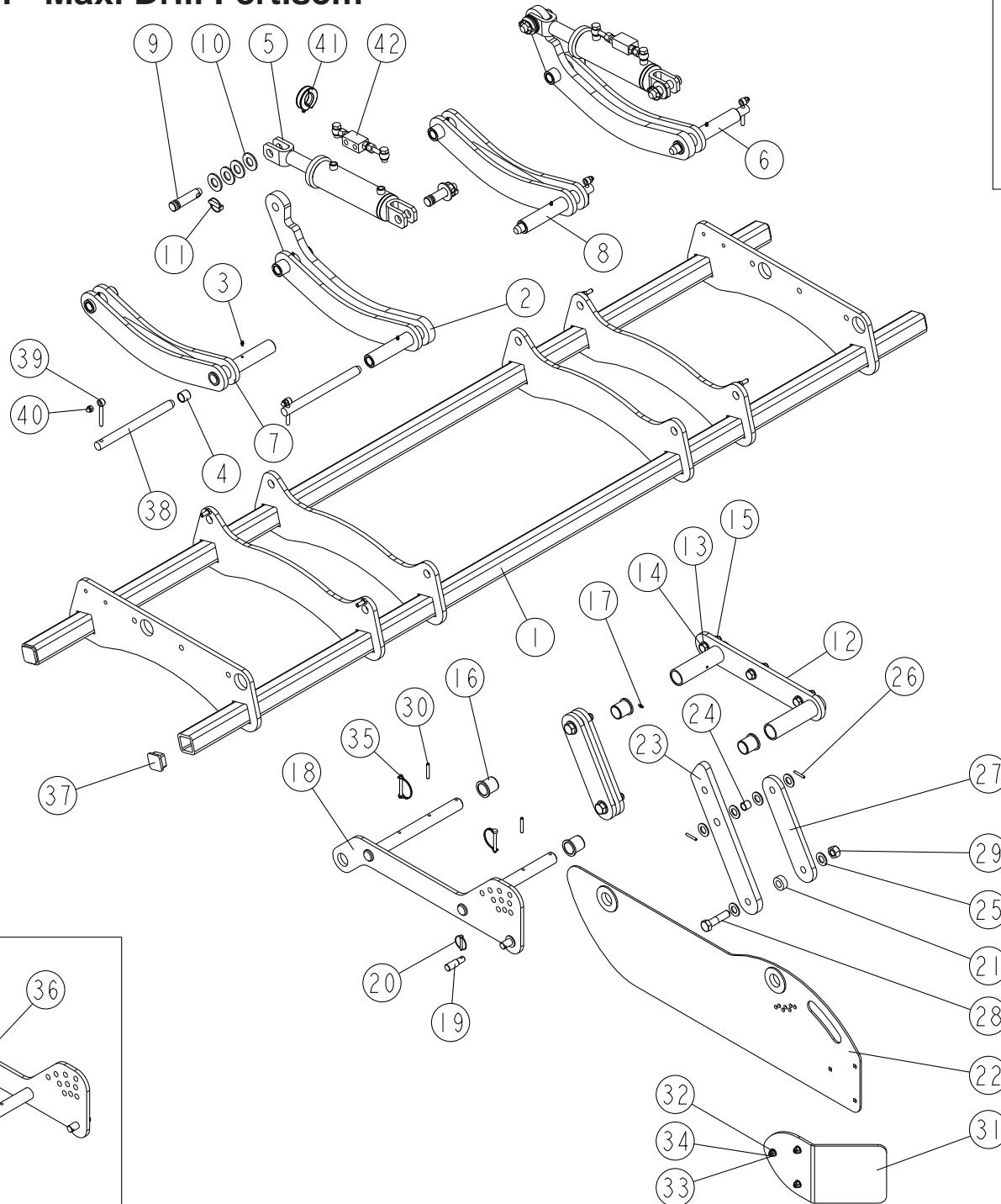
Maxi Drill - Maxi Drill Fertisem

F60_01



REP	CODE	DÉSIGNATION
1	1291503T	Reservoir cent hyd a wt so
2	721428	Bouchon de cuve md
3	1291502T	Supp reservoir cent hyd wt so
4	4801159	Amortisseur reservoir hyd wt
5	573112	Rondelle m12 n zn 6 c fe
6	552296	Vis h 12x50 zn 6 c fe 8 8 fp
7	571462	Ecrou frein h12 zn 6 c fe
8	552235	Vis h 12x40 zn fst
9	721726	Bride fonte coudee 1-2p ea30
10	721713	Indicateur niveau cuve wt
11	722219	Cart lg165 25microns 3-4p
12	1291501T	Support multiplicateur g wt so
13	722221	Flex centrale hyd p1 wt
14	721724	Gaine brise jet 90 lg 1000
15	951785T	Platine de multiplicateur md
16	721596	Multiplicateur r2 1p3-8 6c
17	721597	Pompe 19 cm3 tarage 180 bar
18	721714	Manchon z14-2u
19	721715	Joint de pompe gp2
20	553830	Vis chc 8x30
21	573758	Rondelle w d8 zn 6 c fe
22	721717	Bride alu coudee 1-2p ea30
23	721716	Bride fonte coudee 3-4p ea40
24	722222	Tuyau sae 100 r4 1p1-4 lg 3600
25	721719	Collier a visser acier 40-43
26	573109	Rondelle m10 n zn 6 c fe
27	573760	Rondelle w d10 zn 6 c fe
28	552070	Vis h 10x20 zn 6 c fe
29	722220	Flex centrale hyd t1 wt
30	-	Huile ticma fluid 46
31	-	Huile sae 90
40	911131	Kit fix manchon pompe hydr as

Maxi Drill - Maxi Drill Fertisem

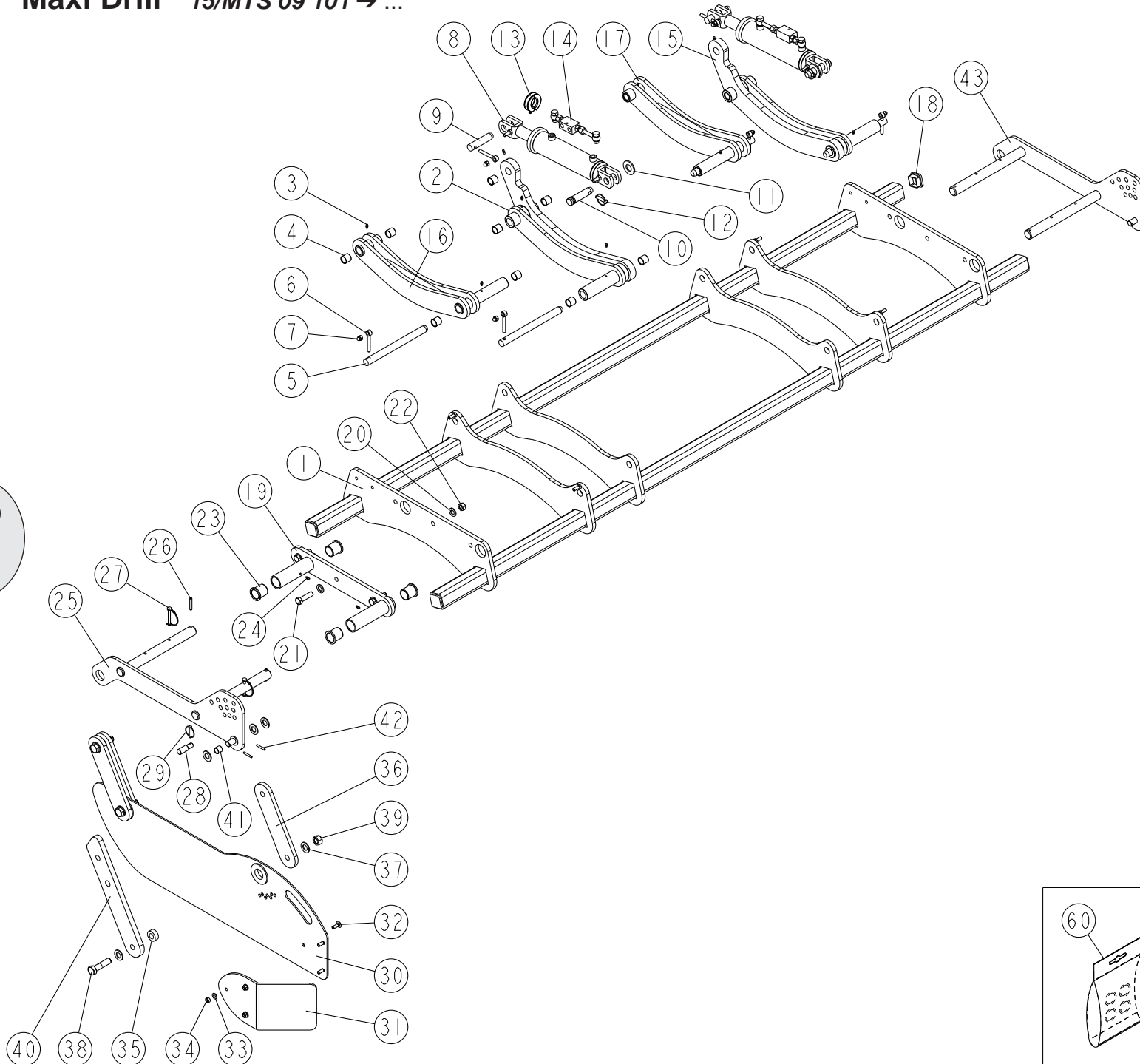


G10.00

REP	CODE	DÉSIGNATION
1	1291506T	Chassis outils av 3m ws so
2	1291507T	Bielle g para ar outils ws so
3	719001	Graisseur m6x100 droit
4	3503102	Bague pel t int25 ext28 long 25
5	5101134M	Verin de 40 70 c160 trw2
6	1291508T	Bielle d para ar outils ws so
7	1291509T	Bielle av g para outils ws so
8	1291510T	Bielle av d para outils ws so
9	6201117	Axe 3 pt d 25 l111
10	2511110	Rondelle m27 n zn 6 c fe
11	574492	Goup clips d10 zn 6 c fe s32
12	1291512T	Glis femel deflect out av ws so
13	573166	Rondelle m16 n zn 6 c fe
14	2211163	Vis h 16x60 zn fst
15	571416	Ecrou frein nylon h16 zn 6 c fe
16	901271	Bague de moyeu ma
17	719001	Graisseur m6x100 droit
18	1291513T	Glis male g defl out av ws so
19	992683	Axe butee deflect outils av ws
20	594306	Goup d6 clips zn 6 c fe s37
21	992642	Entretoise deflecteur wt
22	1291429T	Deflecteur outils av wt so
23	994353T	Bielle ar deflect outils av ws
24	3503103	Bague pel t int20 ext23 long 20
25	573170	Rondelle m20 n zn 6 c fe
26	590308	Goup elastic 6x40 serie ep
27	994354T	Bielle av deflect outils av ws
28	2211132	Vis h 20x80 zn 6 c fe 10 9 fp
29	571420	Ecrou frein nylon h20 zn 6 c fe
30	590410	Goup elastic 8x50 serie ep
31	996866T	Embout deflecteur out av wt
32	526030	Vis trcc 10x30 zn 6 c fe
33	573109	Rondelle m10 n zn 6 c fe
34	571460	Ecrou frein nylon h10 zn 6 c fe
35	594610	Goup arceau d8 zn 6 c fe
36	1291514T	Glis male d defl out av ws so
37	415733	Bouchon 50x50 sr1540
38	992677	Axe ar bielle outils ws
39	2214109	Vis a oeil 10 9 ac zi sans fil
40	571461	Ecrou frein nylon h10 zn borgne
41	710000	Cale clip 3-4p forme o
42	5001529	C p de 3 8 outils av trw2
50	5101135	Pochette joints verin 40-70

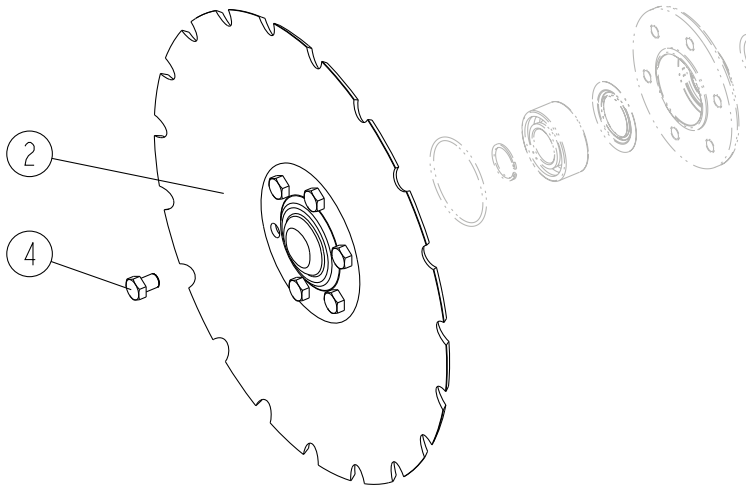
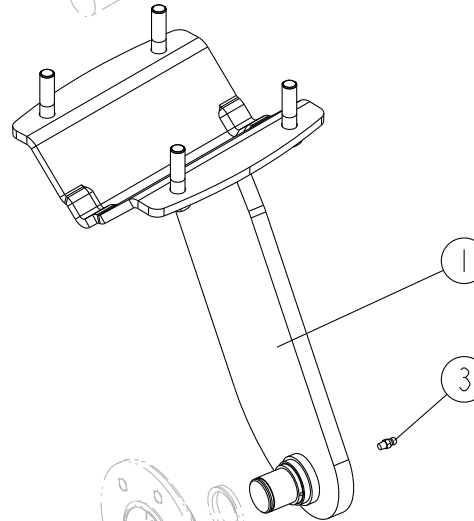
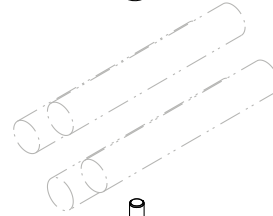
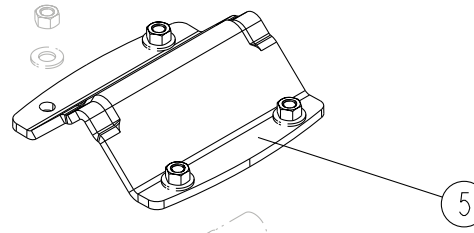
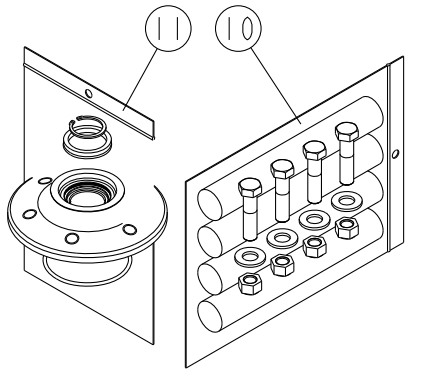
Maxi Drill 15/MTS 09 101 → ...

G10-01



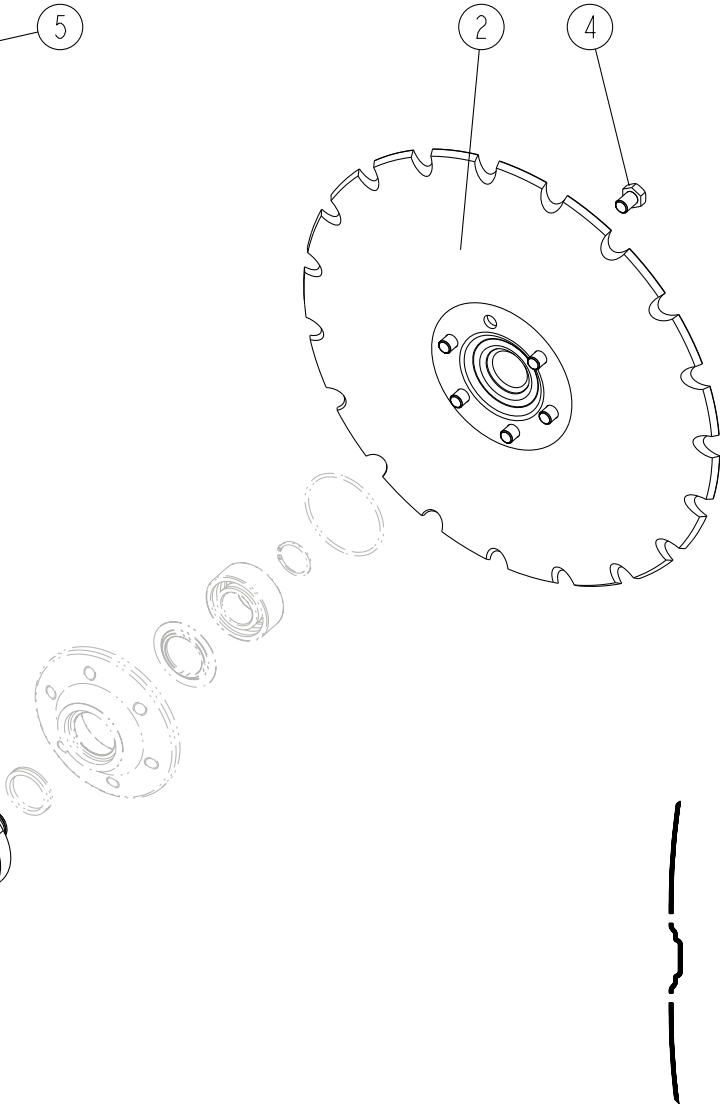
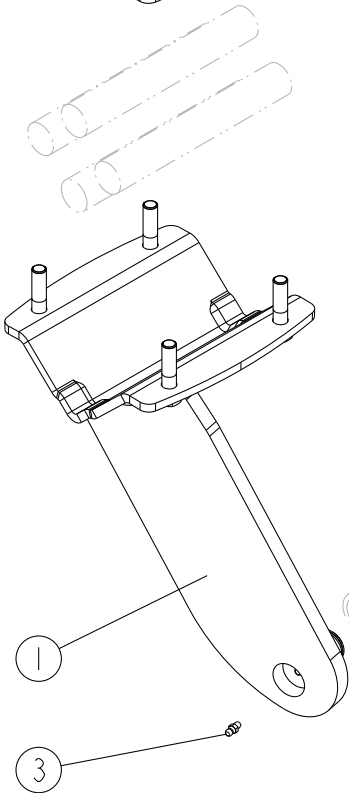
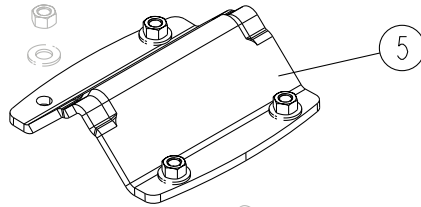
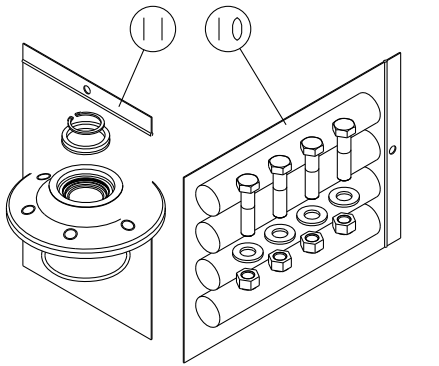
REP	CODE	DÉSIGNATION
1	1291506T	Chassis outils av 3m ws so
2	1291507T	Bielle g para ar outils ws so
3	719001	Graisseur m6x100 droit
4	3503102	Bague pel t int25 ext28 long 25
5	992677	Axe ar bielle outils ws
6	2214109	Vis a oeil 10 9 ac zi sans filt
7	571461	Ecrou frein nylon h10 zn borgne
8	5101159M	Verin de 40 70 c160 wt
9	992625	Axe tige verin traceur tw2
10	6201117	Axe 3 pt d 25 I111
11	2511110	Rondelle m27 n zn 6 c fe
12	574492	Goup clips d10 zn 6 c fe s32
13	710000	Cale clip 3-4p forme o
14	5001601	C p de 3 8 outils av wt
15	1291508T	Bielle d para ar outils ws so
16	1291509T	Bielle av g para outils ws so
17	1291510T	Bielle av d para outils ws so
18	415733	Bouchon 50x50 sr1540
19	1291512T	Glis femel deflect out av ws so
20	573166	Rondelle m16 n zn 6 c fe
21	2211163	Vis h 16x60 zn fst
22	571416	Ecrou frein nylon h16 zn 6 c fe
23	901271	Bague de moyeu ma
24	719001	Graisseur m6x100 droit
25	1291513T	Glis male g defl out av ws so
26	590410	Goup elastic 8x50 serie ep
27	594610	Goup arceau d8 zn 6 c fe
28	992683	Axe butee deflect outils av ws
29	594306	Goup d6 clips zn 6 c fe s37
30	1291429T	Deflecteur outils av wt so
31	996866T	Embout deflecteur out av wt
32	526030	Vis trcc 10x30 zn 6 c fe
33	573109	Rondelle m10 n zn 6 c fe
34	571460	Ecrou frein nylon h10 zn 6 c fe
35	992642	Entretoise deflecteur wt
36	994354T	Bielle av deflect outils av ws
37	573170	Rondelle m20 n zn 6 c fe
38	2211132	Vis h 20x80 zn 6 c fe 10 9 fp
39	571420	Ecrou frein nylon h20 zn 6 c fe
40	994353T	Bielle ar deflect outils av ws
41	3503103	Bague pel t int20 ext23 long 20
42	590308	Goup elastic 6x40 serie ep
43	1291514T	Glis male d defl out av ws so
60	5101160	Pochette joints verin s 40-70

Maxi Drill - Maxi Drill Fertisem



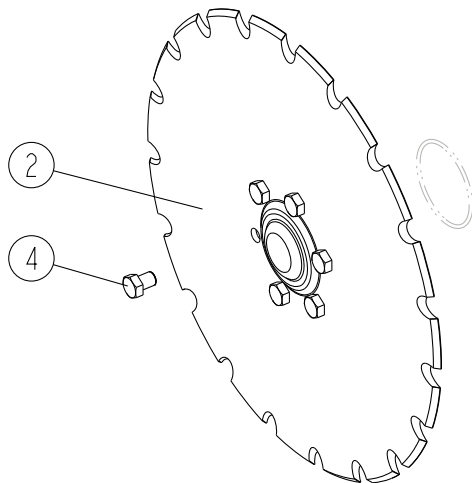
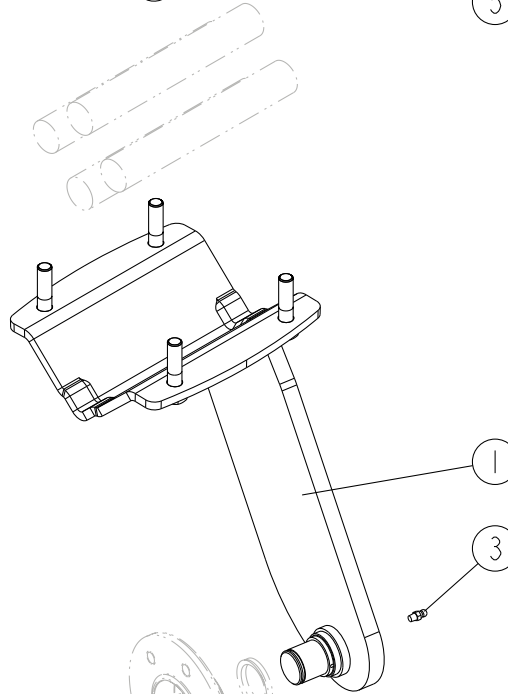
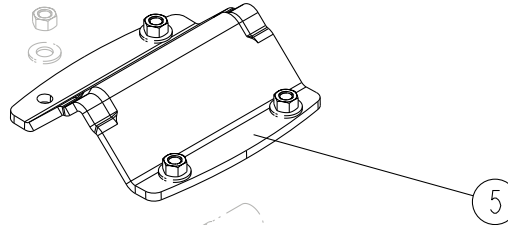
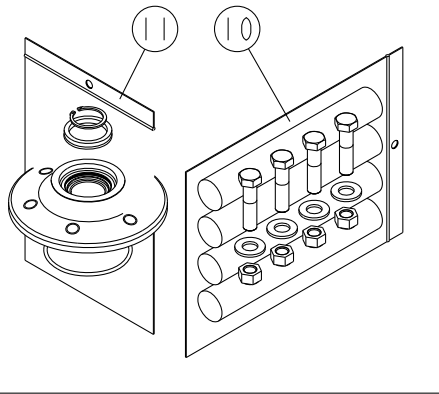
REP	CODE	DÉSIGNATION
1	918417T	Bras disque outil av md so
2	980350M	Disque outil av md
3	719001	Graisneur m6x100 droit
4	2211614	Vis h 12x16 zn driloc 8 8 fst
5	951602T	Semelle outil bras de disque md
10	911101	Kit boudins d30 as
11	911113	Kit roulement cultidisc as

Maxi Drill - Maxi Drill Fertisem



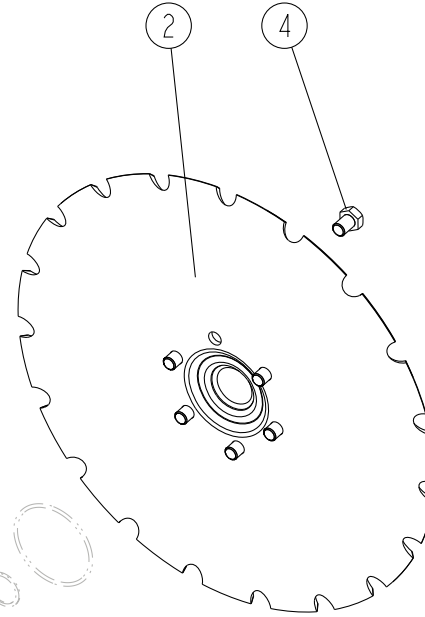
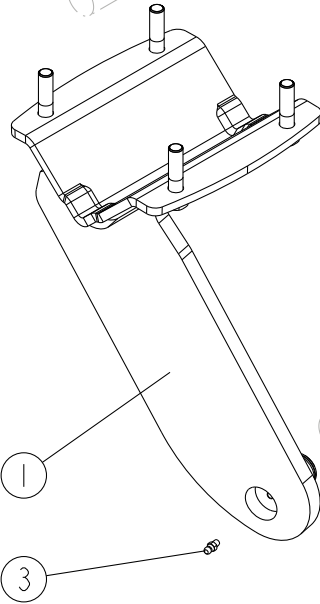
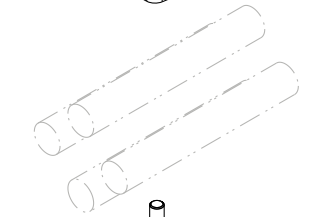
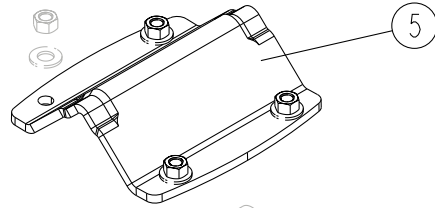
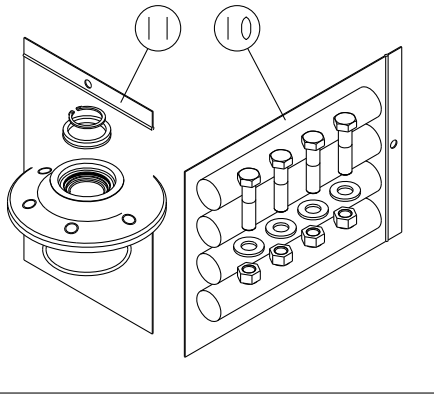
REP	CODE	DÉSIGNATION
1	918407T	Bras disque outil ar md so
2	980350M	Disque outil av md
3	719001	Graisseur m6x100 droit
4	2211614	Vis h 12x16 zn driloc 8 8 fst
5	951602T	Semelle outil bras de disque md
10	911101	Kit boudins d30 as
11	911113	Kit roulement cultidisc as

Maxi Drill - Maxi Drill Fertisem



REP	CODE	DÉSIGNATION
1	918589T	Bras disque bord outil av wt so
2	980197M	Disque crenele sr
3	719001	Graisneur m6x100 droit
4	2211614	Vis h 12x16 zn driloc 8 8 fst
5	951602T	Semelle outil bras de disque md
10	911101	Kit boudins d30 as
11	911113	Kit roulement cultidisc as

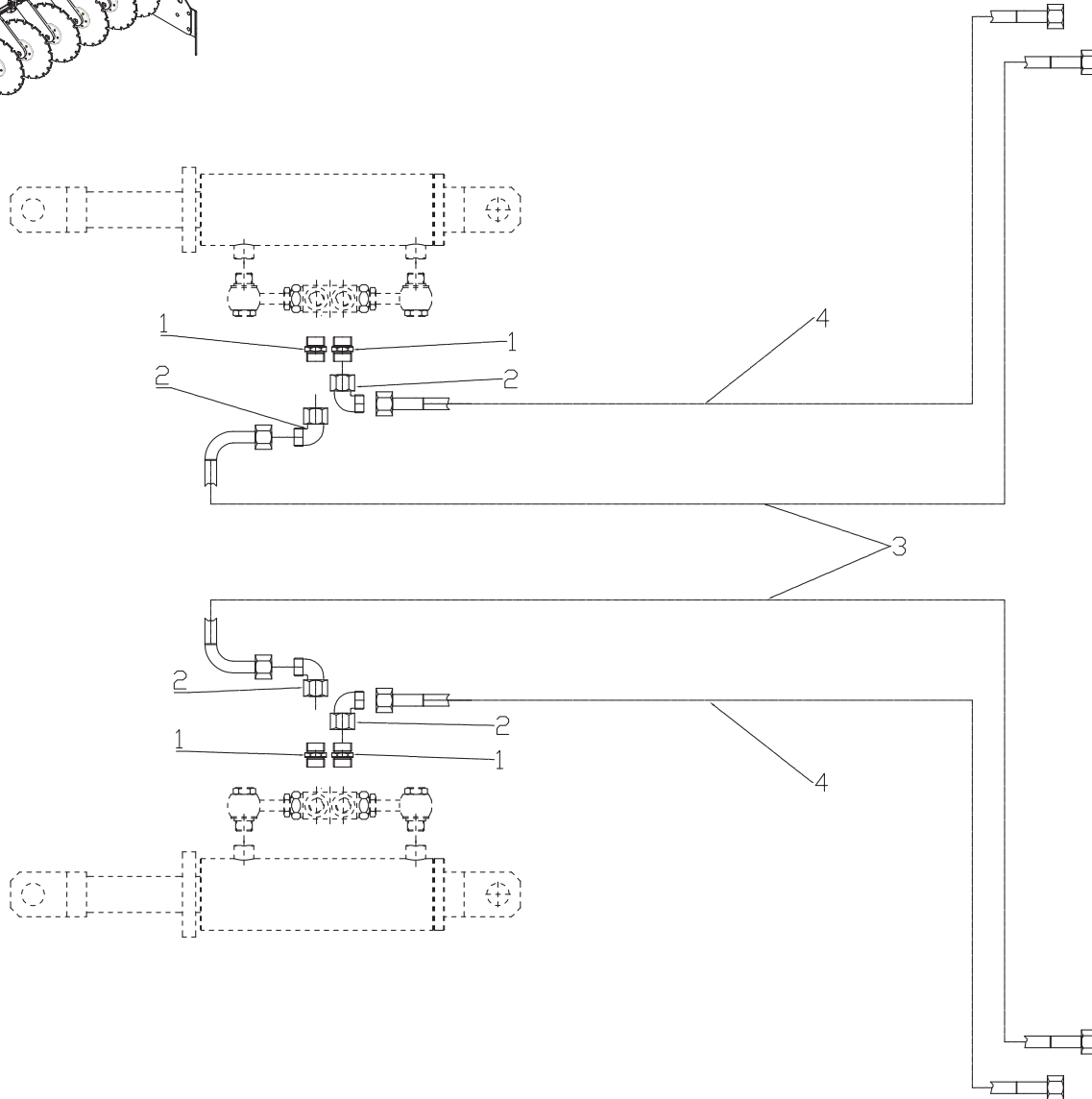
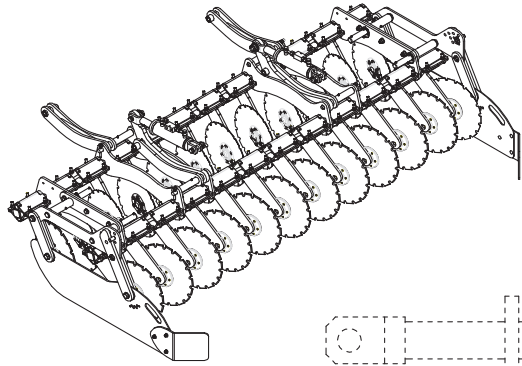
Maxi Drill - Maxi Drill Fertisem



REP	CODE	DÉSIGNATION
1	918590T	Bras disque bord outil ar wt so
2	980197M	Disque crenele sr
3	719001	Graisneur m6x100 droit
4	2211614	Vis h 12x16 zn driloc 8 8 fst
5	951602T	Semelle outil bras de disque md
10	911101	Kit boudins d30 as
11	911113	Kit roulement cultidisc as

G14.01

Maxi Drill - Maxi Drill Fertisem

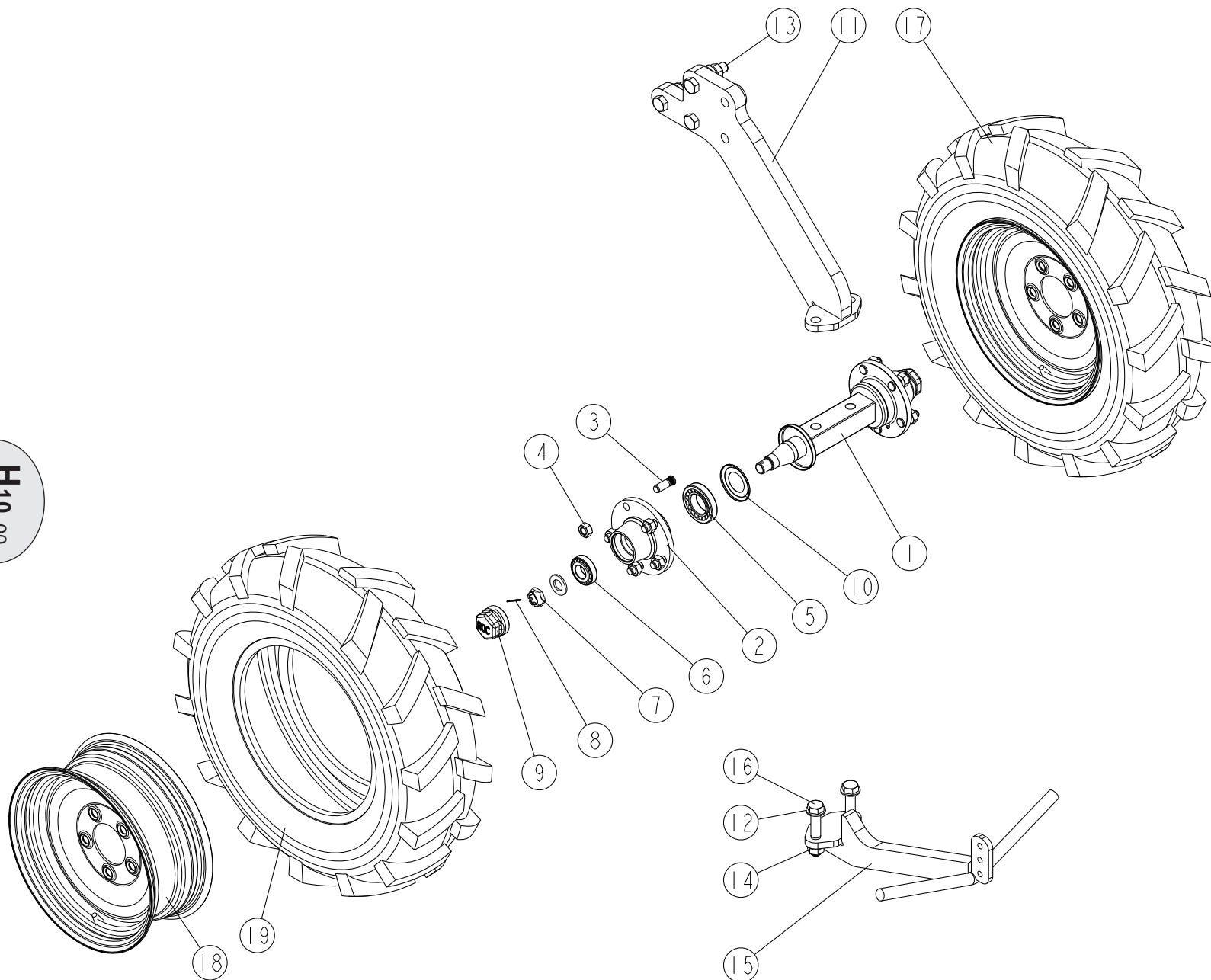


G30.00

REP	CODE	DÉSIGNATION
1		Um 12 / 12x17 cyl je l nu
2		Cf 12 l or nu
3		F2k 3/8" 2k 10 1000 etcaol 12 - etcaol 12 90°
4		F2k 3/8" 2k 10 950 etcaol 12 - etcaol 12

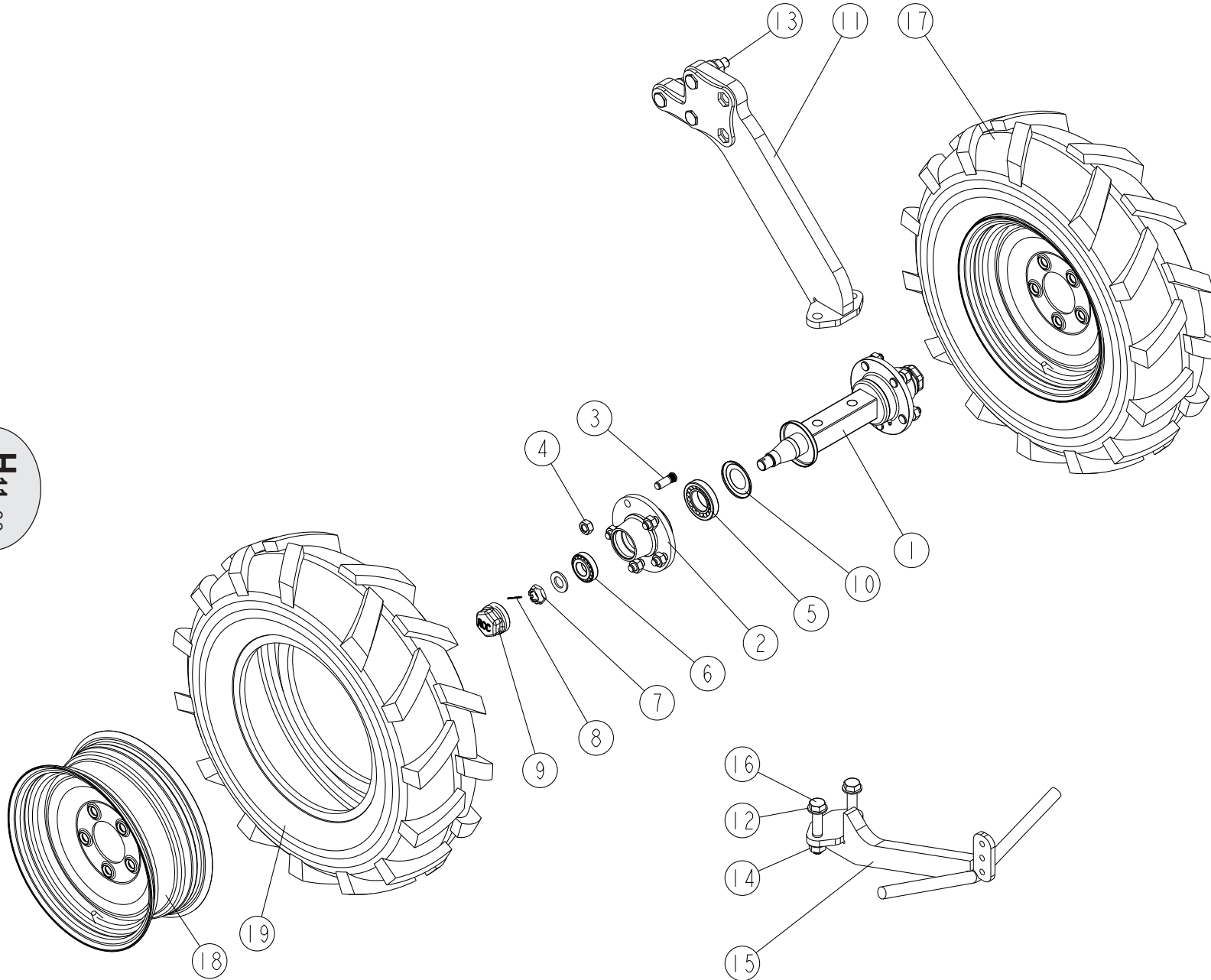
Maxi Drill - Maxi Drill Fertisem

H10_00



REP	CODE	DÉSIGNATION
1	7503122T	Essieu 505a rov v286 mrc mo
2	721807T	Moyeu 505a avec gj-ec
3	721812	Goujon m16x150
4	721813	EcroU m16x150
5	720211	Roulement 30209 45x85x20-75
6	721808	Roulement 30206 30x62x17-25
7	721809	EcroU hk m24x2 zn
8	721810	Goupille v 4x40 zn
9	721811T	Chapeau essieu m63-5x1-5
10	720210	Joint nilos zav 30209
11	1291516T	Bras de rouleur ar g ws so
12	573170	Rondelle m20 n zn 6 c fe
13	2211510	Vis h 20x90 zn 6 c fe 10 9 fst
14	2311611	EcroU frein nyl h20 zn 6c cl 10
15	1291412T	Decrottoir rouleur ar wt so
16	553110	Vis h 20x110 zn 6 c fe fp
17	7503123	Roue comp 7 5l 15 bkt as504
18	721815	Jante 6j-15 fad
19	721595	Pneu 7 50 15 as504 bkt

Maxi Drill - Maxi Drill Fertisem

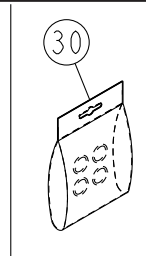
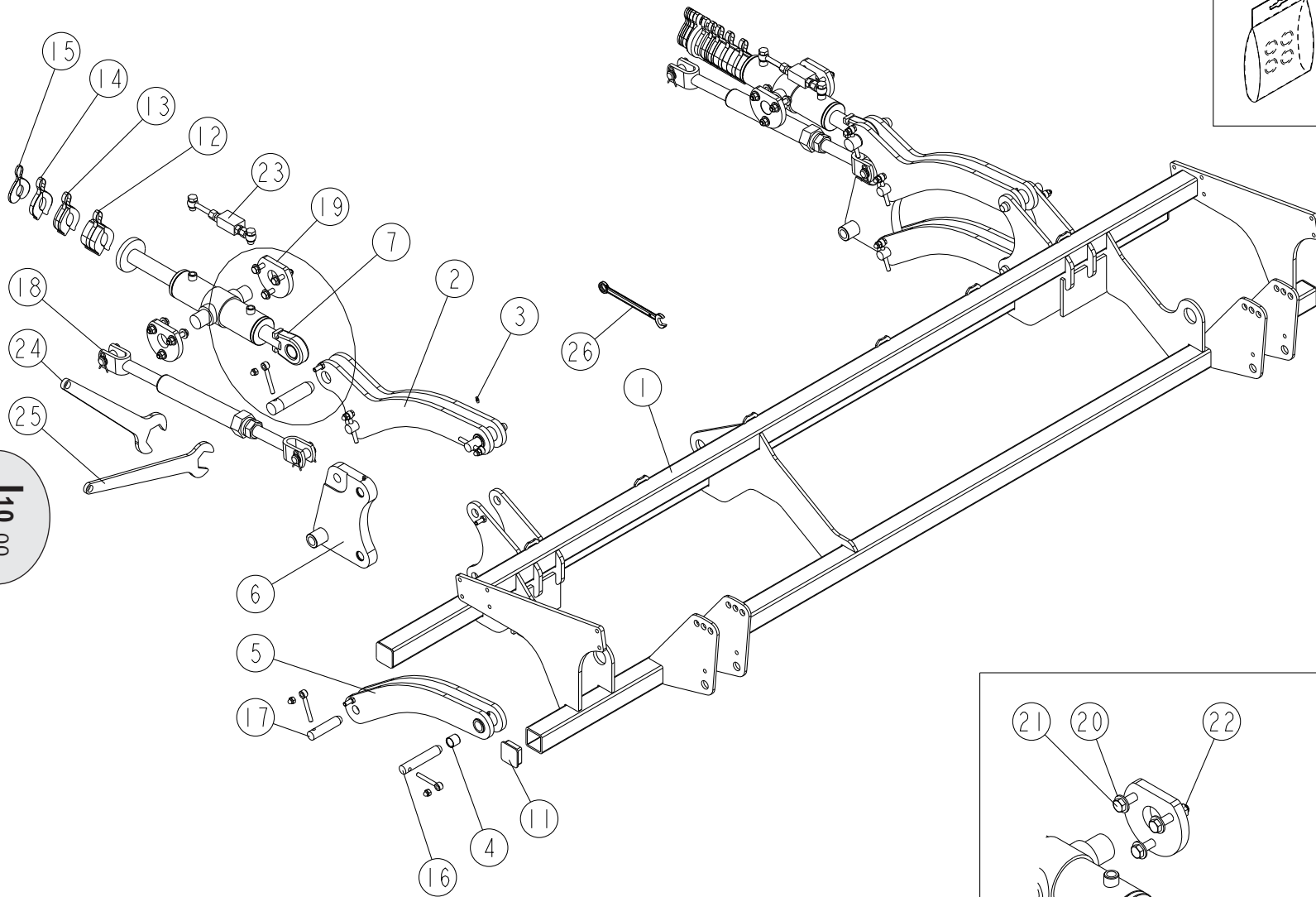


H11_00

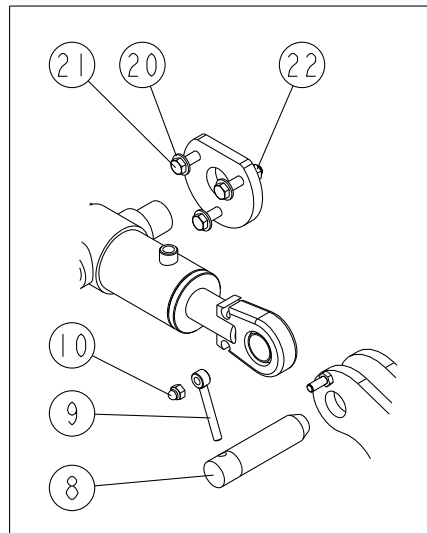
REP	CODE	DÉSIGNATION
1	7503122T	Essieu 505a rov v286 mrc mo
2	721807T	Moyeu 505a avec gj-ec
3	721812	Goujon m16x150
4	721813	Ecrou m16x150
5	720211	Roulement 30209 45x85x20-75
6	721808	Roulement 30206 30x62x17-25
7	721809	Ecrou hk m24x2 zn
8	721810	Goupille v 4x40 zn
9	721811T	Chapeau essieu m63-5x1-5
10	720210	Joint nilos zav 30209
11	1291517T	Bras de rouleau ar d ws so
12	573170	Rondelle m20 n zn 6 c fe
13	2211510	Vis h 20x90 zn 6 c fe 10 9 fst
14	2311611	Ecrou frein nyl h20 zn 6c cl 10
15	1291412T	Decrottoir rouleau ar wt so
16	553110	Vis h 20x110 zn 6 c fe fp
17	7503123	Roue comp 7 5l 15 bkt as504
18	721815	Jante 6j-15 fad
19	721595	Pneu 7 50 15 as504 bkt

Maxi Drill - Maxi Drill Fertisem

110.00

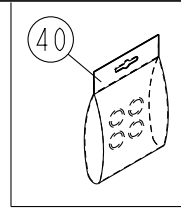
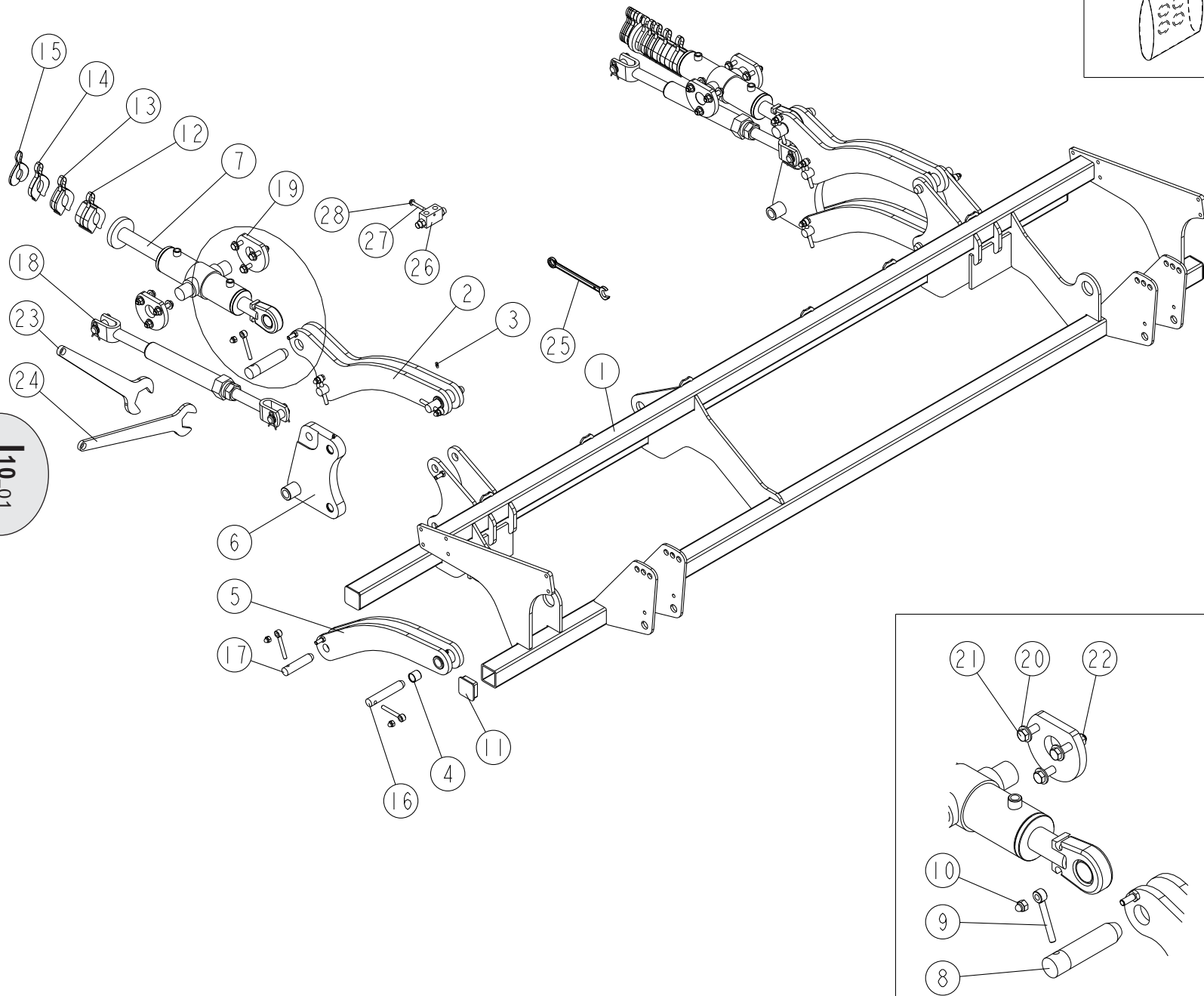


REP	CODE	DÉSIGNATION
1	1291525T	Chassis enterrage 3m ws so
2	1291527T	Bielle par haute ent ws so
3	719001	Graisser m6x100 droit
4	3503102	Bague pel t int25 ext28 long 25
5	1291526T	Bielle par basse ent ws so
6	1291528T	Reglage aplomb ent ws so
7	5101147M	Verin de 40 70 c170 ws
8	992612	Axe tige verin poutre semi trw2
9	2214109	Vis a oeil 10 9 ac zi sans fil
10	571461	Ecrou frein nylon h10 zn borgne
11	415738	Bouchon 60x60
12	963591	Cale clip 2p forme b
13	963590	Cale clip 1p forme b
14	963589	Cale clip 1-2p forme b
15	963588	Cale clip 1-4p forme a
16	992671	Axe bielle basse ent ws
17	992625	Axe tige verin traceur trw2
18	998292T	Barre de commande wt
19	992685T	Blocage verin ent ws
20	573112	Rondelle m12 n zn 6 c fe
21	552294	Vis h 12x60 zn 6 c fe 8 8 fp
22	2312104	Ecrou frein nylon h12 zn
23	5001562	C p de 3 8 enterrage ws
24	994357T	Cle plate 60 wt
25	994358T	Cle plate 46 wt
26	9801313	Cle plate mixe d21 mm
30	5101135	Pochette joints verin 40-70



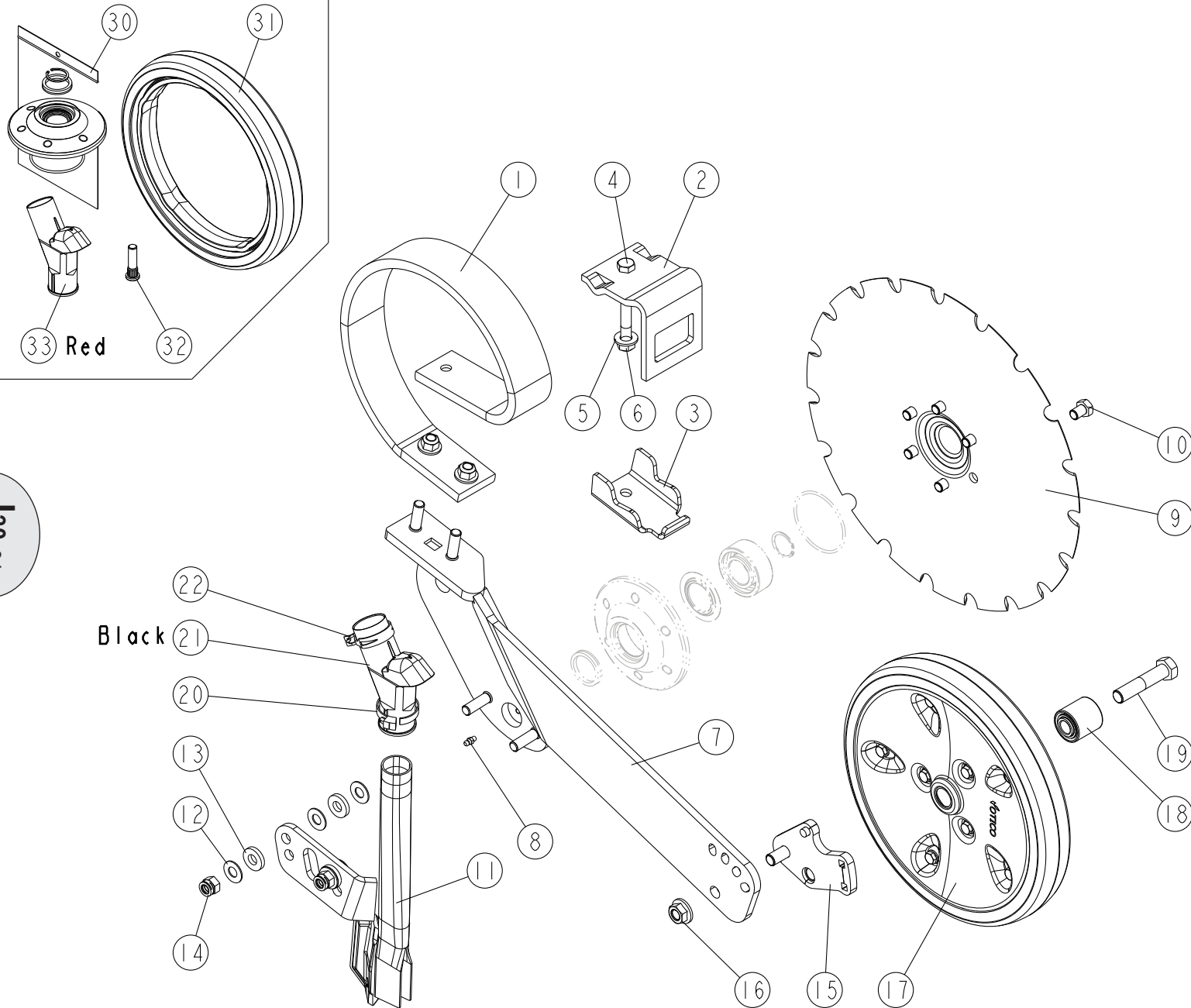
Maxi Drill 16/MTS 01 101 → ...

110.01



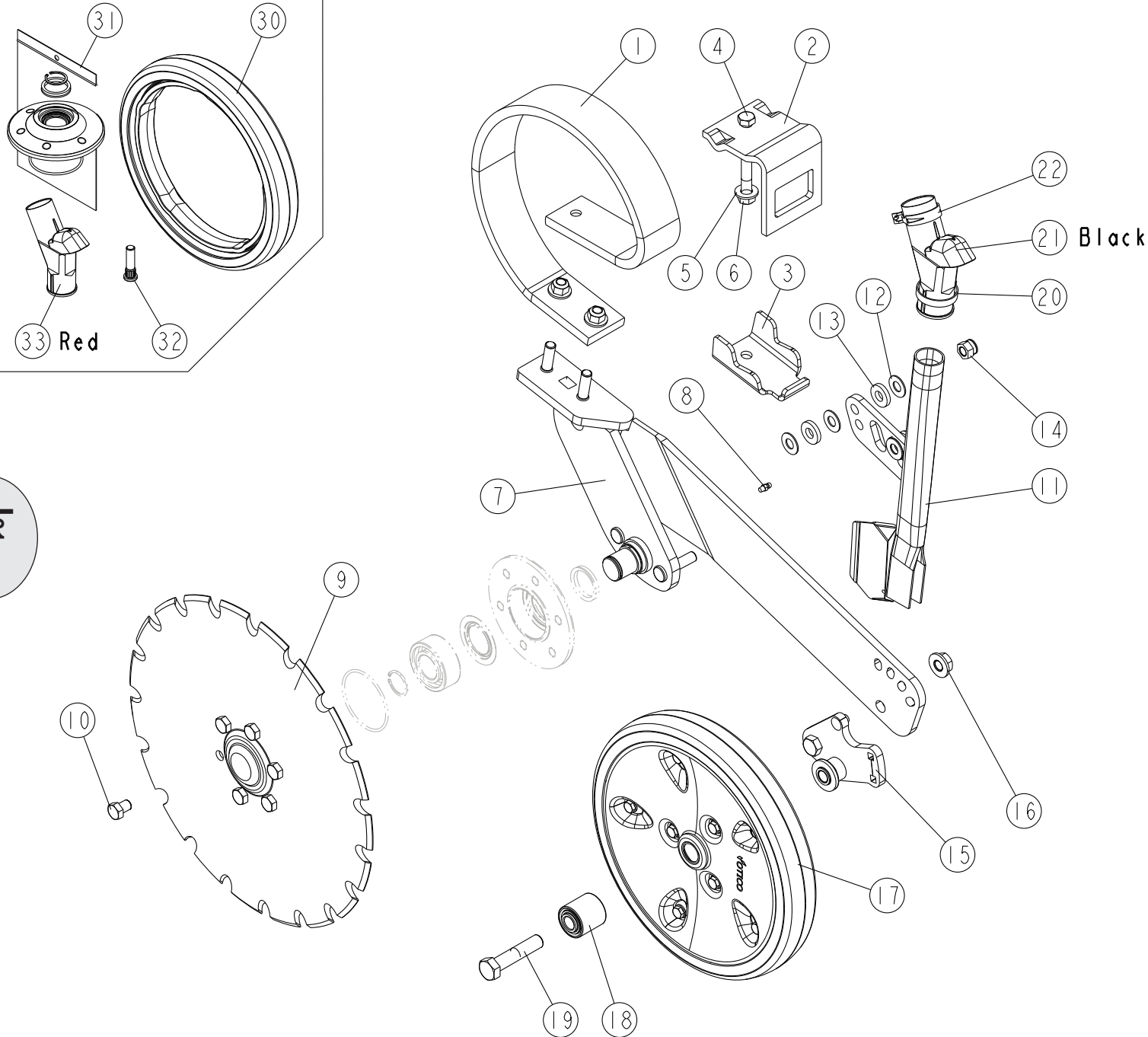
REP	CODE	DÉSIGNATION
1	1291525T	Chassis enterrage 3m ws so
2	1291527T	Bielle par haute ent ws so
3	719001	Graisseur m6x100 droit
4	3503102	Bague pel t int25 ext28 long 25
5	1291526T	Bielle par basse ent ws so
6	1291528T	Reglage aplomb ent ws so
7	5101147M	Verin de 40 70 c170 ws
8	992612	Axe tige verin poutre semi trw2
9	2214109	Vis a oeil 10 9 ac zi sans filt
10	571461	Ecrou frein nylon h10 zn borgne
11	415738	Bouchon 60x60
12	963591	Cale clip 2p forme b
13	963590	Cale clip 1p forme b
14	963589	Cale clip 1-2p forme b
15	963588	Cale clip 1-4p forme a
16	992671	Axe bielle basse ent ws
17	992625	Axe tige verin traceur trw2
18	998292T	Barre de commande wt
19	992685T	Blocage verin ent ws
20	573112	Rondelle m12 n zn 6 c fe
21	552294	Vis h 12x60 zn 6 c fe 8 8 fp
22	2312104	Ecrou frein nylon h12 zn
23	994357T	Cle plate 60 wt
24	994358T	Cle plate 46 wt
25	9801313	Cle plate mixe d21 mm
26	5001610	Clapet pilot t de 3 8
27	551920	Vis h 8x70 zn 6 c fe fp
28	573158	Rondelle m8 n zn 6 c fe
40	5101135	Pochette joints verin 40-70

Maxi Drill - Maxi Drill Fertisem



REP	CODE	DÉSIGNATION
1	981610T	Spire de cultidisc
2	962169T	Bride 90x8 tube 60x60
3	962178T	Contre bride cultidisc sr
4	552310	Vis h 12x110 zn 6 c fe 8 8fp
5	573112	Rondelle m12 n zn 6 c fe
6	571462	Ecrou frein h12 zn 6 c fe
7	914266T	Bras de cultidisc g sr nm so
8	719001	Graisneur m6x100 droit
9	980197M	Disque crenele sr
10	2211614	Vis h 12x16 zn driloc 8 8 fst
11	911033T	Rasette g cultidisc as
12	2514108	Rondelle plate 13x27x1-5
13	981807	Rondelle souple 28 13 5 90sh
14	2311604	Ecrou autofreine m12
15	916225T	Guide roue sr g so
16	2311606	Ecrou h14 emba cren zn 6 c fe
17	980496M	Roue otico 330x50 lrs wt
18	721880	Roulement a bille 16x40x44
19	2211615	Vis h 16x75 zn driloc 8 8 fp
20	799007	Collier acier 30x45 l 9 mm
21	985812	Event oc
22	794008	Collier normaclamp fbs ctc 42
30	911113	Kit roulement cultidisc as
31	721967	Bandage roue otico 330x50 lrs
32	984013	Goujon m12x50
33	985314	Event traml oc

Maxi Drill - Maxi Drill Fertisem

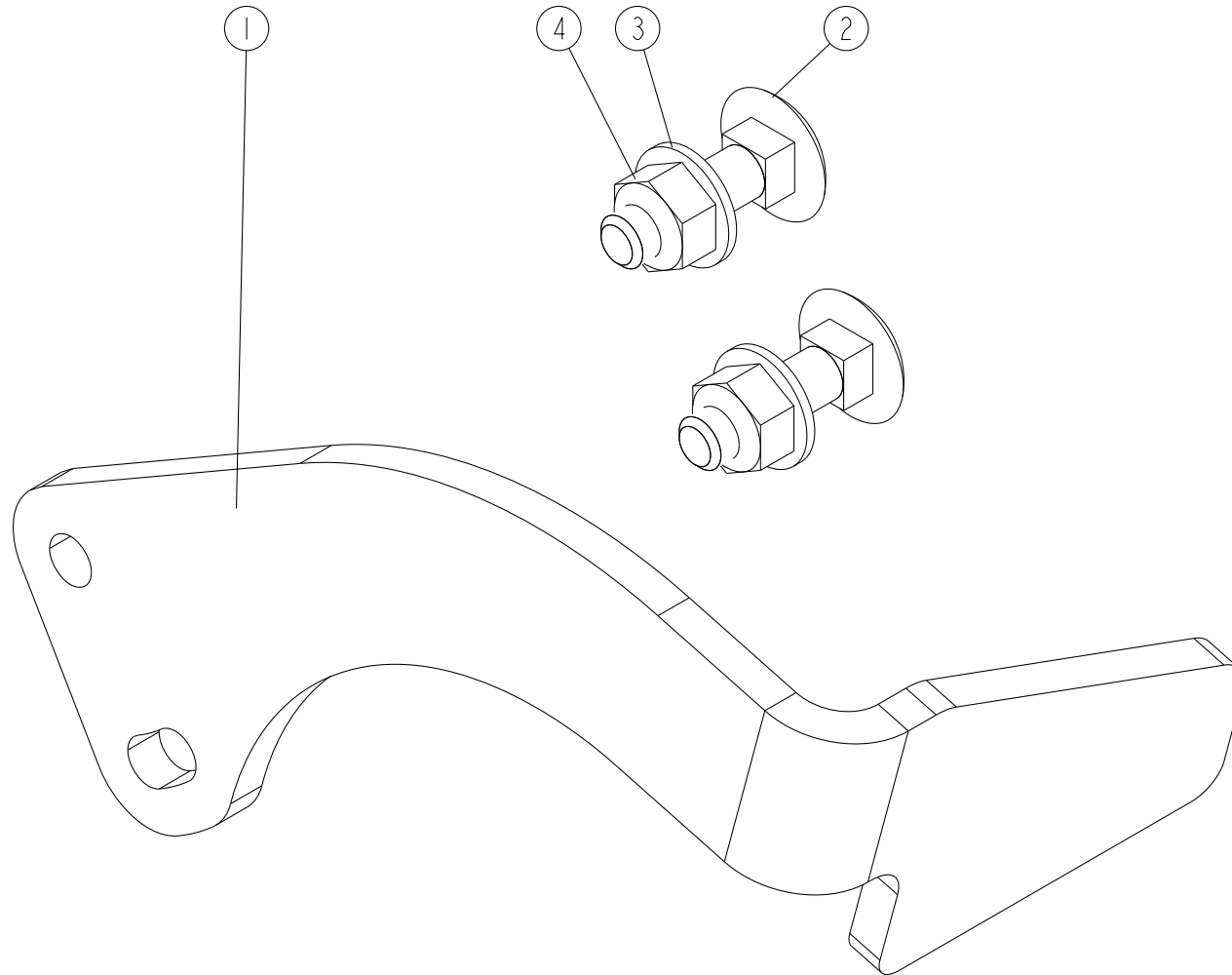


121_01

REP	CODE	DÉSIGNATION
1	981610T	Spire de cultidisc
2	962169T	Bride 90x8 tube 60x60
3	962178T	Contre bride cultidisc sr
4	552310	Vis h 12x110 zn 6 c fe 8 8fp
5	573112	Rondelle m12 n zn 6 c fe
6	571462	Ecrou frein h12 zn 6 c fe
7	914267T	Bras de cultidisc d sr nm so
8	719001	Graisneur m6x100 droit
9	980197M	Disque crenele sr
10	2211614	Vis h 12x16 zn driloc 8 8 fst
11	911034T	Rasette d cultidisc as
12	2514108	Rondelle plate 13x27x1-5
13	981807	Rondelle souple 28 13 5 90sh
14	2311604	Ecrou autofreine m12
15	916226T	Guide roue sr d so
16	2311606	Ecrou h14 emba cren zn 6 c fe
17	980496M	Roue otico 330x50 lrs wt
18	721880	Roulement a bille 16x40x44
19	2211615	Vis h 16x75 zn driloc 8 8 fp
20	799007	Collier acier 30x45 l 9 mm
21	985812	Event oc
22	794008	Collier normaclamp fbs ctc 42
30	721967	Bandage roue otico 330x50 lrs
31	911113	Kit roulement cultidisc as
32	984013	Goujon m12x50
33	985314	Event traml oc

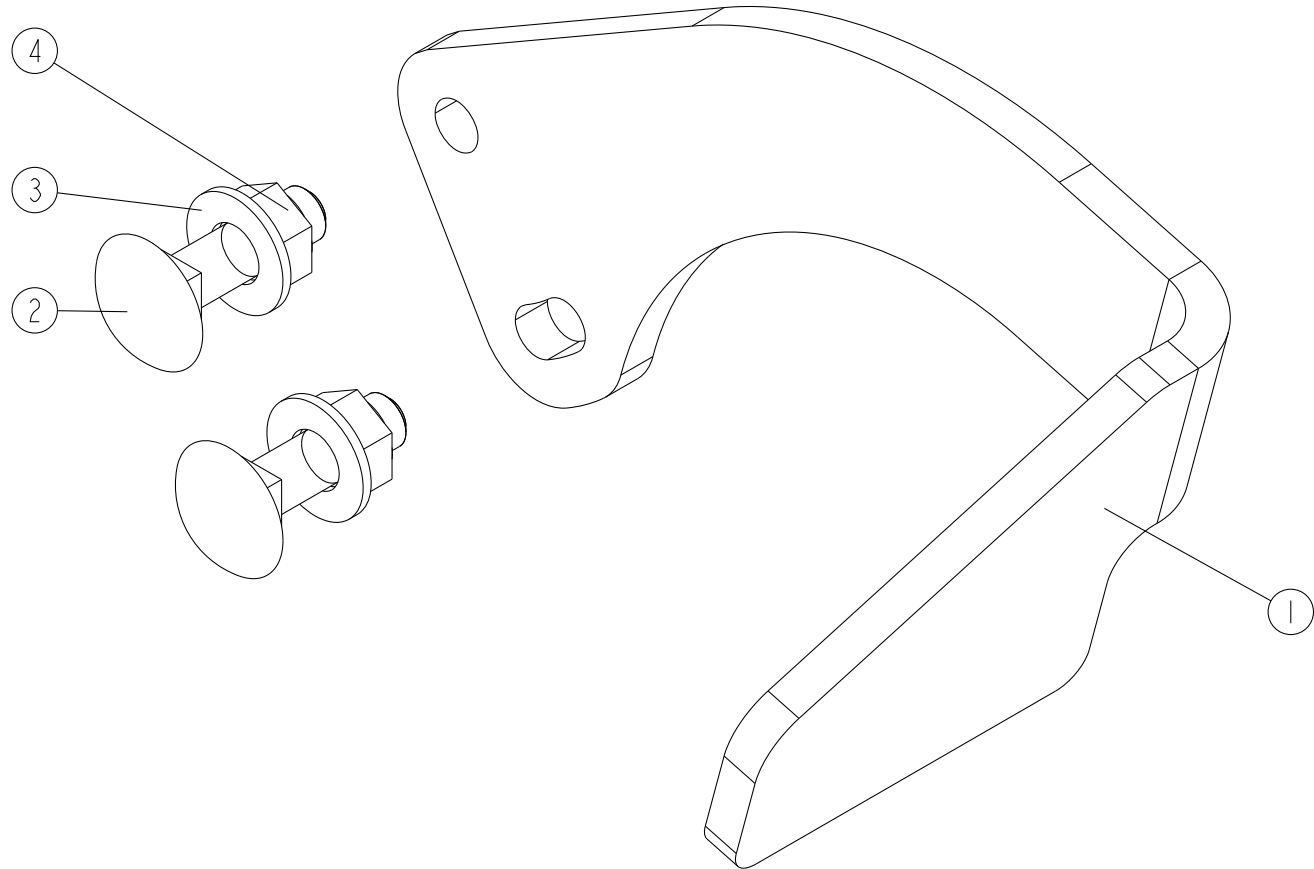
Maxi Drill - Maxi Drill Fertisem

REP	CODE	DÉSIGNATION
1	996871T	Decrotoir cultidisc g nm cc
2	2212210	Vis trcc 8x30 zn 6 c fe
3	573158	Rondelle m8 n zn 6 c fe
4	571458	Ecrou frein h8 zn 6 c fe



122.00

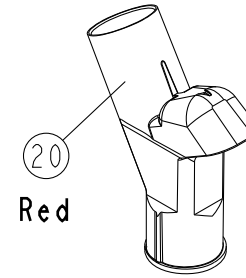
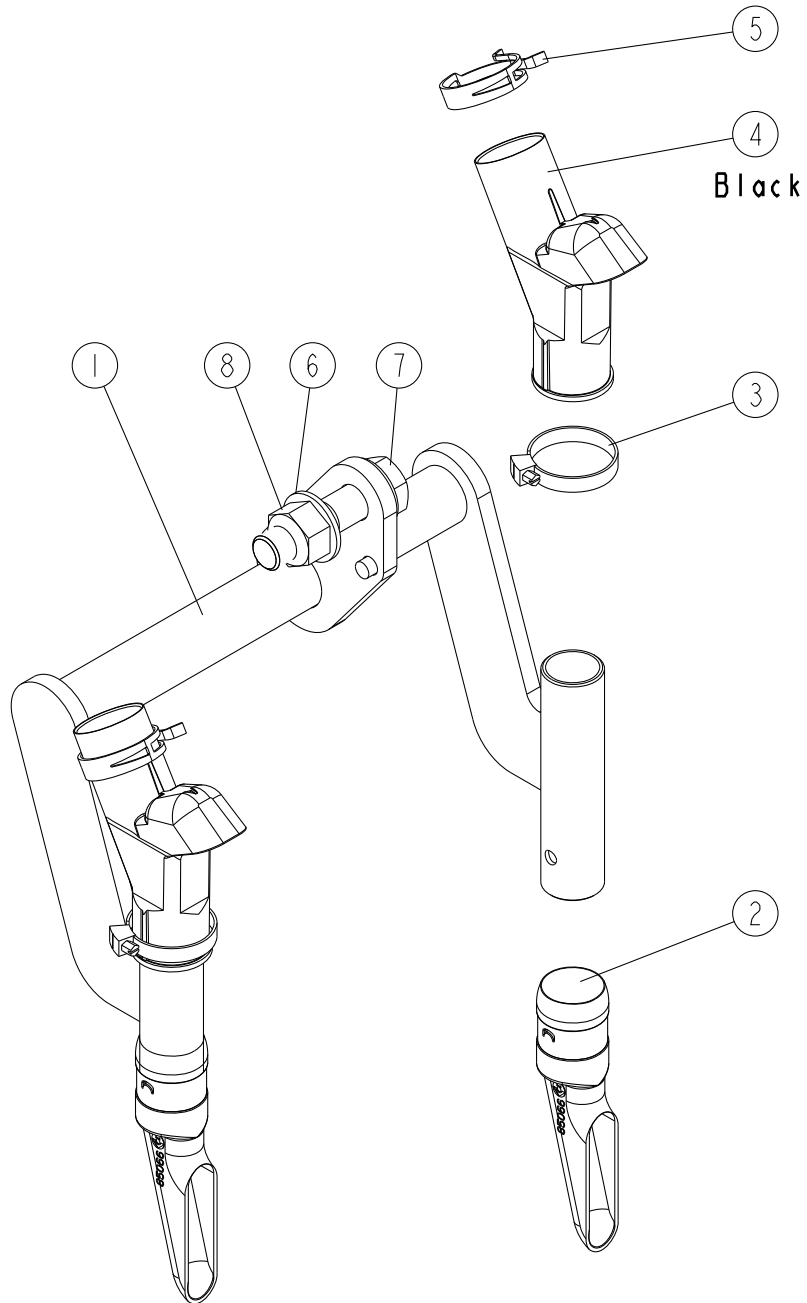
Maxi Drill - Maxi Drill Fertisem



123.00

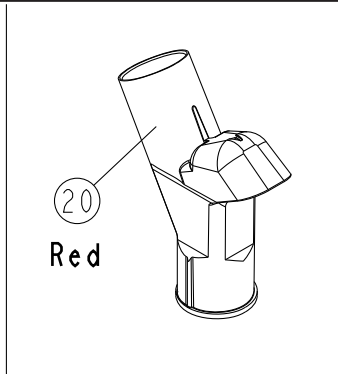
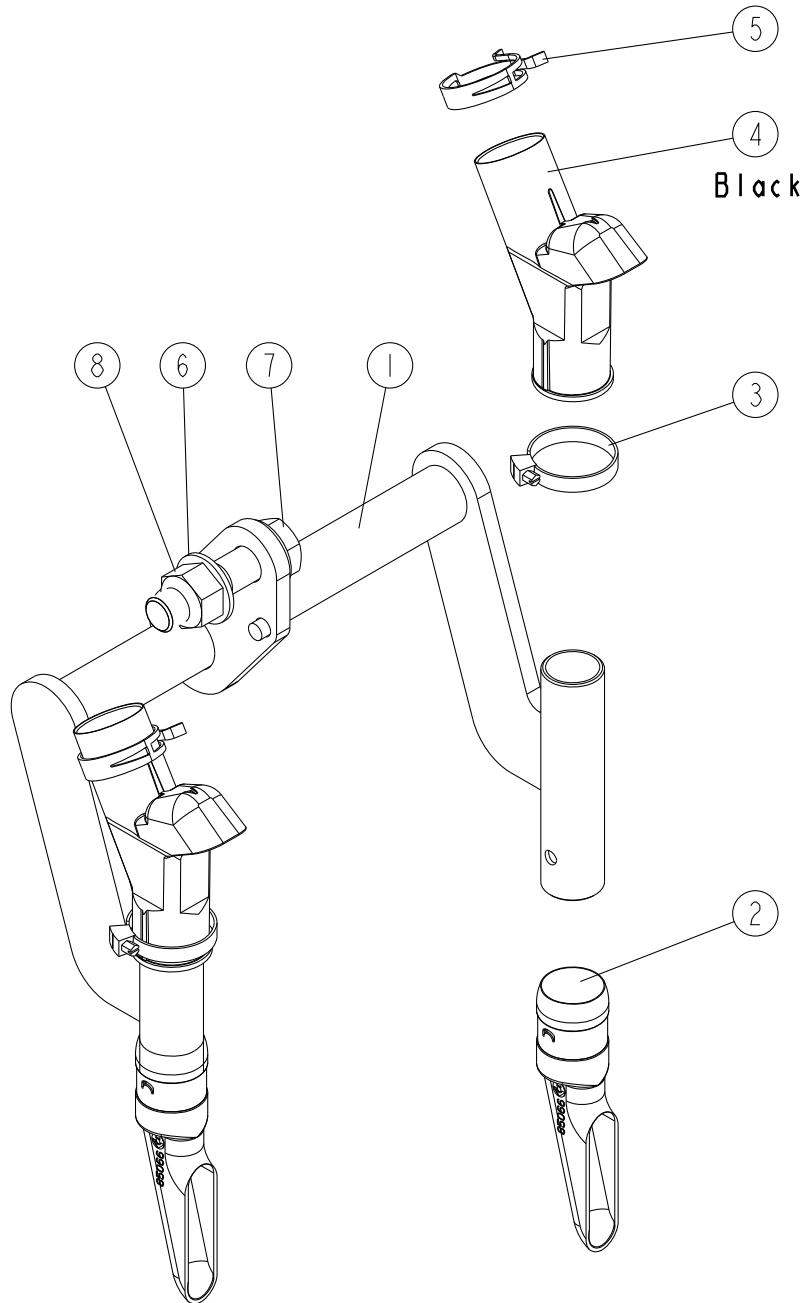
REP	CODE	DÉSIGNATION
1	996872T	Decrotoir cultidisc d nm cc
2	2212210	Vis trcc 8x30 zn 6 c fe
3	573158	Rondelle m8 n zn 6 c fe
4	571458	Ecrou frein h8 zn 6 c fe

Maxi Drill Fertisem



REP	CODE	DÉSIGNATION
1	1291499T	Tube descente fert wt so
2	985066	Embout fertisem df
3	799007	Collier acier 30x45 l 9 mm
4	985812	Event oc
5	794008	Collier normaclamp fbs ctc 42
6	573170	Rondelle m20 n zn 6 c fe
7	2211132	Vis h 20x80 zn 6 c fe 10 9 fp
8	571420	Ecrou frein nylon h20 zn 6 c fe
20	985314	Event traml oc

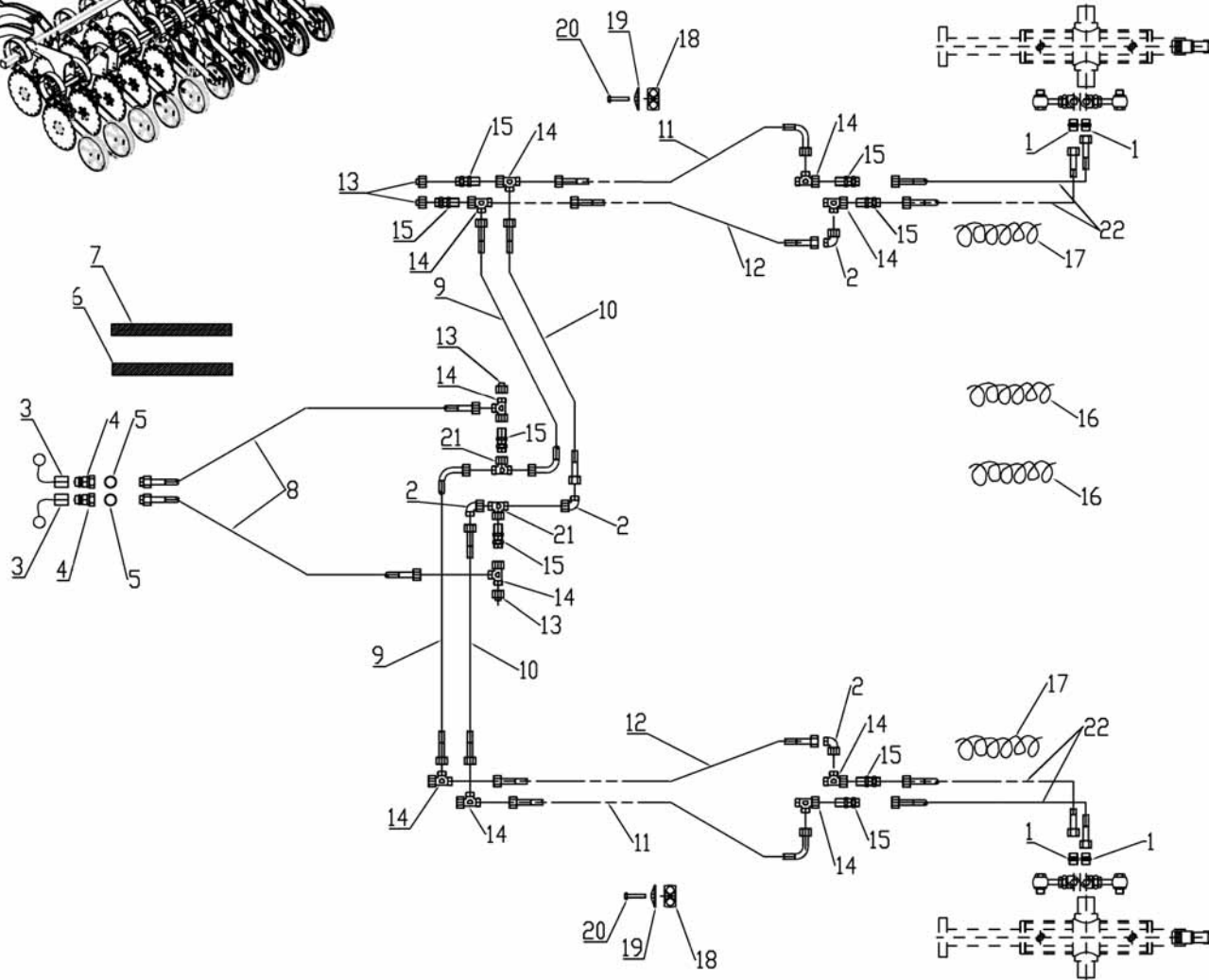
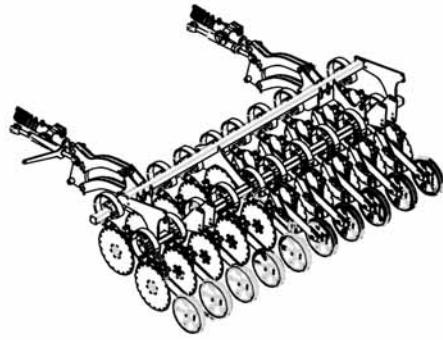
Maxi Drill Fertisem



REP	CODE	DÉSIGNATION
1	1291529T	Tube descente fert ws so
2	985066	Embout fertisem df
3	799007	Collier acier 30x45 l 9 mm
4	985812	Event oc
5	794008	Collier normaclamp fbs ctc 42
6	573170	Rondelle m20 n zn 6 c fe
7	2211132	Vis h 20x80 zn 6 c fe 10 9 fp
8	571420	Ecrou frein nylon h20 zn 6 c fe
20	985314	Event traml oc

125.00

Maxi Drill - Maxi Drill Fertisem

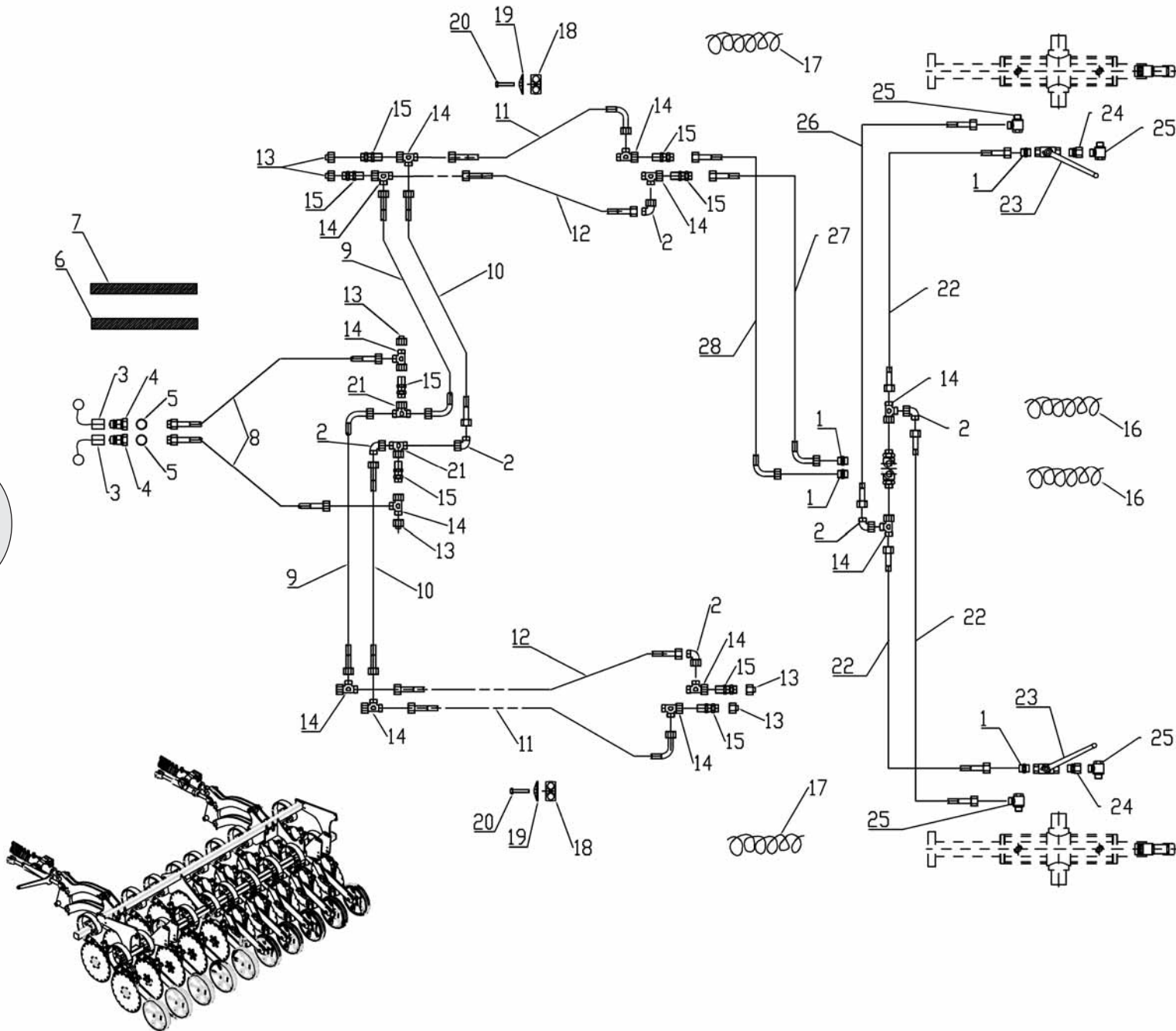


160_01

REP	CODE	DÉSIGNATION
1		Um 12 / 12x17 cyl je l nu
2		Cf 12 l or nu
3		Bpcm 1/2 rouge
4		Ccm 1/2
5		Bs 21
6		Gbj 70 lg 2000
7		Gbj 90 lg 2000
8		F2k 1/2 2k 13 4340 etcaol 12 - mbsp 1/2
9		F2k 3/8 2k 10 670 etcaol 12 - etcaol 12 90°
10		F2k 3/8 2k 10 630 etcaol 12 - etcaol 12
11		F2k 3/8 2k 10 1630 etcaol 12 - etcaol 12 90°
12		F2k 3/8 2k 10 1630 etcaol 12 - etcaol 12
13		Obf 12 + e 12l
14		Tor 12 l or nu
15		Udc 12 l nu
16		Rt 13 long 300
17		Rt 25 long 750
18		Colliers doubles cpd18
19		Plaques ppd 02
20		Vis hm8x35
21		To 12 l or nu
22		F2k 3/8 2k 10 1200 etcaol 12 - etcaol 12

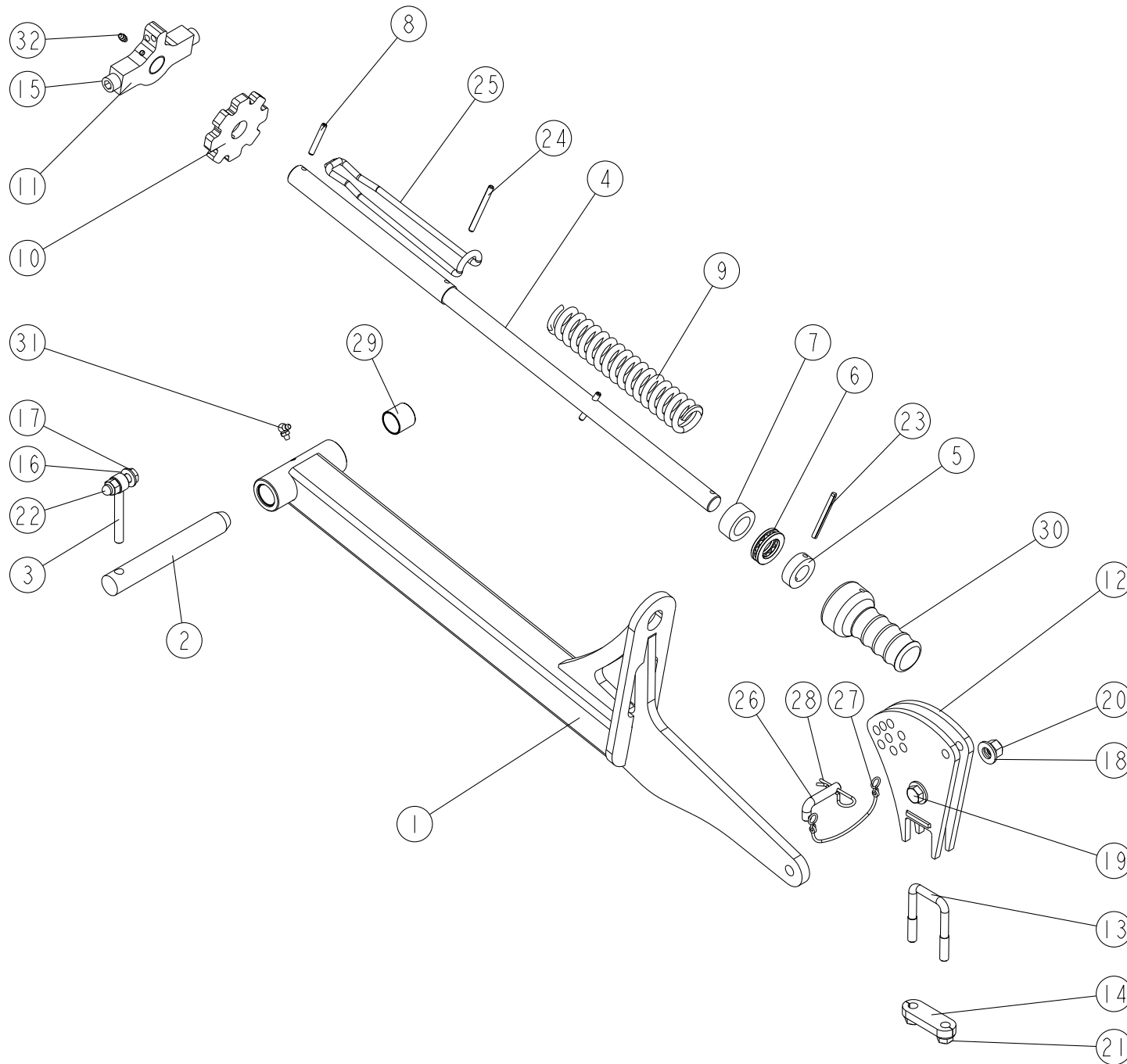
Maxi Drill 16/MTS 01 101 → ...

160.02



REP	CODE	DÉSIGNATION
1		Um 12 / 12x17 cyl je l nu
2		Cf 12 l or nu
3		Bpcm 1/2 rouge
4		Ccm 1/2
5		Bs 21
6		Gbj 70 lg 2000
7		Gbj 90 lg 2000
8		F2k 1/2 2k 13 4340 etcaol 12 - mbsp 1/2
9		F2k 3/8 2k 10 670 etcaol 12 - etcaol 12 90°
10		F2k 3/8 2k 10 630 etcaol 12 - etcaol 12
11		F2k 3/8 2k 10 1630 etcaol 12 - etcaol 12 90°
12		F2k 3/8 2k 10 1630 etcaol 12 - etcaol 12
13		Obf 12 + e 12l
14		Tor 12 l or nu
15		Udc 12 l nu
16		Rt 13 long 300
17		Rt 25 long 750
18		Colliers doubles cpd18
19		Plaques ppd 02
20		Vis hm8x35
21		To 12 l or nu
22		F2k 3/8 2k 10 1200 etcaol 12 - etcaol 12
23	722271	Vbs 3/8
24		At 12 / 12x17 cyl je l or
25		Ora 12 / 12x17 cyl je l nu
26		F2k 3/8 2k 10 980 etcaol 12 - etcaol 12
27		F2k 3/8 2k 10 780 etcaol 12 - etcaol 12 90°
28		F2k 3/8 2k 10 850 etcaol 12 - etcaol 12 90°

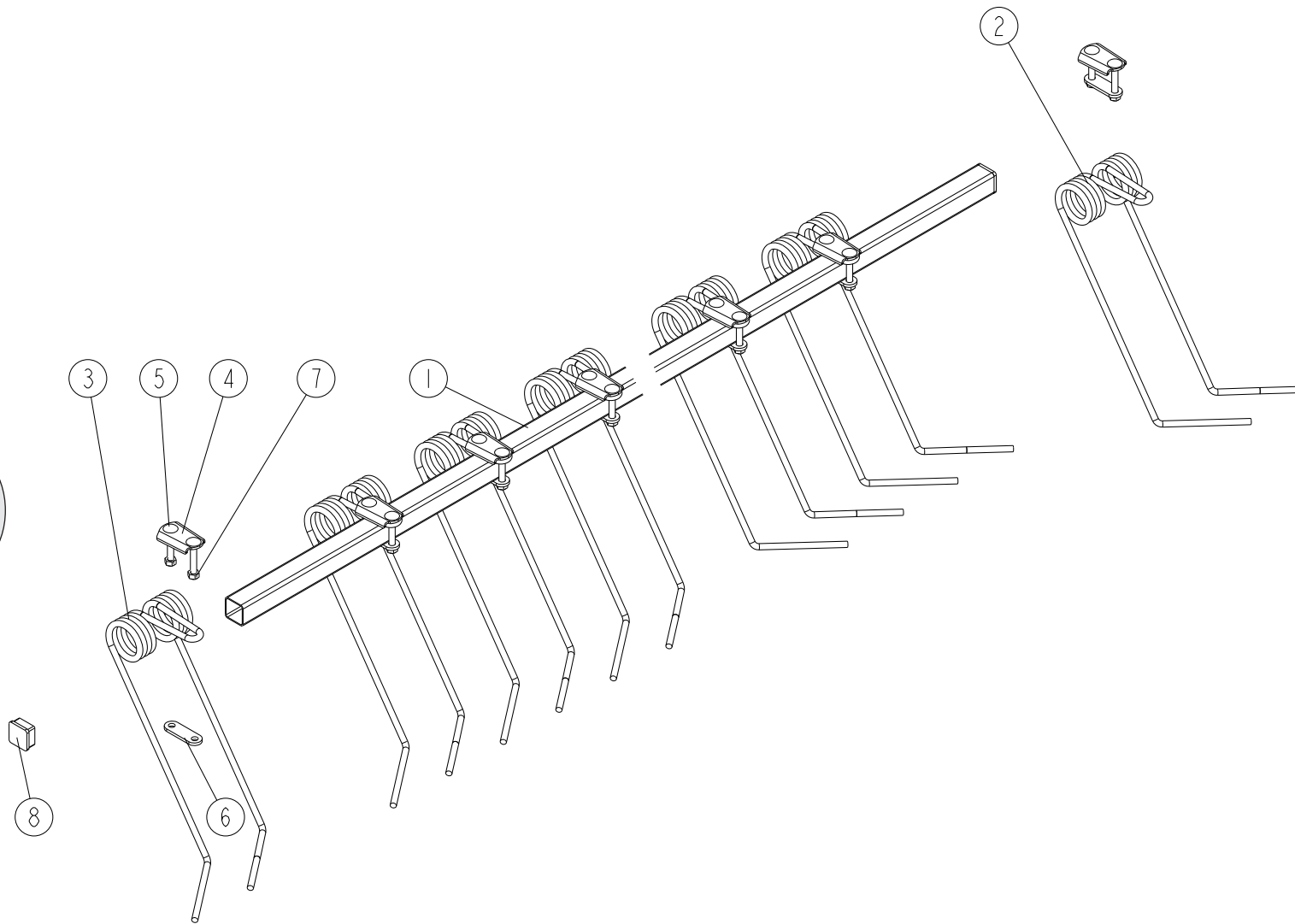
Maxi Drill - Maxi Drill Fertisem



J20_00

REP	CODE	DÉSIGNATION
1	1291477T	Bras de herse wt so
2	992664	Axe haut bielle outils ws
3	2214109	Vis a oeil 10 9 ac zi sans filt
4	992662	Vis regl haut herse wt
5	992663	Butee bras de herse wt
6	3601502	Butee a bille 51105
7	981805	Tampon court ers
8	590309	Goup elastic 6x40 serie ep zn
9	909065	Ressort de terrage
10	992665T	Rondelle indexage tige herse wt
11	994346T	Ecrou regl hauteur herse wt
12	1291482T	Reglage angle herse wt so
13	996691	Bride u herse longue m10
14	962291T	Cale herse niv cc
15	554225	Vis chc 12x25 classe 12 9
16	573109	Rondelle m10 n zn 6 c fe
17	552085	Vis h 10x35 zn 6 c fe fst
18	573112	Rondelle m12 n zn 6 c fe
19	552296	Vis h 12x50 zn 6 c fe 8 8 fp
20	2312104	Ecrou frein nylon h12 zn
21	571460	Ecrou frein nylon h10 zn 6 c fe
22	571461	Ecrou frein nylon h10 zn borgne
23	594350	Goupille cannelee 6x60
24	590312	Goup elastic 6x60 serie ep zn
25	9801336	Ressort de tirant
26	927044	Broche de herse md
27	715010	Lien noir s29150 ref 715010
28	592201	Goupille beta d3 zn 6 c fe
29	754002	Bague mu 25 28 25 frimet
30	994345	Molette de reglage herse wt
31	719002	Graisseur m6x100 90
32	719001	Graisseur m6x100 droit

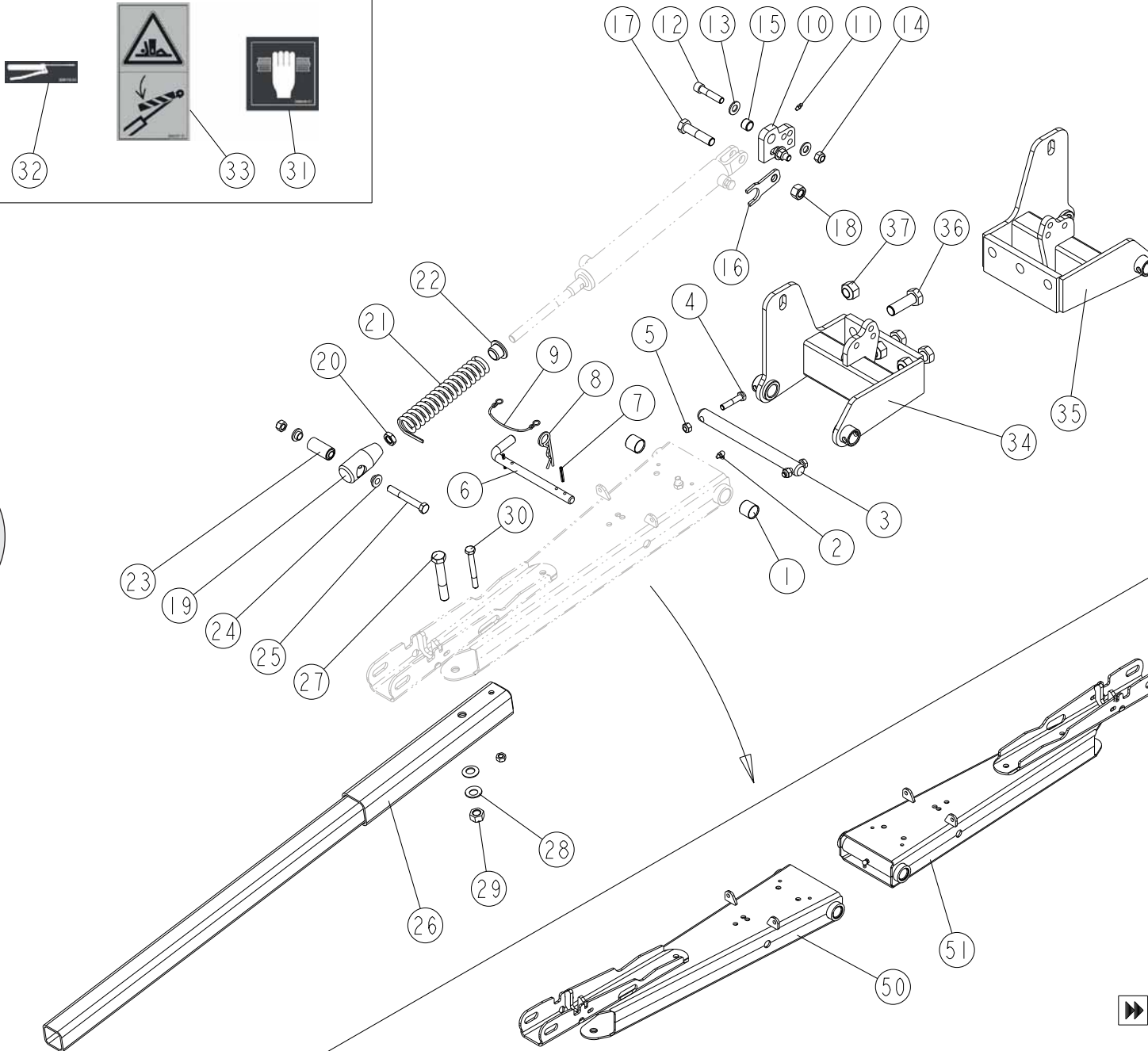
Maxi Drill - Maxi Drill Fertisem



J21_00

REP	CODE	DÉSIGNATION
1	950185T	Barre herse niv ar 3m cc
2	981421T	Dent herse niv double d cc
3	981420T	Dent herse niv double g cc
4	962289	Bride dent niv cc
5	526070	Vis trcc 10x70 zn 6 c fe
6	962290	Contre bride hers niv cc
7	571460	Ecrou frein nylon h10 zn 6 c fe
8	415726	Bouchon 40x40x2 3

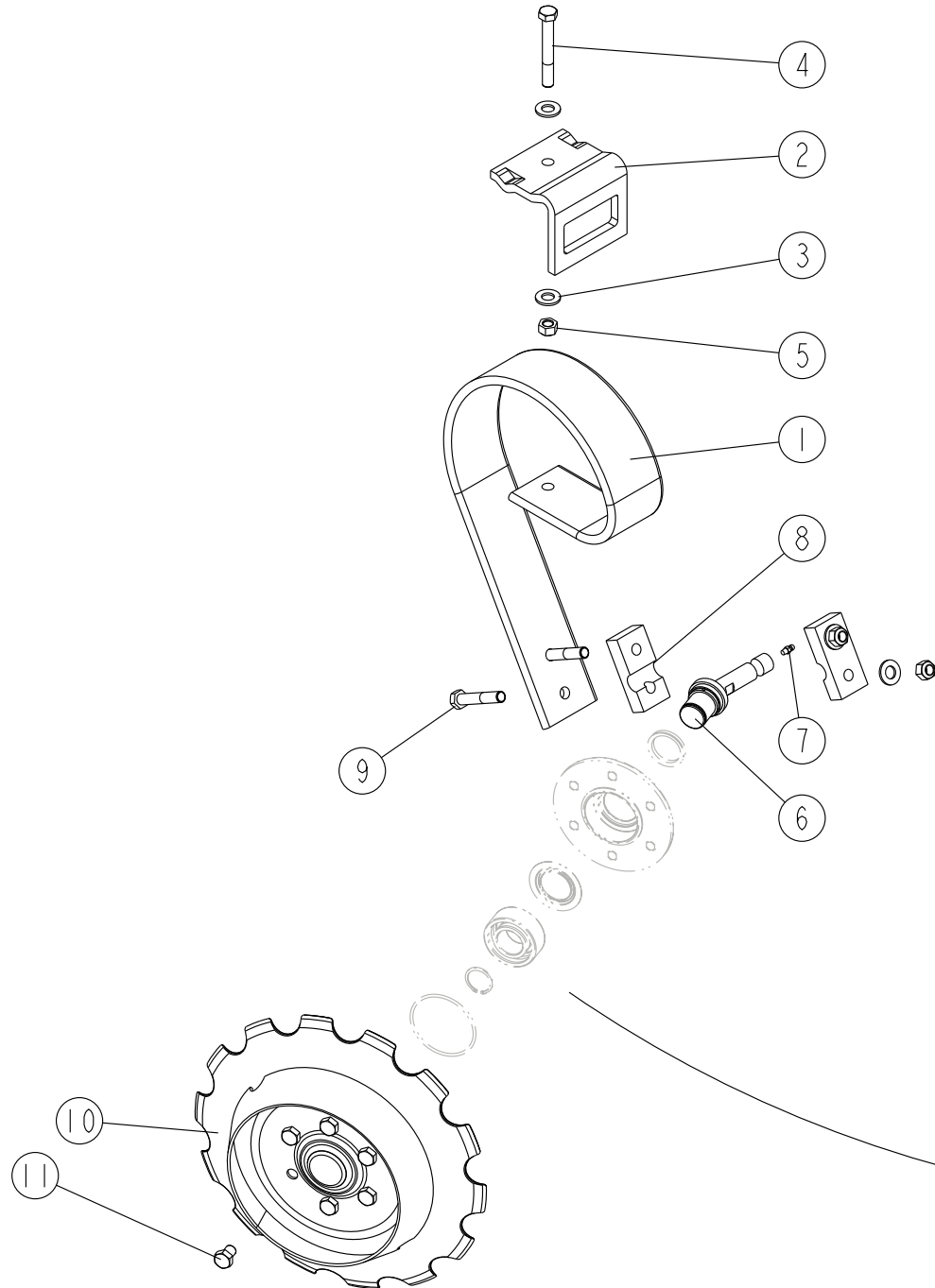
Maxi Drill - Maxi Drill Fertisem



REP	CODE	DÉSIGNATION
1	3503102	Bague pel t int25 ext28 long 25
2	719002	Graisseur m6x100 90
3	921180	Axe traceur dd
4	552100	Vis h 10x50 zn 6 c fe fp
5	571460	Ecrou frein nylon h10 zn 6 c fe
6	920027	Pivot verrou traceur hydro
7	589207	Goup elastic 5x35 inox
8	592203	Goupille beta d4 doub enr
9	715010	Lien noir s29150 ref 715010
10	951315M	Tenon de verin
11	719001	Graisseur m6x100 droit
12	554250	Vis chc 12x55 classe 12 9
13	573112	Rondelle m12 n zn 6 c fe
14	571462	Ecrou frein h12 zn 6 c fe
15	590908	Douille din1498 20x16x14
16	962071M	Verrou de traceur ps
17	552720	Vis h 16x70 zn 6 c fe fp
18	571216	Ecrou h16 zn 6 c fe
19	924042	Chape tige verin traceur
20	571366	Ecrou hm 16 zn 6 c fe
21	981302	Ressort amortisseur
22	985009	Bague de palier guidage
23	793702	Articulation elastique 12 25 54
24	925070	Bague entretoise
25	552299	Vis h 12x90 zn 6 c fe 10 9 fp
26	917374T	Tube traceur 3m dd so
27	552733	Vis h 16x100 zn 6 c fe fp
28	573406	Rond belleville d16-3x31-5x1-75
29	571416	Ecrou frein nylon h16 zn 6 c fe
30	552135	Vis h 10x90 zn 6 c fe fp 6-8
31	988040	Autocol point de prehension
32	908472	Etiquette graissage
33	988137	Adhesif ecrasement vertical
34	1291520T	Chape g traceur ws so
35	1291521T	Chape d traceur ws so
36	2211505	Vis h 20x60 10 9 fst
37	571420	Ecrou frein nylon h20 zn 6 c fe
50	911031T	Embase traceur hydr g baguee as
51	911032T	Embase traceur hydr d baguee as

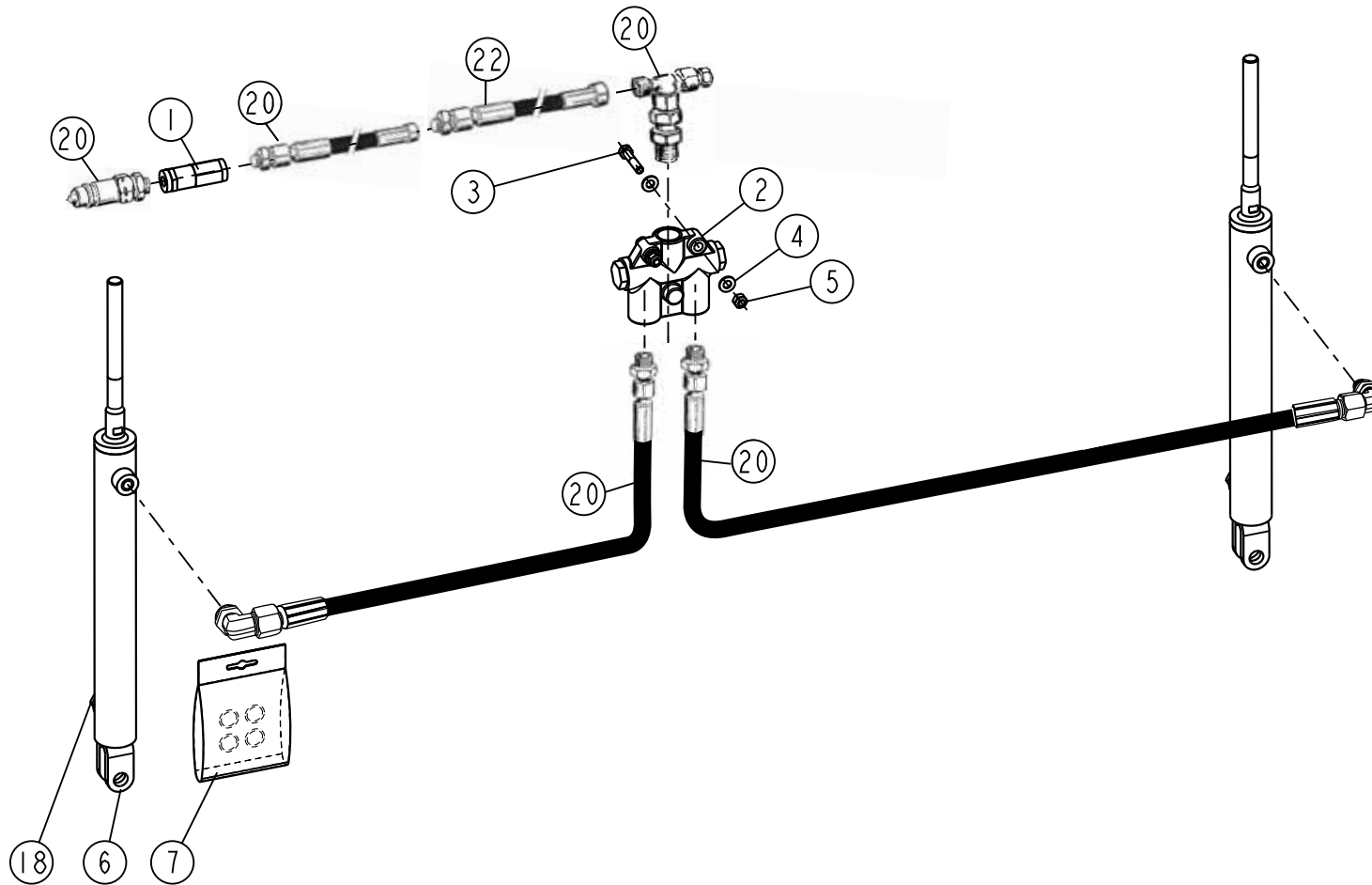
Maxi Drill - Maxi Drill Fertisem

K10-1-01



REP	CODE	DÉSIGNATION
1	980356M	Lame bras traceur md
2	7101145M	Bride 110x10 tube 50x50
3	573112	Rondelle m12 n zn 6 c fe
4	552299	Vis h 12x90 zn 6 c fe 10 9 fp
5	571462	Ecrou frein h12 zn 6 c fe
6	914216T	Axe disque traceur md so
7	719001	Graisseur m6x100 droit
8	962207T	Bride axe disque traceur md
9	2211117	Vis h 12x70 zn 6 c fe fp
10	980355M	Disque traceur md
11	2211614	Vis h 12x16 zn driloc 8 8 fst
20	911113	Kit roulement cultidisc as

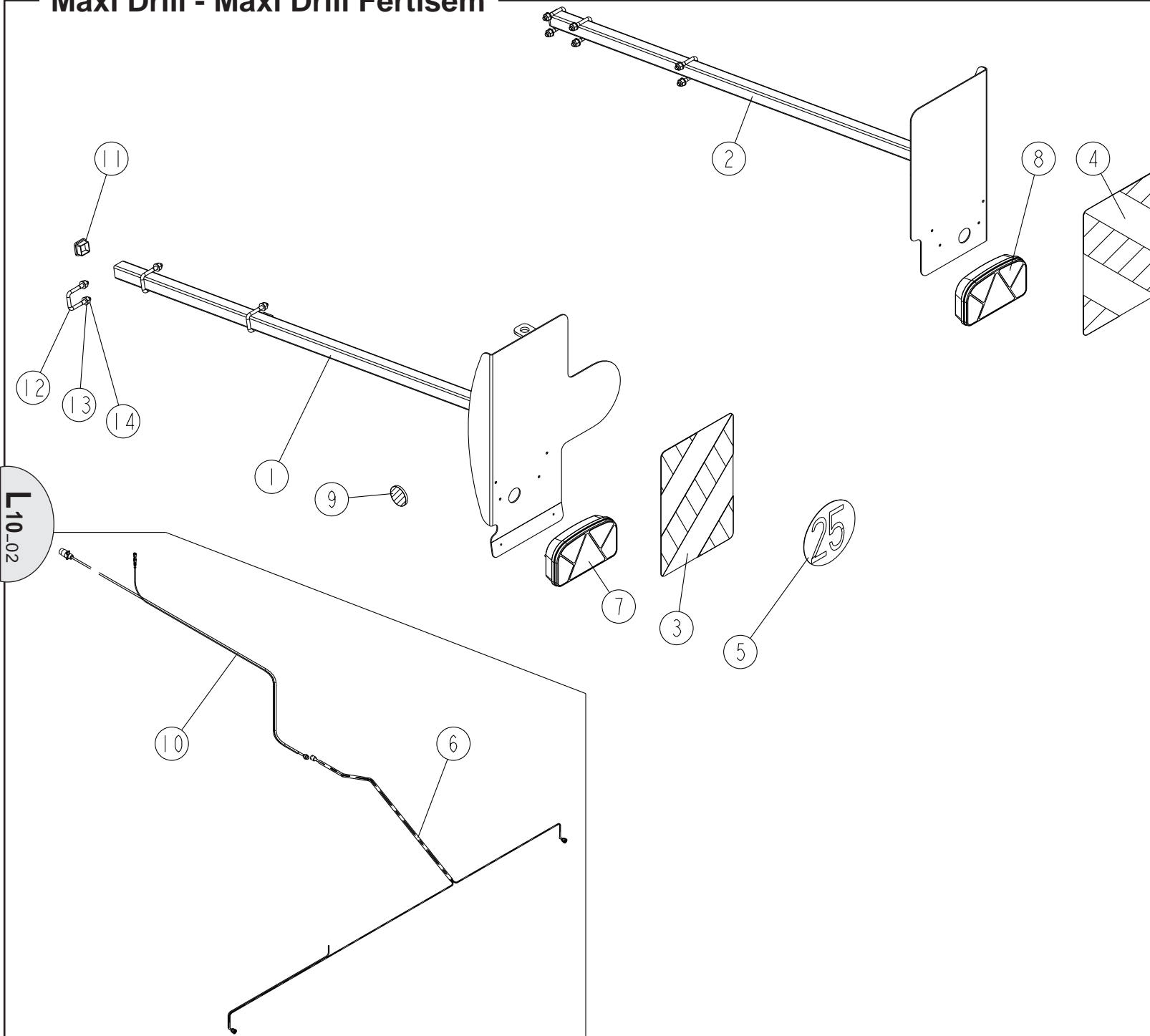
Maxi Drill - Maxi Drill Fertisem



K50.00

REP	CODE	DÉSIGNATION
1	795511	Limit uni fix 0 8 fg3 8 fg3 8
2	983901M	Inverseur hydraulique
3	551890	Vis h 8x40 zn 6 c fe fp
4	573158	Rondelle m8 n zn 6 c fe
5	571458	Ecrou frein h8 zn 6 c fe
6	982307M	Verin tirant 35x20
7	720897	Pochette joints verin s 982307
18	720847	Reniflard 1-4 gaz
20	983116	Kit hyd traceur vert oc
22	983117	Kit hyd rallonge traceur oc

Maxi Drill - Maxi Drill Fertisem

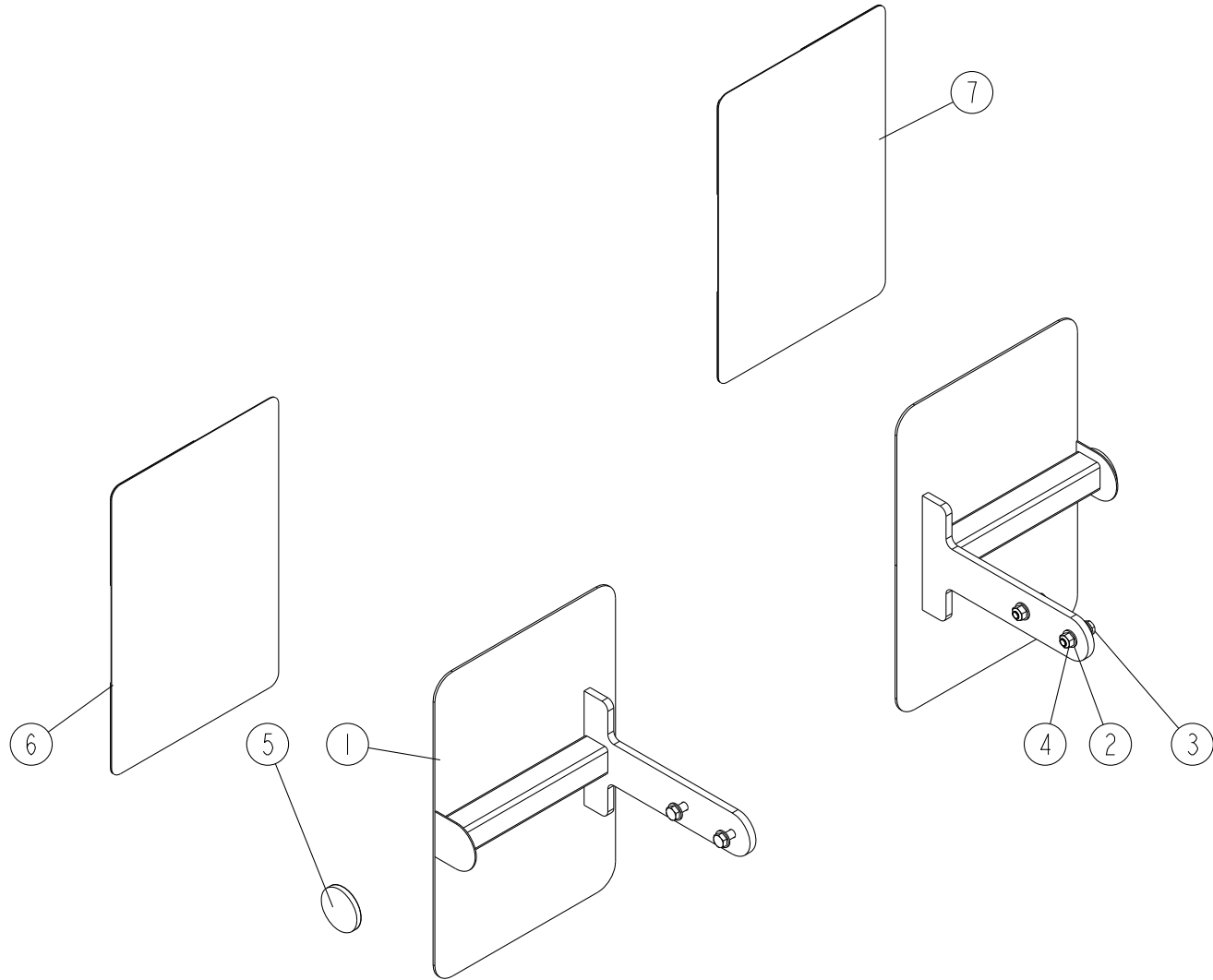


L10_02

REP	CODE	DÉSIGNATION
1	1291518T	Support g plaque ref ar ws so
2	1291519T	Support d plaque ref ar ws so
3	988109	Autocol refl 423 282 g
4	988110	Autocol refl 423 282 d
5	988071	Adhesif 25km h
6	721806	Faisceau signalisation wt
7	7202219	Feu avec triangle g
8	7502220	Feu avec triangle d
9	836008	Catadioptr orange diam 60
10	7502203	Faisceau rallonge sign wt mo
11	4801111	Bouchon 40x40x4
12	996691	Bride u herse longue m10
13	573109	Rondelle m10 n zn 6 c fe
14	2312104	Ecrou frein nylon h12 zn

Maxi Drill - Maxi Drill Fertisem

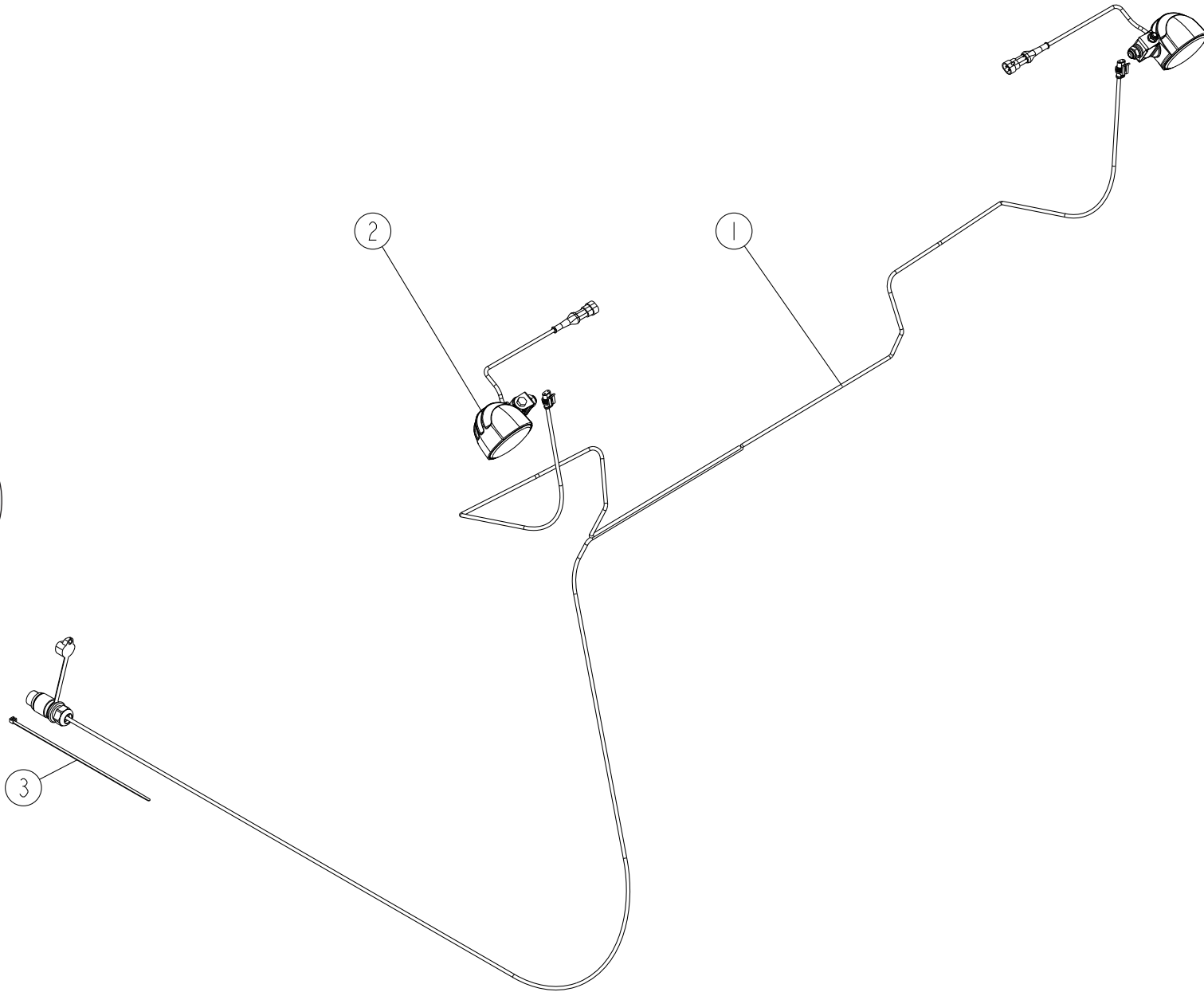
L11_00



REP	CODE	DÉSIGNATION
1	1291515T	Support plaque refl ws so
2	573109	Rondelle m10 n zn 6 c fe
3	552040	Vis h 10x40 zn 6 c fe 10-9 fst
4	571460	Ecrou frein nylon h10 zn 6 c fe
5	836008	Catadioptr orange diam 60
6	988110	Autocol refl 423 282 d
7	988109	Autocol refl 423 282 g

Maxi Drill - Maxi Drill Fertisem

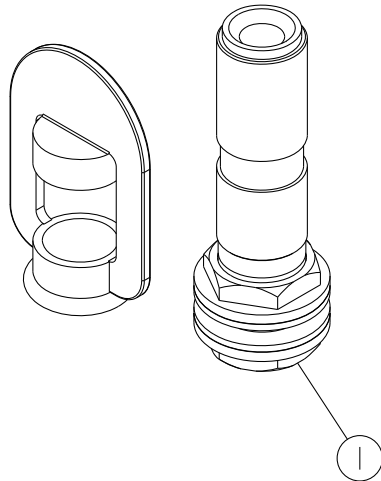
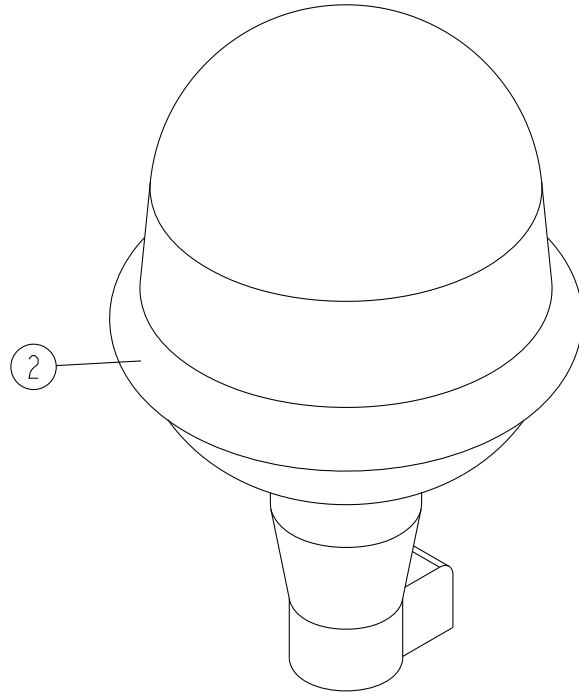
L12_00



REP	CODE	DÉSIGNATION
1	983841	Faisceau éclair ext rf
2	983940	Projecteur travail pivot tf
3	794760	Lien de serrage 295x5 noir

Maxi Drill - Maxi Drill Fertisem

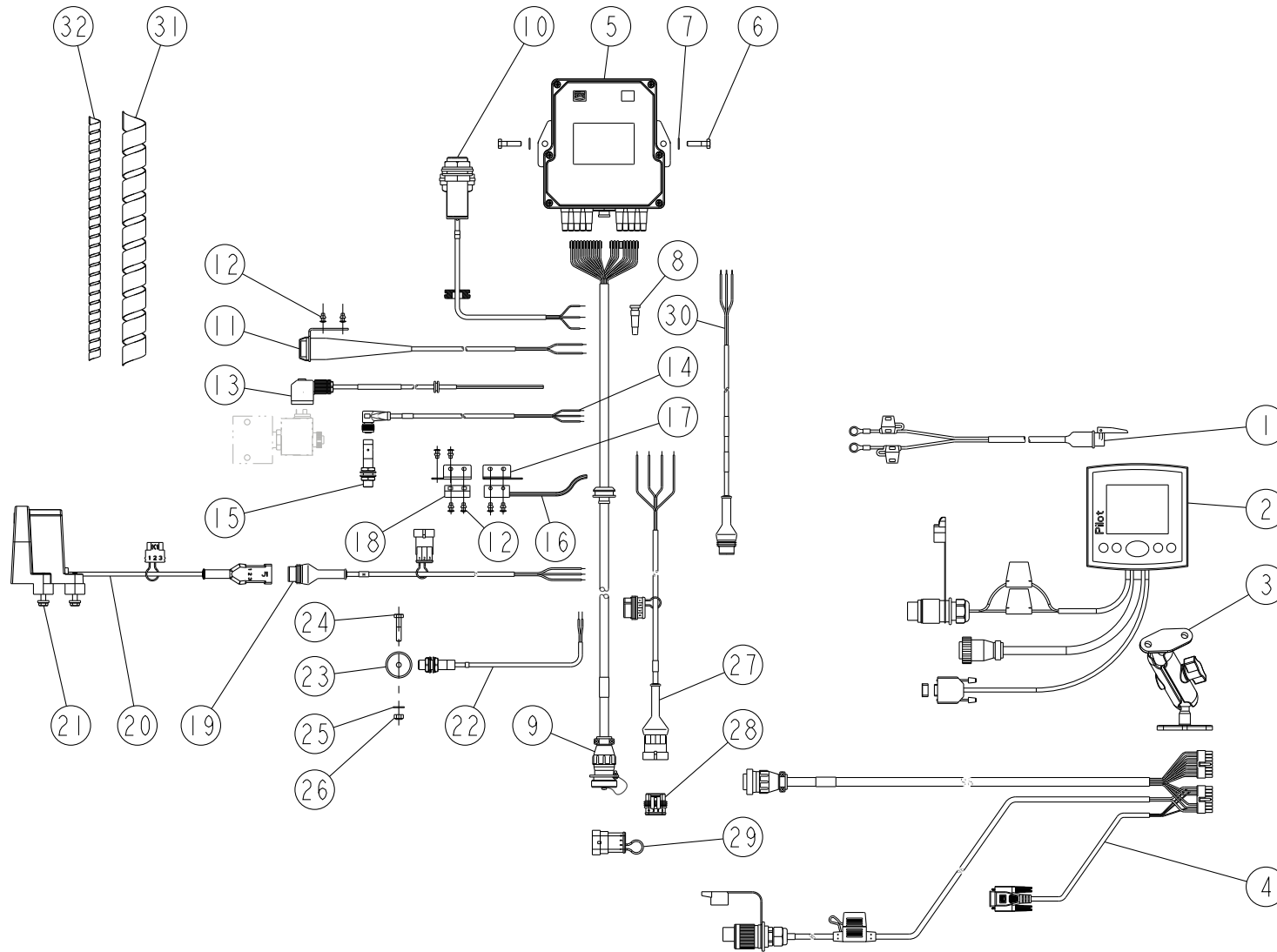
L13-00



REP	CODE	DÉSIGNATION
1	7502207	Support gyro bi polair a visser
2	7502205	Gyrophare hampe flexible 12v

Maxi Drill ... → 15/MTS 12 101

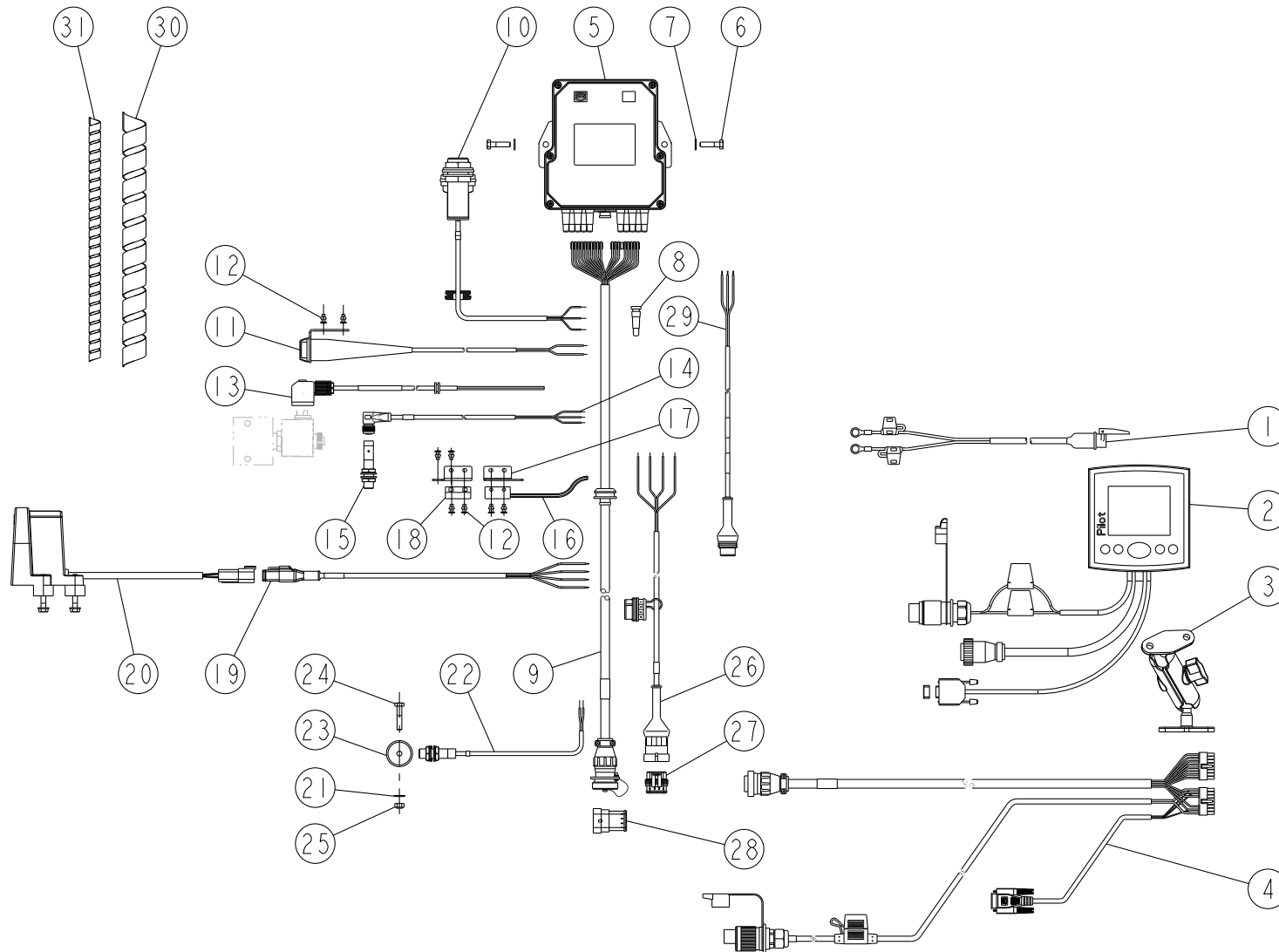
L60_01



REP	CODE	DÉSIGNATION
1	983712	Faisceau 12 volts cobo
2	722008	Console pilot sky
3	983953	Kit support console vision
4	721682	Cable info console pilot
5	983672	Boite connexion pilot v2
6	558675	Vis h 6x25 inox a2 70
7	573806	Rondelle m6 n inox a2 70
8	721678	Passe-fil universel
9	722005	Cable boite connexion pilot v2
10	983917	Capteur de niveau
11	721676	Bouton poussoir rotation doseur
12	598041	Rivet aveugle 4x10 alu
13	983963	Connecteur electrovalve oc
14	721654	Cable capteur inductif coude
15	721579	Capteur inductif
16	713000	Capteur proximite magn pla13725
17	952430M	Support capteur proximite
18	713010	Aimant de cde enrobe p625000
19	721683	Cable avec prise amp 3 broches
20	983964	Radars vitesse sol eu cc
21	558666	Vis h 6x16 emb el inox a2 fst
22	983912	Capteur ils
23	983914	Aimant
24	551684	Vis h 6x30 zn 6 c fe fp
25	573107	Rondelle m6 n zn 6 c fe
26	571406	Ecrou frein nylon h6 zn 6 c fe
27	721675	Cable avec prise amp 4 broches
28	720843	Connecteur amp 4broches femelle
29	721666	Bouchon amp 4broches male
30	722238	Cable capteur vitess moteur kag
31	879200	Gaine spiralee sgx-32 au m
32	879198	Gaine spiralee fine d12 au m

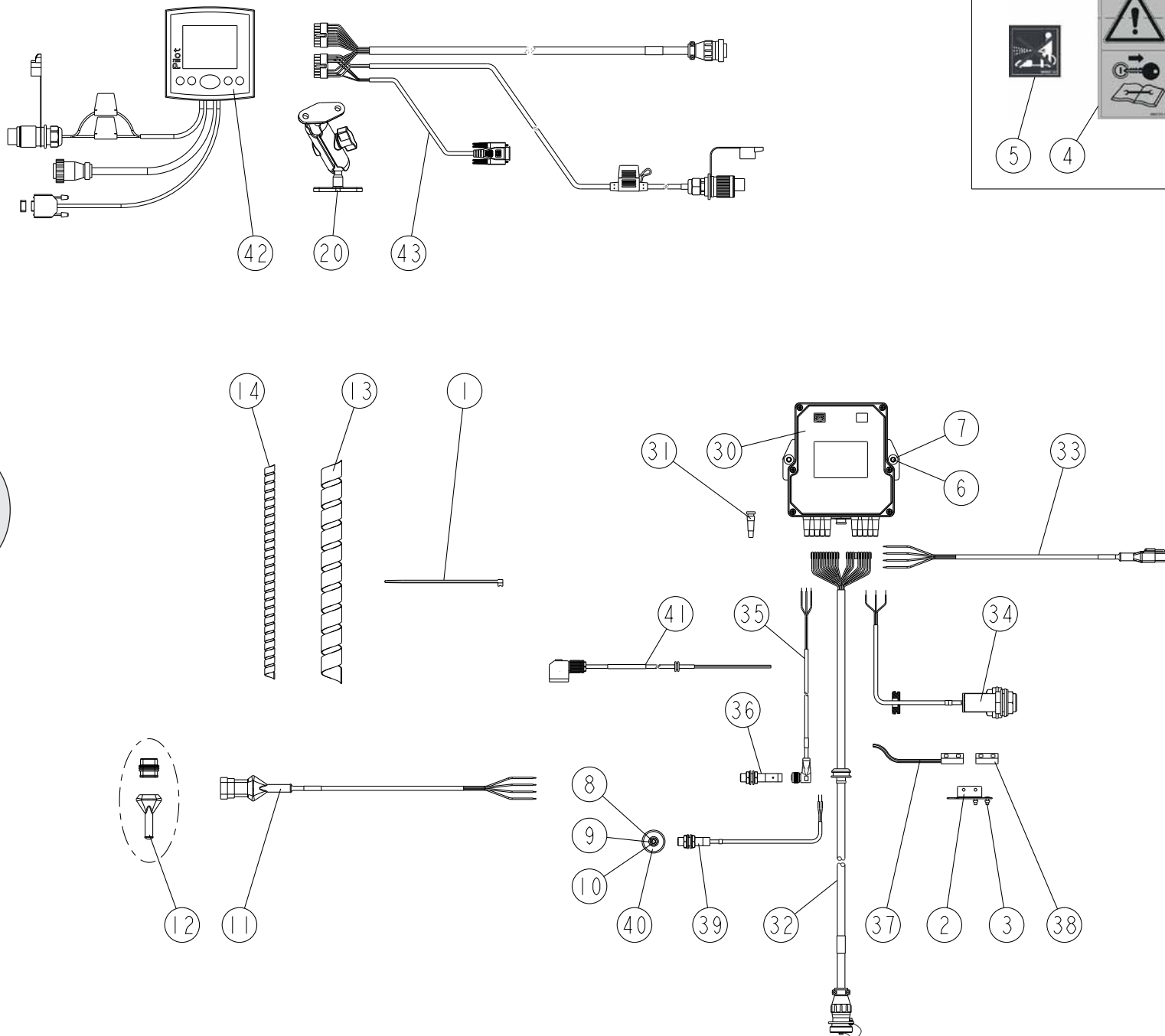
Maxi Drill 16/MTS 01 101 → 16/MTS 04 101

L60_02



REP	CODE	DÉSIGNATION
1	983712	Faisceau 12 volts cobo
2	722008	Console pilot sky
3	983953	Kit support console vision
4	721682	Cable info console pilot
5	983672	Boite connexion pilot v2
6	558675	Vis h 6x25 inox a2 70
7	573806	Rondelle m6 n inox a2 70
8	721678	Passe-fil universel
9	722005	Cable boite connexion pilot v2
10	983917	Capteur de niveau
11	721676	Bouton poussoir rotation doseur
12	598041	Rivet aveugle 4x10 alu
13	983963	Connecteur electrovalve oc
14	721654	Cable capteur inductif coude
15	721579	Capteur inductif
16	713000	Capteur proximite magn pla13725
17	952430M	Support capteur proximite
18	713010	Aimant de cde enrobe p625000
19	983765	Cable prise deutsch 4b f
20	983984	Radar vitesse v eu oc
21	573107	Rondelle m6 n zn 6 c fe
22	983912	Capteur ils
23	983914	Aimant
24	551684	Vis h 6x30 zn 6 c fe fp
25	571406	Ecrou frein nylon h6 zn 6 c fe
26	721675	Cable avec prise amp 4 broches
27	720843	Connecteur amp 4broches femelle
28	721666	Bouchon amp 4broches male
29	722238	Cable capteur vitess moteur kag
30	879200	Gaine spiralee sgx-32 au m
31	879198	Gaine spiralee fine d12 au m

Maxi Drill 16/MTS 06 101 → ...

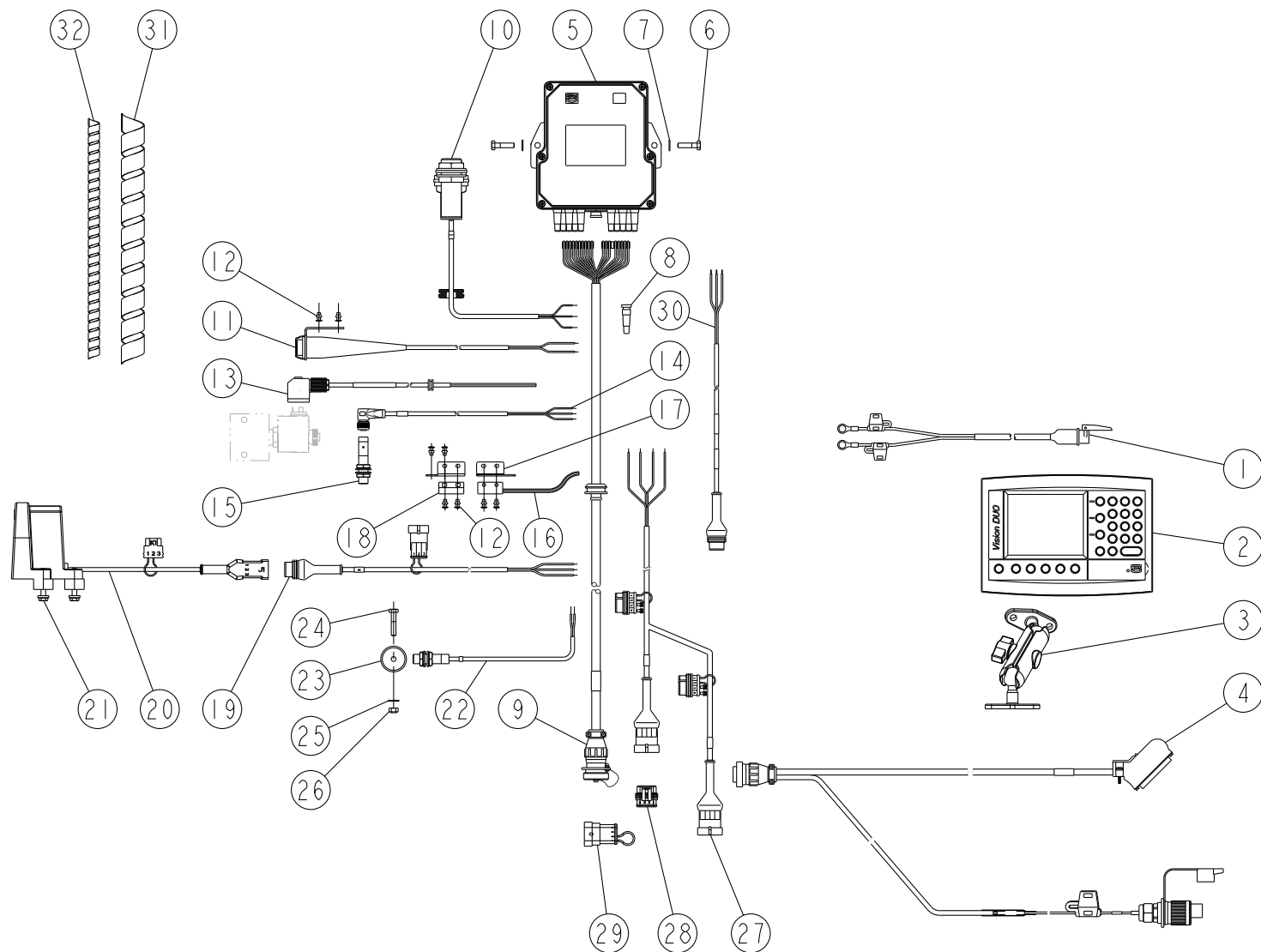


L60_03

REP	CODE	DÉSIGNATION
1	794640	Lien de serrage nylon noir
2	952430M	Support capteur proximite
3	598041	Rivet aveugle 4x10 alu
4	988028	Adhesif mise en route
5	988087	Autoc ne pas projeter
6	558675	Vis h 6x25 inox a2 70
7	573806	Rondelle m6 n inox a2 70
8	551684	Vis h 6x30 zn 6 c fe fp
9	573107	Rondelle m6 n zn 6 c fe
10	571406	Ecrou frein nylon h6 zn 6 c fe
11	983667	Cable et prises amp 4broches
12	983690	Kit connecteur f amp 4ct mo
13	879200	Gaine spiralee sgx-32 au m
14	879198	Gaine spiralee fine d12 au m
20	983953	Kit support console vision
30	983672	Boite connexion pilot v2
31	721678	Passe-fil universel
32	722005	Cable boite connexion pilot v2
33	983765	Cable prise deutsch 4b f
34	983917	Capteur de niveau
35	721654	Cable capteur inductif coude
36	721579	Capteur inductif
37	983855	Capteur proximite magn pla13725
38	983857	Aimant de cde enrobe p625000
39	983912	Capteur ils
40	983914	Aimant
41	983963	Connecteur electrovalve oc
42	911273	Consol pilot rd-wt kag
43	721682	Cable info console pilot

Maxi Drill ... → 15/MTS 12 101 - Maxi Drill Fertisem ... → 13/MFS 06 001

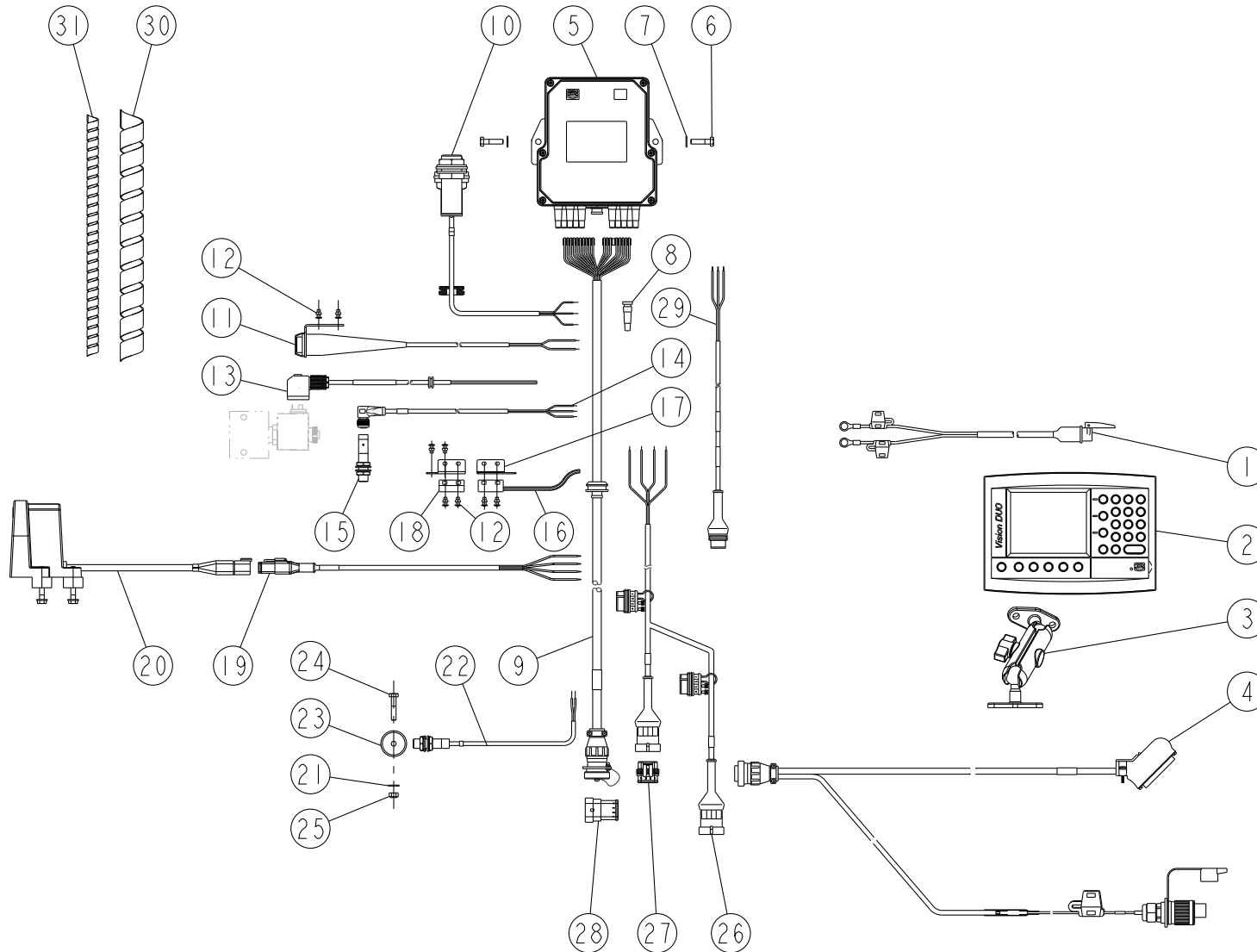
L70_01



REP	CODE	DÉSIGNATION
1	983712	Faisceau 12 volts cobo
2	983666	Console vision duo mo
3	983953	Kit support console vision
4	983679	Cable vision duo rf
5	983672	Boite connexion pilot v2
6	558675	Vis h 6x25 inox a2 70
7	573806	Rondelle m6 n inox a2 70
8	721678	Passe-fil universel
9	722005	Cable boite connexion pilot v2
10	983917	Capteur de niveau
11	721676	Bouton poussoir rotation doseur
12	598041	Rivet aveugle 4x10 alu
13	983963	Connecteur electrovalve oc
14	721654	Cable capteur inductif coude
15	721579	Capteur inductif
16	713000	Capteur proximite magn pla13725
17	952430M	Support capteur proximite
18	713010	Aimant de cde enrobe p625000
19	721683	Cable avec prise amp 3 broches
20	983964	Radars vitesse sol eu cc
21	558666	Vis h 6x16 emb el inox a2 fst
22	983912	Capteur ils
23	983914	Aimant
24	551684	Vis h 6x30 zn 6 c fe fp
25	573107	Rondelle m6 n zn 6 c fe
26	571406	Ecrou frein nylon h6 zn 6 c fe
27	722244	Cable duo amp 4broches
28	720843	Connecteur amp 4broches femelle
29	721666	Bouchon amp 4broches male
30	722238	Cable capteur vitess moteur kag
31	879200	Gaine spiralee sgx-32 au m
32	879198	Gaine spiralee fine d12 au m

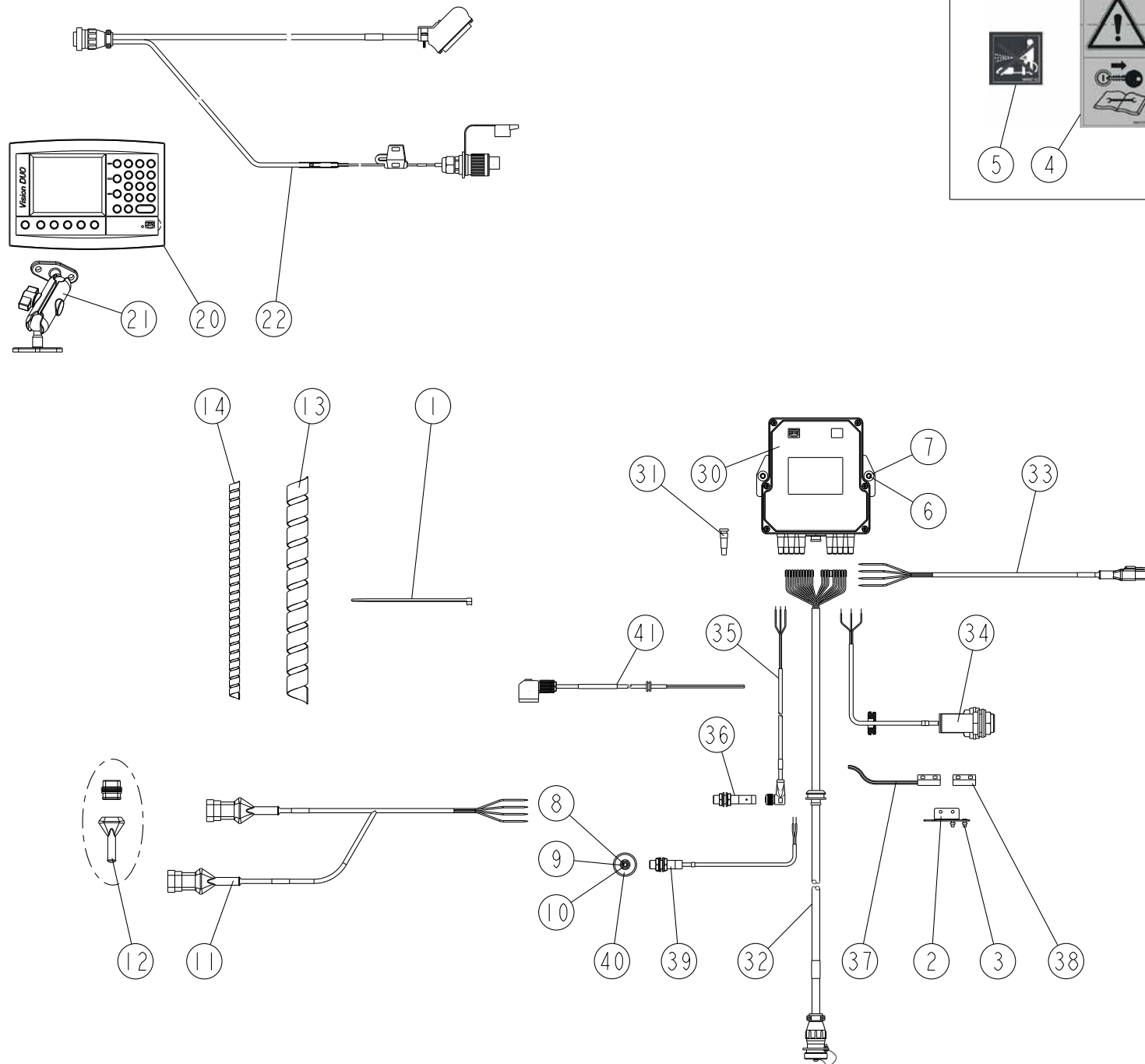
Maxi Drill 16/MTS 01 101 → 16/MTS 04 101

L70_02



REP	CODE	DÉSIGNATION
1	983712	Faisceau 12 volts cobo
2	983666	Console vision duo mo
3	983953	Kit support console vision
4	983679	Cable vision duo rf
5	983672	Boite connexion pilot v2
6	558675	Vis h 6x25 inox a2 70
7	573806	Rondelle m6 n inox a2 70
8	721678	Passe-fil universel
9	722005	Cable boite connexion pilot v2
10	983917	Capteur de niveau
11	721676	Bouton poussoir rotation doseur
12	598041	Rivet aveugle 4x10 alu
13	983963	Connecteur electrovalve oc
14	721654	Cable capteur inductif coude
15	721579	Capteur inductif
16	713000	Capteur proximite magn pla13725
17	952430M	Support capteur proximite
18	713010	Aimant de cde enrobe p625000
19	983765	Cable prise deutsch 4b f
20	983984	Radar vitesse v eu oc
21	573107	Rondelle m6 n zn 6 c fe
22	983912	Capteur ils
23	983914	Aimant
24	551684	Vis h 6x30 zn 6 c fe fp
25	571406	Ecrou frein nylon h6 zn 6 c fe
26	722244	Cable duo amp 4broches
27	720843	Connecteur amp 4broches femelle
28	721666	Bouchon amp 4broches male
29	722238	Cable capteur vitess moteur kag
30	879200	Gaine spiralee sgx-32 au m
31	879198	Gaine spiralee fine d12 au m

Maxi Drill 16/MTS 06 101 → ...



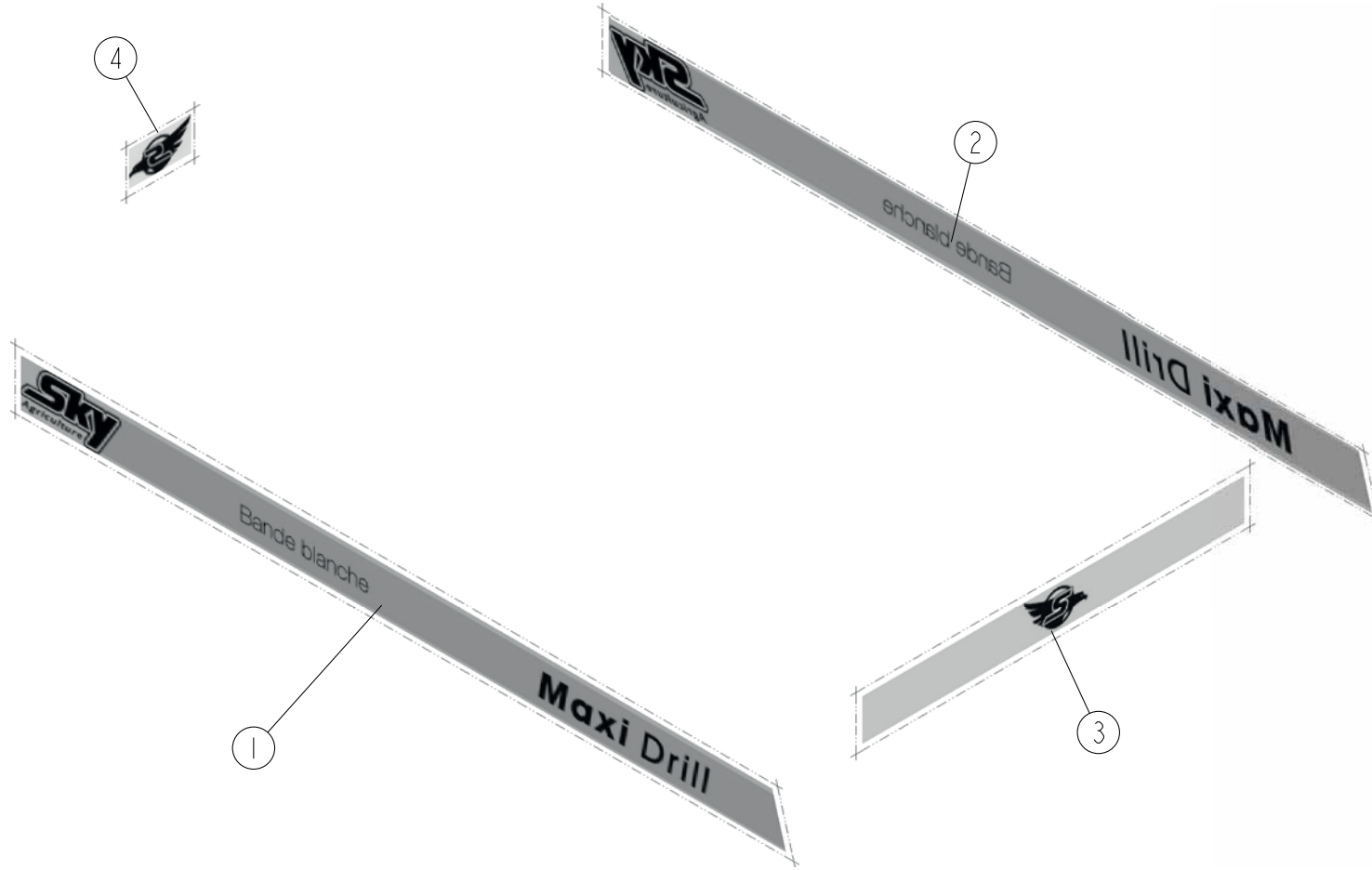
L70_03

REP	CODE	DÉSIGNATION
1	794640	Lien de serrage nylon noir
2	952430M	Support capteur proximite
3	598041	Rivet aveugle 4x10 alu
4	988028	Adhesif mise en route
5	988087	Autoc ne pas projeter
6	558675	Vis h 6x25 inox a2 70
7	573806	Rondelle m6 n inox a2 70
8	551684	Vis h 6x30 zn 6 c fe fp
9	573107	Rondelle m6 n zn 6 c fe
10	571406	Ecrou frein nylon h6 zn 6 c fe
11	983746	Cable et prises amp 4b duo
12	983690	Kit connecteur f amp 4ct mo
13	879200	Gaine spiralee sgx-32 au m
14	879198	Gaine spiralee fine d12 au m
20	983666	Console vision duo mo
21	983953	Kit support console vision
22	983679	Cable vision duo rf
30	983672	Boite connexion pilot v2
31	721678	Passe-fil universel
32	722005	Cable boite connexion pilot v2
33	983765	Cable prise deutsch 4b f
34	983917	Capteur de niveau
35	721654	Cable capteur inductif coude
36	721579	Capteur inductif
37	983855	Capteur proximite magn pla13725
38	983857	Aimant de cde enrobe p625000
39	983912	Capteur ils
40	983914	Aimant
41	983963	Connecteur electrovalve oc

Maxi Drill - Maxi Drill Fertisem

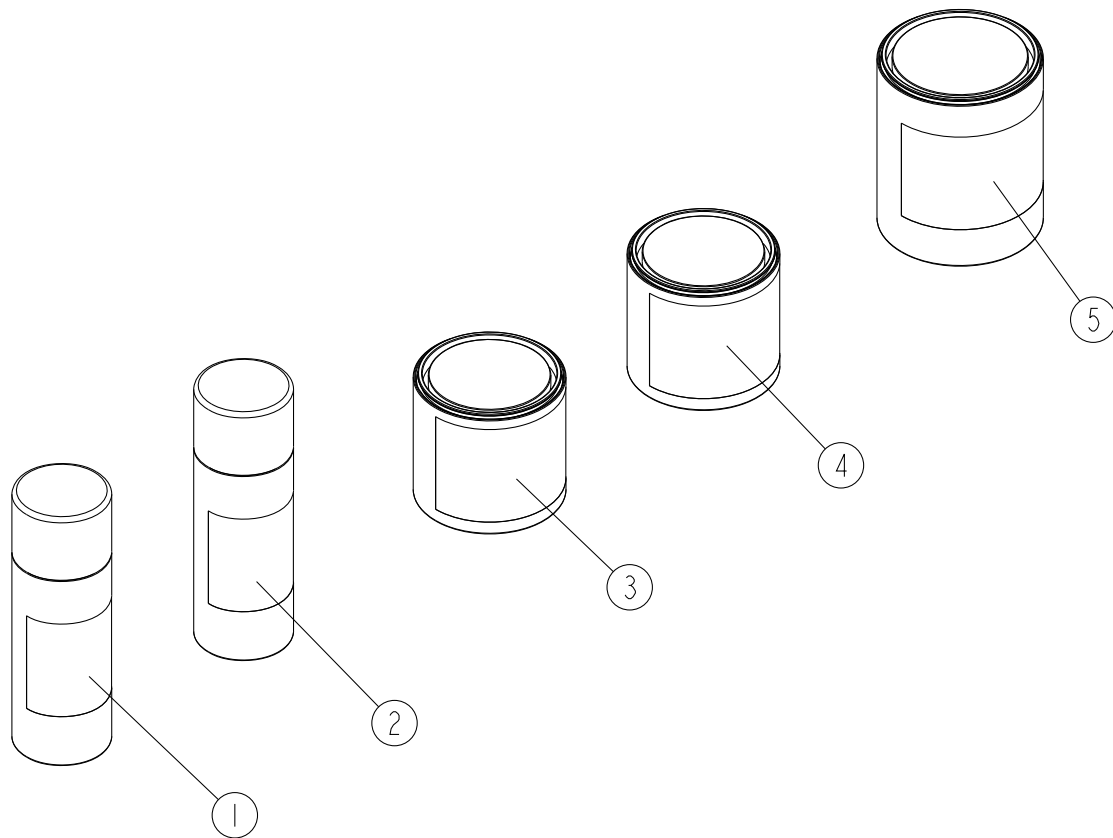
REP	CODE	DÉSIGNATION
1	988184	Bandeau maxidrill g 4m wt
2	988185	Bandeau maxidrill d 4m wt
3	988176	Bandeau petit modele sky
4	988174	Sigle petit modele sky

M10.00



Maxi Drill - Maxi Drill Fertisem

M11_00



REP	CODE	DÉSIGNATION
1	491875	Bombe 400ml gris gr ral 7024
2	491880	Bombe 400ml vert ch ral 1008080
3	491917	Pot peinture gris gr ral 7024
4	491916	Pot peintur vert ch ral 1008080
5	493015	Pot primaire zinc alu 1 litre