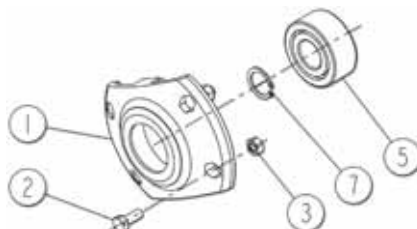




3 - 4 m

TRAMLINÉ Intégré

14/TE 03 101 →... - 14/TX 03 102 →...

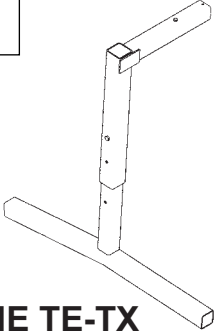
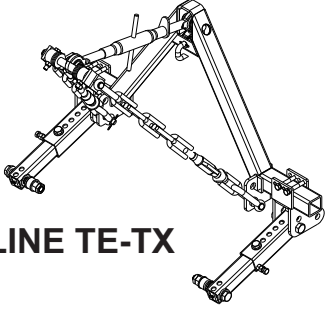
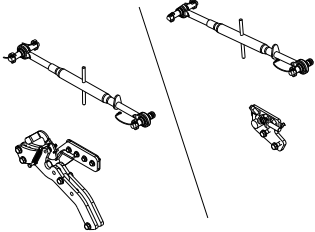
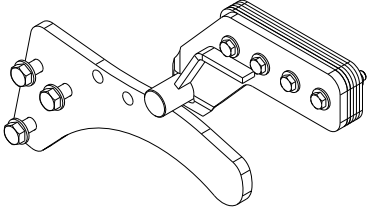
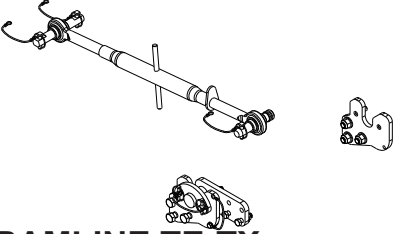
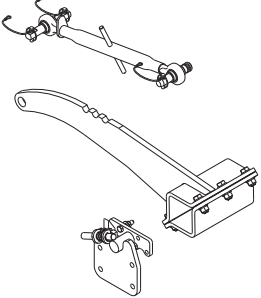
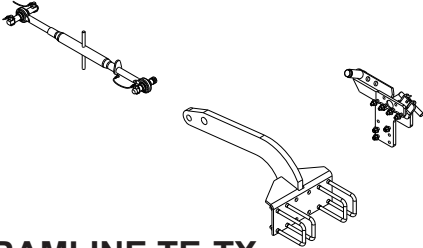
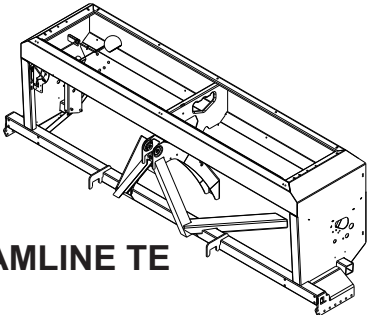
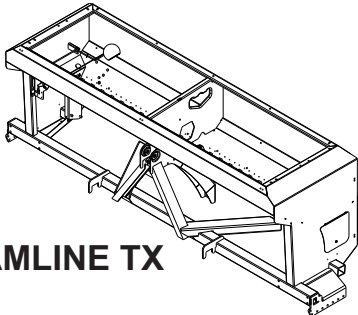


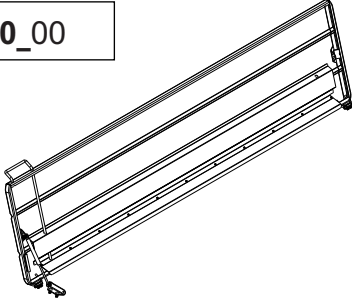
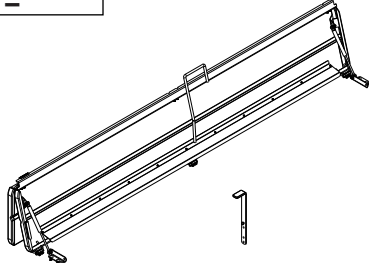
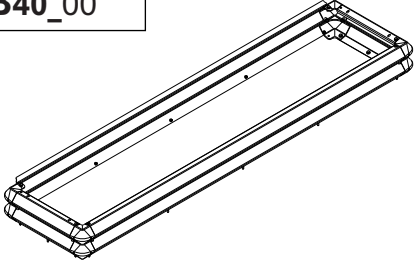
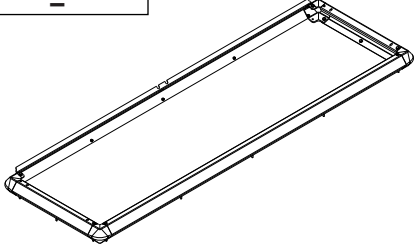
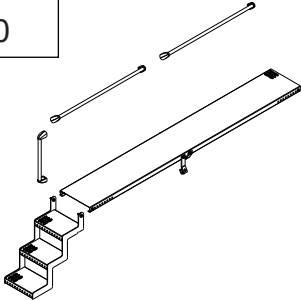
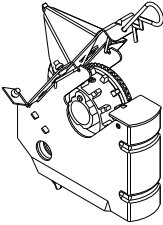
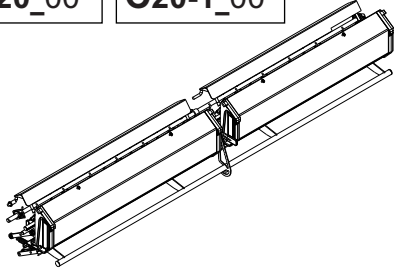
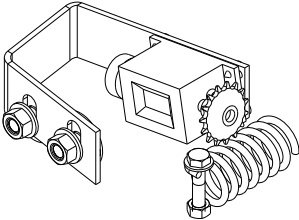
Réf: 400 846 - 00 EU / TE

SULKY 

Les Portes de Bretagne
P.A. de la Gaultière – 35220 CHATEAUBOURG France
Tél : (33)02-99-00-84-84 · Fax : (33)02-99-62-39-38
Site Internet : www.sulky-burel.com
E-Mail : info@sulky-burel.com

Adresse postale

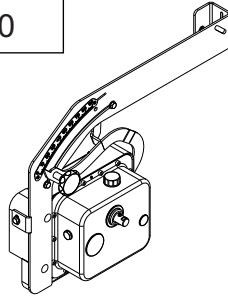
<p>A</p> <p>CHASSIS FRAME RAHMEN</p>	<p>A20_00</p>  <p>TRAMLINE TE-TX</p>	<p>A30_00 A30-1_00</p>  <p>TRAMLINE TE-TX</p>
	<p>A40_00 A40-1_00</p>  <p>TRAMLINE TE-TX SULKY HR / VR</p>	<p>A41_00</p>  <p>TRAMLINE TE-TX KUHN MAXIPACKER</p>
	<p>A42_00</p>  <p>TRAMLINE TE-TX RABE-G&B CORVUS PKE</p>	<p>A43_00</p>  <p>TRAMLINE TE-TX MASCHIO VITO / RAPIDO</p>
	<p>A44_00</p>  <p>TRAMLINE TE-TX AMAZONE / LEMKEN</p>	
<p>B</p> <p>TREMIE HOPPER SAATGUT-BEHÄLTER</p>	<p>B10_00</p>  <p>TRAMLINE TE</p>	<p>B11_00</p>  <p>TRAMLINE TX</p>

	<p>B20_00</p>  <p>TRAMLINE TE</p>	<p>B21_00</p>  <p>TRAMLINE TX</p>
	<p>B40_00</p>  <p>TRAMLINE TE</p>	<p>B41_00</p>  <p>TRAMLINE TX</p>
	<p>B50_00</p>  <p>TRAMLINE TE-TX</p>	
<p>C</p> <p>DOSAGE CALIBRATION SYSTEM DOSIERUNG</p>	<p>C10_00</p>  <p>TRAMLINE TE-TX</p>	<p>C20_00 C20-1_00</p>  <p>TRAMLINE TE-TX</p>
	<p>C40_00</p>  <p>TRAMLINE TE-TX</p>	

D

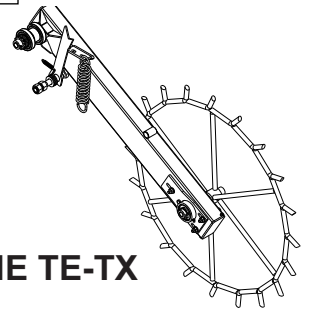
TRANSMISSIONS DOSAGE
DRIVE
DOSIER-ANTRIEB

D10_00



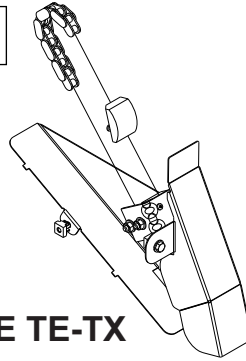
TRAMLINE TE-TX

D20_00



TRAMLINE TE-TX

D40_00

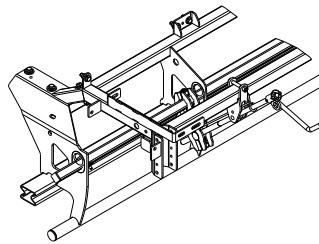


TRAMLINE TE-TX

I

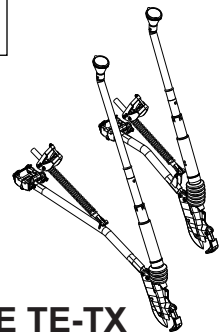
ENTERRAGE
DEPTH CONTROL
ABLAGE

I10_00 I10-1_00



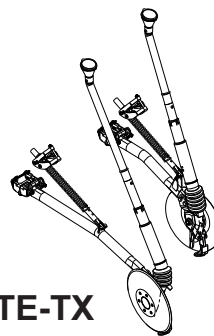
TRAMLINE TE-TX

I20_00



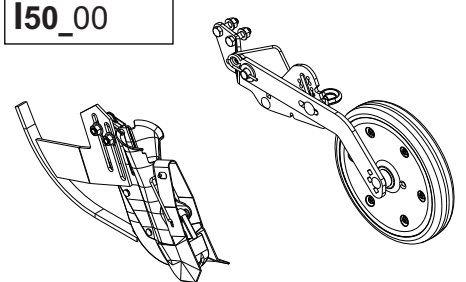
TRAMLINE TE-TX

I30_00



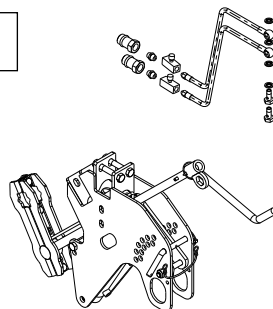
TRAMLINE TE-TX

I50_00



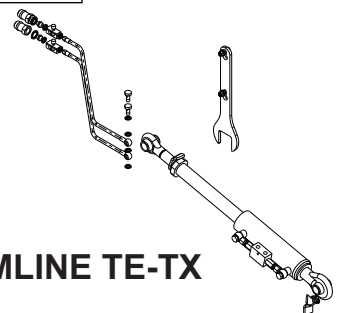
TRAMLINE TE-TX

I60_00

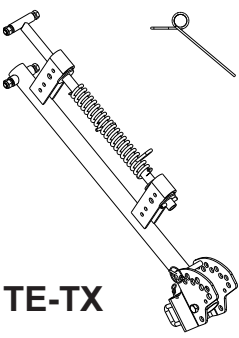
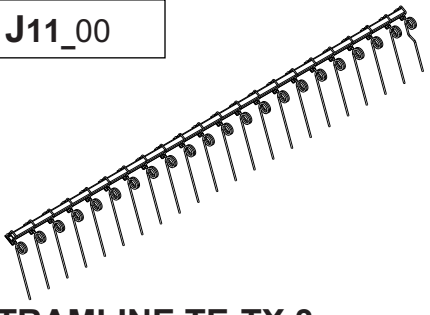
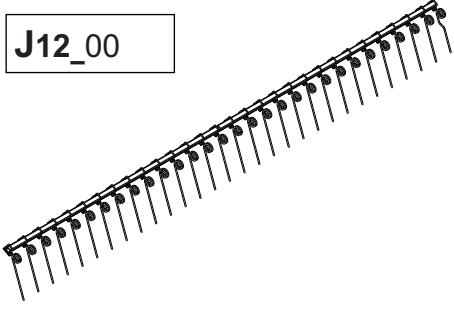
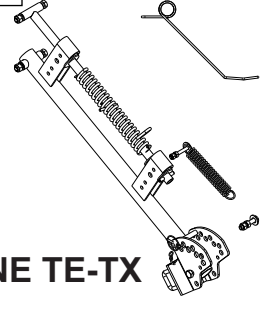
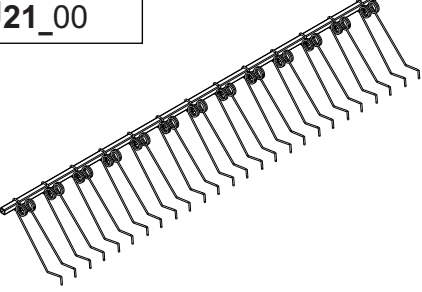
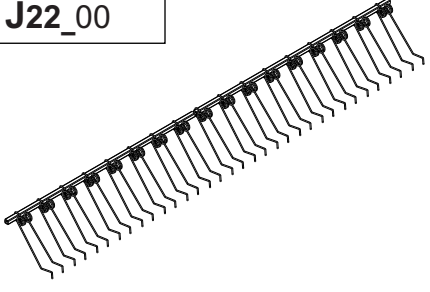
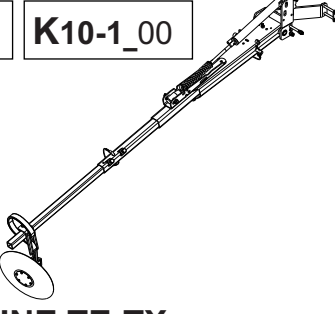
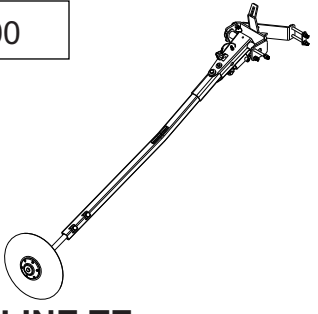
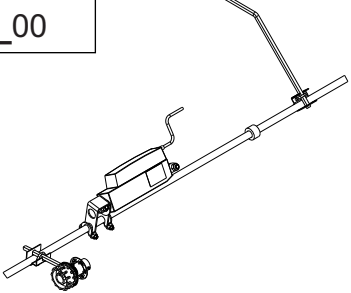
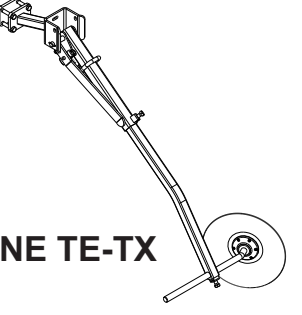


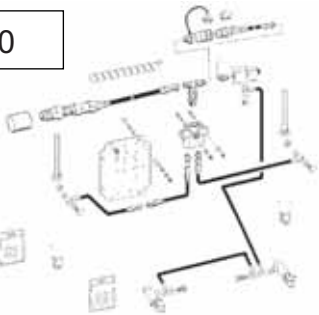
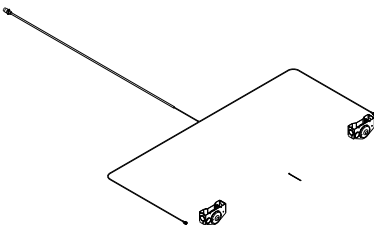
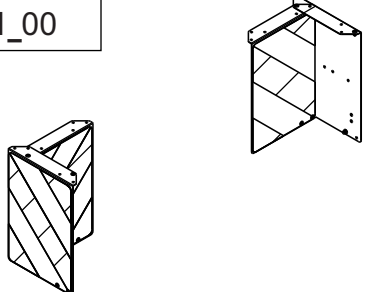
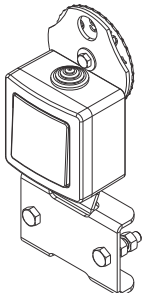
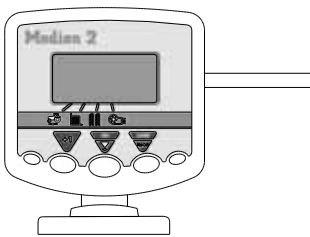
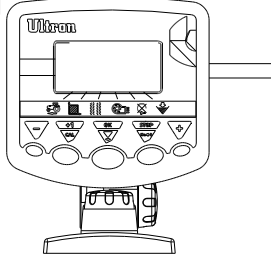
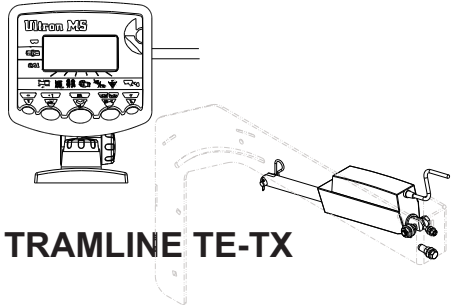

TRAMLINE TE-TX

I61_00

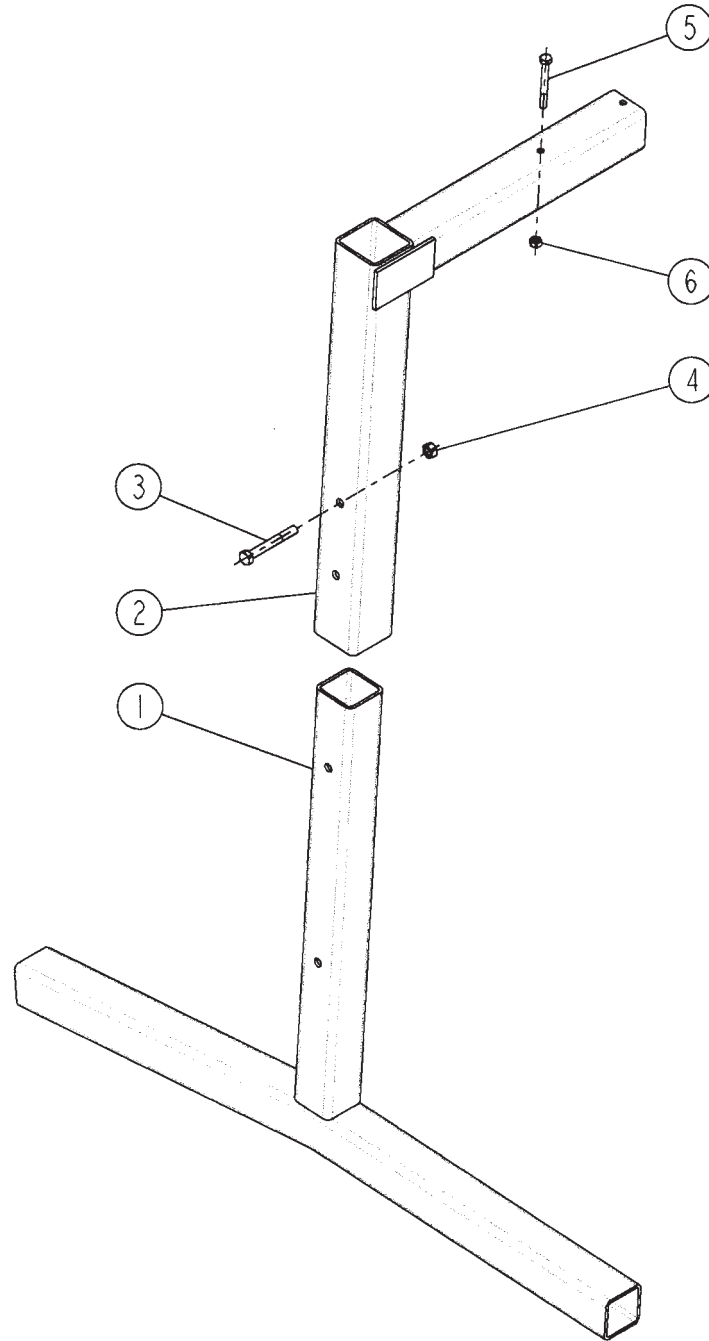


TRAMLINE TE-TX

<p>J</p> <p>RECOUVREMENT <i>REAR HARROW</i> STRIEGEL</p>	<p>J10_00</p>  <p>TRAMLINE TE-TX</p>	<p>J11_00</p>  <p>TRAMLINE TE-TX 3m</p>
	<p>J12_00</p>  <p>TRAMLINE TX 4m</p>	<p>J20_00</p>  <p>TRAMLINE TE-TX</p>
	<p>J21_00</p>  <p>TRAMLINE TE-TX 3m</p>	<p>J22_00</p>  <p>TRAMLINE TX 4m</p>
<p>K</p> <p>REPERAGE <i>MARKING</i> SPURANREISSER UND FAHRGASSEN-ANLAGE</p>	<p>K10_00 K10-1_00</p>  <p>TRAMLINE TE-TX</p>	<p>K20_00</p>  <p>TRAMLINE TE</p>
	<p>K30_00</p>  <p>TRAMLINE TE-TX</p>	<p>K40_00</p>  <p>TRAMLINE TE-TX</p>

	<p>K50_00</p>  <p>TRAMLINE TE-TX</p>	
<p>M</p> <p>KITS ELECTRIQUES -ELECTRONIQUES</p> <p><i>ELECTRIC-ELECTRONIC KITS</i></p> <p>ELEKTR-ELEKTRON STREUERUNG</p>	<p>M10_00</p>  <p>TRAMLINE TE-TX</p>	<p>M11_00</p>  <p>TRAMLINE TE-TX</p>
	<p>M20_00</p>  <p>TRAMLINE TE-TX</p>	<p>M30_00</p>  <p>TRAMLINE TE-TX</p>
	<p>M40_00</p>  <p>TRAMLINE TE-TX</p>	<p>M50_00 M50-1_00</p>  <p>TRAMLINE TE-TX</p>
<p>N</p> <p>AUTOCOLLANTS STICKERS AUFKLEBER</p>	<p>N10_00</p>  <p>TRAMLINE TE-TX</p>	

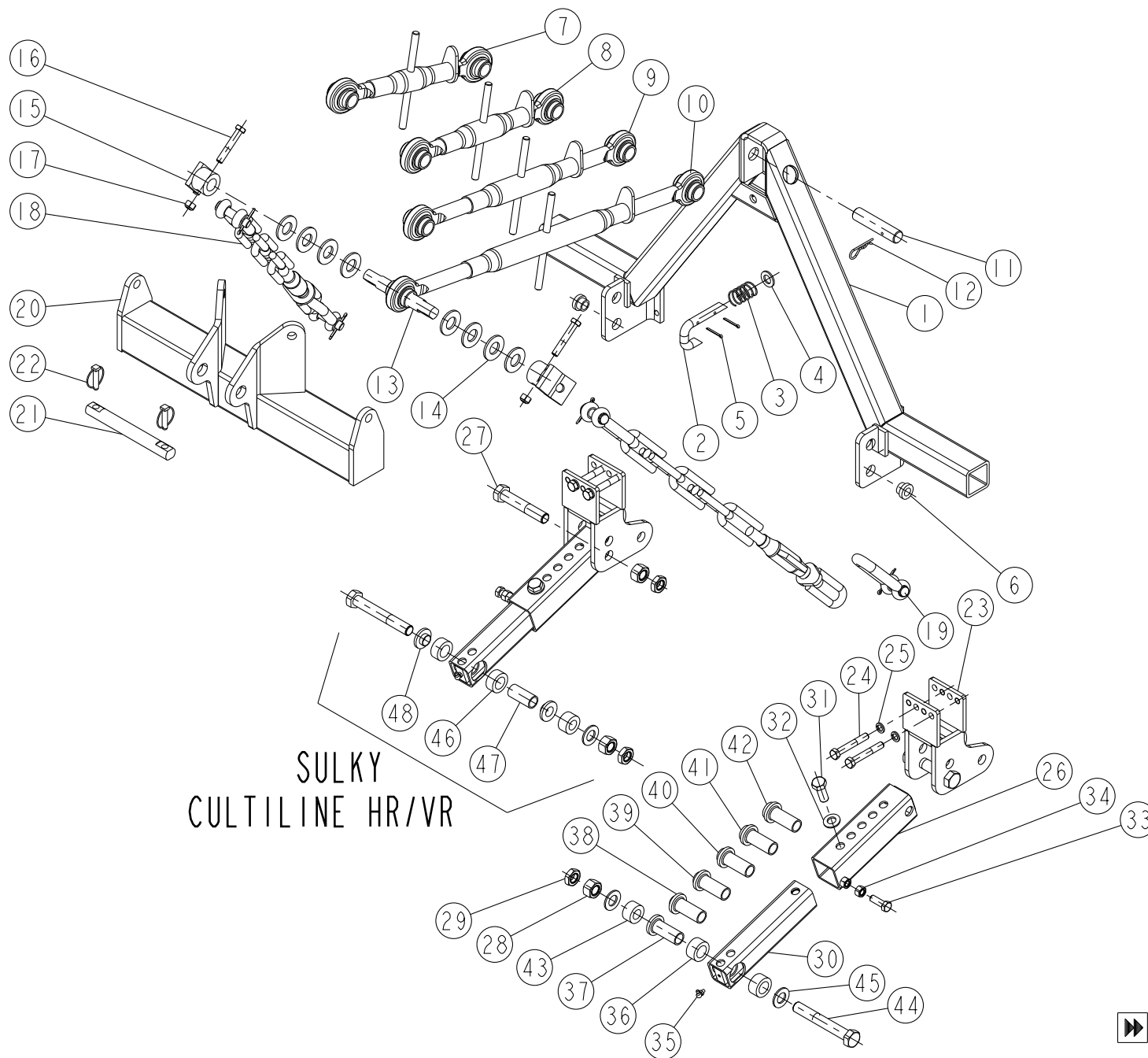
TRAMLINE TE-TX



A20_00

REP	CODE	DÉSIGNATION
1	918168	Pied de bequille so
2	918167	Bras de bequille so
3	552130	Vis h 10x80 zn 6 c fe fp
4	571210	Ecrou h10 zn 6 c fe
5	551920	Vis h 8x70 zn 6 c fe fp
6	571208	Ecrou h8 zn 6 c fe

TRAMLINTE TE-TX



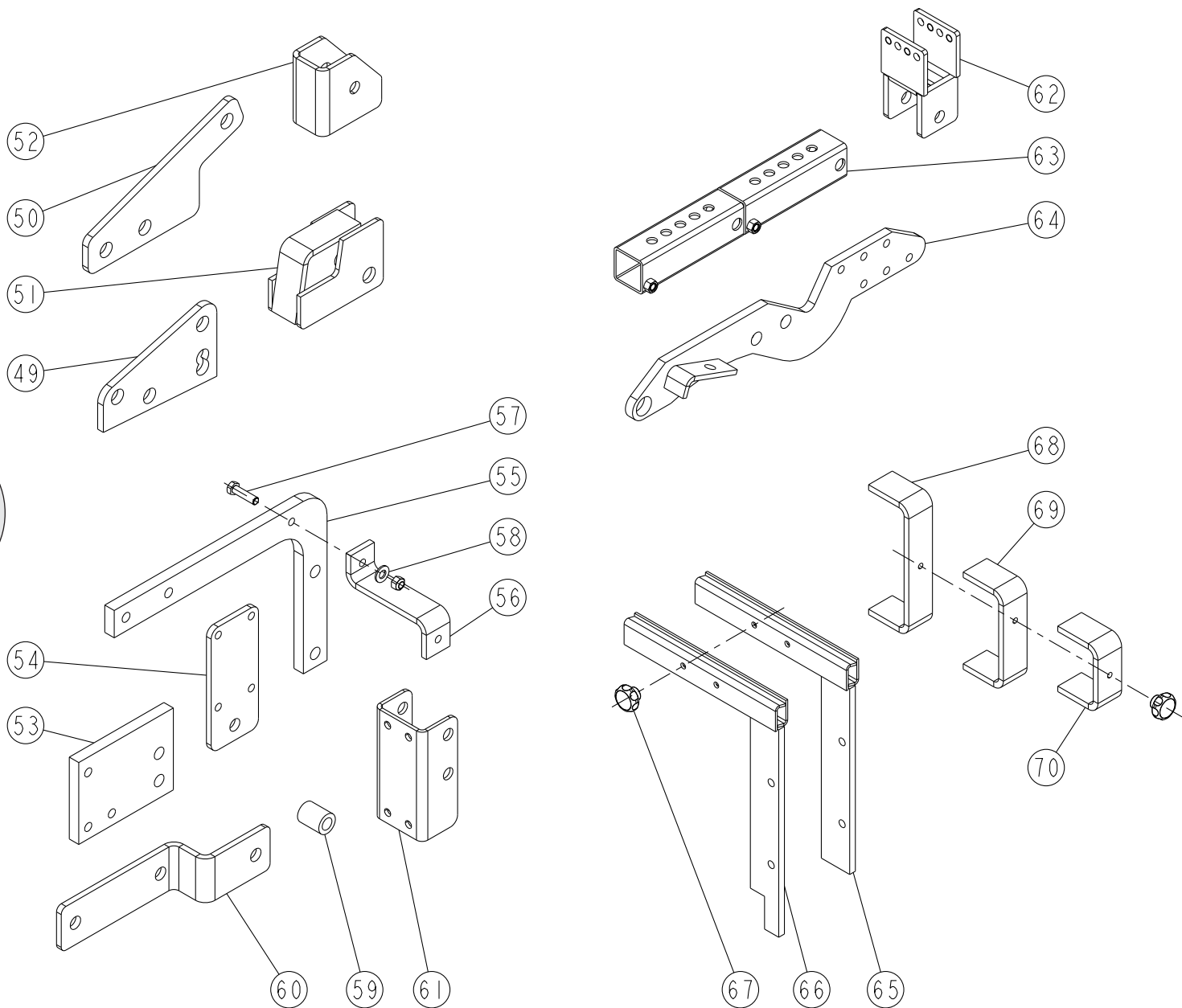
A30_00

REP	CODE	DÉSIGNATION
1	918083	Attelage triangle so
2	961004	Verrou
3	909025	Ressort embrayage
4	573166	Rondelle m16 n zn 6 c fe
5	593156	Goupille v 3 2x32 zn
6	992209	Bague de manille
7	980902	Tirant 305 385
8	980905	Tirant 355 490
9	980901	Tirant 420 620
10	980900	Tirant 565 860
11	921024	Broche de tirant
12	592201	Goupille beta d3 zn 6 c fe
13	927013	Broche 3 point l144
14	573174	Rondelle m24 n zn 6 c fe
15	991496	Attache tirant a chaine
16	552297	Vis h 12x70 zn 6 c fe 10 9 fp
17	571462	Ecrou frein h12 zn 6 c fe
18	798500	Tirant a chaine
19	721047	Manille 89x21 diam 16
20	918361	Deport tete ers26 so
21	927014	Broche 3 point l182
22	574492	Goup clips d10 zn 6 c fe s32
23	918084	Chape de bras
24	552298	Vis h 12x80 zn 6 c fe fp
25	573762	Rondelle w d12 zn 6 c fe
26	916042	Bras ar soude
27	553115	Vis h 20x110 10 9 fp
28	571220	Ecrou h20 zn 6 c fe
29	571320	Ecrou hm 20 zn 6 c fe
30	916041	Tirant av so
31	552690	Vis h 16x40 zn 6 c fe fp
32	573516	Rondelle secu rip lock m16 zn
33	552285	Vis h 12x35 zn 6 c fe fst
34	571212	Ecrou h12 zn 6 c fe
35	719002	Graisseur m6x100 90
36	981800	Tampon
37	923023	Moyeu de silentbloc 20
38	923024	Moyeu de silentbloc 22
39	923025	Moyeu de silentbloc 25
40	923026	Moyeu de silentbloc 27
41	923027	Moyeu de silentbloc 30
42	923028	Moyeu de silentbloc 32
43	925021	Bague attelage 20
44	553140	Vis h 20x140 10 9 fp
45	573170	Rondelle m20 n zn 6 c fe
46	981805	Tampon court ers
47	923087	Moyeu silentbloc 20 ers
48	923077	Moyeu d22



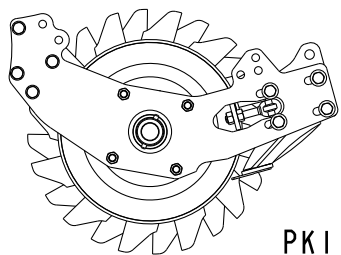
TRAMLINTE TE-TX

A30-1_00

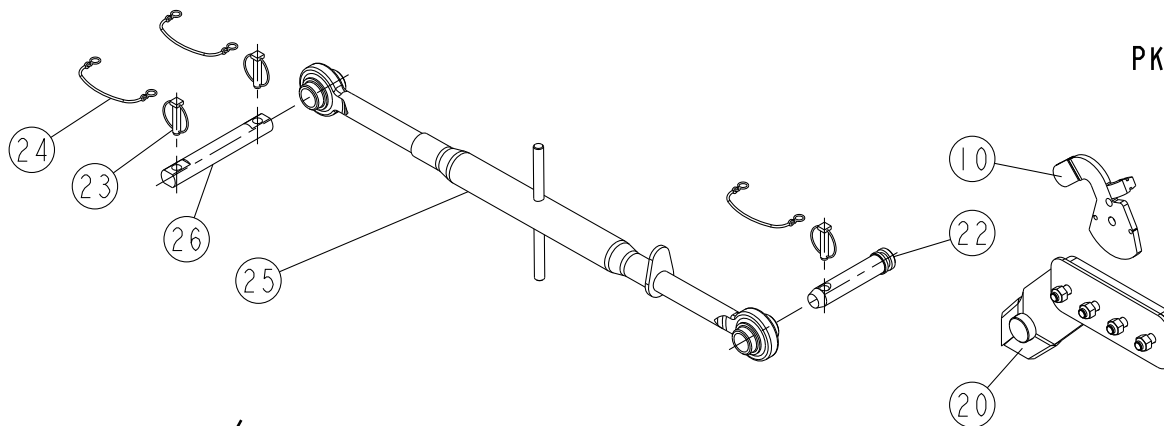
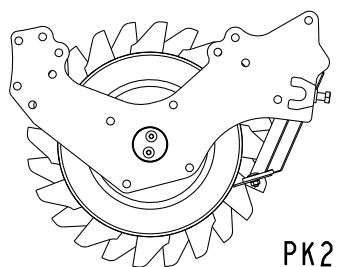


REP	CODE	DÉSIGNATION
49	954023	Rehausse de chape
50	954035	Deport de tete mashio
51	918087	Chape superieure rototiller
52	906077	Chape 3 point bc
53	951312	Platine breviglieri
54	951271	Platine maskiner
55	955058	Montant pego
56	962108	Tirant lateral
57	552295	Vis h 12x45 zn 6 c fe fst
58	573112	Rondelle m12 n zn 6 c fe
59	925000	Entretoise d adaptation lely
60	960087	Chape renfort adapt rabewerk
61	960016	Chape amazone alt et ke
62	918086	Chape courte de bras so
63	916149	Bras ar double so
64	916119	Bras central so
65	918246	Appui kuhn so
66	918285	Appui howard so
67	900010	Poignee de cmde h8 inox
68	963045	Cale de reglage amazone
69	963046	Cale de reglage lely 35-45-66
70	963097	Cale de reglage lely 55

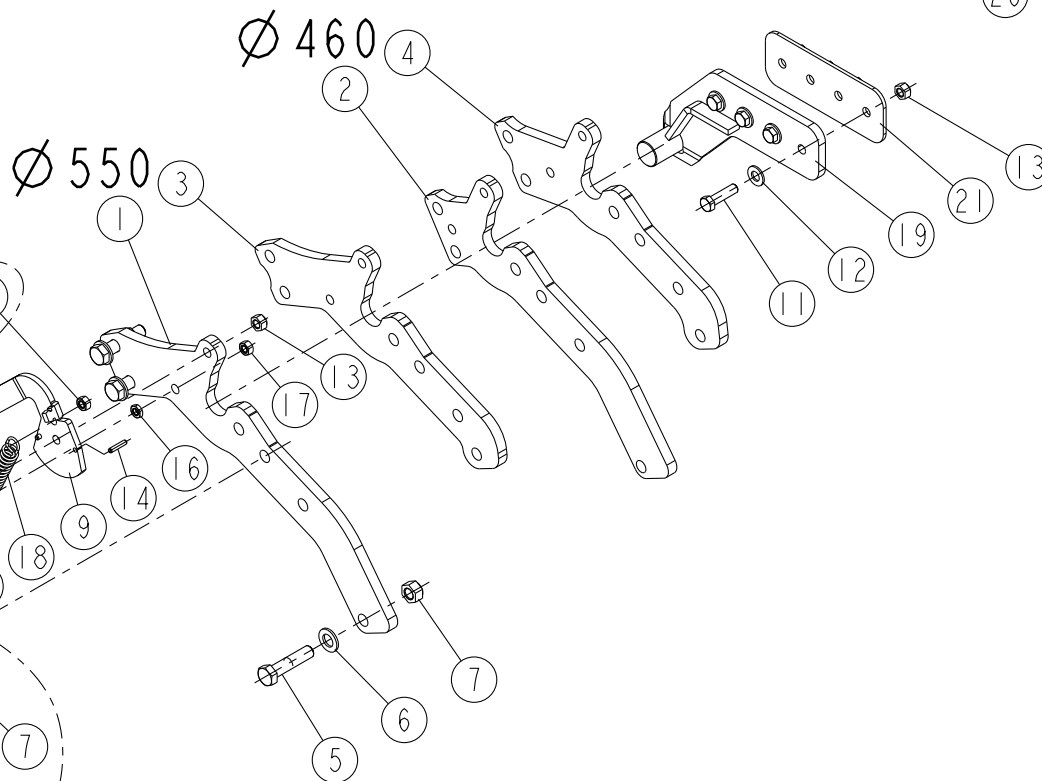
TRAMLINE TE-TX SULKY HR / VR



10/2011 -> ...



PK1
PK2



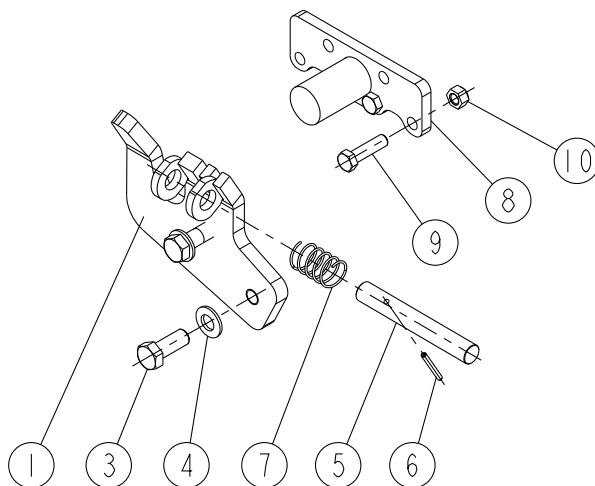
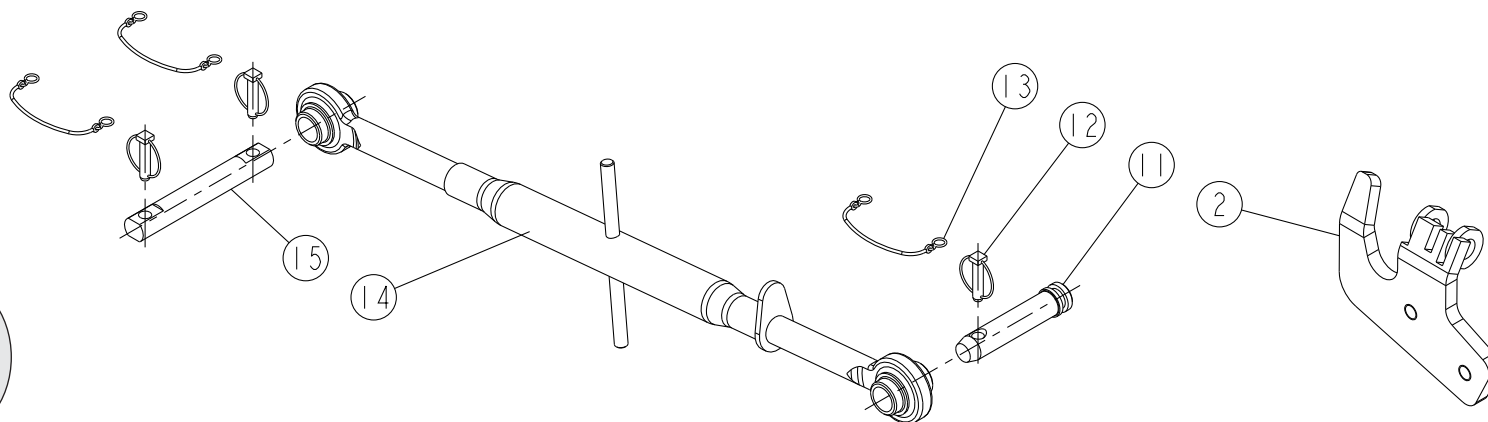
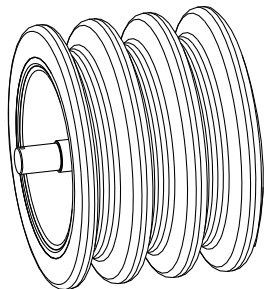
A40_00

REP	CODE	DÉSIGNATION
1	940159	Support d appui packer
2	940166	Support d appui packer 460
3	940299	Support d appui packer2 550
4	940300	Support d appui packer2 460
5	552720	Vis h 16x70 zn 6 c fe fp
6	573166	Rondelle m16 n zn 6 c fe
7	571466	Ecrou frein h16 zn 6 c fe
8	925021	Bague attelage 20
9	962146	Verrouillage ct g
10	962147	Verrouillage ct d
11	552295	Vis h 12x45 zn 6 c fe fst
12	573112	Rondelle m12 n zn 6 c fe
13	571462	Ecrou frein h12 zn 6 c fe
14	590306	Goup elastic 6x28 serie ep
15	552115	Vis h 10x60 zn 6 c fe 8 8 fp
16	571360	Ecrou hm 10 zn 6 c fe
17	571210	Ecrou h10 zn 6 c fe
18	908010	Ressort d ouverture
19	916196	Bras d appui g ct so
20	916197	Bras d appui d ct so
21	952154	Cale appui rouleau ct
22	790010	Broche 3eme point
23	574492	Goup clips d10 zn 6 c fe s32
24	715010	Lien noir s29150 ref 715010
25	980900	Tirant 565 860
26	927013	Broche 3 point l144



4m

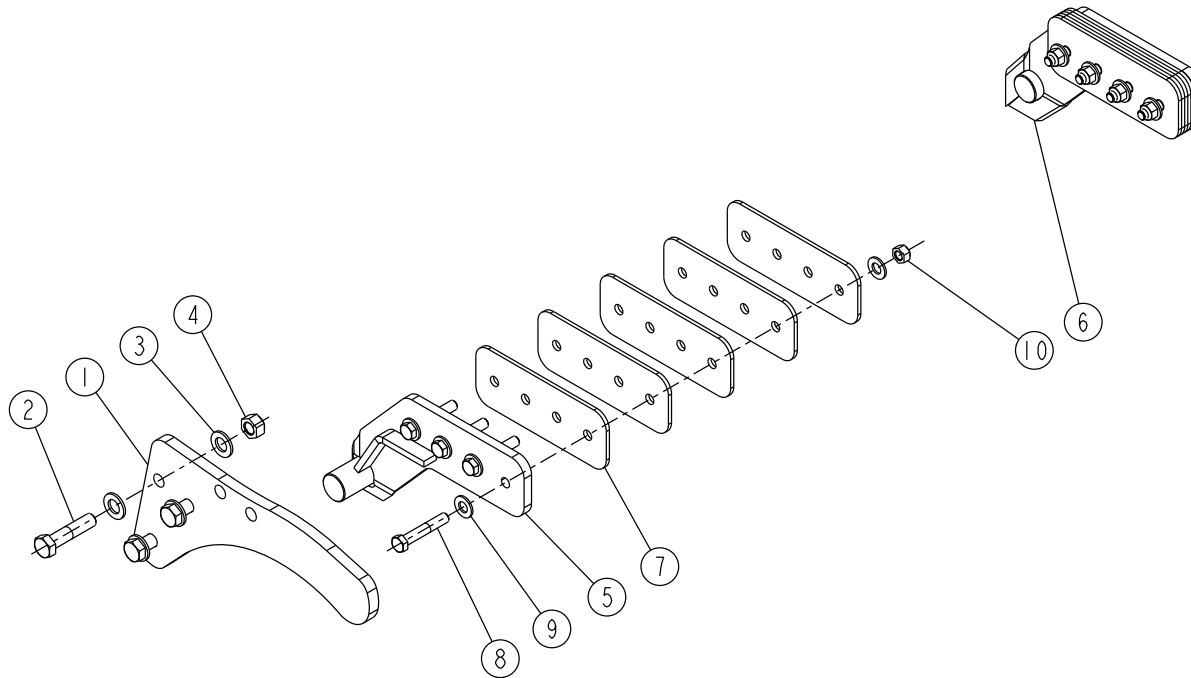
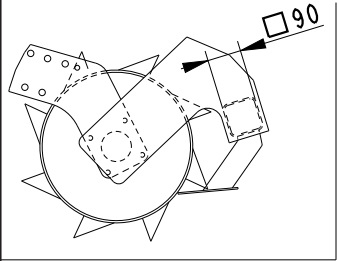
TRAMLINE TE-TX SULKY HR / VR



A40-1_00

REP	CODE	DÉSIGNATION
1	918403	Support g appui rayon tc so
2	918404	Support d appui rayon tc so
3	552690	Vis h 16x40 zn 6 c fe fp
4	573516	Rondelle secu rip lock m16 zn
5	962100	Verrou d attelage
6	589209	Goup elastic 5x45 inox
7	909025	Ressort embrayage
8	914106	Pivot d attelage so
9	552295	Vis h 12x45 zn 6 c fe fst
10	571462	Ecrou frein h12 zn 6 c fe
11	790010	Broche 3eme point
12	574492	Goup clips d10 zn 6 c fe s32
13	715010	Lien noir s29150 ref 715010
14	980900	Tirant 565 860
15	927013	Broche 3 point l144

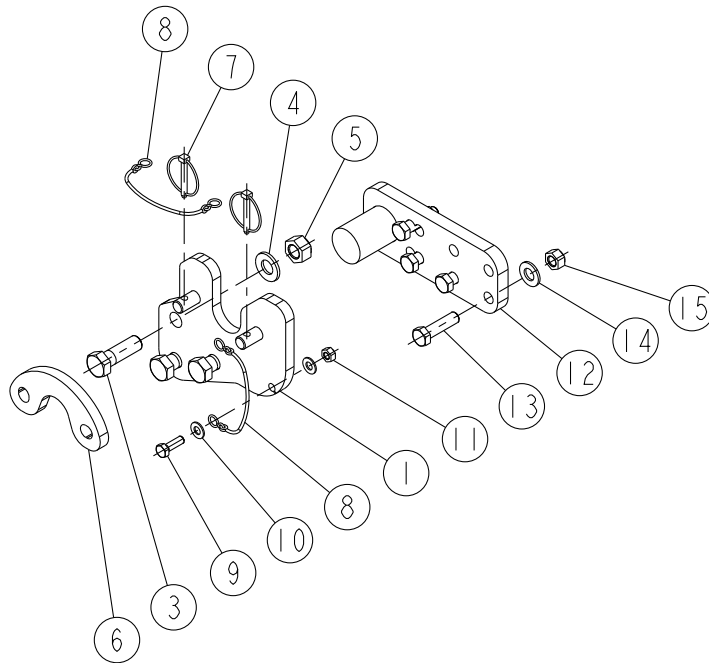
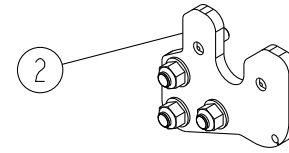
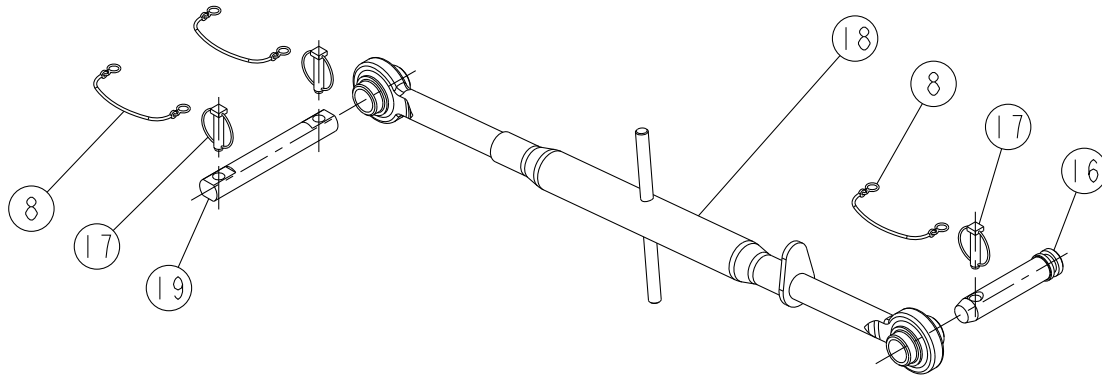
TRAMLINE TE-TX KUHN MAXIPACKER



REP	CODE	DÉSIGNATION
1	940213	Support appui pk kuhn
2	552720	Vis h 16x70 zn 6 c fe fp
3	573166	Rondelle m16 n zn 6 c fe
4	571466	Ecrou frein h16 zn 6 c fe
5	916196	Bras d appui g ct so
6	916197	Bras d appui d ct so
7	952154	Cale appui rouleau ct
8	552297	Vis h 12x70 zn 6 c fe fp
9	573112	Rondelle m12 n zn 6 c fe
10	571462	Ecrou frein h12 zn 6 c fe

A41_00

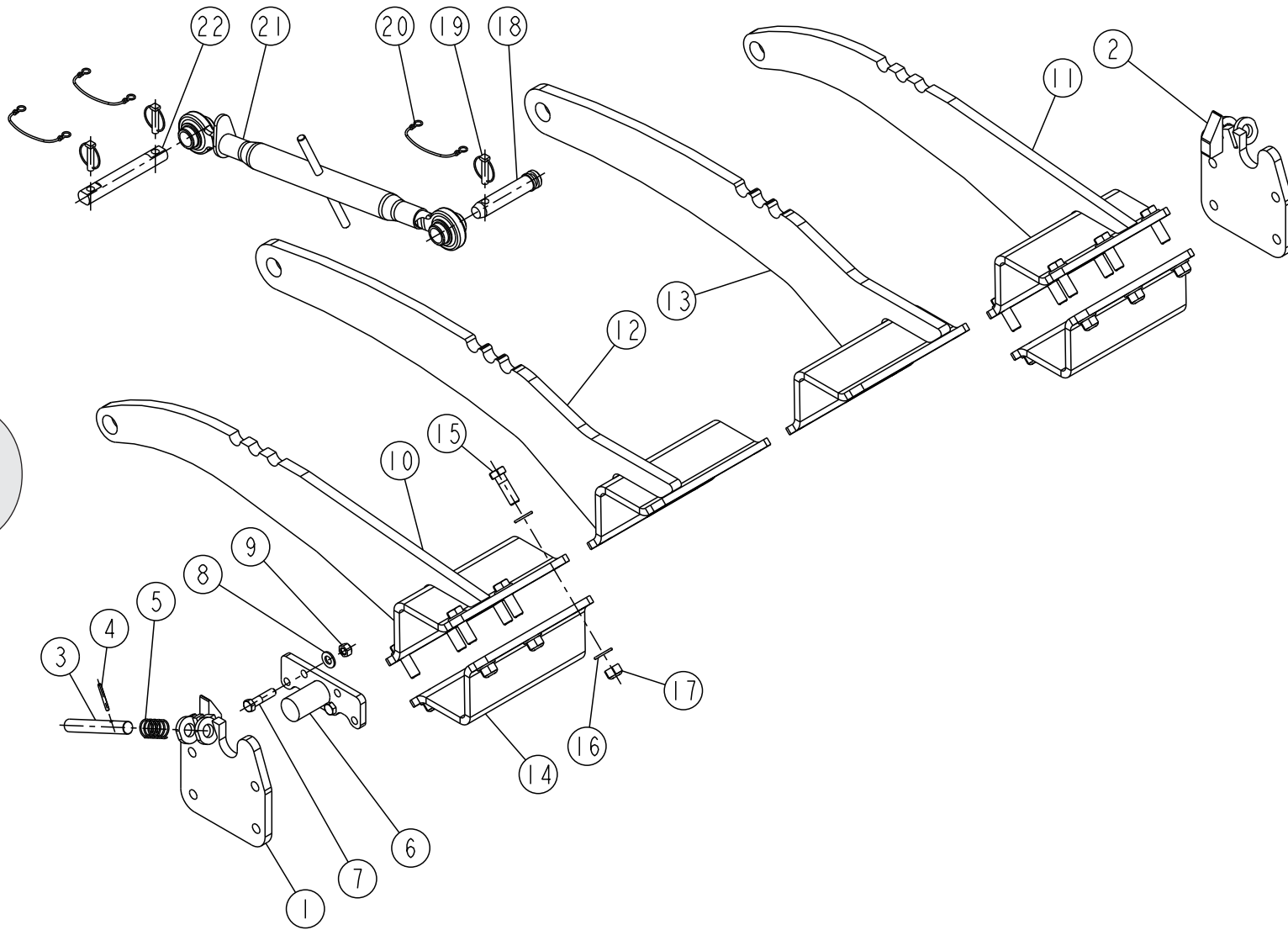
TRAMLINE TE-TX RABE-G&B CORVUS PKE



A42_00

REP	CODE	DÉSIGNATION
1	918515	Machoire roul rabe g tc so
2	918516	Machoire roul rabe d tc so
3	552700	Vis h 16x50 zn 6 c fe fp
4	573516	Rondelle secu rip lock m16 zn
5	571416	Ecrou frein nylon h16 zn 6 c fe
6	962315	Verrou appui corvus pke tc
7	594306	Goup d6 clips zn 6 c fe s37
8	715010	Lien noir s29150 ref 715010
9	551875	Vis h 8x25 zn 6 c fe fp
10	573158	Rondelle m8 n zn 6 c fe
11	571458	Ecrou frein h8 zn 6 c fe
12	914250	Pivot attelage rabe cx
13	552295	Vis h 12x45 zn 6 c fe fst
14	573112	Rondelle m12 n zn 6 c fe
15	571462	Ecrou frein h12 zn 6 c fe
16	790010	Broche 3eme point
17	574492	Goup clips d10 zn 6 c fe s32
18	980900	Tirant 565 860
19	927013	Broche 3 point l144

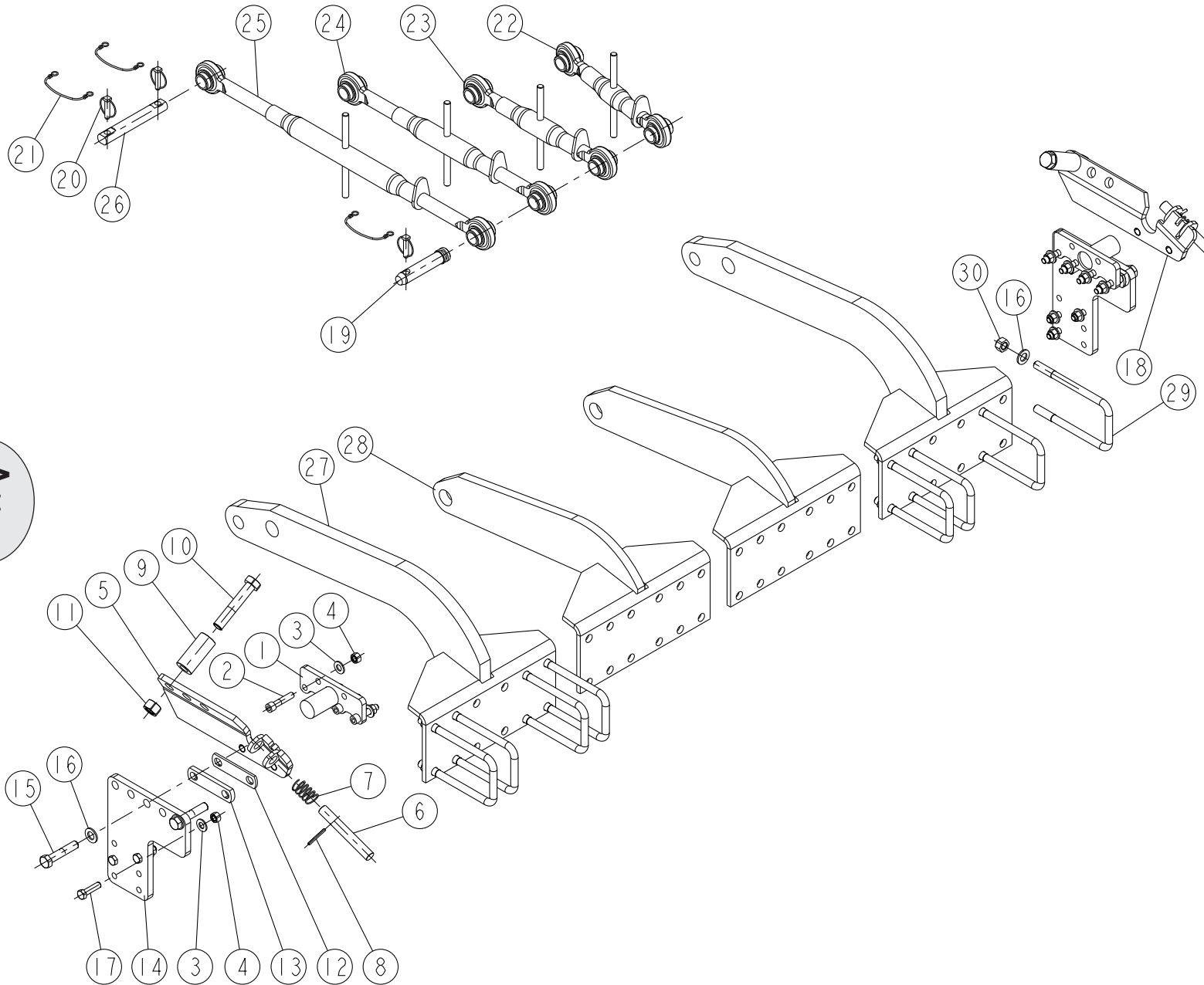
TRAMLINE TE-TX MASCHIO VITO / RAPIDO



A43_00

REP	CODE	DÉSIGNATION
1	916317	Flasque adapt maschio vito g so
2	916318	Flasque adapt maschio vito d so
3	962100	Verrou d attelage
4	589209	Goup elastic 5x45 inox
5	909025	Ressort embrayage
6	914106	Pivot d attelage so
7	552296	Vis h 12x50 zn 6 c fe 8 8 fp
8	573112	Rondelle m12 n zn 6 c fe
9	571462	Ecrou frein h12 zn 6 c fe
10	916315	Bras maschio vito g so
11	916316	Bras maschio vito d so
12	916341	Bras maschio rapido g so
13	916342	Bras maschio rapido d so
14	960161	Bride bras maschio
15	552700	Vis h 16x50 zn 6 c fe fp
16	573166	Rondelle m16 n zn 6 c fe
17	571466	Ecrou frein h16 zn 6 c fe
18	790010	Broche 3eme point
19	574492	Goup clips d10 zn 6 c fe s32
20	715010	Lien noir s29150 ref 715010
21	980900	Tirant 565 860
22	927013	Broche 3 point l144

TRAMLINE TE-TX AMAZONE / LEMKEN

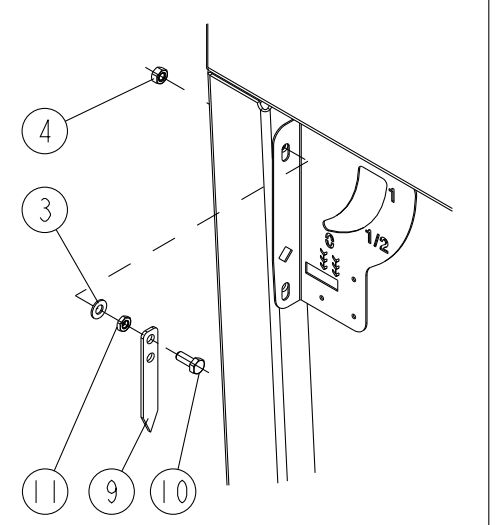
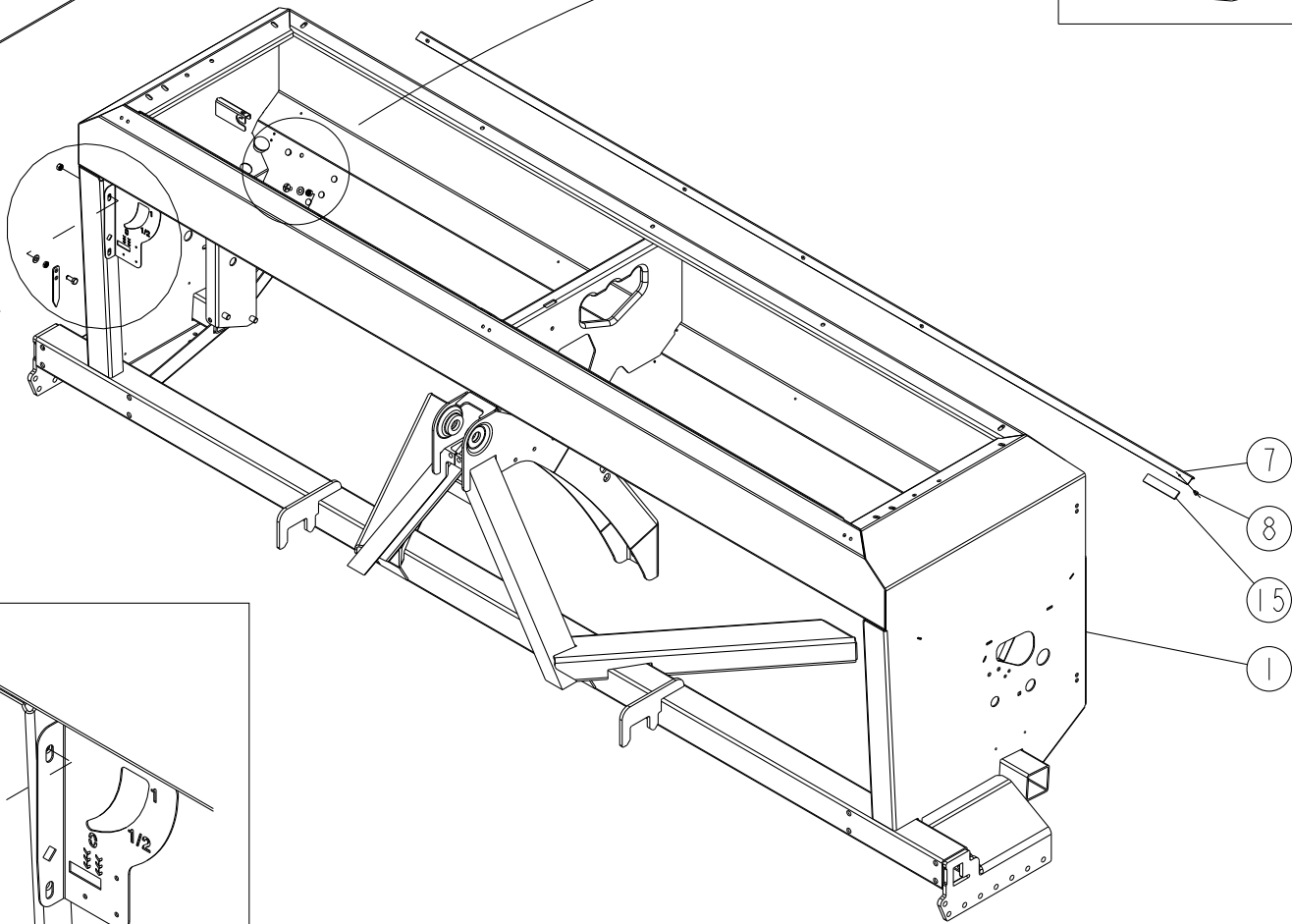
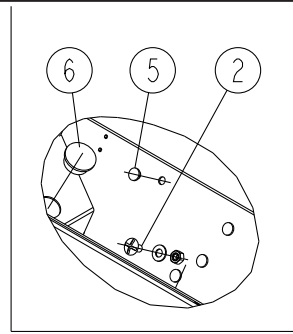
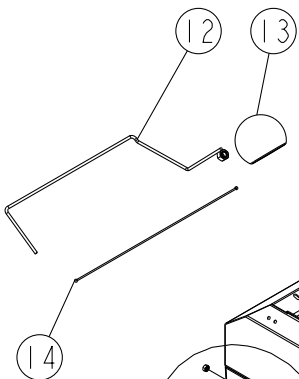


A44_00

REP	CODE	DÉSIGNATION
1	914106	Pivot d attelage so
2	554250	Vis chc 12x55 classe 12 9
3	573112	Rondelle m12 n zn 6 c fe
4	571212	Ecrou h12 zn 6 c fe
5	918236	Flasque d accrochage g so
6	962100	Verrou d attelage
7	909025	Ressort embrayage
8	589209	Goup elastic 5x45 inox
9	963137	Butee d accrochage
10	553115	Vis h 20x110 10 9 fp
11	571220	Ecrou h20 zn 6 c fe
12	952096	Cale de flasque
13	952103	Cale de flasque ep 10
14	951243	Plaque d accrochage
15	552730	Vis h 16x80 zn 6 c fe fp
16	573166	Rondelle m16 n zn 6 c fe
17	552295	Vis h 12x45 zn 6 c fe fst
18	918237	Flasque d accrochage d so
19	790010	Broche 3eme point
20	574492	Goup clips d10 zn 6 c fe s32
21	715010	Lien noir s29150 ref 715010
22	980902	Tirant 305 385
23	980905	Tirant 355 490
24	980901	Tirant 420 620
25	980900	Tirant 565 860
26	927013	Broche 3 point l144
27	916118	Bras packer ke so
28	916151	Bras de packer rev so
29	962102	Bride de bras packer
30	571466	Ecrou frein h16 zn 6 c fe

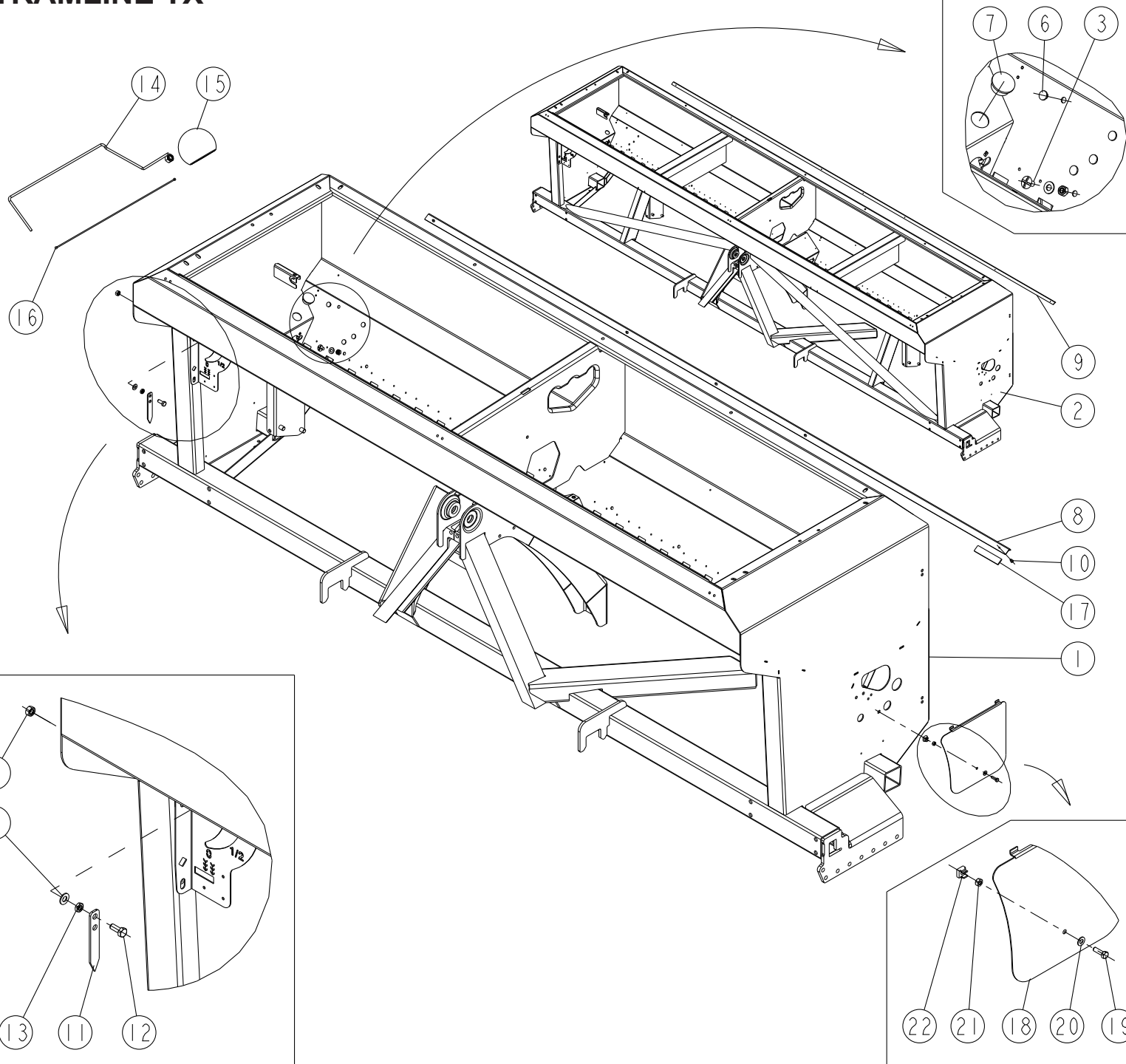
TRAMLINE TE

B10_00



REP	CODE	DÉSIGNATION
1	919178	Bati tremie 3m tc so
2	535853	Vis trl 8x16 zn 6 c fe
3	573158	Rondelle m8 n zn 6 c fe
4	571208	Ecrou h8 zn 6 c fe
5	415716	Bouchon d9 gpn 300 f041 nat
6	415721	Bouchon d29 kapsto gpn300 f24
7	903230	Gouttiere 3m tc
8	598041	Rivet aveugle 4x10 alu
9	909111	Indicateur de position
10	551870	Vis h 8x20 zn 6 c fe 8 8 fst
11	571278	Ecrou hm 8 inox a2 70
12	916108	Indicateur niveau tx so
13	799050	Boule niveau
14	798494	Drisse polypr blanche 2mm8 au m
15	794021	Bande adhesive 1 face au m

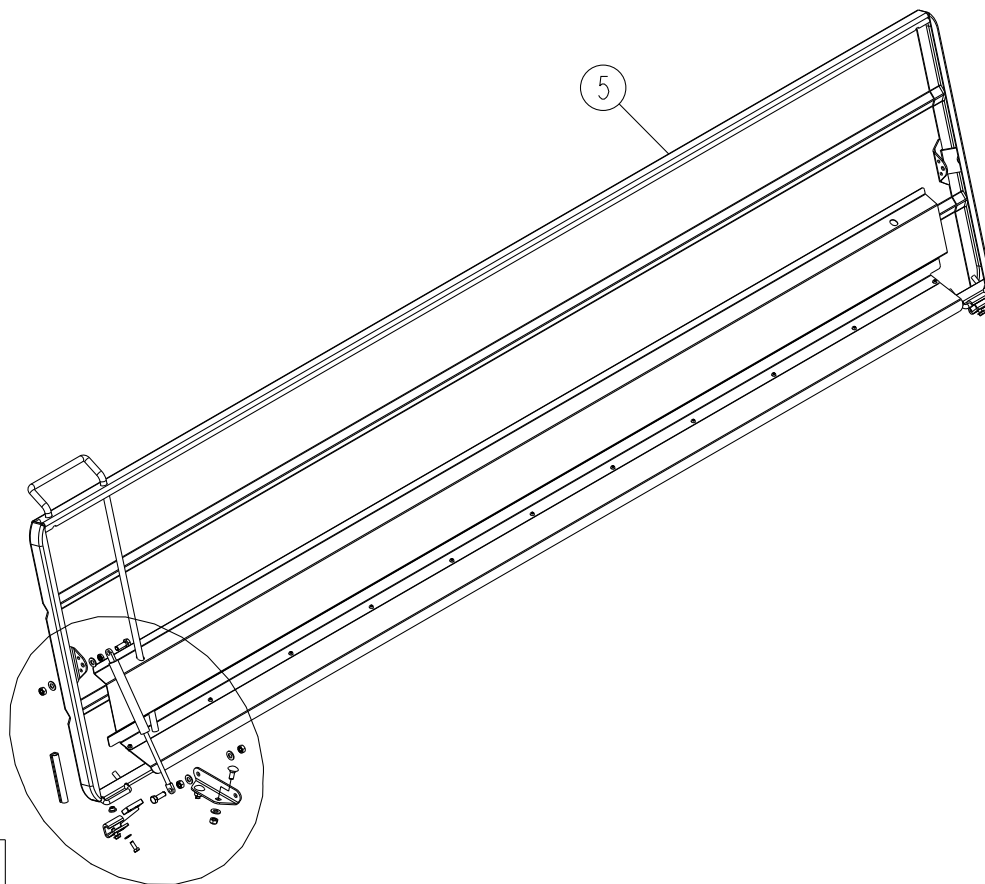
TRAMLINE TX



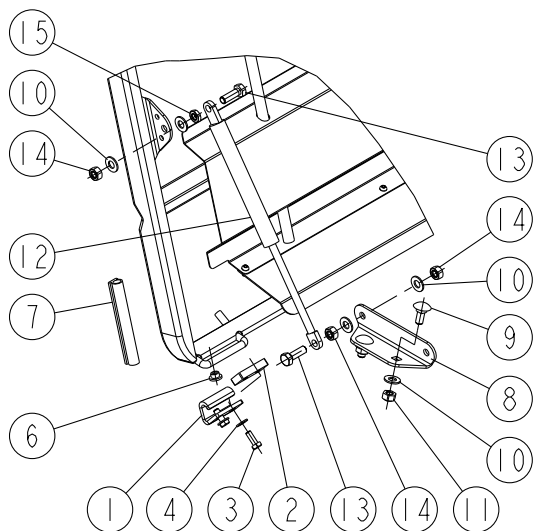
REP	CODE	DÉSIGNATION
1	919179	Bati tremie 3m tc20 so
2	919181	Bati tremie 4m tc20 so
3	535853	Vis trl 8x16 zn 6 c fe
4	573158	Rondelle m8 n zn 6 c fe
5	571208	Ecrou h8 zn 6 c fe
6	415716	Bouchon d9 gpn 300 f041 nat
7	415721	Bouchon d29 kapsto gpn300 f24
8	903230	Gouttiere 3m tc
9	903232	Gouttiere 4m tc
10	598041	Rivet aveugle 4x10 alu
11	909111	Indicateur de position
12	551870	Vis h 8x20 zn 6 c fe 8 8 fst
13	571278	Ecrou hm 8 inox a2 70
14	916108	Indicateur niveau tx so
15	799050	Boule niveau
16	798494	Drisse polypr blanche 2mm8 au m
17	794021	Bande adhesive 1 face au m
18	972147	Carter ext cote tremie tc
19	551680	Vis h 6x20 zn 6 c fe fp
20	573107	Rondelle m6 n zn 6 c fe
21	571406	Ecrou frein nylon h6 zn 6 c fe
22	571916	Ecrou cage m6 ep 3 5

B11_00

TRAMLINE TE

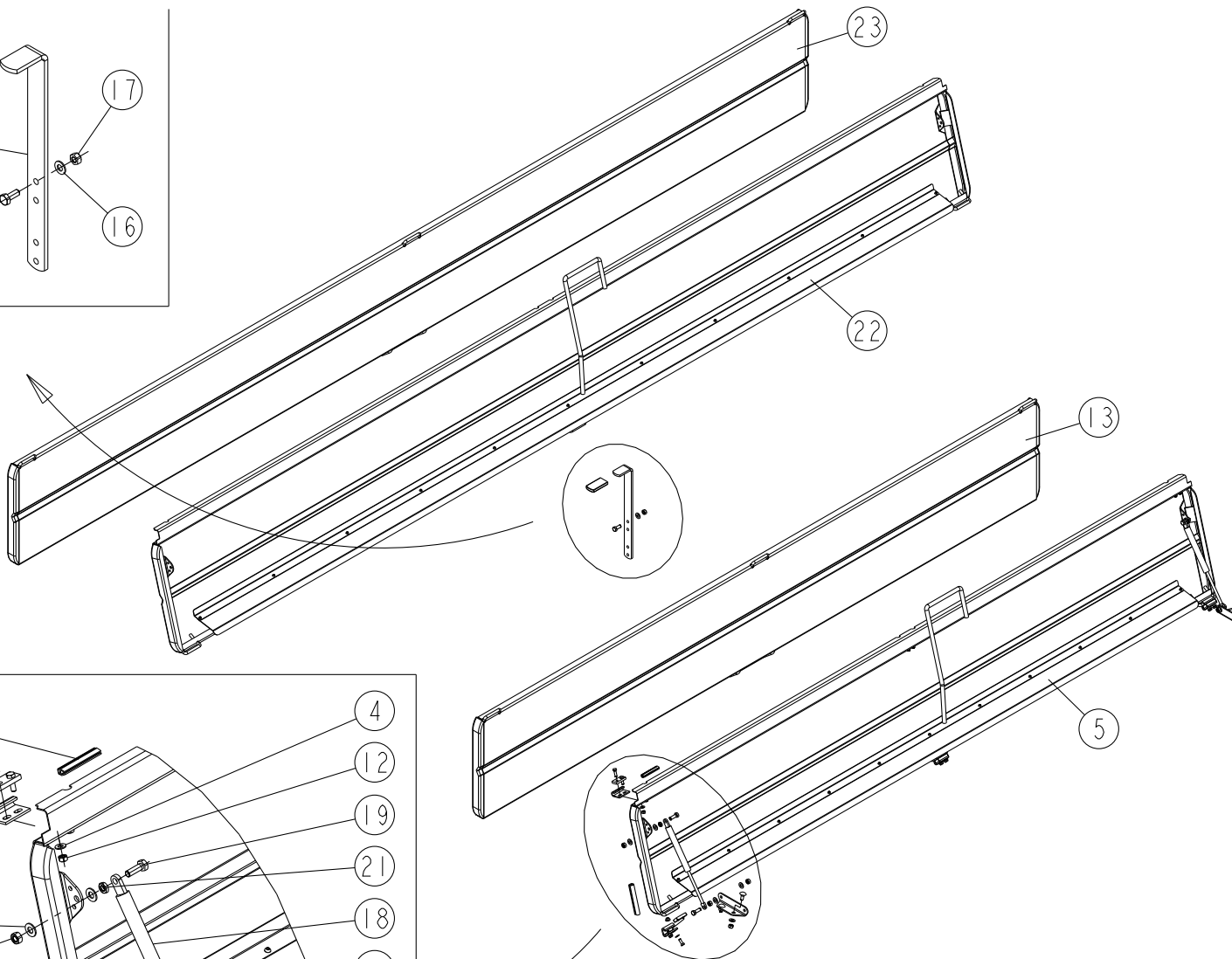
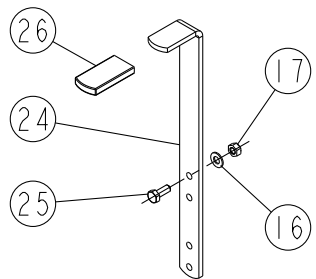


B
20_00

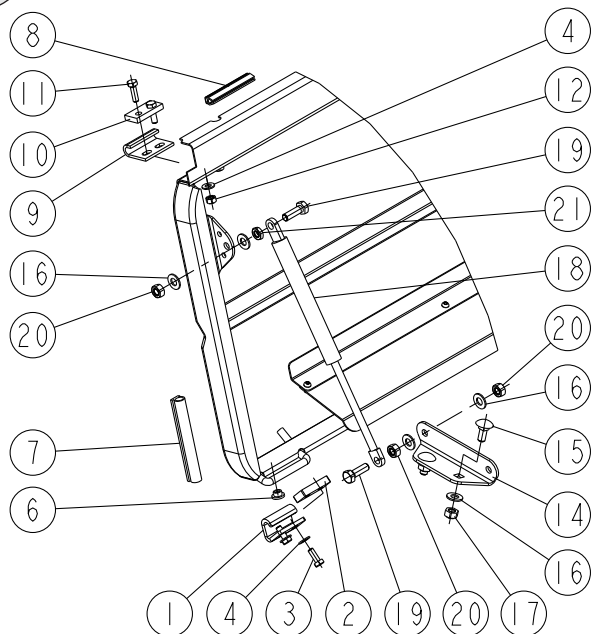


REP	CODE	DÉSIGNATION
1	964144	Articulation couv tc20
2	963204	Butee articulation couvercle
3	551666	Vis h 6x16 zn 6 c fe 8 8 fst
4	573107	Rondelle m6 n zn 6 c fe
5	911185	Couvercle tremie se-ce as
6	415716	Bouchon d9 gpn 300 f041 nat
7	463503	Joint de couvercle au m
8	964145	Articulation couv tremie g
9	525854	Vis trcc 8x20 zn 6 c fe
10	573158	Rondelle m8 n zn 6 c fe
11	571458	Ecrou frein h8 zn 6 c fe
12	982700	Verin amortisseur pneumatique
13	551875	Vis h 8x25 zn 6 c fe fp
14	571208	Ecrou h8 zn 6 c fe
15	571278	Ecrou hm 8 inox a2 70

TRAMLINE TX

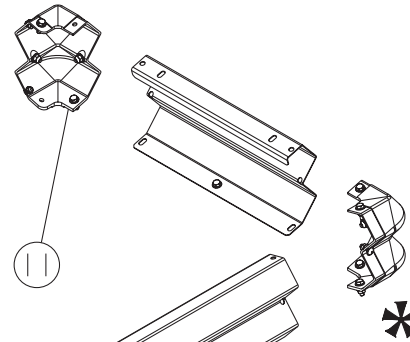
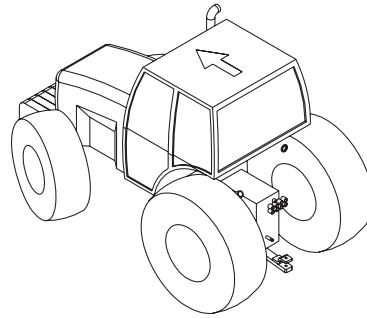
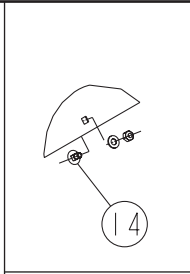
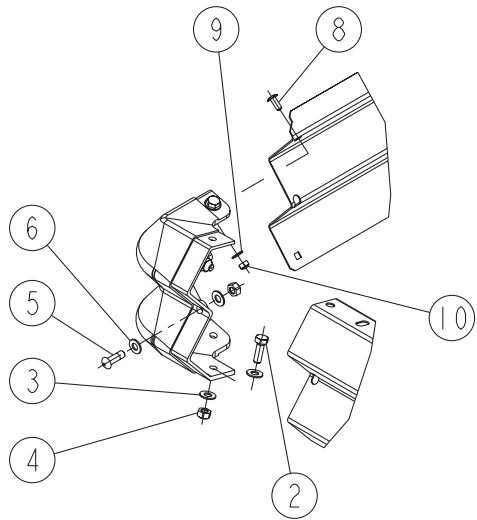


B21_00



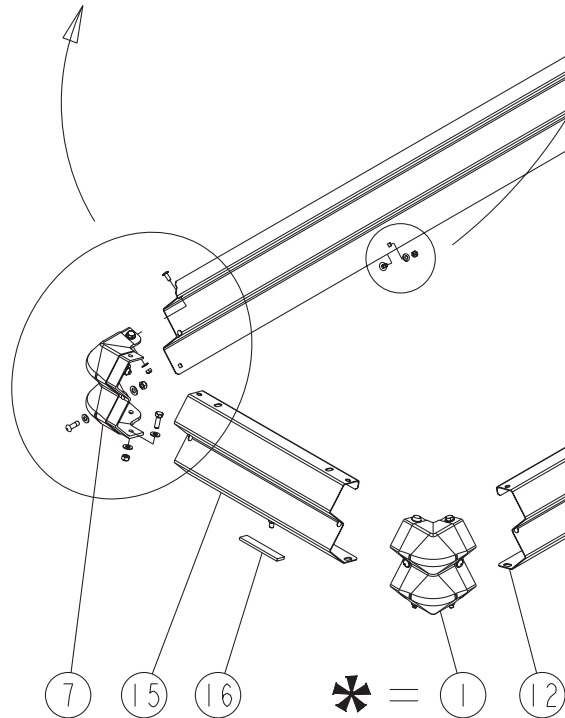
REP	CODE	DÉSIGNATION
1	964144	Articulation couv tc20
2	963204	Butee articulation couvercle
3	551666	Vis h 6x16 zn 6 c fe 8 8 fst
4	573107	Rondelle m6 n zn 6 c fe
5	911186	Couvercle av tremie sx-cx 3m as
6	415716	Bouchon d9 gpn 300 f041 nat
7	463503	Joint de couvercle au m
8	463502	Joint pvc arme au m
9	921080	Toile articulation couvercle
10	963133	Cale articulation couvercle
11	551680	Vis h 6x20 zn 6 c fe fp
12	571206	Ecrou h6 zn 6 c fe
13	919110	Couvercle ar 3m tx so
14	964145	Articulation couv tremie g
15	525854	Vis trcc 8x20 zn 6 c fe
16	573158	Rondelle m8 n zn 6 c fe
17	571458	Ecrou frein h8 zn 6 c fe
18	982700	Verin amortisseur pneumatique
19	551875	Vis h 8x25 zn 6 c fe fp
20	571208	Ecrou h8 zn 6 c fe
21	571278	Ecrou hm 8 inox a2 70
22	911187	Couvercle av tremie sx-cx 4m as
23	919108	Couvercle ar 4m tx so
24	967161	Support couvercle tc
25	551870	Vis h 8x20 zn 6 c fe 8 8 fst
26	415750	Poignee k 28x5x60 noir

TRAMLINE TE



REP	CODE	DÉSIGNATION
1	973045	Coin rehausse double
2	551875	Vis h 8x25 zn 6 c fe fp
3	573158	Rondelle m8 n zn 6 c fe
4	571458	Ecrou frein h8 zn 6 c fe
5	555825	Vis bhc 8x25 inox a2 70
6	573008	Rondelle nylon pa66 8
7	973061	Coin rehausse2 tc20 g
8	535653	Vis trl 6x15 zn 6 c fe
9	573107	Rondelle m6 n zn 6 c fe
10	571406	Ecrou frein nylon h6 zn 6 c fe
11	973062	Coin rehausse2 tc20 d
12	970269	Rehausse2long 3m tc
13	970271	Rehausse2long 3m av tc
14	525652	Vis trcc 6x12 zn 6 c fe
15	970267	Cote rehausse 2 tc10
16	794021	Bande adhesive 1 face au m

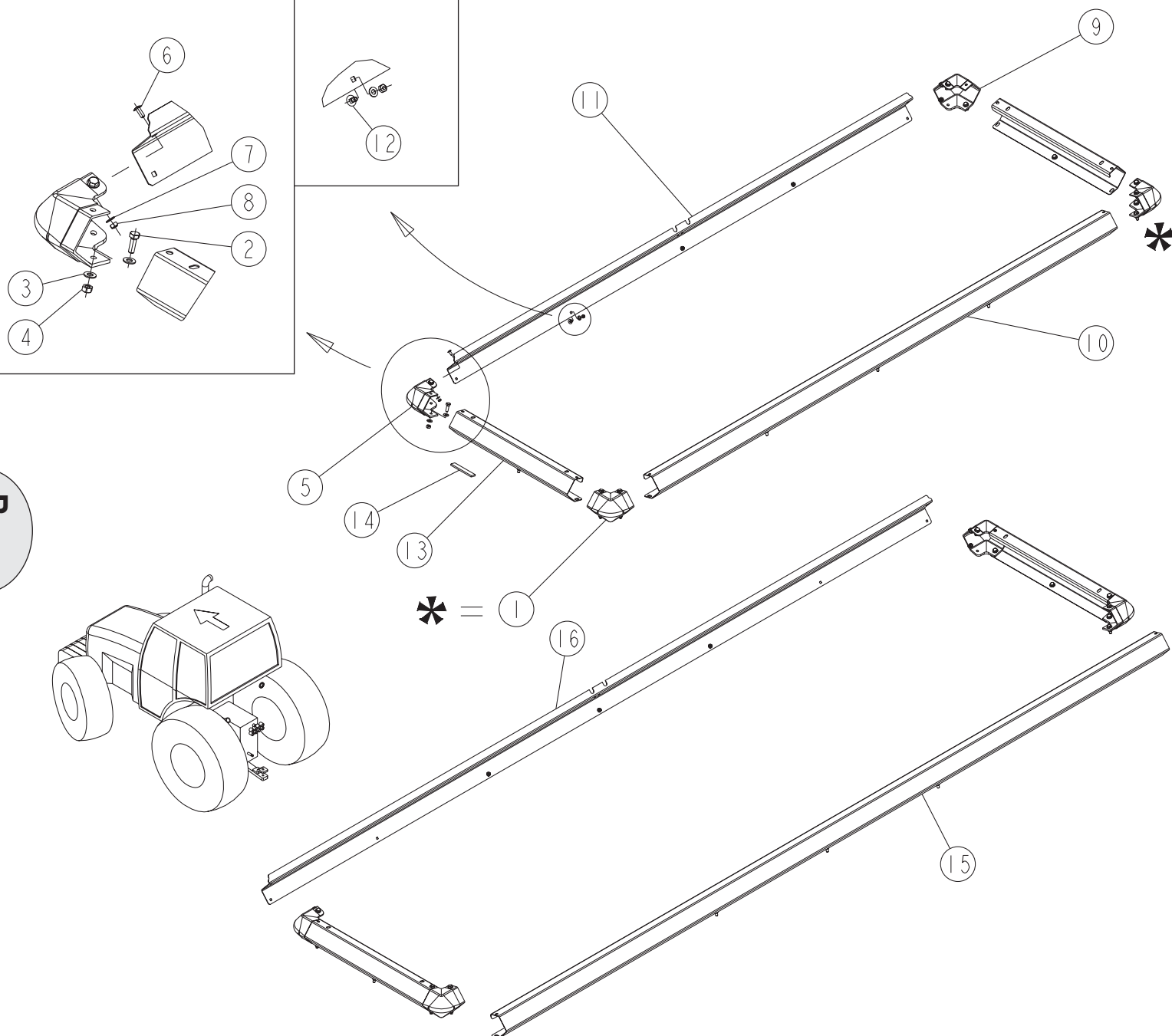
B40_00



* = 1 12

TRAMLINE TX

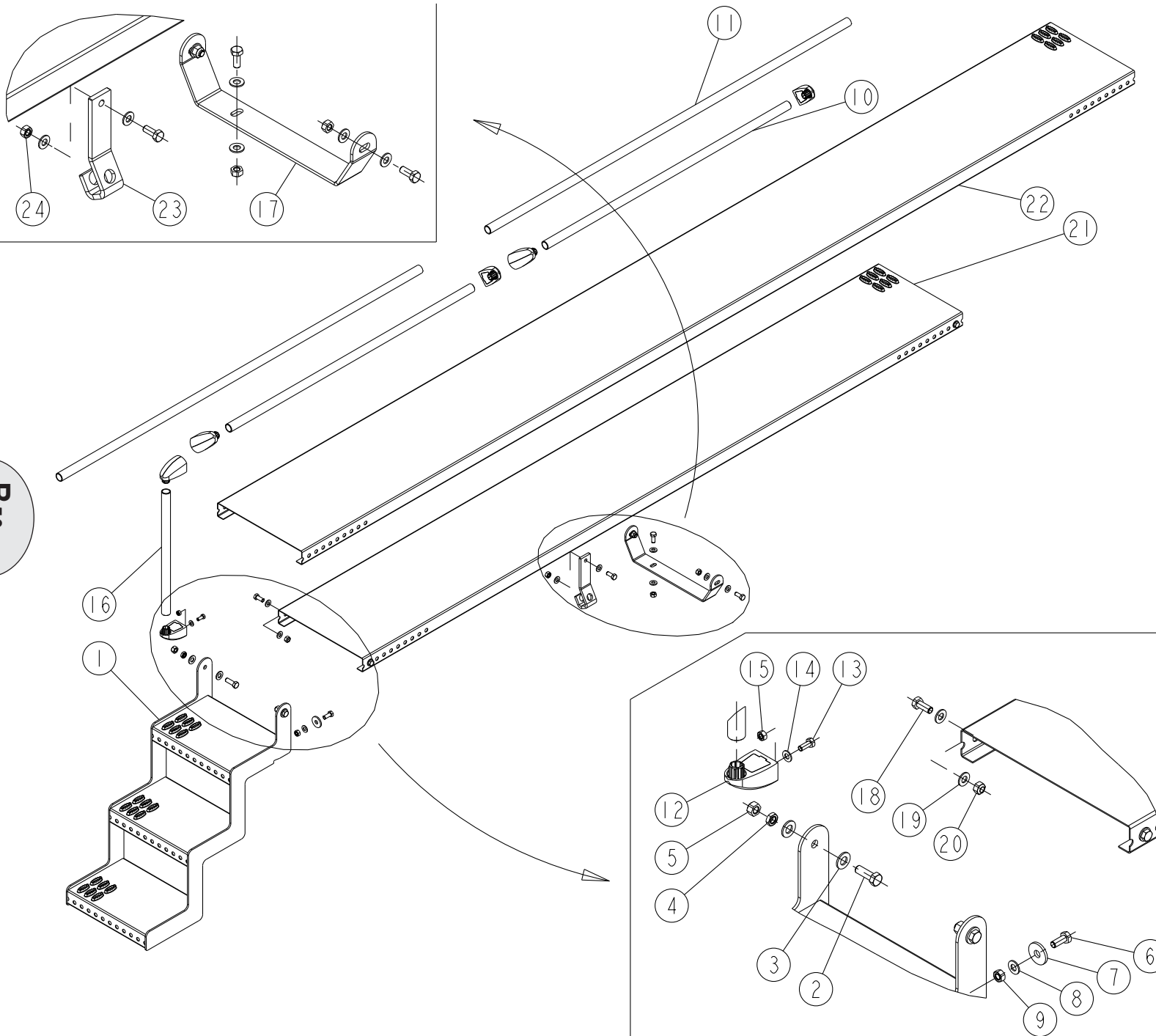
B41_00



REP	CODE	DÉSIGNATION
1	973042	Coin rehausse simple
2	551875	Vis h 8x25 zn 6 c fe fp
3	573158	Rondelle m8 n zn 6 c fe
4	571458	Ecrou frein h8 zn 6 c fe
5	973059	Coin reh tc20 g
6	535653	Vis trl 6x15 zn 6 c fe
7	573107	Rondelle m6 n zn 6 c fe
8	571406	Ecrou frein nylon h6 zn 6 c fe
9	973060	Coin reh tc20 d
10	970264	Rehausse1long 3m tc
11	970261	Rehausse1long 3m av tc
12	525652	Vis trcc 6x12 zn 6 c fe
13	970266	Cote rehausse tc20
14	794021	Bande adhesive 1 face au m
15	970265	Rehausse1long 4m tc
16	970262	Rehausse1long 4m av tc

TRAMLINE TE-TX

B
50
_00

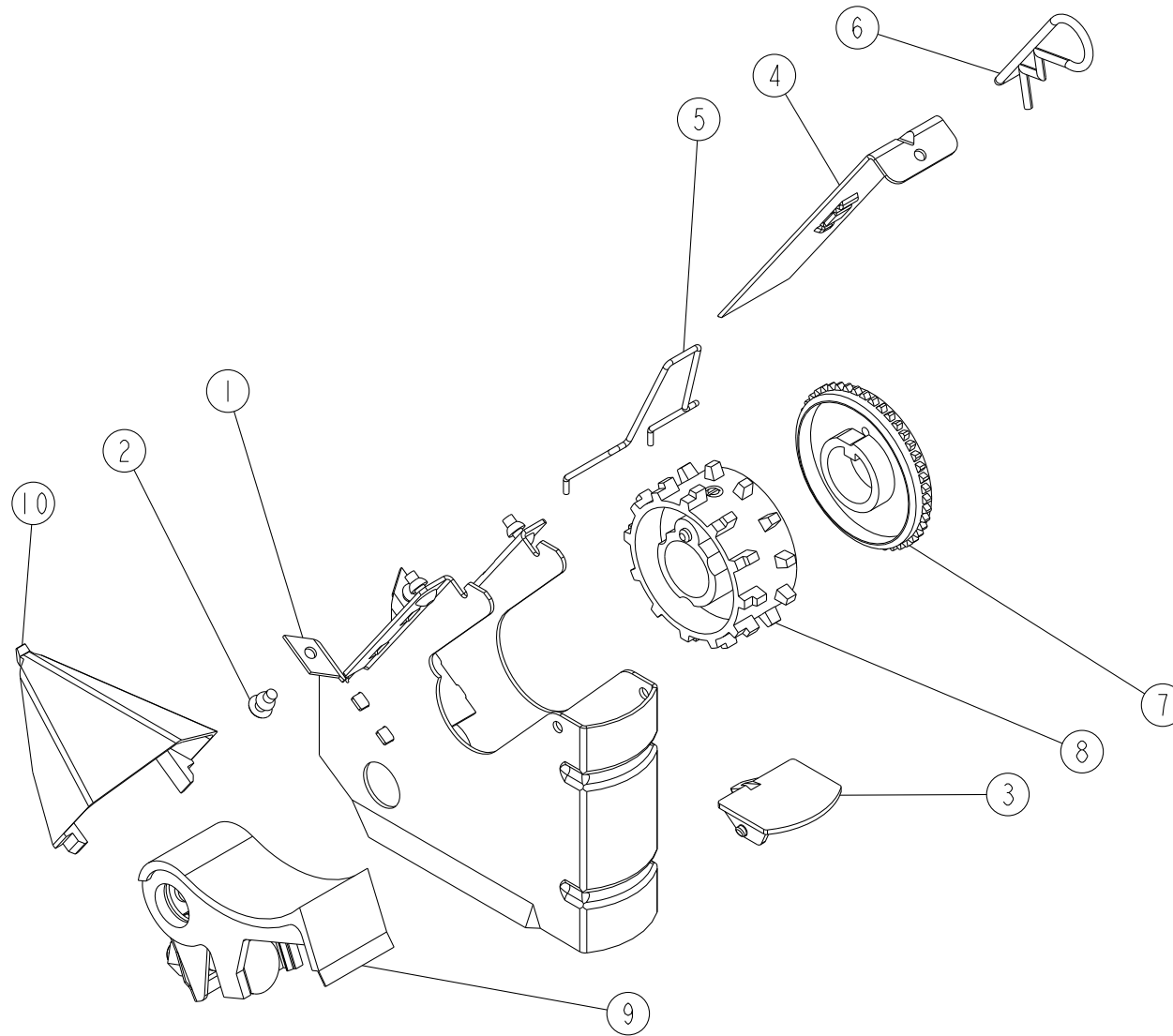


REP	CODE	DÉSIGNATION
1	917301	Escalier tc so
2	552285	Vis h 12x35 zn 6 c fe fst
3	573112	Rondelle m12 n zn 6 c fe
4	571362	Ecrou hm 12 zn 6 c fe
5	571462	Ecrou frein h12 zn 6 c fe
6	552076	Vis h 10x25 zn 6 c fe fst
7	902009	Rondelle epaisse 12x36
8	573109	Rondelle m10 n zn 6 c fe
9	571210	Ecrou h10 zn 6 c fe
10	943313	Main courante 3m tc
11	943314	Main courante 4m tc
12	985257	Fixation main courante tc
13	551870	Vis h 8x20 zn 6 c fe 8 8 fst
14	573158	Rondelle m8 n zn 6 c fe
15	571208	Ecrou h8 zn 6 c fe
16	943311	Poignee verticale tc
17	951569	Support passerelle central tc
18	552076	Vis h 10x25 zn 6 c fe fst
19	573109	Rondelle m10 n zn 6 c fe
20	571460	Ecrou frein nylon h10 zn 6 c fe
21	980538	Passerelle 3m tc 20
22	980539	Passerelle 4m tc 20
23	951011	Support roue
24	571210	Ecrou h10 zn 6 c fe

--	--	--

TRAMLINTE TE-TX

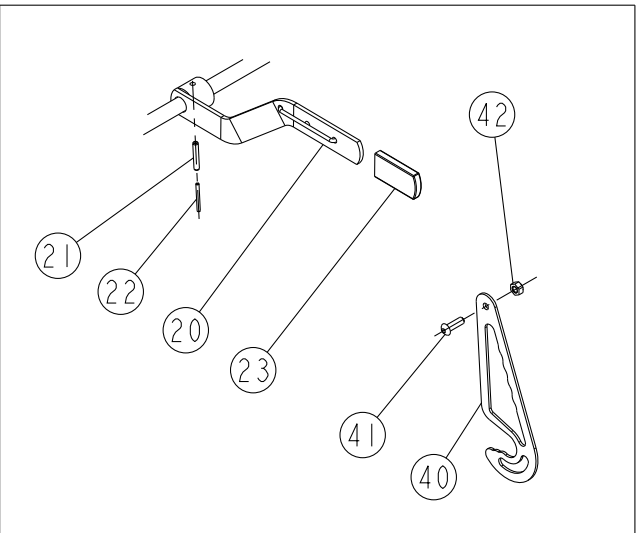
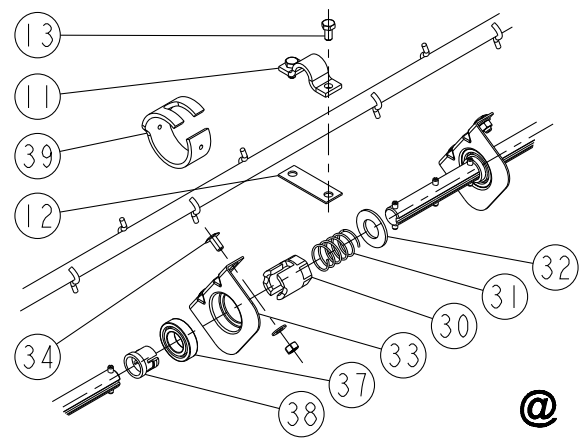
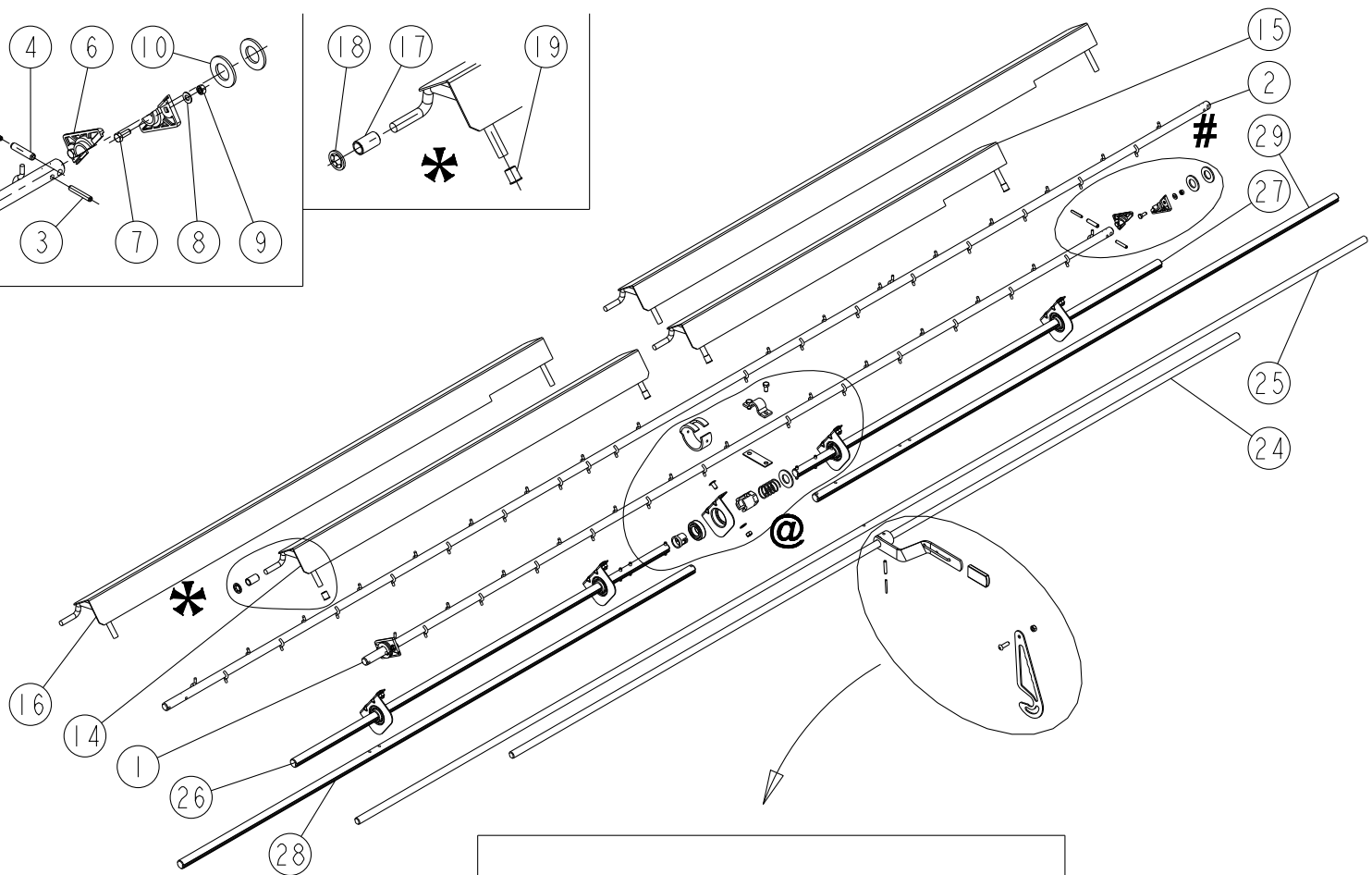
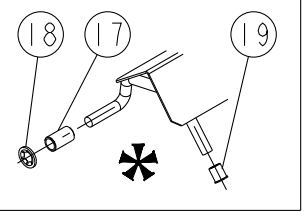
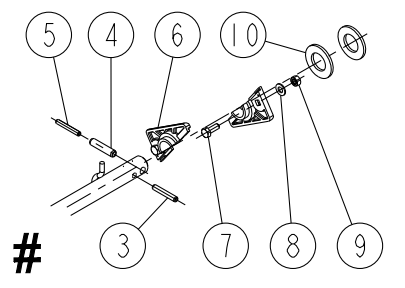
C10_00



REP	CODE	DÉSIGNATION
1	900489	Boitier monte
2	598041	Rivet aveugle 4x10 alu
3	985229	Cache distribution meca
4	907381	Trappe de distribution
5	909068	Ressort de boitier
6	909190	Goupille de debrayage
7	901537	Roue fine
8	911019	Roue a ergots as
9	911021	Clapet de fond as
10	907671	Selle de semoirs a ergots

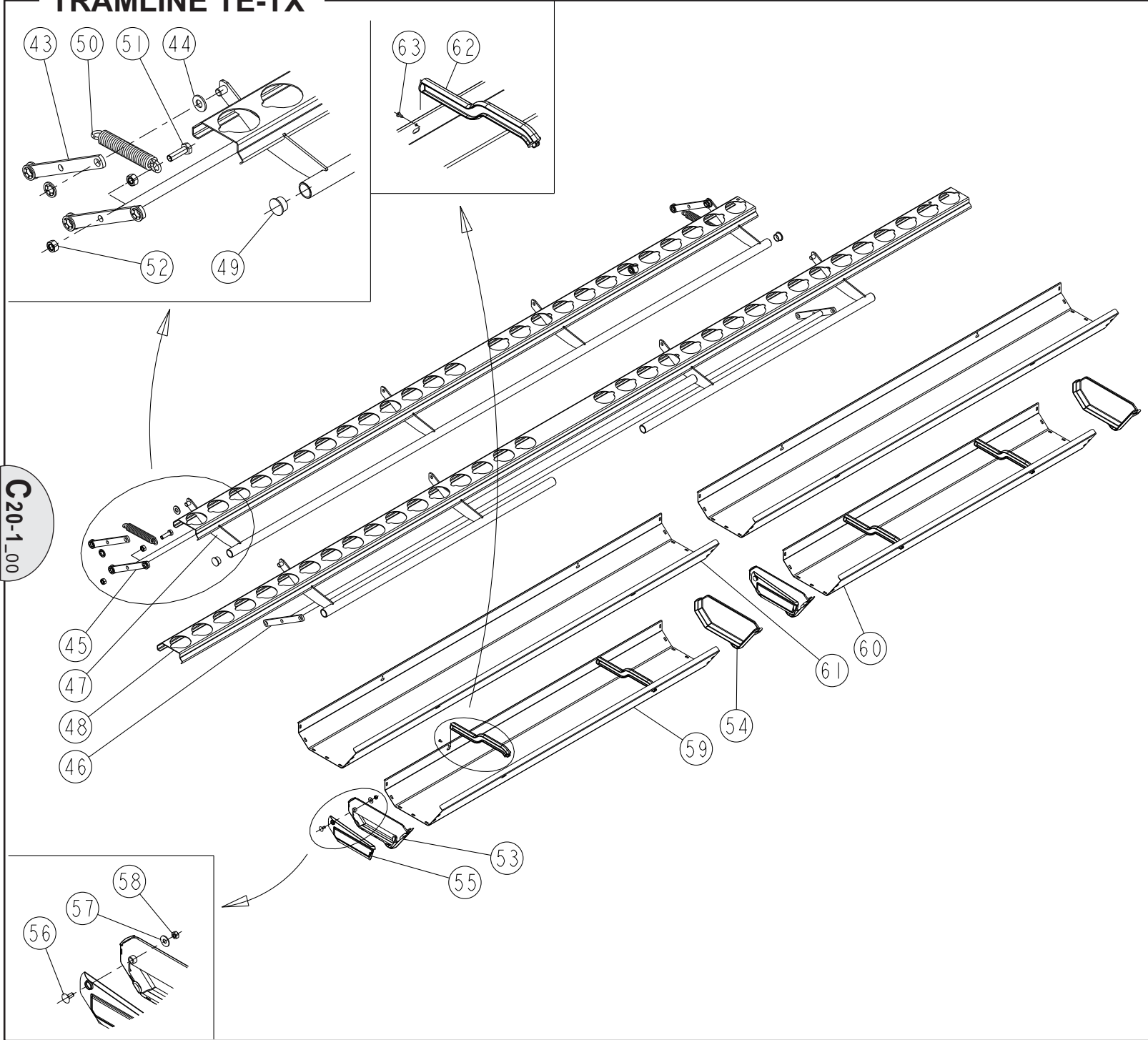
TRAMLINE TE-TX

C20_00



REP	CODE	DÉSIGNATION
1	914185	Agitateur tc 3m so
2	914186	Agitateur tc 4m so
3	589307	Goup elastic 6x35 inox
4	589407	Goup elastic 8x35 inox
5	590207	Goup elastic 5x35 serie ep
6	924035	Demi palier agitateur
7	551666	Vis h 6x16 zn 6 c fe 8 8 fst
8	573107	Rondelle m6 n zn 6 c fe
9	571206	Ecrou h6 zn 6 c fe
10	573170	Rondelle m20 n zn 6 c fe
11	904540	Dessus de palier agitateur
12	985010	Plaque d usure
13	551865	Vis h 8x15 zn 6 c fe fst
14	916103	Toit anti tassement g ct 3m so
15	916104	Toit anti tassement d ct 3m so
16	916105	Toit anti tassement ct 4m so
17	925060	Entretoise de toit ct
18	573612	Rond griffes d12 z5p
19	415731	Bouchon d12 sr1024 12760
20	900975	Levier de sabot gc so
21	590307	Goup elastic 6x35 serie ep
22	590108	Goup elastic 3 5x36 serie ep
23	415750	Poignee k 28x5x60 noir
24	901449	Arbre de clapet 3m ct
25	901448	Arbre de clapet 4m ct
26	901568	Arbre d ergot 3m g ct
27	901447	Arbre d ergot 3m d ct
28	901569	Arbre d ergot 4m g ct
29	901446	Arbre d ergot 4m d ct
30	901567	Accouplement demie distrib
31	909025	Ressort embrayage
32	573172	Rondelle m22 n zn 6 c fe ep3
33	924037	Palier d ergots
34	535853	Vis trl 8x16 zn 6 c fe
35	573158	Rondelle m8 n zn 6 c fe
36	571208	Ecrou h8 zn 6 c fe
37	711008	Roulement 6005 2rs1 25x47x12
38	924032	Bague de palier
39	987718	Agitateur raygrass semoir
40	962174	Verrou barre a godets tc
41	555825	Vis bhc 8x25 inox a2 70
42	571458	Ecrou frein h8 zn 6 c fe

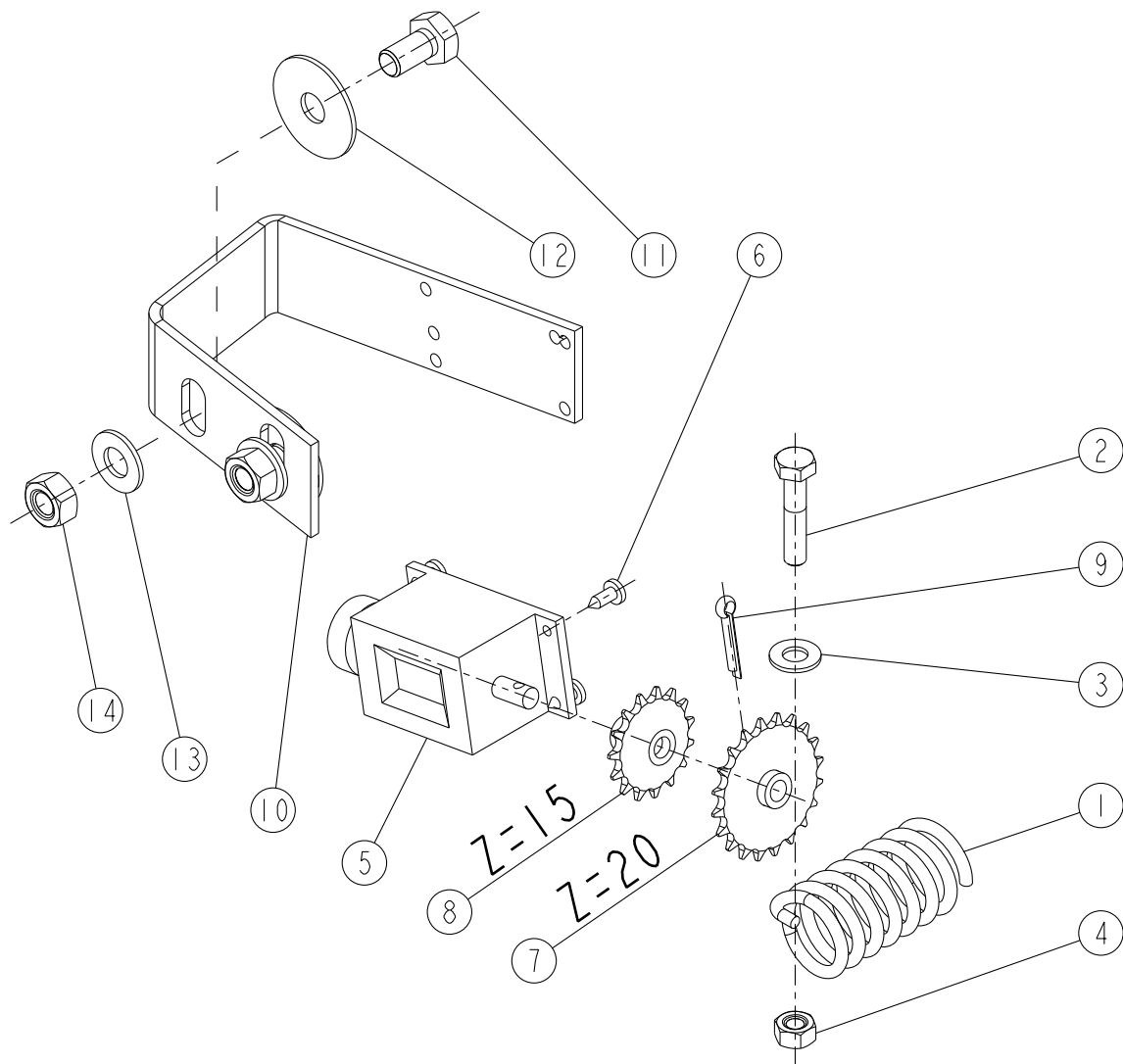
TRAMLINE TE-TX



C20-1_00

REP	CODE	DÉSIGNATION
43	942083	Bielle de bag tc
44	573012	Rondelle m12 polyamide
45	918399	Levier bag 3m tc so
46	918401	Levier bag 4m tc so
47	918381	Barre a godets 3m tc so
48	918382	Barre a godets 4m tc so
49	415730	Bouchon d23 sr1500 11780
50	981012	Ressort barre a godets tc
51	552085	Vis h 10x35 zn 6 c fe fst
52	571210	Ecrou h10 zn 6 c fe
53	985259	Embout auget plastique g
54	985260	Embout auget plastique d
55	966037	Trappe g auget se
56	558715	Vis trcc 6x15 inox a2 70
57	573206	Rondelle l6 n zn 6 c fe
58	571406	Ecrou frein nylon h6 zn 6 c fe
59	970240	Auget 3m g tc
60	970241	Auget 3m d tc
61	970242	Auget 4m tc
62	985268	Poignee auget tc
63	557610	Vis cbl z st3 5x9 5 inox a2 70


TRAMLINTE TE-TX

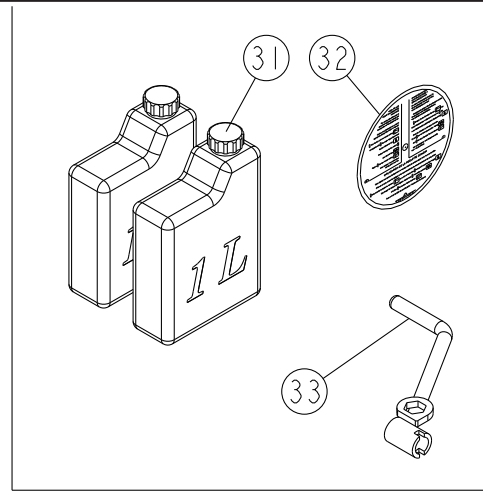
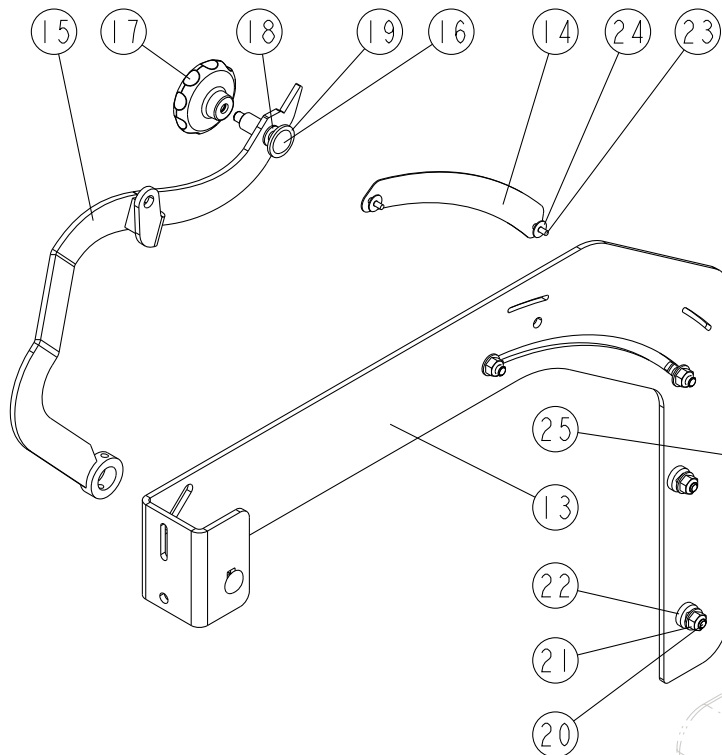


C40_00

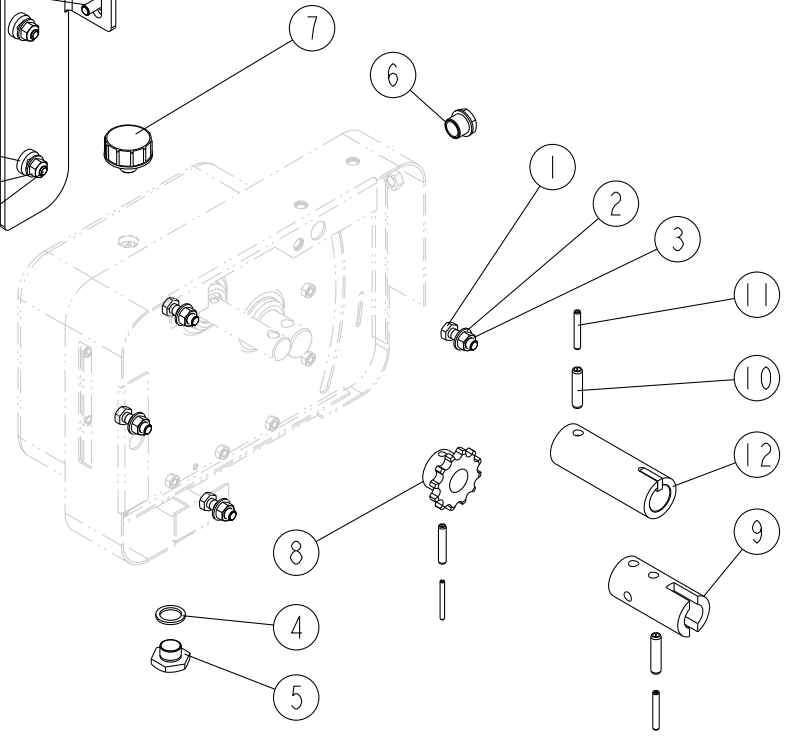
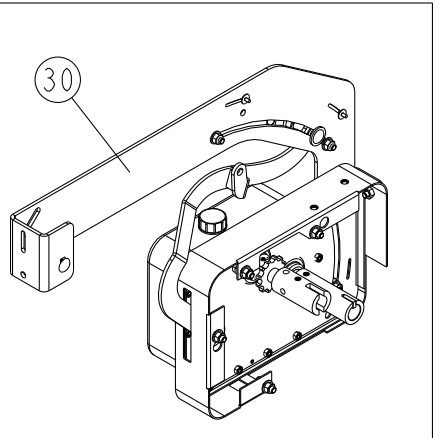
REP	CODE	DÉSIGNATION
1	909078	Vis de compteur d hectares
2	551684	Vis h 6x30 zn 6 c fe fp
3	573107	Rondelle m6 n zn 6 c fe
4	571206	Ecrou h6 zn 6 c fe
5	908298	Compteur d ha
6	557610	Vis cbl z st3 5x9 5 inox a2 70
7	900205	Pignon de compteur 3m
8	900206	Pignon de compteur 4m
9	593154	Goupille v 3 2x20 zn 6 c fe
10	951286	Porte compteur ha
11	551865	Vis h 8x15 zn 6 c fe fst
12	573258	Rondelle I18 n zn 6 c fe
13	573158	Rondelle m8 n zn 6 c fe
14	571208	Ecrou h8 zn 6 c fe

TRAMLINTE TE-TX


Ne pas démonter les pièces internes du variateur.
Do not dismount the variator's internal parts.
Die werkseitig eingebauten, inneren teile dürfen nicht abmontiert werden.

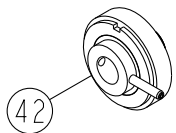


D10_00

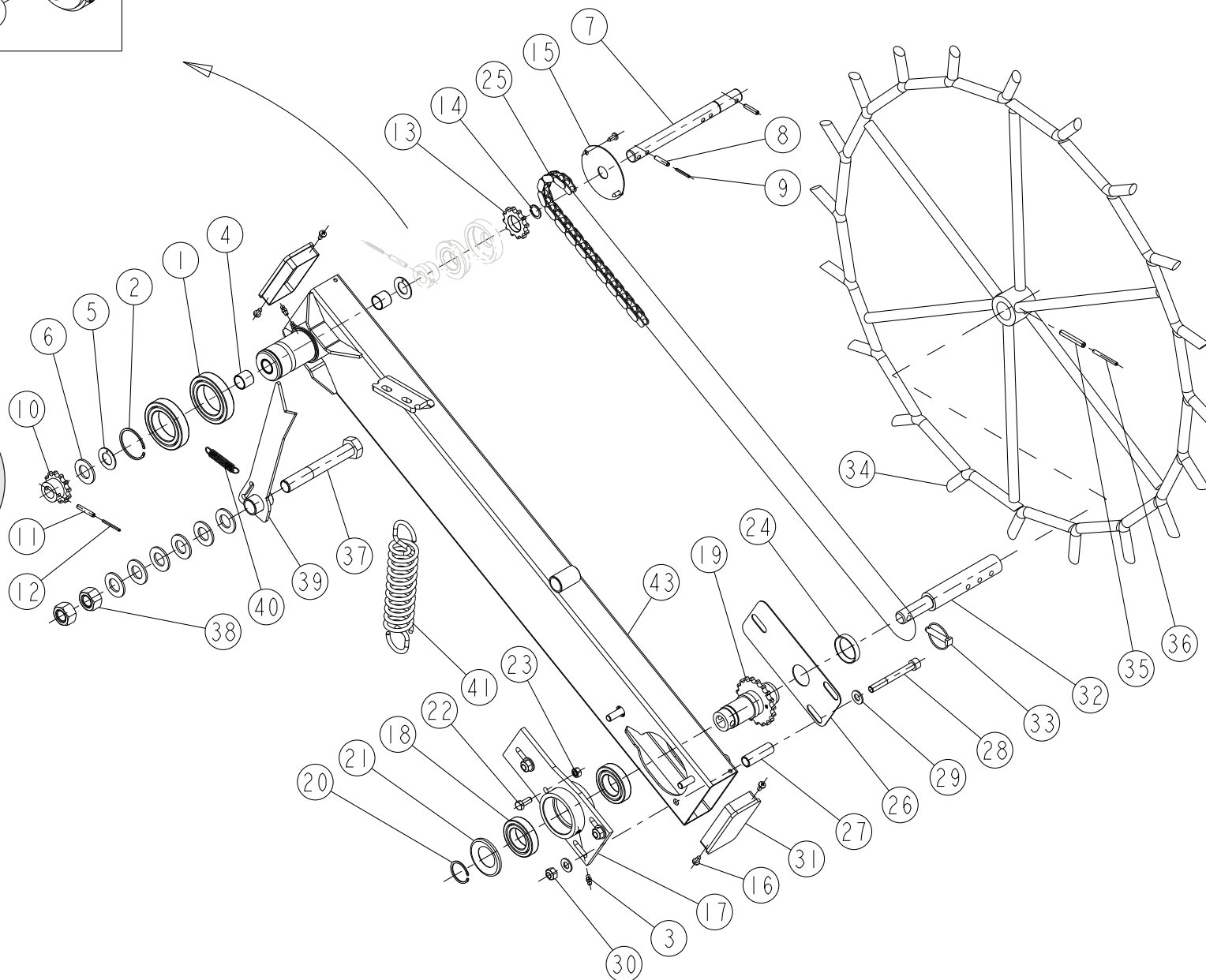


REP	CODE	DÉSIGNATION
1	551875	Vis h 8x25 zn 6 c fe fp
2	573158	Rondelle m8 n zn 6 c fe
3	571208	Ecrou h8 zn 6 c fe
4	737003	Joint cuivre ferme 17x23x2
5	984008	Bouchon de vidange 3 8 gaz
6	795070	Temoin d huile 3 8 gaz
7	795060	Reniflard 3 8 gaz variateur
8	993116	Pignon pas 12 7 12 dts
9	925042	Accouplement agitateur
10	589407	Goup elastic 8x35 inox
11	590207	Goup elastic 5x35 serie ep
12	915014	Noix de distribution so
13	952002	Support vernier tc
14	989036	Vernier variateur d tc
15	915015	Levier variateur tc so
16	525850	Vis trcc 8x50 zn 6 c fe 8 8
17	911007	Poignee de cmd large h8 inox as
18	573008	Rondelle nylon pa66 8
19	573012	Rondelle m12 polyamide
20	558925	Vis trcc 8x25 inox a2 70
21	571458	Ecrou frein h8 zn 6 c fe
22	926062	Rondelle epaisse 8x20x5
23	598045	Rivet aveugle 4x14 alu
24	573804	Rondelle l4 n inox a2 70
25	551870	Vis h 8x20 zn 6 c fe 8 8 fst
30	913831	Variateur te mo
31	480000	Bidon 1 litre huile fluide g3
32	989017	Reglette debit semoir
33	916148	Manivelle 2

TRAMLINTE TE-TX

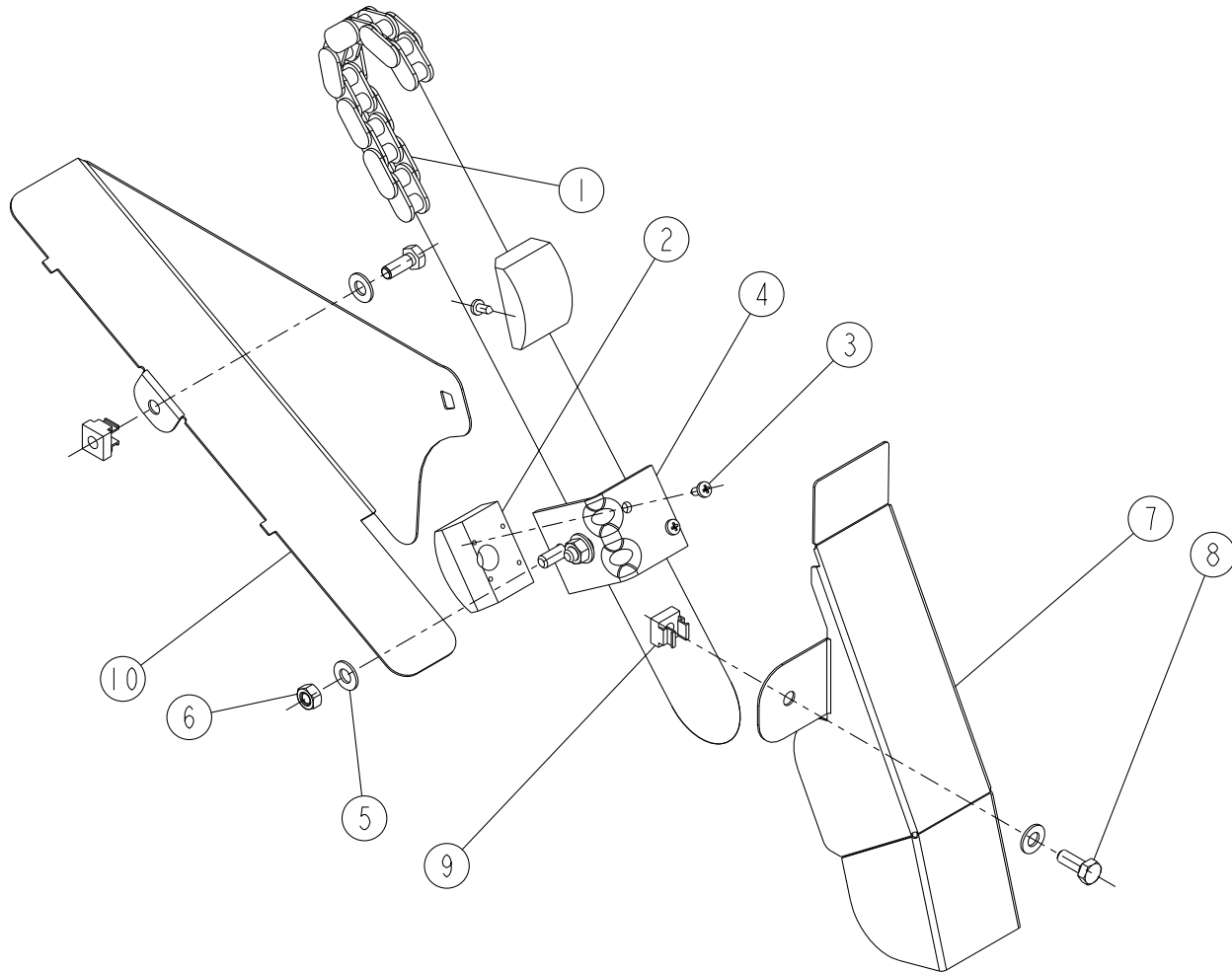


D20_00



REP	CODE	DÉSIGNATION
1	711007	Roulement 6010 1rs1 50x80x16
2	574248	Circlips ext d50
3	719001	Graisseur m6x100 droit
4	754010	Bague mu int20 ext23 long 20
5	754011	Crapaudine 20x36x1 5
6	573170	Rondelle m20 n zn 6 c fe
7	922107	Axe mene mp
8	590306	Goup elastic 6x28 serie ep
9	590106	Goup elastic 3 5x28 serie ep
10	980720	Pignon pas 12 7 12 dts perce
11	590307	Goup elastic 6x35 serie ep
12	590108	Goup elastic 3 5x36 serie ep
13	980748	Disque pas 12 7 12 dts
14	574220	Circlips ext d20
15	925094	Rondelle etancheite bras roue
16	557612	Vis cbl z st5 5x16 zn 6 c fe
17	914059	Platine ar so
18	711006	Roulement 6007 rs1 35x62x14
19	914157	Pignon menant um so
20	574235	Circlips ext d35
21	750002	Rond etancheite z007
22	551870	Vis h 8x20 zn 6 c fe 8 8 fst
23	571208	Ecrou h8 zn 6 c fe
24	734015	Joint v ring d35
25	980612	Chaine primaire mp
26	974051	Couvercle de bras mp
27	923090	Entretoise de bras mp
28	554090	Vis chc 10x90 zn 6 c fe 8 8 fp
29	573109	Rondelle m10 n zn 6 c fe
30	571460	Ecrou frein nylon h10 zn 6 c fe
31	415727	Bouchon 120x60 gpn 270
32	930002	Axe de roue
33	594308	Clips desol d8 5 zn 6 c fe
34	916164	Roue d entrainement 2
35	590410	Goup elastic 8x50 serie ep
36	590210	Goup elastic 5x50 serie ep
37	553140	Vis h 20x140 10 9 fp
38	571220	Ecrou h20 zn 6 c fe
39	918367	Verrou bras rs so
40	909085	Ressort de traceur d12
41	981100	Ressort de dome
42	911023	Roue libre bague court cloch as
43	911056	Bras de roue d as

TRAMLINE TE-TX

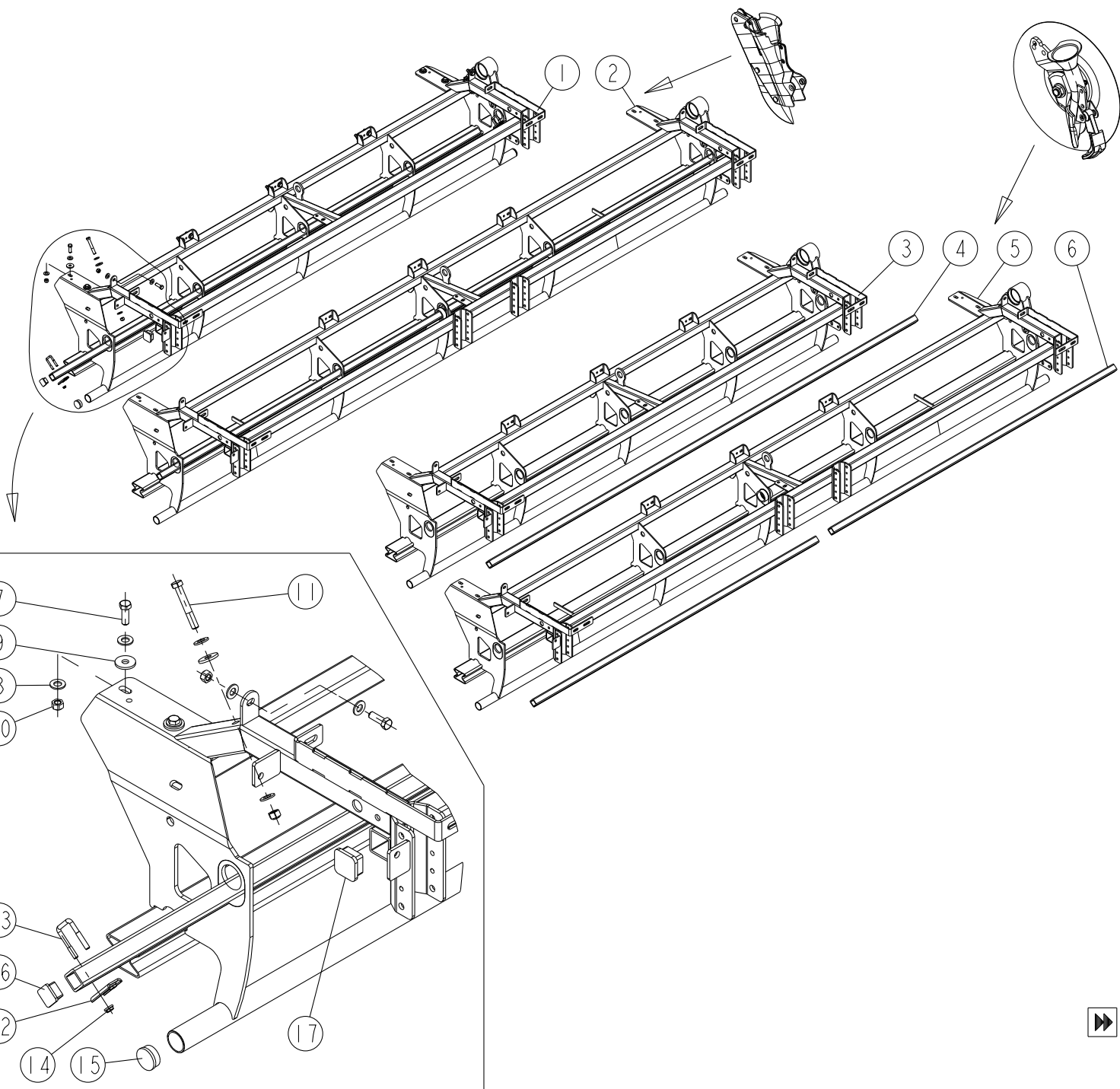


D40_00

REP	CODE	DÉSIGNATION
1	980627	Chaîne de transmission tc
2	904551	Tendeur de chaîne
3	557610	Vis cbl z st3 5x9 5 inox a2 70
4	900171	Support tendeur so
5	573107	Rondelle m6 n zn 6 c fe
6	571206	Ecrou h6 zn 6 c fe
7	972170	Carter supérieur tc
8	551666	Vis h 6x16 zn 6 c fe 8 8 fst
9	571916	Ecrou cage m6 ep 3 5
10	972169	Carter inférieur tc

TRAMLINTE TE-TX

110.00

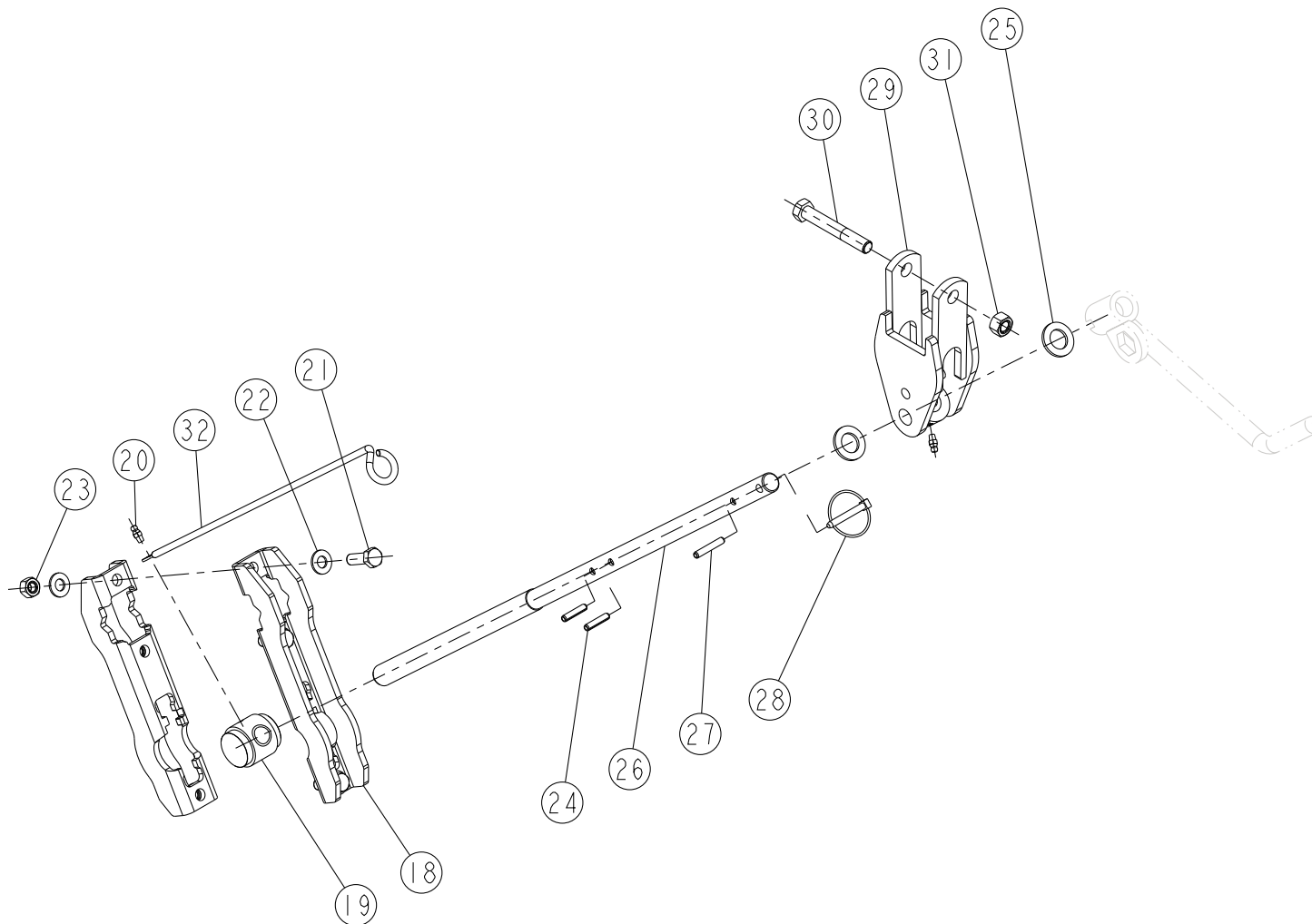


REP	CODE	DÉSIGNATION
1	917293	Chassis enterrage 3m 220 tc so
2	917297	Chassis enterrage 4m 220 tc so
3	917294	Chassis enterrage 3m 230 tc so
4	958034	Barre porte dent 3m
5	917298	Chassis enterrage 4m 230 tc so
6	958052	Barre de terrage 4m spe
7	552285	Vis h 12x35 zn 6 c fe fst
8	573112	Rondelle m12 n zn 6 c fe
9	902009	Rondelle epaisse 12x36
10	571462	Ecrou frein h12 zn 6 c fe
11	552298	Vis h 12x80 zn 6 c fe fp
12	906005	Bride de dent souple
13	962076	Bride de dent de herse
14	571421	Ecrou h8 emba cren zn 6 c fe
15	415742	Bouchon d42 noir sr1530
16	415741	Bouchon 35x35 sr1540 noir
17	415733	Bouchon 50x50 sr1540



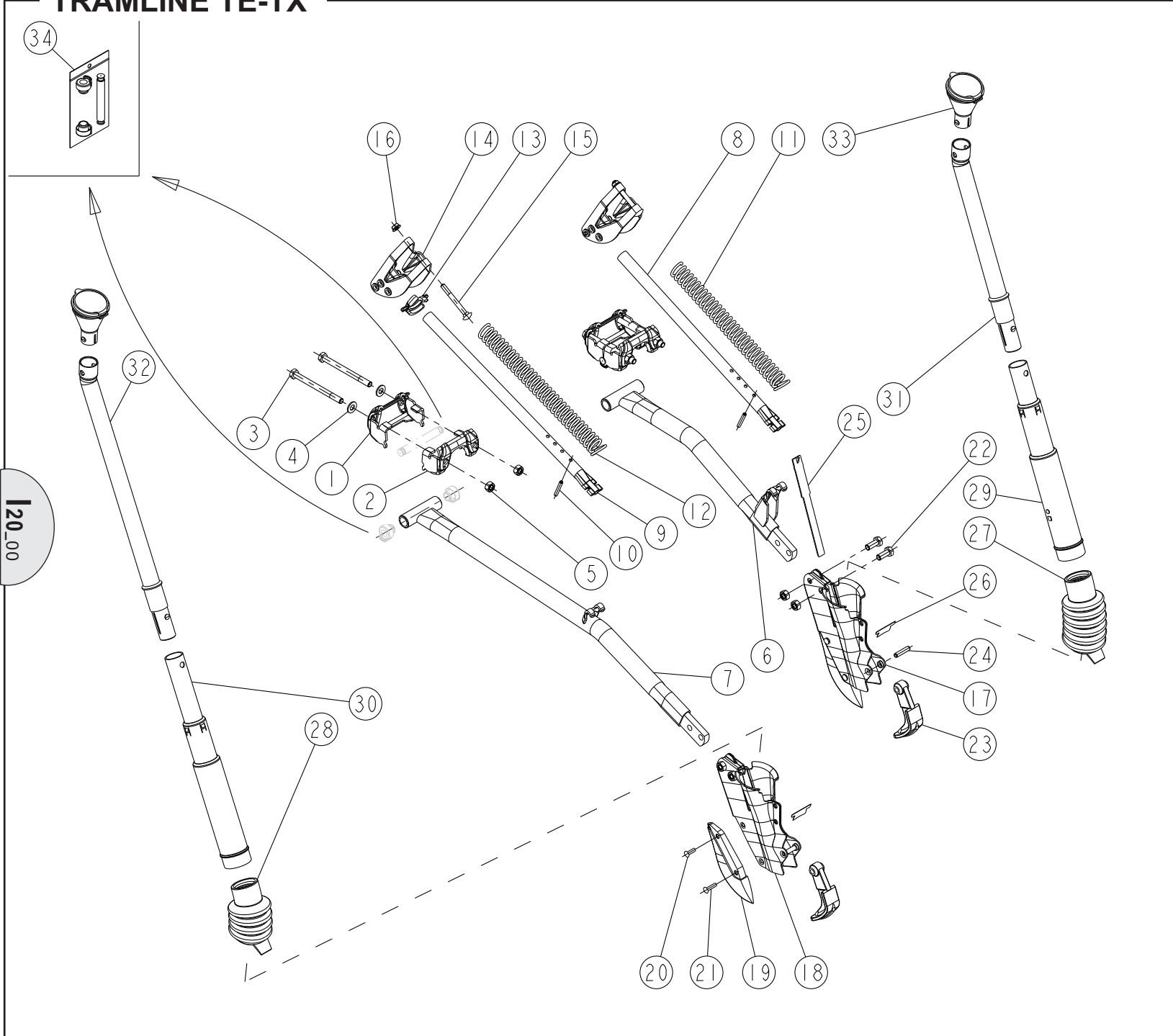
TRAMLINTE TE-TX

110-1.00



REP	CODE	DÉSIGNATION
18	940115	Bras de terrage
19	901620	Ecrou orientable
20	719001	Graisseur m6x100 droit
21	552080	Vis h 10x30 zn 6 c fe fp
22	573109	Rondelle m10 n zn 6 c fe
23	571110	Ecrou h10
24	590306	Goup elastic 6x28 serie ep
25	901949	Rondelle d arbre intermediaire
26	922124	Vis de terrage rs
27	590307	Goup elastic 6x35 serie ep
28	594306	Goup d6 clips zn 6 c fe s37
29	917219	Bras de manivelle spe so
30	552298	Vis h 12x80 zn 6 c fe fp
31	571112	Ecrou h12
32	968017	Index de terrage tc

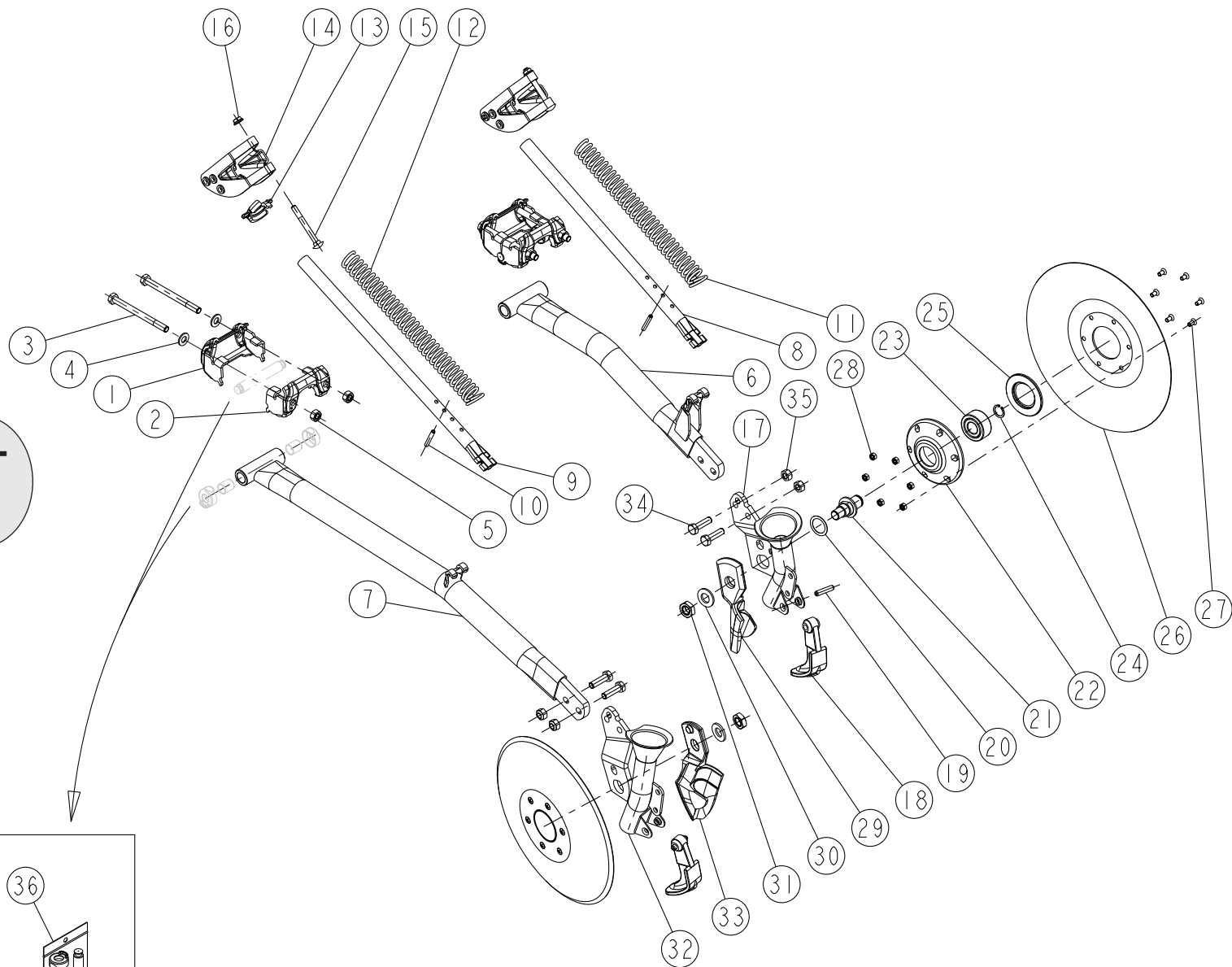
TRAMLINE TE-TX



REP	CODE	DÉSIGNATION
1	956090	Demi chape av spe
2	956089	Demi chape ar spe
3	552054	Vis h 10x120 fp
4	573109	Rondelle m10 n zn 6 c fe
5	571110	Ecrou h10
6	916165	Tube de semeur r1 spe so
7	916166	Tube de semeur r2 spe so
8	964118	Tube de pression t1 spe
9	964119	Tube de pression t2 spe
10	590308	Goup elastic 6x40 serie ep
11	981411	Ressort de terrage de r1 spe
12	981412	Ressort de terrage de r2 spe
13	964121	Rondelle de terrage spe
14	941046	Biellette de pression spe
15	525875	Vis trcc 8x75 zn 6 c fe
16	571421	Ecrou h8 emba cren zn 6 c fe
17	909780	Botte tole so
18	908430	Botte tole
19	908435	Soc trainant ft bl
20	597564	Rivet tf 120 6x20
21	597565	Rivet tf 120 6x25
22	552025	Vis h 10x25 8 8 fst
23	907019	Support de demarrage
24	588407	Goup elastic 8x35 serie ep zn
25	908434	Guide graine
26	965002	Deflecteur de graines
27	985256	Soufflet rallonge coude tc
28	907711	Soufflet elem semeur coude
29	985311	Tube telescopique court
30	985310	Tube telescopique long
31	985252	Rallonge tube tc
32	985201	Rallonge tube
33	907002	Godet superieur
34	911107	Kit bagues axe soc as

TRAMLINTE TE-TX

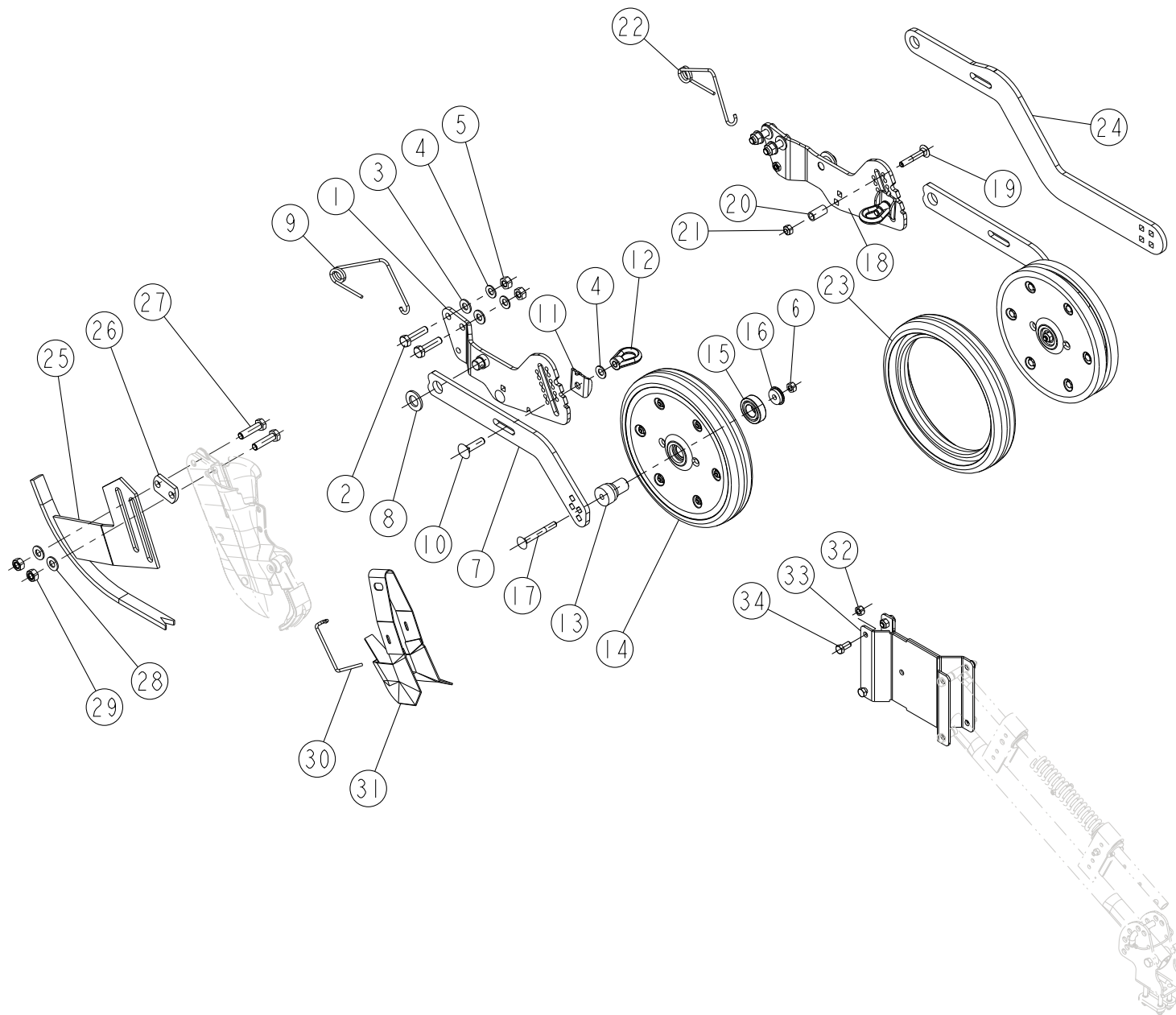
130_00



REP	CODE	DÉSIGNATION
1	956090	Demi chape av spe
2	956089	Demi chape ar spe
3	552054	Vis h 10x120 fp
4	573109	Rondelle m10 n zn 6 c fe
5	571110	Ecrou h10
6	916376	Tube de semeur 2 uc r1 spe so
7	916377	Tube de semeur 2 uc r2 spe so
8	964118	Tube de pression t1 spe
9	964119	Tube de pression t2 spe
10	590308	Goup elastic 6x40 serie ep
11	981411	Ressort de terrage de r1 spe
12	981412	Ressort de terrage de r2 spe
13	964121	Rondelle de terrage spe
14	941046	Biellette de pression spe
15	525875	Vis trcc 8x75 zn 6 c fe
16	571421	Ecrou h8 emba cren zn 6 c fe
17	916213	Platine unidisc 2004 g so
18	907019	Support de demarrage
19	588407	Goup elastic 8x35 serie ep zn
20	963151	Rondelle calage unidisc
21	921085	Axe de rotation uc
22	985027	Moyeu roulement uc
23	711016	Roulement 3204 2rs1 20x47x20 6
24	574220	Circlips ext d20
25	985028	Chapeau unidisc
26	980108	Disque convexe uc
27	555652	Vis fbz m 6x12 inox a2 70
28	571206	Ecrou h6 zn 6 c fe
29	980109	Rasette unidisc uc g
30	573516	Rondelle secu rip lock m16 zn
31	571366	Ecrou hm 16 zn 6 c fe
32	916214	Platine unidisc 2004 d so
33	980110	Rasette unidisc uc d
34	552085	Vis h 10x35 zn 6 c fe fst
35	571460	Ecrou frein nylon h10 zn 6 c fe
36	911108	Kit bagues axe unidisc as

TRAMLINE TE-TX

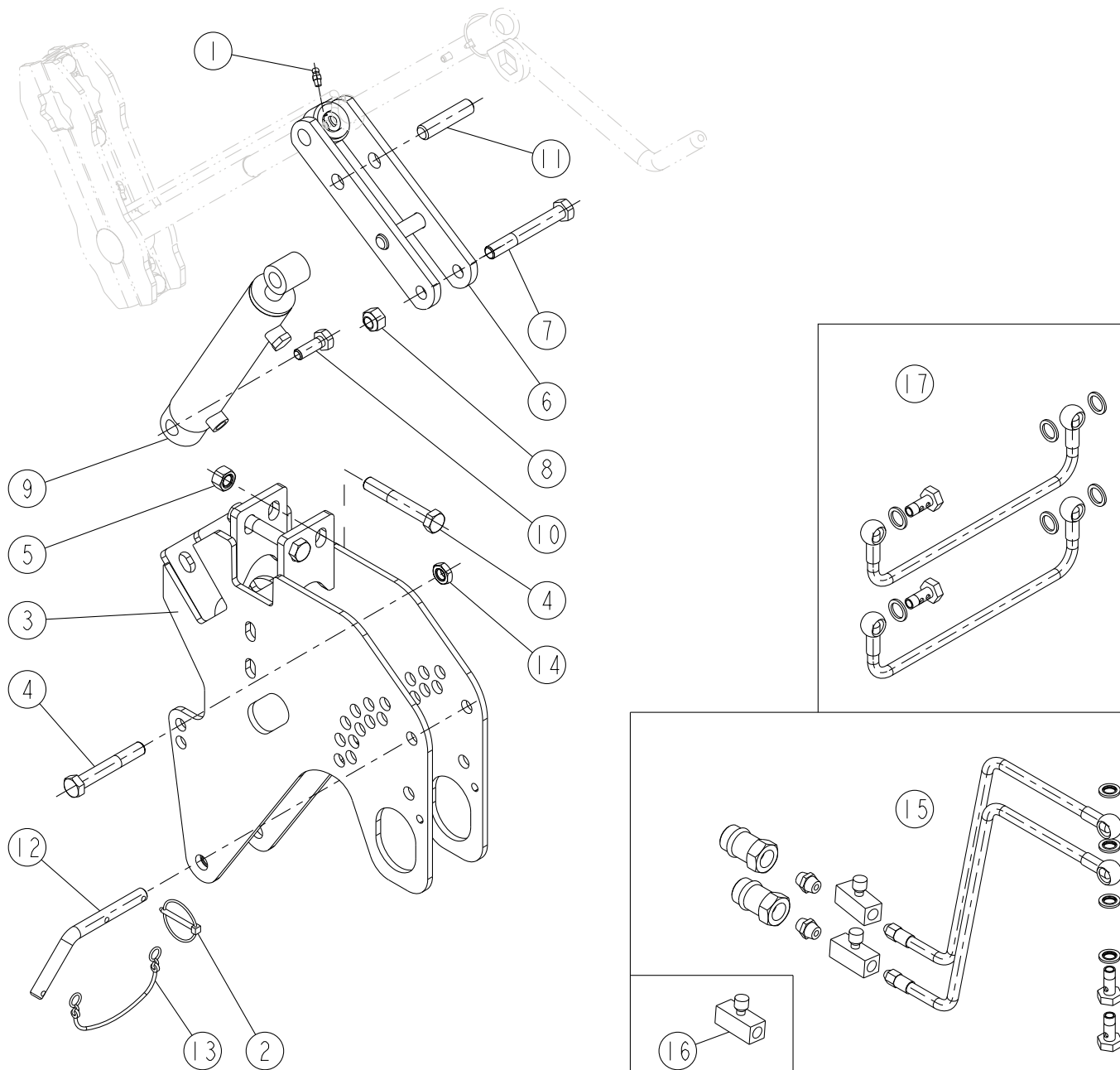
150_00



REP	CODE	DÉSIGNATION
1	918488	Platine jauge g nm so
2	552040	Vis h 10x40 zn 6 c fe 10-9 fst
3	573109	Rondelle m10 n zn 6 c fe
4	573510	Rondelle conique strie z m10 zn
5	571460	Ecrou frein nylon h10 zn 6 c fe
6	571408	Ecrou frein nylon h8 inox a2 70
7	940110	Bras roue jauge
8	573166	Rondelle m16 n zn 6 c fe
9	981607	Ressort epingle g
10	526040	Vis trcc 10x40 zn 6 c fe 8 8
11	962224	Equerre serrage bras jauge
12	571860	Ecrou anse
13	923084	Moyeu roue jauge large
14	980412	Roue jauge large
15	721380	Roulement 6004 2rs1 20x42x12
16	966019	Rondelle flasque
17	558970	Vis trcc 8x70 inox a2 70
18	918489	Platine jauge d nm so
19	525850	Vis trcc 8x50 zn 6 c fe 8 8
20	903312	Entretoise d arceau
21	571408	Ecrou frein nylon h8 inox a2 70
22	981608	Ressort epingle d
23	720781	Bandage 250x42l
24	940156	Bras roue jauge ext
25	918181	Patin limiteur central g so
26	963119	Cale de tige ep 6
27	552040	Vis h 10x40 zn 6 c fe 10-9 fst
28	573109	Rondelle m10 n zn 6 c fe
29	571210	Ecrou h10 zn 6 c fe
30	981400	Agrafe de soc
31	919007	Soc diffuseur uniband so
32	571462	Ecrou frein h12 zn 6 c fe
33	918400	Kit rallonge herse tc so
34	552276	Vis h 12x25 zn 6 c fe 8 8 fst

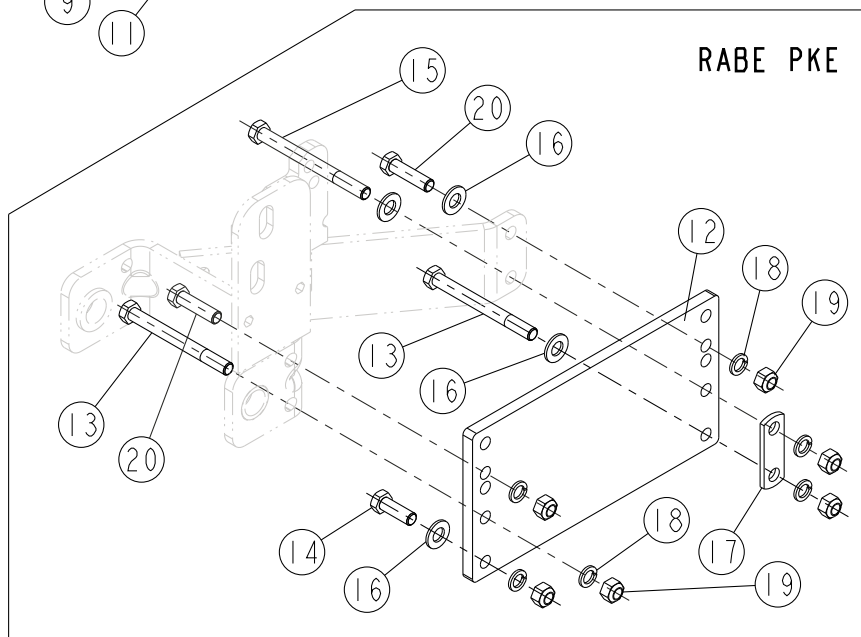
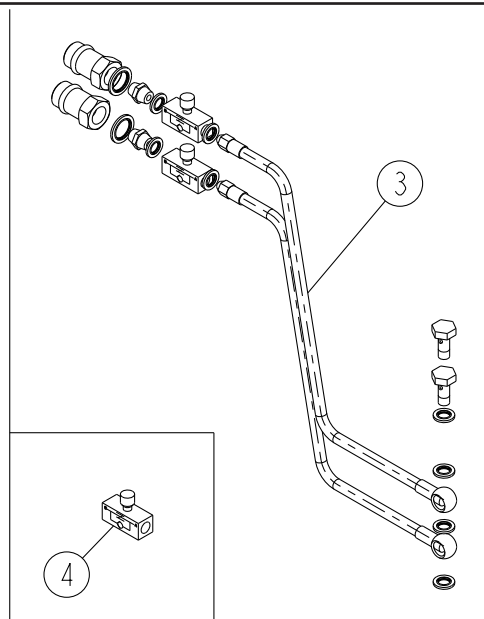
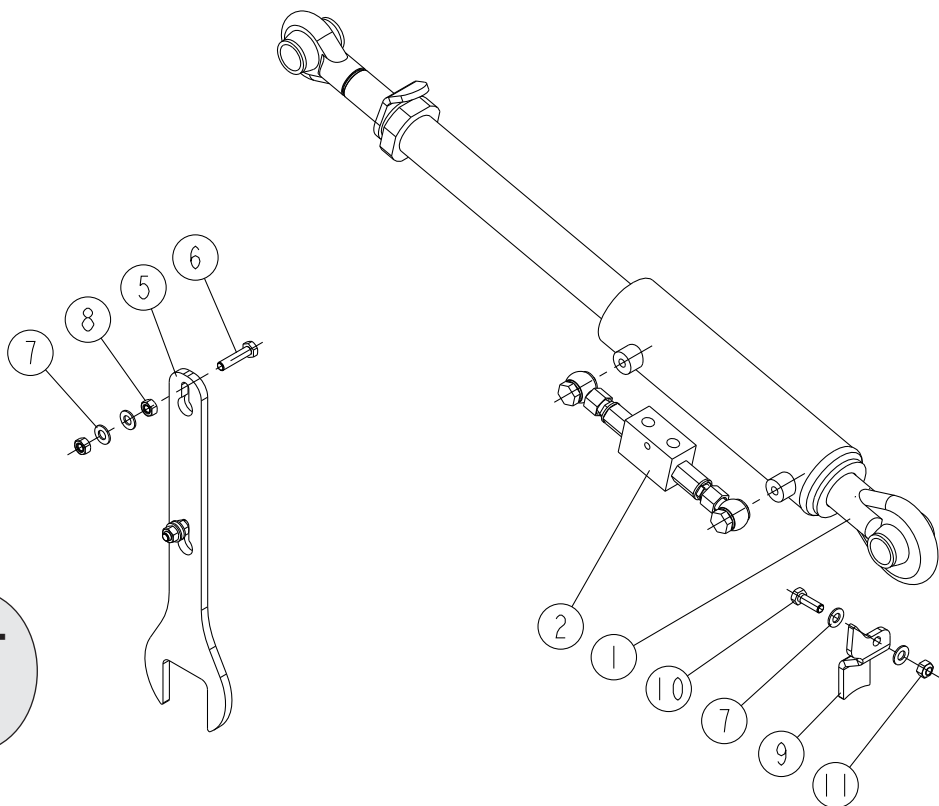
TRAMLINTE TE-TX

160_00



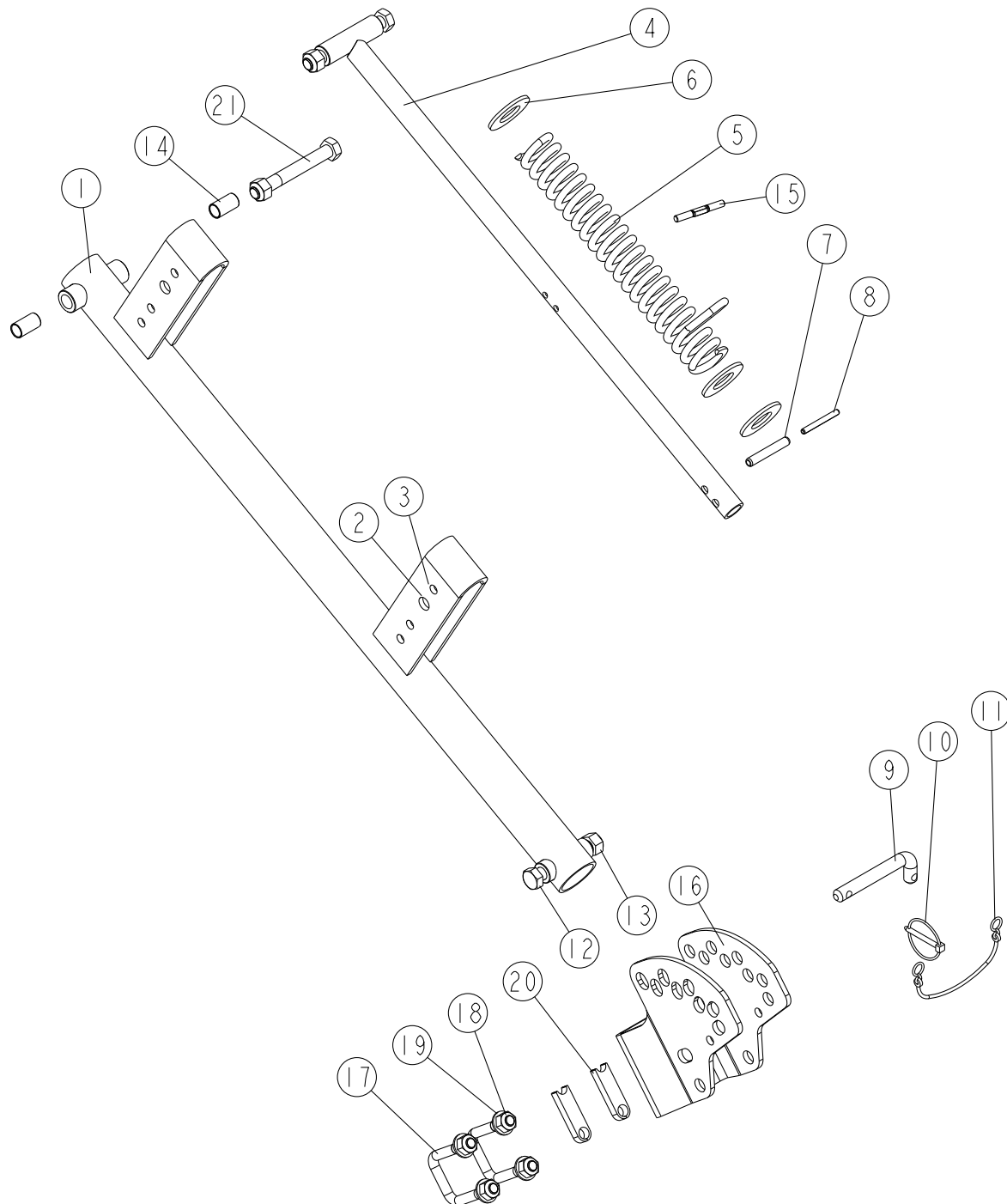
REP	CODE	DÉSIGNATION
1	719001	Graisseur m6x100 droit
2	594304	Goup clips d4 5 zn 6 c fe s32
3	917275	Support modul terrage rs so
4	552298	Vis h 12x80 zn 6 c fe fp
5	571212	Ecrou h12 zn 6 c fe
6	916204	Bras modulation terrage rs so
7	552299	Vis h 12x90 zn 6 c fe 10 9 fp
8	571462	Ecrou frein h12 zn 6 c fe
9	982305	Verin modulation sp
10	558470	Vis h 14x70 inox a2 70 fp
11	921123	Articulation modulation rs
12	992117	Broche d12 pli a 45
13	715010	Lien noir s29150 ref 715010
14	571362	Ecrou hm 12 zn 6 c fe
15	983052	Kit hydrau alim modulation rs
16	795510	Limiteur uni regl fg1 4 fg1 4
17	983053	Kit hydrau liaison verins rs

TRAMLINTE TE-TX



REP	CODE	DÉSIGNATION
1	982327	Verin relevage barre oc
2	983970	Clapet pilot t de 1 4 b
3	983125	Kit hyd relevage barre oc
4	795510	Limiteur uni regl fg1 4 fg1 4
5	961195	Cle de verin relevage tc
6	551885	Vis h 8x35 zn 6 c fe fst
7	573158	Rondelle m8 n zn 6 c fe
8	571208	Ecrou h8 zn 6 c fe
9	962320	Loquet de verin relevage tc
10	551875	Vis h 8x25 zn 6 c fe fp
11	571458	Ecrou frein h8 zn 6 c fe
12	967246	Rehausse de traceur tc
13	552320	Vis h 12x120 zn 6 c fe 8 8 fp
14	552285	Vis h 12x35 zn 6 c fe fst
15	552330	Vis h 12x130 zn 6 c fe 8 8 fp
16	573112	Rondelle m12 n zn 6 c fe
17	941041	Lien stockage dpb
18	573762	Rondelle w d12 zn 6 c fe
19	571462	Ecrou frein h12 zn 6 c fe
20	552295	Vis h 12x45 zn 6 c fe fst

TRAMLINTE TE-TX

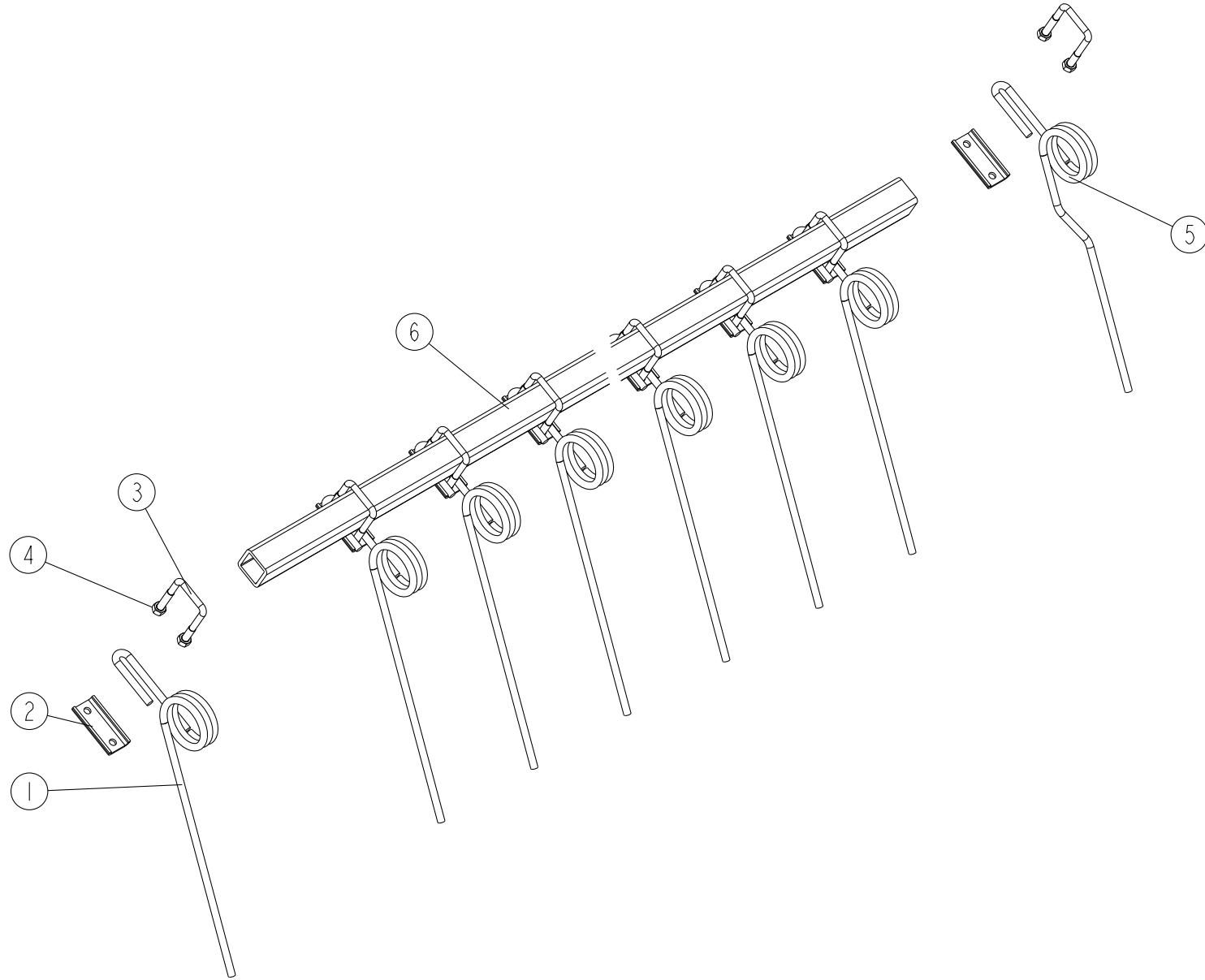


J10_00

REP	CODE	DÉSIGNATION
1	916381	Bras de herse oc so
2	551900	Vis h 8x50 zn 6 c fe fst
3	571458	Ecrou frein h8 zn 6 c fe
4	916380	Tirant superieur de herse oc so
5	981207	Ressort de herse oc
6	573172	Rondelle m22 n zn 6 c fe ep3
7	589410	Goup elastic 8x50 inox
8	589209	Goup elastic 5x45 inox
9	927002	Broche d12
10	594304	Goup clips d4 5 zn 6 c fe s32
11	715010	Lien noir s29150 ref 715010
12	552298	Vis h 12x80 zn 6 c fe fp
13	571462	Ecrou frein h12 zn 6 c fe
14	754006	Bague mx tfp 12 14 25
15	927076	Arret ressort herse oc
16	952436	Platine de reglage herse oc
17	962034	Bride longue diam 10
18	571460	Ecrou frein nylon h10 zn 6 c fe
19	573109	Rondelle m10 n zn 6 c fe
20	952437	Cale de chape herse oc
21	552302	Vis h 12x95 zn 6 c fe 10 9 fp

TRAMLINE TE-TX 3m

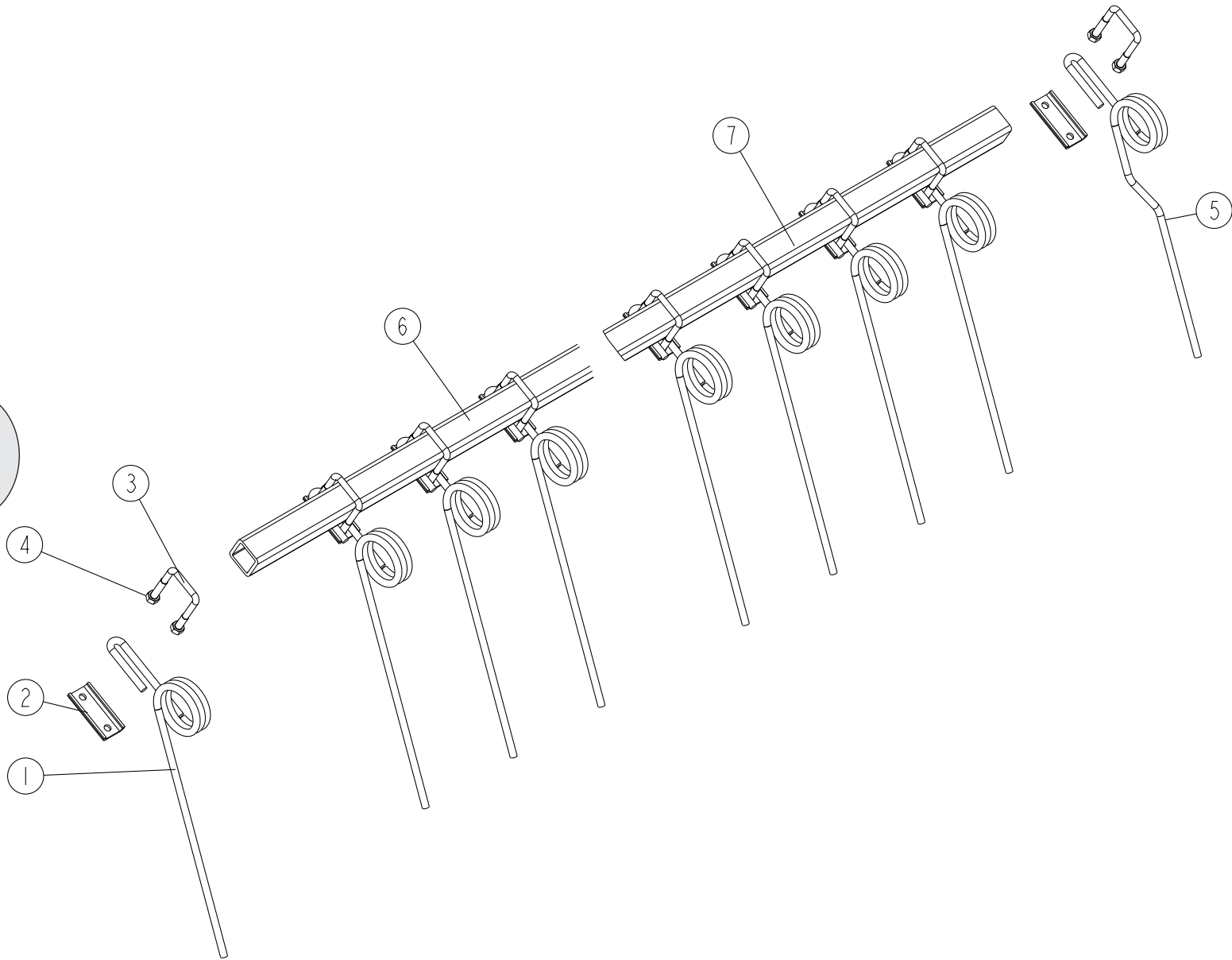
J11_00



REP	CODE	DÉSIGNATION
1	980010	Dent de herse
2	906005	Bride de dent souple
3	962076	Bride de dent de herse
4	571108	Ecrou h8
5	980993	Dent de herse extérieure droite
6	958034	Barre porte dent 3m

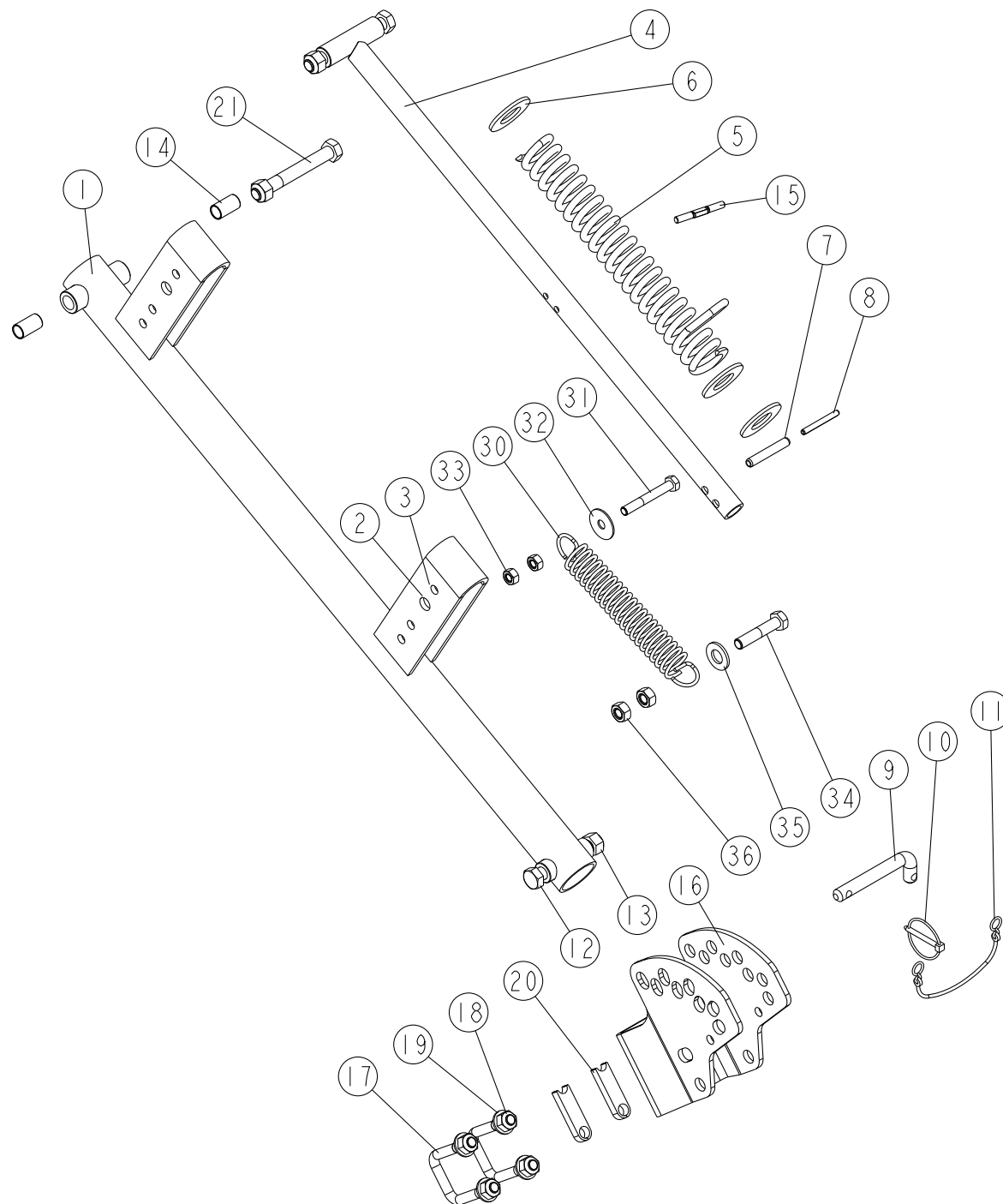
TRAMLINE TX 4m

J12_00



REP	CODE	DÉSIGNATION
1	980010	Dent de herse
2	906005	Bride de dent souple
3	962076	Bride de dent de herse
4	571108	Ecrou h8
5	980993	Dent de herse extérieure droite
6	958003	Barre porte dent courte ct 4m
7	958002	Barre porte dent longue ct 4m

TRAMLINTE TE-TX

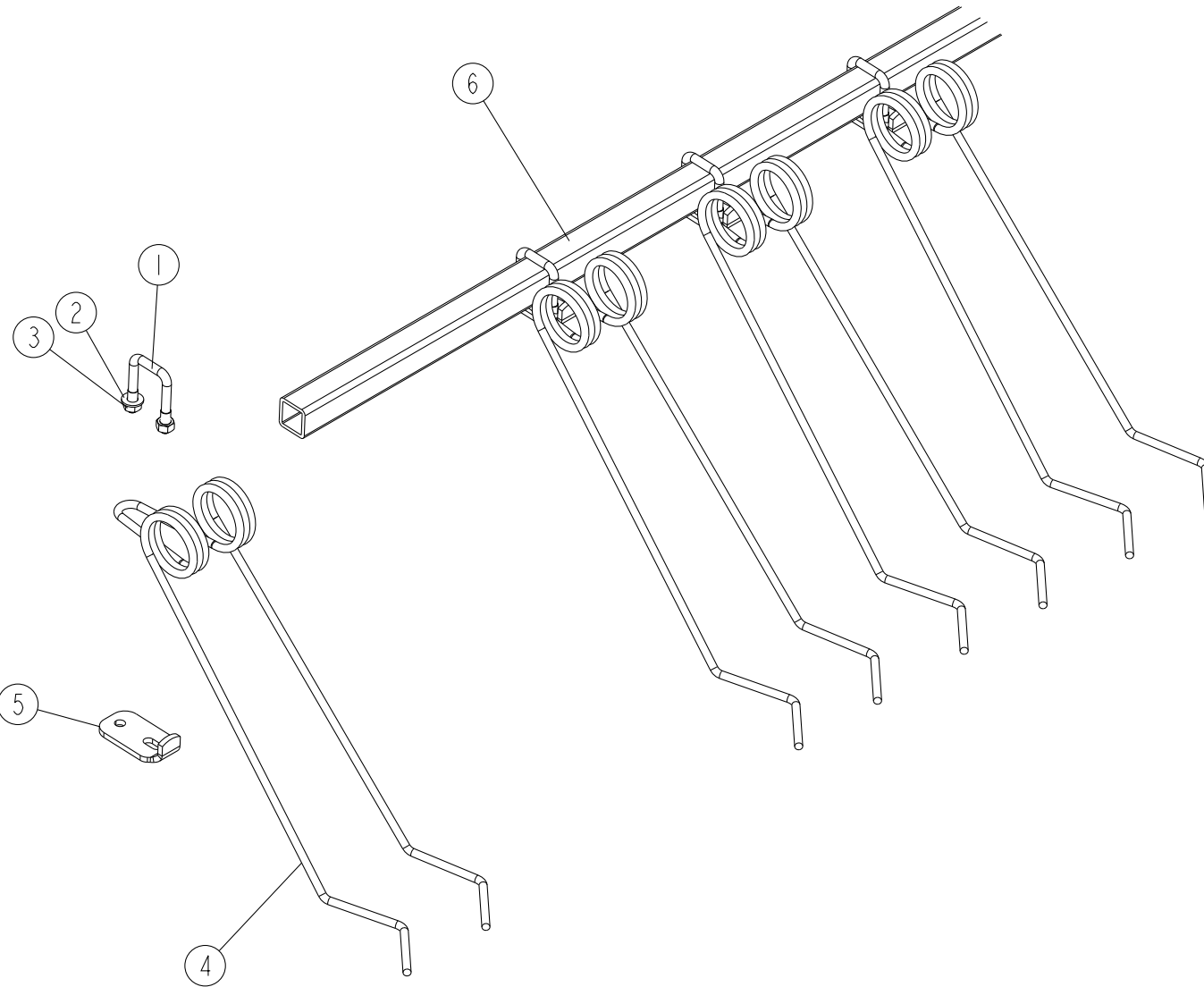


J20_00

REP	CODE	DÉSIGNATION
1	916381	Bras de herse oc so
2	551900	Vis h 8x50 zn 6 c fe fst
3	571458	Ecrou frein h8 zn 6 c fe
4	916380	Tirant superieur de herse oc so
5	981207	Ressort de herse oc
6	573172	Rondelle m22 n zn 6 c fe ep3
7	589410	Goup elastic 8x50 inox
8	589209	Goup elastic 5x45 inox
9	927002	Broche d12
10	594304	Goup clips d4 5 zn 6 c fe s32
11	715010	Lien noir s29150 ref 715010
12	552298	Vis h 12x80 zn 6 c fe fp
13	571462	Ecrou frein h12 zn 6 c fe
14	754006	Bague mx tfp 12 14 25
15	927076	Arret ressort herse oc
16	952436	Platine de reglage herse oc
17	962034	Bride longue diam 10
18	571460	Ecrou frein nylon h10 zn 6 c fe
19	573109	Rondelle m10 n zn 6 c fe
20	952437	Cale de chape herse oc
21	552302	Vis h 12x95 zn 6 c fe 10 9 fp
30	909095	Ressort de traceur
31	551910	Vis h 8x60 zn 6 c fe fp
32	573258	Rondelle I18 n zn 6 c fe
33	571208	Ecrou h8 zn 6 c fe
34	552100	Vis h 10x50 zn 6 c fe fp
35	573112	Rondelle m12 n zn 6 c fe
36	571210	Ecrou h10 zn 6 c fe

TRAMLINTE TE-TX 3m

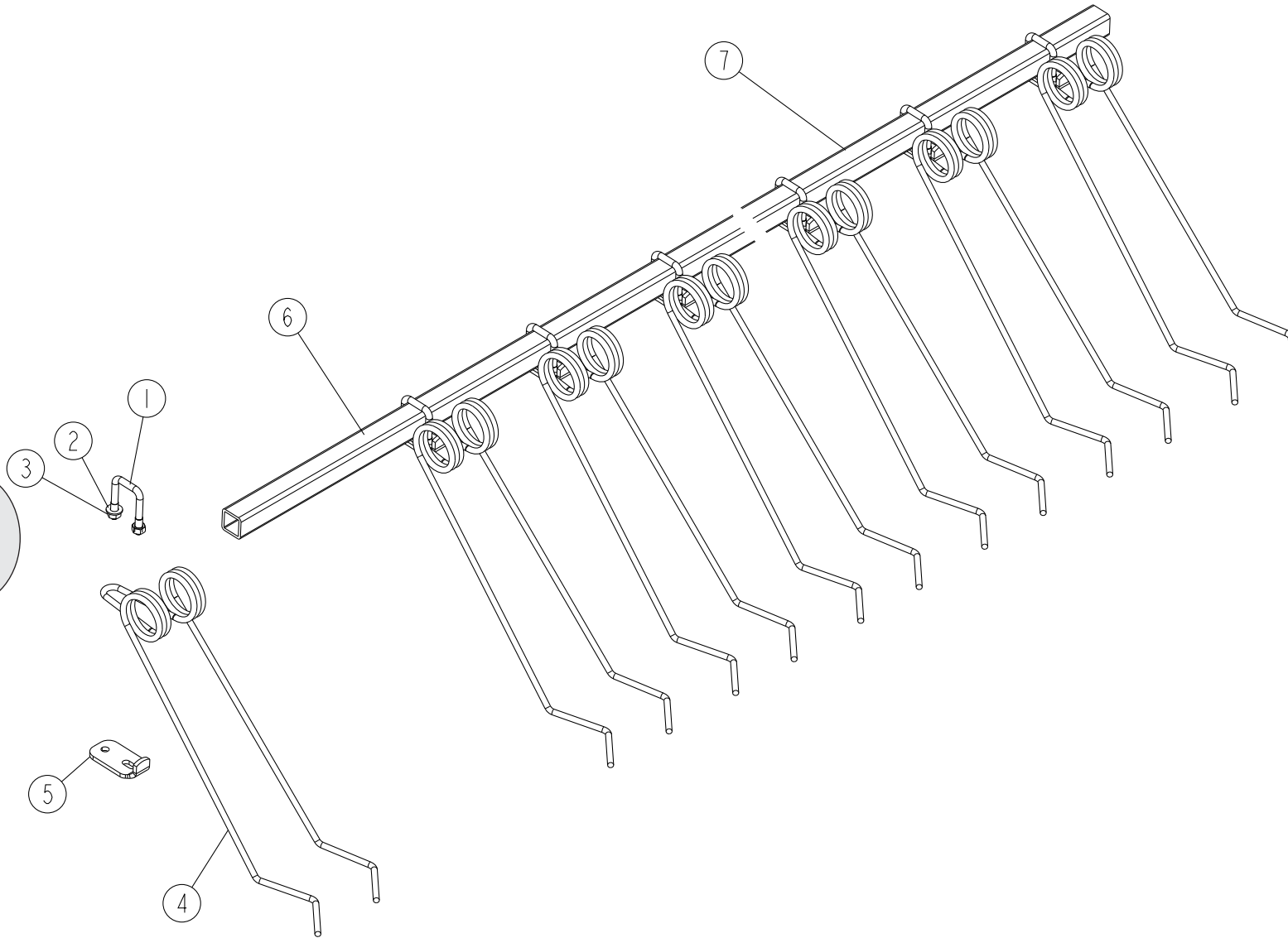
REP	CODE	DÉSIGNATION
1	962034	Bride longue diam 10
2	573109	Rondelle m10 n zn 6 c fe
3	571110	Ecrou h10
4	980011	Dent de herse double
5	962075	Bride de dent double
6	958034	Barre porte dent 3m



J21_00

TRAMLINÉ TX 4m

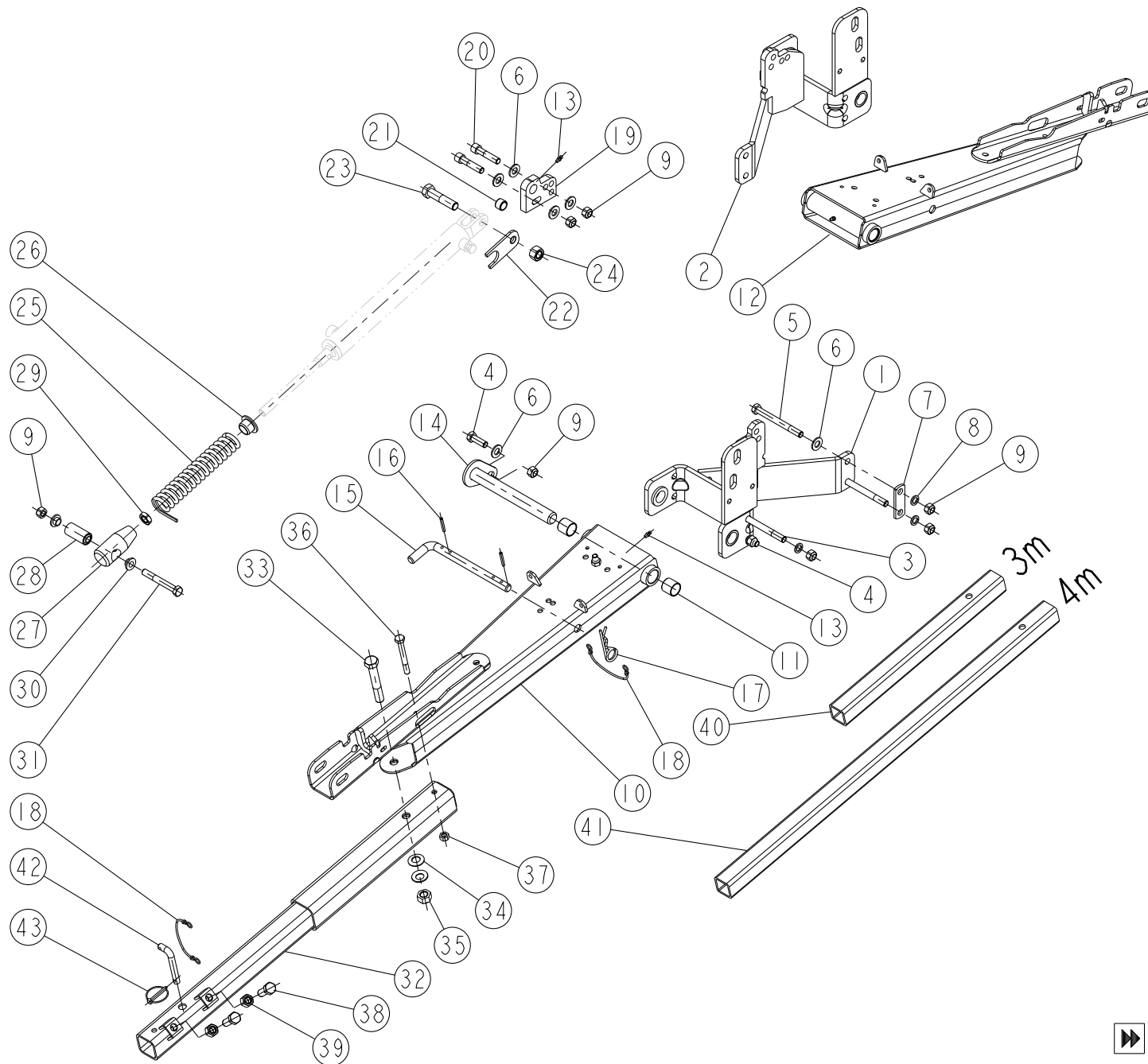
J22_00



REP	CODE	DÉSIGNATION
1	962034	Bride longue diam 10
2	573109	Rondelle m10 n zn 6 c fe
3	571110	Ecrou h10
4	980011	Dent de herse double
5	962075	Bride de dent double
6	958003	Barre porte dent courte ct 4m
7	958002	Barre porte dent longue ct 4m

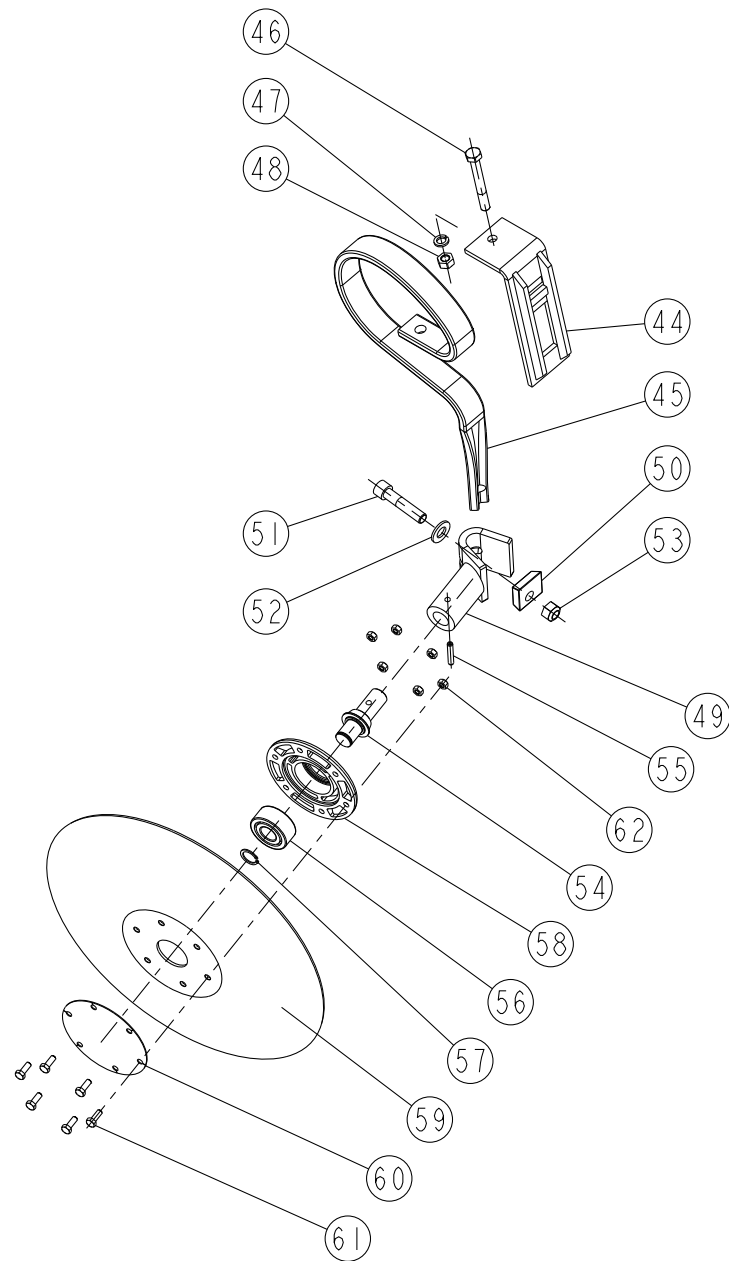
TRAMLINE TE-TX

K10_00



REP	CODE	DÉSIGNATION
1	918394	Chape traceur hydro g tc so
2	918395	Chape traceur hydro d tc so
3	552310	Vis h 12x110 zn 6 c fe 8 8fp
4	552285	Vis h 12x35 zn 6 c fe fst
5	552320	Vis h 12x120 zn 6 c fe 8 8 fp
6	573112	Rondelle m12 n zn 6 c fe
7	941041	Lien stockage dpb
8	573762	Rondelle w d12 zn 6 c fe
9	571462	Ecrou frein h12 zn 6 c fe
10	911031	Embbase traceur hydr g baguee as
11	754002	Bague mu 25 28 25 frimet
12	911032	Embbase traceur hydr d baguee as
13	719001	Graisneur m6x100 droit
14	914119	Axe traceur hydro so
15	920027	Pivot verrou traceur hydro
16	589207	Goup elastic 5x35 inox
17	592203	Goupille beta d4 doub enr
18	715010	Lien noir s29150 ref 715010
19	951315	Tenon de verin
20	554250	Vis chc 12x55 classe 12 9
21	590908	Goup elastic 20x14
22	962071	Verrou de traceur ps
23	552720	Vis h 16x70 zn 6 c fe fp
24	571216	Ecrou h16 zn 6 c fe
25	981302	Ressort amortisseur
26	985009	Bague de palier guidage
27	924042	Chape tige verin traceur
28	793702	Articulation elastique 12 25 54
29	571366	Ecrou hm 16 zn 6 c fe
30	925070	Bague entretoise
31	552299	Vis h 12x90 zn 6 c fe 10 9 fp
32	917169	Tube traceur hydr so
33	552733	Vis h 16x100 zn 6 c fe fp
34	573406	Rond belleville d16-3x31-5x1-75
35	571416	Ecrou frein nylon h16 zn 6 c fe
36	552135	Vis h 10x90 zn 6 c fe fp 6-8
37	571460	Ecrou frein nylon h10 zn 6 c fe
38	552440	Vis h 14x40 zn 6 c fe 8 8 fst
39	571214	Ecrou h14 zn 6 c fe
40	940120	Bras secondaire court
41	940118	Bras secondaire de traceur
42	927002	Broche d12
43	594306	Goup d6 clips zn 6 c fe s37

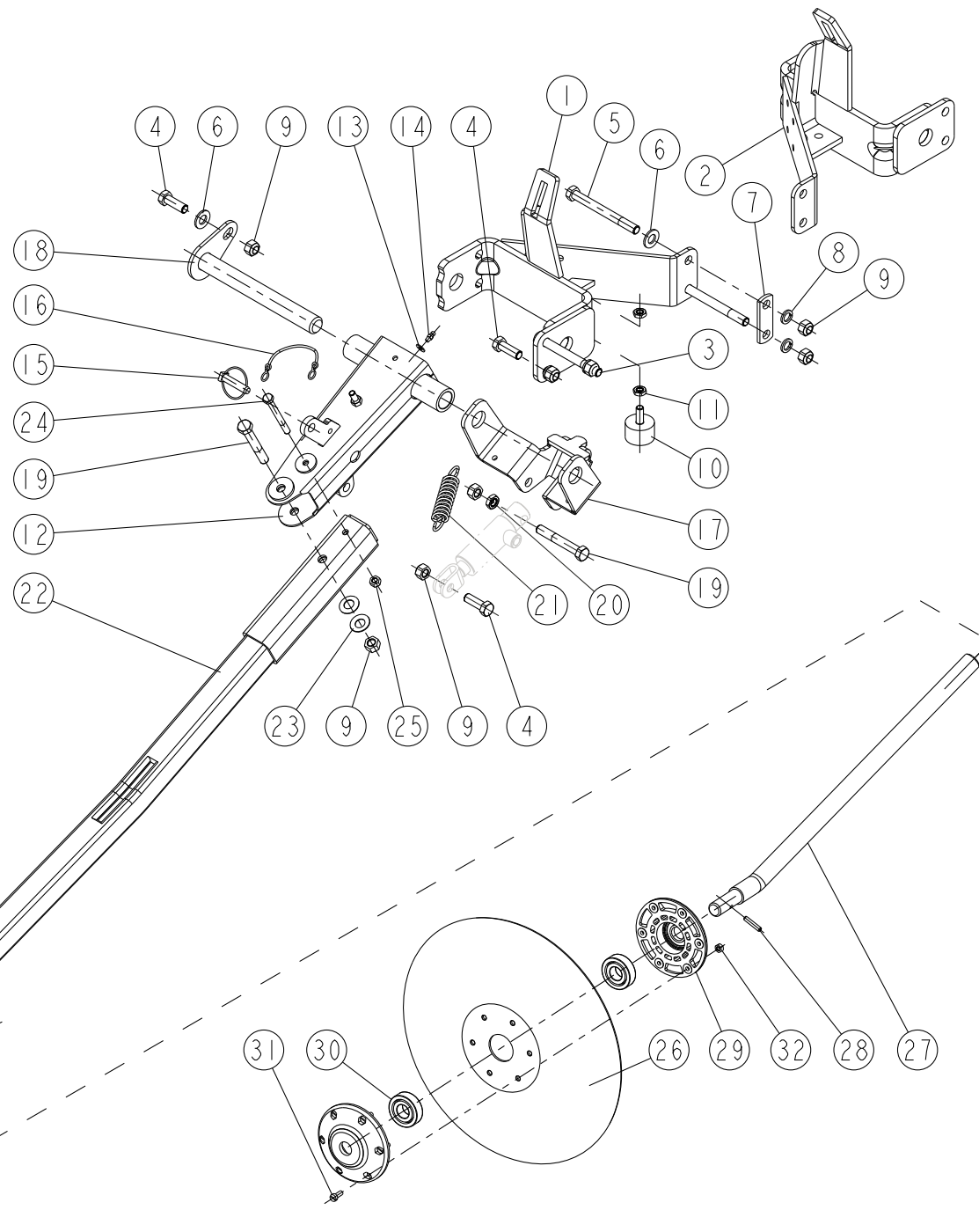
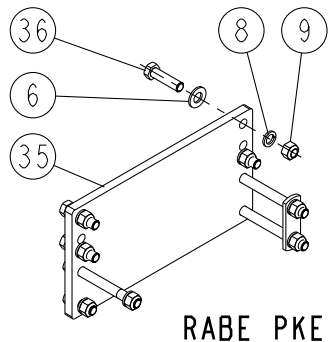
TRAMLINTE TE-TX



REP	CODE	DÉSIGNATION
44	916049	Semelle de lame sp so
45	980003	Dent d escamotage
46	552130	Vis h 10x80 zn 6 c fe fp
47	573760	Rondelle w d10 zn 6 c fe
48	571460	Ecrou frein nylon h10 zn 6 c fe
49	914011	Chape orientation ct so
50	963025	Cale orientation ct
51	554250	Vis chc 12x55 classe 12 9
52	573112	Rondelle m12 n zn 6 c fe
53	571462	Ecrou frein h12 zn 6 c fe
54	922152	Axe rotation traceur renforce
55	590307	Goup elastic 6x35 serie ep
56	711016	Roulement 3204 2rs1 20x47x20 6
57	574220	Circlips ext d20
58	986013	Moyeu roulement acier uc
59	980102	Disque de traceur
60	974062	Tole fermeture disque
61	551666	Vis h 6x16 zn 6 c fe 8 8 fst
62	571406	Ecrou frein nylon h6 zn 6 c fe

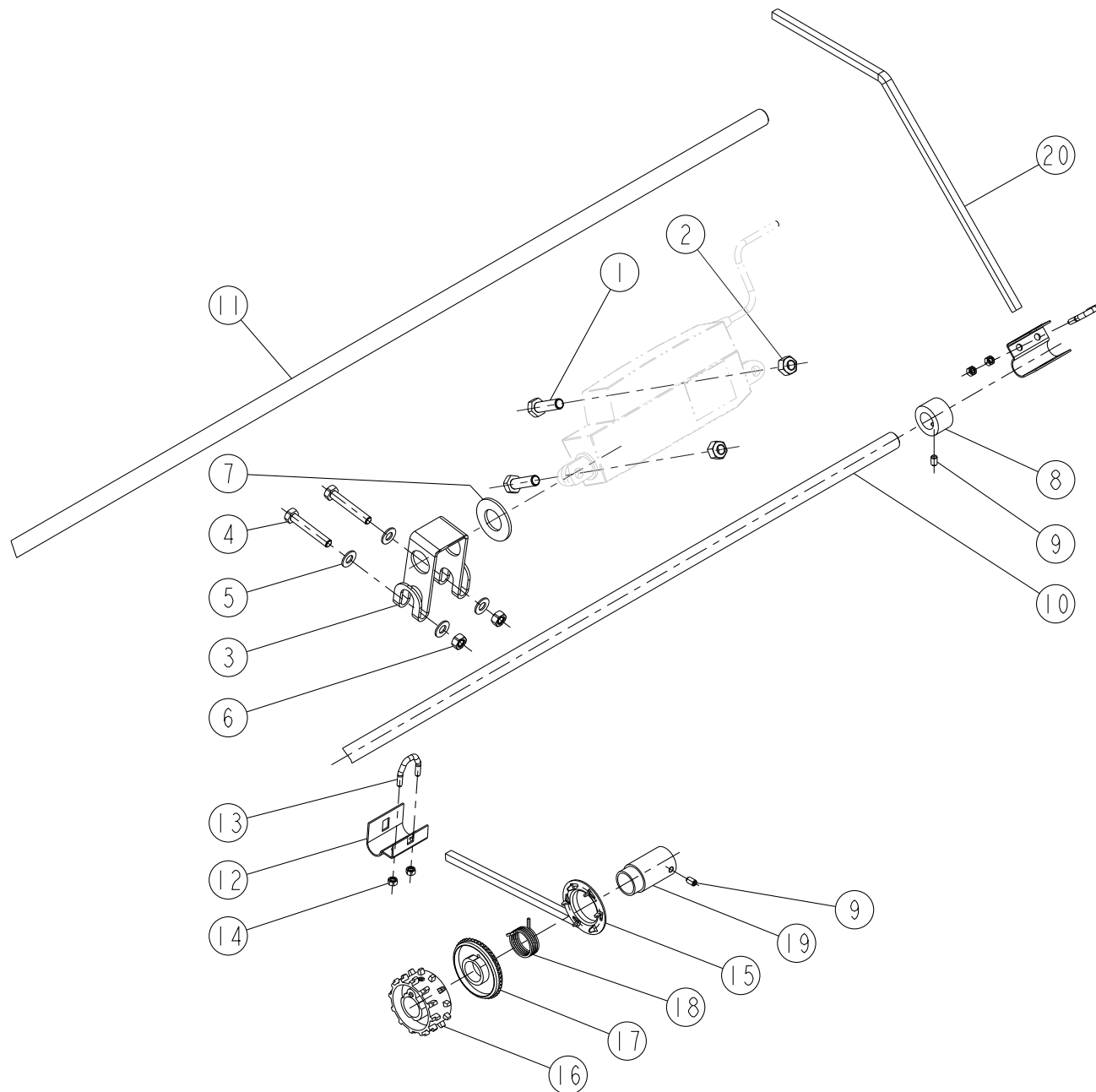
K10-1_00

TRAMLINE TE



REP	CODE	DÉSIGNATION
1	918431	Chape de traceur eco g so
2	918432	Chape de traceur eco d so
3	552310	Vis h 12x110 zn 6 c fe 8 8fp
4	552285	Vis h 12x35 zn 6 c fe fst
5	552320	Vis h 12x120 zn 6 c fe 8 8 fp
6	573112	Rondelle m12 n zn 6 c fe
7	941041	Lien stockage dpb
8	573762	Rondelle w d12 zn 6 c fe
9	571462	Ecrou frein h12 zn 6 c fe
10	793704	Butee elastique 40x25
11	571360	Ecrou hm 10 zn 6 c fe
12	916241	Embase traceur simple tc so
13	573107	Rondelle m6 n zn 6 c fe
14	719001	Graisseur m6x100 droit
15	574492	Goup clips d10 zn 6 c fe s32
16	715010	Lien noir s29150 ref 715010
17	963583	Butee traceur simple tc
18	914119	Axe traceur hydro so
19	552298	Vis h 12x80 zn 6 c fe fp
20	571362	Ecrou hm 12 zn 6 c fe
21	908010	Ressort d ouverture
22	917299	Tube de traceur eco so
23	573404	Rond belleville d14-2x28x1
24	551930	Vis h 8x80 zn 6 c fe 8 8 fp
25	571458	Ecrou frein h8 zn 6 c fe
26	980102	Disque de traceur
27	921063	Axe coude
28	590306	Goup elastic 6x28 serie ep
29	985029	Moyeu roulement traceur
30	711000	Roulement 6204 2rs 20x47x14
31	556665	Vis tc fend m6x16 zn 6 c fe 4 8
32	571406	Ecrou frein nylon h6 zn 6 c fe
33	552440	Vis h 14x40 zn 6 c fe 8 8 fst
34	571214	Ecrou h14 zn 6 c fe
35	967246	Rehausse de traceur tc
36	552295	Vis h 12x45 zn 6 c fe fst

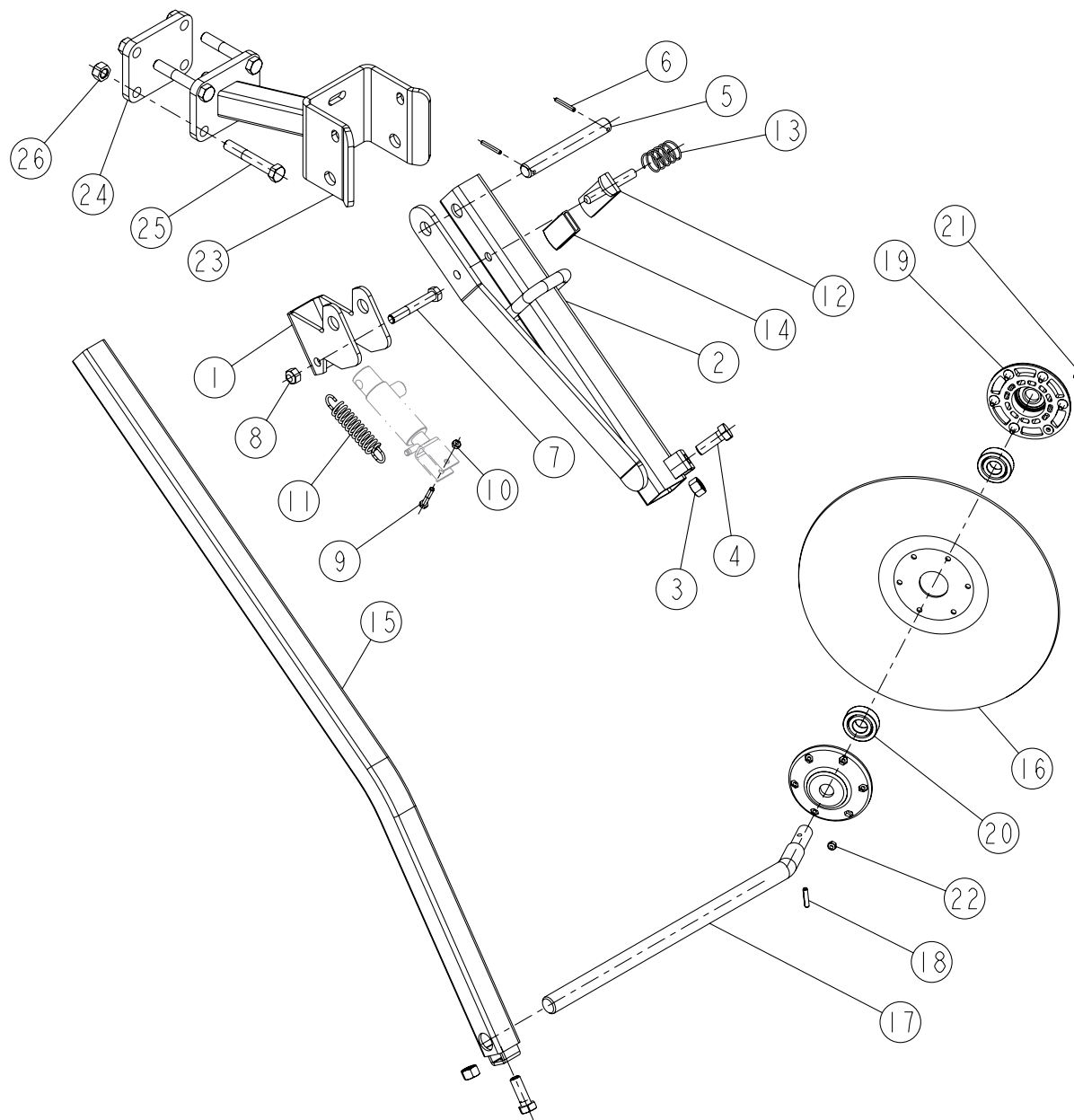
TRAMLINE TE-TX



K30_00

REP	CODE	DÉSIGNATION
1	552085	Vis h 10x35 zn 6 c fe fst
2	571460	Ecrou frein nylon h10 zn 6 c fe
3	964107	Guide de verin tramlines
4	551900	Vis h 8x50 zn 6 c fe fst
5	573158	Rondelle m8 n zn 6 c fe
6	571208	Ecrou h8 zn 6 c fe
7	573172	Rondelle m22 n zn 6 c fe ep3
8	901571	Butee de réglage tramlines
9	554610	Vis sthc 6x10 bout cuvette
10	941062	Barre de débrayage 3m tc
11	941063	Barre de débrayage 4m tc
12	906168	Etrier de repérage
13	901578	Bride d etrier
14	571205	Ecrou h5 zn 6 c fe
15	900043	Flasque de débrayage so
16	911019	Roue a ergots as
17	901538	Roue fine tramlines
18	909083	Ressort d embrayage ma
19	901543	Moyeu d embrayage
20	968021	Indicateur de repérage tc

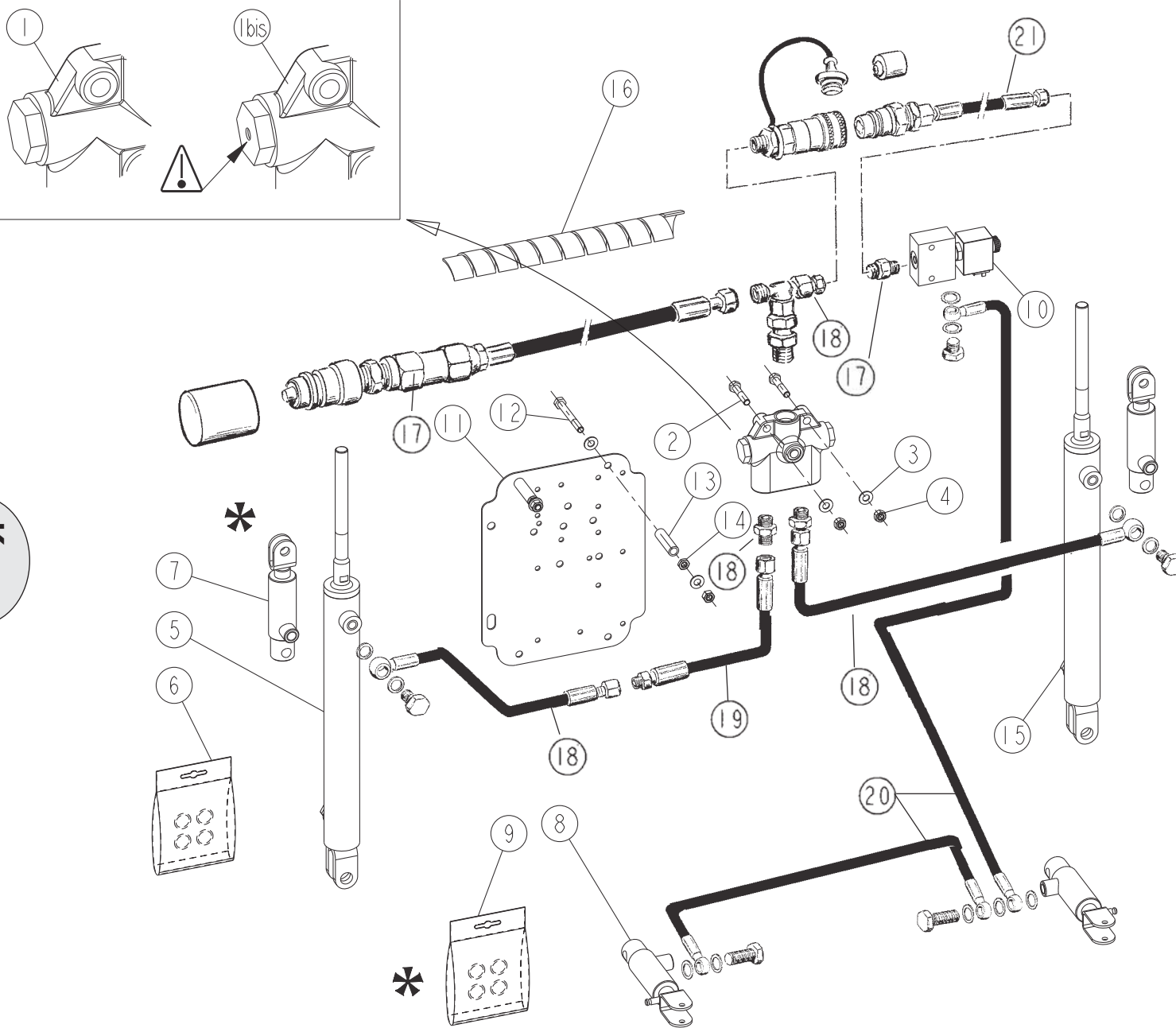
TRAMLINE TE-TX



K40_00

REP	CODE	DÉSIGNATION
1	963050	Chape de verin de jar
2	916044	Jalonneur so
3	571214	Ecrou h14 zn 6 c fe
4	552440	Vis h 14x40 zn 6 c fe 8 8 fst
5	920010	Broche de jar
6	590207	Goup elastic 5x35 serie ep
7	552298	Vis h 12x80 zn 6 c fe fp
8	571462	Ecrou frein h12 zn 6 c fe
9	551685	Vis h 6x35 zn 6 c fe
10	571406	Ecrou frein nylon h6 zn 6 c fe
11	908010	Ressort d ouverture
12	918139	Verrou de jar so
13	909025	Ressort embrayage
14	415750	Poignee k 28x5x60 noir
15	916043	Bras de jalonneur so
16	980102	Disque de traceur
17	921063	Axe coude
18	590306	Goup elastic 6x28 serie ep
19	985029	Moyeu roulement traceur
20	711000	Roulement 6204 2rs 20x47x14
21	556665	Vis tc fend m6x16 zn 6 c fe 4 8
22	571406	Ecrou frein nylon h6 zn 6 c fe
23	918402	Chape de jalonneur tc so
24	962144	Contre chape jalonneur spi2
25	552540	Vis h 14x90 zn 6 c fe
26	571414	Ecrou frein nylon h14 zn 6 c fe

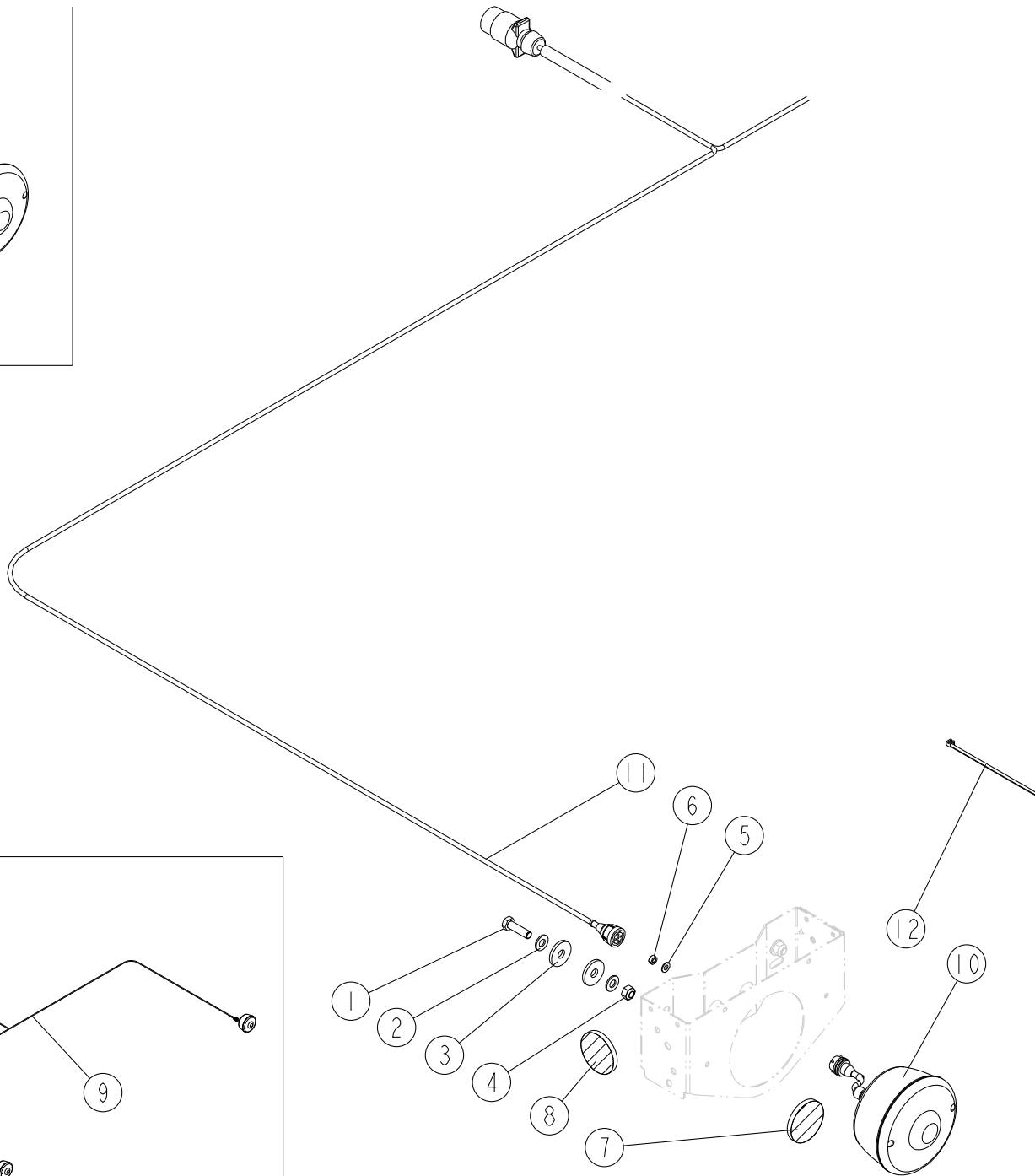
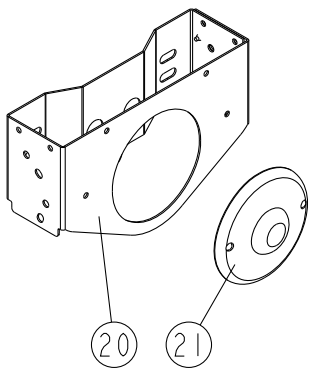
TRAMLINTE TE-TX



K50_00

REP	CODE	DÉSIGNATION
1	983901	Inverseur hydraulique
1bis	983968	Inv hyd traceur simple
2	551890	Vis h 8x40 zn 6 c fe fp
3	573158	Rondelle m8 n zn 6 c fe
4	571208	Ecrou h8 zn 6 c fe
5	982307	Verin tirant 35x20
6	720897	Pochette joints verin s 982307
7	983402	Verin de traceur eco
8	908442	Verin de debrayage jar
9	720516	Pochette joints verin 908442
10	795522	Electrovanne
11	951429	Support boite connexion wd
12	551920	Vis h 8x70 zn 6 c fe fp
13	925040	Entretoise de carter
14	571278	Ecrou hm 8 inox a2 70
15	720847	Reniflard 1-4 gaz
16	879200	Gaine spiralee sgx-32 au m
17	983003	Kit hydraulique
18	983032	Kit traceurs lateraux
19	983025	Flexible hydr tramlines gc
20	983011	Kit jalonneurs ar
21	983044	Kit hydr rallonge mp

TRAMLINE TE-TX

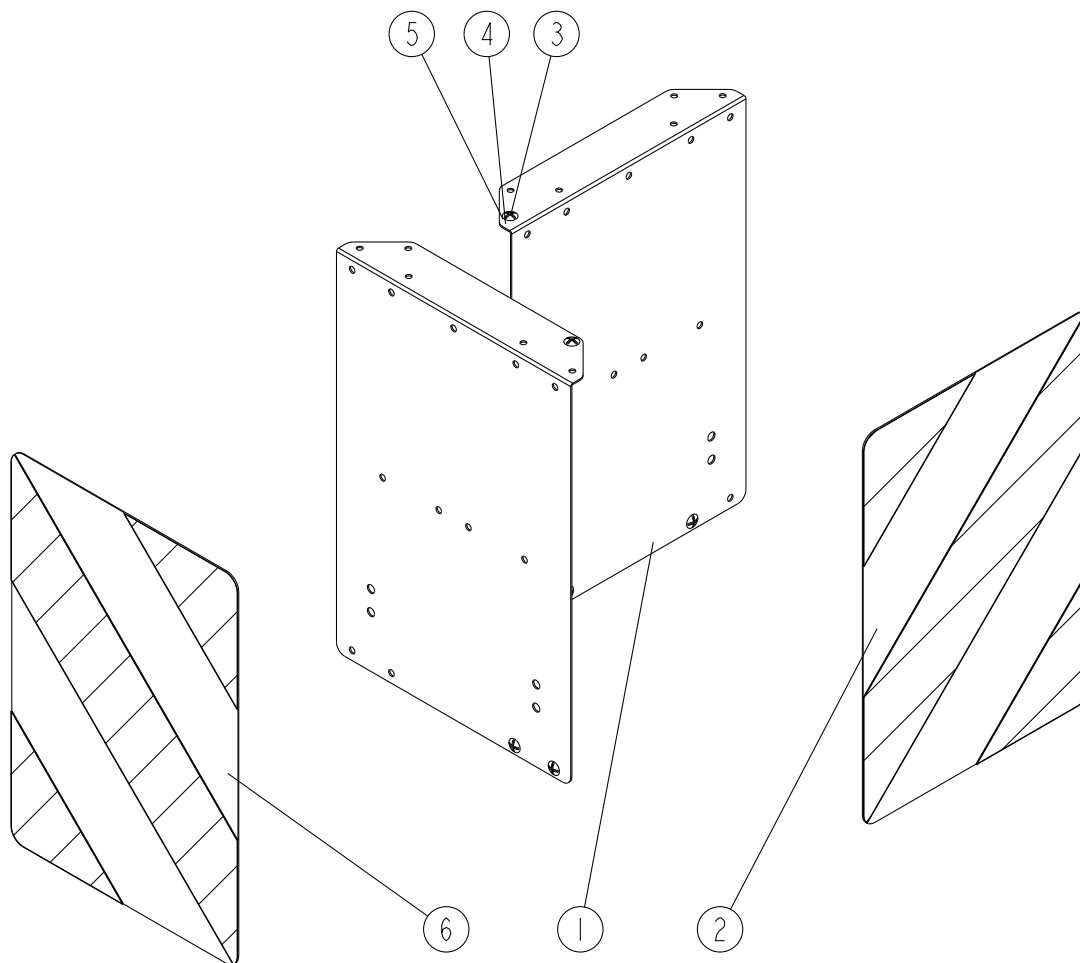


M10_00

REP	CODE	DÉSIGNATION
1	552085	Vis h 10x35 zn 6 c fe fst
2	573109	Rondelle m10 n zn 6 c fe
3	902009	Rondelle epaisse 12x36
4	571460	Ecrou frein nylon h10 zn 6 c fe
5	573107	Rondelle m6 n zn 6 c fe
6	571406	Ecrou frein nylon h6 zn 6 c fe
7	836003	Catadioptr rouge diam 60
8	836008	Catadioptr orange diam 60
9	983835	Faisceau signalisation tc mo
10	983950	Feu ar diam 140
11	722212	Faisceau signalisation tc
12	794640	Lien de serrage nylon noir
20	911220	Support feu rond as
21	721575	Cabochon feu d 140

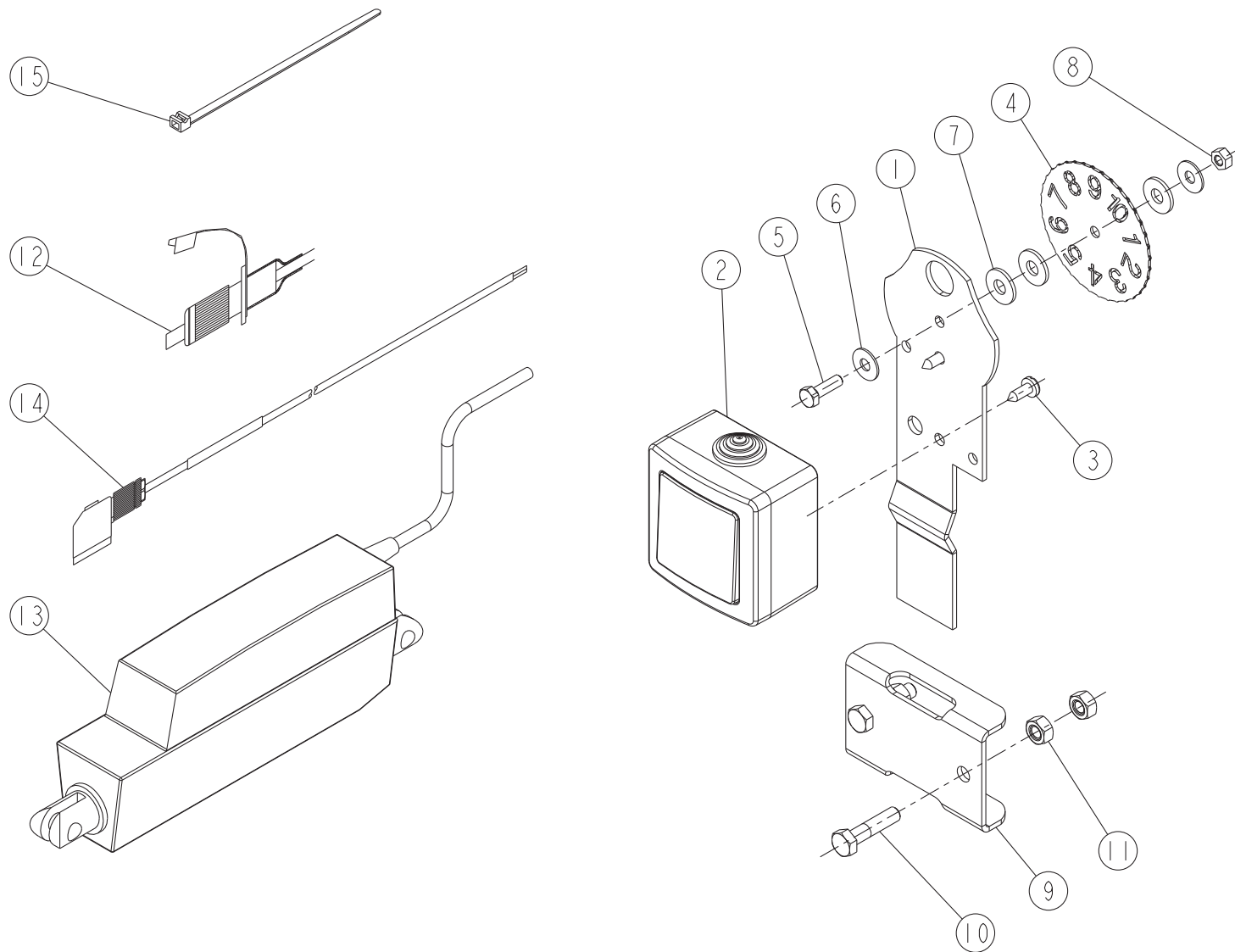
TRAMLINE TE-TX

M11_00



REP	CODE	DÉSIGNATION
1	952480	Support autocollant refl
2	988109	Autocol refl 423 282 g
3	535653	Vis trl 6x15 zn 6 c fe
4	571406	Ecrou frein nylon h6 zn 6 c fe
5	573107	Rondelle m6 n zn 6 c fe
6	988110	Autocol refl 423 282 d

TRAMLINE TE-TX

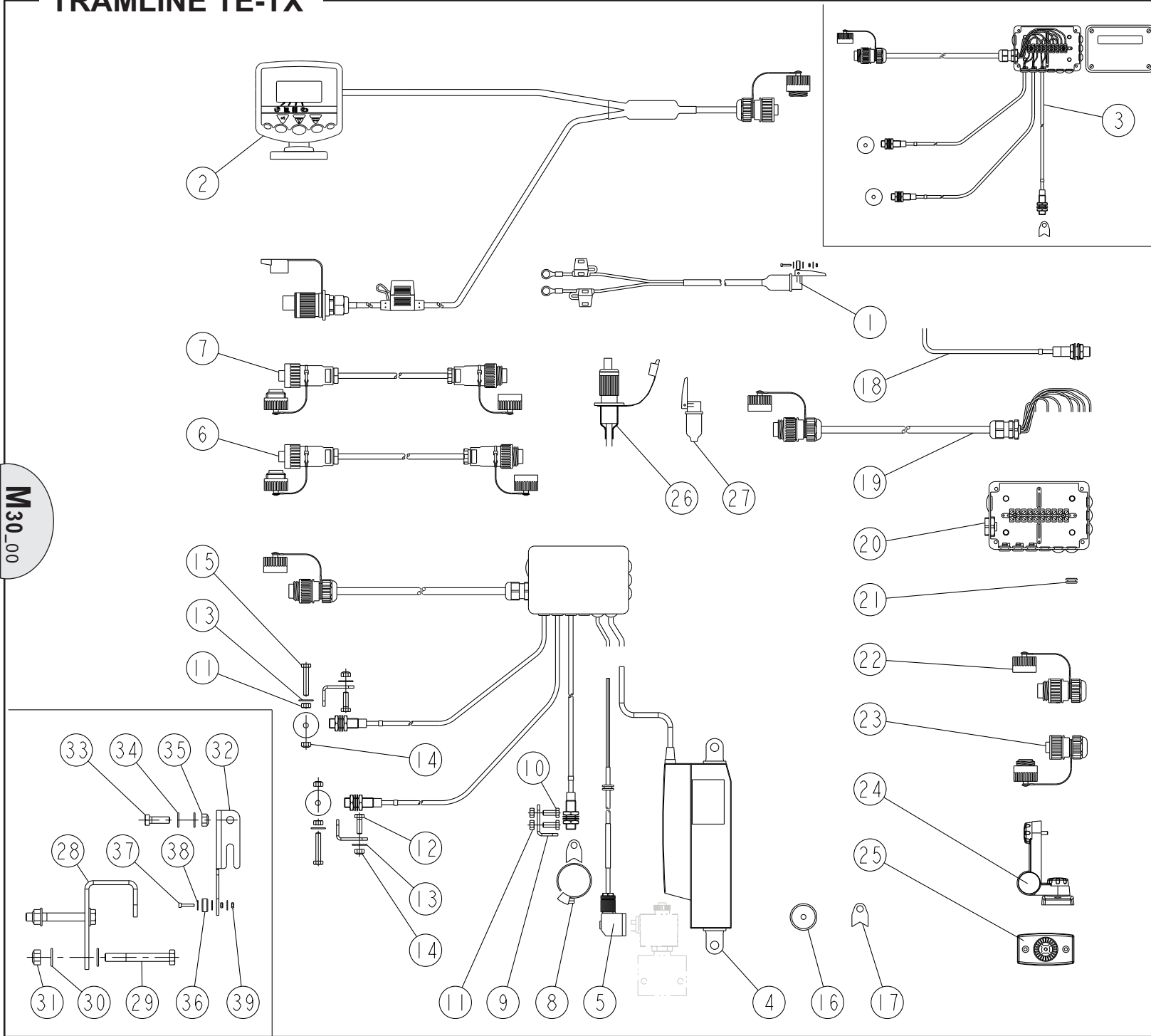


M20_00

REP	CODE	DÉSIGNATION
1	904589	Porte interrupteur
2	833002	Permutateur 916-10
3	557612	Vis cls c st5 5x16zn 6 c fe
4	968033	Disque chiffre jalonnage
5	551680	Vis h 6x20 zn 6 c fe fp
6	573206	Rondelle I6 n zn 6 c fe
7	573260	Rondelle polyamide 8x20x2
8	571406	Ecrou frein nylon h6 zn 6 c fe
9	906330	Glissiere support cde
10	551885	Vis h8x35 zn 6c fe fp
11	571208	Ecrou h8 zn 6 c fe
12	720855	Prise male 12v cobo
13	982502	Verin electrique tramlines
14	983642	Connecteur electrovalve wd
15	794640	Lien de serrage nylon noir

TRAMLINE TE-TX

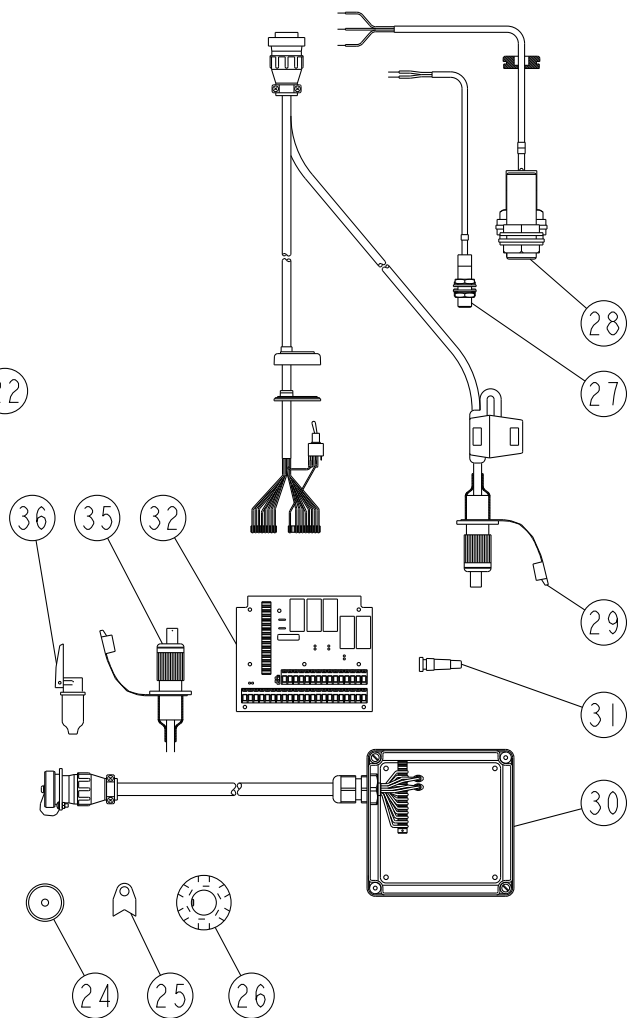
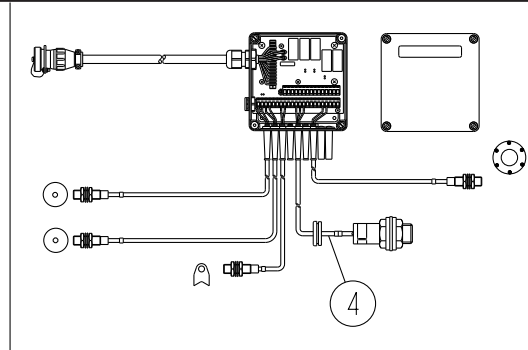
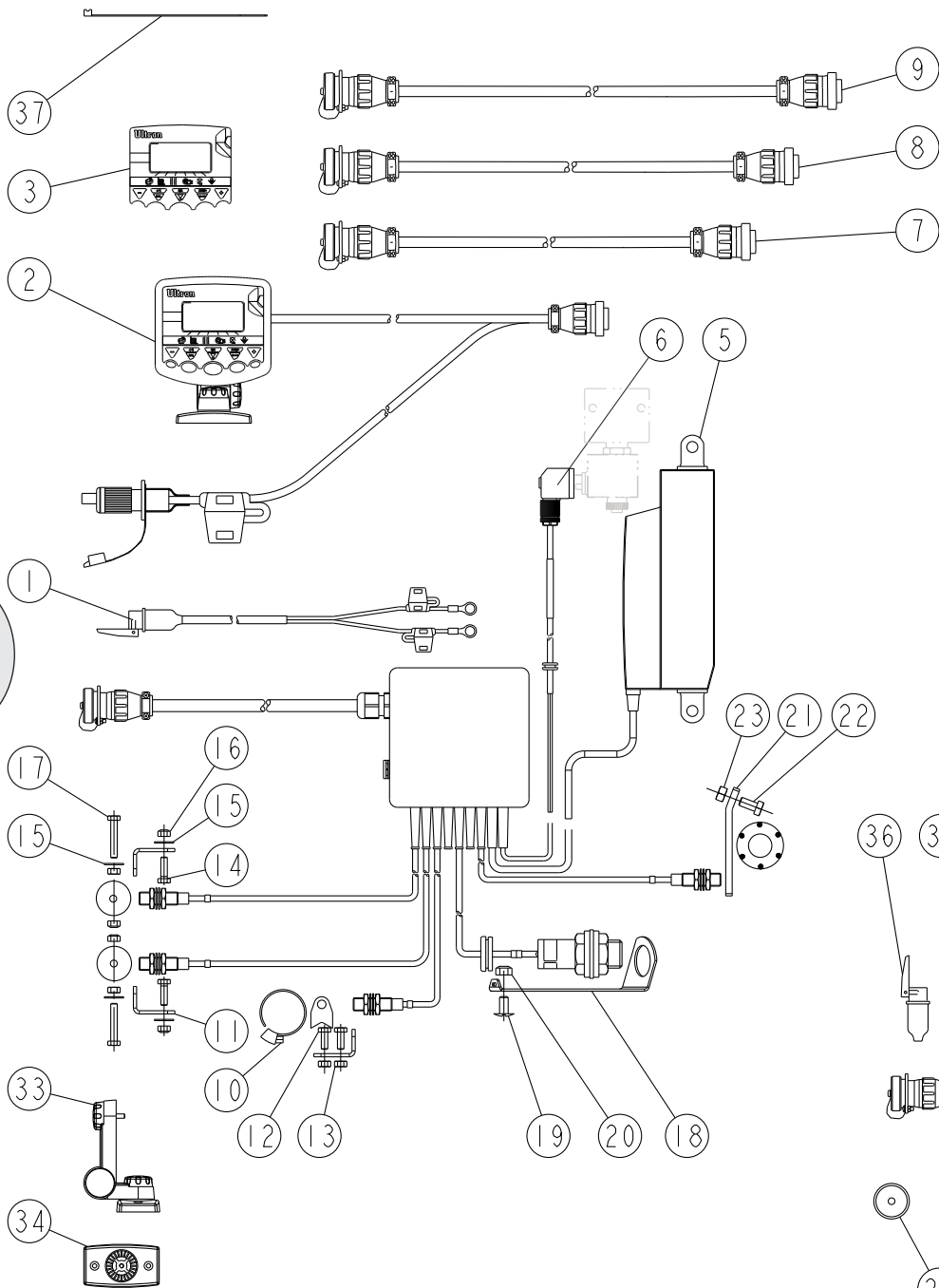
M30_00



REP	CODE	DÉSIGNATION
1	983712	Faisceau 12 volts cobo
2	983685	Console medion 2
3	983647	Faisceau medion tl 2ils
4	982502	Verin electrique tramlines
5	983642	Connecteur electrovalve wd
6	983630	Rallonge medion 3m 7 voies
7	983627	Rallonge medion 6m 7 voies
8	799006	Collier acier 25x40 l 9 mm
9	962016	Equerre de toit
10	551666	Vis h 6x16 zn 6 c fe 8 8 fst
11	571206	Ecrou h6 zn 6 c fe
12	551680	Vis h 6x20 zn 6 c fe fp
13	573206	Rondelle l6 n zn 6 c fe
14	571406	Ecrou frein nylon h6 zn 6 c fe
15	551685	Vis h 6x35 zn 6 c fe
16	983914	Aimant
17	983915	Aimant a collier
18	983912	Capteur ils
19	720818	Cable information medion
20	720819	Boite de connexion medion nue
21	720820	Passe fil medion
22	720326	Prise male 7 broches
23	720327	Prise femelle 7 broches
24	983952	Kit support console ultron-ms
25	720873	Socle support console ultron-ms
26	720855	Prise male 12v cobo
27	720854	Prise femelle 12v cobo
28	967207	Support ils comptage ce
29	552130	Vis h 10x80 zn 6 c fe fp
30	573109	Rondelle m10 n zn 6 c fe
31	571460	Ecrou frein nylon h10 zn 6 c fe
32	967208	Support aimant comptage ce
33	551875	Vis h 8x25 zn 6 c fe fp
34	573158	Rondelle m8 n zn 6 c fe
35	571458	Ecrou frein h8 zn 6 c fe
36	983913	Aimant de trappe
37	553320	Vis chc 3x16 inox a2 70
38	573803	Rondelle l3 n inox a2 70
39	571253	Ecrou h3 inox a2 70

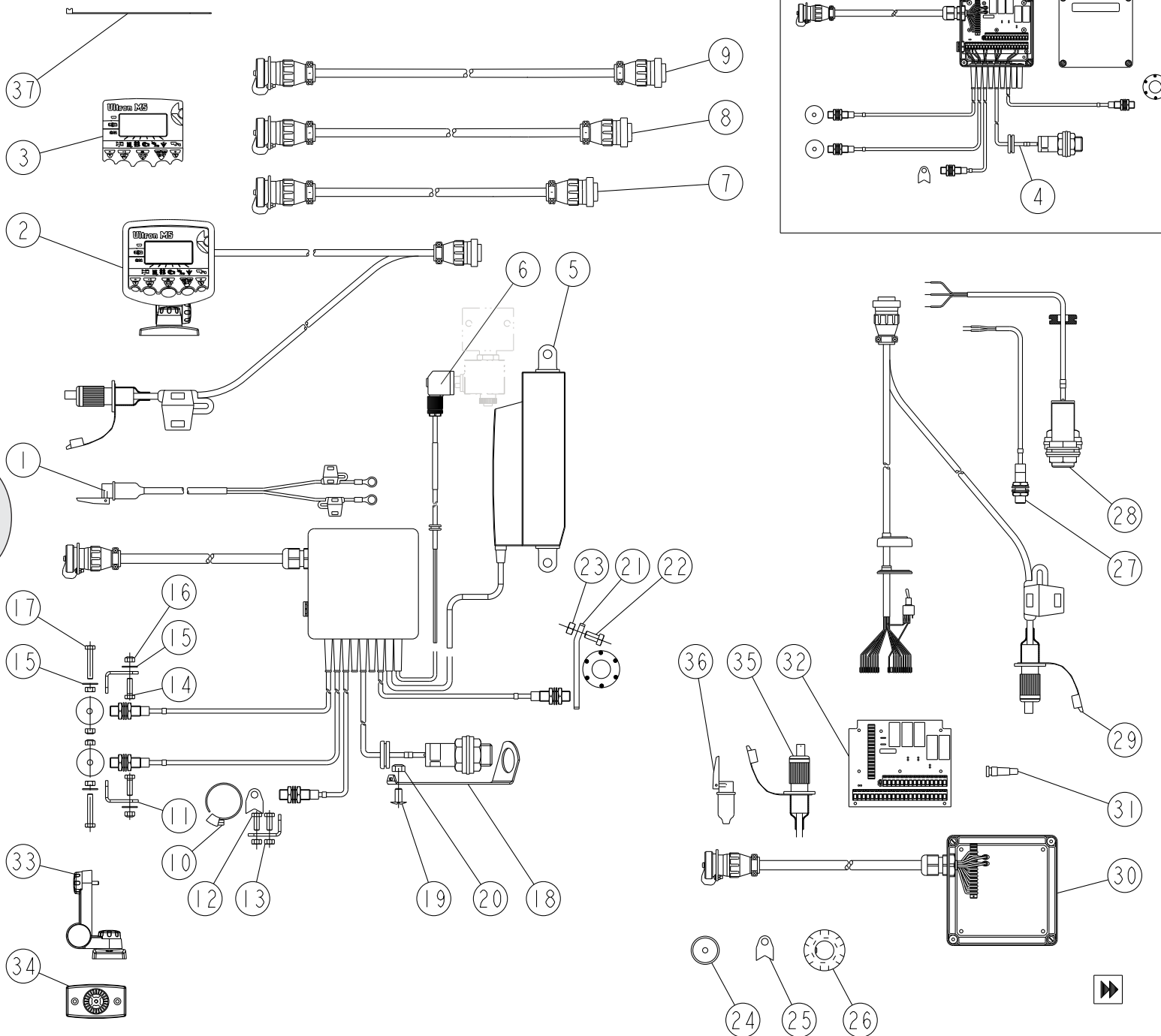
TRAMLINE TE-TX

M40_00



REP	CODE	DÉSIGNATION
1	983712	Faisceau 12 volts cobo
2	983658	Console avec facade ultron
3	983939	Facade ultron
4	983637	Faisceau ultron tl 2ils
5	982502	Verin electrique tramlines
6	983642	Connecteur electrovalve wd
7	983619	Rallonge ultron 4m 16 voies
8	983620	Rallonge ultron 6m 16 voies
9	983621	Rallonge ultron 9m 16 voies
10	799006	Collier acier 25x40 l 9 mm
11	962016	Equerre de toit
12	551666	Vis h 6x16 zn 6 c fe 8 8 fst
13	571206	Ecrou h6 zn 6 c fe
14	551680	Vis h 6x20 zn 6 c fe fp
15	573206	Rondelle l6 n zn 6 c fe
16	571406	Ecrou frein nylon h6 zn 6 c fe
17	551685	Vis h 6x35 zn 6 c fe
18	942041	Equerre support jauge
19	535853	Vis trl 8x16 zn 6 c fe
20	571458	Ecrou frein h8 zn 6 c fe
21	964061	Support temoin rotation
22	551865	Vis h 8x15 zn 6 c fe fst
23	571208	Ecrou h8 zn 6 c fe
24	983914	Aimant
25	983915	Aimant a collier
26	983916	Aimant de distribution 6 plots
27	983912	Capteur ils
28	983917	Capteur de niveau
29	720822	Cable info console ultron-ms
30	720823	Cable info boite ultron nue
31	721678	Passe-fil universel
32	720824	Circuit imprime ultron
33	983952	Kit support console ultron-ms
34	720873	Socle support console ultron-ms
35	720855	Prise male 12v cobo
36	720854	Prise femelle 12v cobo
37	794640	Lien de serrage nylon noir

TRAMLINE TE-TX



M50_00

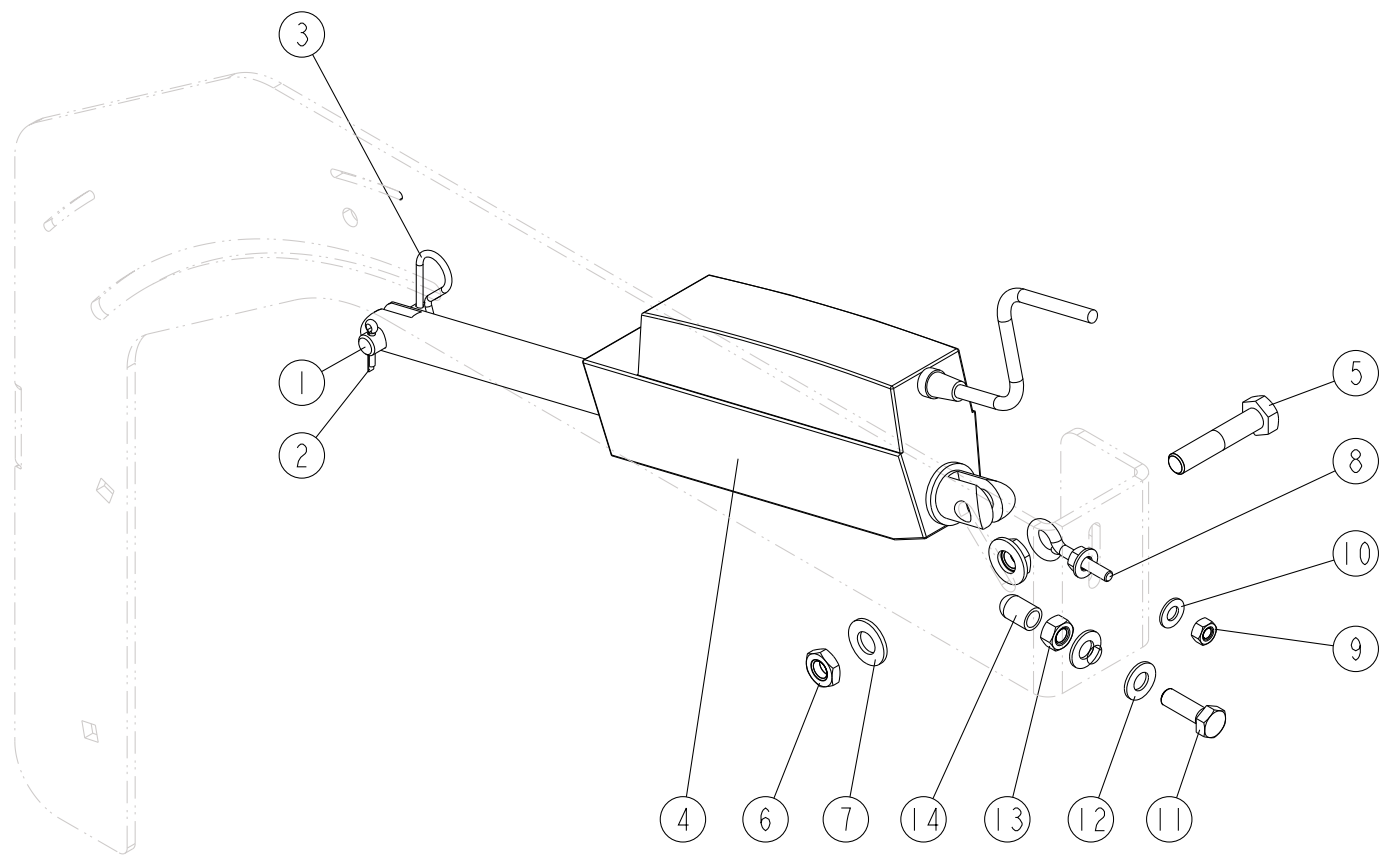
REP	CODE	DÉSIGNATION
1	983712	Faisceau 12 volts cobo
2	983657	Console avec facade ultron-ms
3	983930	Facade ultron-ms
4	983637	Faisceau ultron tl 2ils
5	982502	Verin electrique tramlines
6	983642	Connecteur electrovalve wd
7	983619	Rallonge ultron 4m 16 voies
8	983620	Rallonge ultron 6m 16 voies
9	983621	Rallonge ultron 9m 16 voies
10	799006	Collier acier 25x40 l 9 mm
11	962016	Equerre de toit
12	551666	Vis h 6x16 zn 6 c fe 8 8 fst
13	571206	Ecrou h6 zn 6 c fe
14	551680	Vis h 6x20 zn 6 c fe fp
15	573206	Rondelle l6 n zn 6 c fe
16	571406	Ecrou frein nylon h6 zn 6 c fe
17	551685	Vis h 6x35 zn 6 c fe
18	942041	Equerre support jauge
19	535853	Vis trl 8x16 zn 6 c fe
20	571458	Ecrou frein h8 zn 6 c fe
21	964061	Support temoin rotation
22	551865	Vis h 8x15 zn 6 c fe fst
23	571208	Ecrou h8 zn 6 c fe
24	983914	Aimant
25	983915	Aimant a collier
26	983916	Aimant de distribution 6 plots
27	983912	Capteur ils
28	983917	Capteur de niveau
29	720822	Cable info console ultron-ms
30	720823	Cable info boite ultron nue
31	721678	Passe-fil universel
32	720824	Circuit imprime ultron
33	983952	Kit support console ultron-ms
34	720873	Socle support console ultron-ms
35	720855	Prise male 12v cobo
36	720854	Prise femelle 12v cobo
37	794640	Lien de serrage nylon noir

TRAMLINE TE-TX

M50-1_00



15



REP	CODE	DÉSIGNATION
1	921196	Axe verin wpb ad
2	593163	Goupille v 3 2x18 inox
3	592701	Goupille beta d3 inox
4	982501	Verin electrique dpb
5	552100	Vis h 10x50 zn 6 c fe fp
6	571360	Ecrou hm 10 zn 6 c fe
7	573109	Rondelle m10 n zn 6 c fe
8	599056	Vis a oeillet m 6 x 40
9	571206	Ecrou h6 zn 6 c fe
10	573107	Rondelle m6 n zn 6 c fe
11	551875	Vis h 8x25 zn 6 c fe fp
12	573158	Rondelle m8 n zn 6 c fe
13	571208	Ecrou h8 zn 6 c fe
14	415710	Cape 7-7x11x13
15	988087	Autoc ne pas projeter

TRAMLINE TE-TX

N10_00



REP	CODE	DÉSIGNATION
1	988189	Autocollant tramline
3	908338	Autocollant sulky grand modele
5	988097	Autocollant de terrage tc
6	988068	Indicateur de sens d action
7	988005	Autocollant passerelle
8	836008	Catadioptre orange diam 60
9	836003	Catadioptre rouge diam 60
10	988003	Autocollant securite agitateur
11	988063	Adhesif de manutention
12	988283	Notice adhesive semoir mecanique
13	988041	Autocollant verrou bras de roue
14	988229	Adhesif ind g d
15	988223	Autocollant limite de vitesse
16	988232	Autocollant positionnement mp3
17	908473	Etiquette lubrifiant variateur
18	988398	Autocollant s - plus
19	988087	Adhesif ne pas projeter
20	988137	Adhesif écrasement vertical
21	988028	Adhesif de mise en route
22	988004	Autocollant securite attelage
24	836001	Catadioptre blanc 94x44
25	988040	Autocollant point de prehension
26	988061	Autocollant clapet
27	988299	Autocol identification flexible
28	988132	Pastille collante couleur rouge
	988133	Pastille collante couleur vert
	988134	Pastille collante couleur bleu
	988135	Pastille collante couleur noir
	988136	Pastille collante couleur jaune
29	794641	Lien de serrage nylon rouge
	794642	Lien de serrage nylon vert
	794643	Lien de serrage nylon bleu
	794640	Lien de serrage nylon noir
	794644	Lien de serrage nylon jaune
30	493023	Pot de peinture bleu 500gr
31	493022	Pot de peinture rouge 500gr
32	491850	Bombe 400ml bleu ral 5021
33	491870	Bombe 400ml rouge ral 3020

LISTING CODE CATALOGUE PIÈCES TRAMLINE INTÉGRÉ - 00

PLANCHE	REP	CODE	DÉSIGNATION
M50-1_00	14	415710	Cape 7-7x11x13
B10_00	5	415716	Bouchon d9 gpn 300 f041 nat
B11_00	6	415716	Bouchon d9 gpn 300 f041 nat
B20_00	6	415716	Bouchon d9 gpn 300 f041 nat
B21_00	6	415716	Bouchon d9 gpn 300 f041 nat
B10_00	6	415721	Bouchon d29 kapsto gpn300 f24
B11_00	7	415721	Bouchon d29 kapsto gpn300 f24
D20_00	31	415727	Bouchon 120x60 gpn 270
C20-1_00	49	415730	Bouchon d23 sr1500 11780
C20_00	19	415731	Bouchon d12 sr1024 12760
I10_00	17	415733	Bouchon 50x50 sr1540
I10_00	16	415741	Bouchon 35x35 sr1540 noir
I10_00	15	415742	Bouchon d42 noir sr1530
B21_00	26	415750	Poignee k 28x5x60 noir
C20_00	23	415750	Poignee k 28x5x60 noir
K40_00	14	415750	Poignee k 28x5x60 noir
B21_00	8	463502	Joint pvc arme au m
B20_00	7	463503	Joint de couvercle au m
B21_00	7	463503	Joint de couvercle au m
D10_00	31	480000	Bidon 1 litre huile fluide g3
N10_00	32	491850	Bombe 400ml bleu ral 5021
N10_00	33	491870	Bombe 400ml rouge ral 3020
N10_00	31	493022	Pot de peinture rouge 500gr
N10_00	30	493023	Pot de peinture bleu 500gr
B40_00	14	525652	Vis trcc 6x12 zn 6 c fe
B41_00	12	525652	Vis trcc 6x12 zn 6 c fe
D10_00	16	525850	Vis trcc 8x50 zn 6 c fe 8 8
I50_00	19	525850	Vis trcc 8x50 zn 6 c fe 8 8
B20_00	9	525854	Vis trcc 8x20 zn 6 c fe
B21_00	15	525854	Vis trcc 8x20 zn 6 c fe
I20_00	15	525875	Vis trcc 8x75 zn 6 c fe
I30_00	15	525875	Vis trcc 8x75 zn 6 c fe
I50_00	10	526040	Vis trcc 10x40 zn 6 c fe 8 8
B40_00	8	535653	Vis trl 6x15 zn 6 c fe
B41_00	6	535653	Vis trl 6x15 zn 6 c fe
M11_00	3	535653	Vis trl 6x15 zn 6 c fe
B10_00	2	535853	Vis trl 8x16 zn 6 c fe
B11_00	3	535853	Vis trl 8x16 zn 6 c fe
C20_00	34	535853	Vis trl 8x16 zn 6 c fe
M40_00	19	535853	Vis trl 8x16 zn 6 c fe
M50_00	19	535853	Vis trl 8x16 zn 6 c fe
B20_00	3	551666	Vis h 6x16 zn 6 c fe 8 8 fst
B21_00	3	551666	Vis h 6x16 zn 6 c fe 8 8 fst
C20_00	7	551666	Vis h 6x16 zn 6 c fe 8 8 fst
D40_00	8	551666	Vis h 6x16 zn 6 c fe 8 8 fst

PLANCHE	REP	CODE	DÉSIGNATION
K10-1_00	61	551666	Vis h 6x16 zn 6 c fe 8 8 fst
M30_00	10	551666	Vis h 6x16 zn 6 c fe 8 8 fst
M40_00	12	551666	Vis h 6x16 zn 6 c fe 8 8 fst
M50_00	12	551666	Vis h 6x16 zn 6 c fe 8 8 fst
B11_00	19	551680	Vis h 6x20 zn 6 c fe fp
B21_00	11	551680	Vis h 6x20 zn 6 c fe fp
M20_00	5	551680	Vis h 6x20 zn 6 c fe fp
M30_00	12	551680	Vis h 6x20 zn 6 c fe fp
M40_00	14	551680	Vis h 6x20 zn 6 c fe fp
M50_00	14	551680	Vis h 6x20 zn 6 c fe fp
C40_00	2	551684	Vis h 6x30 zn 6 c fe fp
K40_00	9	551685	Vis h 6x35 zn 6 c fe
M30_00	15	551685	Vis h 6x35 zn 6 c fe
M40_00	17	551685	Vis h 6x35 zn 6 c fe
M50_00	17	551685	Vis h 6x35 zn 6 c fe
C20_00	13	551865	Vis h 8x15 zn 6 c fe fst
C40_00	11	551865	Vis h 8x15 zn 6 c fe fst
M40_00	22	551865	Vis h 8x15 zn 6 c fe fst
M50_00	22	551865	Vis h 8x15 zn 6 c fe fst
B10_00	10	551870	Vis h 8x20 zn 6 c fe 8 8 fst
B11_00	12	551870	Vis h 8x20 zn 6 c fe 8 8 fst
B21_00	25	551870	Vis h 8x20 zn 6 c fe 8 8 fst
B50_00	13	551870	Vis h 8x20 zn 6 c fe 8 8 fst
D10_00	25	551870	Vis h 8x20 zn 6 c fe 8 8 fst
D20_00	22	551870	Vis h 8x20 zn 6 c fe 8 8 fst
A42_00	9	551875	Vis h 8x25 zn 6 c fe fp
B20_00	13	551875	Vis h 8x25 zn 6 c fe fp
B21_00	19	551875	Vis h 8x25 zn 6 c fe fp
B40_00	2	551875	Vis h 8x25 zn 6 c fe fp
B41_00	2	551875	Vis h 8x25 zn 6 c fe fp
D10_00	1	551875	Vis h 8x25 zn 6 c fe fp
I61_00	10	551875	Vis h 8x25 zn 6 c fe fp
M30_00	33	551875	Vis h 8x25 zn 6 c fe fp
M50-1_00	11	551875	Vis h 8x25 zn 6 c fe fp
I61_00	6	551885	Vis h 8x35 zn 6 c fe fst
M20_00	10	551885	Vis h8x35 zn 6c fe fp
K50_00	2	551890	Vis h 8x40 zn 6 c fe fp
J10_00	2	551900	Vis h 8x50 zn 6 c fe fst
J20_00	2	551900	Vis h 8x50 zn 6 c fe fst
K30_00	4	551900	Vis h 8x50 zn 6 c fe fst
J20_00	31	551910	Vis h 8x60 zn 6 c fe fp
A20_00	5	551920	Vis h 8x70 zn 6 c fe fp
K50_00	12	551920	Vis h 8x70 zn 6 c fe fp
K20_00	24	551930	Vis h 8x80 zn 6 c fe 8 8 fp
I20_00	22	552025	Vis h 10x25 8 8 fst

PLANCHE	REP	CODE	DÉSIGNATION
I50_00	2	552040	Vis h 10x40 zn 6 c fe 10-9 fst
I50_00	27	552040	Vis h 10x40 zn 6 c fe 10-9 fst
I20_00	3	552054	Vis h 10x120 fp
I30_00	3	552054	Vis h 10x120 fp
B50_00	6	552076	Vis h 10x25 zn 6 c fe fst
B50_00	18	552076	Vis h 10x25 zn 6 c fe fst
I10-1_00	21	552080	Vis h 10x30 zn 6 c fe fp
C20-1_00	51	552085	Vis h 10x35 zn 6 c fe fst
I30_00	34	552085	Vis h 10x35 zn 6 c fe fst
K30_00	1	552085	Vis h 10x35 zn 6 c fe fst
M10_00	1	552085	Vis h 10x35 zn 6 c fe fst
J20_00	34	552100	Vis h 10x50 zn 6 c fe fp
M50-1_00	5	552100	Vis h 10x50 zn 6 c fe fp
A40_00	15	552115	Vis h 10x60 zn 6 c fe 8 8 fp
A20_00	3	552130	Vis h 10x80 zn 6 c fe fp
K10-1_00	46	552130	Vis h 10x80 zn 6 c fe fp
M30_00	29	552130	Vis h 10x80 zn 6 c fe fp
K10_00	36	552135	Vis h 10x90 zn 6 c fe fp 6-8
I50_00	34	552276	Vis h 12x25 zn 6 c fe 8 8 fst
A30_00	33	552285	Vis h 12x35 zn 6 c fe fst
B50_00	2	552285	Vis h 12x35 zn 6 c fe fst
I10_00	7	552285	Vis h 12x35 zn 6 c fe fst
I61_00	14	552285	Vis h 12x35 zn 6 c fe fst
K10_00	4	552285	Vis h 12x35 zn 6 c fe fst
K20_00	4	552285	Vis h 12x35 zn 6 c fe fst
A30-1_00	57	552295	Vis h 12x45 zn 6 c fe fst
A40_00	11	552295	Vis h 12x45 zn 6 c fe fst
A40-1_00	9	552295	Vis h 12x45 zn 6 c fe fst
A42_00	13	552295	Vis h 12x45 zn 6 c fe fst
A44_00	17	552295	Vis h 12x45 zn 6 c fe fst
I61_00	20	552295	Vis h 12x45 zn 6 c fe fst
K20_00	36	552295	Vis h 12x45 zn 6 c fe fst
A43_00	7	552296	Vis h 12x50 zn 6 c fe 8 8 fp
A30_00	16	552297	Vis h 12x70 zn 6 c fe 10 9 fp
A41_00	8	552297	Vis h 12x70 zn 6 c fe fp
A30_00	24	552298	Vis h 12x80 zn 6 c fe fp
I10_00	11	552298	Vis h 12x80 zn 6 c fe fp
I10-1_00	30	552298	Vis h 12x80 zn 6 c fe fp
I60_00	4	552298	Vis h 12x80 zn 6 c fe fp
J10_00	12	552298	Vis h 12x80 zn 6 c fe fp
J20_00	12	552298	Vis h 12x80 zn 6 c fe fp
K20_00	19	552298	Vis h 12x80 zn 6 c fe fp
K40_00	7	552298	Vis h 12x80 zn 6 c fe fp
I60_00	7	552299	Vis h 12x90 zn 6 c fe 10 9 fp
K10_00	31	552299	Vis h 12x90 zn 6 c fe 10 9 fp

LISTING CODE CATALOGUE PIÈCES TRAMLINE INTÉGRÉ - 00

PLANCHE	REP	CODE	DÉSIGNATION
J10_00	21	552302	Vis h 12x95 zn 6 c fe 10 9 fp
J20_00	21	552302	Vis h 12x95 zn 6 c fe 10 9 fp
K10_00	3	552310	Vis h 12x110 zn 6 c fe 8 8fp
K20_00	3	552310	Vis h 12x110 zn 6 c fe 8 8fp
I61_00	13	552320	Vis h 12x120 zn 6 c fe 8 8 fp
K10_00	5	552320	Vis h 12x120 zn 6 c fe 8 8 fp
K20_00	5	552320	Vis h 12x120 zn 6 c fe 8 8 fp
I61_00	15	552330	Vis h 12x130 zn 6 c fe 8 8 fp
K10_00	38	552440	Vis h 14x40 zn 6 c fe 8 8 fst
K20_00	33	552440	Vis h 14x40 zn 6 c fe 8 8 fst
K40_00	4	552440	Vis h 14x40 zn 6 c fe 8 8 fst
K40_00	25	552540	Vis h 14x90 zn 6 c fe
A30_00	31	552690	Vis h 16x40 zn 6 c fe fp
A40-1_00	3	552690	Vis h 16x40 zn 6 c fe fp
A42_00	3	552700	Vis h 16x50 zn 6 c fe fp
A43_00	15	552700	Vis h 16x50 zn 6 c fe fp
A40_00	5	552720	Vis h 16x70 zn 6 c fe fp
A41_00	2	552720	Vis h 16x70 zn 6 c fe fp
K10_00	23	552720	Vis h 16x70 zn 6 c fe fp
A44_00	15	552730	Vis h 16x80 zn 6 c fe fp
K10_00	33	552733	Vis h 16x100 zn 6 c fe fp
A30_00	27	553115	Vis h 20x110 10 9 fp
A44_00	10	553115	Vis h 20x110 10 9 fp
A30_00	44	553140	Vis h 20x140 10 9 fp
D20_00	37	553140	Vis h 20x140 10 9 fp
M30_00	37	553320	Vis chc 3x16 inox a2 70
D20_00	28	554090	Vis chc 10x90 zn 6 c fe 8 8 fp
A44_00	2	554250	Vis chc 12x55 classe 12 9
K10_00	20	554250	Vis chc 12x55 classe 12 9
K10-1_00	51	554250	Vis chc 12x55 classe 12 9
K30_00	9	554610	Vis sthc 6x10 bout cuvette
I30_00	27	555652	Vis fbz m 6x12 inox a2 70
B40_00	5	555825	Vis bhc 8x25 inox a2 70
C20_00	41	555825	Vis bhc 8x25 inox a2 70
K20_00	31	556665	Vis tc fend m6x16 zn 6 c fe 4 8
K40_00	21	556665	Vis tc fend m6x16 zn 6 c fe 4 8
C20-1_00	63	557610	Vis cbl z st3 5x9 5 inox a2 70
C40_00	6	557610	Vis cbl z st3 5x9 5 inox a2 70
D40_00	3	557610	Vis cbl z st3 5x9 5 inox a2 70
D20_00	16	557612	Vis cbl z st5 5x16 zn 6 c fe
M20_00	3	557612	Vis cls c st5 5x16zn 6 c fe
I60_00	10	558470	Vis h 14x70 inox a2 70 fp
C20-1_00	56	558715	Vis trcc 6x15 inox a2 70
D10_00	20	558925	Vis trcc 8x25 inox a2 70
I50_00	17	558970	Vis trcc 8x70 inox a2 70

PLANCHE	REP	CODE	DÉSIGNATION
J11_00	4	571108	Ecrou h8
J12_00	4	571108	Ecrou h8
I10-1_00	23	571110	Ecrou h10
I20_00	5	571110	Ecrou h10
I30_00	5	571110	Ecrou h10
J21_00	3	571110	Ecrou h10
J22_00	3	571110	Ecrou h10
I10-1_00	31	571112	Ecrou h12
K30_00	14	571205	Ecrou h5 zn 6 c fe
B21_00	12	571206	Ecrou h6 zn 6 c fe
C20_00	9	571206	Ecrou h6 zn 6 c fe
C40_00	4	571206	Ecrou h6 zn 6 c fe
D40_00	6	571206	Ecrou h6 zn 6 c fe
I30_00	28	571206	Ecrou h6 zn 6 c fe
M30_00	11	571206	Ecrou h6 zn 6 c fe
M40_00	13	571206	Ecrou h6 zn 6 c fe
M50_00	13	571206	Ecrou h6 zn 6 c fe
M50-1_00	9	571206	Ecrou h6 zn 6 c fe
A20_00	6	571208	Ecrou h8 zn 6 c fe
B10_00	4	571208	Ecrou h8 zn 6 c fe
B11_00	5	571208	Ecrou h8 zn 6 c fe
B20_00	14	571208	Ecrou h8 zn 6 c fe
B21_00	20	571208	Ecrou h8 zn 6 c fe
B50_00	15	571208	Ecrou h8 zn 6 c fe
C20_00	36	571208	Ecrou h8 zn 6 c fe
C40_00	14	571208	Ecrou h8 zn 6 c fe
D10_00	3	571208	Ecrou h8 zn 6 c fe
D20_00	23	571208	Ecrou h8 zn 6 c fe
I61_00	8	571208	Ecrou h8 zn 6 c fe
J20_00	33	571208	Ecrou h8 zn 6 c fe
K30_00	6	571208	Ecrou h8 zn 6 c fe
K50_00	4	571208	Ecrou h8 zn 6 c fe
M20_00	11	571208	Ecrou h8 zn 6 c fe
M40_00	23	571208	Ecrou h8 zn 6 c fe
M50_00	23	571208	Ecrou h8 zn 6 c fe
M50-1_00	13	571208	Ecrou h8 zn 6 c fe
A20_00	4	571210	Ecrou h10 zn 6 c fe
A40_00	17	571210	Ecrou h10 zn 6 c fe
B50_00	9	571210	Ecrou h10 zn 6 c fe
B50_00	24	571210	Ecrou h10 zn 6 c fe
C20-1_00	52	571210	Ecrou h10 zn 6 c fe
I50_00	29	571210	Ecrou h10 zn 6 c fe
J20_00	36	571210	Ecrou h10 zn 6 c fe
A30_00	34	571212	Ecrou h12 zn 6 c fe
A44_00	4	571212	Ecrou h12 zn 6 c fe

PLANCHE	REP	CODE	DÉSIGNATION
I60_00	5	571212	Ecrou h12 zn 6 c fe
K10_00	39	571214	Ecrou h14 zn 6 c fe
K20_00	34	571214	Ecrou h14 zn 6 c fe
K40_00	3	571214	Ecrou h14 zn 6 c fe
K10_00	24	571216	Ecrou h16 zn 6 c fe
A30_00	28	571220	Ecrou h20 zn 6 c fe
A44_00	11	571220	Ecrou h20 zn 6 c fe
D20_00	38	571220	Ecrou h20 zn 6 c fe
M30_00	39	571253	Ecrou h3 inox a2 70
B10_00	11	571278	Ecrou hm 8 inox a2 70
B11_00	13	571278	Ecrou hm 8 inox a2 70
B20_00	15	571278	Ecrou hm 8 inox a2 70
B21_00	21	571278	Ecrou hm 8 inox a2 70
K50_00	14	571278	Ecrou hm 8 inox a2 70
A30_00	29	571320	Ecrou hm 20 zn 6 c fe
A40_00	16	571360	Ecrou hm 10 zn 6 c fe
K20_00	11	571360	Ecrou hm 10 zn 6 c fe
M50-1_00	6	571360	Ecrou hm 10 zn 6 c fe
B50_00	4	571362	Ecrou hm 12 zn 6 c fe
I60_00	14	571362	Ecrou hm 12 zn 6 c fe
K20_00	20	571362	Ecrou hm 12 zn 6 c fe
I30_00	31	571366	Ecrou hm 16 zn 6 c fe
K10_00	29	571366	Ecrou hm 16 zn 6 c fe
B11_00	21	571406	Ecrou frein nylon h6 zn 6 c fe
B40_00	10	571406	Ecrou frein nylon h6 zn 6 c fe
B41_00	8	571406	Ecrou frein nylon h6 zn 6 c fe
C20-1_00	58	571406	Ecrou frein nylon h6 zn 6 c fe
K10-1_00	62	571406	Ecrou frein nylon h6 zn 6 c fe
K20_00	32	571406	Ecrou frein nylon h6 zn 6 c fe
K40_00	10	571406	Ecrou frein nylon h6 zn 6 c fe
K40_00	22	571406	Ecrou frein nylon h6 zn 6 c fe
M10_00	6	571406	Ecrou frein nylon h6 zn 6 c fe
M11_00	4	571406	Ecrou frein nylon h6 zn 6 c fe
M20_00	8	571406	Ecrou frein nylon h6 zn 6 c fe
M30_00	14	571406	Ecrou frein nylon h6 zn 6 c fe
M40_00	16	571406	Ecrou frein nylon h6 zn 6 c fe
M50_00	16	571406	Ecrou frein nylon h6 zn 6 c fe
I50_00	6	571408	Ecrou frein nylon h8 inox a2 70
I50_00	21	571408	Ecrou frein nylon h8 inox a2 70
K40_00	26	571414	Ecrou frein nylon h14 zn 6 c fe
A42_00	5	571416	Ecrou frein nylon h16 zn 6 c fe
K10_00	35	571416	Ecrou frein nylon h16 zn 6 c fe
I10_00	14	571421	Ecrou h8 emba cren zn 6 c fe
I20_00	16	571421	Ecrou h8 emba cren zn 6 c fe
I30_00	16	571421	Ecrou h8 emba cren zn 6 c fe

LISTING CODE CATALOGUE PIÈCES TRAMLINE INTÉGRÉ - 00

PLANCHE	REP	CODE	DÉSIGNATION
A42_00	11	571458	Ecrou frein h8 zn 6 c fe
B20_00	11	571458	Ecrou frein h8 zn 6 c fe
B21_00	17	571458	Ecrou frein h8 zn 6 c fe
B40_00	4	571458	Ecrou frein h8 zn 6 c fe
B41_00	4	571458	Ecrou frein h8 zn 6 c fe
C20_00	42	571458	Ecrou frein h8 zn 6 c fe
D10_00	21	571458	Ecrou frein h8 zn 6 c fe
I61_00	11	571458	Ecrou frein h8 zn 6 c fe
J10_00	3	571458	Ecrou frein h8 zn 6 c fe
J20_00	3	571458	Ecrou frein h8 zn 6 c fe
K20_00	25	571458	Ecrou frein h8 zn 6 c fe
M30_00	35	571458	Ecrou frein h8 zn 6 c fe
M40_00	20	571458	Ecrou frein h8 zn 6 c fe
M50_00	20	571458	Ecrou frein h8 zn 6 c fe
B50_00	20	571460	Ecrou frein nylon h10 zn 6 c fe
D20_00	30	571460	Ecrou frein nylon h10 zn 6 c fe
I30_00	35	571460	Ecrou frein nylon h10 zn 6 c fe
I50_00	5	571460	Ecrou frein nylon h10 zn 6 c fe
J10_00	18	571460	Ecrou frein nylon h10 zn 6 c fe
J20_00	18	571460	Ecrou frein nylon h10 zn 6 c fe
K10_00	37	571460	Ecrou frein nylon h10 zn 6 c fe
K10-1_00	48	571460	Ecrou frein nylon h10 zn 6 c fe
K30_00	2	571460	Ecrou frein nylon h10 zn 6 c fe
M10_00	4	571460	Ecrou frein nylon h10 zn 6 c fe
M30_00	31	571460	Ecrou frein nylon h10 zn 6 c fe
A30_00	17	571462	Ecrou frein h12 zn 6 c fe
A40_00	13	571462	Ecrou frein h12 zn 6 c fe
A40-1_00	10	571462	Ecrou frein h12 zn 6 c fe
A41_00	10	571462	Ecrou frein h12 zn 6 c fe
A42_00	15	571462	Ecrou frein h12 zn 6 c fe
A43_00	9	571462	Ecrou frein h12 zn 6 c fe
B50_00	5	571462	Ecrou frein h12 zn 6 c fe
I10_00	10	571462	Ecrou frein h12 zn 6 c fe
I50_00	32	571462	Ecrou frein h12 zn 6 c fe
I60_00	8	571462	Ecrou frein h12 zn 6 c fe
I61_00	19	571462	Ecrou frein h12 zn 6 c fe
J10_00	13	571462	Ecrou frein h12 zn 6 c fe
J20_00	13	571462	Ecrou frein h12 zn 6 c fe
K10_00	9	571462	Ecrou frein h12 zn 6 c fe
K10-1_00	53	571462	Ecrou frein h12 zn 6 c fe
K20_00	9	571462	Ecrou frein h12 zn 6 c fe
K40_00	8	571462	Ecrou frein h12 zn 6 c fe
A40_00	7	571466	Ecrou frein h16 zn 6 c fe
A41_00	4	571466	Ecrou frein h16 zn 6 c fe
A43_00	17	571466	Ecrou frein h16 zn 6 c fe

PLANCHE	REP	CODE	DÉSIGNATION
A44_00	30	571466	Ecrou frein h16 zn 6 c fe
I50_00	12	571860	Ecrou anse
B11_00	22	571916	Ecrou cage m6 ep 3 5
D40_00	9	571916	Ecrou cage m6 ep 3 5
B40_00	6	573008	Rondelle nylon pa66 8
D10_00	18	573008	Rondelle nylon pa66 8
C20-1_00	44	573012	Rondelle m12 polyamide
D10_00	19	573012	Rondelle m12 polyamide
B11_00	20	573107	Rondelle m6 n zn 6 c fe
B20_00	4	573107	Rondelle m6 n zn 6 c fe
B21_00	4	573107	Rondelle m6 n zn 6 c fe
B40_00	9	573107	Rondelle m6 n zn 6 c fe
B41_00	7	573107	Rondelle m6 n zn 6 c fe
C20_00	8	573107	Rondelle m6 n zn 6 c fe
C40_00	3	573107	Rondelle m6 n zn 6 c fe
D40_00	5	573107	Rondelle m6 n zn 6 c fe
K20_00	13	573107	Rondelle m6 n zn 6 c fe
M10_00	5	573107	Rondelle m6 n zn 6 c fe
M11_00	5	573107	Rondelle m6 n zn 6 c fe
M50-1_00	10	573107	Rondelle m6 n zn 6 c fe
B50_00	8	573109	Rondelle m10 n zn 6 c fe
B50_00	19	573109	Rondelle m10 n zn 6 c fe
D20_00	29	573109	Rondelle m10 n zn 6 c fe
I10-1_00	22	573109	Rondelle m10 n zn 6 c fe
I20_00	4	573109	Rondelle m10 n zn 6 c fe
I30_00	4	573109	Rondelle m10 n zn 6 c fe
I50_00	3	573109	Rondelle m10 n zn 6 c fe
I50_00	28	573109	Rondelle m10 n zn 6 c fe
J10_00	19	573109	Rondelle m10 n zn 6 c fe
J20_00	19	573109	Rondelle m10 n zn 6 c fe
J21_00	2	573109	Rondelle m10 n zn 6 c fe
J22_00	2	573109	Rondelle m10 n zn 6 c fe
M10_00	2	573109	Rondelle m10 n zn 6 c fe
M30_00	30	573109	Rondelle m10 n zn 6 c fe
M50-1_00	7	573109	Rondelle m10 n zn 6 c fe
A30-1_00	58	573112	Rondelle m12 n zn 6 c fe
A40_00	12	573112	Rondelle m12 n zn 6 c fe
A41_00	9	573112	Rondelle m12 n zn 6 c fe
A42_00	14	573112	Rondelle m12 n zn 6 c fe
A43_00	8	573112	Rondelle m12 n zn 6 c fe
A44_00	3	573112	Rondelle m12 n zn 6 c fe
B50_00	3	573112	Rondelle m12 n zn 6 c fe
I10_00	8	573112	Rondelle m12 n zn 6 c fe
I61_00	16	573112	Rondelle m12 n zn 6 c fe
J20_00	35	573112	Rondelle m12 n zn 6 c fe

PLANCHE	REP	CODE	DÉSIGNATION
K10_00	6	573112	Rondelle m12 n zn 6 c fe
K10-1_00	52	573112	Rondelle m12 n zn 6 c fe
K20_00	6	573112	Rondelle m12 n zn 6 c fe
A42_00	10	573158	Rondelle m8 n zn 6 c fe
B10_00	3	573158	Rondelle m8 n zn 6 c fe
B11_00	4	573158	Rondelle m8 n zn 6 c fe
B20_00	10	573158	Rondelle m8 n zn 6 c fe
B21_00	16	573158	Rondelle m8 n zn 6 c fe
B40_00	3	573158	Rondelle m8 n zn 6 c fe
B41_00	3	573158	Rondelle m8 n zn 6 c fe
B50_00	14	573158	Rondelle m8 n zn 6 c fe
C20_00	35	573158	Rondelle m8 n zn 6 c fe
C40_00	13	573158	Rondelle m8 n zn 6 c fe
D10_00	2	573158	Rondelle m8 n zn 6 c fe
I61_00	7	573158	Rondelle m8 n zn 6 c fe
K30_00	5	573158	Rondelle m8 n zn 6 c fe
K50_00	3	573158	Rondelle m8 n zn 6 c fe
M30_00	34	573158	Rondelle m8 n zn 6 c fe
M50-1_00	12	573158	Rondelle m8 n zn 6 c fe
A30_00	4	573166	Rondelle m16 n zn 6 c fe
A40_00	6	573166	Rondelle m16 n zn 6 c fe
A41_00	3	573166	Rondelle m16 n zn 6 c fe
A43_00	16	573166	Rondelle m16 n zn 6 c fe
A44_00	16	573166	Rondelle m16 n zn 6 c fe
I50_00	8	573166	Rondelle m16 n zn 6 c fe
A30_00	45	573170	Rondelle m20 n zn 6 c fe
C20_00	10	573170	Rondelle m20 n zn 6 c fe
D20_00	6	573170	Rondelle m20 n zn 6 c fe
C20_00	32	573172	Rondelle m22 n zn 6 c fe ep3
J10_00	6	573172	Rondelle m22 n zn 6 c fe ep3
J20_00	6	573172	Rondelle m22 n zn 6 c fe ep3
K30_00	7	573172	Rondelle m22 n zn 6 c fe ep3
A30_00	14	573174	Rondelle m24 n zn 6 c fe
C20-1_00	57	573206	Rondelle I6 n zn 6 c fe
M20_00	6	573206	Rondelle I6 n zn 6 c fe
M30_00	13	573206	Rondelle I6 n zn 6 c fe
M40_00	15	573206	Rondelle I6 n zn 6 c fe
M50_00	15	573206	Rondelle I6 n zn 6 c fe
C40_00	12	573258	Rondelle I8 n zn 6 c fe
J20_00	32	573258	Rondelle I8 n zn 6 c fe
M20_00	7	573260	Rondelle polyamide 8x20x2
K20_00	23	573404	Rond belleville d14-2x28x1
K10_00	34	573406	Rond belleville d16-3x31-5x1-75
I50_00	4	573510	Rondelle conique strie z m10 zn
A30_00	32	573516	Rondelle secu rip lock m16 zn

LISTING CODE CATALOGUE PIÈCES TRAMLINE INTÉGRÉ - 00

PLANCHE	REP	CODE	DÉSIGNATION
A40-1_00	4	573516	Rondelle secu rip lock m16 zn
A42_00	4	573516	Rondelle secu rip lock m16 zn
I30_00	30	573516	Rondelle secu rip lock m16 zn
C20_00	18	573612	Rond griffes d12 z5p
K10-1_00	47	573760	Rondelle w d10 zn 6 c fe
A30_00	25	573762	Rondelle w d12 zn 6 c fe
I61_00	18	573762	Rondelle w d12 zn 6 c fe
K10_00	8	573762	Rondelle w d12 zn 6 c fe
K20_00	8	573762	Rondelle w d12 zn 6 c fe
M30_00	38	573803	Rondelle I3 n inox a2 70
D10_00	24	573804	Rondelle I4 n inox a2 70
D20_00	14	574220	Circlips ext d20
I30_00	24	574220	Circlips ext d20
K10-1_00	57	574220	Circlips ext d20
D20_00	20	574235	Circlips ext d35
D20_00	2	574248	Circlips ext d50
A30_00	22	574492	Goup clips d10 zn 6 c fe s32
A40_00	23	574492	Goup clips d10 zn 6 c fe s32
A40-1_00	12	574492	Goup clips d10 zn 6 c fe s32
A42_00	17	574492	Goup clips d10 zn 6 c fe s32
A43_00	19	574492	Goup clips d10 zn 6 c fe s32
A44_00	20	574492	Goup clips d10 zn 6 c fe s32
K20_00	15	574492	Goup clips d10 zn 6 c fe s32
I20_00	24	588407	Goup elastic 8x35 serie ep zn
I30_00	19	588407	Goup elastic 8x35 serie ep zn
K10_00	16	589207	Goup elastic 5x35 inox
A40-1_00	6	589209	Goup elastic 5x45 inox
A43_00	4	589209	Goup elastic 5x45 inox
A44_00	8	589209	Goup elastic 5x45 inox
J10_00	8	589209	Goup elastic 5x45 inox
J20_00	8	589209	Goup elastic 5x45 inox
C20_00	3	589307	Goup elastic 6x35 inox
C20_00	4	589407	Goup elastic 8x35 inox
D10_00	10	589407	Goup elastic 8x35 inox
J10_00	7	589410	Goup elastic 8x50 inox
J20_00	7	589410	Goup elastic 8x50 inox
D20_00	9	590106	Goup elastic 3 5x28 serie ep
C20_00	22	590108	Goup elastic 3 5x36 serie ep
D20_00	12	590108	Goup elastic 3 5x36 serie ep
C20_00	5	590207	Goup elastic 5x35 serie ep
D10_00	11	590207	Goup elastic 5x35 serie ep
K40_00	6	590207	Goup elastic 5x35 serie ep
D20_00	36	590210	Goup elastic 5x50 serie ep
A40_00	14	590306	Goup elastic 6x28 serie ep
D20_00	8	590306	Goup elastic 6x28 serie ep

PLANCHE	REP	CODE	DÉSIGNATION
I10-1_00	24	590306	Goup elastic 6x28 serie ep
K20_00	28	590306	Goup elastic 6x28 serie ep
K40_00	18	590306	Goup elastic 6x28 serie ep
C20_00	21	590307	Goup elastic 6x35 serie ep
D20_00	11	590307	Goup elastic 6x35 serie ep
I10-1_00	27	590307	Goup elastic 6x35 serie ep
K10-1_00	55	590307	Goup elastic 6x35 serie ep
I20_00	10	590308	Goup elastic 6x40 serie ep
I30_00	10	590308	Goup elastic 6x40 serie ep
D20_00	35	590410	Goup elastic 8x50 serie ep
K10_00	21	590908	Goup elastique 20x14
A30_00	12	592201	Goupille beta d3 zn 6 c fe
K10_00	17	592203	Goupille beta d4 doub enr
M50-1_00	3	592701	Goupille beta d3 inox
C40_00	9	593154	Goupille v 3 2x20 zn 6 c fe
A30_00	5	593156	Goupille v 3 2x32 zn
M50-1_00	2	593163	Goupille v 3 2x18 inox
I60_00	2	594304	Goup clips d4 5 zn 6 c fe s32
J10_00	10	594304	Goup clips d4 5 zn 6 c fe s32
J20_00	10	594304	Goup clips d4 5 zn 6 c fe s32
A42_00	7	594306	Goup d6 clips zn 6 c fe s37
I10-1_00	28	594306	Goup d6 clips zn 6 c fe s37
K10_00	43	594306	Goup d6 clips zn 6 c fe s37
D20_00	33	594308	Clips desol d8 5 zn 6 c fe
I20_00	20	597564	Rivet tf 120 6x20
I20_00	21	597565	Rivet tf 120 6x25
B10_00	8	598041	Rivet aveugle 4x10 alu
B11_00	10	598041	Rivet aveugle 4x10 alu
C10_00	2	598041	Rivet aveugle 4x10 alu
D10_00	23	598045	Rivet aveugle 4x14 alu
M50-1_00	8	599056	Vis a oeillet m 6 x 40
K20_00	30	711000	Roulement 6204 2rs 20x47x14
K40_00	20	711000	Roulement 6204 2rs 20x47x14
D20_00	18	711006	Roulement 6007 rs1 35x62x14
D20_00	1	711007	Roulement 6010 1rs1 50x80x16
C20_00	37	711008	Roulement 6005 2rs1 25x47x12
I30_00	23	711016	Roulement 3204 2rs1 20x47x20 6
K10-1_00	56	711016	Roulement 3204 2rs1 20x47x20 6
A40_00	24	715010	Lien noir s29150 ref 715010
A40-1_00	13	715010	Lien noir s29150 ref 715010
A42_00	8	715010	Lien noir s29150 ref 715010
A43_00	20	715010	Lien noir s29150 ref 715010
A44_00	21	715010	Lien noir s29150 ref 715010
I60_00	13	715010	Lien noir s29150 ref 715010
J10_00	11	715010	Lien noir s29150 ref 715010

PLANCHE	REP	CODE	DÉSIGNATION
J20_00	11	715010	Lien noir s29150 ref 715010
K10_00	18	715010	Lien noir s29150 ref 715010
K20_00	16	715010	Lien noir s29150 ref 715010
D20_00	3	719001	Graisneur m6x100 droit
I10-1_00	20	719001	Graisneur m6x100 droit
I60_00	1	719001	Graisneur m6x100 droit
K10_00	13	719001	Graisneur m6x100 droit
K20_00	14	719001	Graisneur m6x100 droit
A30_00	35	719002	Graisneur m6x100 90
M30_00	22	720326	Prise male 7 broches
M30_00	23	720327	Prise femelle 7 broches
K50_00	9	720516	Pochette joints verin 908442
I50_00	23	720781	Bandage 250x42l
M30_00	19	720818	Cable information medion
M30_00	20	720819	Boite de connexion medion nue
M30_00	21	720820	Passe fil medion
M40_00	29	720822	Cable info console ultron-ms
M50_00	29	720822	Cable info console ultron-ms
M40_00	30	720823	Cable info boite ultron nue
M50_00	30	720823	Cable info boite ultron nue
M40_00	32	720824	Circuit imprime ultron
M50_00	32	720824	Circuit imprime ultron
K50_00	15	720847	Reniflard 1-4 gaz
M30_00	27	720854	Prise femelle 12v cobo
M40_00	36	720854	Prise femelle 12v cobo
M50_00	36	720854	Prise femelle 12v cobo
M20_00	12	720855	Prise male 12v cobo
M30_00	26	720855	Prise male 12v cobo
M40_00	35	720855	Prise male 12v cobo
M50_00	35	720855	Prise male 12v cobo
M30_00	25	720873	Socle support console ultron-ms
M40_00	34	720873	Socle support console ultron-ms
M50_00	34	720873	Socle support console ultron-ms
K50_00	6	720897	Pochette joints verin s 982307
A30_00	19	721047	Manille 89x21 diam 16
I50_00	15	721380	Roulement 6004 2rs1 20x42x12
M10_00	21	721575	Cabochon feu d 140
M40_00	31	721678	Passe-fil universel
M50_00	31	721678	Passe-fil universel
M10_00	11	722212	Faisceau signalisation tc
D20_00	24	734015	Joint v ring d35
D10_00	4	737003	Joint cuivre ferme 17x23x2
D20_00	21	750002	Rond etancheite z007
K10_00	11	754002	Bague mu 25 28 25 frimet
J10_00	14	754006	Bague mx tfp 12 14 25

LISTING CODE CATALOGUE PIÈCES TRAMLINE INTÉGRÉ - 00

PLANCHE	REP	CODE	DÉSIGNATION
J20_00	14	754006	Bague mx tfp 12 14 25
D20_00	4	754010	Bague mu int20 ext23 long 20
D20_00	5	754011	Crapaudine 20x36x1 5
A40_00	22	790010	Broche 3eme point
A40-1_00	11	790010	Broche 3eme point
A42_00	16	790010	Broche 3eme point
A43_00	18	790010	Broche 3eme point
A44_00	19	790010	Broche 3eme point
K10_00	28	793702	Articulation elastique 12 25 54
K20_00	10	793704	Butee elastique 40x25
B10_00	15	794021	Bande adhesive 1 face au m
B11_00	17	794021	Bande adhesive 1 face au m
B40_00	16	794021	Bande adhesive 1 face au m
B41_00	14	794021	Bande adhesive 1 face au m
M10_00	12	794640	Lien de serrage nylon noir
M20_00	15	794640	Lien de serrage nylon noir
M40_00	37	794640	Lien de serrage nylon noir
M50_00	37	794640	Lien de serrage nylon noir
N10_00	29	794640	Lien de serrage nylon noir
N10_00	29	794641	Lien de serrage nylon rouge
N10_00	29	794642	Lien de serrage nylon vert
N10_00	29	794643	Lien de serrage nylon bleu
N10_00	29	794644	Lien de serrage nylon jaune
D10_00	7	795060	Reniffard 3 8 gaz variateur
D10_00	6	795070	Temoin d huile 3 8 gaz
I60_00	16	795510	Limiteur uni regl fg1 4 fg1 4
I61_00	4	795510	Limiteur uni regl fg1 4 fg1 4
K50_00	10	795522	Electrovanne
B10_00	14	798494	Drisse polypr blanche 2mm8 au m
B11_00	16	798494	Drisse polypr blanche 2mm8 au m
A30_00	18	798500	Tirant a chaine
M30_00	8	799006	Collier acier 25x40 l 9 mm
M40_00	10	799006	Collier acier 25x40 l 9 mm
M50_00	10	799006	Collier acier 25x40 l 9 mm
B10_00	13	799050	Boule niveau
B11_00	15	799050	Boule niveau
M20_00	2	833002	Permutateur 916-10
N10_00	24	836001	Catadioptr blanc 94x44
M10_00	7	836003	Catadioptr rouge diam 60
N10_00	9	836003	Catadioptr rouge diam 60
M10_00	8	836008	Catadioptr orange diam 60
N10_00	8	836008	Catadioptr orange diam 60
K50_00	16	879200	Gaine spiralee sgx-32 au m
A30-1_00	67	900010	Poignee de cmd e h8 inox
K30_00	15	900043	Flasque de debrayage so

PLANCHE	REP	CODE	DÉSIGNATION
D40_00	4	900171	Support tendeur so
C40_00	7	900205	Pignon de compteur 3m
C40_00	8	900206	Pignon de compteur 4m
C10_00	1	900489	Boitier monte
C20_00	20	900975	Levier de sabot gc so
C20_00	29	901446	Arbre d ergot 4m d ct
C20_00	27	901447	Arbre d ergot 3m d ct
C20_00	25	901448	Arbre de clapet 4m ct
C20_00	24	901449	Arbre de clapet 3m ct
C10_00	7	901537	Roue fine
K30_00	17	901538	Roue fine tramlines
K30_00	19	901543	Moyeu d embrayage
C20_00	30	901567	Accouplement demie distrib
C20_00	26	901568	Arbre d ergot 3m g ct
C20_00	28	901569	Arbre d ergot 4m g ct
K30_00	8	901571	Butee de reglage tramlines
K30_00	13	901578	Bride d etrier
I10-1_00	19	901620	Ecrou orientable
I10-1_00	25	901949	Rondelle d arbre intermediaire
B50_00	7	902009	Rondelle epaisse 12x36
I10_00	9	902009	Rondelle epaisse 12x36
M10_00	3	902009	Rondelle epaisse 12x36
B10_00	7	903230	Gouttiere 3m tc
B11_00	8	903230	Gouttiere 3m tc
B11_00	9	903232	Gouttiere 4m tc
I50_00	20	903312	Entretoise d arceau
C20_00	11	904540	Dessus de palier agitateur
D40_00	2	904551	Tendeur de chaine
M20_00	1	904589	Porte interrupteur
I10_00	12	906005	Bride de dent souple
J11_00	2	906005	Bride de dent souple
J12_00	2	906005	Bride de dent souple
A30-1_00	52	906077	Chape 3 point bc
K30_00	12	906168	Etrier de repere
M20_00	9	906330	Glissiere support cde
I20_00	33	907002	Godet superieur
I20_00	23	907019	Support de demarrage
I30_00	18	907019	Support de demarrage
C10_00	4	907381	Trappe de distribution
C10_00	10	907671	Selle de semoirs a ergots
I20_00	28	907711	Soufflet elem semeur coude
A40_00	18	908010	Ressort d ouverture
K20_00	21	908010	Ressort d ouverture
K40_00	11	908010	Ressort d ouverture
C40_00	5	908298	Compteur d ha

PLANCHE	REP	CODE	DÉSIGNATION
N10_00	3	908338	Autocollant sulky grand modele
I20_00	18	908430	Botte tole
I20_00	25	908434	Guide graine
I20_00	19	908435	Soc trainant ft bl
K50_00	8	908442	Verin de debrayage jar
N10_00	17	908473	Etiquette lubrifiant variateur
A30_00	3	909025	Ressort embrayage
A40-1_00	7	909025	Ressort embrayage
A43_00	5	909025	Ressort embrayage
A44_00	7	909025	Ressort embrayage
C20_00	31	909025	Ressort embrayage
K40_00	13	909025	Ressort embrayage
C10_00	5	909068	Ressort de boitier
C40_00	1	909078	Vis de compteur d hectares
K30_00	18	909083	Ressort d embrayage ma
D20_00	40	909085	Ressort de traceur d12
J20_00	30	909095	Ressort de traceur
B10_00	9	909111	Indicateur de position
B11_00	11	909111	Indicateur de position
C10_00	6	909190	Goupille de debrayage
I20_00	17	909780	Botte tole so
D10_00	17	911007	Poignee de cmd large h8 inox as
C10_00	8	911019	Roue a ergots as
K30_00	16	911019	Roue a ergots as
C10_00	9	911021	Clapet de fond as
D20_00	42	911023	Roue libre bague court cloch as
K10_00	10	911031	Embase traceur hydr g baguee as
K10_00	12	911032	Embase traceur hydr d baguee as
D20_00	43	911056	Bras de roue d as
I20_00	34	911107	Kit bagues axe soc as
I30_00	36	911108	Kit bagues axe unidisc as
B20_00	5	911185	Couvercle tremie se-ce as
B21_00	5	911186	Couvercle av tremie sx-cx 3m as
B21_00	22	911187	Couvercle av tremie sx-cx 4m as
M10_00	20	911220	Support feu rond as
D10_00	30	913831	Variateur te mo
K10-1_00	49	914011	Chape orientation ct so
D20_00	17	914059	Platine ar so
A40-1_00	8	914106	Pivot d attelage so
A43_00	6	914106	Pivot d attelage so
A44_00	1	914106	Pivot d attelage so
K10_00	14	914119	Axe traceur hydro so
K20_00	18	914119	Axe traceur hydro so
D20_00	19	914157	Pignon menant um so
C20_00	1	914185	Agitateur tc 3m so

LISTING CODE CATALOGUE PIÈCES TRAMLINE INTÉGRÉ - 00

PLANCHE	REP	CODE	DÉSIGNATION
C20_00	2	914186	Agitateur tc 4m so
A42_00	12	914250	Pivot attelage rabe cx
D10_00	12	915014	Noix de distribution so
D10_00	15	915015	Levier variateur tc so
A30_00	30	916041	Tirant av so
A30_00	26	916042	Bras ar soude
K40_00	15	916043	Bras de jalonneur so
K40_00	2	916044	Jalonneur so
K10-1_00	44	916049	Semelle de lame sp so
C20_00	14	916103	Toit anti tassement g ct 3m so
C20_00	15	916104	Toit anti tassement d ct 3m so
C20_00	16	916105	Toit anti tassement ct 4m so
B10_00	12	916108	Indicateur niveau tx so
B11_00	14	916108	Indicateur niveau tx so
A44_00	27	916118	Bras packer ke so
A30-1_00	64	916119	Bras central so
D10_00	33	916148	Manivelle 2
A30-1_00	63	916149	Bras ar double so
A44_00	28	916151	Bras de packer rev so
D20_00	34	916164	Roue d entrainement 2
I20_00	6	916165	Tube de semeur r1 spe so
I20_00	7	916166	Tube de semeur r2 spe so
A40_00	19	916196	Bras d appui g ct so
A41_00	5	916196	Bras d appui g ct so
A40_00	20	916197	Bras d appui d ct so
A41_00	6	916197	Bras d appui d ct so
I60_00	6	916204	Bras modulation terrage rs so
I30_00	17	916213	Platine unidisc 2004 g so
I30_00	32	916214	Platine unidisc 2004 d so
K20_00	12	916241	Embase traceur simple tc so
A43_00	10	916315	Bras maschio vito g so
A43_00	11	916316	Bras maschio vito d so
A43_00	1	916317	Flasque adapt maschio vito g so
A43_00	2	916318	Flasque adapt maschio vito d so
A43_00	12	916341	Bras maschio rapido g so
A43_00	13	916342	Bras maschio rapido d so
I30_00	6	916376	Tube de semeur 2 uc r1 spe so
I30_00	7	916377	Tube de semeur 2 uc r2 spe so
J10_00	4	916380	Tirant superieur de herse oc so
J20_00	4	916380	Tirant superieur de herse oc so
J10_00	1	916381	Bras de herse oc so
J20_00	1	916381	Bras de herse oc so
K10_00	32	917169	Tube traceur hydr so
I10-1_00	29	917219	Bras de manivelle spe so
I60_00	3	917275	Support modul terrage rs so

PLANCHE	REP	CODE	DÉSIGNATION
I10_00	1	917293	Chassis enterrage 3m 220 tc so
I10_00	3	917294	Chassis enterrage 3m 230 tc so
I10_00	2	917297	Chassis enterrage 4m 220 tc so
I10_00	5	917298	Chassis enterrage 4m 230 tc so
K20_00	22	917299	Tube de traceur eco so
B50_00	1	917301	Escalier tc so
A30_00	1	918083	Attelage triangle so
A30_00	23	918084	Chape de bras
A30-1_00	62	918086	Chape courte de bras so
A30-1_00	51	918087	Chape superieure rototiller
K40_00	12	918139	Verrou de jar so
A20_00	2	918167	Bras de bequille so
A20_00	1	918168	Pied de bequille so
I50_00	25	918181	Patin limiteur central g so
A44_00	5	918236	Flasque d accrochage g so
A44_00	18	918237	Flasque d accrochage d so
A30-1_00	65	918246	Appui kuhn so
A30-1_00	66	918285	Appui howard so
A30_00	20	918361	Deport tete ers26 so
D20_00	39	918367	Verrou bras rs so
C20-1_00	47	918381	Barre a godets 3m tc so
C20-1_00	48	918382	Barre a godets 4m tc so
K10_00	1	918394	Chape traceur hydro g tc so
K10_00	2	918395	Chape traceur hydro d tc so
C20-1_00	45	918399	Levier bag 3m tc so
I50_00	33	918400	Kit rallonge herse tc so
C20-1_00	46	918401	Levier bag 4m tc so
K40_00	23	918402	Chape de jalonneur tc so
A40-1_00	1	918403	Support g appui rayon tc so
A40-1_00	2	918404	Support d appui rayon tc so
K20_00	1	918431	Chape de traceur eco g so
K20_00	2	918432	Chape de traceur eco d so
I50_00	1	918488	Platine jauge g nm so
I50_00	18	918489	Platine jauge d nm so
A42_00	1	918515	Machoire roul rabe g tc so
A42_00	2	918516	Machoire roul rabe d tc so
I50_00	31	919007	Soc diffuseur uniband so
B21_00	23	919108	Couvercle ar 4m tx so
B21_00	13	919110	Couvercle ar 3m tx so
B10_00	1	919178	Bati tremie 3m tc so
B11_00	1	919179	Bati tremie 3m tc20 so
B11_00	2	919181	Bati tremie 4m tc20 so
K40_00	5	920010	Broche de jar
K10_00	15	920027	Pivot verrou traceur hydro
A30_00	11	921024	Broche de tirant

PLANCHE	REP	CODE	DÉSIGNATION
K20_00	27	921063	Axe coude
K40_00	17	921063	Axe coude
B21_00	9	921080	Tole articulation couvercle
I30_00	21	921085	Axe de rotation uc
I60_00	11	921123	Articulation modulation rs
M50-1_00	1	921196	Axe verin wpb ad
D20_00	7	922107	Axe mene mp
I10-1_00	26	922124	Vis de terrage rs
K10-1_00	54	922152	Axe rotation traceur renforce
A30_00	37	923023	Moyeu de silentbloc 20
A30_00	38	923024	Moyeu de silentbloc 22
A30_00	39	923025	Moyeu de silentbloc 25
A30_00	40	923026	Moyeu de silentbloc 27
A30_00	41	923027	Moyeu de silentbloc 30
A30_00	42	923028	Moyeu de silentbloc 32
A30_00	48	923077	Moyeu d22
I50_00	13	923084	Moyeu roue jauge large
A30_00	47	923087	Moyeu silentbloc 20 ers
D20_00	27	923090	Entretoise de bras mp
C20_00	38	924032	Bague de palier
C20_00	6	924035	Demi palier agitateur
C20_00	33	924037	Palier d ergots
K10_00	27	924042	Chape tige verin traceur
A30-1_00	59	925000	Entretoise d adaptation lely
A30_00	43	925021	Bague attelage 20
A40_00	8	925021	Bague attelage 20
K50_00	13	925040	Entretoise de carter
D10_00	9	925042	Accouplement agitateur
C20_00	17	925060	Entretoise de toit ct
K10_00	30	925070	Bague entretoise
D20_00	15	925094	Rondelle etancheite bras roue
D10_00	22	926062	Rondelle epaisse 8x20x5
J10_00	9	927002	Broche d12
J20_00	9	927002	Broche d12
K10_00	42	927002	Broche d12
A30_00	13	927013	Broche 3 point I144
A40_00	26	927013	Broche 3 point I144
A40-1_00	15	927013	Broche 3 point I144
A42_00	19	927013	Broche 3 point I144
A43_00	22	927013	Broche 3 point I144
A44_00	26	927013	Broche 3 point I144
A30_00	21	927014	Broche 3 point I182
J10_00	15	927076	Arret ressort herse oc
J20_00	15	927076	Arret ressort herse oc
D20_00	32	930002	Axe de roue

LISTING CODE CATALOGUE PIÈCES TRAMLINE INTÉGRÉ - 00

PLANCHE	REP	CODE	DÉSIGNATION
I50_00	7	940110	Bras roue jauge
I10-1_00	18	940115	Bras de terrage
K10_00	41	940118	Bras secondaire de traceur
K10_00	40	940120	Bras secondaire court
I50_00	24	940156	Bras roue jauge ext
A40_00	1	940159	Support d appui packer
A40_00	2	940166	Support d appui packer 460
A41_00	1	940213	Support appui pk kuhn
A40_00	3	940299	Support d appui packer2 550
A40_00	4	940300	Support d appui packer2 460
I61_00	17	941041	Lien stockage dpb
K10_00	7	941041	Lien stockage dpb
K20_00	7	941041	Lien stockage dpb
I20_00	14	941046	Biellette de pression spe
I30_00	14	941046	Biellette de pression spe
K30_00	10	941062	Barre de debrayage 3m tc
K30_00	11	941063	Barre de debrayage 4m tc
M40_00	18	942041	Equerre support jauge
M50_00	18	942041	Equerre support jauge
C20-1_00	43	942083	Bielelte de bag tc
B50_00	16	943311	Poignee verticale tc
B50_00	10	943313	Main courante 3m tc
B50_00	11	943314	Main courante 4m tc
B50_00	23	951011	Support roue
A44_00	14	951243	Plaque d accrochage
A30-1_00	54	951271	Platine maskiner
C40_00	10	951286	Porte compteur ha
A30-1_00	53	951312	Platine breviglieri
K10_00	19	951315	Tenon de verin
K50_00	11	951429	Support boite connexion wd
B50_00	17	951569	Support passerelle central tc
D10_00	13	952002	Support vernier tc
A44_00	12	952096	Cale de flasque
A44_00	13	952103	Cale de flasque ep 10
A40_00	21	952154	Cale appui rouleau ct
A41_00	7	952154	Cale appui rouleau ct
J10_00	16	952436	Platine de reglage herse oc
J20_00	16	952436	Platine de reglage herse oc
J10_00	20	952437	Cale de chape herse oc
J20_00	20	952437	Cale de chape herse oc
M11_00	1	952480	Support autocollant refl
A30-1_00	49	954023	Rehausse de chape
A30-1_00	50	954035	Deport de tete mashio
A30-1_00	55	955058	Montant pego
I20_00	2	956089	Demi chape ar spe

PLANCHE	REP	CODE	DÉSIGNATION
I30_00	2	956089	Demi chape ar spe
I20_00	1	956090	Demi chape av spe
I30_00	1	956090	Demi chape av spe
J12_00	7	958002	Barre porte dent longue ct 4m
J22_00	7	958002	Barre porte dent longue ct 4m
J12_00	6	958003	Barre porte dent courte ct 4m
J22_00	6	958003	Barre porte dent courte ct 4m
I10_00	4	958034	Barre porte dent 3m
J11_00	6	958034	Barre porte dent 3m
J21_00	6	958034	Barre porte dent 3m
I10_00	6	958052	Barre de terrage 4m spe
A30-1_00	61	960016	Chape amazone alt et ke
A30-1_00	60	960087	Chape renfort adapt rabewerk
A43_00	14	960161	Bride bras maschio
A30_00	2	961004	Verrou
I61_00	5	961195	Cle de verin relevage tc
M30_00	9	962016	Equerre de toit
M40_00	11	962016	Equerre de toit
M50_00	11	962016	Equerre de toit
J10_00	17	962034	Bride longue diam 10
J20_00	17	962034	Bride longue diam 10
J21_00	1	962034	Bride longue diam 10
J22_00	1	962034	Bride longue diam 10
K10_00	22	962071	Verrou de traceur ps
J21_00	5	962075	Bride de dent double
J22_00	5	962075	Bride de dent double
I10_00	13	962076	Bride de dent de herse
J11_00	3	962076	Bride de dent de herse
J12_00	3	962076	Bride de dent de herse
A40-1_00	5	962100	Verrou d attelage
A43_00	3	962100	Verrou d attelage
A44_00	6	962100	Verrou d attelage
A44_00	29	962102	Bride de bras packer
A30-1_00	56	962108	Tirant lateral
K40_00	24	962144	Contre chape jalonneur spi2
A40_00	9	962146	Verrouillage ct g
A40_00	10	962147	Verrouillage ct d
C20_00	40	962174	Verrou barre a godets tc
I50_00	11	962224	Equerre serrage bras jauge
A42_00	6	962315	Verrou appui corvus pke tc
I61_00	9	962320	Loquet de verin relevage tc
K10-1_00	50	963025	Cale orientation ct
A30-1_00	68	963045	Cale de reglage amazone
A30-1_00	69	963046	Cale de reglage lely 35-45-66
K40_00	1	963050	Chape de verin de jar

PLANCHE	REP	CODE	DÉSIGNATION
A30-1_00	70	963097	Cale de reglage lely 55
I50_00	26	963119	Cale de tige ep 6
B21_00	10	963133	Cale articulation couvercle
A44_00	9	963137	Butee d accrochage
I30_00	20	963151	Rondelle calage unidisc
B20_00	2	963204	Butee articulation couvercle
B21_00	2	963204	Butee articulation couvercle
K20_00	17	963583	Butee traceur simple tc
M40_00	21	964061	Support temoin rotation
M50_00	21	964061	Support temoin rotation
K30_00	3	964107	Guide de verin tramlines
I20_00	8	964118	Tube de pression t1 spe
I30_00	8	964118	Tube de pression t1 spe
I20_00	9	964119	Tube de pression t2 spe
I30_00	9	964119	Tube de pression t2 spe
I20_00	13	964121	Rondelle de terrage spe
I30_00	13	964121	Rondelle de terrage spe
B20_00	1	964144	Articulation couv tc20
B21_00	1	964144	Articulation couv tc20
B20_00	8	964145	Articulation couv tremie g
B21_00	14	964145	Articulation couv tremie g
I20_00	26	965002	Deflecteur de graines
I50_00	16	966019	Rondelle flasque
C20-1_00	55	966037	Trappe g auget se
B21_00	24	967161	Support couvercle tc
M30_00	28	967207	Support ils comptage ce
M30_00	32	967208	Support aimant comptage ce
I61_00	12	967246	Rehausse de traceur tc
K20_00	35	967246	Rehausse de traceur tc
I10-1_00	32	968017	Index de terrage tc
K30_00	20	968021	Indicateur de repereage tc
M20_00	4	968033	Disque chiffre jalonage
C20-1_00	59	970240	Auget 3m g tc
C20-1_00	60	970241	Auget 3m d tc
C20-1_00	61	970242	Auget 4m tc
B41_00	11	970261	Rehausse1long 3m av tc
B41_00	16	970262	Rehausse1long 4m av tc
B41_00	10	970264	Rehausse1long 3m tc
B41_00	15	970265	Rehausse1long 4m tc
B41_00	13	970266	Cote rehausse tc20
B40_00	15	970267	Cote rehausse 2 tc10
B40_00	12	970269	Rehausse2long 3m tc
B40_00	13	970271	Rehausse2long 3m av tc
B11_00	18	972147	Carter ext cote tremie tc
D40_00	10	972169	Carter inferieur tc

LISTING CODE CATALOGUE PIÈCES TRAMLINE INTÉGRÉ - 00

PLANCHE	REP	CODE	DÉSIGNATION
D40_00	7	972170	Carter superieur tc
B41_00	1	973042	Coin rehausse simple
B40_00	1	973045	Coin rehausse double
B41_00	5	973059	Coin reh tc20 g
B41_00	9	973060	Coin reh tc20 d
B40_00	7	973061	Coin rehausse2 tc20 g
B40_00	11	973062	Coin rehausse2 tc20 d
D20_00	26	974051	Couvercle de bras mp
K10-1_00	60	974062	Tole fermeture disque
K10-1_00	45	980003	Dent d escamotage
J11_00	1	980010	Dent de herse
J12_00	1	980010	Dent de herse
J21_00	4	980011	Dent de herse double
J22_00	4	980011	Dent de herse double
K10-1_00	59	980102	Disque de traceur
K20_00	26	980102	Disque de traceur
K40_00	16	980102	Disque de traceur
I30_00	26	980108	Disque convexe uc
I30_00	29	980109	Rasette unidisc uc g
I30_00	33	980110	Rasette unidisc uc d
I50_00	14	980412	Roue jauge large
B50_00	21	980538	Passerelle 3m tc 20
B50_00	22	980539	Passerelle 4m tc 20
D20_00	25	980612	Chaîne primaire mp
D40_00	1	980627	Chaîne de transmission tc
D20_00	10	980720	Pignon pas 12 7 12 dts perce
D20_00	13	980748	Disque pas 12 7 12 dts
A30_00	10	980900	Tirant 565 860
A40_00	25	980900	Tirant 565 860
A40-1_00	14	980900	Tirant 565 860
A42_00	18	980900	Tirant 565 860
A43_00	21	980900	Tirant 565 860
A44_00	25	980900	Tirant 565 860
A30_00	9	980901	Tirant 420 620
A44_00	24	980901	Tirant 420 620
A30_00	7	980902	Tirant 305 385
A44_00	22	980902	Tirant 305 385
A30_00	8	980905	Tirant 355 490
A44_00	23	980905	Tirant 355 490
J11_00	5	980993	Dent de herse exterieure droite
J12_00	5	980993	Dent de herse exterieure droite
C20-1_00	50	981012	Ressort barre a godets tc
D20_00	41	981100	Ressort de dome
J10_00	5	981207	Ressort de herse oc
J20_00	5	981207	Ressort de herse oc

PLANCHE	REP	CODE	DÉSIGNATION
K10_00	25	981302	Ressort amortisseur
I50_00	30	981400	Agrafe de soc
I20_00	11	981411	Ressort de terrage de r1 spe
I30_00	11	981411	Ressort de terrage de r1 spe
I20_00	12	981412	Ressort de terrage de r2 spe
I30_00	12	981412	Ressort de terrage de r2 spe
I50_00	9	981607	Ressort epingle g
I50_00	22	981608	Ressort epingle d
A30_00	36	981800	Tampon
A30_00	46	981805	Tampon court ers
I60_00	9	982305	Verin modulation sp
K50_00	5	982307	Verin tirant 35x20
I61_00	1	982327	Verin relevage barre oc
M50-1_00	4	982501	Verin electrique dpb
M20_00	13	982502	Verin electrique tramlines
M30_00	4	982502	Verin electrique tramlines
M40_00	5	982502	Verin electrique tramlines
M50_00	5	982502	Verin electrique tramlines
B20_00	12	982700	Verin amortisseur pneumatique
B21_00	18	982700	Verin amortisseur pneumatique
K50_00	17	983003	Kit hydraulique
K50_00	20	983011	Kit jalonneurs ar
K50_00	19	983025	Flexible hydr tramlines gc
K50_00	18	983032	Kit traceurs lateraux
K50_00	21	983044	Kit hydr rallonge mp
I60_00	15	983052	Kit hydrau alim modulation rs
I60_00	17	983053	Kit hydrau liaison verins rs
I61_00	3	983125	Kit hyd relevage barre oc
K50_00	7	983402	Verin de traceur eco
M40_00	7	983619	Rallonge ultron 4m 16 voies
M50_00	7	983619	Rallonge ultron 4m 16 voies
M40_00	8	983620	Rallonge ultron 6m 16 voies
M50_00	8	983620	Rallonge ultron 6m 16 voies
M40_00	9	983621	Rallonge ultron 9m 16 voies
M50_00	9	983621	Rallonge ultron 9m 16 voies
M30_00	7	983627	Rallonge medion 6m 7 voies
M30_00	6	983630	Rallonge medion 3m 7 voies
M40_00	4	983637	Faisceau ultron tl 2ils
M50_00	4	983637	Faisceau ultron tl 2ils
M20_00	14	983642	Connecteur electrovalve wd
M30_00	5	983642	Connecteur electrovalve wd
M40_00	6	983642	Connecteur electrovalve wd
M50_00	6	983642	Connecteur electrovalve wd
M30_00	3	983647	Faisceau medion tl 2ils
M50_00	2	983657	Console avec facade ultron-ms

PLANCHE	REP	CODE	DÉSIGNATION
M40_00	2	983658	Console avec facade ultron
M30_00	2	983685	Console medion 2
M30_00	1	983712	Faisceau 12 volts cobo
M40_00	1	983712	Faisceau 12 volts cobo
M50_00	1	983712	Faisceau 12 volts cobo
M10_00	9	983835	Faisceau signalisation tc mo
K50_00	1	983901	Inverseur hydraulique
M30_00	18	983912	Capteur ils
M40_00	27	983912	Capteur ils
M50_00	27	983912	Capteur ils
M30_00	36	983913	Aimant de trappe
M30_00	16	983914	Aimant
M40_00	24	983914	Aimant
M50_00	24	983914	Aimant
M30_00	17	983915	Aimant a collier
M40_00	25	983915	Aimant a collier
M50_00	25	983915	Aimant a collier
M40_00	26	983916	Aimant de distribution 6 plots
M50_00	26	983916	Aimant de distribution 6 plots
M40_00	28	983917	Capteur de niveau
M50_00	28	983917	Capteur de niveau
M50_00	3	983930	Facade ultron-ms
M40_00	3	983939	Facade ultron
M10_00	10	983950	Feu ar diam 140
M30_00	24	983952	Kit support console ultron-ms
M40_00	33	983952	Kit support console ultron-ms
M50_00	33	983952	Kit support console ultron-ms
K50_00	1bis	983968	Inv hyd traceur simple
I61_00	2	983970	Clapet pilot t de 1 4 b
D10_00	5	984008	Bouchon de vidange 3 8 gaz
K10_00	26	985009	Bague de palier guidage
C20_00	12	985010	Plaque d usure
I30_00	22	985027	Moyeu roulement uc
I30_00	25	985028	Chapeau unidisc
K20_00	29	985029	Moyeu roulement traceur
K40_00	19	985029	Moyeu roulement traceur
I20_00	32	985201	Rallonge tube
C10_00	3	985229	Cache distribution meca
I20_00	31	985252	Rallonge tube tc
I20_00	27	985256	Soufflet rallonge coude tc
B50_00	12	985257	Fixation main courante tc
C20-1_00	53	985259	Embout auget plastique g
C20-1_00	54	985260	Embout auget plastique d
C20-1_00	62	985268	Poignee auget tc
I20_00	30	985310	Tube telescopique long

