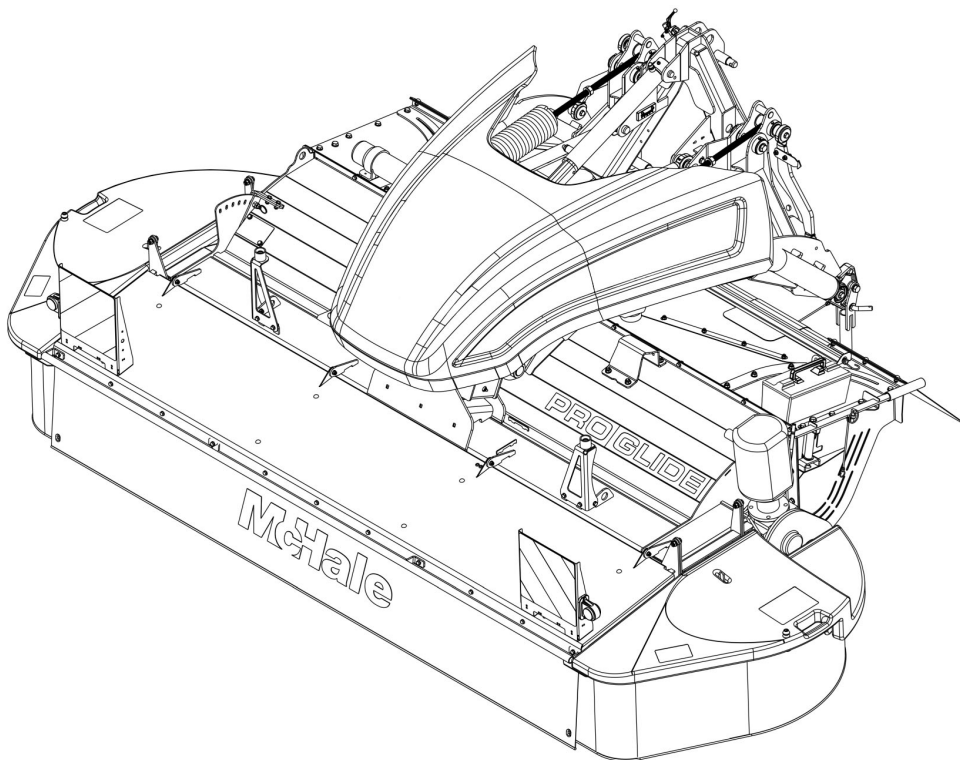


McHale **PRO GLIDE**



Pro Glide F3100 **Przednia kosiarka tarczowa** **Instrukcja obsługi** **Wydanie 2**

McHale
Ballinrobe
Co. Mayo
F31 K138 Ireland

Tel: +353 94 9520300
Email: sales@mchale.net
Website: www.mchale.net



QUALITY
ISO 9001:2015
NSAI Certified



ŚRODOWISKO: Zmniejsz zużycie papieru

Zastanowić się nad koniecznością drukowania dokumentów! Czy plik PDF na laptopie lub tablecie jest wystarczający? Jeśli potrzebna jest drukowana kopia, zawsze wybieraj opcję „Drukuj na obu stronach papieru” i zawsze staraj się ograniczyć liczbę wydrukowanych stron, wybierając określony zakres stron lub po prostu wybierz opcję „Bieżąca strona”, jeśli to wystarczy.

Jest to oryginalna instrukcja obsługi, zawierająca „oryginalne instrukcje”. Angielska wersja językowa instrukcji obsługi jest dokumentem źródłowym dla wszystkich przekładów.

Jeśli pojawia się jakakolwiek niezgodność w zakresie dokładności lub treści jakiegokolwiek przekładu, źródłowa instrukcja w języku angielskim stanowi dokument autoryzowany.

Żadna część tej instrukcji nie może być powielana, rozpowszechniana ani przekładana, w jakiegokolwiek formie lub w jakikolwiek sposób, bez uprzedniej pisemnej zgody firmy **McHale**.

Dziękujemy za zakup urządzenia **McHale** . To mądry wybór!
Pod warunkiem zachowania należytej ostrożności i uwagi zapewni on
wiele lat niezawodnego działania.

Gwarancja

Uwaga dla użytkownika!

Należy zapewnić, aby używane urządzenie zostało w pełni zarejestrowane w firmie **McHale**,
przez sprzedawcę w chwili dostawy.

Jeśli sprzedawca nie zarejestruje urządzenia, gwarancja stanie się nieważna!
Stan rejestracji urządzenia można sprawdzić, odwiedzając witrynę **www.mchale.net**.

Podczas zamawiania części zamiennych lub żądania pomocy technicznej należy podać numer seryjny urządzenia. Poniżej znajduje się miejsce do zapisania danych urządzenia.

(patrz „Opis tabliczki znamionowej z numerem seryjnym”)

Numer seryjny:	
Rok produkcji:	
Data dostawy:	

Jeżeli potrzebnych jest więcej egzemplarzy tej instrukcji obsługi,
należy podać jej numer katalogowy: CLT00792_PL

Ze względu na politykę ciągłego rozwijania i ulepszania produktów, **McHale Engineering** zastrzega sobie prawo do zmian danych technicznych urządzenia, włącznie z treścią tej instrukcji, bez wcześniejszego powiadomienia lub do obowiązku wprowadzania zmian lub uzupełnień do uprzednio sprzedanego sprzętu. Ilustracje i zrzuty ekranu użyte w tej instrukcji mogą różnić się wyglądem od rzeczywistego produktu.

Niezbędna jest natychmiastowa wymiana wadliwych części, przy czym powinny być stosowane wyłącznie oryginalne części zamienne **McHale**, ponieważ są one projektowane i produkowane zgodnie z takimi samymi normami jak całe urządzenie. Części zamienne możesz uzyskać u swojego dealera **McHale** .

W niniejszej instrukcji znajdują się łącza do innych odpowiednich rozdziałów tej instrukcji w celu zapewnienia czytelnikowi dodatkowych informacji w zakresie uzyskania pełnego obrazu danego zagadnienia. Te łącza oznaczone są *(szarą czcionką kursywą)*. Patrz przykład powyżej, tzn. łącze do opisu tabliczki znamionowej z numerem seryjnym. Gdy klikniesz to łącze w dokumencie PDF, ta strona zostanie automatycznie przekierowana do skojarzonego rozdziału. Za pomocą oprogramowania Adobe Reader możesz wrócić do strony, na której zostało aktywowane łącze, klikając przycisk „Poprzedni widok” (lub przytrzymując przycisk „Alt” i naciskając „strzałkę w lewo”).

Spis treści

1	Wstęp	6
2	Informacje o produkcie	7
2.1	Użytkowanie urządzenia zgodnie z przeznaczeniem	7
2.2	Widok z przodu	8
2.3	Dane ogólne.	9
2.4	Dane ciągnika	9
2.5	Dane techniczne urządzenia	9
3	Ogólne zasady dotyczące bezpieczeństwa	10
3.1	Informacja o wszystkich środkach bezpieczeństwa	10
3.2	Przestrzeganie wszystkich instrukcji bezpieczeństwa	10
3.3	Staranne składowanie wszystkich części	11
3.4	Środki ochrony indywidualnej (ŚOI)	11
3.5	W razie niebezpieczeństwa	11
3.6	Nie zbliżać się do elementów wirujących	11
3.7	Kryteria, jakie powinien spełniać przeszkolony operator	12
3.8	Obsługa urządzenia	12
3.9	W razie pożaru	13
3.10	Ogólne ostrzeżenia dotyczące bezpieczeństwa	13
4	Szczegółowe ostrzeżenia dotyczące bezpieczeństwa	18
4.1	Ostrzeżenia dotyczące bezpieczeństwa układu hydraulicznego	18
4.2	Poziom hałasu	18
4.3	Środki bezpieczeństwa przeciwpożarowego	19
4.4	Specjalne urządzenia zabezpieczające i instrukcje bezpieczeństwa	19
4.5	Rozmieszczenie etykiet bezpieczeństwa	20
4.6	Objaśnienie ostrzeżeń i instrukcji związanych z bezpieczeństwem	21
4.7	Opis tabliczki znamionowej z numerem seryjnym	24
4.8	Wytyczne dotyczące podnoszenia urządzenia	25
5	Przygotowanie i specyfikacja ciągnika	26
5.1	Specyfikacja ciągnika	26
5.2	Przyłączenie do połączenia	26
5.3	Przyłączenie urządzenia do wału odbioru mocy 1000 obr./min	27
5.4	Połączenia z ciągnikiem	28
5.5	System oświetlenia	28
6	Przygotowanie i specyfikacja urządzenia	29
6.1	Zatrask osłony bocznej (lewej i prawej)	29
6.2	Wymiana ostrzy	29
6.3	Olej przekładniowy	32
6.4	Wsporniki nóg	35
6.5	Regulacja i konserwacja wału odbioru mocy	35
7	Bezpieczeństwo i obsługa w ruchu drogowym	37
7.1	Przed wyjazdem na drogę publiczną	37

8	Obsługa w polu i regulacja urządzenia	39
8.1	Wysokość koszenia	39
8.2	Regulacja kondycjonera	42
8.3	Regulacja szerokości pokosu	42
8.4	Regulacja napięcia sprężyny	43
9	Konserwacja urządzenia	45
9.1	Interwały konserwacji	45
9.2	Wartości momentów dokręcania	47
10	Przechowywanie	48
10.1	Koniec sezonu	48
10.2	Rozpoczęcie sezonu	48
11	Certyfikaty i Gwarancja	49
11.1	Deklaracja zgodności	49
11.2	Formularz PDI	49
11.3	Kontrole wstępne związane ze zmianą właściciela	49
11.4	Ograniczona Gwarancja	49
12	Załącznik	54
12.1	Dopasowanie wału odbioru mocy do ciągnika	54

1

Wstęp

McHale Pro Glide F3100 to innowacyjna Przednia kosiarka tarczowa. Konstrukcję opracowano na podstawie wielu lat intensywnych badań i rozwoju w dziedzinie kosiarek i pras do belowania. Użytkowanie urządzenia z należytą starannością zapewni, że będzie ono działać niezawodnie przez wiele lat.

Nie należy zakładać znajomości sposobu obsługi i konserwacji urządzenia bez uważnego przeczytania tej instrukcji obsługi. Aby zapobiec błędnemu użytkowaniu, uszkodzeniom i wypadkom, jest niezwykle ważne, aby wszyscy operatorzy urządzenia byli w pełni przeszkoleni. (*patrz „Kryteria, jakie powinien spełniać przeszkolony operator”*). Przed rozpoczęciem obsługi urządzenia muszą przeczytać i w pełni zrozumieć całą treść niniejszego podręcznika, zwracając szczególną uwagę na następujące kwestie:

- Instrukcje bezpieczeństwa
- Funkcje
- Elementy sterujące (hydrauliczne i elektryczne)

Jest wysoce zalecane, aby najpierw dokładnie zapoznać się z każdym nowym urządzeniem. Należy poświęcić odpowiednią ilość czasu na poznanie i zrozumienie wszystkich funkcji urządzenia. Poziom umiejętności będzie wzrastać wraz z nabywanym doświadczeniem.

W razie jakichkolwiek pytań związanych z instrukcjami przedstawionymi w podręczniku, skontaktuj się ze swoim dealerem **McHale**. Zdecydowanie zaleca się odbyć szkolenie u lokalnego dealera **McHale**.

Operator jest całkowicie odpowiedzialny za bezpieczne używanie i konserwację urządzenia zgodnie z tą instrukcją. Niniejszą instrukcję obsługi należy przechowywać w bezpiecznym miejscu oraz zawsze przy urządzeniu.



ŚRODOWISKO: Zmniejsz zużycie papieru

Zastanów się nad koniecznością drukowania dokumentów! Czy plik PDF na laptopie lub tablecie jest wystarczający? Jeśli potrzebna jest drukowana kopia, zawsze wybieraj opcję „Drukuj na obu stronach papieru” i zawsze staraj się ograniczyć liczbę wydrukowanych stron, wybierając określony zakres stron lub po prostu wybierz opcję „Bieżąca strona”, jeśli to wystarczy.

2

Informacje o produkcie

Urządzenie jest chronione podczas pracy przed wieloma zagrożeniami. Ze względu na bezpieczeństwo operatora i innych osób jest jednak niezwykle ważne, aby operator zwracał uwagę na wszystkie ostrzeżenia i instrukcje podane w tej instrukcji. Dotyczy to w szczególności wszystkich urządzeń zabezpieczających, etykiet, osłon i bezpieczników, które muszą być na swoim miejscu, sprawne i zdatne do użytku. Nigdy nie należy próbować usuwać żadnej usterki, gdy ciągnik jest włączony ani gdy urządzenie pracuje. Należy utrzymać „strefę zagrożenia” (obszar wokół urządzenia) wolną od wszelkich osób i zwierząt przez cały czas pracy urządzenia (*patrz „Strefa Zagrożenia”*). Każdy, kto będzie obsługiwać urządzenie, musi przeczytać i w pełni zrozumieć treść niniejszego podręcznika.

2.1 Użytkowanie urządzenia zgodnie z przeznaczeniem

Urządzenie jest przeznaczone wyłącznie do normalnego użytkowania w rolnictwie. Urządzenie zostało zaprojektowane do koszenia trawy i innych upraw paszowych do zastosowań przy zbiorach rolniczych. Kondycjonuje również skoszone uprawy za pomocą rotora bijakowego w luźne pokosy, co przyspiesza proces suszenia o 30–40%. Przeznaczenie to dotyczy również okazjonalnego przemieszczania urządzenia między polami po ścieżce lub drodze. Koszone pole lub pastwisko powinno być równe, gładkie i pozbawione kamieni. Producent nie ponosi odpowiedzialności za żadne straty ani szkody wynikające z zastosowania urządzenia w sposób inny niż wymieniony wyżej. Każde inne ewentualne wykorzystanie urządzenia stanowi całkowite ryzyko właścicieli/operatorów.

Użytkowanie urządzenia zgodnie z przeznaczeniem oznacza:

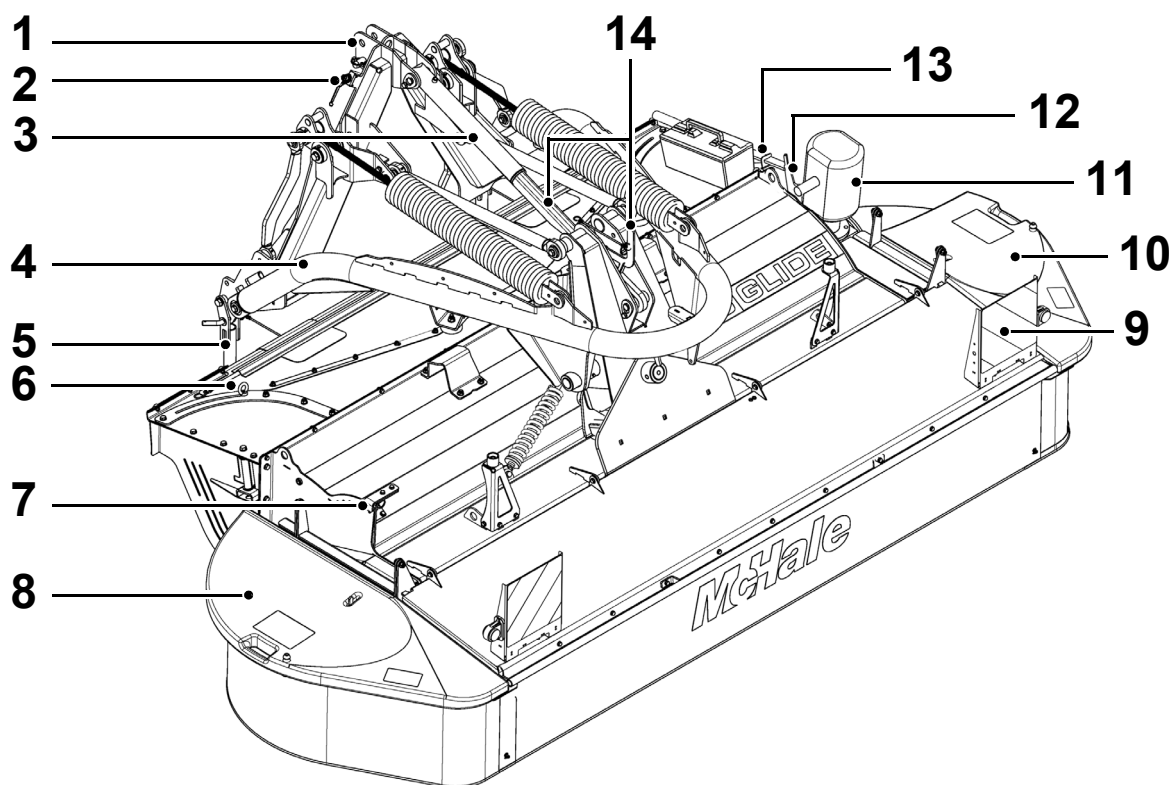
- Dokładne przestrzeganie instrukcji obsługi oraz wykonywanie konserwacji i napraw podanych przez producenta
- Dopuszczenie do obsługi, konserwacji i/lub napraw urządzenia wyłącznie osób, które zapoznały się z nim i zostały pouczone o ryzyku
- Że odpowiednie wymogi z zakresu bezpieczeństwa i higieny pracy, które mogą obowiązywać w danym kraju, będą dokładnie przestrzegane
- Że w urządzeniu nie będzie zainstalowane żadne wyposażenie ani akcesoria inne niż dostarczone przez firmę **McHale**. Zastosowanie jakiegokolwiek innego wyposażenia lub akcesoriów wiąże się z wyłącznym ryzykiem właściciela/operatora. W przypadku takich nieautoryzowanych modyfikacji/zmian wszelka odpowiedzialność producenta jest wyłączona.



OSTRZEŻENIE: Utrata certyfikacji urządzenia

W przypadku jakiegokolwiek zmiany wyposażenia bezpieczeństwa deklaracja zgodności, jak również znak CE tracą swoją ważność.

2.2 Widok z przodu



Nr	Funkcja urządzenia
1	Głowica
2	Zawór transportowy
3	Siłownik podnoszący
4	Rama zawieszenia
5	Opuszczany wspornik nogi
6	Regulacja płyty pokosu
7	Regulacja kondycjonera
8	Prawa osłona i kurtyna
9	Tablica lewa + światło
10	Lewa osłona i kurtyna
11	Przekładnia wejściowa
12	Regulacja przekładni kondycjonera
13	Dźwignia wymiany ostrza
14	Blokada siłownika podnoszącego

2.3 Dane ogólne.

Długość transportowa	1,98 m
Szerokość transportowa/robocza	2,94 m / 3,64 m
Wysokość transportowa	1,45 m
Masa transportowa	1250 kg

2.4 Dane ciągnika

Moc ciągnika	80 kW
Połączenie	3-punktowe połączenie kategorii 2 (przód)
Prędkość wału odbioru mocy	1000 obr./min
Oświetlenie	7-wtykowe gniazdo 12 V
Układy hydrauliczne	Jednokierunkowe źródło hydrauliczne z położeniem swobodnym
Minimalne ciśnienie	180 barów
Minimalny przepływ	20 l/min przy 180 barach

2.5 Dane techniczne urządzenia

Szerokość koszenia	3,0 m
Szerokość pokosu	1,3 m – 2,3 m
Liczba tarcz tnących	7
Całkowita liczba ostrzy	14 (2 x 7)
Wysokość koszenia	25 mm – 75 mm
Prędkość tarcz tnących	3200 obr./min
Prędkość kondycjonera	700/1000 obr./min
Prędkość pracy	10–12 km/h
Pojemność	3,5 ha/h

3

Ogólne zasady dotyczące bezpieczeństwa

3.1 Informacja o wszystkich środkach bezpieczeństwa

Zawsze należy przestrzegać wszystkich środków bezpieczeństwa i zaleceń bezpiecznej obsługi urządzeń.

Ostrzeżenia, przestrogi, uwagi oraz komunikaty dotyczące środowiska:

Czytając tę instrukcję obsługi, zwróć szczególną uwagę na poniższe symbole, tj. ostrzeżenia, przestrogi, uwagi oraz komunikaty dotyczące środowiska. Będą one używane w różnych miejscach w tym podręczniku i mogą się pojawiać na etykietach bezpieczeństwa na urządzeniu. Te komunikaty mają zagwarantować, że najważniejsze informacje wyróżniają się od pozostałego tekstu.



OSTRZEŻENIE: Ten symbol oznacza potencjalnie niebezpieczną sytuację, która w przypadku nieprzestrzegania instrukcji może skutkować uszkodzeniem urządzenia, obrażeniami ciała, a nawet śmiercią.



PRZESTROGA: Ten symbol oznacza potencjalnie niebezpieczną sytuację, która w przypadku nieprzestrzegania instrukcji może skutkować uszkodzeniem urządzenia lub obrażeniami ciała.



UWAGA: Ten symbol jest używany do informowania o specjalnych instrukcjach lub procedurach, które w przypadku nieprzestrzegania mogą skutkować uszkodzeniem urządzenia.



ŚRODOWISKO: Ten symbol przypomina o szanowaniu środowiska w związku z prawidłowym usuwaniem śmieci.

3.2 Przestrzeganie wszystkich instrukcji bezpieczeństwa



Czytając tę instrukcję, należy się zapoznać ze wszystkimi instrukcjami bezpieczeństwa i komunikatami oraz mieć świadomość znaczenia wszystkich etykiet bezpieczeństwa (*patrz „Objaśnienie ostrzeżeń i instrukcji związanych z bezpieczeństwem”*). W instrukcji wymienione są również kody części zamiennych wszystkich etykiet, które są dostępne u dealera **McHale**. Jeśli etykiety bezpieczeństwa zostały uszkodzone lub

brakuje ich w wyniku zużycia lub wymiany podzespołów lub części urządzenia, należy je wymienić.

Podobnie jak w przypadku każdego urządzenia, należy nauczyć się czynności obsługi i działania układu sterowania, uważnie czytając tę instrukcję. Nie wolno pozwolić korzystać z tego urządzenia osobom, które nie zostały w pełni przeszkolone.

3.3 Staranne składowanie wszystkich części



Wszystkie części należy bezpiecznie składować tak, aby zapobiec ich upadkowi. Urządzenia należy przechowywać z dala od osób postronnych i dzieci.

3.4 Środki ochrony indywidualnej (ŚOI)



Należy zawsze stosować następujące ŚOI podczas prowadzenia prac konserwacyjnych w tym urządzeniu w celu zapobieżenia zagrożeniom dla zdrowia i bezpieczeństwa:

- Okulary ochronne
- Nauszniki
- Obuwie ochronne
- Rękawice
- Przylegająca odzież

Korzystanie ze słuchawek telefonu komórkowego lub radia podczas obsługi urządzenia i jazdy jest surowo zabronione, gdyż osłabia uwagę operatorów urządzenia.

3.5 W razie niebezpieczeństwa



W razie jakiegokolwiek wypadku w pobliżu powinien się znajdować sprzęt ratowniczy. Apteczka i gaśnica wraz z numerami telefonów alarmowych powinny być zawsze dostępne dla operatorów urządzenia.

3.6 Nie zbliżać się do elementów wirujących

W wyniku wciągnięcia odzieży lub części ciała w wały odbioru mocy (WOM), układy napędowe albo inne części wirujące i ruchome mogą wystąpić poważne obrażenia lub śmierć.

Wszystkie osłony muszą się zawsze znajdować na miejscu. Należy nosić tylko przylegające ubrania, a przed przeprowadzeniem jakiegokolwiek regulacji, podłączeń lub czyszczenia urządzenia napędzanego wałem odbioru mocy upewnić się, że silnik ciągnika został zatrzymany, kluczyk jest wyjęty, a wał odbioru mocy przestał się obracać.

3.7 Kryteria, jakie powinien spełniać przeszkolony operator

Wymagania dotyczące wieku		Wymagania ogólne
18 +	Operator musi być w pełni przeszkolony w zakresie korzystania z tego urządzenia i posiadać ważne prawo jazdy na ciągnik.	<ul style="list-style-type: none"> ■ Operator musi posiadać pełną kontrolę nad swoimi zmysłami i nie może znajdować się pod wpływem alkoholu lub substancji odurzających, przepisanych przez lekarza bądź innych. ■ Operator musi przeczytać i zrozumieć wszystkie fragmenty instrukcji obsługi w celu poznania wszystkich aspektów obsługi, konserwacji i czyszczenia maszyny. Zalecane jest, aby odbył również szkolenie u lokalnego dealera firmy McHale. ■ W kabinie ciągnika może przebywać więcej niż jedna osoba tylko wówczas, gdy znajduje się w niej drugi fotel.
16–18	Operator w wieku 16–18 lat musi posiadać prawo jazdy kategorii B1 i przez cały czas musi mu towarzyszyć doświadczony kierowca/operator, nawet podczas konserwacji i czyszczenia!	
< 16	Osoby młodsze niż 16 lat pod żadnym pozorem nie mogą obsługiwać, czyścić ani przeprowadzać konserwacji tego urządzenia!	

3.8 Obsługa urządzenia



OSTRZEŻENIE: Pod żadnym pozorem nie wolno usuwać blokady podczas działania urządzenia!

Pod żadnym pozorem nie wolno próbować usuwać blokady podczas działania maszyny. Możliwość odniesienia poważnych obrażeń lub wciągnięcia przez zęby obracających się kół zębatych!

Aby uniknąć poważnych obrażeń lub śmierci w wyniku wciągnięcia do urządzenia:

- Należy odłączyć wał odbioru mocy, zaciągnąć hamulec ręczny, wyłączyć silnik ciągnika i wyjąć kluczyk ze stacyjki.



OSTRZEŻENIE: Podczas działania urządzenia trzymaj się od niego z daleka!

Gdy maszyna pracuje, trzymaj się z dala od traktora i maszyny. Przedmioty w postaci luźnych zębów, kamieni i innych zanieczyszczeń mogą być wyrzucane z urządzenia.

3.9 W razie pożaru



W przypadku pożaru ocena powagi sytuacji, a tym samym podjęcie decyzji o sposobie rozwiązania należy do operatora. Poniższe informacje zostały podane wyłącznie jako wytyczne postępowania:

1. Przesuń ciągnik i urządzenie z dala od materiałów palnych
2. Odłącz wał odbioru mocy, wyłącz silnik ciągnika i wyjmij kluczyk ze stacyjki
3. Usuń z urządzenia wszystkie przewody i kable elektryczne, o ile jest to bezpieczne
4. Po usunięciu wszystkich połączeń odłącz urządzenie od ciągnika
5. Odjedź ciągnikiem od urządzenia
6. Ugaś wszystkie miejsca pożaru odpowiednią gaśnicą lub wezwij straż pożarną



OSTRZEŻENIE: Bezpieczeństwo przeciwpożarowe

Zaleca się, aby utrzymywać urządzenie względnie czyste i wolne od nagromadzonej trawy, smarów itp. Pomoże to zmniejszyć ryzyko pożarów.

3.10 Ogólne ostrzeżenia dotyczące bezpieczeństwa

Ważne jest, aby zdawać sobie sprawę z potencjalnych zagrożeń związanych z eksploatacją urządzeń rolniczych. Liczne badania wykazały, że większość wypadków związanych z urządzeniami ma miejsce w wyniku ludzkiego zaniedbania, w tym pozornego ułatwiania obsługi w celu zaoszczędzenia czasu, braku konserwacji lub nieprawidłowego jej przeprowadzania, ignorowania ostrzeżeń, nieprzeczytania instrukcji obsługi, braku instrukcji lub ich niewłaściwego stosowania oraz nieprzestrzegania zasad bezpieczeństwa.

Przed przystąpieniem do pracy z urządzeniem należy ze zrozumieniem przeczytać niniejszą instrukcję obsługi. Jeżeli jakiegokolwiek wskazówki okażą się niejasne, skontaktuj się bez wahania ze swoim dealerem **McHale**.

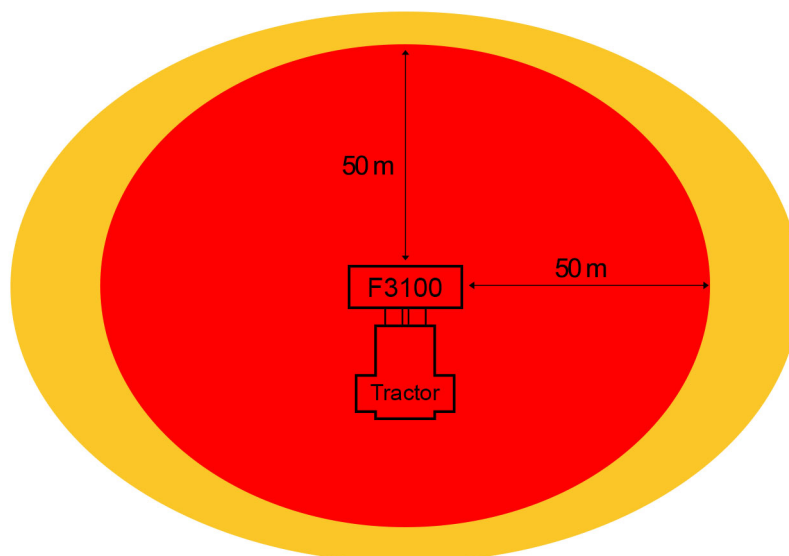
Do obsługi tego urządzenia są uprawnione wyłącznie kompetentne osoby, które przeczytały ze zrozumieniem niniejszą instrukcję. (*patrz „Kryteria, jakie powinien spełniać przeszkolony operator”*). Właściciel urządzenia jest prawnie zobowiązany do zapewnienia, aby przed uruchomieniem urządzenia każdy operator poznał wszystkie funkcje, sposób sterowania, procesy robocze i ostrzeżenia.

Urządzenia zabezpieczające

- Wszystkie urządzenia zabezpieczające, takie jak osłony, części ochronne i inne zabezpieczenia, muszą być na miejscu i zdadne do użytku. Zabrania się korzystania z tego urządzenia, jeżeli środki bezpieczeństwa są wadliwe lub niekompletne.

Strefa Zagrożenia

- „Strefa zagrożenia” to obszar wokół kosiarki o promieniu 50 m.



UWAGA: Rozmiar „Strefy Zagrożenia” może się różnić

Operator musi być świadomy, że rozmiar „strefy zagrożenia” różni się w zależności od warunków roboczych, np. pracy w górzystym terenie.

- Do obowiązków operatora należy upewnienie się, że w „**Strefie Zagrożenia**” podczas obsługi urządzenia, zwłaszcza w trakcie rozruchu, nie znajduje się żadna osoba.

Przed naprawą lub zmontowaniem

- Do montażu urządzenia należy używać bezpiecznego osprzętu do podnoszenia o odpowiedniej nośności. Wszystkie łańcuchy i zawiesia muszą być w dobrym stanie.

Przed obsługą

- Osobom znajdującym się pod wpływem substancji psychoaktywnych lub alkoholu nie wolno obsługiwać urządzeń rolniczych. Fizjologiczne efekty działania substancji psychoaktywnych lub alkoholu osłabiają zdolność do prawidłowych działań i mogą narazić na niebezpieczeństwo operatorów lub inne osoby. Dotyczy to również specyfików przeciwko przeziębieniu/grypie i przeciwdziałających alergii sprzedawanych bez recepty oraz leków na receptę, których zażywanie nie jest zalecane podczas prowadzenia samochodu lub obsługiwanie urządzeń.
- Operator musi się upewnić, że są przestrzegane instrukcje producenta dotyczące podłączenia i rozłączenia urządzenia. Obejmuje to 3-punktowe połączenie, przewody hydrauliczne, a w szczególności system oświetlenia.
- Operator musi się upewnić, że wszystkie osłony są zamknięte, a urządzenia zabezpieczające znajdują się w stanie eksploatacyjnym.
- Do obowiązków operatora należy upewnienie się, że w „Strefie Zagrożenia” nie znajduje się żadna osoba.
- Zawsze należy znać wymogi dotyczące zdrowia i bezpieczeństwa, które mogą obowiązywać w danym kraju.

Podczas obsługi

- Podczas pracy tego urządzenia na zboczu lub wzgórzu operator musi podjąć dodatkowe środki ostrożności. W szczególności należy pamiętać, że w takich warunkach zwiększa się „Strefa Zagrożenia”. (patrz „Strefa Zagrożenia”)
- Operator musi mieć pewność, że odległość między urządzeniem a jakąkolwiek przeszkodą ponad urządzeniem, w szczególności liniami wysokiego napięcia, wynosi co najmniej 4 m.
- Nigdy nie obsługiwać urządzenia przy uszkodzonych lub brakujących osłonach lub urządzeniach zabezpieczających.
- Unikać kontaktu z nożami/ostrzami.
- Należy zachować szczególną ostrożność, jeśli urządzenie jest pozostawione w stanie jałowym na dłuższy czas, aby mieć pewność, że wszystkie czujniki i funkcje zabezpieczające działają prawidłowo.



OSTRZEŻENIE: Nie wnosić do urządzenia zwierząt ani osób

Operator musi się upewnić, że na urządzeniu ani pod nim nie znajdują się żadne osoby i zwierzęta (na ciągniku mogą być tylko osoby siedzące na odpowiednich miejscach).

Przed wyjazdem na drogi publiczne

- Właściciel urządzenia jest prawnie zobowiązany do upewnienia się, że każdy operator ma ważne prawo jazdy i zapoznał się z przepisami ruchu drogowego obowiązującymi w danym kraju.
- Zawsze upewnij się, że źródło hydrauliczne jest wyłączone.
- Zawsze upewnij się, że osłony boczne są całkowicie schowane.
- Upewnij się, że urządzenie znajduje się w prawidłowej pozycji transportowej.
- Upewnij się, że dostępne jest dodatkowe oświetlenie w przypadku zasłonięcia lub zablokowania przez urządzenie świateł ciągnika.

Przeprowadzanie konserwacji

- Prace konserwacyjne i naprawcze urządzenia powinny być zawsze przeprowadzane zgodnie z niniejszą instrukcją obsługi.
- Prace konserwacyjne i remontowe wykraczające poza zakres tej instrukcji powinny być przeprowadzane wyłącznie przez przeszkolone osoby lub dealera firmy **McHale**.
- Podczas prowadzenia prac konserwacyjnych długie włosy należy związać z tyłu głowy. Nie należy zakładać krawata, naszyjnika, szalika ani luźnych ubrań podczas pracy w pobliżu urządzenia lub w pobliżu jego ruchomych części. Obracające się części urządzeń mogą wciągnąć luźną odzież, długie włosy i wiszącą biżuterię szybciej niż osoba poszkodowana może zareagować. Wciągnięcie tych rzeczy do urządzenia mogłoby spowodować ciężkie obrażenia.

McHale Pro Glide F3100 Przednia kosiarka tarczowa

- Przed przystąpieniem do prac z tym urządzeniem lub zmiany ustawień, operator musi się upewnić, że:
 - (a) Ciągnik całkowicie się zatrzymał
 - (b) Hamulec ręczny jest zaciągnięty
 - (c) Silnik nie pracuje
 - (d) Kluczyk został wyjęty ze stacyjki zapłonowej
 - (e) Wał odbioru mocy został wyciągnięty z gniazda
 - (f) Zasilanie olejem hydraulicznym jest wyłączone



UWAGA: Przed rozpoczęciem pracy przy urządzeniu

Zabrania się otwierania osłon zabezpieczających i prowadzenia jakichkolwiek prac na urządzeniu, dopóki nie zostaną podjęte wyżej wymienione środki ostrożności.

- Podczas prowadzenia prac konserwacyjnych zawsze należy dobrze podeprzeć urządzenie. W miarę możliwości przed rozpoczęciem prac należy obniżyć przyczepę lub urządzenie na podłoże. Jeżeli nie jest możliwe obniżenie urządzenia lub przyczepy na ziemię, należy zawsze bezpiecznie je podeprzeć. Nie należy pracować pod urządzeniem, które jest oparte wyłącznie na podnośniku. Nigdy nie należy podpierać urządzenia podpórkami, które mogą się złamać lub skruszyć pod stałym obciążeniem.
- Nigdy nie wolno wyłączać żadnych elektrycznych obwodów bezpieczeństwa, manipulować przy urządzeniach zabezpieczających ani wykonywać jakichkolwiek nieautoryzowanych modyfikacji urządzenia.
- Należy wymienić wszystkie urządzenia elektryczne lub hydrauliczne natychmiast po wystąpieniu pierwszych oznak wadliwego działania lub usterki, gdyż takie podzespoły wpływają na funkcjonalność, sekwencjonowanie, a przez to bezpieczeństwo działania. Nigdy nie wolno użytkować urządzenia z usterką! Skontaktuj się ze sprzedawcą wyrobów firmy **McHale** w celu uzyskania rozwiązania. Zawsze działaj zgodnie z zasadą „Bezpieczeństwo przede wszystkim”!
- Unikać ogrzewania w pobliżu przewodów ze sprężonym płynem, ponieważ przewody pod ciśnieniem mogą zostać przypadkowo uszkodzone, jeśli ciepło dostanie się do bezpośredniej strefy ognia.
- Zaleca się regularne czyszczenie maszyny w celu utrzymania jej w stanie bezpiecznym i niezawodnym. **McHale** zaleca, aby maszynę przedmuchiwać powietrzem z przewodu zamiast przy użyciu myjki ciśnieniowej ze względu na zagrożenia związane z myciem pod ciśnieniem oraz aby chronić powłokę lakierową maszyny. Jeśli pomimo naszej rady używa się myjki ciśnieniowej, należy zachować szczególną ostrożność i operować nią tylko z poziomu gruntu. Podczas mycia ciśnieniowego nie wolno wspinać się na żadną część maszyny, ponieważ wszystkie powierzchnie metalowe stają się wtedy bardzo mokre i śliskie, a także zawsze należy się upewnić, że ciągnik został wyłączony, a kluczyk wyjęty ze stacyjki.

Podczas inspekcji

- Jeżeli w rzadkich przypadkach konieczne jest przeprowadzenie inspekcji w strefie niebezpiecznej podczas pracy maszyny (**czynność bardzo niebezpieczna i niezalecana!**), należy zadbać o obecność w pełni przeszkolonej i wykwalifikowanej drugiej osoby obsługującej zarówno ciągnik jak i elementy sterujące maszyny. Należy zaciągnąć hamulec pomocniczy ciągnika, a elementy sterowania powinny być w trybie ręcznym. Maszyna powinna znajdować się na płaskim podłożu ze

wszystkimi osłonami w położeniu zamkniętym. Komunikowanie się ma kluczowe znaczenie. O zamiarze uruchomienia jakiejkolwiek funkcji maszyny operator musi poinformować inspektora. Inspektor musi przez cały czas pozostawać w polu widzenia operatora i informować go o zamierzonych czynnościach. W przypadku utraty łączności z operatorem lub przemieszczenia się operatora w odległości 1,1 m od ruchomych części lub części, które mogą potencjalnie zostać wprawione w ruch, całe zasilanie ciągnika musi zostać natychmiast wyłączone.

Bezpieczeństwo dzieci w gospodarstwach rolnych

- Wszystkie osoby dorosłe pracujące lub obecne w gospodarstwach rolnych są zobowiązane na mocy prawa, aby zrobić wszystko, co jest podyktowane względami praktycznymi, w celu zapewnienia bezpieczeństwa i zdrowia dzieci i młodzieży znajdujących się w gospodarstwie rolnym.
- Dzieci w pobliżu maszyn rolniczych mogą przebywać wyłącznie pod nadzorem osób dorosłych! Pamiętaj, że gospodarstwa nie są placami zabaw!
- Maszyny rolnicze należy przechowywać pamiętając o względach bezpieczeństwa i stabilności.
- Zawsze zabraniaj dzieciom dostępu do potencjalnie niebezpiecznych obszarów (dzieci często potrafią się dostać do potencjalnie niedostępnych miejsc). Nie dopuszczaj do ich przebywania na podwórzu gospodarstwa podczas dni intensywnej pracy. Wykonawcy powinni być zawsze świadomi obecności dzieci.
- Nigdy nie zostawiaj dzieci samych w kabinie ciągnika, ponieważ mogą one bawić się urządzeniami sterującymi, a ponadto wiele dzieci poniosło śmierć w wyniku wypadnięcia przez drzwi lub tylną szybę ciągnika.
- Dzieci poniżej 16 roku życia nigdy nie powinny obsługiwać urządzeń o napędzie silnikowym. Należy usunąć kluczyki z pojazdów, a urządzenia sterujące pozostawić w pozycji neutralnej. Należy opuścić wszystkie urządzenia lub ładowarki na podłoże i zaciągnąć hamulec ręczny.
- Nie pozwalaj dzieciom na używanie bel dowolnego rodzaju do zabawy. Bardzo łatwo jest spaść z ułożonych bel, co może spowodować poważne obrażenia, bądź wpaść pomiędzy bele, co może doprowadzić do uduszenia. Upewnij się, że nie ma śladów kopania dołków pod ułożonymi belami przez dzieci. Przechowuj zapałki w bezpiecznym miejscu.
- Dzieci poniżej 16 roku życia nigdy nie powinny mieć kontaktu ze środkami chemicznymi. Zawsze przechowuj środki chemiczne w odpowiednich pojemnikach i bezpiecznie magazynuj je poza zasięgiem wzroku w należycie zamkniętym pomieszczeniu.
- Przechowuj zapałki w bezpiecznym miejscu.

Ryzyko uderzenia pioruna

- Jeśli istnieje ryzyko uderzenia pioruna na danym obszarze, należy przerwać wszelkie prace.
- Jeśli istnieje ryzyko uderzenia pioruna podczas jazdy, należy znaleźć bezpieczne miejsce do zjechania na bok i zatrzymania ciągnika.
- Nie wychodź z kabiny ciągnika ani nie rozpoczynaj pracy, dopóki nie minie niebezpieczeństwo wyładowań atmosferycznych.

4

Szczegółowe ostrzeżenia dotyczące bezpieczeństwa

4.1 Ostrzeżenia dotyczące bezpieczeństwa układu hydraulicznego

- Maksymalne ciśnienie w układzie hydraulicznym tego urządzenia nie powinno przekraczać 210 barów.
- Przed rozpoczęciem pracy z urządzeniem zawsze należy się upewnić, że układ nie jest pod ciśnieniem. Olej pod ciśnieniem może przenikać przez skórę i powodować obrażenia. Należy uważać na rury pod ciśnieniem akumulatorowym. Należy uwalniać ciśnienie z przewodów przez bardzo powolne odkręcanie połączeń.
- Przed rozpoczęciem pracy na urządzeniu podzespoły uruchamiane hydraulicznie muszą być mechanicznie zablokowane przed przesunięciem.
- Jeśli jakiegokolwiek przewody są usuwane lub wymieniane, należy je odpowiednio oznaczyć, tak aby podczas ponownego montażu można było je zainstalować w prawidłowej pozycji.
- Przewody należy regularnie sprawdzać na obecność przecieków lub śladów zużycia. Podczas poszukiwania wycieków należy używać kawałka kartonu. Małe strumienie płynu hydraulicznego mogą przenikać przez skórę. Wycieków nigdy nie należy sprawdzać za pomocą palców ani twarzy. W razie wątpliwości przewody zawsze należy wymienić. Zalecany maksymalny czas eksploatacji przewodów nie powinien przekraczać 5 lat. Używaj wyłącznie dokładnie opisanych, oryginalnych części zamiennych **McHale**.
- Przy układzie hydraulicznym nie mogą pracować osoby niewykwalifikowane. Te prace powinny być wykonywane wyłącznie przez przeszkolone osoby lub przez twojego sprzedawcę **McHale**!

4.2 Poziom hałas

- Europejska dyrektywa 2003/10/WE nakłada na pracodawców i pracowników obowiązek kontrolowania poziomu hałasu w miejscu pracy. Poziom hałas podczas pracy w polu może się różnić w zależności od ciągnika, gleby, rodzaju uprawy i innych warunków środowiskowych.
- W normalnych warunkach poziom hałasu, na jaki podczas jazdy urządzeniem narażeni są operatorzy, nie przekracza 70 dB (A) przy otwartej tylnej szybie kabiny ciągnika. Na wspólny poziom hałasu urządzenia i ciągnika ma wpływ przede wszystkim hałas ciągnika (radio jest dodatkowym źródłem hałasu). Zaleca się korzystać z tego urządzenia przy zamkniętych oknach kabiny.

4.3 Środki bezpieczeństwa przeciwpożarowego

- Należy pamiętać, że uprawy są łatwopalne.
- Obok urządzenia nie wolno palić papierosów ani rozpalać otwartego ognia.
- Ciągnik powinien być zawsze wyposażony w sprawną gaśnicę.
- Urządzenie przez cały czas musi pozostawać oczyszczone z oleju, smaru, upraw, sznurów, tworzyw sztucznych i innych łatwopalnych materiałów.
- Nie wolno kontynuować pracy, gdy doszło do przegrzania części, kabli i rur, dopóki przyczyna przegrzania nie zostanie zidentyfikowana i wyeliminowana.
- Przed rozpoczęciem nalewania paliwa wyłączyć silnik. Poinstruować pracowników, w jaki sposób prawidłowo nalewać paliwo; sprawdzać okresowo zbiornik, pompę, przewód i końcówkę pistoletu; przestrzegać zasad bezpieczeństwa, takich jak zakaz palenia w obszarze nalewania paliwa.

4.4 Specjalne urządzenia zabezpieczające i instrukcje bezpieczeństwa

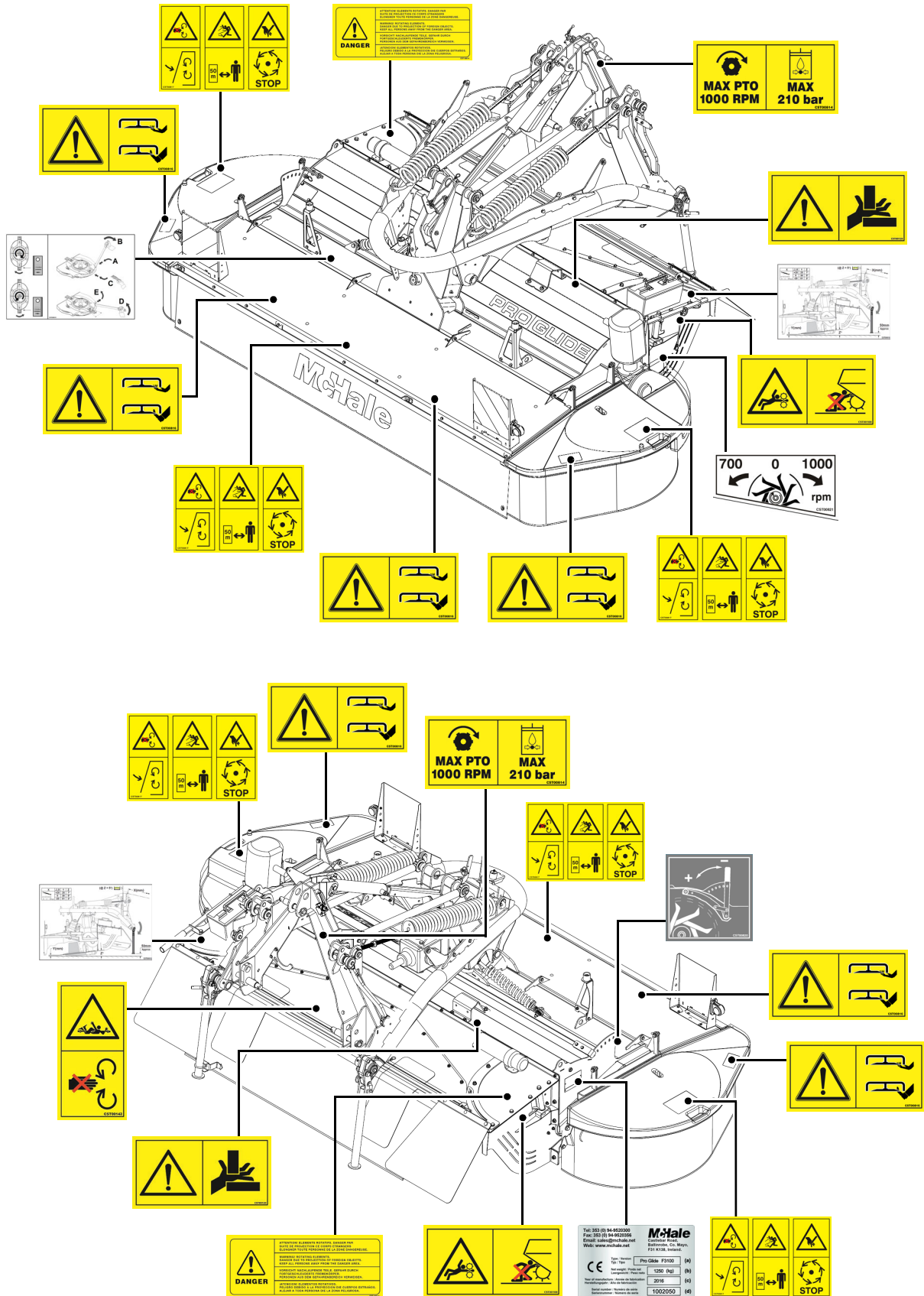
- Jeżeli konserwacja lub naprawa musi być przeprowadzona w urządzeniu, należy zaciągnąć hamulec ręczny, wyłączyć silnik i wyjąć kluczyk ze stacyjki. Wał odbioru mocy należy wyciągnąć z gniazda i odłączyć zasilanie hydrauliczne i elektryczne. Zabrania się otwierania osłon zabezpieczających i prowadzenia jakichkolwiek prac na urządzeniu, dopóki nie zostaną podjęte wymienione środki ostrożności.
- Podczas pracy z ostrzami lub ostrymi przedmiotami należy zawsze nosić odzież ochronną i rękawice.



OSTRZEŻENIE: Przed przystąpieniem do czynności konserwacyjnych wyłączyć silnik!

Przed rozpoczęciem konserwacji urządzenia należy upewnić się, że silnik został wyłączony i że wał odbioru mocy został odłączony. Nigdy zbliżaj się do maszyny, dopóki ciągnik całkowicie się nie zatrzyma. Jest to niezwykle ważne podczas sprawdzania/wymiany ostrzy, gdzie istnieje ryzyko okaleczenia.

4.5 Rozmieszczenie etykiet bezpieczeństwa



4.6 Objaśnienie ostrzeżeń i instrukcji związanych z bezpieczeństwem

Strefy zagrożenia, które nie mogą być chronione przez żadne urządzenia, oznaczono żółtymi etykietami bezpieczeństwa. Dlatego należy zapewnić, aby wszystkie ostrzeżenia i instrukcje bezpieczeństwa były zrozumiane i przestrzegane. Jeżeli którakolwiek z etykiet jest uszkodzona lub nie jest zamontowana, można ją uzyskać u dealera **McHale**. Odpowiednie numery katalogowe podano w nawiasach.

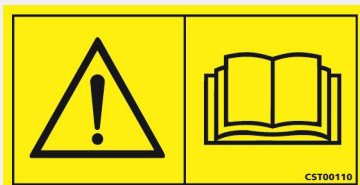
Poniżej wymieniono, wraz z objaśnieniem, etykiety występujące na urządzeniu:

	<p>Części obracające się, przedmioty obce stanowiące zagrożenie. Nie zbliżać się podczas pracy urządzenia. (CST00014)</p>
	<p>Trzymać ręce z dala od obracających się rolek (CST00017)</p>
	<p>Trzymać ręce z dala od miejsca, gdzie mogą zostać zmiążdżone (CST00019)</p>
	<p>Lokalizacja haka do podnoszenia (CST00032)</p>
	<p>Wymagane codzienne smarowanie (CST00060)</p>

McHale Pro Glide F3100 Przednia kosiarka tarczowa



Nie zbliżać się do kondycjonera tak długo, jak długo pracuje silnik, a wał odbioru mocy jest połączony z ciągnikiem
(CST00108)



Przeczytać instrukcję obsługi przed użyciem
(CST00110)



Uważać na przewody wysokiego ciśnienia nawet wtedy, gdy urządzenie jest wyłączone.
Przed podjęciem prac w jakiegokolwiek części układu hydraulicznego przeczytać ze zrozumieniem instrukcję obsługi.
(CST00111)



Wyłączyć urządzenie i wyjąć kluczyk ze stacyjki ciągnika.
Przed rozpoczęciem pracy z urządzeniem lub jego konserwacji przeczytać ze zrozumieniem instrukcję obsługi.
(CST00113)

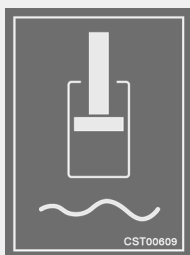


Trzymać ręce z dala od obszaru między rolką a szyną obudowy
(CST00120)



Trzymać się z dala od obracającego się wału odbioru mocy. Nigdy nie używać urządzenia, gdy osłona wału odbioru mocy jest uszkodzona lub nie jest zamontowana. Wciągnięcie do obracającego się wału napędowego może spowodować poważne obrażenia lub śmierć. Ważne jest, aby zapewnić swobodny obrót osłony na wale napędowym. Przed dokonaniem połączeń albo regulacji lub czyszczeniem sprzętu napędzanego wałem odbioru mocy zawsze należy zatrzymać silnik i upewnić się, że wał napędowy jest zatrzymany. Upewnij się, że łańcuchy bezpieczeństwa na tulejach osłony wału odbioru mocy są zamocowane na urządzeniu i ciągniku w celu zapobieżenia ich obracaniu się.
(CST00143)

McHale Pro Glide F3100 Przednia kosiarka tarczowa



Etykieta z pływakiem. Wskazuje, że dźwignia sterująca suwakiem zaworu urządzenia powinna być w położeniu swobodnym.
(CST00609)



Maksymalne ciśnienie hydrauliczne i maksymalna prędkość wału odbioru mocy. Urządzenia nie wolno podłączać do układów hydraulicznych o ciśnieniu wyższym niż 210 barów.
(CST00814)



Trzymaj się z dala od obcinaczy szybkobieżnych. Zamknij wszystkie pokrywy i osłony i trzymaj się z dala od strefy zagrożenia.
(CST00816)



Przed uruchomieniem urządzenia zamknąć pokrywy zabezpieczające
(CST00817)



Zagrożenie miotanymi przedmiotami. Trzymaj się z dala od „strefy zagrożenia”.
Minimalny promień wynosi 50 m.
(CST00817)



Przed wykonaniem jakichkolwiek czynności konserwacyjnych upewnij się, że maszyna całkowicie przestała się obracać (CST00817)

4.7 Opis tabliczki znamionowej z numerem seryjnym

Tel: 353 (0) 94-9520300 Fax: 353 (0) 94-9520356 Email: sales@mchale.net Web: www.mchale.net		 Castlebar Road, Ballinrobe, Co. Mayo, F31 K138, Ireland.	
	Type / Version Typ / Tipo	Pro Glide F3100	(a)
	Net weight / Poids net Leergewicht / Peso neto	1250 (kg)	(b)
	Year of manufacture / Année de fabrication Herstellungsjahr / Año de fabricación	2016	(c)
	Serial number / Numéro de série Seriennummer / Número de serie	1002050	(d)

Poniżej znajduje się opis danych z tabliczki znamionowej:

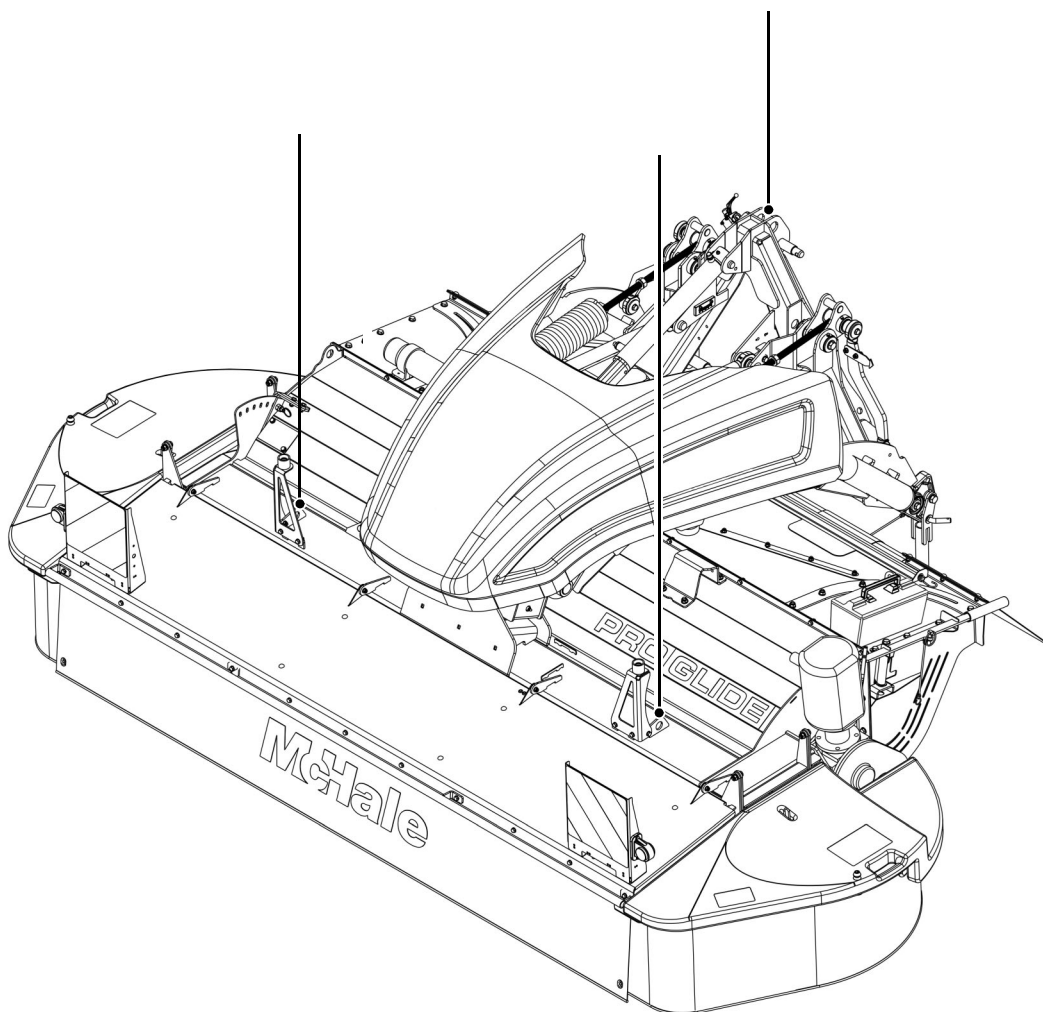
(a)	Nazwa/numer modelu urządzenia
(b)	Masa netto urządzenia
(c)	Rok produkcji urządzenia
(d)	Numer seryjny urządzenia

4.8 Wytyczne dotyczące podnoszenia urządzenia



OSTRZEŻENIE: Podnoszenie urządzenia

- Stosować tylko łańcuchy i taśmy, które są obliczone na minimalne obciążenie 0,75 tony (750 kg) na łańcuch lub taśmę przy wykorzystaniu trzech miejsc podnoszenia na podwoziu, jak przedstawiono poniżej
- Dźwig lub urządzenie podnoszące musi być zdolne do podnoszenia minimalnego ładunku o masie dwóch ton (2000 kg)
- Nigdy nie wolno przechodzić pod zawieszonym urządzeniem ani próbować go zatrzymać, jeśli porusza się chaotycznie, ponieważ grozi to śmiercią lub poważnymi obrażeniami
- Zawsze należy zwracać uwagę na osoby i obiekty znajdujące się w pobliżu zawieszanego urządzenia i nie pozwolić urządzeniu uderzyć mocno o ziemię po jego zawieszeniu ani w czasie przemieszczania



5

Przygotowanie i specyfikacja ciągnika

5.1 Specyfikacja ciągnika

Minimalna zalecana moc ciągnika niezbędna do komfortowej obsługi urządzenia zależy przede wszystkim od rodzaju koszonej paszy. Na płaskim podłożu **McHale** zaleca moc traktora co najmniej 80 kW. Na zboczu lub w wymagających warunkach wskazane jest użycie dodatkowej mocy od 10 do 15 kW.



UWAGA: Używać oleju dobrej jakości

Aby uniknąć problemów w przyszłości, należy się upewnić, że ciągnik jest zalany czystym, dobrym jakościowo olejem hydraulicznym/universalnym. Ponadto filtry hydrauliczne na ciągniku powinny być regularnie zmieniane, zgodnie z instrukcją obsługi producentów. Uważać, aby brud nie przedostał się do złączy hydraulicznych.

Aby przyłączyć urządzenie do ciągnika, ciągnik musi być wyposażony w następujący osprzęt:

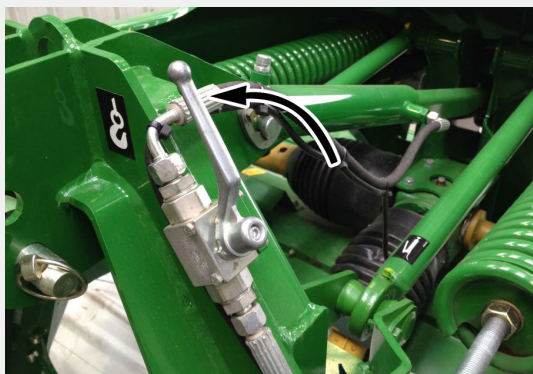
1. 3-punktowe połączenie kategorii 2 (przód)
2. Jednokierunkowa funkcja hydrauliczna z położeniem swobodnym (minimum 20 l/min przy 180 barach)
3. Jedno gniazdo 7-wtykowe 12 V do oświetlenia
4. 6-wypustowy wał odbioru mocy 1 $\frac{3}{8}$ cala (nastawiony na prędkość obrotową 1000 obr./min)

5.2 Przyłączenie do połączenia

W przypadku korzystania szybkozłączy z przednich ramion łączących ciągnika, zamocuj kule dolnego połączenia na sworzniach KAT. 2 urządzenia przy użyciu zawleczek. Ustaw ciągnik równo z urządzeniem i rusz powoli do przodu, aż dolne ramiona łączące zrównają się z otworami KAT. 2 na urządzeniu. Następnie podnieś dolne ramiona łączące tak, aby były prawidłowo zablokowane na szybkozłączach.

Po zamocowaniu dolnych ramion łączących można zamontować i wyregulować górne połączenie, tak aby podczas pracy urządzenie zapewniało bezpieczeństwo i było ustawione na wymaganym poziomie cięcia. Następnie podłącz wąż hydrauliczny do jednokierunkowego źródła hydraulicznego z położeniem swobodnym w ciągniku.

Wał odbioru mocy może wymagać modyfikacji przy pierwszym montażu do określonego ciągnika. Zazwyczaj najkrótsza odległość na przyłączanej maszynie jest wtedy, gdy gniazda wału odbioru mocy na traktorze i urządzeniu są ustawione poziomo, ale nie jest tak w przypadku **F3100** ze względu na geometrię przyłączenia. Najpierw ustaw górne połączenie w najkrótszym położeniu, które będzie używane podczas koszenia. Otwórz zawór transportowy i maksymalnie podnieś przednie połączenie oraz zwolnij blokadę siłownika podnoszącego za pomocą dźwigni.



Otwórz zawór transportowy



Zwolnij blokadę siłownika podnoszącego

Następnie cofnij siłownik podnoszący za pomocą układu hydraulicznego ciągnika, który podnosi kosiarkę na uwroci. W tym momencie jest to najkrótsza długość wału odbioru mocy dla bieżącego ustawienia górnego połączenia. Najpierw zamontuj wał odbioru mocy w urządzeniu, a następnie sprawdź, czy wał odbioru mocy można podłączyć do gniazda ciągnika. W przeciwnym wypadku wał odbioru mocy jest zbyt długi i musi zostać zmodyfikowany.



UWAGA: Ustawienie górnego połączenia warunkuje długość wału odbioru mocy

Najpierw ustaw górne połączenie w najkrótszym położeniu, które będzie używane podczas koszenia. Dalsze skrócenie górnego połączenia odpowiednio wpływa na odległość między krótkimi wałkami przy ustalaniu najmniejszej długości wału odbioru mocy.

5.3 Przyłączenie urządzenia do wału odbioru mocy 1000 obr./min

Wszystkie funkcje mechaniczne są dostosowane do prawidłowej prędkości wału odbioru mocy. W celu prawidłowego zamontowania wału odbioru mocy do ciągnika (*patrz „Regulacja i konserwacja wału odbioru mocy”*) postępuj zgodnie z instrukcjami dostarczonymi z wałem odbioru mocy.



UWAGA: Upewnij się, że łańcuchy bezpieczeństwa są zamocowane do urządzenia i ciągnika

Upewnij się, że łańcuchy bezpieczeństwa na tulejach osłony wału odbioru mocy są zamocowane na urządzeniu i ciągniku w celu zapobieżenia ich obracaniu się.



UWAGA: Standardowy wał odbioru mocy 1000 obr./min

Urządzenie powinno być napędzane za pomocą wału odbioru mocy o standardowej prędkości 1000 obr./min. Maksymalna dozwolona prędkość wału odbioru mocy to 1000 obr./min. Nie wolno stosować innej prędkości wału odbioru mocy niż wyżej wymienione!



UWAGA: Zmierz najpierw odległość między gniazdami wału odbioru mocy.

Nigdy nie podłączaj wału odbioru mocy w nowej kombinacji urządzenie/ ciągnik bez uprzedniego zmierzenia najkrótszej możliwej odległości między gniazdami wału odbioru mocy, w przeciwnym wypadku może dojść do poważnych uszkodzeń.

5.4 Połączenia z ciągnikiem



OSTRZEŻENIE: Przed podłączeniem przewodu hydraulicznego należy wyłączyć silnik ciągnika i wyjąć kluczyk ze stacyjki

Przy podłączaniu przewodów hydraulicznych do ciągnika należy się upewnić, że silnik ciągnika jest wyłączony, a kluczyk wyjęty ze stacyjki. Należy się upewnić, że wszystkie połączenia hydrauliczne są prawidłowo dokręcone.

Aby dołączyć maszynę do ciągnika, musi być on wyposażony w następujący osprzęt:

1. Jednokierunkowa funkcja hydrauliczna z położeniem swobodnym (minimum 20 l/min przy 180 barach)
2. Jedno gniazdo 7-tykowe 12 V do oświetlenia



UWAGA: Zwolnij blokadę siłownika podnoszącego przed użyciem urządzenia

Blokada siłownika podnoszącego musi zostać zwolniona przed użyciem urządzenia, inaczej urządzenie nie będzie działać.

5.5 System oświetlenia

7-tykowa wtyczka systemu oświetlenia urządzenia musi być podłączona do 7-tykowego gniazda na ciągniku.



UWAGA: Należy sprawdzić system oświetlenia przed wyjazdem na drogę

Przed wyjazdem na drogę publiczną operator musi się upewnić, że system oświetlenia (cały ciągnik i urządzenie) jest w pełni sprawny.

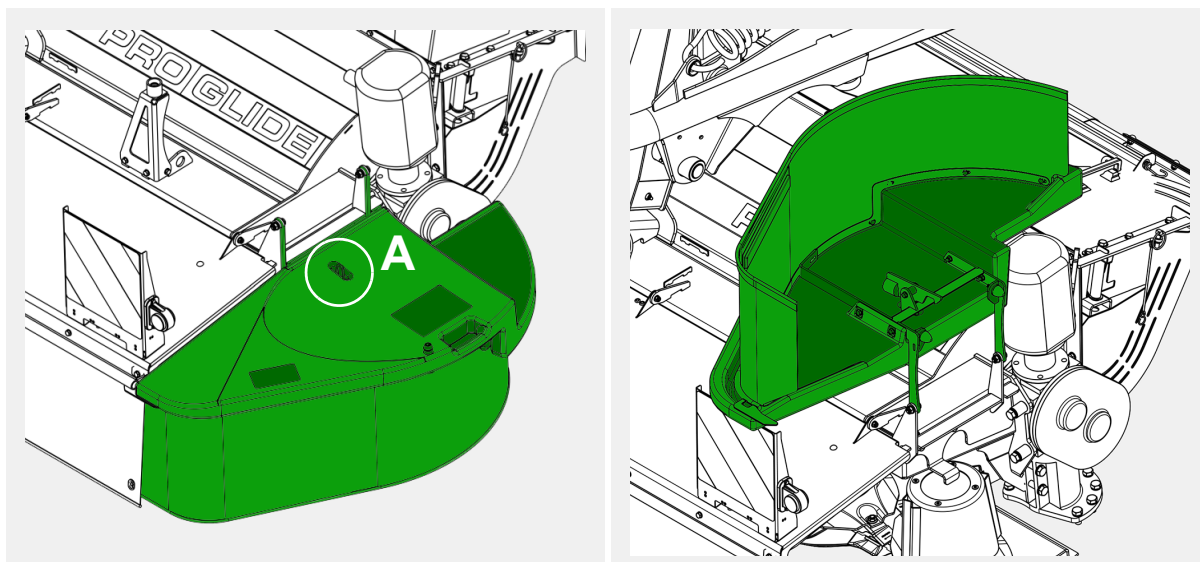
6

Przygotowanie i specyfikacja urządzenia

6.1 Zatrask osłony bocznej (lewej i prawej)

Oslonę boczną trzeba podnieść i zatrzasnąć przed podniesieniem kosiarki do pozycji transportowej czy też podczas wymiany noży lub przeprowadzania konserwacji.

Zatrask bezpieczeństwa (A) musi zostać schowany w celu podniesienia osłony bocznej, ale zatraskuje się automatycznie po opuszczeniu.



6.2 Wymiana ostrzy



OSTRZEŻENIE: Upewnij się, że ciągnik jest wyłączony

Przed przeprowadzeniem poniższej procedury upewnij się, że silnik ciągnika został wyłączony, kluczyk wyjęty, a hamulce zaciągnięte.



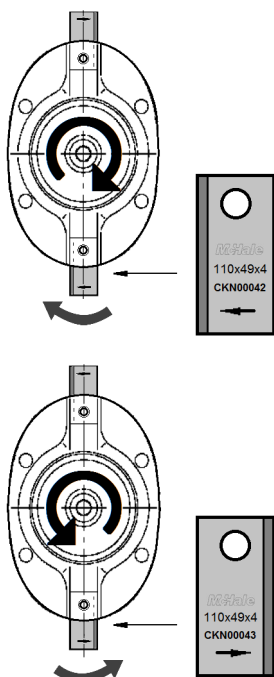
UWAGA: Należy nosić odpowiednią odzież ochronną i przestrzegać wszystkich instrukcji

Zawsze należy nosić odzież ochronną i rękawice oraz uważać na ostre krawędzie! Przed podniesieniem jakichkolwiek paneli dostępowych i kurtyn należy upewnić się, że rotory całkowicie się zatrzymały.

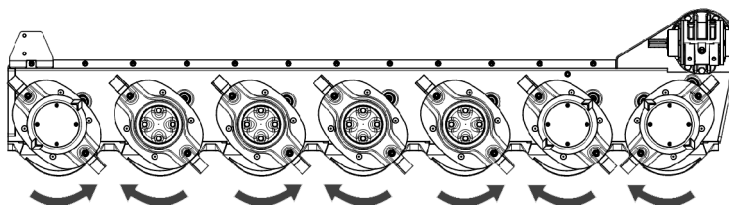
McHale Pro Glide F3100 Przednia kosiarka tarczowa

Wymianę ostrzy należy przeprowadzić w następujący sposób:

1. Opuść kosiarkę na podłoże i upewnij się, że jest zabezpieczona.
2. Wyłącz ciągnik, wyjmij kluczyk i zaciągnij hamulec postojowy.
3. Przed podniesieniem jakichkolwiek paneli dostępowych i kurtyn należy upewnić się, że rotory całkowicie się zatrzymały.

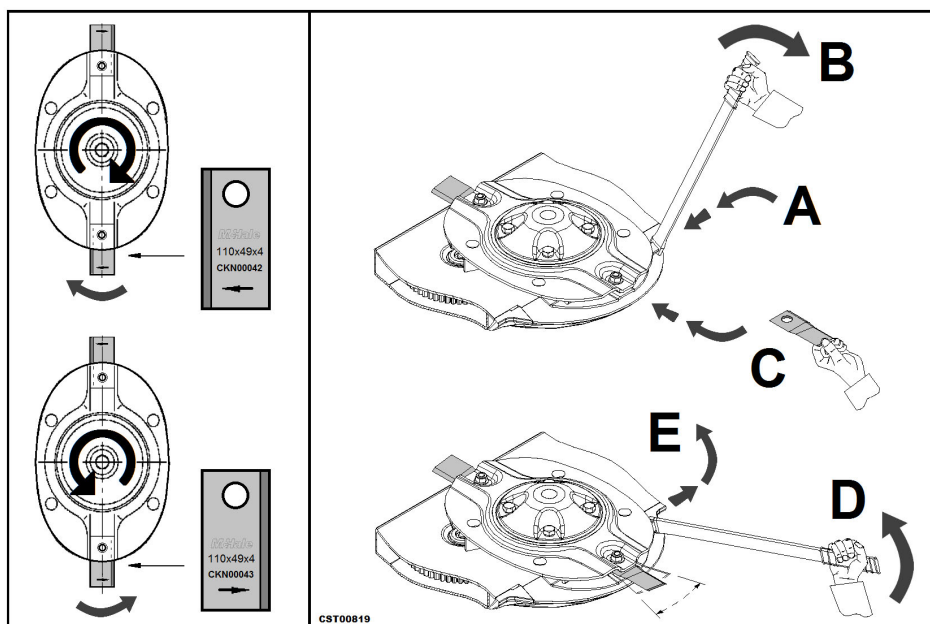


Ostrza są dostępne w wersji prawoskrętnej (RH) oraz lewoskrętnej (LH) i w zależności od kierunku obrotów muszą być prawidłowo zamontowane na każdej tarczy. Zazwyczaj ostrza mają dwie ścięte krawędzie tnące i gdy krawędź tnąca staje się tępą, ostrze można po prostu odwrócić, odsłaniając drugą ostrą krawędź tnącą. Jeśli w kosiarce wyczuwalne są drgania, wówczas występuje niewyważenie, które zwykle spowodowane jest uszkodzeniem lub brakiem ostrza. W przypadku zauważenia nawet niewielkich drgań należy natychmiast przerwać pracę, aby zbadać przyczynę! Po wyłączeniu ciągnika nie opuszczaj kabiny ciągnika, dopóki tarcze kosiarki nie zatrzymają się całkowicie.



Dźwignia mocowania ostrza

Wyjmij zawleczkę z dźwigni montażowej ostrza znajdującej się w pozycji przechowywania. Następnie za pomocą dźwigni wykonaj czynności od A do E, jak pokazano na rysunku. Upewnij się, że dla każdej tarczy tnącej zastosowano odpowiednie ostrze prawoskrętne RH (CKN00042) lub lewoskrętne LH (CKN00043) w zależności od kierunku obrotów.



Obróć każdą montowaną tarczę tak, aby ostrza były wyśrodkowane i skierowane do przodu.

- A. Następnie całkowicie wsuń dźwignię montażową z prawej strony tuż za ostrzem.
- B. Całkowicie wciśnij dźwignię aż do momentu, gdy będzie można zdjąć zużyte ostrze. Jeśli przeciwna strona ostrza jest w dobrym stanie, po prostu odwróć je tak, aby odsłonić nową ostrą krawędź tnącą.
- C. W przeciwnym razie zamontuj nowe zamienne ostrze, przytrzymując dźwignię w pozycji wciśniętej.
- D. Pozwól dźwigni powrócić z powrotem do pozycji neutralnej i sprawdź ostrze, aby upewnić się, że obraca się swobodnie, ale jest bezpiecznie zablokowane na gnieździe tarczy.
- E. Zdejmij dźwignię montażową z prawej strony i przejdź dalej do następnego ostrza, aż do obrócenia lub wymiany wszystkich ostrzy kosiarki.

Po zakończeniu tych czynności dźwignię montażową należy ponownie ustawić w pozycji przechowywania i zabezpieczyć zawleczką, aby nie mogła się poluzować.

Należy opuścić i zabezpieczyć wszystkie panele dostępne i zasłony.

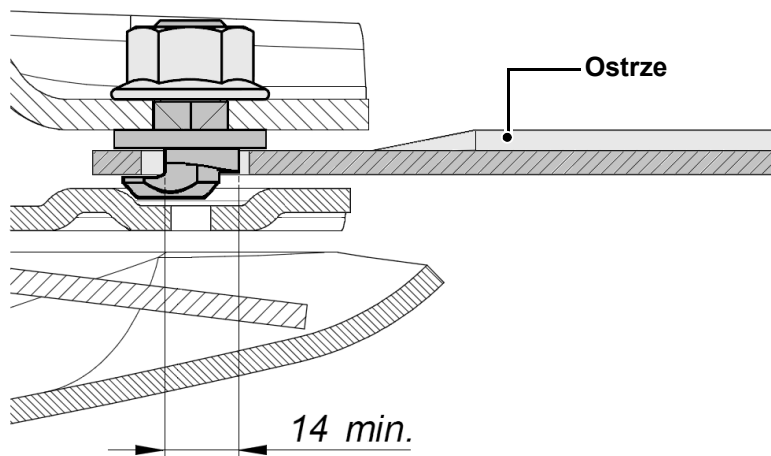


OSTRZEŻENIE: Natychmiast wymień uszkodzone lub brakujące ostrza!

Natychmiast wymień uszkodzone lub brakujące ostrza, najlepiej jako cały zestaw, co pozwoli zapobiec niebezpiecznym, niewyważonym obrotom. Mocno wygięte ostrza obracające się w szybkim tempie mogą spowodować nieodwracalne uszkodzenie łoża kosiarki.

6.2.1 Wymiana sworznia ostrza

Z czasem ostrza ścinają sworznie uchwytu ostrza i gdy osiągną 14 mm, jak pokazano na rysunku, należy je wymienić. Regularnie sprawdzaj ten wymiar pod kątem nadmiernego zużycia, a gdy nastąpi zużycie, wymień pełny zestaw sworzni kosiarki. Doprowadzenie do zużycia sworzni poza ten punkt może prowadzić do potencjalnego zagrożenia spowodowanego nagłym złamaniem.



6.3 Olej przekładniowy

Urządzenie wyposażone jest w kilka przekładni.



OSTRZEŻENIE: Przed wymianą oleju należy się upewnić, że ciągnik jest wyłączony

Przed wymianą oleju należy się upewnić, że silnik ciągnika został wyłączony, kluczyk wyjęty ze stacyjki, a hamulce zaciągnięte.



UWAGA: Olej przekładniowy musi zostać całkowicie spuszczone po pierwszy 50 godzinach pracy

Po pierwszych 50 godzinach pracy olej przekładniowy musi zostać całkowicie spuszczone i wymieniony na olej klasy SAE 80W/90.



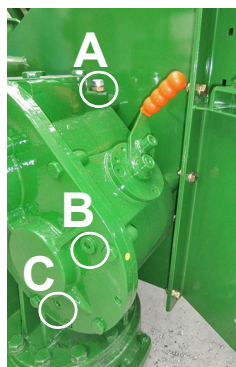
ŚRODOWISKO: Bezpieczne usuwanie oleju

Dbać o środowisko! Nigdy nie wylewać oleju ani smaru na podłoże. Nigdy nie wylewać do kratki ściekowej ani nie usuwać w sposób mogący zanieczyścić środowisko. Zawsze wywozić materiały odpadowe do ośrodków, gdzie zostaną powtórnie przetworzone.

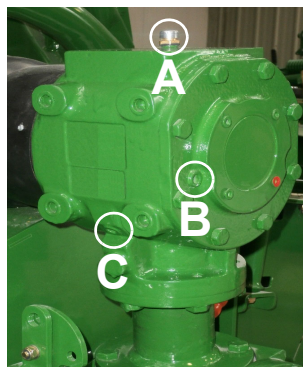
Przekładnia	Pojemność	A (klucz imbusowy)	B (klucz imbusowy)	C (klucz imbusowy)
Napęd pod kątem prostym przez wał odbioru mocy	1 L	Klucz 8 mm	Głębokość oleju wynosi 70 mm	8 mm
Przekładnia wejściowa	1 l	Klucz 19 mm	8 mm	8 mm
Kondycjoner	2,5 l	Klucz 19 mm	8 mm	8 mm
Drażek kosiarki	6 l	Klucz 10 mm (X) Klucz 8 mm (Y)	(Sprawdzić czy drażek kosiarki jest typu X czy Y)	8 mm (x2) Płyta spustowa

Dla napędu pod kątem prostym przez wał odbioru mocy głębokość oleju wynosi 70 mm +/- 5 mm lub 95 mm +/- 5 w przypadku wykonywania pomiaru od góry od korka wlewu do powierzchni oleju.

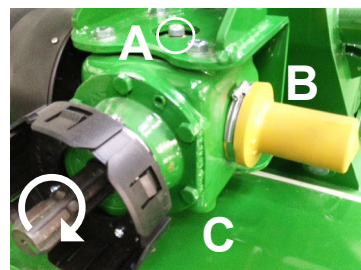
6.3.1 Położenia przekładni



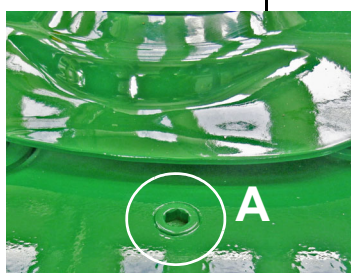
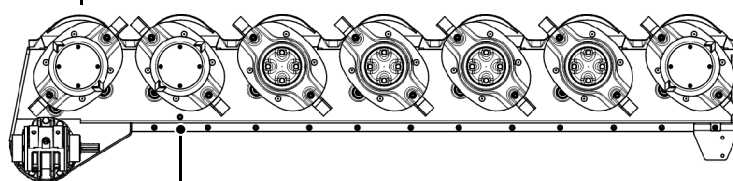
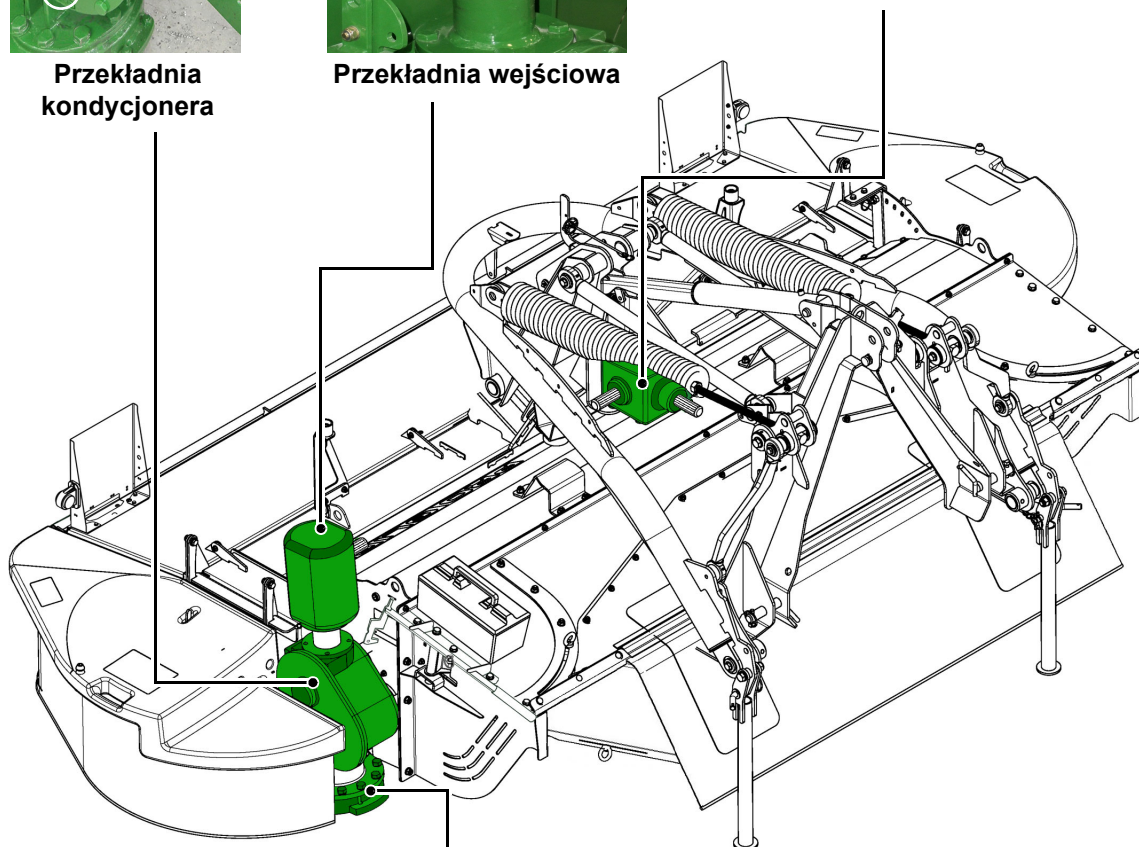
Przekładnia kondycjonera



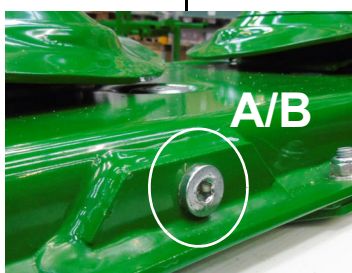
Przekładnia wejściowa



Napęd pod kątem prostym



Wlew drążka kosiarki (typ X)



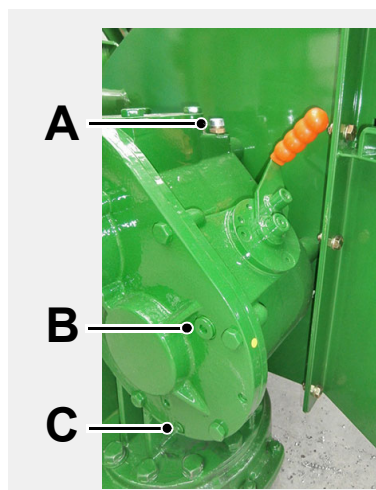
Wlew drążka kosiarki (typ Y)



Płyta spustowa

McHale Pro Glide F3100 Przednia kosiarka tarczowa

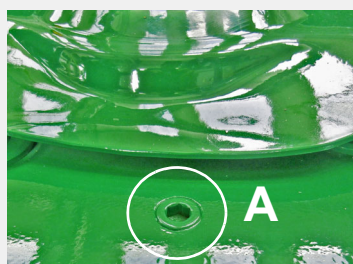
Aby spuścić i dolać olej do przekładni kondycjonera, należy wykonać następujące czynności:



1. Odkręć korek spustowy (C) i spuść olej do odpowiedniego pojemnika. Tę operację najlepiej przeprowadzić, gdy olej jest jeszcze ciepły, tj. wkrótce po użyciu. Załóż korek spustowy (C), dokręć i zutylizuj zużyty olej zgodnie z obowiązującymi przepisami.
2. Zdejmij odpowietrznik (A) i korek (B). Dolej ok. 2,5 l oleju SAE 80W/90 lub do momentu, aż olej zacznie płynąć z otworu wziernika poziomego (B) po dodaniu odpowiedniej ilości oleju. (Następnie należy wymieniać olej raz na sezon lub co każde 250 godzin, w zależności co nastąpi wcześniej)
3. Załóż na powrót korek poziomego (B) i odpowietrznik (A) i mocno dokręć.

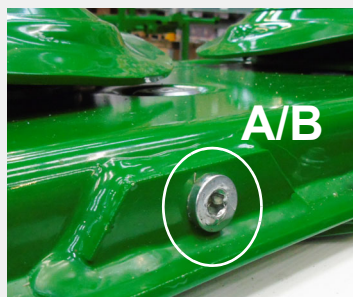
Powyższa procedura jest podobna dla pozostałych, poza drążkiem kosiarki, w którym to przypadku jest ona następująca.

Drążek kosiarki (typ X) z korkiem wlewu od góry



Dodaj 6 litrów oleju klasy SAE 80/90 przez wlew (A). Po usunięciu korka wlewu (A), w drążku kosiarki po prostu zanurza się miernik ilości oleju (6 mm) od dna, gdy znajduje się on w położeniu poziomym (po pozostawieniu go co najmniej na 10 minut w celu ustabilizowania oleju). W tym przypadku drążek kosiarki jest idealnie wypoziomowany w obu kierunkach, tak że głowica jest odchylona do tyłu o około 5°.

Drążek kosiarki (typ Y) z korkiem wlewu z boku



Na tym drążku kosiarki korek wlewu (A) pełni również rolę korka poziomego (B). Ustaw głowicę pionowo; drążek kosiarki musi być wówczas ustawiony wzdłużnie. Dodaj 6 litrów oleju klasy SAE 80W/90 lub dolewaj do momentu, gdy olej zacznie wyciekać. Uwaga: Przy ustawionej pionowo głowicy, drążek kosiarki jest przechylony do przodu pod kątem ok. 5°.

Po zakończeniu zawsze należy się upewnić, że wszystkie korki zostały założone i dokręcone. Następnie należy wymieniać olej raz na sezon lub co każde 250 godzin, w zależności co nastąpi wcześniej.



UWAGA: Wał odbioru mocy powinien napędzać napęd pod kątem prostym w prawo

Przedni wał odbioru mocy ciągnika powinien napędzać wał wejściowy napędu pod kątem prostym w prawo. W przeciwnym wypadku ta przekładnia może zostać odwrócona dla ciągników z przednim wałem odbioru mocy, który jest napędzany w lewo.

6.4 Wsporniki nóg

Wsporników nóg należy używać zawsze wtedy, gdy urządzenie ma być odłączone od ciągnika.

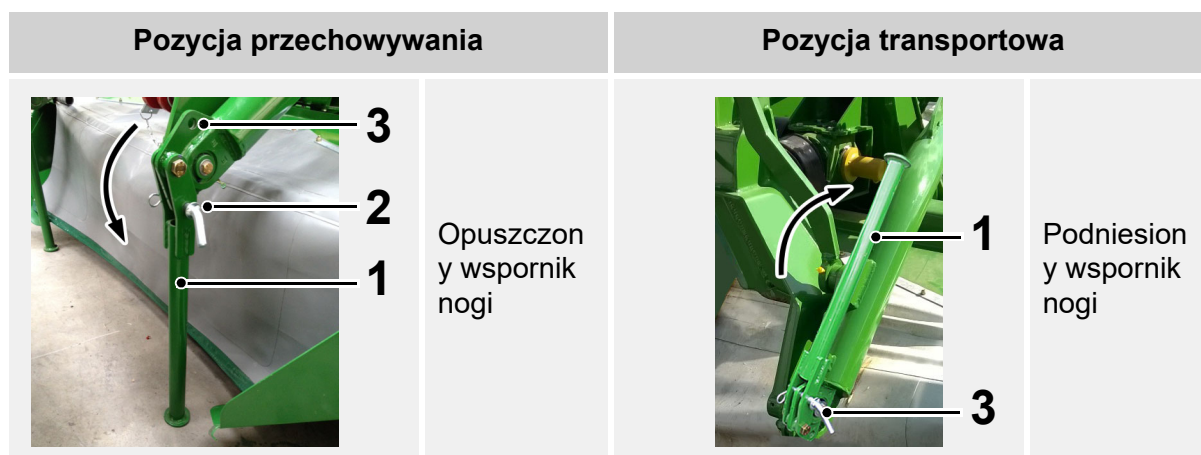
Przed odłączeniem od ciągnika opuść oba wsporniki nóg poprzez zmianę położenia sworzni w pokazany na rysunku sposób.



UWAGA: Wszystkie wsporniki muszą być oparte na stabilnej podstawie

Przed odłączeniem od ciągnika urządzenie i wsporniki należy oprzeć na stabilnej podstawie, na równym podłożu i prawidłowo przypiąć.

Upewnij się, że w pozycji przechowywania sworznie wsporników są prawidłowo zamocowane w dolnych otworach (2), co ma na celu zapobiec złożeniu się wsporników (1). Upewnij się, że podczas używania urządzenia wsporniki (1) są całkowicie podniesione do ramy głównej, a sworznie są zamocowane w górnych otworach (3).



6.5 Regulacja i konserwacja wału odbioru mocy



UWAGA: Upewnij się, że ciągnik jest wyłączony

Przed przeprowadzeniem poniższej procedury upewnij się, że silnik ciągnika został wyłączony, kluczyk wyjęty, a hamulce zaciągnięte.



UWAGA: Zmierz najpierw odległość między gniazdami wału odbioru mocy

Nigdy nie podłączaj wału odbioru mocy w nowej kombinacji urządzenie/ciągnik bez uprzedniego zmierzenia najkrótszej możliwej odległości między gniazdami wału odbioru mocy, w przeciwnym wypadku może dojść do poważnych uszkodzeń.

McHale Pro Glide F3100 Przednia kosiarka tarczowa

Długość wału odbioru mocy jest odpowiednia do wszystkich znanych ciągników. Wał odbioru mocy musi być jednak sprawdzony/zmodyfikowany w taki sposób, aby pasował do danej kombinacji ciągnika. Zazwyczaj najkrótsza odległość na przyłączanej maszynie jest wtedy, gdy gniazda wału odbioru mocy na traktorze i urządzeniu są ustawione poziomo, ale nie jest tak w przypadku **F3100** ze względu na geometrię przyłączenia.

Najpierw ustaw górne połączenie w najkrótszym położeniu, które będzie używane podczas koszenia. Otwórz zawór transportowy i maksymalnie podnieś przednie połączenie oraz zwolnij blokadę siłownika podnoszącego za pomocą dźwigni. Następnie cofnij siłownik podnoszący za pomocą układu hydraulicznego ciągnika, który podnosi kosiarkę na uwrociu. W tym momencie jest to najkrótsza długość wału odbioru mocy dla bieżącego ustawienia górnego połączenia. Następnie zamontuj wał odbioru mocy w urządzeniu, a następnie sprawdź, czy wał odbioru mocy można podłączyć do gniazda ciągnika. W przeciwnym wypadku wał odbioru mocy jest zbyt długi i musi zostać zmodyfikowany. Po dokładnym pomiarze połówki wału odbioru mocy należy przyciąć równo, tak aby zespół wału odbioru mocy był jak najdłuższy, pozostawiając przy tym wystarczająco dużo miejsca do jego demontażu. Zapewni to utrzymanie maksymalnej zakładki (najlepiej 200 mm) podczas wysunięcia, gdy maszyna zostanie całkowicie opuszczona. Kąt pracy nigdy nie powinien przekraczać niewspółosiowości 25°. W przeciwnym razie dojdzie do trwałego uszkodzenia. (patrz „Dopasowanie wału odbioru mocy do ciągnika”)



UWAGA: Upewnij się, że łańcuchy bezpieczeństwa są zamocowane do urządzenia i ciągnika

Upewnij się, że łańcuchy bezpieczeństwa na tulejach osłony wału odbioru mocy są zamocowane na urządzeniu i ciągniku w celu zapobieżenia ich obracaniu się.

7

Bezpieczeństwo i obsługa w ruchu drogowym

7.1 Przed wyjazdem na drogę publiczną



OSTRZEŻENIE: Przed wyjazdem na drogę należy sprawdzić system oświetlenia

Przed wyjazdem na drogę publiczną należy się upewnić, że przeprowadzono pełną inspekcję. Zawsze należy zwracać uwagę na względy bezpieczeństwa!

Przed wyjazdem na drogę publiczną:

- Wał odbioru mocy musi być bezpiecznie przymocowany do krótkiego wału ciągnika.
- System oświetlenia urządzenia musi być podłączony do ciągnika i musi być w pełni sprawny. Upewnij się, że dostępne jest dodatkowe oświetlenie w przypadku zasłonięcia lub zablokowania przez urządzenie świateł ciągnika.
- Po otwarciu zaworu transportowego maksymalnie podnieś przednie połączenie oraz ponownie ustaw blokadę siłownika podnoszącego za pomocą dźwigni.
- Źródło hydrauliczne musi być wyłączone i zabezpieczone przed przypadkowym uruchomieniem. W tym celu zamknij blokadę transportową na węźle siłownika podnoszącego.
- Wsporniki nóg muszą być podniesione i zabezpieczone w pozycji transportowej za pomocą dołączonych sworzni.
- Urządzenie musi być w bezpieczny sposób oczyszczone z całej sypkiej paszy. Aby to zrobić, najpierw należy wyłączyć ciągnik i całkowicie odizolować urządzenie, odłączając wszystkie połączenia od ciągnika.
- Osłony boczne muszą być obrócone do góry w celu zmniejszenia szerokości i zabezpieczone w pozycji transportowej, jak pokazano na rysunku.
- Upewnij się, że wszystkie krajowe przepisy ruchu drogowego obowiązujące w danym kraju są spełnione — np. w niektórych krajach jest obowiązkowe stosowanie łańcuchów bezpieczeństwa.
- Upewnij się, że łańcuchy bezpieczeństwa na tulejach osłony wału odbioru mocy są zamocowane na urządzeniu i ciągniku w celu zapobieżenia ich obracaniu się.

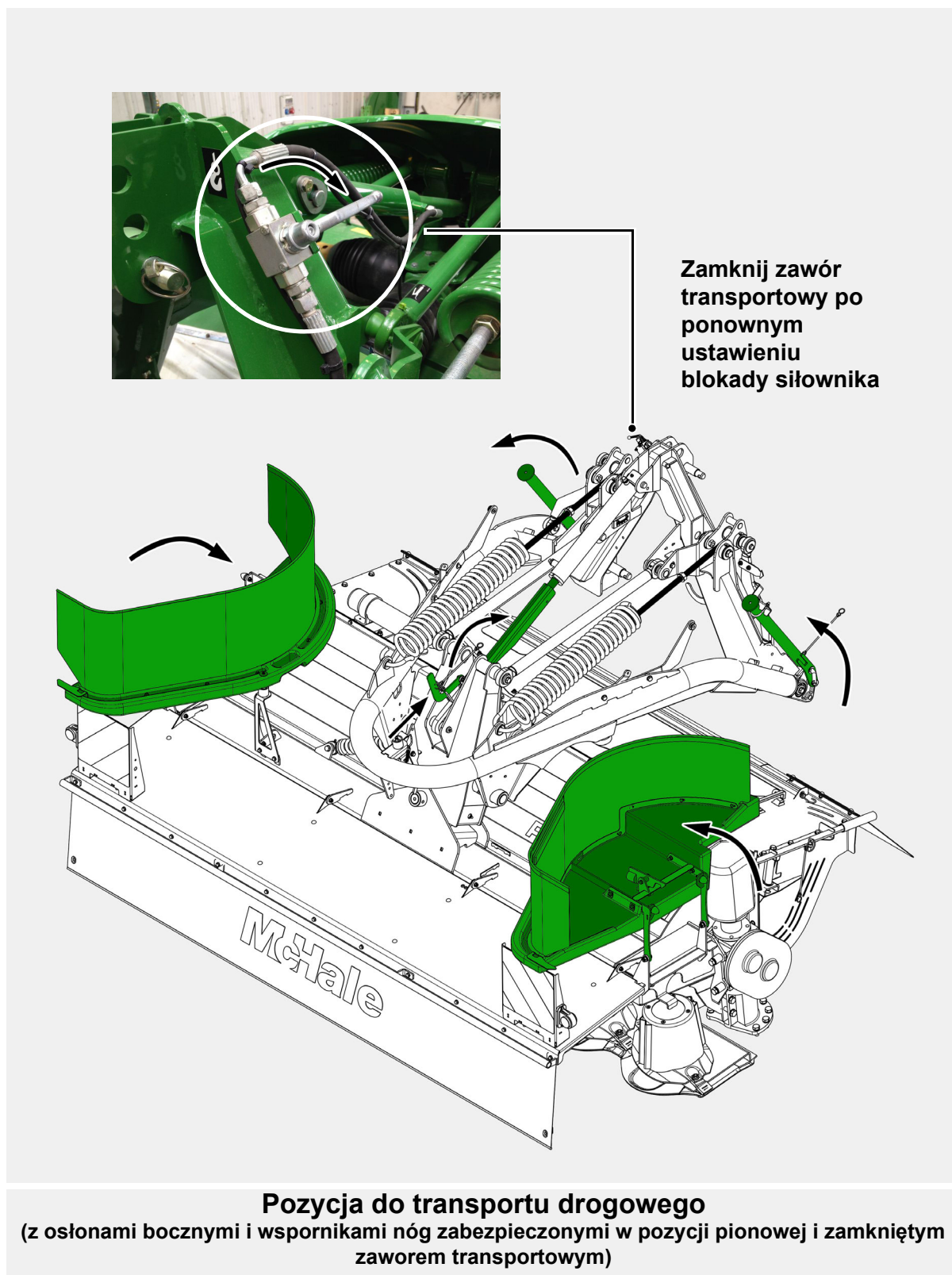


OSTRZEŻENIE: Widoczność operatora

Jeśli odległość między końcem kierownicy od strony operatora a krawędzią czołową kosiarki przedniej wynosi 3,5 m lub więcej, wówczas należy skorzystać z pomocy asystenta, który będzie podawać kierunek na skrzyżowaniach i rozwidleniach.

McHale Pro Glide F3100 Przednia kosiarka tarczowa

McHale oferuje opcjonalny zestaw podwójnej kamery i monitora do podglądu prawej i lewej strony przed wjazdem na jezdnie o ograniczonej widoczności. Skontaktuj się z dealerem w celu uzyskania rozwiązania. Zawsze działaj zgodnie z zasadą „Bezpieczeństwo przede wszystkim”!



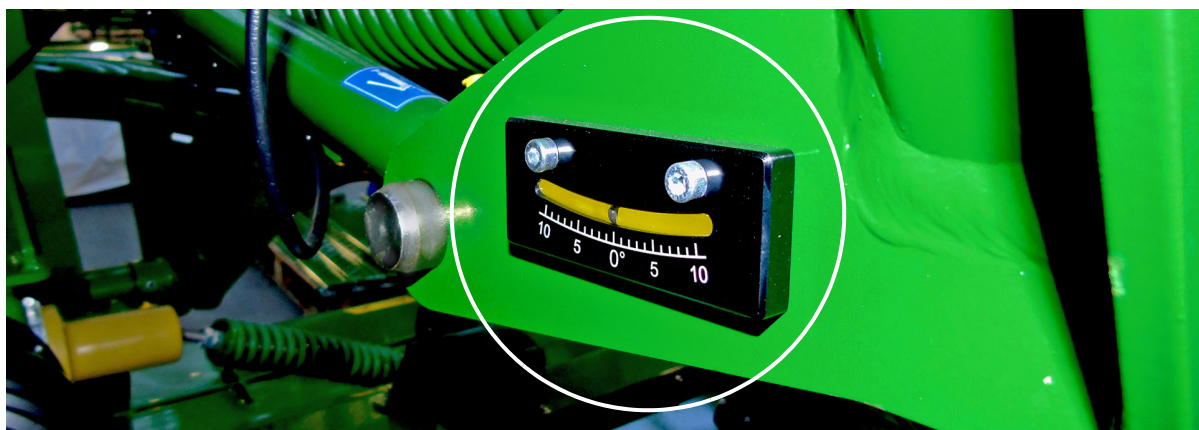
8

Obsługa w polu i regulacja urządzenia

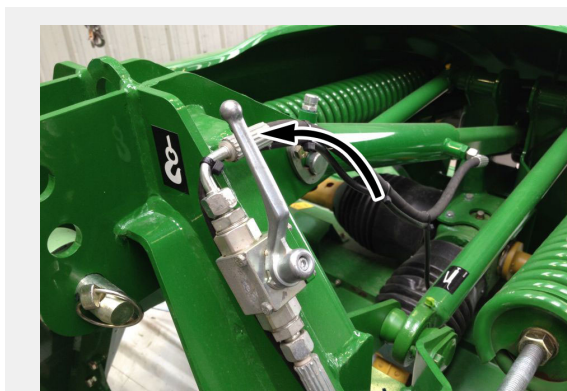
Szczegółowe instrukcje obsługi urządzenia znajdują się na kolejnych stronach. Powinny one być wykorzystywane wraz z poznaniem dokładnej funkcjonalności każdej regulacji.

8.1 Wysokość koszenia

Maszyna jest wyposażona w pochylomierz, który pomaga w ustawieniu właściwych poziomów/kątów i wysokości cięcia.



Następnie należy ustawić kosiarkę w następujący sposób.



Otwórz zawór transportowy

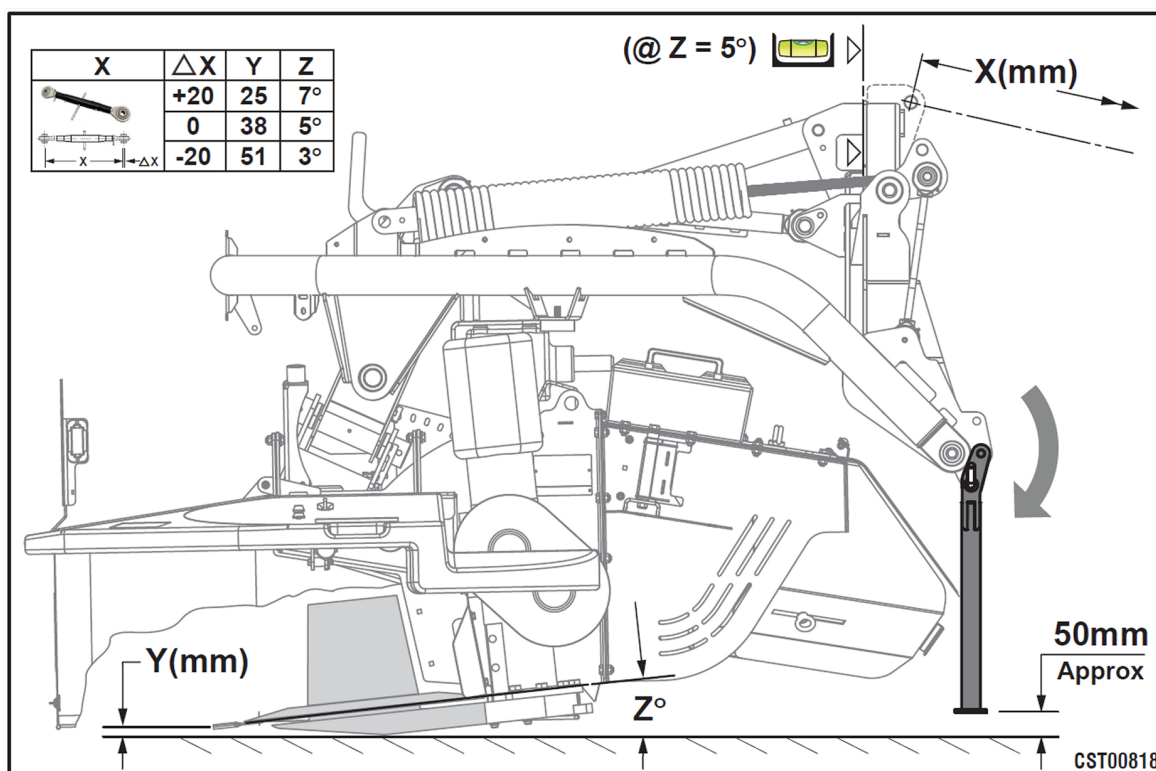
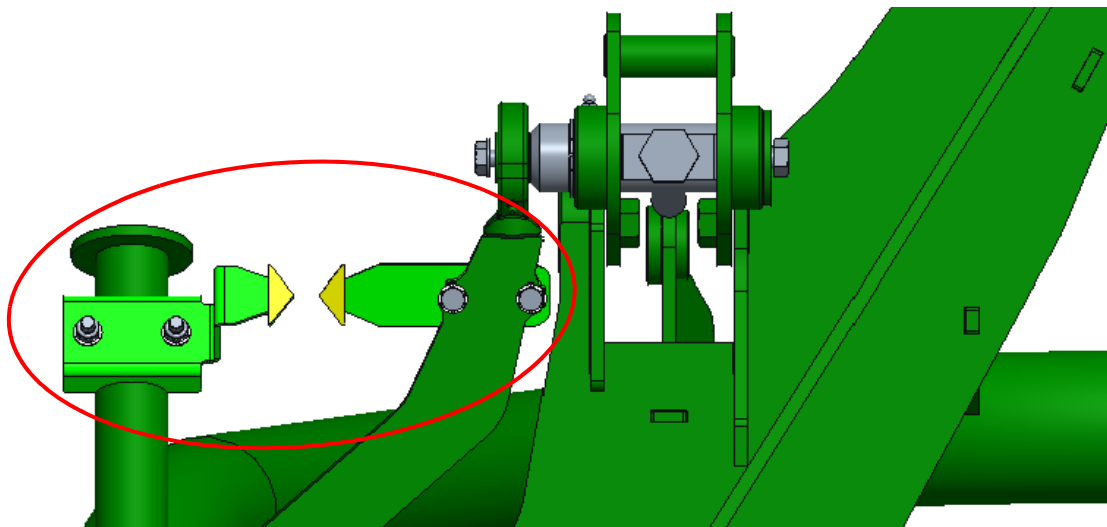


Zwolnij blokadę siłownika podnoszącego

Otwórz zawór transportowy i maksymalnie podnieś przednie połączenie oraz zwolnij blokadę siłownika podnoszącego za pomocą dźwigni. Następnie delikatnie opuść kosiarkę i wsporniki nóg. Ustaw górne połączenie i ramiona podnoszenia tak, aby przód ramy głównej znajdował się w pozycji pionowej, a wsporniki nóg około 50 mm od podłoża. Ramiona podnoszenia można teraz ustawić w tej pozycji, a siłownik podnoszący służy wówczas do podnoszenia i opuszczania kosiarki podczas pracy.

McHale Pro Glide F3100 Przednia kosiarka tarczowa

Z kabiny ciągnika widoczne są strzałki, które są idealnie ustawione, gdy przednie ramiona podnoszenia są ustawione na prawidłowej wysokości, a łożo kosiarki znajduje się na poziomie gruntu w pozycji roboczej.



Całą regulację wysokości koszenia (Y) uzyskuje się poprzez zmianę górnego połączenia (X) na górnej części ramy kosiarki, co zmienia kąt nachylenia (Z). Jeśli rama jest ustawiona pionowo, wówczas $Z = 5^\circ$. Zwiększenie wymiaru (X) zwiększa nachylenie lub kąt (Z) tarcz tnących, co obniża wysokość koszenia (Y) i na odwrót.

Gdy rama kosiarki jest ustawiona pionowo ze wspornikami nóg ustawionymi w sposób pokazany na rysunku, kąt listwy tnącej wynosi $Z = 5^\circ$, co daje przybliżoną wysokość koszenia 38 mm. Wydłużenie górnego połączenia o 20 mm spowoduje zmniejszenie wysokości koszenia do 25 mm, natomiast skrócenie górnego połączenia o 20 mm spowoduje zwiększenie wysokości koszenia do 51 mm.



UWAGA: Pokazane ustawienia zakładają, że łożo kosiarki nie jest wyposażone w płozy

Dostępne są dwie opcje w tym zakresie; +25 mm i +50 mm, a do powyższych wartości Y należy dodać odpowiednią wysokość płóz w celu określenia rzeczywistej wysokości cięcia.

Wsporniki nóg należy ustawić w pozycji podniesionej i prawidłowo przypiąć zarówno do pracy, jak i na czas transportu. Upewnij się, że wszystkie kurtyny i osłony boczne zostały całkowicie opuszczone w pozycji roboczej. Opuść kosiarkę za pomocą dźwigni suwakowej siłownika podnoszącego i ustaw w położeniu swobodnym. Następnie włącz wał odbioru mocy przy prędkości 1000 obr./min i przejedź do przodu z prędkością około 10 km/h, sprawdzając szerokość pokosu i wysokość koszenia. Jeśli konieczne są regulacje, przed zbliżeniem się do kosiarki należy wyłączyć wał odbioru mocy i ciągnik oraz upewnić się, że cały ruch został wstrzymany.



OSTRZEŻENIE: Kontrola przed uruchomieniem urządzenia lub rozpoczęciem jazdy

Przed uruchomieniem urządzenia lub rozpoczęciem jazdy upewnij się, że w pobliżu nie przebywają żadne osoby, szczególnie dzieci, które mogą znajdować się poza zasięgiem wzroku.



ŚRODOWISKO: Rozpoczęcie koszenia na środku pola

Tam, gdzie to możliwe, należy rozpocząć koszenie od środka pola i pracować od środka na zewnątrz. Daje to dzikim zwierzętom szansę na ucieczkę, gdy próbują pozostać w ukryciu. Zastosowanie konwencjonalnej metody koszenia oznacza uwięzienie ich w środku pola!

Podczas demontażu kosiarki z ciągnika opuść wsporniki nóg i zabezpiecz je w pozycji przechowywania. Maksymalnie podnieś przednie połączenie i włącz blokadę siłownika podnoszącego, zwalniając dźwignię. Upewnij się, że łożo kosiarki zostało opuszczone na podłoże w celu zapewnienia stabilności. Zredukuj całe ciśnienie hydrauliczne, zamknij zawór transportowy i odłącz wąż hydrauliczny od ciągnika. Następnie odłącz 7-wtykową wtyczkę systemu oświetlenia. Na koniec odłącz wał odbioru mocy, a następnie górne połączenie i ramiona podnoszenia oraz odjedź od kosiarki.

8.2 Regulacja kondycjonera

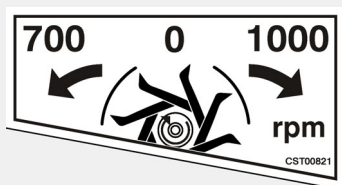


UWAGA: Upewnij się, że ciągnik jest wyłączony

Przed przeprowadzeniem poniższej procedury upewnij się, że silnik ciągnika został wyłączony, kluczyk wyjęty, a hamulce zaciągnięte.



Płyta kondycjonera: Zmiana odległości pomiędzy bijakami na rotorze a płytą kondycjonującą wpływa na wielkość kondycjonowania upraw podczas przechodzenia przez szczelinę. Dostępnych jest sześć określonych położenia dźwigni lub ustawień. Symbole – i + oznaczają mniej lub bardziej agresywną opcję w zależności od stopnia kondycjonowania wymaganego dla koszonych upraw.



Prędkość kondycjonera: Zmiana prędkości kondycjonera również wpływa na wielkość kondycjonowania upraw podczas przechodzenia. Dostępne są dwa określone położenia dźwigni lub ustawienia. Symbole 700 i 1000 oznaczają mniej lub bardziej agresywną opcję w zależności od stopnia kondycjonowania wymaganego dla koszonych upraw.

Aby zmienić prędkość kondycjonera, należy unieść kurtynę i osłonę boczną obok przekładni, aby odsłonić najbliższy bęben, który należy obrócić, aby umożliwić ponowne zazębienie przekładni, podczas gdy dźwignia jest przesuwana z jednej prędkości na inną.

8.3 Regulacja szerokości pokosu



UWAGA: Upewnij się, że ciągnik jest wyłączony

Przed przeprowadzeniem poniższej procedury upewnij się, że silnik ciągnika został wyłączony, kluczyk wyjęty, a hamulce zaciągnięte.

Szerokość pokosu można regulować w zakresie od 1,3 do 2,3 m. Regulację osiąga się poprzez poluzowanie śrub oczkowych mocujących płyty pokosu z każdej strony i dopasowanie ich do środka lub na zewnątrz w przewidzianych szczelinach. Pozycja w szczelinach powinna być wyrównana z każdej strony tak, aby pokos znajdował się w środku.

Po osiągnięciu wymaganego ustawienia śruby oczkowe należy mocno dokręcić za pomocą krótkiej dźwigni.



Lewoskrętna płyta pokosu LH



Płyty pokosu



Prawoskrętna płyta pokosu RH



UWAGA: Przed odłączeniem upewnij się, że łożo kosiarki jest stabilne

Przed odłączeniem kosiarki od ciągnika należy zawsze najpierw opuścić łożo kosiarki na podłoże, aby zapewnić stabilność.

8.4 Regulacja napięcia sprężyny

Fabryczne ustawienie domyślne napinacza sprężynowego to 290 mm (X), co odpowiada około 300 kg nacisku podłoża na kosiarkę podczas ślizgania się jej po podłożu. Jeśli trzeba zmienić nacisk na podłoże, można to osiągnąć regulując długość napinacza (X). Można go skrócić, aby zmniejszyć nacisk na podłoże lub wydłużyć, aby nacisk zwiększyć i oba napinacze muszą być zawsze wyregulowane o dokładnie tę samą wartość.

Na początek ustaw ciągnik na równym podłożu i upewnij się, że blokada ramienia podnoszenia jest w pozycji otwartej. Następnie za pomocą dźwigni suwakowej w ciągniku cofnij ramię podnoszenia do położenia na uwrociu, co powinno umożliwić zwolnienie sprężyny. Następnie opuść kosiarkę na podłoże za pomocą przednich ramion podnoszenia. Potem włącz hamulec ręczny, wyłącz ciągnik, wyjmij kluczyk i zamknij zawór transportowy.



Zwolnij blokadę siłownika podnoszącego

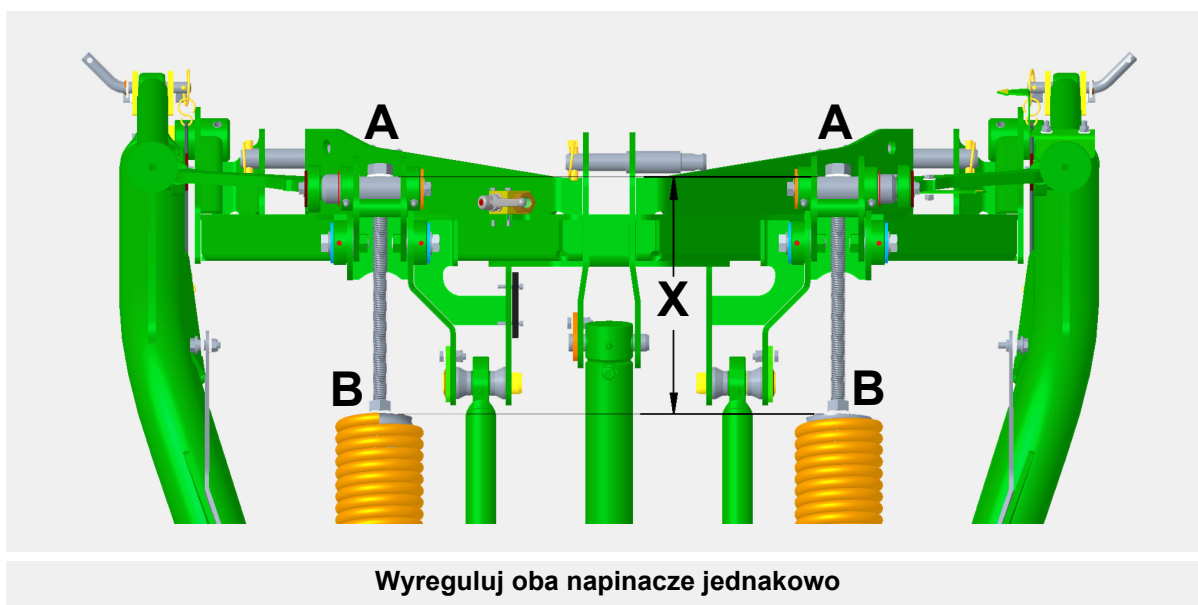


Zamknij blokadę transportową

McHale Pro Glide F3100 Przednia kosiarka tarczowa

Napinacze sprężyny można regulować jak poniżej za pomocą kluczy płasko-oczkowych 30mm:

1. Trzymając łeb śruby (A) odkręć przeciwnakrętkę (B) oddalając ją od końca sprężyny, wykonując kilka obrotów w lewo.
2. Następnie obróć łeb śruby (A) w prawo, aby skrócić, lub w lewo, aby wydłużyć wymiar (X).
3. Po osiągnięciu żądanej długości (X), dokręć przeciwnakrętkę (B) do końca sprężyny, obracając ją w prawo, trzymając łeb śruby (A).
4. Oba napinacze muszą być zawsze regulowane dokładnie o tę samą wartość, przy czym obie nakrętki zabezpieczające (B) muszą być dobrze dokręcone



Długość napinacza (X) można skrócić do minimum 230 mm i wydłużyć do maksimum 350 mm. Może być konieczne powtórzenie procedury aż do osiągnięcia pożądanego rezultatu, ale zawsze z zachowaniem niezbędnych środków ostrożności.

9

Konserwacja urządzenia

Aby zapewnić sprawne działanie urządzenia, wymagane jest przeprowadzanie regularnych konserwacji. Poniższy rozdział zawiera szczegółowe informacje o częstotliwości i sposobie przeprowadzania prac konserwacyjnych.

Należy wymienić wszystkie urządzenia elektryczne lub hydrauliczne natychmiast po wystąpieniu pierwszych oznak wadliwego działania lub usterki, gdyż takie podzespoły wpływają na funkcjonalność, sekwencjonowanie, a przez to bezpieczeństwo działania. Nigdy nie wolno użytkować urządzenia z usterką! Skontaktuj się ze sprzedawcą wyrobów firmy **McHale** w celu uzyskania rozwiązania. Zawsze działaj zgodnie z zasadą „Bezpieczeństwo przede wszystkim”!



UWAGA: Należy nosić odpowiednią odzież ochronną i przestrzegać wszystkich instrukcji

Przez cały czas pracy z urządzeniem należy nosić odpowiednią odzież ochronną (rękawice, okulary ochronne itp.) oraz przestrzegać wszystkich instrukcji i zaleceń znajdujących się na etykietach bezpieczeństwa.



OSTRZEŻENIE: Inspekcje w „strefie niebezpiecznej” przy pracującej maszynie mogą się odbywać wyłącznie w obecności przeszkolonego operatora przy elementach sterujących

Wejście do strefy zagrożenia podczas pracy maszyny nie jest zalecane. Jeżeli ma jednak zostać podjęte, w pełni przeszkolony operator musi być obecny przy elementach sterujących. Należy zaciągnąć hamulec pomocniczy ciągnika, a elementy sterowania powinny być w trybie ręcznym. Operator musi przez cały czas pozostawać w łączności z osobą przeprowadzającą inspekcję. W przypadku utraty łączności z osobą przeprowadzającą inspekcję lub przemieszczenia się tej osoby w odległości 1,1 m od ruchomych części lub części, które mogą potencjalnie zostać wprawione w ruch, całe zasilanie ciągnika musi zostać natychmiast wyłączone.

9.1 Interwały konserwacji

Z myślą o zapewnieniu długiej i efektywnej pracy urządzenia oraz maksymalnego bezpieczeństwa pracowników należy przestrzegać podanych niżej interwałów prac konserwacyjnych. Zakładają one stałą pracę w okresie zbiorów.

Po pierwszych 5 godzinach pracy

- Sprawdź dokręcenie wszystkich śrub i nakrętek i dokręć w razie potrzeby
- Sprawdź poziom oleju w przekładni(-ach)

Codziennie

- Sprawdź wszystkie osłony i urządzenia zabezpieczające
- Sprawdź, czy nie ma żadnych wycieków oleju i uszkodzonych przewodów
- Nasmaruj wał odbioru mocy i wszystkie inne punkty smarowania
- Sprawdź ostrza tnące

Co tydzień

- Nasmaruj czopy siłownika

Co miesiąc

- Nasmaruj łożyska rotora
- Sprawdź średnicę sworznia ostrza pod kątem nadmiernego zużycia
- Sprawdź poziom oleju w przekładni(-ach)

Co rok

- Oczyszczyć i nasmarować wszystkie części ruchome
- Spuszczanie i wymiana oleju przekładniowego (*patrz „Olej przekładniowy”*)

Pod koniec sezonu urządzenie należy umyć i oczyścić.

Należy starannie wyczyścić części maszyny od wewnątrz i na zewnątrz. Brud i obce przedmioty mogą gromadzić wilgoć i powodować korozję elementów stalowych. **McHale** zaleca, aby maszynę przedmuchiwać powietrzem z przewodu zamiast przy użyciu myjki ciśnieniowej ze względu na zagrożenia związane z myciem pod ciśnieniem oraz aby chronić powłokę lakierową maszyny. Jeśli pomimo naszej rady używa się myjki ciśnieniowej, należy zachować szczególną ostrożność i operować nią tylko z poziomu gruntu. Nie należy kierować strumienia wody pod ciśnieniem na podzespoły elektryczne, punkty obrotu, zawory i łożyska ani w ich pobliżu. Podczas mycia ciśnieniowego nie wolno wspinać się na żadną część maszyny, ponieważ wszystkie powierzchnie metalowe stają się wtedy bardzo mokre i śliskie, a także zawsze należy się upewnić, że ciągnik został wyłączony, a kluczyk wyjęty ze stacyjki.

Wszelkie uszkodzenia lakieru należy zamalować. Wszelkie naprawy i konserwacja powinny być przeprowadzone na tym etapie. Odsłonięty drążek siłownika hydraulicznego powinien być nasmarowany. Urządzenia zespołu cięcia oraz kondycjoner powinny być oczyszczone i nasmarowane. (*patrz „Przechowywanie”*)



ŚRODOWISKO: Zasady bezpieczeństwa i ochrony zdrowia dotyczące szkód środowiskowych

W celu uniknięcia niepotrzebnych szkód dla środowiska lub zagrożenia osób znajdujących się w pobliżu urządzenia, niezwykle ważne jest przestrzeganie zasad bezpieczeństwa i ochrony zdrowia. Dotyczy to w szczególności odpowiedzialnego usuwania oleju. Nigdy nie wylewać substancji zanieczyszczających (oleju, smaru, filtrów itp.) na podłoże. Nigdy nie wylewać do kratki ściekowej ani nie usuwać w sposób mogący zanieczyścić środowisko. Nigdy nie wyrzucać ani nie spalać siatki bądź plastiku. Spalanie tworzyw sztucznych jest toksyczne, ponieważ uwalnia dioksyny i furany. Wdychanie dioksyn lub narażenie na działanie ich oparów może powodować śmiertelne skutki. Dbać o środowisko! Zawsze wywozić materiały odpadowe do ośrodków, gdzie zostaną powtórnie przetworzone.

9.2 Wartości momentów dokręcania

Ważne jest przestrzeganie prawidłowych momentów dokręcania elementów złącznych. Poniżej przedstawiono tabele i zalecane momenty dokręcania. Jeśli nie określono inaczej, należy używać tych momentów dokręcania. Te wartości są przeznaczone do ogólnego użytku. Należy okresowo sprawdzać dokręcenie wszystkich złączy. Wartości momentu podano w Nm (niutonometrach).

Nakrętki i śruby	Klasa	Czarne, fosforyzowane lub galwanizowane		
		8,8	10,9	12,9
	Rozmiar	Standardowy gwint metryczny		
Śruby z łbem sześciokątnym	M4	2,7	3,8	4,6
DIN 931	M5	5,5	8	9,5
DIN 933	M6	10	14	16
	M8	23	33	40
Łeb gniazdowy	M10	45	63	75
Śruby z łbem zmniejszonym	M12	78	110	130
DIN 912	M14	122	175	210
	M16	195	270	325
Nakrętki z łbem sześciokątnym	M18	260	370	440
DIN 934	M20	370	525	630
	M22	510	720	870
	M24	640	900	1080
	M27	980	1400	1650
	M30	1260	1800	2160
	Rozmiar	Drobnozwojny gwint metryczny		
Śruby z łbem sześciokątnym	M8 x 1	25	35	42
DIN 960	M10 x 1,25	48	67	80
DIN 961	M12 x 1,25	88	125	150
	M12 x 1,5	82	113	140
Nakrętki z łbem sześciokątnym	M14 x 1,5	135	190	225
DIN 934	M16 x 1,5	210	290	345
	M18 x 1,5	300	415	505
	M20 x 1,5	415	585	700
	M22 x 1,5	560	785	945
	M24 x 2	720	1000	1200
	M27 x 2	1050	1500	1800
	M30 x 2	1450	2050	2500
UWAGA:	W przypadku śrub i nakrętek z różnych materiałów i/lub z wykończeniem powierzchni należy stosować moment mniejszy od podanego powyżej.			

10

Przechowywanie

10.1 Koniec sezonu

- Należy starannie wyczyścić części maszyny od wewnątrz i na zewnątrz. Brud i obce przedmioty mogą gromadzić wilgoć i powodować korozję elementów stalowych. **McHale** zaleca, aby maszynę przedmuchiwać powietrzem z przewodu zamiast przy użyciu myjki ciśnieniowej ze względu na zagrożenia związane z myciem pod ciśnieniem oraz aby chronić powłokę lakierową maszyny. Jeśli pomimo naszej rady używa się myjki ciśnieniowej, należy zachować szczególną ostrożność i operować nią tylko z poziomu gruntu. Nie należy kierować strumienia wody pod ciśnieniem na podzespoły elektryczne, punkty obrotu, zawory i łożyska ani w ich pobliżu. Podczas mycia ciśnieniowego nie wolno wspinać się na żadną część maszyny, ponieważ wszystkie powierzchnie metalowe stają się wtedy bardzo mokre i śliskie, a także zawsze należy się upewnić, że ciągnik został wyłączony, a kluczyk wyjęty ze stacyjki.
- Tarcze/ostrza i zęby kondycjonera należy nasmarować, aby zapobiec korozji; należy zachować szczególną ostrożność podczas wykonywania tej czynności, zawsze zakładać odzież ochronną i rękawice!
- Nasmaruj wszystkie punkty obrotu, nałóż cienką warstwę smaru na wszystkie gwinty śrub regulacyjnych i odsłonięte drążki siłowników.
- Wszelkie uszkodzenia farby podzespołów urządzenia zamaluj lub pokryj smarem, aby zapobiec korozji.
- Usuń wszystkie zabrudzenia z łoża kosiarki tarczowej i wysusz je sprężonym powietrzem, a następnie nałóż smar, aby zapobiec korozji.
- Nałóż smar na wszystkie łożyska, czopy siłownika i wał odbioru mocy.

10.2 Rozpoczęcie sezonu

- Dokładnie przejrzyj niniejszą instrukcję obsługi.
- Sprawdź i w razie potrzeby uzupełnij poziom oleju przekładniowego. (*patrz „Olej przekładniowy”*)
- Nasmaruj wszystkie punkty obrotu.
- Dokręć wszystkie śruby, nakrętki i śruby ustalające. (*patrz „Wartości momentów dokręcania”*)
- Sprawdź i w razie potrzeby przeprowadź wszystkie regulacje urządzenia. (*patrz „Obsługa w polu i regulacja urządzenia”*)
- Usuń smar z tarcz/ostrzy i zębów kondycjonera; należy zachować szczególną ostrożność podczas wykonywania tej czynności, zawsze zakładać odzież ochronną i rękawice!
- Sprawdź średnicę sworznia ostrza pod kątem nadmiernego zużycia.
- Wymień tępe lub uszkodzone ostrza.

11

Certyfikaty i Gwarancja

11.1 Deklaracja zgodności

Deklaracja zgodności jest dostarczana przez **McHale**. Zaświadcza ona, że nowe urządzenie jest zgodne z wszelkimi odnośnymi postanowieniami dyrektywy maszynowej WE oraz z przepisami i regulacjami krajów, które przyjęły tę dyrektywę.

Deklaracja zawiera opis urządzenia i jego funkcji, jak również szczegółowe informacje o modelu i numerze seryjnym. (patrz „Deklaracja zgodności”)

W przypadku jakiegokolwiek modyfikacji urządzenia deklaracja zgodności, a także znak CE na urządzeniu, tracą ważność.

11.2 Formularz PDI

Formularz inspekcji przedwysyłkowej (PDI) jest wypełniany przez dealera **McHale** podczas oddawania każdego nowego urządzenia do eksploatacji. Są przeprowadzane i zatwierdzane kontrole mające na celu sprawdzenie, czy:

- Wszystkie części i akcesoria zostały dostarczone z urządzeniem przez klienta;
- Urządzenie jest prawidłowo zmontowane;
- Układy hydrauliczne, elektryczne i oświetlenie jest sprawne;
- Nowy właściciel został powiadomiony o sposobie obsługi i konserwacji urządzenia.

Formularz inspekcji przedwysyłkowej (PDI) jest dołączony do niniejszej instrukcji obsługi. (patrz „Formularz inspekcji przedwysyłkowej”)

11.3 Kontrole wstępne związane ze zmianą właściciela

Formularz inspekcji przedwysyłkowej (PDI), wypełniany podczas oddawania każdego nowego urządzenia do eksploatacji, powinien być również używany w przypadku przekazywania prawa własności urządzenia firmy **McHale**. Przed odsprzedażą używanego urządzenia należy wypełnić tę samą listę kontrolną oraz sprawdzić wszystkie aspekty wymagające uwagi. Należy zwracać szczególną uwagę na zagadnienia związane z bezpieczeństwem. Należy poświęcić czas na zapoznanie nowego właściciela ze sposobem obsługi i konserwacji urządzenia oraz z wszelkimi funkcjami bezpieczeństwa.

11.4 Ograniczona Gwarancja

Warunki ograniczonej gwarancji są dostarczane z każdym produktem **McHale**. Są to warunki i postanowienia dotyczące występowania nietypowych usterek w czasie pracy urządzenia w normalnych warunkach roboczych. (patrz „Ograniczona Gwarancja Firmy Mchale”)

Deklaracja zgodności



DYREKTYWA MASZYNOWA UNII EUROPEJSKIEJ: 2006/42/WE DEKLARACJA ZGODNOŚCI

Niniejszym zaświadczamy, że maszyny określone poniżej są zgodne ze wszystkimi odpowiednimi przepisami dyrektywy maszynowej Unii Europejskiej oraz krajowymi przepisami i rozporządzeniami przyjęcia niniejszej dyrektywy.

Modyfikacje urządzenia bez uprzedniej zgody niżej podpisanego spowodują unieważnienie tej deklaracji.

Działanie i opis urządzenia: Kosiarka do koszenia (i kondycjonowania) trawy i innych upraw paszowych do zastosowań przy zbiorach rolniczych.

Model: (Pro Glide) _____ **Numer seryjny:** _____

Nazwa producenta: **McHale Engineering**
Adres: Ballinrobe, Co. Mayo, Irlandia, F31 K138

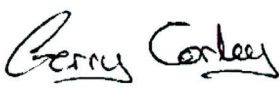
Dodatkowa zgodność z postanowieniami następujących innych dyrektyw EU:
2014/30/EU – Kompatybilność elektromagnetyczna (EMC)

Za zgodność dokumentacji technicznej: James Heaney
c/o **McHale Engineering**
Ballinrobe, Co. Mayo, Irlandia, F31 K138

Zastosowane normy zharmonizowane:


EN ISO 12100	Bezpieczeństwo maszyn – Ogólne zasady projektowania – Ocena ryzyka i zmniejszanie ryzyka
EN ISO 4254 - 1	Maszyny rolnicze – Bezpieczeństwo – Część 1: Wymagania ogólne
ISO 17103	Maszyny rolnicze – Kosiarki rotacyjne tarczowe, kosiarki rotacyjne bębnowe i kosiarki rotacyjne bijakowe – Metody badań i kryteria akceptacji dla fartuchów osłaniających
ISO 17101-1	Maszyny rolnicze – Badanie wyrzucanego obiektu i kryteria akceptacji – Część 1: Kosiarki rotacyjne
EN ISO 4254-12	Maszyny rolnicze – Bezpieczeństwo – Część 12: Kosiarki rotacyjne dyskowe i bębnowe oraz kosiarki bijakowe

Podpis: 
Data: **Miejscowość:** Ballinrobe, Co. Mayo, Irlandia, F31 K138
Nazwisko: James Heaney
Stanowisko: Design Office Manager / Kierownik Biura Projektowego

Podpis: 
Data: **Miejscowość:** Ballinrobe, Co. Mayo, Irlandia, F31 K138
Nazwisko: Gerry Corley
Stanowisko: Quality Manager / Kierownik Kontroli Jakości



Formularz inspekcji przedwysyłkowej

 PRZEGLĄD ZEROWY (PDI)	
Dealer:.....	Model: Pro Glide
Pełny adres:.....	Nr seryjny:.....
.....	Data dostarczenia:.....
Monter:.....	Data przeglądu:.....
Klient:.....	
Pełny adres:.....	Tel:.....
.....	Tel. komórkowy:.....
.....	E-mail:.....
NALEŻY ZAPEWNIĆ, ŻE CIĄGNIK ODPOWIADA SPECYFIKACJI DANEJ MASZYNY. NALEŻY ZAPOZNAĆ SIĘ Z INSTRUKCJĄ OBSŁUGI PRZED WPROWADZENIEM JAKICHKOLWIEK ZMIAN!	
Aby trzymać gwarancję, dealer musi zarejestrować niniejszą maszynę na www.mchale.net .	
1. Sprawdź czy właściciel/operator otrzymał cały osprzęt. Sprawdź instrukcje obsługi i listę części.	8. Sprawdź wszystkie manualne i hydrauliczne funkcje.
2. Sprawdź czy maszyna została poprawnie zmontowana. (Skorzystaj z zapewnionych instrukcji montażu)	9. Sprawdź układ pod kątem wycieków hydraulicznych zarówno wewnętrznie (Creep) jak i zewnętrznie.
3. Zapewnij, że wszystkie części zostały poprawnie zainstalowane i sprawdź czy wszystkie śruby i nakrętki zostały odpowiednio dokręcone.	10. Sprawdź czy wszystkie ruchome części działają bez zakłóceń. Upewnij się, że zamontowano prawidłowe lewostronne lub prawostronne ostrza tnące dla każdej tarczy.
4. Użyj sworzni łącznika i regulowanego górnego połączenia co najmniej kategorii 2 podczas łączenia urządzenia z ciągnikiem o odpowiednich rozmiarach.	11. Zachowaj szczególną ostrożność podczas pracy z ostrymi ostrzami i zębami. Zawsze należy nosić odzież ochronną i rękawice!
5. Upewnij się, że osłony, światła i węże hydrauliczne zostały prawidłowo zamontowane przed podłączeniem urządzenia do ciągnika.	12. Operator musi być w pełni świadomy wszystkich zagrożeń, znać działanie elementów sterowania (hydraulicznych), wszystkich funkcji i urządzeń zabezpieczających zarówno urządzenia, jak i ciągnika.
6. Podczas montażu na ciągniku sprawdź, czy główna rama kosiarki znajduje się w pozycji pionowej. Następnie ustaw górne połączenie w taki sposób, aby ustawić wymaganą wysokość koszenia.	13. Upewnij się, że właściciel/operator zapoznał się z instrukcją obsługi i w pełni rozumie wszystkie opisane cechy bezpieczeństwa i obsługi maszyny.
7. Podłącz przewody hydrauliczne do ciągnika i upewnij się, że układ hydrauliczny jest prawidłowo skonfigurowany. Węże układu hydraulicznego siłownika głównego podnośnika muszą posiadać luz.	14. Poinstruu operatora jak konserwować maszynę tzn. jak sprawdzać i dostosowywać napięcie łańcuchów, które części maszyny wymagają codziennego smarowania oraz jakie inne rutynowe funkcje spełnia olejarka/smarownica.
Stwierdzam, że powyższe działania kontrolne zostały przeprowadzone i że maszyna została zapewniona z całym osprzętem i wszystkimi instrukcjami.	
Podpis:.....	(Dealer) Data:.....
Podpis:.....	(Właściciel) Data:.....
Podpisana kopia tego formularza powinna być przechowywana przez sprzedawcę i klienta.	

Ograniczona Gwarancja Firmy Mchale

McHale Engineering, Ballinrobe, Co. Mayo, Ireland (zwana dalej „firmą”) gwarantuje oryginalnemu nabywcy detalicznemu, że nowe produkty sprzedawane i rejestrowane przez firmę powinny być w momencie dostawy wolne od wad materiałowych i wad wykonania oraz że takie wyposażenie jest objęte ograniczoną gwarancją, pod warunkiem że urządzenie jest używane i serwisowane zgodnie z zaleceniami przedstawionymi w instrukcji obsługi.

Ograniczona gwarancja trwa jeden rok od daty oddania wyposażenia do eksploatacji lub przez czas równy utworzeniu 10 000 bel, zależnie od tego, co nastąpi wcześniej.

Dowodem dostarczenia urządzenia do oryginalnego nabywcy detalicznego jest przesłany przez sprzedawcę (importera) drogą elektroniczną formularz inspekcji przedwysyłkowej (PDI, pre-delivery inspection). Jest to obowiązkowe i jest wymagane do zarejestrowania urządzenia w systemie gwarancyjnym firmy **McHale**.

Te warunki podlegają następującym wyjątkom:

- Części urządzenia, których producentem nie jest firma **McHale**, takie jak opony, wały odbioru mocy, sprzęgła ślizgowe, siłowniki hydrauliczne itd., nie są objęte niniejszą ograniczoną gwarancją, lecz gwarancją udzielaną przez oryginalnego producenta. Roszczenia gwarancyjne mające zastosowanie do części tego typu należy zgłaszać w taki sam sposób, jakby były to części wyprodukowane przez firmę **McHale**. Jednak odszkodowanie jest wypłacane zgodnie z umową gwarancyjną odnośnego producenta.
- Ograniczona gwarancja nie ma zastosowania, gdy uszkodzenie jest wynikiem zwykłego zużycia, zaniedbania lub braku inspekcji, nieprawidłowego użytkowania i braku konserwacji. Nie ma również zastosowania, gdy urządzenie brało udział w wypadku, zostało wypożyczone lub było używane do celów niezgodnych z przeznaczeniem określonym przez firmę.
- Ta ograniczona gwarancja nie ma zastosowania do produktów, które zostały zmodernizowane lub zmodyfikowane w jakikolwiek sposób bez wyraźnej zgody firmy ani gdy do naprawy użyto części niezatwierdzonych przez firmę **McHale**.
- Firma nie ponosi odpowiedzialności za żadne dodatkowe koszty, w tym za utratę oleju i/lub materiałów eksploatacyjnych, wynikające z usterki i naprawy produktu.
- Firma nie ponosi odpowiedzialności za żadne obrażenia właściciela lub innych osób ani za zobowiązania następcze.
- Dodatkowo pod żadnym względem firma nie ponosi odpowiedzialności za szkody przypadkowe lub następcze (w tym za utratę przewidywanych zysków) ani za uszkodzenia wynikające z awarii, ukryte wady lub poważne uszkodzenia urządzenia.

Klient odpowiada za:

- Normalną konserwację, taką jak smarowanie, sprawdzanie poziomu oleju, drobne regulacje itd., zgodnie z opisem w instrukcji obsługi;
- Stawki roboczogodziny inne niż pierwotnie uzgodnione, związane z demontażem i wymianą podzespołów;
- Czas podróży sprzedawcy i koszty podróży do/z lokalizacji urządzenia;
- Części określone jako podlegające normalnej eksploatacji, w tym m.in. wały odbioru mocy, łańcuchy, opony, łożyska, pasy, ostrza, noże, zęby, listwy zębate, sprzęgła ślizgowe, nylonowe ślizgi i prowadnice łańcucha itd., które nie są objęte ograniczoną gwarancją.

Importer odpowiada za następujące koszty:

- Wszelkie związane z gwarancją stawki robocizny.

Gwarancja zależy od ścisłego przestrzegania następujących warunków:

- Urządzenie musi być oddane do użytkowania przez sprzedawcę wyrobów firmy **McHale** zgodnie z naszymi instrukcjami.
- Elektroniczny formularz inspekcji przedwysyłkowej (PDI) musi być prawidłowo wypełniony przez sprzedawcę.
- Wydrukowana wersja formularza PDI musi być podpisana i oznaczona datą przez oryginalnego nabywcę detalicznego. Kopia powinna być przechowywana przez sprzedawcę i na żądanie udostępniona firmie **McHale**.
- Roszczenia gwarancyjne są przesyłane przy użyciu systemu roszczeń online firmy **McHale**.
- Roszczenia gwarancyjne mogą być przesyłane wyłącznie przez oryginalnego sprzedawcę detalicznego wyrobów firmy **McHale**.
- Decyzje podejmowane przez firmę są zawsze ostateczne.
- Części gwarancyjne muszą być przechowywane przez dealera przez okres dwóch lat od daty zgłoszenia roszczenia gwarancyjnego do **McHale** lub do czasu, gdy wniosek o zwrot zostanie sporządzony w ciągu dwóch lat.
- Gdy **McHale** sporządzi wniosek o zwrot, każda część musi zostać oznaczona wyraźnie numerem roszczenia. Te części muszą być wolne od brudu i oleju. Jeśli część zostanie zwrócona w stanie nienadającym się do użytku, roszczenie będzie odrzucone.
- Jeśli uszkodzone części zostaną zwrócone do firmy, a gwarancja zostanie odrzucona, sprzedawca może w ciągu jednego miesiąca od daty odbioru naszego powiadomienia zażądać zwrotu uszkodzonych części do swojej lokalizacji.

Dodatkowe warunki — ograniczenie zastosowania i odpowiedzialności:

- Niniejsza ograniczona gwarancja nie może być przyznana ani przeniesiona na kogokolwiek bez uprzedniej pisemnej zgody firmy.
- Sprzedawcy wyrobów firmy **McHale** nie mają prawa ani upoważnienia do przyjmowania jakichkolwiek zobowiązań ani do podejmowania jakichkolwiek decyzji w imieniu firmy, zarówno wyraźnych, jak i dorozumianych.
- Świadczona przez firmę oraz jej agentów pomoc techniczna w zakresie naprawy i obsługi wyposażenia nie nakłada żadnej odpowiedzialności na firmę i w żadnych okolicznościach nie może kompensować ani naruszać postanowień niniejszej ograniczonej gwarancji.
- Firma zastrzega sobie prawo do wprowadzania modyfikacji urządzeń bez uprzedniego powiadomienia oraz nie zobowiązuje się do wprowadzania tych modyfikacji do urządzeń, które zostały wyprodukowane wcześniej.
- Niniejsza ograniczona gwarancja wyklucza wszelkie inne odpowiedzialności, zarówno prawne, jak i konwencjonalne, wyraźne i dorozumiane. Nie istnieją żadne gwarancje wykraczające poza opisane tutaj postanowienia.

12

Załącznik

12.1 Dopasowanie wału odbioru mocy do ciągnika

