



# METAL-FACH



## PRZYCZEPA ROLNICZA T736A

INSTRUKCJA OBSŁUGI  
INSTRUKCJA ORYGINALNA WERSJA POLSKA  
WYDANIE III  
PAŹDZIERNIK 2020





## DEKLARACJA ZGODNOŚCI WE

Niżej podpisany:	Jacek Kucharewicz, Prezes Zarządu	
deklaruje z pełną odpowiedzialnością, że kompletna maszyna:		
<b>PRZYCZEPA CIĘŻAROWA ROLNICZA</b>		
1.1.	Marka (nazwa handlowa producenta)	Metal-Fach
1.2.	Typ:	T736A
1.2.1.	Wariant:	
1.2.2.	Wersja:	
1.2.3.	Nazwa lub nazwy handlowe (jeżeli występują):	n.d.
1.3.	Kategoria, podkategoria i wskaźnik prędkości pojazdu:	R2a
1.4.	Nazwa przedsiębiorstwa i adres producenta:	Metal-Fach sp. z o.o. ul. Kresowa 62 16-100 Sokółka, Polska
1.4.2.	Nazwa i adres upoważnionego przedstawiciela producenta (jeśli dotyczy):	n.d.
1.5.1.	Umiejscowienie tabliczki znamionowej producenta:	Na przedniej poprzeczce ramy skrzyni ładunkowej po prawej stronie,
1.5.2.	Sposób mocowania tabliczki znamionowej producenta:	Klejona
1.6.1.	Umiejscowienie numeru identyfikacyjnego pojazdu na podwoziu	Na bocznej poprzeczce ramy podwozia po prawej stronie
2.	Numer identyfikacyjny maszyny:	W przedniej części prawej podłużnicy ramy podwozia
spełnia wszystkie odpowiednie przepisy Dyrektywy 2006/42/WE oraz Rozporządzenia Ministra Gospodarki z dn. 21 października 2008 r. w sprawie zasadniczych wymagań dla maszyn (Dz. U. 2008 Nr 199 poz. 1228, z późn. zm.)		
Do oceny zgodności zostały zastosowane następujące: <u>PN-EN ISO 4254-1:2016-02, PN-EN ISO 1853:2019-07, PN-EN ISO 12100 : 2012,</u> <u>PN-EN ISO 13857:2020-03</u> oraz normy : PN ISO 3600:1998, PN-ISO 11684:1998 i Obwieszczenie Ministra Infrastruktury i Budownictwa z dnia 15.12.2016r. w sprawie ogłoszenia jednolitego tekstu Rozporządzenia Ministra Infrastruktury w sprawie warunków technicznych pojazdów oraz zakresu ich niezbędnego wyposażenia, (Dz.U. poz. 2022 z dnia 15.12.2016r.)		
<b>Sprawozdanie z badań bezpieczeństwa Nr: LBC/104/20</b>		
<b>Niniejsza deklaracja zgodności WE traci swoją ważność, jeżeli maszyna zostanie zmieniona lub przebudowana bez zgody producenta.</b>		

**Sokółka**  
(Miejsce)

**2020-07-27**  
(Data)

**Jacek Kucharewicz**  
(Podpis)

**Prezes Zarządu**  
(Stanowisko)

## Dane maszyny

Rodzaj maszyny:	Przyczepa rolnicza
Oznaczenie typu:	T736A
Numer seryjny <sup>(1)</sup> / VIN:	_____
Producent maszyny:	METAL-FACH Sp. z o.o. 16-100 Sokółka ul. Kresowa 62 Tel: (0-85) 711 98 40 Fax: (0-85) 711 90 65
Sprzedawca:	_____
Adres:	_____ _____
Tel./Fax:	_____ _____
Data dostawy:	_____
Właściciel lub użytkownik:	Nazwisko: _____
	Adres: _____ _____
	Tel./Fax: _____

\_\_\_\_\_

<sup>(1)</sup> Dane znajdują się na tabliczce znamionowej maszyny umieszczonej na przedniej części ramy głównej maszyny

## Spis treści

WSTĘP .....	7
1. Informacje podstawowe.....	9
1.1 Wprowadzenie .....	9
1.2 Identyfikacja przyczepy.....	9
1.3 Przeznaczenie przyczepy .....	11
1.4 Wyposażenie podstawowe .....	12
1.5 Składowanie, sprzedaż i transport .....	12
1.5.1 Składowanie .....	12
1.5.2 Sprzedaż .....	12
1.5.3 Transport do użytkownika .....	13
1.5.4 Samodzielny transport przez użytkownika.....	13
1.6 Czyszczenie przyczepy .....	14
1.7 Przechowywanie.....	15
2. Bezpieczeństwo użytkowania.....	16
2.1 Obowiązek informacji.....	16
2.2 Ogólne przepisy bezpieczeństwa użytkowania .....	16
2.3 Bezpieczeństwo eksploatacji .....	16
2.4 Piktogram ostrzegawcze i informacyjne .....	20
2.4.1 Symbole ostrzegawcze .....	20
2.4.2 Rozmieszczenia piktogramów na maszynie .....	22
3. Dane techniczne .....	24
3.1 Podstawowe dane techniczne .....	24
3.2 Wymiary przyczep .....	26
3.3 Budowa ogólna i zasada działania.....	27
3.3.1 Podwozie .....	27
3.3.2 Powierzchnia ładunkowa.....	27
3.3.3 Hydrauliczny mechanizm przechyłania skrzyni ładunkowej.....	27
3.3.4 Instalacja oświetleniowa.....	29
3.3.5 Układ hamulcowy przyczepy T736A.....	29
3.4 Instalacja pneumatyczna i hydrauliczna przyczepy .....	31
4. Informacje dotyczące użytkowania .....	32
4.1 Współpraca z ciągnikiem .....	32
4.1.1 Podłączanie przyczepy do ciągnika .....	32
4.1.2 Odłączanie przyczepy od ciągnika .....	33
4.2 Pierwsze uruchomienie przyczepy .....	33

4.3	Załadunek skrzyni.....	34
4.4	Rozładunek skrzyni.....	35
4.5	Przejazd po drogach publicznych .....	36
4.6	Instalacja hydrauliczna .....	37
4.6.1	Obsługa hydraulicznego układu przechylania skrzyni ładunkowej.....	37
4.6.2	Regulacja hydraulicznego mechanizmu przechylania skrzyni ładunkowej .....	38
5.	Elementy regulacji bieżącej.....	39
5.1	Koła – regulacja luzu łożysk.....	39
5.2	Koła – ogumienie.....	40
5.3	Hamulce .....	41
5.3.1	Obsługa instalacji pneumatycznej hamulców .....	41
5.3.2	Regulacja elementów instalacji pneumatycznej hamulcowej.....	41
5.3.3	Obsługa instalacji hydraulicznej hamulców .....	43
6.	Przeglądy okresowe .....	44
6.1	Obsługa techniczna .....	44
6.2	Obsługa okresowa .....	44
6.3	Instrukcja napraw .....	45
6.4	Smarowanie .....	46
6.5	Momenty dokręcania śrub metrycznych.....	47
7.	Usterki i ich usuwanie.....	48
8.	Autoryzowany serwis.....	49
8.1	Serwis gwarancyjny .....	49
8.2	Serwis bieżący.....	49
8.3	Zamawianie części zamiennych.....	49
9.	Demontaż, kasacja i ochrona środowiska.....	50
10.	Ryzyko szczątkowe .....	51
10.1	Opis ryzyka szczątkowego.....	51
10.2	Ocena ryzyka szczątkowego .....	51
	INDEKSY NAZW I SKRÓTÓW .....	52
	INDEKS ALFABETYCZNY .....	53
	NOTATKI .....	55

## WSTĘP

Informacje zawarte w Instrukcji Obsługi są aktualne na dzień opracowania. Producent zastrzega sobie prawo wprowadzania w maszynach zmian konstrukcyjnych, w związku z czym niektóre wielkości lub ilustracje mogą nie odpowiadać stanowi faktycznemu maszyny dostarczonej użytkownikowi. Producent zastrzega sobie prawo dokonywania zmian konstrukcyjnych, nie dokonując zmian w niniejszej instrukcji. Instrukcja Obsługi stanowi podstawowe wyposażenie maszyny. Użytkownik jest zobowiązany do zapoznania się z treścią niniejszej instrukcji przed przystąpieniem do eksploatacji oraz do przestrzegania zawartych w niej zaleceń. Zagwarantuje to bezpieczną obsługę oraz zapewni bezawaryjną pracę maszyny.

Maszyna została zaprojektowana zgodnie z normami i przepisami prawnymi zawartymi w deklaracji zgodności. Instrukcja opisuje podstawowe zasady bezpieczeństwa i obsługi przyczepy rolniczej firmy Metal-Fach.

Istotne zobowiązania producenta przedstawione są w karcie gwarancyjnej, która zawiera całkowite i obowiązujące regulacje świadczeń gwarancyjnych

Jeżeli informacje zawarte w instrukcji użytkownika okażą się niezrozumiałe należy zwrócić się o pomoc do punktu sprzedaży, w którym maszyna została zakupiona lub bezpośrednio do Producenta.

Katalog części zamiennych funkcjonuje jako oddzielny wykaz i jest dołączany w postaci płyty CD podczas zakupu maszyny, a także jest dostępny na stronie Producenta: [www.metalfach.com.pl](http://www.metalfach.com.pl).

Niniejsza Instrukcja Obsługi, zgodnie z ustawą z dnia 4 lutego 1994 r. o prawie autorskim i prawach pokrewnych (Dz.U. 2017 poz. 880) jest chroniona prawem autorskim. Zabronione jest powielanie i rozpowszechnianie treści oraz rysunków bez zgody właściciela praw autorskich.

### **Adres producenta:**

Metal-Fach sp. z o.o.  
ul. Kresowa 62  
16-100 Sokółka

### **Telefon kontaktowy:**

Tel: (0-85) 711 98 40  
Fax: (0-85) 711 90 65

## Symbole wykorzystane w instrukcji:



Symbol ostrzegawczy o zagrożeniu. Wskazuje na występujący poważny stan zagrożenia, który, jeśli się go nie uniknie, może prowadzić do śmierci lub kalectwa. Symbol ostrzega o sytuacjach najbardziej niebezpiecznych.

NIEBEZPIECZEŃSTWO



Symbol zwracający uwagę na szczególnie ważne informacje i zalecenia. Nieprzestrzeganie opisanych zaleceń zagraża uszkodzeniem maszyny wskutek nieprawidłowego użytkowania.

UWAGA



Symbol wskazujący na możliwość wystąpienia stanu zagrożenia, które, jeżeli go się nie uniknie, może prowadzić do śmierci lub kalectwa. Symbol ten informuje o mniejszym stopniu ryzyka okaleczenia niż symbol zawierający słowo „NIEBEZPIECZEŃSTWO”.

OSTRZEŻENIE



Symbol wskazujący na przydatną informację.



Symbol wskazujący na czynności obsługowe, które powinny być wykonywane okresowo.



# 1. Informacje podstawowe

## 1.1 Wprowadzenie

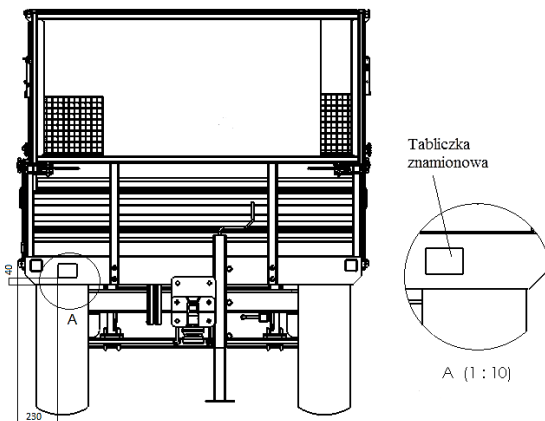
### INSTRUKCJA OBSŁUGI STANOWI PODSTAWOWE WYPOSAŻENIE PRZYCZEPY

Przyczepa przeznaczona jest do transportu płodów rolnych oraz innych materiałów sypkich i objętościowych w obrębie gospodarstwa i po drogach publicznych.

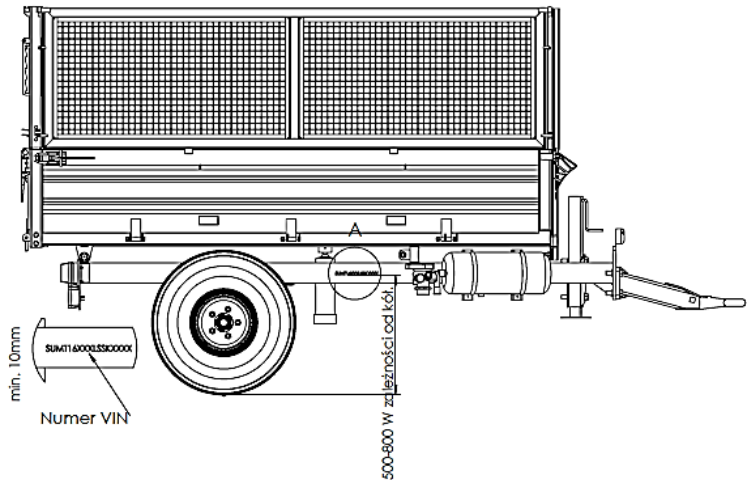
W celu bezpiecznego użytkowania przyczepy należy zapoznać się i stosować do wszelkich zaleceń opisanych w niniejszej Instrukcji Obsługi. Przestrzeganie zaleceń Instrukcji Obsługi gwarantuje bezpieczną pracę Użytkownikowi, a także wydłuża żywotność maszyny.

## 1.2 Identyfikacja przyczepy

Przyczepa jest identyfikowalna na podstawie tabliczki znamionowej oraz numeru VIN. Tabliczka znamionowa umieszczona na przedniej poprzeczce ramy skrzyni ładunkowej przyczepy, po prawej stronie. Numer VIN znajduje się na bocznej poprzeczce ramy podwozia po prawej stronie, a także na tabliczce znamionowej, (rysunek 1 i 2).



**Rysunek 1.** Umieszczenie tabliczki znamionowej



**Rysunek 2.** Umieszczenie numeru VIN




**OSTRZEŻENIE**

### **OSTRZEŻENIE!**

Zabrania się wyjazdu na drogi publiczne bez tabliczki znamionowej lub z nieczytelną tabliczką znamionową.

**Użytkownikowi dokładnie zapoznaj się z Instrukcją Obsługi!**

<b>METAL-FACH®</b>		
ul. Kresowa 62, 16-100 Sokółka, Poland		
tel.: +48 (85) 711 98 40-45, fax: +48 (85) 711 90 65		
www.metalfach.com.pl		
<b>PRZYCZEPA ROLNICZA</b>		
Typ/Wariant	<b>T736A</b>	Nr świadectwa homologacji <b>PL*4699</b>
Nr identyfikacyjny VIN	<b>SUMP16XXXSSKXXXX</b>	
Dop. masa całkowita	<b>2240</b>	kg
Dop. obciążenie osi	<b>18,42</b>	kN
Nacisk na sprzęg	<b>3,53</b>	kN
Rok produkcji	<b>2020</b>	
Masa własna	<b>----</b>	kg
		Ladowość <b>1500</b> kg

Rysunek 3. Przykładowa tabliczka znamionowa przyczepy



Przy zakupie przyczepy należy sprawdzić zgodność numeru seryjnego/VIN umieszczonego na tabliczce znamionowej maszyny z numerem wpisanym w Instrukcji Obsługi i karcie gwarancyjnej.



W celu jednoznacznej identyfikacji przyczepy podczas zamawiania części zamiennych lub w wyniku pojawienia się problemów często wymagane jest podanie numeru seryjnego/VIN przyczepy, dlatego sugeruje się zapisanie tego numeru poniżej.

Numer VIN przyczepy:

S	U	M																	
---	---	---	--	--	--	--	--	--	--	--	--	--	--	--	--	--	--	--	--



UWAGA

**UWAGA!**

Zabrania się użytkowania przyczepy przez osoby, które nie zapoznały się z niniejszą instrukcją. Przyczepa powinna być obsługiwana wyłącznie przez przeszkolonych operatorów.

### 1.3 Przeznaczenie przyczepy

Przyczepy przeznaczone są do transportu płodów rolnych oraz innych materiałów sypkich i objętościowych w obrębie gospodarstwa i po drogach publicznych. Dopuszcza się również transport materiałów budowlanych, nawozów mineralnych oraz innych ładunków pod warunkiem spełnienia odpowiednich wymagań, opisanych w rozdziale 4.3 Załadunek skrzyni.

Rozładunek przyczep odbywa się ręcznie, lub poprzez przechylenie skrzyni ładunkowej do tyłu. Przyczepy są przystosowane do współpracy z ciągnikami rolniczymi wyposażonymi w instalację hydrauliki zewnętrznej, gniazdo instalacji sygnalizacyjno-ostrzegawczej i hamulcowej i zaczep transportowy.

Przyczep nie wolno używać do przewozu: paliw, butli z gazem, materiałów toksycznych ze względu na obowiązek spełnienia dodatkowych wymaganych warunków technicznych dotyczących przewożenia ładunków niebezpiecznych. Przewóz takich materiałów może spowodować skażenie środowiska. Za wynikające z tego szkody nie odpowiada producent - ryzyko to ponosi sam właściciel.

Przyczepą nie można przewozić ludzi i zwierząt, a także towarów zakwalifikowanych jako materiały niebezpieczne.

Przyczepy mogą być użytkowane tylko przez osoby, które zapoznały się z Instrukcją Obsługi i przeszkolone są w zakresie zagrożeń i udzielania przedlekarskiej pomocy ofiarom wypadków.

W celu użytkowania przyczepy zgodnie z jej przeznaczeniem należy również wykonywać wszystkie czynności związane z prawidłową i bezpieczną obsługą i konserwacją maszyny. Dlatego użytkownik zobowiązany jest do:

- 1) Zapoznania oraz stosowania się do zaleceń zawartych w Instrukcji Obsługi,
- 2) Przestrzegania zaleceń dotyczących konserwacji i regulacji wykonywanych okresowo,
- 3) Przestrzegania zasad bezpieczeństwa,
- 4) Stosowania się do przepisów ruchu drogowego państwa, na terenie którego przyczepa jest eksploatowana.



UWAGA

#### UWAGA!

Przyczepy nie wolno używać niezgodnie z jej przeznaczeniem. Szczególnie zabrania się:

- przewozu ludzi i zwierząt,
- do przewozu niezabezpieczonych materiałów toksycznych, gdy istnieje możliwość spowodowania skażenia środowiska,
- do przewożenia maszyn i urządzeń, których umiejscowienie środka ciężkości wpływa ujemnie na stateczność przyczepy,
- do przewozu ładunku, który wpływa na nierównomierne obciążenie lub przeciążenie osi jezdnej,
- do przewozu nie zamocowanych ładunków, które mogą w czasie jazdy zmieniać swoje położenie na skrzyni załadowniczej.

## 1.4 Wyposażenie podstawowe

W skład wyposażenia podstawowego każdej przyczepy wchodzi:

- Instrukcja Obsługi;
- karta gwarancyjna z warunkami gwarancji;
- uchwyt tablicy wyróżniającej pojazdy wolno poruszające się;
- instalacja hamulcowa;
- hamulec postojowy;
- instalacja oświetleniowa.

Na życzenie odbiorcy (za dodatkową opłatą), producent może wyposażyć przyczepę w następujące elementy wyposażenia dodatkowego: tablica wyróżniająca – pojazdy wolno poruszające się, ostrzegawczy trójkąt odblaskowy, nadstawy siatkowe (700mm).

## 1.5 Składowanie, sprzedaż i transport

### 1.5.1 Składowanie

Przyczepa powinna być chroniona przed bezpośrednim oddziaływaniem warunków atmosferycznych (np. słońca i deszczu), ustawiona na terenie utwardzonym, na swoich kołach jezdnych, z klinami podporowymi podłożonymi pod koła (należy zmniejszyć ciśnienie w oponach, i je osłonić gdy mogą być narażone na działanie promieni słonecznych). Długoterminowe składowanie dopuszczalne jest wyłącznie w pomieszczeniach zamkniętych.

Jeżeli przyczepa narażona jest na działanie czynników atmosferycznych, należy okresowo sprawdzać, czy nie zbiera się na niej woda z opadów. Należy zwracać uwagę na uszkodzenia powłoki lakierniczej. Miejsca te należy oczyścić, odtłuścić a następnie pomalować farbą, zachowując jednolity kolor i równomierną grubość powłoki ochronnej.

### 1.5.2 Sprzedaż

Kupujący we własnym zakresie odbiera przyczepę od producenta lub z punktu sprzedaży, bądź ustala z producentem warunki dostawy.

Przyczepa sprzedawana jest w stanie zmontowanym, przygotowanym do eksploatacji, z wyposażeniem podstawowym, jak podano w rozdziale 1.4 niniejszej instrukcji. Za dodatkową opłatą można zakupić wyposażenie dodatkowe.

Obsługa punktu sprzedaży ma obowiązek zapoznania kupującego z zasadami budowy i eksploatacji przyczepy, wymogami bezpieczeństwa i warunkami gwarancji.

Kupujący powinien sprawdzić czy:

- przyczepa jest kompletna, nieuszkodzona, z pełnym wyposażeniem podstawowym,
- dane umieszczone na tabliczce znamionowej i wybity numer VIN jest zgodny z danymi wpisanymi do gwarancji.

### 1.5.3 Transport do użytkownika

Z punktu sprzedaży, bądź od producenta, przyczepę należy transportować na kołach, zagregowaną z ciągnikiem lub na przyczepie niskopodwoziowej. Przed załadunkiem na przyczepę niskopodwoziową należy podłączyć ją do zaczepu transportowego ciągnika oraz podłączyć przewody instalacji hamulcowej. Wjazd na przyczepę niskopodwoziową należy wykonać po rozłożonych podjazdach. Po wjechaniu na przyczepę niskopodwoziową należy zabezpieczyć koła ładowanej przyczepy klinami.

Po wykonaniu tych czynności należy odłączyć przewody hamulcowe i odczepić przyczepę od ciągnika. Następnie należy zabezpieczyć przyczepę specjalnymi pasami przeznaczonymi do mocowania ładunków podczas transportu (pasy transportowe, liny, łańcuchy, odciąg i itp.). Należy sprawdzić czy elementy mocujące są w pełni sprawne technicznie tj. nie posiadają widocznych pęknięć, przetarć, rozgiętych haków. Blokady kół powinny być zamontowane tak aby uniemożliwiały przesuwanie się przyczepy. Przyczepę należy zamocować tak, aby nie możliwe było jej przemieszczanie się podczas transportu.

Przed rozładunkiem przewożonej przyczepy należy rozłożyć podjazdy, a następnie odbezpieczyć pasy, które zabezpieczały przyczepę przed ewentualnym zsunieniem się podczas transportu. Następnie należy podjechać ciągnikiem i podłączyć przewody hamulcowe. Kolejną czynnością jest wyciągnięcie klinów spod kół przyczepy. Po wykonaniu wszystkich wymienionych czynności można przystąpić do zjazdu przyczepą.



UWAGA

**UWAGA!**

Przy załadunku i rozładunku przyczepy należy stosować się do ogólnych zasad BHP przy pracach przeładunkowych. Osoby obsługujące sprzęt przeładunkowy muszą mieć wymagane uprawnienia do używania tych urządzeń.



UWAGA

**UWAGA!**

Zwrócić szczególną uwagę na kąt pochylenia najazdów w przyczepie niskopodwoziowej. Nie powinien on przekraczać 10°. Zbyt duży kąt pochylenia najazdów może doprowadzić do uszkodzenia przyczepy rolniczej jak i przyczepy transportowej.

### 1.5.4 Samodzielny transport przez użytkownika

Samodzielny transport przyczepy przez użytkownika polega na holowaniu przyczepy własnym ciągnikiem rolniczym do miejsca docelowego.

Przed przystąpieniem do samodzielnego transportu przyczepy należy bezwzględnie zapoznać się z treścią Instrukcji Obsługi i stosować się do jej zaleceń.



UWAGA

**UWAGA!**

Operator ciągnika powinien zapoznać się z treścią Instrukcji Obsługi i stosować się do zawartych w niej zaleceń.

**UWAGA****UWAGA!**

W czasie jazdy kierowca pojazdu transportującego przyczepę powinien zachować szczególną ostrożność w związku z przesunięciem środka ciężkości pojazdu do góry.

Należy stosować tylko sprawne technicznie i atestowane środki mocujące. Podczas doboru środków mocujących zapoznaj się z treścią Instrukcji Obsługi jego producenta.

**NIEBEZPIECZEŃSTWO****NIEBEZPIECZEŃSTWO!**

Należy sprawdzić elementy agregujące ciągnik z przyczepą, gdyż niewłaściwe ich zastosowanie może być przyczyną wypadku.

### 1.6 Czyszczenie przyczepy

Po każdym zakończeniu pracy przyczepę należy starannie oczyścić i wymyć strumieniem wody.

Czyszczenie maszyny powinno odbywać się przed każdym dłuższym okresem nieużytkowania, po przewożeniu ładunków, mogących spowodować korozję oraz zawsze, kiedy jest taka potrzeba. Przyczepę należy czyścić według podanych poniżej wytycznych.

Czyszczenie maszyny powinno się odbywać w miejscach do tego celu przeznaczonych, przy dodatniej temperaturze powietrza.

Pierwszym etapem czyszczenia przyczepy jest otwarcie ścian i nadstaw przyczepy w celu usunięcia resztek materiałów, które były przewożone. Po takim przygotowaniu przyczepy można przystąpić do jej mycia.

Przyczepę powinno się myć czystą wodą lub wodą z detergentem. Stosując różnego rodzaju detergenty należy przeczytać informacje na temat możliwości ich zastosowania i ocenić, czy mogą one zostać wykorzystane do mycia przyczepy.

Zabrania się stosowania wszelkiego rodzaju rozpuszczalników organicznych i innych substancji, które mogłyby uszkodzić powierzchnie lakierowane, elementy gumowe oraz elementy z tworzywa sztucznego.

W celu mycia przyczepy można wykorzystać myjkę ciśnieniową. Należy wcześniej zapoznać się z Instrukcją Obsługi dołączonej do myjki. Wykorzystując myjkę ciśnieniową należy zachować bezpieczną odległość dyszy urządzenia od powierzchni przyczepy. Minimalna odległość wynosi 50 cm. Myjąc przyczepę przy użyciu myjki ciśnieniowej zabrania się bezpośredniego kierowania strumienia wody na elementy instalacji elektrycznej, hydraulicznej, pneumatycznej tj. na przewody, zawory, siłowniki, wtyki, złącza elektryczne itp., a także na punkty smarne przyczepy, znaki informacyjne i ostrzegawcze oraz tabliczkę znamionową.

Przyczepa jest wyposażona w elementy wykonane z tworzywa sztucznego, do ich mycia zaleca się stosowanie czystej wody lub wody ze specjalnym detergentem, dedykowanym dla tego typu powierzchni.

Powierzchnie z zabrudzeniami olejowymi, smarnymi należy czyścić środkami przeznaczonymi do tego typu zabrudzeń. Można wykorzystać także inne środki odtłuszczające, przeznaczone do czyszczenia tego typu zabrudzeń. Przed ich czyszczeniem danej powierzchni. Po odtłuszczeniu powierzchni zabrudzonej należy umyć ją wodą z detergencem, który jest przeznaczony do tych celów.

Stosując różnego typu detergenty oraz środki organiczne należy mieć na uwadze, że mogą one niekorzystnie wpływać na elementy maszyny, zwłaszcza uszczelki i przewody elastyczne. Niektóre substancje mogą przyspieszać starzenie się materiału. Należy stosować wyłącznie specjalistyczne substancje czyszczące i konserwujące dedykowane dla danych powierzchni. Zawsze powinno się czytać i stosować do informacji dołączonych do danych substancji czyszczących i konserwujących.

Należy regularnie oczyszczać falbany przeciwrozbryzgowo.



UWAGA

**UWAGA!**

Po umyciu i wysuszeniu maszyny należy przesmarować wszystkie punkty smarne.

## 1.7 Przechowywanie

Przyczepę należy przechowywać w miejscach zadanych (najlepiej na równej i twardej powierzchni) oraz w sposób zapobiegający okaleczeniu ludzi oraz zwierząt.

W sytuacji przewidywania nieużytkowania przyczepy przez dłuższy czas, należy zadbać o zabezpieczenie maszyny przed szkodliwym działaniem czynników atmosferycznych. Przygotowania do pozostawienia przyczepy na dłuższy czas bez użytkowania obejmują m.in. dokładne umycie i wysuszenie wszystkich komponentów maszyny, łącznie z oponami i felgami zgodnie z zaleceniami zawartymi w rozdziale „1.6. Czyszczenie przyczepy”.

Należy zadbać o miejsca, w których występuje korozja. W tym celu należy je pomalować farbą podkładową (po wcześniejszym, odpowiednim przygotowaniu) oraz farbą nawierzchniową. Należy stosować się do zaleceń producenta danej farby.

Przygotowując przyczepę na dłuższy czas nieużytkowania należy przesmarować elementy maszyny bez względu na datę ostatniego smarowania.

Podczas dłuższego niekorzystania z maszyny należy sprawdzać co jakiś czas wartość ciśnienia w oponach. W sytuacji, gdy ciśnienie jest zbyt niskie należy dopompować oponę.

Zaleca się co 14 dni zmieniać położenie koła względem podłoża, tak aby powierzchnia kontaktowa między oponą, a podłożem była zmienna w czasie dłuższego postoj.

## 2. Bezpieczeństwo użytkowania

### 2.1 Obowiązek informacji



UWAGA

UWAGA!

Przy przekazaniu przyczepy między użytkownikami musi zostać przekazana także Instrukcja Obsługi a przejmujący przyczepę musi poddać się przeszkoleniu, według wskazań w niej zawartych.

### 2.2 Ogólne przepisy bezpieczeństwa użytkowania

Przed każdym uruchomieniem należy sprawdzić przyczepę pod względem bezpiecznej pracy, t.j.:

1. Należy przestrzegać, oprócz wskazówek zawartych w niniejszej Instrukcji Obsługi także, ogólnie obowiązujących przepisów bezpieczeństwa i ochrony przed wypadkami.
2. Zamocowane znaki, napisy ostrzegawcze i informacyjne, podają ważne wskazówki dla bezpiecznej eksploatacji – przestrzeganie ich służy bezpieczeństwu użytkownika.
3. Przyczepę należy uruchomić tylko wtedy, jeśli wszystkie wymagane urządzenia są podłączone i zabezpieczone przed niezamierzonym odłączeniem lub otwarciem (np. zaczep-dyszel, złącza).
4. Przed rozpoczęciem pracy należy zapoznać się ze wszystkimi urządzeniami i elementami sterowania jak również ich funkcją. Podczas pracy jest na to za późno.
5. Zabrania się użytkowania przyczepy przez osoby pod wpływem alkoholu lub innych używek, nie przeszkolonych i nie posiadających właściwych uprawnień do prowadzenia pojazdów mechanicznych.

Wykorzystywanie maszyny niezgodnie z jej przeznaczeniem skutkuje ryzykiem unieważnienia gwarancji. Użytkownik eksploatujący przyczepę w sposób niezgodny z jej przeznaczeniem bierze na siebie pełną odpowiedzialność za wszelkie konsekwencje wynikające z jej eksploatacji.

### 2.3 Bezpieczeństwo eksploatacji

1. Przed przystąpieniem do eksploatacji maszyny użytkownik powinien dokładnie zapoznać się z treścią niniejszej instrukcji. W czasie eksploatacji należy przestrzegać wszystkich zawartych w niej zaleceń.
2. Jeżeli informacje zawarte w instrukcji są niezrozumiałe należy skontaktować się ze sprzedawcą prowadzącym w imieniu Producenta autoryzowany serwis techniczny lub bezpośrednio z Producentem.
3. Nieostrożne i niewłaściwe użytkowanie przyczepy oraz nieprzestrzeganie zaleceń zawartych w niniejszej instrukcji, stwarza zagrożenie dla zdrowia.
4. Nieprzestrzeganie zasad bezpiecznego użytkowania, stwarza zagrożenie dla zdrowia i życia osobom obsługującym i postronnym.
5. Ostrzega się o istnieniu ryzyka szczątkowego zagrożenia, dlatego stosowanie zasad bezpiecznego użytkowania powinno być podstawową zasadą korzystania z przyczepy.



6. Wszystkie informacje dotyczące bezpieczeństwa pracy należy przekazać również wszystkim innym użytkownikom przyczepy.
7. Przed uruchomieniem skontrolować najbliższe otoczenie (dzieci, osoby postronne). Szczególnie zwracać uwagę przy ograniczonej widoczności.
8. Zabrania się przebywania na przyczepie w czasie jazdy, podczas łączenia przyczepy z ciągnikiem oraz w trakcie załadunku i rozładunku.
9. Po zakończeniu rozładowania należy opuścić całkowicie skrzynię ładunkową. Nigdy nie pozostawiać przyczepy z podniesioną skrzynią ładunkową bez nadzoru.
10. Wejście na przyczepę jest możliwe tylko przy absolutnym bezruchu przyczepy i wyłączonym silniku ciągnika.
11. Podnoszenie i opuszczanie skrzyni ładunkowej powinno zawsze być sterowane ze stanowiska kierowcy.
12. Przyczepę zaczepić należy zgodnie z przepisami i złączyć tylko z zalecanymi urządzeniami oraz zabezpieczyć oko dyszla z zaczepem transportowym ciągnika.
13. Przy załączeniu i odłączeniu przyczepy do i od ciągnika należy zachować szczególną ostrożność.
14. Przy montażu i demontażu urządzenia podporowe, zabezpieczające i drabiny - stawiać zawsze w położeniu zapewniającym bezpieczeństwo obsługi.
15. Przestrzegać dopuszczalnych obciążeń osi, masy całkowitej i wymiarów transportowych.
16. Sprawdzić pod względem wyposażenia transportowego: podłączenie i sprawdzenie hamulców i świateł, tablicę wyróżniającą oraz inne urządzenia ochronne.
17. Przed jazdą należy sprawdzić działanie oświetlenia i hamulców oraz przygotować przyczepę zgodnie z zaleceniami podanymi w punkcie „Przejazdy po drogach publicznych”.
18. Uwzględnić zmiany zachowania się pojazdu, zdolność kierowania i hamowania wynikające z doczepionej przyczepy i znajdującego się na niej ładunku
19. Przy jeździe przyczepy należy brać pod uwagę rozmieszczenie ładunku i/albo siły bezwładności, szczególnie przy niesymetrycznym rozłożeniu ładunku
20. Nie przebywać w zasięgu zsypującego się ładunku.
21. Hydrauliczne podnoszenie (przechylenie) skrzyni ładunkowej może zostać uruchomione tylko, gdy:
  - przyczepa jest połączona z ciągnikiem,
  - stoi na twardym, płaskim podłożu,
  - nikt nie znajduje się w strefie rozładunku,
  - ciągnik ustawiony jest w osi przyczepy,
  - zachowana jest bezpieczna odległość od linii energetycznych,
  - nie występują silne podmuchy wiatru.
22. W razie konieczności wykonania wyładunku do tyłu na pochyleniu, ciągnik z przyczepą powinien być ustawiony w kierunku jazdy pod górę. Należy pamiętać, że nie można wyładować przyczepy do przodu i na boki.
23. Przy wszystkich pracach z podniesioną skrzynią ładunkową należy zabezpieczyć skrzynię przed opadnięciem poprzez zastosowanie podpory stanowiącej wyposażenia przyczepy. Należy wyłączyć silnik ciągnika i wyciągnąć kluczyk ze stacyjki.
24. Zachować ostrożność, aby uniknąć zmiżdżenia palców i rąk podczas otwierania i zamykania ścian skrzyni ładunkowej.

25. Uważać na ostrzeżenia przed miejscami zgniatania i ścinania przy uruchamianiu przyczepy. Przy podłączaniu i odłączaniu przyczepy do ciągnika istnieje możliwość zranienia. Z tego powodu podczas dołączania i odłączania przyczepy nie wolno wchodzić między przyczepę, a ciągnik, względnie stać za przyczepą, jeśli nie jest zabezpieczona podłożonymi pod koła klinami lub hamulcem postojowym.
26. Pomędzy ciągnikiem a przyczepą nie może przebywać nikt, jeżeli nie ma zabezpieczenia pojazdu przed przetaczaniem hamulcem postojowym i/albo przez podłożeniem klina pod koło.
27. Podczas postoju przyczepę i ciągnik zabezpieczyć przed przetaczaniem.
28. Zabrania się jazdy z podniesioną skrzynią ładunkową.
29. Przy podnoszeniu skrzyni ładunkowej zachować bezpieczny odstęp od linii elektrycznych. Na przedniej ścianie przyczepy znajduje się piktogram nr 3 (tabela 1) wg normy PN-ISO 11684:1998 ostrzegający o przewodach elektrycznych.
30. Przy pracach naprawczych i obsługowych wymagających uniesienia skrzyni, powinna ona być pusta i zabezpieczona podpora mechaniczną przed nieumyślnym opuszczeniem.
31. Prędkość jazdy musi być dostosowana zawsze do warunków otoczenia. Należy unikać gwałtownych skrętów w czasie jazdy w górę lub w dół po pochyłościach.
32. Zachować wystarczająco bezpieczny odstęp w obrębie zawracania zespołem.
33. Przy jeździe wstecz, należy zapewnić sobie wystarczającą widoczność (ewentualna pomoc drugiej osoby).
34. Przy jeździe na zakrętach należy uwzględnić bezwładność przyczepy.
35. W czasie zawracania i cofania zachować minimalny promień skrętu ok. 6 m.
36. Zakładanie dodatkowego zabezpieczenia na przewożony ładunek na przyczepie (łańcuch, plandeka, folia, siatka, itp.) powinno być wykonywane tylko przy wyłączonym silniku ciągnika i wyciągniętym kluczyku ze stacyjki.
37. Zakłócenia funkcyjne elementów doczepianych usuwać tylko przy wyłączonym silniku i wyciągniętym kluczyku ze stacyjki.
38. W przypadku awarii instalacji hydraulicznej lub pneumatycznej, przyczepę należy wyłączyć z eksploatacji do czasu usunięcia awarii.
39. Zabrania się wykonywania prac obsługowych lub naprawczych pod obciążoną lub podniesioną i nie podpartą skrzynią ładunkową.
40. Przed rozpoczęciem prac naprawczych w instalacji hydraulicznej lub pneumatycznej należy zredukować ciśnienie oleju lub powietrza.
41. W przypadku zranienia silnym strumieniem oleju hydraulicznego należy niezwłocznie zwrócić się do lekarza. Olej hydrauliczny może wnikać pod skórę lub do oka i być przyczyną infekcji.
42. Stosować olej hydrauliczny zalecany przez Producenta. Nigdy nie mieszać dwóch rodzajów oleju.
43. Wchodzenie na powierzchnię załadunkową dozwolone jest tylko po wyłączeniu napędu i wyłączeniu silnika. Kluczyk wyciągnąć ze stacyjki.
44. Przed opuszczeniem ciągnika wyłączyć należy silnik i wyciągnąć kluczyk zapłonowy. Zaciągnąć hamulec ręczny i zabezpieczyć przyczepę za pomocą klina.
45. Podczas poruszania się po drogach publicznych maksymalne dopuszczalne obciążenie przyczepy na oś nie może przekroczyć wartości podanej na tabliczce znamionowej.
46. Maksymalne dopuszczalne ciśnienie w układzie instalacji pneumatycznej dwuprzewodowej 650-800 kPa, jednoprzewodowej 580-630 kPa. Maksymalne

dopuszczalne ciśnienie w układzie instalacji hydraulicznej jedнопrzewodowej 14000 kPa.

47. Producent dostarcza przyczepę całkowicie zmontowaną.
48. Czynności przygotowujące przyczepę do pracy (przyłączanie węży hydrauliki, pneumatyki, itp.) wykonywać przy wyłączonym silniku ciągnika i wyciągniętym kluczu ze stacyjki.
49. Przewody hydrauliczne należy wymieniać co 5 lat.
50. Hałas – równoważny poziom emisji ciśnienia akustycznego skorygowany charakterystyką A (LpA) nie przekracza 70 dB.
51. Przyczepę należy utrzymywać w czystości.



**OSTRZEŻENIE**

**OSTRZEŻENIE!**

W przypadku pracy przyczepą podczas burzy istnieje ryzyko uderzenia pioruna.



**OSTRZEŻENIE**

**OSTRZEŻENIE!**

Istnieje ryzyko przewrócenia się maszyny podczas jazdy na terenie opadającym lub nierównym.



**OSTRZEŻENIE**

**OSTRZEŻENIE!**








Podczas zaczepiania lub odzaczepiania przyczepy istnieje ryzyko związane z siłą skierowaną do góry lub do dołu, która może być wywierana na dyszel zaczepowy.






## 2.4 Piktogram ostrzegawcze i informacyjne


### 2.4.1 Symbole ostrzegawcze


Znaki i napisy ostrzegawcze umieszczone na przyczepie nie mogą zostać usunięte. Służą one do bezpiecznego obchodzenia się z przyczepą. Jeśli nalepka informacyjna została uszkodzona lub usunięta, należy ją zamówić. Naklejki z napisami i symbolami są do nabycia w punktach serwisowych lub u producenta przyczepy.

Tabela 1. Znaki bezpieczeństwa

Lp.	Piktogram	Znaczenie
1.		Uwaga. Przed rozpoczęciem pracy należy zapoznać się z treścią Instrukcji Obsługi.
2.		Uwaga. Przed rozpoczęciem czynności obsługowo-technicznych lub napraw należy wyłączyć silnik ciągnika i wyjąć kluczyki.
3.		Uwaga. Niebezpieczeństwo porażenia prądem. Należy zachować bezpieczną odległość od napowietrznych linii energetycznych.
4.		Uwaga. Niebezpieczeństwo zgniecenia palców. Nie należy sięgać w obszar zgniatania, jeśli elementy poruszają się.
5.		Uwaga. Niebezpieczeństwo przygniecenia. Zabrania się wykonywania prac naprawczych lub konserwujących pod nie podpartą skrzynią ładunkową.
6.		Uwaga. Niebezpieczeństwo przejechania. Jazda na maszynie dozwolona jest tylko na siedzisku pasażera, pod warunkiem nie zasłaniania widoczności kierowcy.
7.		Uwaga. Niebezpieczeństwo zmiżdżenia ciała. Zachowaj bezpieczną odległość od maszyny.

8.		<p>Uwaga.          Niebezpieczeństwo upadku z wysokości.          Zabrania się jeżdżenia na pomostach i drabinach.</p>			
9.		<p>Uwaga.          Niebezpieczeństwo zmiżdżenia tułowia.          Zabrania się zajmowania miejsca w obszarze ruchu połączeń przegubowych zacze­pów, gdy silnik ciągnika jest w ruchu.</p>			
10.		<p>Uwaga.          Zabrania się wywrotu skrzyni ładunkowej na podłożu pochyłym. Niebezpieczeństwo przewrócenia się maszyny i zmiżdżenia ciała .</p>			
11.		<p>Punkt zaczepienia do podnoszenia.</p>			
12.	<table border="1" style="width: 100%; text-align: center;"> <tr> <td><b>Ładowność 1,5 t</b></td> </tr> <tr> <td>Maksymalne ciśnienie w układzie hydraulicznym 16 MPa</td> </tr> <tr> <td>Maksymalne ciśnienie w układzie pneumatycznym:            - 0,6 MPa jednoprzewodowy            - 0,8 MPa dwuprzewodowy</td> </tr> </table>	<b>Ładowność 1,5 t</b>	Maksymalne ciśnienie w układzie hydraulicznym 16 MPa	Maksymalne ciśnienie w układzie pneumatycznym: - 0,6 MPa jednoprzewodowy - 0,8 MPa dwuprzewodowy	<p>Piktogram informacyjny.</p>
<b>Ładowność 1,5 t</b>					
Maksymalne ciśnienie w układzie hydraulicznym 16 MPa					
Maksymalne ciśnienie w układzie pneumatycznym: - 0,6 MPa jednoprzewodowy - 0,8 MPa dwuprzewodowy					
13.	<p style="text-align: center;"><b>UWAGA !</b>          Zabrania się wykonywania czynności kontrolno-obserwacyjnych pod obciążoną lub przechyloną, a nie podpartą skrzynią ładunkową</p>	<p>Piktogram informacyjny.</p>			
14.	<p style="text-align: center;"><b>UWAGA !</b>          Zabrania się przebywania w zasięgu zsy­pującego się ładunku. Zabrania się wcho­dzenia na przyczepę podczas jazdy</p>	<p>Piktogram informacyjny.</p>			
15.	<p style="text-align: center;">Nakrętki kół dokręcić po kilku kilometrach a następnie robić to okresowo</p>	<p>Piktogram informacyjny.</p>			
16.	<p style="text-align: center;">Uwaga!          Łączenie tylko z górnym zaczepem transportowym ciągnika</p>	<p>Piktogram informacyjny.</p>			
17.	<p style="text-align: center;"><b>UWAGA!</b>          Łączenie dyszla z okiem obrotowym tylko ze sztywnym zaczepem transportowym ciągnika</p>	<p>Piktogram informacyjny.</p>			
18.		<p>Piktogram informacyjny.</p>			

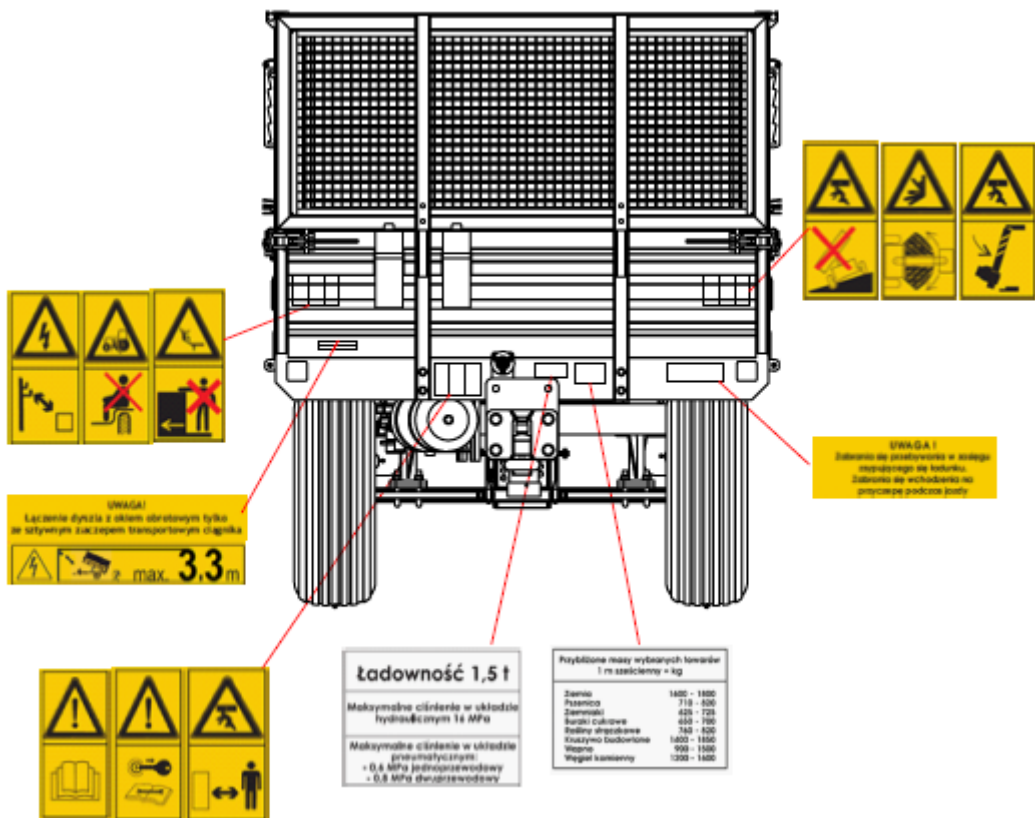
19.	<table border="1"> <thead> <tr> <th colspan="2">Przybliżone masy wybranych towarów 1 m sześcienny = kg</th> </tr> </thead> <tbody> <tr><td>Ziemia</td><td>1600 - 1800</td></tr> <tr><td>Pszenvica</td><td>710 - 820</td></tr> <tr><td>Ziemiaki</td><td>625 - 725</td></tr> <tr><td>Buraki cukrowe</td><td>650 - 700</td></tr> <tr><td>Rośliny strączkowe</td><td>760 - 820</td></tr> <tr><td>Kruszywo budowlane</td><td>1400 - 1850</td></tr> <tr><td>Wapno</td><td>900 - 1500</td></tr> <tr><td>Węgiel kamienny</td><td>1200 - 1600</td></tr> </tbody> </table>	Przybliżone masy wybranych towarów 1 m sześcienny = kg		Ziemia	1600 - 1800	Pszenvica	710 - 820	Ziemiaki	625 - 725	Buraki cukrowe	650 - 700	Rośliny strączkowe	760 - 820	Kruszywo budowlane	1400 - 1850	Wapno	900 - 1500	Węgiel kamienny	1200 - 1600	Piktogram informacyjny.
Przybliżone masy wybranych towarów 1 m sześcienny = kg																				
Ziemia	1600 - 1800																			
Pszenvica	710 - 820																			
Ziemiaki	625 - 725																			
Buraki cukrowe	650 - 700																			
Rośliny strączkowe	760 - 820																			
Kruszywo budowlane	1400 - 1850																			
Wapno	900 - 1500																			
Węgiel kamienny	1200 - 1600																			
20.		Piktogram informacyjny.																		



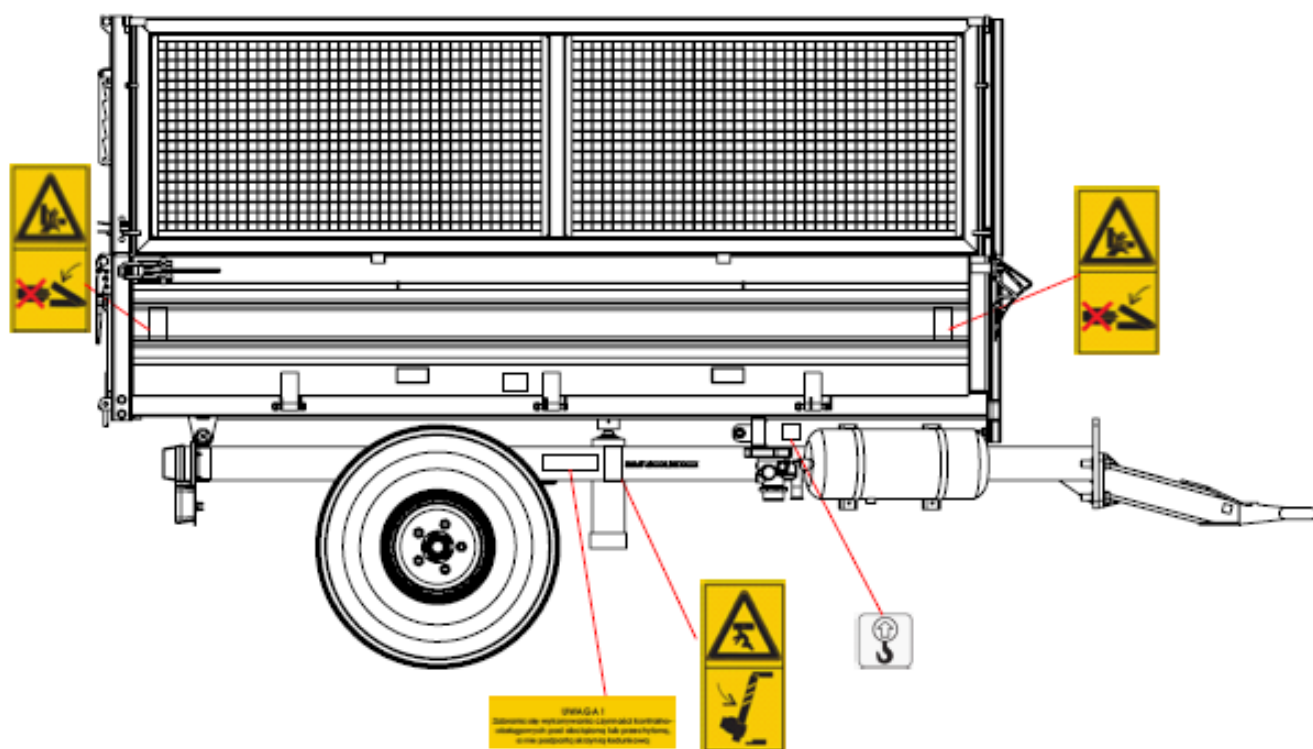
**UWAGA!**  
 Użytkownik przyczepy obowiązany jest dbać w całym okresie użytkowania o czytelność napisów i symboli ostrzegawczych umieszczonych na przyczepie. W przypadku ich uszkodzenia lub zniszczenia należy wymienić je na nowe.

**UWAGA**

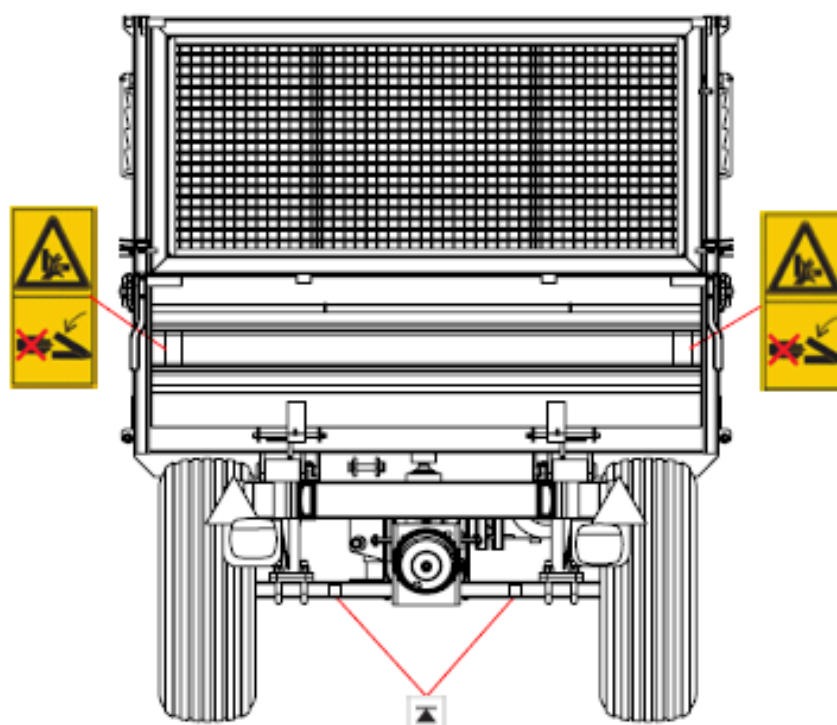
#### 2.4.2 Rozmieszczenia piktogramów na maszynie



**Rysunek 4.** Rozmieszczenie piktogramów na ścianach przyczepy – przód



**Rysunek 5.** Rozmieszczenie piktogramów na ścianach przyczepy- widok z boku



**Rysunek 6.** Rozmieszczenie piktogramów na ścianach przyczepy- tył

### 3. Dane techniczne

#### 3.1 Podstawowe dane techniczne

Tabela 2. Charakterystyka przyczepy

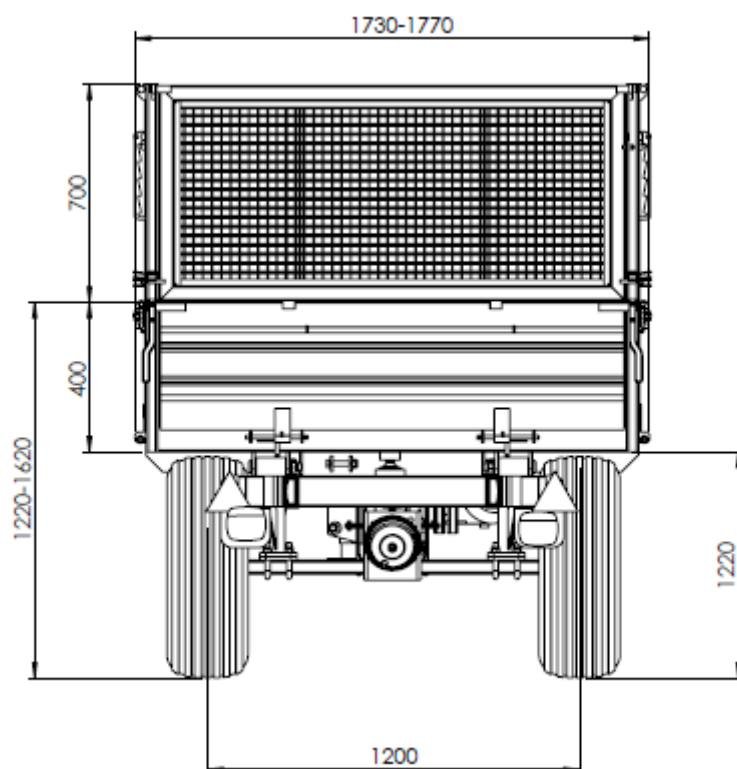
Lp.	Dane ogólne	T736A
1.	Rodzaj pojazdu	Przyczepa rolnicza
2.	Producent	METAL-FACH Sp. z o.o., 16-100 Sokółka, ul. Kresowa 62
3.	Typ (model)	T736A
4.	Rodzaj nadwozia	skrzyniowe
5.	Miejsce mocowania tabliczki znamionowej	na przedniej poprzeczce ramy skrzyni ładunkowej po prawej stronie
6.	Miejsce wybicia numeru	na tabliczce znamionowej i w przedniej części prawej podłużnicy ramy podwozia
<b>Wymiary i masy</b>		
		<b>T736A</b>
7.	Długość, mm	3550-3600
8.	Szerokość, mm	1730-1770
9.	Wysokość (z nadstawą siatkową, zależne od ogumienia), mm	max. 2320
10.	Liczba osi, szt.	1
11.	Rozstaw osi, mm	nie dotyczy
12.	Rozstaw kół, mm	1200
13.	Wznios powierzchni ładowania, mm	wartość zależna od ogumienia
14.	Średnica otworu oka dyszla, mm	40
15.	Masa własna pojazdu, kg	max. 740
16.	Dopuszczalna masa całkowita pojazdu, kg:	2240
	- na oś, kg	1880
	- na zaczep, kg	360
17.	Maksymalny nacisk na oś, kN	18,42
18.	Maksymalny nacisk na zaczep, kN	3,53
19.	Dopuszczalna ładowność pojazdu, kg	1500-1630



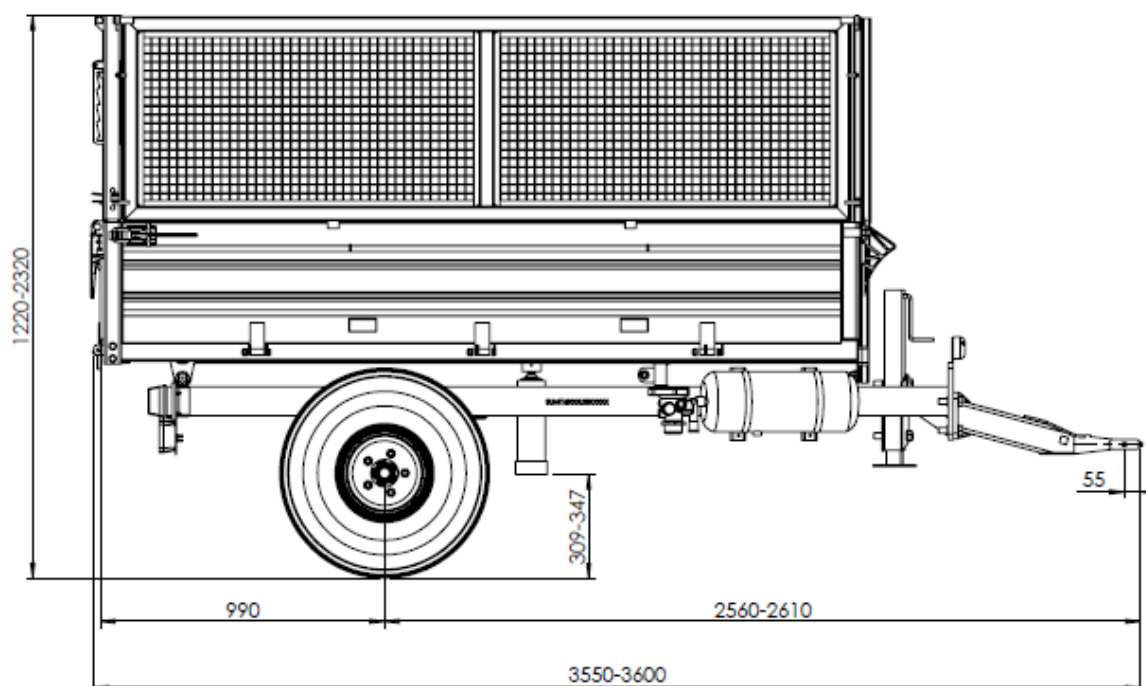
<b>Zawieszenie</b>		
20.	Rodzaj zawieszenia	szttywne, zależne, bez resorowania
<b>Koła i ogumienie</b>		
21.	Liczba kół, szt.	2
22.	Rozmiar opon, liczba PR, indeks nośności, rozmiar tarcz kół (umieszczony w nawiasie) oraz ciśnienie w ogumieniu (umieszczone w nawiasie kwadratowym) [bar]	10,0/75-15,3 10PR 122A8, 123A8 (9x15,3) [4-5,2] 10,0/75-15,3 12PR 125A8, 126A8 (9x15,3) [4,75-6,4] 10,0/80-12 8PR 112A8 (9x12) [3,1] 10,0/80-12 10PR 117A8, 121A8, 126A8 (9x12) [3,9-5,4]
<b>Układ hamulcowy</b>		
23.	Hamulec roboczy	
	- rodzaj	mechaniczny, bębnowy
	- sterowanie	pneumatyczna instalacja dwuprzewodowa (opcjonalnie instalacja jednoprzewodowa) lub hydrauliczna instalacja jednoprzewodowa
	- działa na (liczba kół)	2 koła
24.	Hamulec postojowy	
	- rodzaj	mechaniczny, bębnowy
	- sterowanie	ręczne, za pośrednictwem przekładni śrubowej lub za pośrednictwem dźwigni z zapadką
	- działa na	2 koła
<b>Instalacja elektryczna</b>		
25.	Napięcie znamionowe, V	12, od ciągnika współpracującego
<b>Dane eksploatacyjne</b>		
26.	Minimalna średnica zawracania	zależnie od ciągnika współpracującego
27.	Maksymalna prędkość, km/h	40
<b>Informacje dodatkowe</b>		
28.	-sprzęganie z zaczepem ciągnika	z górnym lub z dolnym zaczepem transportowym ciągnika
29.	-ciągnik współpracujący	min. 25 kW
30.	Klasa czystości oleju	nie mniej niż 8 wg WAS 1638 (kategoria 20/18/15 wg ISO 4406-1998)

### 3.2 Wymiary przyczep

Wymiary gabarytowe przyczep w położeniu transportowym przedstawiono na poniższych rysunkach:



Rysunek 7. Wymiary przyczepy – widok z tyłu



Rysunek 8. Wymiary przyczepy – widok z boku

### **3.3 Budowa ogólna i zasada działania**

Przyczepa T736A jest konstrukcją stalową z otwartą powierzchnią ładunkową, przechylaną do tyłu. Przyczepa T736A wyposażona jest w hamulec roboczy pneumatyczny oraz hamulec postojowy sterowany ręcznie za pośrednictwem przekładni śrubowej działający na elementy cierne hamulca roboczego osi.

Przyczepa posiada kompletną instalację sygnalizacyjno-ostrzegawczą (instalację elektryczną oraz światła odblaskowe).

Przyczepa może być używana również do transportu na drogach publicznych.

Przyczepa jest wytwarzana zgodnie z Dyrektywą 2006/42/WE oraz normami umieszczonymi w deklaracji zgodności WE.

#### **3.3.1 Podwozie**

Podwozie przyczepy stanowią następujące zespoły: rama górna i dolna, dyszel, zestawy kołowe. Rama dolna i dyszel wykonane są jako konstrukcja spawana z blach i kształtowników stalowych.

Na zestawy kołowe przyczepy składają się następujące elementy: oś pojedyncza, koła jezdne oraz hamulce kół jezdnych.

Osie wykonane są z prętów prostokątnych zakończonych czopami, na których osadzone są piasty kół jezdnych na łożyskach stożkowych. Są to koła pojedyncze wyposażone w hamulce bębnowe o szczękach uruchamianych mechanicznymi rozpierekami krzywkowymi.

#### **3.3.2 Powierzchnia ładunkowa**

Przestrzeń ładunkową przyczep tworzą:

- rama górna (rama skrzyni), która osadzona jest na ramie dolnej (ramie podwozia) w gniazdach przegubowych zabezpieczonych sworzniami, stanowiących punkty obrotu przy przechylaniu ramy górnej (skrzyni ładunkowej),
- ściany boczne i nadstawy siatkowe boczne stanowią pojedyncze elementy; każdy z elementów posiada oddzielny zespół zamków co pozwala na zamykanie i otwieranie poszczególnych części ścian i nadstaw niezależnie od siebie i w dowolnej kolejności, takie rozwiązanie konstrukcyjne zwiększa funkcjonalność przyczep i ułatwia jej obsługę;
- zamki ścian i nadstaw, które są zabezpieczone przed samoczynnym, niepożądanym otwarciem.


#### **3.3.3 Hydrauliczny mechanizm przechylania skrzyni ładunkowej**

Hydrauliczny mechanizm przechylania skrzyni służy do samoczynnego rozładunku przyczepy poprzez przechylenie skrzyni ładunkowej do tyłu. Instalacja hydrauliczna mechanizmu przechylania jest zasilana olejem z układu hydraulicznego ciągnika.

W skład instalacji hydraulicznej wchodzi: wtyczka zaworu złącznego, przewody hydrauliczne, siłownik hydrauliczny jednostronnego działania, zawór odcinający elementy złączne i mocujące.

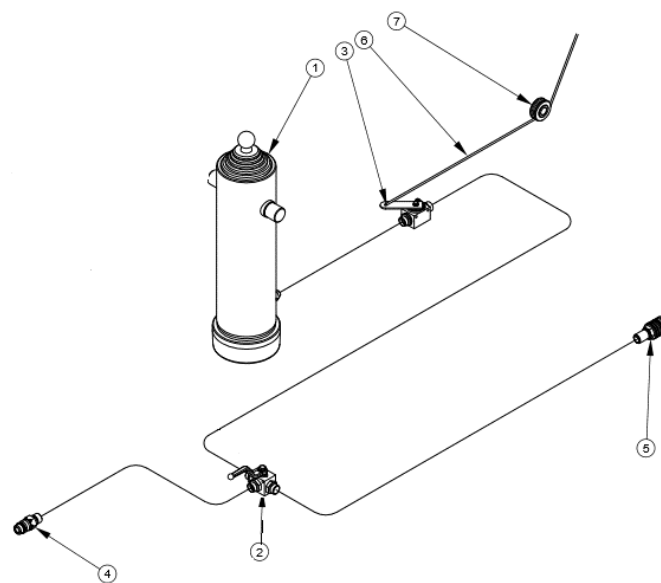
Schemat instalacji hydraulicznej mechanizmu przechylania skrzyni ładunkowej przedstawiono na rys.9. Do sterowania podnoszeniem i opuszczaniem skrzyni ładunkowej służy rozdzielacz w układzie hydraulicznym ciągnika. Do sterowania podnoszeniem i opuszczaniem skrzyni ładunkowej służy rozdzielacz w układzie hydraulicznym ciągnika.

Do ramy dolnej przyczepy przykręcona jest konstrukcja zabezpieczająca przed opadaniem skrzyni ładunkowej podczas wykonywania prac konserwacyjno-naprawczych.




**UWAGA!**  
Zawór odcinający jest wyregulowany przez producenta przyczepy i zabroniona jest zamiana ustawień przez użytkownika.

**UWAGA**




**Rysunek 9.** Schemat instalacji hydraulicznej mechanizmu przechylania skrzyni ładunkowej:  
1 - siłownik teleskopowy, 2 – zawór przełączający, 3 - zawór odcinający, 4 –szybkozłącze - wtyczka, 5 – szybkozłącze – gniazdo, 6 - linka sterująca zaworem odcinającym, 7 –rolka linki



**UWAGA!**  
Wykonywanie prac konserwacyjno-naprawczych pod niezabezpieczoną podporą skrzynią ładunkową jest zabronione!

**UWAGA**

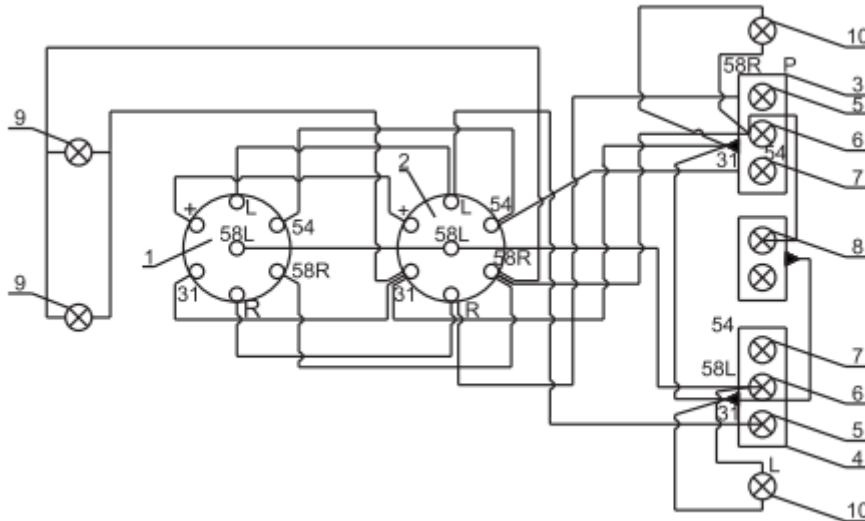


**UWAGA!**  
Podczas wchodzenia do skrzyni ładunkowej należy zachować szczególną ostrożność. Podczas wchodzenia należy korzystać z drabinki znajdujących się na przedniej ścianie przyczepy. Zabrania się wchodzenia po innych elementach konstrukcyjnych do tego nie przeznaczonych.

**UWAGA**

### 3.3.4 Instalacja oświetleniowa

Instalacja elektryczna przyczepy przystosowana jest do zasilania prądem stałym o napięciu 12V. Do podłączenia instalacji elektrycznej przyczepy z ciągnikiem należy stosować odpowiedni przewód łącznikowy.



**Rysunek 10.** Schemat instalacji elektrycznej przyczepy: 1- wtyczka 7 biegunowa, 2-gniazdo 7 biegunowe, 3- tylna lampa zespolona prawa, 4- tylna lampa zespolona lewa, 5- żarówki świateł kierunku jazdy, 6- żarówki świateł pozycyjnych tylnych, 7- żarówki świateł hamowania „STOP”, 8- żarówki światła oświetlenia tablicy rejestracyjnej, 9- lampa światła pozycyjnego przedniego

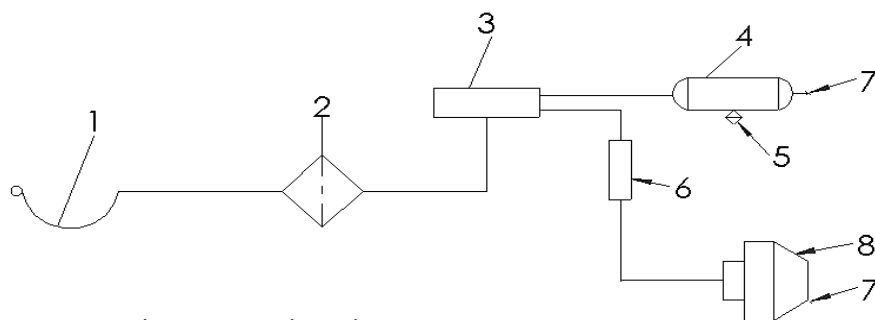
### 3.3.5 Układ hamulcowy przyczepy T736A

Przyczepa T736A wyposażona jest w następujące układy hamulcowe:

- hamulec roboczy – sterowany pneumatycznie, dwuprzewodowy (opcjonalnie jednoprzewodowy) uruchamiany z miejsca kierowcy poprzez naciśnięcie pedału hamulca ciągnika lub sterowany hydraulicznie;
- hamulec postojowy – sterowany mechanicznie ręcznie za pośrednictwem mechanizmu korbowego i przekładni śrubowej umieszczonego z lewej strony przyczepy, działający na koła osi.

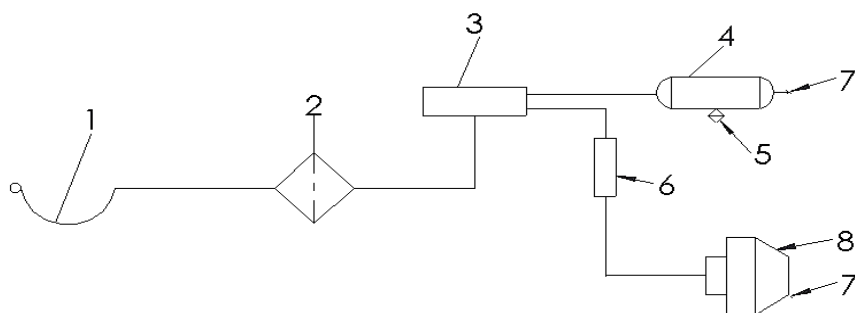
Konstrukcja hamulca roboczego zapewnia samoczynne zahamowanie kół jezdnych przyczepy, przy nieprzewidzianym rozłączeniu instalacji pneumatycznej przyczepy i ciągnika.

Schematy instalacji hamulcowej przedstawiono na rysunkach umieszczonych na następujących stronach instrukcji.



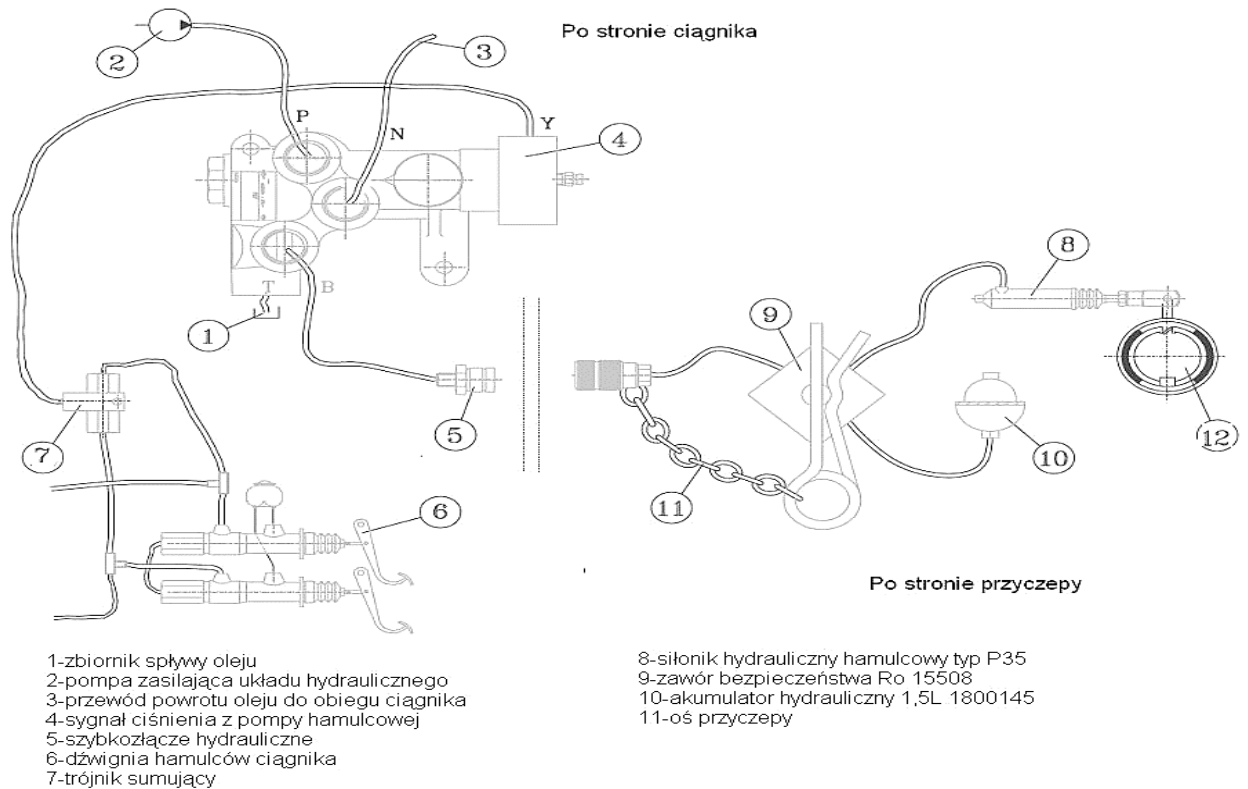
- 1- złącze pneumatyczne wtyczka
- 2 - filtr powietrza
- 3 - zawór sterujący
- 4 - zbiornik powietrza
- 5 - zawór odwadniający
- 6 - ręczny regulator siły hamowania
- 7- złącze kontrolne
- 8 - siłownik pneumatyczny membrabowy

**Rysunek 11.** Schemat instalacji pneumatycznej jedнопrzewodowej T736A



- 1- złącze pneumatyczne wtyczka
- 2 - filtr powietrza
- 3 - zawór sterujący
- 4 - zbiornik powietrza
- 5 - zawór odwadniający
- 6 - ręczny regulator siły hamowania
- 7- złącze kontrolne
- 8 - siłownik pneumatyczny membrabowy

**Rysunek 12.** Schemat instalacji pneumatycznej dwuprzewodowej T736A



**Rysunek 13.** Schemat instalacji hydraulicznej jednoprzewodowej T736A

### 3.4 Instalacja pneumatyczna i hydrauliczna przyczepy

Instalacja pneumatyczna znajduje się pod wysokim ciśnieniem. Przy przyłączeniu przewodów pneumatycznych do systemu pneumatycznego ciągnika należy uważać na to, aby zawory ze strony ciągnika i przyczepy nie były pod ciśnieniem. Połączenie pneumatyczne należy regularnie kontrolować i wymieniać uszkodzone elementy oraz starzejące się części. Należy sprawdzić szczelność przewodów. Niedopuszczalny jest wypływ powietrza. Wymiana przewodów musi odpowiadać technicznym wymaganiom producenta. Przewody elastyczne wymieniać co pięć lat, chyba że wcześniej stwierdzono uszkodzenie.

Przed rozpoczęciem prac naprawczych, układ pneumatyczny należy pozbawić ciśnienia i wyłączyć silnik ciągnika. Naprawa układu pneumatycznego może być prowadzona tylko przez upoważnionego przedstawiciela producenta przyczepy.

W trakcie podłączania przewodów hydraulicznych do ciągnika, należy się upewnić że instalacja hydrauliczna ciągnika oraz przyczepy nie była pod ciśnieniem. W razie potrzeby należy zredukować ciśnienie resztkowe w instalacji.

## 4. Informacje dotyczące użytkowania

### 4.1 Współpraca z ciągnikiem

#### 4.1.1 Podłączanie przyczepy do ciągnika

Przyczepa T736A może współpracować tylko ze sprawnymi ciągnikami o mocy min. 25 kW posiadającymi dwa wyjścia układu i zaczep (górny lub dolny transportowy). Przed podłączeniem przyczepy należy upewnić się czy olej w zewnętrznej instalacji hydraulicznej ciągnika może być mieszany z olejem hydraulicznym przyczepy.

Po zakończeniu sprzęgania maszyn sprawdzić zabezpieczenie zaczepu, jeśli ciągnik wyposażony jest w zaczep automatyczny, należy upewnić się czy operacja sprzęgania została zakończona.



UWAGA

**UWAGA!**

Podczas łączenia przyczepy zachować szczególną ostrożność. W trakcie łączenia nikt nie może przebywać pomiędzy przyczepą a ciągnikiem.

W celu połączenia ciągnika z przyczepą ciężarową rolniczą T736A należy wykonać następujące czynności:

- ustawić oko dyszla przyczepy na wysokości zaczepu transportowego ciągnika;
- połączyć oko dyszla z zaczepem ciągnika;
- zabezpieczyć sworzeń zaczepu przed wypadnięciem;
- wyłączyć silnik ciągnika;
- włączyć hamulec postojowy ciągnika;
- połączyć instalacje układów: pneumatycznego, hydraulicznego i elektrycznego z odpowiednimi gniazdami instalacji ciągnika.



UWAGA

**UWAGA!**

Maksymalny kąt między osią wzdłużną ciągnika i osią wzdłużną agregowanej przyczepy nie może przekraczać 45°.

Przyczepa wyposażona jest w mechaniczną stopkę podporową. Zadaniem jej jest podpieranie dyszla przyczepy w czasie gdy nie jest ona agregowana z ciągnikiem.

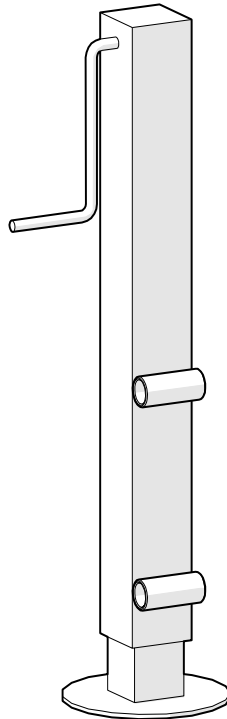


UWAGA

**UWAGA!**

Zabrania się podpierania na stopie podporowej obciążonej przyczepy.





Rysunek 14. Stopka mechaniczna

#### 4.1.2 Odłączanie przyczepy od ciągnika

W celu odłączenia przyczepy od ciągnika należy wykonać następujące czynności:

- po zatrzymaniu ciągnika z przyczepą w miejscu, gdzie będzie pozostawiona przyczepa, zahamować hamulcem postojowym ciągnika;
- uruchomić hamulec postojowy przyczepy;
- jeśli przyczepa znajduje się na nierównym lub pochylonym podłożu, należy ją dodatkowo zabezpieczyć przed staczeniem, podkładając kliny pod koła;
- odłączyć od ciągnika przewody instalacji elektrycznej, hydraulicznej i pneumatycznej;
- odbezpieczyć i wyjąć sworzeń zaczepu odłączając w ten sposób dyszel od zaczepu, odjechać ciągnikiem i włożyć sworzeń do zaczepu.



UWAGA

**UWAGA!**

Nie wolno odłączać przyczepy od ciągnika:

- jeśli skrzynia ładunkowa jest podniesiona,
- jeśli przyczepa nie jest zabezpieczona przed przetaczaniem się.
- jeśli przyczepa jest załadowana.

#### 4.2 Pierwsze uruchomienie przyczepy



UWAGA

**UWAGA!**

Stosować tylko sprawny ciągnik (ze sprawnym zaczepem transportowym, sprawną instalacją pneumatyczną, hydrauliczną i sygnalizacyjno-ostrzegawczą).

Przed pierwszym uruchomieniem przyczepy należy:

1. Zapoznać się z nazwami i rozmieszczeniem poszczególnych zespołów/elementów przyczepy.
2. Sprawdzić ciśnienie w ogumieniu przyczepy.
3. Podłączyć przyczepę do ciągnika (patrz rozdział 4.1.1).
4. Sprawdzić działanie i szczelność instalacji pneumatycznej (o ile przyczepa jest wyposażona), hydraulicznej i elektrycznej przyczepy oraz ciągnika.
5. Sprawdzić wszystkie urządzenia, ich podłączenie i zabezpieczenie przed niepożądanym odłączeniem lub zmianą położenia.
6. Wyłączyć hamulec postojowy przyczepy.

Czynności wymienione w punkcie 3, 4, 5, 6, 7 należy wykonywać przy każdym uruchamianiu przyczepy.

### 4.3 Załadunek skrzyni

Załadunek skrzyni może odbywać się tylko wtedy, gdy przyczepa jest sprzęgnięta z ciągnikiem, ustawiona na terenie poziomym z dyszlem ustawionym do jazdy na wprost.

Przy załadunku pożądane jest korzystanie z mechanicznych urządzeń ładujących (dźwigu, ładowarki, przenośnika itp.).

Przed przystąpieniem do załadunku należy sprawdzić czy zamknięte są zamki ścian i nadstaw.

W trakcie załadunku przyczepy należy dążyć do równomiernego rozmieszczenia ładunku na całej powierzchni podłogi skrzyni ładunkowej. Przy transporcie materiałów wywierających punktowy nacisk na podłogę skrzyni (ładunki o masie skupionej np. duże kamienie), należy przed załadunkiem umieścić na podłodze grube deski. Pozwoli to, na uzyskanie mniejszego powierzchniowego obciążenia podłogi i zabezpieczy ją przed uszkodzeniem.

W przypadku przewożenia materiałów objętościowych zastosować nadstawy ścian skrzyni ładunkowej, a w przypadku przewożenia materiałów wystających poza płaszczyzny obrysu przyczepy należy zastosować się do przepisów ruchu drogowego i zgodnie z nimi oznakować wystający ładunek.



UWAGA

**UWAGA!**

Zabrania się przekraczania dopuszczalnej ładowności przyczepy i dopuszczalnych nacisków osi, gdyż zagraża to bezpieczeństwu ruchu drogowego i może spowodować uszkodzenie przyczepy.

Przewożony ładunek musi być zabezpieczony przed zmianą położenia, wywoływaniem nadmiernego hałasu oraz przed wysypywaniem się na drogę.



UWAGA

**UWAGA!**

Zabrania się przewożenia osób na przyczepie.

Tabela 3. Przybliżone masy wybranych towarów

Przybliżone masy wybranych towarów 1m <sup>3</sup> w kg	
Ziemia	1600 – 1800
Pszenica	710 – 820
Ziemniaki	625 – 725
Buraki cukrowe	650 - 700
Rośliny strączkowe	760 – 820
Kruszywo budowlane	1400 – 1850
Wapno	900 – 1500
Węgiel kamienny	1200 – 1600

#### 4.4 Rozładunek skrzyni

Rozładunek skrzyni ładunkowej może odbywać się ręcznie, mechanicznie lub za pomocą hydraulicznego mechanizmu przechylania skrzyni.

Rozładunek przyczepy poprzez przechylenie skrzyni ładunkowej należy przeprowadzić wykonując następujące czynności, przy zachowaniu ich kolejności:

- ustawić ciągnik w osi przyczepy;
- zahamować ciągnik hamulcem postojowym;
- otworzyć tylne zamki ściany;
- spowodować przechylenie skrzyni ładunkowej za pomocą siłownika instalacji hydraulicznej;
- po zsunięciu się ładunku opuścić skrzynię i zamknąć ścianę(y) za pomocą zamków.

Po wysypaniu ładunku z przyczepy należy:

- opuścić skrzynię ładunkową i usunąć resztki przewożonego materiału,
- zamknąć tylne zamki ściany,
- zamknąć ścianę(y) i zabezpieczyć przed samoczynnym otwarciem,



Rysunek 15. Zapięcia ścian



UWAGA

#### UWAGA!

- W przypadku konieczności rozładunku przyczepy na terenie pochyłym, dopuszczalne jest przechylenie skrzyni w kierunku pod górę (ciągnik z przyczepą ustawiony w kierunku jazdy pod górę).
- Zabrania się rozładunku przyczepy do przodu i na boki.
- Nie wolno nikomu przebywać w pobliżu przechyłanej skrzyni oraz w zasięgu zsypującego się ładunku.
- Nie wolno odłączać ciągnika od przyczepy, gdy skrzynia ładunkowa jest podniesiona.
- Przed rozpoczęciem rozładunku przyczepy poprzez przechylenie skrzyni ładunkowej, należy bezwzględnie sprawdzić, czy tylne zamki są otwarte.
- Zabrania się przewożenia osób na przyczepie.
- Należy obserwować stabilność przyczepy podczas wywracania skrzyni ładunkowej.

#### 4.5 Przejazd po drogach publicznych

Przed wyjazdem sprawdzić poprawność działania oświetlenia i kompletność oznakowania przyczepy.

Podczas jazdy po drogach publicznych należy dostosować się do przepisów ruchu drogowego.

1. Przekroczenie dopuszczalnej ładowności przyczepy może spowodować jej uszkodzenie a także zagrozić bezpieczeństwu ruchu drogowego.
2. Nie należy przekraczać dopuszczalnej prędkości jazdy 40 km/h.
3. Przyczepa jest dostosowana do pracy na podłożu o pochyleniu do 10° .
4. Podczas jazdy po drogach publicznych przyczepa powinna być wyposażona w ostrzegawczy trójkąt odblaskowy, a w uchwycie znajdującym się na tylnej poprzeczce ramy podwozia, należy umieścić tablicę wyróżniającą pojazdy wolno poruszające się – stanowiącą wyposażenie ciągnika.
5. Zabrania się pozostawiania załadowanej przyczepy na pochyleniach oraz niezabezpieczonej przed samoczynnym przemieszczeniem. Zabezpieczenie polega na zahamowaniu hamulcem postojowym oraz na podłożeniu klinów pod koła oraz spięciu przewożonego ładunku pasami transportowymi.
6. Prędkość transportowa max. 40 km/h.



UWAGA

#### UWAGA!

Należy przestrzegać obowiązujących przepisów ruchu drogowego. W pierwszych godzinach eksploatacji hamulców, szczęki bębnowe dopasowują się do bębnow hamulcowych. Całkowita skuteczność hamowania zostaje osiągnięta po fazie dotarcia elementów ciernych.



UWAGA

**UWAGA!**

Pionowe obciążenie przenoszone z przyczepy na ciągnik może wpływać na sterowność pojazdu.

## 4.6 Instalacja hydrauliczna

### 4.6.1 Obsługa hydraulicznego układu przechylania skrzyni ładunkowej

Hydrauliczny mechanizm służy do samoczynnego rozładunku przyczepy poprzez przechylenie skrzyni ładunkowej do tyłu. Instalacja hydrauliczna mechanizmu przechylania jest zasilana olejem z układu hydraulicznego ciągnika.

W skład instalacji hydraulicznej wchodzi: wtyczka zaworu złącznego, przewody hydrauliczne, siłownik hydrauliczny jednostronnego działania, zawór odcinający oraz elementy złączne i mocujące. Do sterowania podnoszeniem i opuszczaniem skrzyni ładunkowej służy rozdzielacz w układzie hydraulicznym ciągnika.



UWAGA

**UWAGA!**

Należy przestrzegać, aby olej w układzie hydraulicznym przyczepy i olej zewnętrznej instalacji hydraulicznej ciągnika był tego samego rodzaju i gatunku. Stosowanie różnych gatunków oleju jest niedopuszczalne.



UWAGA

**UWAGA!**

Olej hydrauliczny w czasie pracy może nagrzewać się do wysokich temperatur.

Instalacja hydrauliczna przyczepy powinna być całkowicie szczelna. Szczelność instalacji hydraulicznej należy sprawdzić stosując kilkusekundowe przeciążenie układu przechylając skrzynię ładunkową do tyłu. W przypadku stwierdzenia wycieku oleju na połączeniach przewodów hydraulicznych - należy złącza dokręcić. Jeśli to nie spowoduje usunięcia usterki - trzeba wymienić przewód lub elementy złącza na nowe. Jeżeli wyciek oleju występuje poza złączem, nieszczelny podzespół instalacji hydraulicznej należy wymienić. Każde uszkodzenie mechaniczne podzespołu kwalifikuje go do wymiany na nowy.

Stan instalacji hydraulicznej powinien być kontrolowany na bieżąco podczas użytkowania przyczepy. Przy łączeniu instalacji hydraulicznych przyczepy i ciągnika, należy przestrzegać wymaganej czystości łączonych elementów złącznych.

**UWAGA****UWAGA!**

Zawór odcinający jest wyregulowany przez producenta przyczepy i zabroniona jest zmiana ustawień przez użytkownika. Niewłaściwa regulacja może spowodować wywrócenie przyczepy.

**UWAGA****UWAGA!**

Wykonywanie prac konserwacyjno-naprawczych pod niezabezpieczoną podporą skrzynią ładunkową jest zabronione.

**UWAGA****UWAGA!**

Regularnie co 6 miesięcy dokonać przeglądu układu hydraulicznego. Zwrócić uwagę na stan przewodów hydraulicznych. Nawet nieuszkodzone przewody hydrauliczne wymieniać co 5 lat.

#### **4.6.2 Regulacja hydraulicznego mechanizmu przechylenia skrzyni ładunkowej**

Układ hydrauliczny wyposażony jest w linkę zabezpieczającą (ogranicznik kątów przechylenia skrzyni ładunkowej) oraz zawór odcinający dopływ oleju do siłownika hydraulicznego podczas przechylenia skrzyni ładunkowej. Ze względów bezpieczeństwa, zabronione jest dokonywanie regulacji przez osoby nieupoważnione lub zdejmowanie ograniczników.

Zadaniem zaworu odcinającego jest odcięcie dopływu oleju do siłownika przed uzyskaniem maksymalnego (dopuszczalnego) kąta przechylenia skrzyni ładunkowej. Zmiana długości linki łączącej ramę skrzyni z zaworem odcinającym lub jej zerwanie, może być przyczyną uszkodzenia i stwarza możliwość wywrócenia się przyczepy.

**UWAGA****UWAGA!**

Zabrania się odejmowania linki-ogranicznika przechylenia skrzyni ładunkowej lub ich odłączania.

Zabrania się regulacji zaworu odcinającego przez osoby nieupoważnione.

## 5. Elementy regulacji bieżącej

W celu sprawnego funkcjonowania, przyczepa T736A wymaga następujących regulacji:

- regulacja luzu łożysk kół;
- obsługa ogumienia;
- obsługa instalacji hydraulicznej;
- regulacja elementów instalacji hamulcowej.

### 5.1 Koła – regulacja luzu łożysk

W nowo zakupionej przyczepie, na początku (po przejechaniu pierwszych ok. 100 km) a następnie w trakcie eksploatacji (po przejechaniu kolejnych 1500-2000 km) - należy sprawdzić i w razie potrzeby wyregulować luz łożysk kół jezdnych.

W tym celu należy:

- połączyć przyczepę z ciągnikiem i uruchomić hamulec postojowy ciągnika;
- jedną stronę przyczepy podnieść tak, aby koło nie dotykało podłoża i zabezpieczyć przed opadnięciem;
- jeżeli koło wykazuje nadmierny luz, zdemontować pokrywę piasty oraz wyjąć zawleczkę zabezpieczającą nakrętkę koronkową przed samoczynnym odkręceniem;
- obracając kołem, jednocześnie dokręcić nakrętkę koronkową aż do całkowitego zahamowania koła;
- odkręcić nakrętkę o  $1/6 \div 1/3$  obrotu do pokrycia się najbliższego rowka na zawleczkę z otworem na czopie piasty;
- zabezpieczyć nakrętkę nową zawleczką, założyć i przykręcić pokrywę piasty.

Po prawidłowo przeprowadzonej regulacji luzu łożysk, koło powinno się obracać płynnie, bez zacięć i wyczuwalnych oporów (nie pochodzących z ocierania szczęk hamulcowych o bęben). Lekkie tarcie szczęk o bęben, szczególnie w nowej przyczepie lub po ich wymianie na nowe – jest zjawiskiem normalnym. Prawidłowość regulacji luzu łożysk trzeba ostatecznie sprawdzić po przejechaniu kilku kilometrów, kontrolując ręką stopień nagrzania piast. Przyczyną występowania znacznych oporów przy obracaniu kół oraz grzania się piast, poza niewłaściwą regulacją luzu łożysk, mogą być zanieczyszczenia znajdujące się w smarze lub uszkodzenia łożysk. Powyższe objawy wymagają demontażu piasty koła i usunięcia niesprawności.



UWAGA

#### UWAGA!

Podczas unoszenia koła przyczepy należy przestrzegać następujących zasad:

- przyczepę połączyć z ciągnikiem, ustawić na płaskim podłożu i zahamować hamulcem postojowym ciągnika;
- pod koło, które nie jest unoszone, należy podłożyć kliny zabezpieczające;
- umieścić podnośnik pod osią w pobliżu unoszonego koła i ponieść koło tak aby nie dotykało podłoża;
- zabezpieczyć koło przed opadnięciem podkładając pod oś odpowiedniej wysokości podstawkę.

## 5.2 Koła – ogumienie

Obsługa ogumienia polega na kontroli stanu przez oględziny oraz sprawdzeniu ciśnienia wewnętrznego. Istotne jest także to, czy opony nie mają widocznych pęknięć odsłaniających lub naruszających ich osnowę oraz czy dobry jest stan piast, tarcz kół i ich mocowanie.

Podczas prac związanych z ogumieniem maszyną należy unieruchomić hamulcem stojowym, a koła zabezpieczyć klinami.

Demontaż koła dozwolony jest wyłącznie wtedy, gdy skrzynia ładunkowa przyczepy jest opróżniona. Do prac naprawczych kół należy używać odpowiednich narzędzi. W związku z ryzykiem związanym z obsługą i naprawą opon, osoba dokonująca naprawy powinna być w tym celu przeszkolona. Zaleca się kontrolę dokręcenia nakrętek po pierwszym użyciu, po pierwszym przejeździe z ładunkiem, a następnie w przypadku intensywnej eksploatacji maszyny, co 100 kilometrów. Czynności kontrolne należy powtarzać po każdorazowym demontażu kół. Zawory ogumienia należy zabezpieczyć przy pomocy odpowiednich kapturek ochronnych, aby uniknąć przenikania zanieczyszczeń.

Przy dłuższym postoju przyczepy, konieczna jest ochrona ogumienia przed promieniowaniem słonecznym. Należy unikać uszkodzonej nawierzchni drogi, nagłych i zmiennych manewrów oraz wysokiej prędkości podczas skręcania.

Należy regularnie kontrolować ciśnienie w ogumieniu. Ciśnienie w ogumieniu może się zmieniać podczas całodiennej eksploatacji. Należy dostosować prędkość i ładowność do panującego w oponach ciśnienia.



UWAGA

### UWAGA!

Nakrętki kół należy sprawdzać regularnie (ich stan i dokręcenie przed każdym użyciem przyczepy) oraz w razie potrzeby dokręcić.

Wartość momentu dokręcania nakrętek dla gwintów:

- M18x1,5 = 270 Nm,
- M20x1,5 = 350 Nm,
- M22x1,5 = 475 Nm.



Po pierwszych jazdach z obciążeniem i po każdym 100 km sprawdzić dokręcenie nakrętek kół i w razie potrzeby dokręcić.

Sprawdzić ciśnienie powietrza w oponach. Podane na piktogramie w pobliżu kół przyczepy ciśnienie powietrza w oponie - obowiązuje (dla maksymalnej nośności) przy transporcie z maksymalną dopuszczalną prędkością.



UWAGA

### UWAGA!

Należy utrzymywać właściwe ciśnienie w ogumieniu.

Przepompowanie opony może doprowadzić do eksplozji.





UWAGA

**UWAGA!**

Przy obsłudze ogumienia bezwzględnie należy zabezpieczyć przyczepę przed samoczynnym przemieszczaniem się poprzez hamulec postojowy i kliny pod koła. Demontaż koła można przeprowadzić tylko w przypadku, kiedy przyczepa nie jest załadowana.



UWAGA

**UWAGA!**

W czasie jazdy po łuku oraz cofania kąt pomiędzy wzdłużną osią ciągnika i wzdłużną osią przyczepy nie może przekraczać 45°. Nie stosowanie się do tego warunku może powodować uszkodzenie kół i osi.

## 5.3 Hamulce

### 5.3.1 Obsługa instalacji pneumatycznej hamulców

W ramach obsługi przyczepy należy przeprowadzić kontrolę szczelności, stan elementów i połączeń instalacji hamulcowej oraz okresowe usunięcie kondensatu wody ze zbiornika powietrza.

Szczelność układu należy sprawdzać przy nominalnym ciśnieniu powietrza w układzie 650-800 kPa dla instalacji pneumatycznej dwuprzewodowej, 580-630 kPa pneumatycznej jednoprzewodowej. Objawem nieszczelności jest charakterystyczne syczenie lub pojawienie się pęcherzyków powietrza (po zalaniu wodą z mydłem), w miejscach gdzie sprężone powietrze będzie przedostawało się na zewnątrz. Jeżeli przyczyną nieszczelności są uszkodzone uszczelki, przewody lub inne elementy (np. zawory, siłowniki itp.), należy wymienić je na nowe.

Usunięcie wody ze zbiornika polega na odchyleniu w bok trzpienia zaworu odwadniającego przy panującym w zbiorniku ciśnieniu, a ponadto raz w roku przed okresem zimowym zawór odwadniający należy wykręcić i oczyścić z nagromadzonych na nim zanieczyszczeń.

### 5.3.2 Regulacja elementów instalacji pneumatycznej hamulcowej

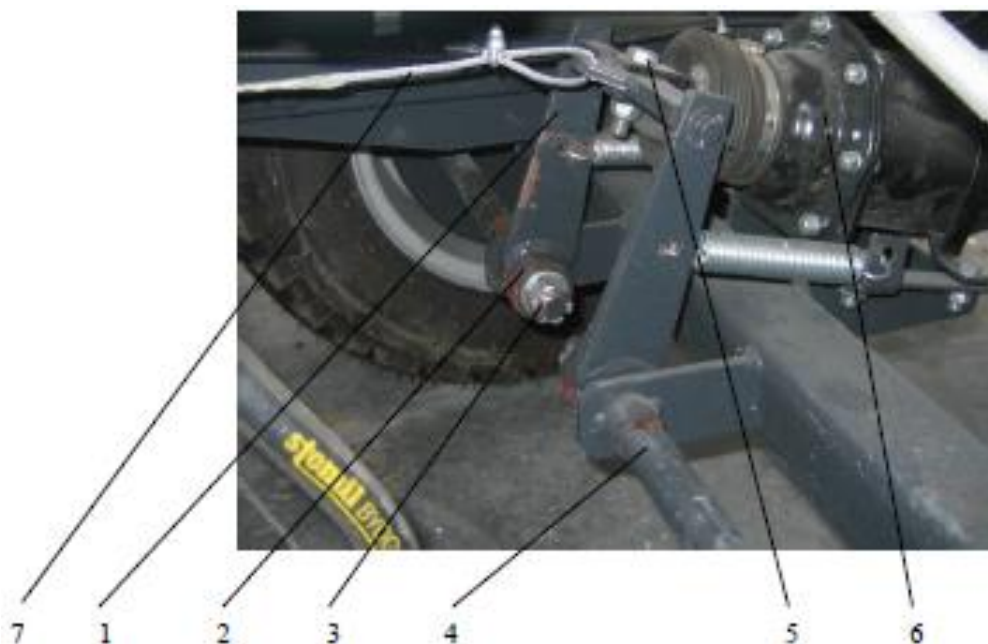
W ramach obsługi przyczepy należy przeprowadzić kontrolę stanu elementów i połączeń instalacji hamulcowej oraz okresowe smarowanie elementów sterowania.

Regulację hamulców należy przeprowadzić wówczas gdy:

- na skutek zużywania się okładzin szcęk hamulcowych, pomiędzy okładziną, a bębniem powstaje nadmierny luz i skuteczność działania hamulców maleje;
- hamulce kół hamują niejednocześnie i nierównomiernie.

Przy prawidłowo wyregulowanych hamulcach siła hamowania (suma sił hamowania na obwodzie kół hamowanych) powinna wynosić min. 30% dopuszczalnej masy całkowitej przyczepy przy hamowaniu hamulcem roboczym oraz siła hamowania (suma sił hamowania na obwodzie kół hamowanych) przy hamowaniu hamulcem postojowym powinna wynosić

min. 16% dopuszczalnej masy całkowitej przyczepy. Oba koła tej samej osi powinny hamować równomiernie, różnica sił hamowania lewej i prawej strony przyczepy nie może być większa niż 30% - uwzględniając że 100% stanowi siła większa.



**Rysunek 16.** Elementy układu hamulcowego:

1- dźwignia (ramię) wałka rozpieraka, 2- grzebień ustalający, 3- śruba regulacji ustalenia dźwigni (ramienia) z grzebieniem na wałku rozpieraka, 4- wałek rozpieraka szczęk, 5-cięgno (popychacz) łączące tłoczyśko siłownika pneumatycznego z ramieniem rozpieraka, 6-siłownik pneumatyczny, 7- linka hamulca postojowego

Regulacja hamulców polega na zmianie położenia ramienia rozpieraka względem wałka rozpieraka. W tym celu należy podnieść koło i obracając nim należy ustalić położenie dźwigni na wałku rozpieraka z jednoczesnym wyczuwaniem delikatnego ocierania szczęk hamulcowych o bęben.

Po prawidłowo przeprowadzonej regulacji elementów ciernych, koło powinno się obracać płynnie, bez zacięć i wyczuwalnych oporów pochodzących z ocierania szczęk hamulcowych o bęben. Lekkie tarcie szczęk o bęben, szczególnie w nowej przyczepie lub po ich wymianie na nowe jest zjawiskiem normalnym.

Po przeprowadzeniu regulacji jak wyżej należy sprawdzić i ewentualnie wyregulować hamulec postojowy. Regulacja hamulca postojowego polega na regulacji długości linki łączącej dźwignię wałka rozpieraka z mechanizmem uruchamiającym. Wymaganą sumę sił hamujących należy uzyskać, przy maksymalnej sile na korbie ręcznej mechanizmu 40daN (przy zachowaniu kąta prostego utworzonego przez linkę i dźwignię wałka rozpieraka).



**UWAGA**

**UWAGA!**

Przed rozpoczęciem jazdy urządzenia hamulcowe należy regularnie sprawdzać pod względem:

- działania,
- szczelności,
- luzów.

W razie potrzeby wyregulować lub naprawić.



Szczęki hamulcowe należy kontrolować co najmniej raz w roku a zużyte okładziny wymienić na nowe.

W celu osiągnięcia wymaganej skuteczności – po wymianie elementów ciernych - należy pamiętać o ich dotarciu (poprzez jazdę - z częstym hamowaniem) a następnie wyregulować.



UWAGA

#### UWAGA!

Podczas unoszenia koła przyczepy należy przestrzegać następujących zasad:

- przyczepę połączyć z ciągnikiem, ustawić na płaskim podłożu i zahamować hamulcem postojowym ciągnika;
- pod koło, które nie jest unoszone, podłożyć kliny zabezpieczające;
- umieścić podnośnik pod osią w pobliżu unoszonego koła i ponieść koło tak aby nie dotykało podłoża;
- zabezpieczyć koło przed opadnięciem podkładając pod oś odpowiedniej wysokości podstawkę.

### 5.3.3 Obsługa instalacji hydraulicznej hamulców

W ramach obsługi przyczepy należy przeprowadzić kontrolę szczelności, stan elementów i połączeń instalacji hamulcowej.

Szczelność układu należy sprawdzać przy nominalnym ciśnieniu w układzie 1400kPa. Objawem nieszczelności jest wyciek oleju. Jeżeli przyczyną nieszczelności są uszkodzone uszczelki, przewody lub inne elementy (np. zawory, siłowniki itp.), należy wymienić je na nowe.

## 6. Przeglądy okresowe

### 6.1 Obsługa techniczna

Zdolność transportowa, jak i długi okres użytkowania przyczep rolniczych, mogą być uzyskane tylko w przypadku właściwego posługiwania się nią oraz racjonalnej eksploatacji, w granicach parametrów konstrukcyjnych i funkcjonalnych.

Drobna niedbałość w eksploatacji przyczepy może mieć poważne następstwa. Usterka ujawniona na czas, usuwa się łatwo, z minimalnym nakładem kosztów i wysiłku, a z maksymalnymi efektami. Usterki przyczepy mogą być ujawnione szybko, tylko w przypadku stałego, okresowego czyszczenia i uważnej obserwacji. Należy, więc często myć przyczepę, dostrzec ewentualne uszkodzenia i usterki.

Przyczepę należy poddawać również okresowej kontroli technicznej. Smarowania przyczepy należy dokonywać zgodnie ze wskazówkami dotyczącymi smarowania.

Przechowywanie przyczepy wskazane jest w miejscu zadaszonym, w celu uchronienia przyczepy od deszczu, gradu i innych niszczących wpływów spowodowanych zmianą pogody.

W celu prawidłowego funkcjonowania przyczepy, musi być ona utrzymana, naprawiana na czas i nadzorowana z dużą uwagą w czasie eksploatacji.

Obsługa techniczna codzienna (przed rozpoczęciem pracy) przyczepy przewiduje wykonanie pewnego minimum czynności, a mianowicie:

- kontrolę dokręcenia elementów skręcanych i zabezpieczenia ich przed niepożądanym rozluźnieniem;
- kontrolę luzów mechanizmów oraz połączeń przegubowych;
- sprawdzenie szczelności instalacji hydraulicznej i usunięcie ewentualnych przecieków;
- sprawdzenie szczelności instalacji pneumatycznej lub hydraulicznej;
- sprawdzenie prawidłowego działania mechanizmów;
- sprawdzenie i wykonanie smarowania, zgodnie ze wskazaniem instrukcji;
- sprawdzenie ciśnienia w oponach;
- sprawdzenie zamków ścian - czy są dobrze zamknięte i zabezpieczone;
- gdy pracuje się z nadstawami ścian - sprawdzenie czy funkcjonują prawidłowo i nie stwarzają zagrożenia bezpieczeństwa ruchu i obsługującemu;
- sprawdzenie funkcjonowania instalacji hamulcowej i sygnalizacyjno-ostrzegawczej.



UWAGA

**UWAGA!**

Wykonywanie prac konserwacyjno-naprawczych pod niezabezpieczoną podporą skrzynią ładunkową jest zabronione!

### 6.2 Obsługa okresowa

1. Prace naprawcze, konserwacyjne, czyszczące oraz usuwające usterki funkcyjne przeprowadzać przy wyłączonym napędzie i zatrzymanym silniku ciągnika. Wyciągnąć kluczyk ze stacyjki.
2. Nakrętki i śruby sprawdzać regularnie na ich stałym miejscu i dokręcać. Zwykłe śruby zastępować tylko śrubami tej samej jakości i wytrzymałości co oryginalne (rozdział 6.5).

3. Przy pracach obsługowych pod podniesioną i przechyloną, ale nieobciążoną skrzynią ładunkową zawsze należy zabezpieczyć skrzynię przed opadnięciem za pomocą podpory, stanowiącą wyposażenie przyczepy.
4. Przy wymianie części używać odpowiednich narzędzi i rękawic ochronnych.
5. Po zakończeniu pracy przyczepę należy dokładnie oczyścić, nie pozostawiając resztek przewożonego ładunku na skrzyni przyczepy.
6. Przed pracami spawalniczymi i pracami przy systemie elektrycznym odłączyć ciągły dopływ prądu.
7. Urządzenia ochronne podlegają zużyciu, dlatego należy je systematycznie regulować, kontrolować i w odpowiednim czasie wymieniać.
8. Należy regularnie oczyszczać falbany przeciwwzbryzgowo.
9. Należy stosować wyłącznie części zamienne zalecane przez „METAL-FACH” Sp. z o.o. Sokółka.
10. Przyczepę należy przechowywać w miejscach zadaszonych (najlepiej na równej i twardej powierzchni) oraz w sposób zapobiegający okaleczeniu ludzi oraz zwierząt.
11. Zużyte części należy przekazać do odpowiednich punktów surowców wtórnych, przy jednoczesnym przestrzeganiu wymagań dot. ochrony środowiska.

### **6.3 Instrukcja napraw**

Drobne naprawy spowodowane przypadkowymi usterkami, należy wykonywać ze zwróceniem uwagi na czystość, na prawidłowe zamontowanie wszystkich części, dokonując wskazanych regulacji, niezbędnych do prawidłowego funkcjonowania przyczepy.

Drobne naprawy w czasie eksploatacji (na polu) powinny być wykonane na miejscu przez personel obsługujący.

Części wymontowane w czasie naprawy, przechowuje się, chroniąc przed kurzem lub innymi zanieczyszczeniami. Należy zwrócić szczególną uwagę na ochronę i czystość łożysk.

W czasie naprawy w warunkach polowych, należy zachować czystość przy montażu części (szczególnie części, które upadły na ziemię powinny być umyte lub co najmniej oczyszczone z zanieczyszczeń w stopniu umożliwiającym prawidłowe działanie).

W czasie napraw bieżących i kapitalnych należy przestrzegać serii reguł technicznych dotyczących demontażu i montażu części i podzespołów, zapewniając w ten sposób odpowiednią jakość i efektywność pracy.

Po każdorazowej naprawie mechanizmów przyczepy, należy sprawdzić ich działanie.

Podczas prac obsługowo-naprawczych należy stosować odpowiednią odzież ochronną, w tym rękawice, buty, okulary. Konieczne jest używanie odpowiednich narzędzi. Należy stosować się do ogólnie przyjętych zasad bezpieczeństwa pracy i higieny pracy. W razie skaleczenia ranę należy przemyć i zdezynfekować, a w razie poważniejszych obrażeń zasięgnąć porady lekarza.

Podczas prac naprawczych wymagających spawania należy zwrócić uwagę na elementy łatwo palne lub łatwo topliwe. Jeżeli istnieje zagrożenie zapalenia się lub ich uszkodzenia, przed przystąpieniem do spawania należy je zdemontować lub osłonić niepalnym materiałem. Przed przystąpieniem do pracy zaleca się przygotowanie gaśnicy CO<sub>2</sub> lub gaśnicy pianowej.

## 6.4 Smarowanie

Właściwe smarowanie jest jednym z najbardziej istotnych czynników, od których zależy sprawne działanie poszczególnych zespołów i mechanizmów przyczepy.

Przestrzeganie zaleceń producenta odnośnie smarowania w znacznym stopniu zmniejsza możliwość powstawania uszkodzeń lub przedwczesnego zużycia poszczególnych części.

Smarowanie należy wykonać według następujących czynności:

- przed rozpoczęciem tłoczenia smaru do smarowniczk należy ją oczyścić;
- smar należy tłoczyć do momentu ukazania się świeżego smaru w szczelinach (przez które wydobywa się zużyty smar przy tłoczeniu);
- po smarowaniu należy pozostawić nieco smaru na główce smarowniczk;
- olejem powinno się smarować połączenie gwintowe, dźwigniowe itp. elementy przyczepy;
- corocznie kontrolować smarowanie łożysk piast kół, smar łożyskowy uzupełnić albo wymienić;
- przy wymianie smaru należy zdemontować piastę, usunąć zużyty smar, ocenić stan łożysk (w razie konieczności wymienić na nowe), a po nałożeniu świeżego smaru i zmontowaniu piasty dokonać regulacji luzu łożysk.



UWAGA

**UWAGA!**

Stosować tylko wysoko gatunkowy smar łożyskowy.

Zabrania się jeżdżenia bez pokrywy piasty, gdyż wnikający brud (piach) zniszczy łożyska koła.

**Tabela 4. Miejsca smarowania**

Miejsce smarowania	Gatunek smaru	Częstotliwość smarowania
Łożyska piast kół	ŁT 43	co 6 miesięcy
Gniazdo główki siłownika hydraulicznego	Smar grafitowany	co 6 miesięcy
Elementy układu przechyłania skrzyni ładunkowej	ŁT 43	co 6 miesięcy
Elementy stopy podporowej	ŁT 43	co 6 miesięcy

Pozostałe elementy wymagające regularnego smarowania:

- ruchome części zamków, zawiasów i połączeń przegubowych (regularnie);
- oczyszczonymi smarowniczkami wciskać smar przy pomocy smarownicy;
- ruchome części hamulców: dźwigni i sworzni (regularnie);
- łożyskowanie osi szcęk hamulcowych (w razie potrzeby - bardzo małą ilością smaru).

W przypadku prac związanych ze smarowaniem należy zwrócić uwagę, aby nadmiar smaru lub oleju nie pozostał na maszynie. Nadmiar środka smarującego należy usunąć.

## 6.5 Momenty dokręcania śrub metrycznych

Optymalne wartości momentów dokręcania śrub lub wkrętów oraz dokręcania nakrętek [Nm] przedstawia tabela nr 5.

Tabela 5. Wartości momentów dokręcania śrub metrycznych

Momenty dociągające śrub - śruby metryczne w Nm							
Wielkość Ø mm	Skok mm	Wersja śrub – klasy wytrzymałości					Nakrętki kół, śruby kół
		4,8	5,8	8,8	10,9	12,9	
3	0,50	0,9	1,1	1,8	2,6	3,0	
4	0,70	1,6	2,0	3,1	4,5	5,3	
5	0,80	3,2	4,0	6,1	8,9	10,4	
6	1,00	5,5	6,8	10,4	15,3	17,9	
7	1,00	9,3	11,5	17,2	25	30	
8	1,25	13,6	16,8	25	37	44	
8	1,00	14,5	18	27	40	47	
10	1,50	26,6	33	50	73	86	45
10	1,25	28	35	53	78	91	
12	1,75	46	56	86	127	148	
12	1,50						80
12	1,25	50	62	95	139	163	
14	2,00	73	90	137	201	235	
14	1,50	79	96	150	220	257	140
16	2,00	113	141	214	314	369	
16	1,50	121	150	229	336	393	220
18	2,50	157	194	306	435	509	
18	1,50	178	220	345	491	575	300
20	2,50	222	275	432	615	719	
20	1,50	248	307	482	687	804	400
22	2,50	305	376	502	843	987	
22	2,00						450
22	1,50	337	416	654	932	1090	500
24	3,00	383	474	744	1080	1240	
24	2,00	420	519	814	1160	1360	
24	1,50						550
27	3,00	568	703	100	1570	1840	
27	2,00	615	760	1200	1700	1990	
30	3,50	772	995	1500	2130	2500	
30	2,00	850	1060	1670	2370	2380	

## 7. Usterki i ich usuwanie

Tabela 6. Usterki i ich usuwanie.

Lp.	Rodzaj usterki	Przyczyna	Sposób usunięcia
1.	Nadmierne nagrzewanie się bębnow hamulcowych.	Szczęki hamulcowe są nieprawidłowo wyregulowane.	Należy dokonać regulacji wg rozdziału 5.3.2.
2.	Nadmierne nagrzewanie się piasty koła.	Zbyt mały luz na łożyskach. Zanieczyszczony smar łożysk.	Należy dokonać regulacji wg rozdziału 5.1. Zdemontować piastę, wymienić smar i dokonać regulacji łożysk jak wyżej.
3.	Wypływ smaru na szczęki hamulcowe	Zużyta, uszkodzona lub niewłaściwie zamontowana uszczelka piasty.	Zdemontować piastę, zużytą lub uszkodzoną uszczelkę wymienić i właściwie zamontować. Usunąć smar ze szczęk i bębna, umyć elementy ciernie w benzynie ekstrakcyjnej, zamontować piastę oraz dokonać regulacji łożysk jak wyżej.
4.	Koła nierównomiernie hamują.	Zanieczyszczone, zużyte okładziny szczęk lub nieprawidłowo wyregulowane szczęki hamulcowe.	Sprawdzić stan okładzin szczęk hamulcowych, zanieczyszczenie usunąć, zużyte (szczęki) wymienić, oraz dokonać regulacji wg rozdziału 5.3.2.
5.	Zbyt mała skuteczność hamowania kół.	Niewłaściwa regulacja szczęk i elementów sterowania hamulcami.	Należy dokonać regulacji szczęk i elementów sterowania wg rozdziału 5.3.2.
6.	Wyciek oleju na połączeniach przewodów hydraulicznych.	Zbyt lekkie dokręcenie na złączach lub uszkodzenie uszczelnień na złączach.	Dokręcić a w razie potrzeby wymienić elementy przewodu.
7.	Wyciek oleju z zaworu odcinającego lub siłownika.	Zużyte lub uszkodzone uszczelki lub uszkodzenia mechaniczne tych urządzeń.	Wymienić uszczelki albo kompletne urządzenia (zespoły).
8.	Sworzeń blokujący skrzynię nie wchodzi do gniazda.	Zgięty sworzeń lub zanieczyszczenia pomiędzy sworzniem a obudową.	Wymienić lub oczyścić sworzeń oraz obudowę, nałożyć cienką warstwę smaru stałego na sworzeń, włożyć do gniazda i zabezpieczyć.
9.	Gniazdo podparcia skrzyni ładunkowej nie trafia na czop ramy podwozia.	Zgięta rama podwozia, zgięta rama skrzyni lub uszkodzenia mechaniczne łączących się elementów.	Zgłosić się do producenta w celu wymiany uszkodzonych elementów.



## **8. Autoryzowany serwis**

### **8.1 Serwis gwarancyjny**

Producent udziela gwarancji na warunkach opisanych w karcie gwarancyjnej. W okresie objętym gwarancją, napraw dokonują autoryzowane serwisy punktów sprzedaży lub serwis producenta.

### **8.2 Serwis bieżący**

Po okresie gwarancyjnym autoryzowane serwisy punktów sprzedaży dokonują przeglądów okresowych, regulacji i napraw maszyny.

### **8.3 Zamawianie części zamiennych**

W części zamienne należy się zaopatrywać w autoryzowanych punktach sprzedaży lub zamawiać je u producenta podając: nazwisko i imię lub nazwę firmy i adres zamawiającego. Należy przy zamówieniu podać nazwę, symbol, numer fabryczny, rok produkcji wyrobu, katalogową nazwę części, katalogowy numer rysunku lub normy oraz liczbę zamawianych sztuk. Następnie należy ustalić warunki płatności.

## 9. Demontaż, kasacja i ochrona środowiska

W przypadku naprawy wyrobu części zużyte należy dostarczyć do punktu skupu złomu. Wszystkie czynności związane z naprawą i wymianą zużytych podzespołów, należy wykonywać zgodnie z zasadami BHP. Przy kasacji całego wyrobu należy dostarczyć go do punktu skupu surowców wtórnych.

Każdą zauważoną niesprawność układu hydraulicznego, tzn. wycieki oleju, należy bezzwłocznie usuwać nie dopuszczając do zanieczyszczenia środowiska. Przy wymianie oleju nie dopuścić do jego wylewania się na podłoże. Zużyty olej należy składować w szczelnych naczyniach (np. po olejach świeżych) i okresowo dostarczać do stacji paliw lub punktów utylizacyjnych.



UWAGA

### UWAGA!

Demontaż maszyny powinny przeprowadzać osoby zaznajomione z jej budową i działaniem. W czasie demontażu (naprawy) należy zachować ogólne środki bezpieczeństwa dotyczące prac warsztatowych przy obsłudze sprzętu rolniczego. Ze względu na masę elementów (powyżej 20 kg), podczas demontażu korzystać z urządzeń podnośnikowych.

Zużyte lub uszkodzone części uzyskane w czasie naprawy lub kasacji nie należy porzucać w polu lub obejściu gospodarstwa. Należy je składować w wydzielonym miejscu (o ograniczonym dostępie osób i zwierząt) i okresowo dostarczać do punktu skupu złomu lub utylizacji.

Kasację maszyny najlepiej zlecić wyspecjalizowanej jednostce zajmującej się rozbiórką urządzeń i maszyn. Przeprowadzając kasację maszyny we własnym zakresie należy w czasie demontażu segregować części wg rodzaju materiału: elementy gumowe, metale żelazne i nieżelazne. Elementy gumowe przekazać do wykorzystania (przerobu lub utylizacji).

## 10. Ryzyko szczątkowe

### 10.1 Opis ryzyka szczątkowego

Mimo, że "METAL-FACH" Sp. z o.o. w Sokółce bierze odpowiedzialność za wzornictwo i konstrukcję w celu eliminacji niebezpieczeństwa, pewne elementy ryzyka podczas pracy przyczepy są nie do uniknięcia.

Ryzyko szczątkowe wynika z błędnego zachowania się obsługującego przyczepę np. na skutek nieuwagi, niewiedzy lub niewłaściwego zachowania się osób obsługujących przyczepę. Największe niebezpieczeństwo występuje przy wykonywaniu następujących zabronionych czynności:

1. Obsługi przyczepy przez osoby niepełnoletnie i nie posiadające uprawnień do kierowania ciągnikiem oraz osoby nie zapoznane z Instrukcją Obsługi.
2. Obsługi przyczepy przez osoby będące w stanie chorobowym lub pod wpływem alkoholu czy innych środków odurzających.
3. Używanie przyczepy do innych celów niż opisano w Instrukcji Obsługi.
4. Przebywanie między ciągnikiem a przyczepą przy uruchomionym silniku ciągnika.
5. Przebywanie osób postronnych, szczególnie dzieci, w pobliżu pracującej przyczepy.
6. Czyszczenie przyczepy podczas pracy.
7. Manipulowanie w obrębie zespołu napędowego ciągnika i elementów ruchomych przyczepy podczas pracy.
8. Sprawdzania stanu technicznego podczas pracy przyczepy.

Przy przedstawianiu ryzyka szczątkowego przyczepę traktuje się jako maszynę, którą zaprojektowano i wykonano według stanu techniki w roku jej wyprodukowania.

### 10.2 Ocena ryzyka szczątkowego

Przy przestrzeganiu takich zaleceń jak:

- stosowanie się do zasad bezpieczeństwa opisanych w Instrukcji Obsługi;
- uważne czytanie Instrukcji Obsługi;
- zakaz wkładania rąk w miejsca niebezpieczne i zabronione;
- zakaz pracy przyczepy w obecności osób postronnych w szczególności dzieci;
- konserwacji i naprawy przyczepy tylko przez odpowiednio przeszkolone osoby;
- obsługiwaniu przyczepy przez osoby, które zostały wcześniej przeszkolone i zapoznały się z Instrukcją Obsługi;
- zabezpieczeniu przyczepy przed dostępem dzieci,

może być wyeliminowane zagrożenie szczątkowe przy użytkowaniu przyczepy bez zagrożenia dla ludzi i środowiska.



UWAGA

UWAGA!

Istnieje ryzyko szczątkowe w przypadku niedostosowania się do w/w zaleceń i wskazówek.

## INDEKSY NAZW I SKRÓTÓW

**bar** – jednostka miary ciśnienia;

**kg** - kilogram, jednostka masy;

**km/h** - kilometr na godzinę, jednostka prędkości liniowej;

**kPa** – kilo Pascal, jednostka ciśnienia;

**kW** - kilowat, jednostka mocy;

**m** - metr, jednostka długości;

**min** - minuta, pomocnicza jednostka czasu odpowiadająca 60 sekundom;

**mm** - milimetr, pomocnicza jednostka długości odpowiadająca długości 0,001 m;

**Nm - Niutonometr, N·m** – jednostka momentu siły w układzie SI;

**Piktogram** - tabliczka informacyjna;

**T** - Tona – jednostka masy;

**Tabliczka znamionowa** – tabliczka producenta jednoznacznie identyfikująca maszynę;

**UV** - promieniowanie ultrafioletowe; niewidzialne promieniowanie elektromagnetyczne o negatywnym oddziaływaniu na zdrowie człowieka; promieniowanie UV negatywnie działa na elementy gumowe;

**V** - Volt, jednostka napięcia;

**VIN** - (Vehicle Identification Number) – numer identyfikacyjny pojazdu nadany i umieszczony przez producenta;

**Zaczep rolniczy, dolny zaczep transportowy** - części zaczepowe ciągnika rolniczego  
Instrukcja Obsługi ciągnika.

## INDEKS ALFABETYCZNY

### **B**

Budowa ogólna 28

### **C**

Czyszczenie 14

### **D**

Dane techniczne 24

Dyszel 19, 27, 33

### **G**

Gwarancja 10, 12, 49,

### **H**

Hamulec postojowy 18, 25, 29, 32, 33, 39, 41

Hydrauliczna instalacja przechylenia skrzyni ładunkowej 27, 37-38

Hydrauliczne przewody 19, 27, 31,

### **I**

Identyfikacja przyczepy 9

Instalacja oświetleniowa 29

### **K**

Kasacja 51

### **Ł**

Łożyska 39, 46, 48

### **M**

Miejsca smarowania 46

### **O**

Obciążenie 11, 18, 34, 37

Odłączanie przyczepy 18, 33

Ogumienie 25, 34, 40-41

### **P**

Pierwsze uruchomienie 33

Piktogramy 20-23

Pneumatyczna instalacja 19, 27, 29, 34, 41

Pneumatyczne przewody 31

Podłączanie przyczepy 32, 42

Powierzchnia ładunkowa 27

Prace naprawcze 18, 28, 31, 40, 44, 47

Przechowywanie 15

Przechylenie skrzyni ładunkowej 11, 17, 27, 37, 38

Przejazd transportowy	13-14
<b>R</b>	
Regulacja luzu łożysk	39, 46, 48
Rozładunek skrzyni ładunkowej	35
Rozmieszczenie piktogramów	22-23
Ryzyko szczątkowe	51
<b>S</b>	
Serwis	16, 49
Składowanie	12
Smarowanie	41, 46
Sprzedaż	12, 49
<b>T</b>	
Tabliczka znamionowa	9-10
Transport	11, 13, 17, 27
<b>U</b>	
Układ hamulcowy	29
<b>V</b>	
VIN	9, 10, 12
<b>W</b>	
Wyposażenie	12
<b>Z</b>	
Załadunek skrzyni ładunkowej	34
Zawieszenie	24, 27

## NOTATKI

A series of horizontal dotted lines for taking notes, spanning the width of the page.

Dotted lines for writing notes.



A series of 25 horizontal dotted lines for writing.

A large section of the page containing multiple horizontal dotted lines for writing notes. The lines are evenly spaced and extend across most of the width of the page.





Metal-Fach Sp. z o.o. stale doskonali swoje wyroby i dostosowuje ofertę do potrzeb klientów, w związku z tym zastrzega sobie prawo do wprowadzania zmian w wyrobach bez powiadamiania. Prosimy więc przed podjęciem decyzji o zakupie, o kontakt z autoryzowanym dealerem lub handlowcami Metal-Fach Sp. z o.o. Metal-Fach Sp. z o.o. wyklucza roszczenia związane z danymi i zdjęciami zawartymi w tym katalogu, przedstawiona oferta nie stanowi oferty w myśl przepisów Kodeksu Cywilnego.

Zdjęcia nie zawsze przedstawiają wyposażenie standardowe.

Oryginalne części zamienne są dostępne u autoryzowanych dealerów na terenie kraju i zagranicy oraz w sklepie firmowym Metal-Fach.

#### **SERWIS**

16-100 Sokółka, ul. Kresowa 62  
tel.: +48 85 711 07 80; fax: +48 85 711 07 93  
serwis@metalfach.com.pl

#### **SPRZEDAŻ**

16-100 Sokółka, ul. Kresowa 62  
tel.: +48 85 711 07 78; fax: +48 85 711 07 89  
handel@metalfach.com.pl

#### **HURTOWNIA CZĘŚCI ZAMIENNYCH**

16-100 Sokółka, ul. Kresowa 62

Sprzedaż Hurtowa:  
tel.: +48 85 711 07 81; fax: +48 85 711 07 93  
serwis@metalfach.com.pl

Sprzedaż Indywidualna:  
TELEFON CAŁODOBOWY 24h/7 dni – +48 533 111 477  
tel.: +48 85 711 07 90

AKTUALNE INFORMACJE O WYROBACH DOSTĘPNE SĄ NA STRONIE [WWW.METALFACH.COM.PL](http://WWW.METALFACH.COM.PL)