

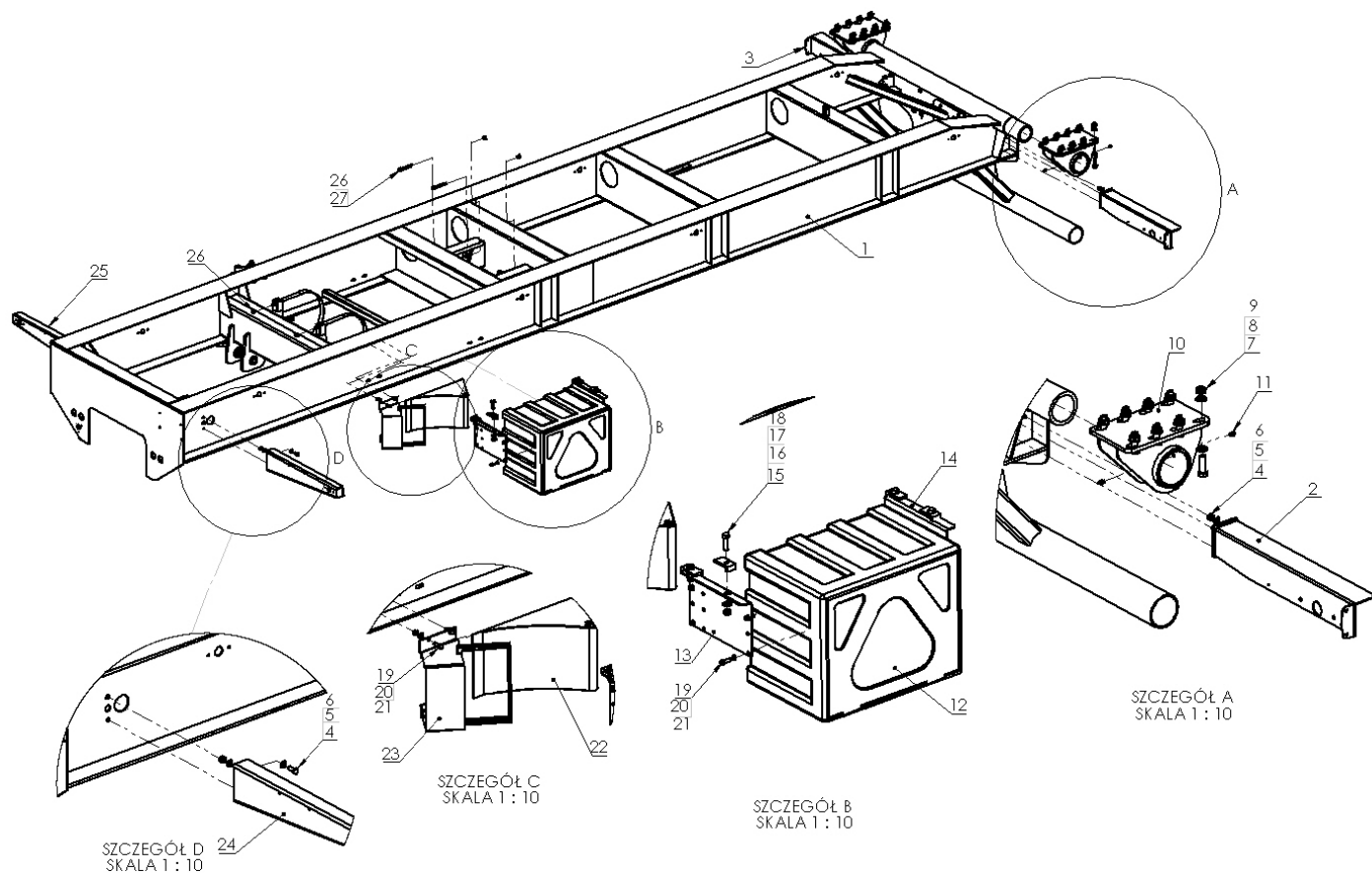




SPIS TREŚCI

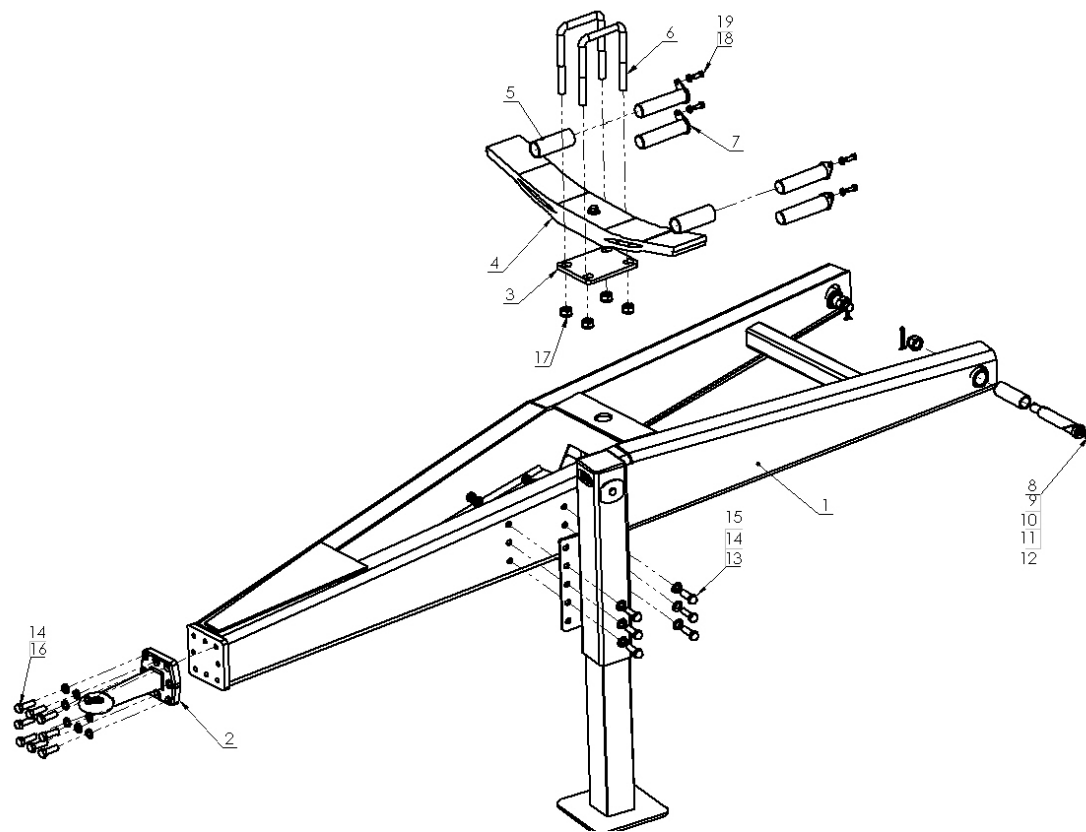
1.	Rama główna	
2.	Część zaczepowa	
3.	Skrzynia ładunkowa-zawias	
4.	Skrzynia ładunkowa-nadstawy	
5.	Skrzynia ładunkowa-błotniki	
6.	Skrzynia ładunkowa-łańcuch spinający	
7.	Podest roboczy	
8.	Układ jezdny	

9.	Katalog komponentów ADR	
10.	Zestaw Tandem	
11.	Podpora hydrauliczna	
12.	Układ hydrauliki kłapy tylnej	
13.	Układ hydrauliki wywrotu	
14.	Układ hamulcowy pneumatyczny	
15.	Układ hamulcowy hydrauliczny	
16.	Układ elektryczny oświetleniowy	
	Kontakt	



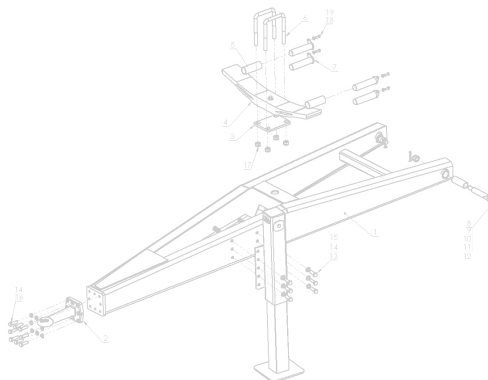
Nr na rysunku	Nazwa	Numer części	Ilość (szt.)	
			T935/1	T935/2
1	Rama główna	T935 02.01.00	1	1
2	Mocowanie lampy tylnej lewe	T935 00.03.037L	1	1
3	Mocowanie lampy tylnej prawe	T935 00.03.037P	1	1
4	Śruba M10x25 8,8 82105	23S10-250C 8,8	10	10
5	Podkładka okr. 10oc 82005	23P10 82005	20	20
6	Nakrętka samokontrująca M10oc 82175	23NS100C	10	10
7	Śruba M16x50 8,8 82105	23S16-500C 8,8	16	16
8	Podkładka okr. 16oc 82005	23P160C	32	32
9	Nakrętka samokontrująca M16oc 82175	23NS160C	16	16
10	Zawias	T935 03.01.00	2	2
11	Smarownicza M10x1,0 prosta	23SM10/1	4	4
12	Skrzynka narzędziowa 500x400x350mm	POD-OGL-000164	1	1
13	Mocowanie skrzynki lewe	NW100 00.09.00L	1	1

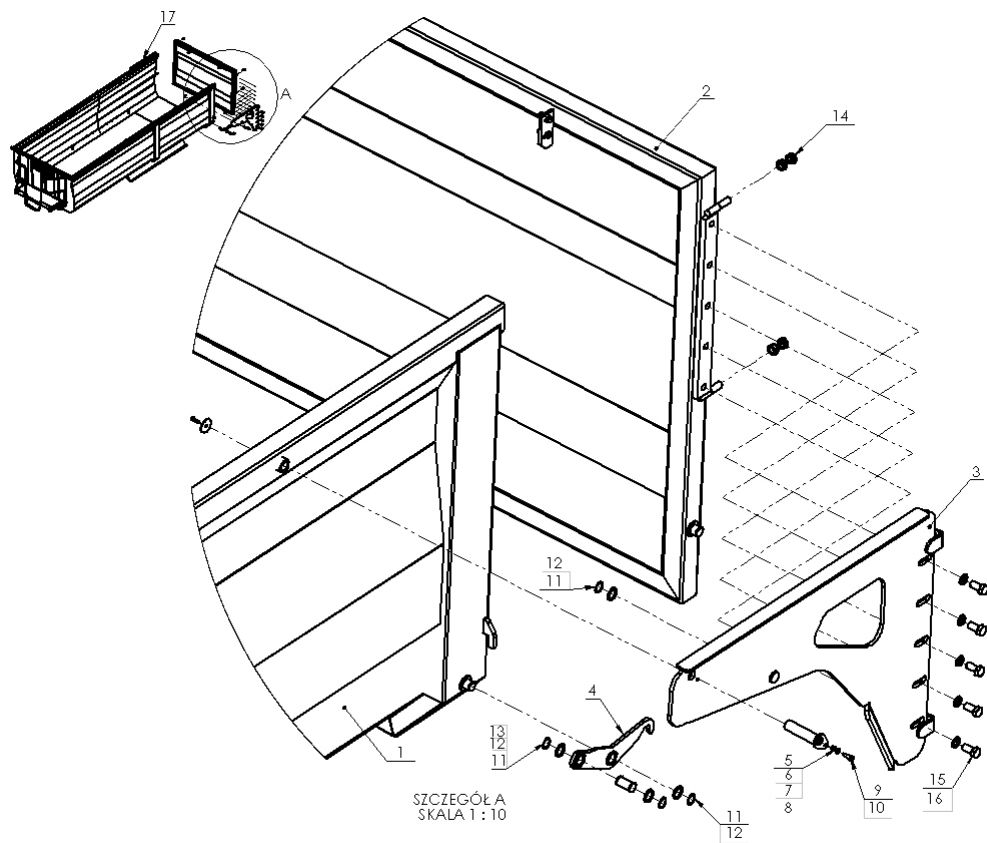
Nr na rysunku	Nazwa	Numer części	Ilość (szt.)	
			T935/1	T935/2
14	Mocowanie skrzynki prawe	NW100 00.09.00P	1	1
15	Śruba M12x40 82105	23S12-400C 8,8	4	4
16	Żabka	NW100 00.00.10	4	4
17	Podkładka okr. 12oc 82005	23P120C	4	4
18	Nakrętka samokontrująca M12oc 82175	23NS120C	4	4
19	Śruba M8x25 8,8 82105	23S8-250C 8,8	12	12
20	Podkładka zwykła 8	23P80C	16	16
21	Nakrętka samokontrująca M8oc 82175	23NS80C	12	12
22	Klin pod koto	POD-OGL-000027-1	2	2
23	Uchwyt klina	POD-OGL-000028-1	2	2
24	Wspornik ze stopką lewy	T935 00.03.05L	1	1
25	Wspornik ze stopką prawy	T935 00.03.05P	1	1
26	Nakrętka samokontrująca M12oc 82175	23NS120C	4	4
27	Śruba M12x80oc 82101	23S12/800C 8,8	2	2



Nr na rysunku	Nazwa	Numer części	Ilość (szt.)	
			T935/1	T935/2
1	Zaczepek	T935 15.00.00	1	1
2	Zaczepek N274	POD-ODL-000030	1	1
3	Płyta pod resor	T935 02.0 1.100	1	1
4	Resor dyszla przyczepy	POD-KOS-000076	1	1
5	Tuleja resoru	T935 00.00.01	2	2
6	Cybant resoru	T935 00.00.02	2	2
7	Sworzeń resoru	T935 00.01.00	4	4
8	Smarowniczka M10x1,0 prosta	23SM10/1	2	2
9	Sworzeń dyszla	T935 02.00.13.1	2	2
10	Tuleja ślizgowa	T935 02.00.12.1	2	2

Nr na rysunku	Nazwa	Numer części	Ilość (szt.)	
			T935/1	T935/2
11	Nakrętka koronowa M24 kl.8 oc 82148	POD-ELZ-000396	2	2
12	Zawlecзка 6,3x50	POD-ELZ-000440	2	2
13	Śruba M16x50 8,8 82105	23S16-500C 8,8	6	6
14	Podkładka okr. 16oc 82005	23P160C	20	20
15	Nakrętka samokontrująca M16oc 82175	23NS160C	6	6
16	Śruba M16x45oc 10,9 82105	POD-ELZ-000402	8	8
17	Nakrętka samokontrująca M20oc 82175	23NS200C	4	4
18	Śruba M10x25 8,8 82105	23S10-250C 8,8	4	4
19	Podkładka okr. 10oc 82005	23P10 82005	4	4

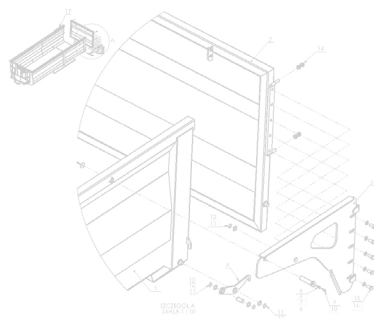


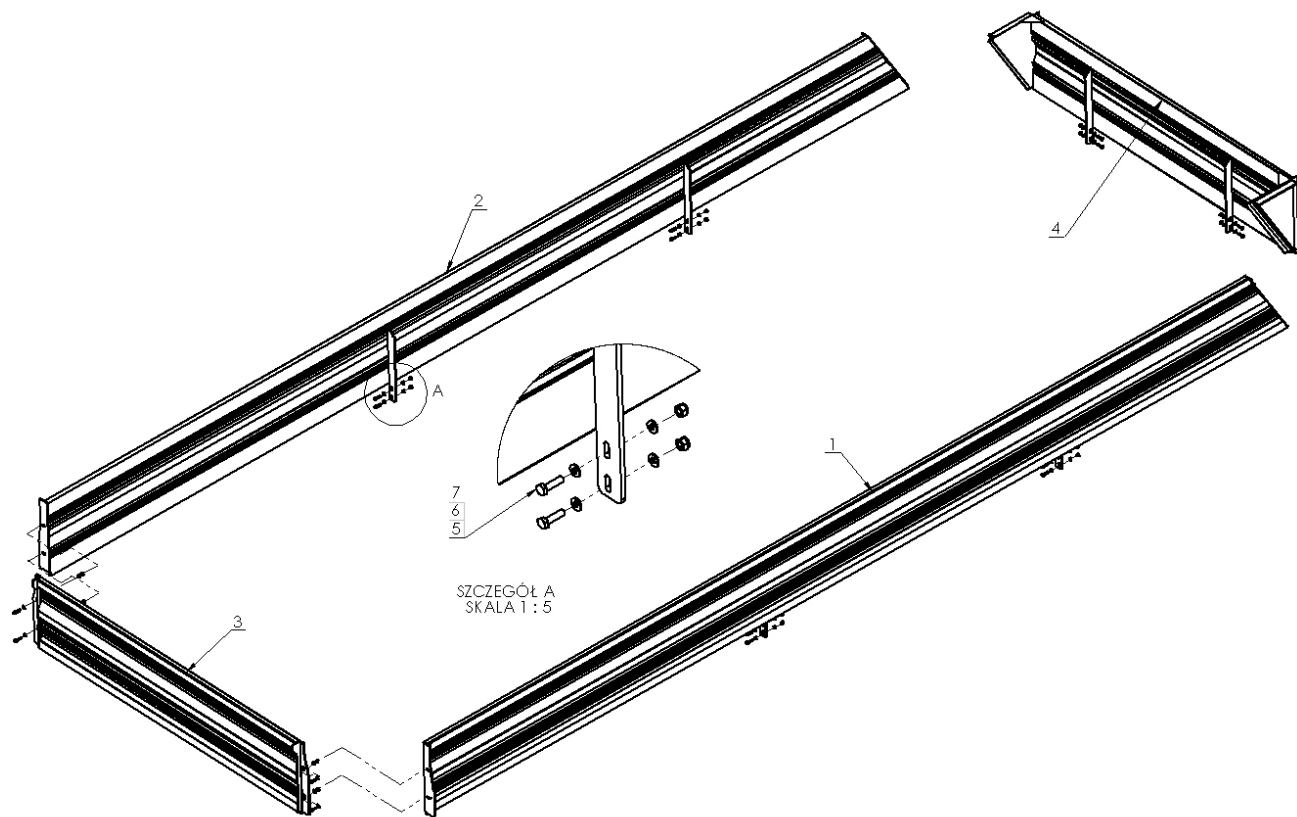


Nr na rysunku	Nazwa	Numer części	Ilość (szt.)	
			T935/1	T935/2
1	Skrzynia	T935 10.01.00	1	1
2	Kłapa tylna	T935 10.02.00	1	1
3	Zawias klapy lewy	T935 04.02.00L	1	1
4	Blokada klapy	T935 10.03.00	2	2
5	Smarownicza M8x1,0 prosta	23SM8	2	2
6	Sworzeń zawiasu	T935 00.03.00	2	2
7	Podkładka	T935 10.00.02	2	2
8	Śruba 6x25oc 8,8 52105	23S6/25OC 105	2	2
9	Śruba M8x25 8,8 82105	23S8-25OC 8,8	2	2

Nr na rysunku	Nazwa	Numer części	Ilość (szt.)	
			T935/1	T935/2
10	Podkładka spr. 8,2oc 82008	23P8SPOC	2	2
11	Sejer Z30	23SZ30	8	8
12	Podkładka okr. 30oc 82005	23P300OC	8	8
13	Sworzeń sitownika	T935 10.00.01	2	2
14	Nakrętka M20 oc 82144 5	23N20OC	8	8
15	Śruba 20x50oc 82105	23S20/50 8,8	10	10
16	Podkładka spr.20,5oc 82008	23P20SP	10	10
17	Zawias klapy prawy	T935 04.02.00P	1	1
18*	Uszczelka gumowa SP-51A 30x20	POD-TSZ-000071	5mb	5mb

*pozycja nieoznaczona na rysunku

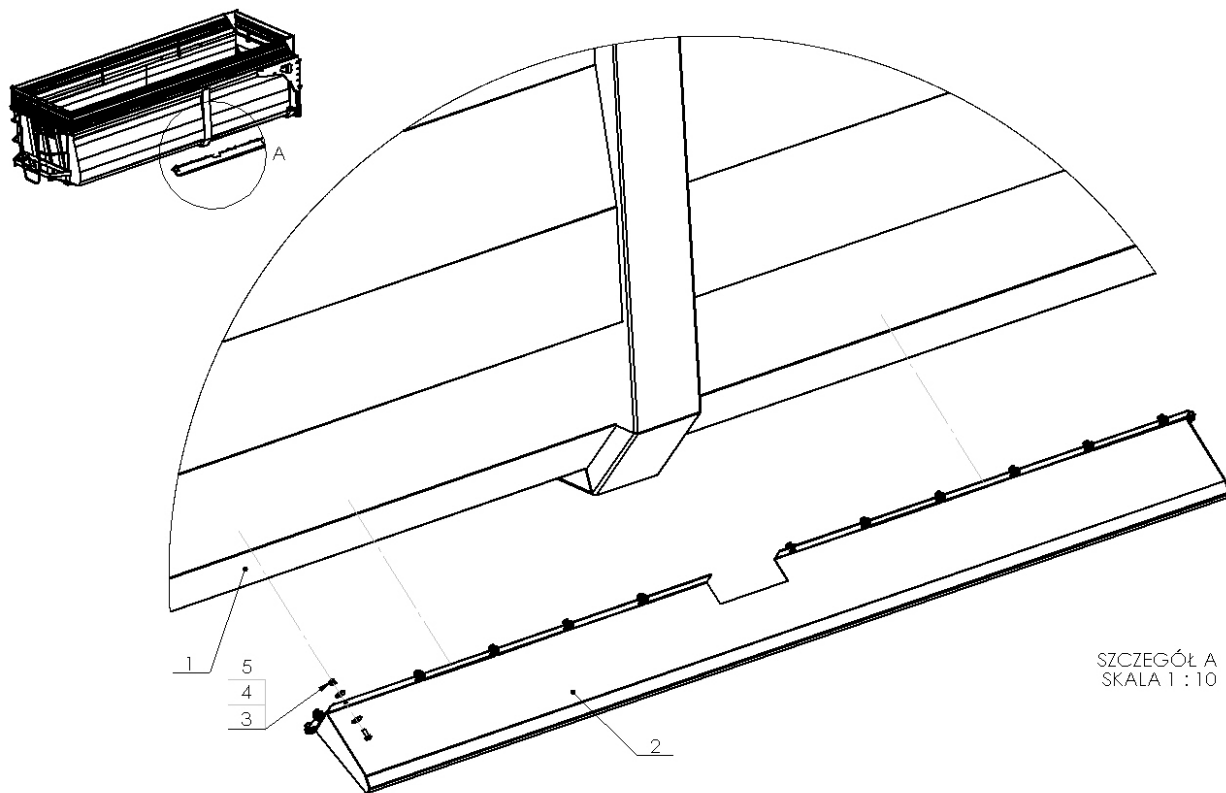




Nr na rysunku	Nazwa	Numer części	Ilość (szt.)	
			T935/1	T935/2
1	Nadstawa boczna lewa	T935 05.01.00L	1	1
2	Nadstawa boczna prawa	T935 05.01.00P	1	1
3	Nadstawa przednia	T935 07.01.00	1	1
4	Nadstawa tylna	T935 06.01.00	1	1

Nr na rysunku	Nazwa	Numer części	Ilość (szt.)	
			T935/1	T935/2
5	Śruba 10x35oc 82105	23S10-350C 8,8	16	16
6	Podkładka okr. 10oc 82005	23P10 82005	32	32
7	Nakrętka samokontrolująca M10oc 82175	23NS100C	16	16





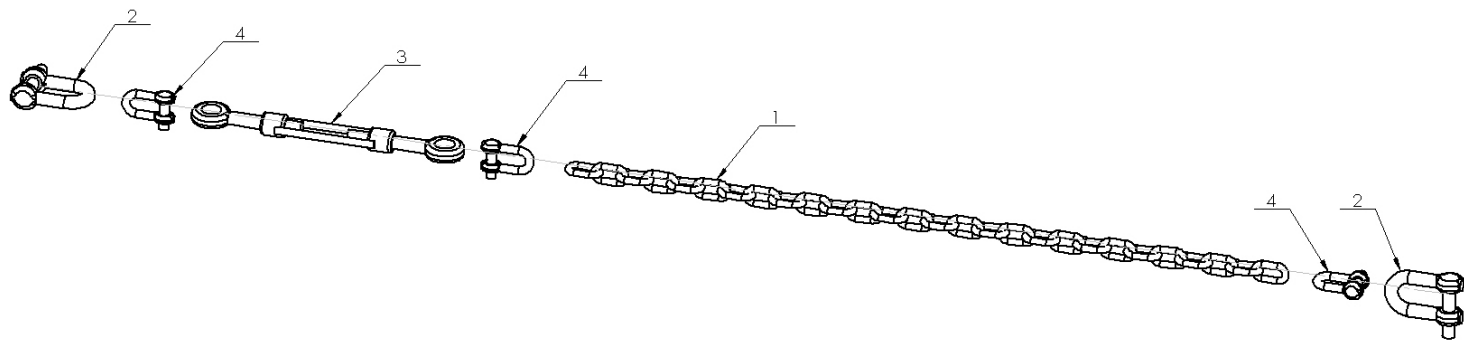
SZCZEGÓŁ A
SKALA 1 : 10

Nr na rysunku	Nazwa	Numer części	Ilość (szt.)	
			T935/1	T935/2
1	Skrzynia	T935 10.01.00	1	1
2	Błotnik lewy	T935 10.04.00L	1	1
3	Śruba 8x20oc 82105	23S8/200C 8,8	30	30

Nr na rysunku	Nazwa	Numer części	Ilość (szt.)	
			T935/1	T935/2
4	Podkładka okr. 8oc 82019	23P8 820190C	60	60
5	Nakrętka samokontrująca M8oc 82175 8	23NS80C	30	30
6*	Błotnik prawy	T935 10.04.00P	1	1

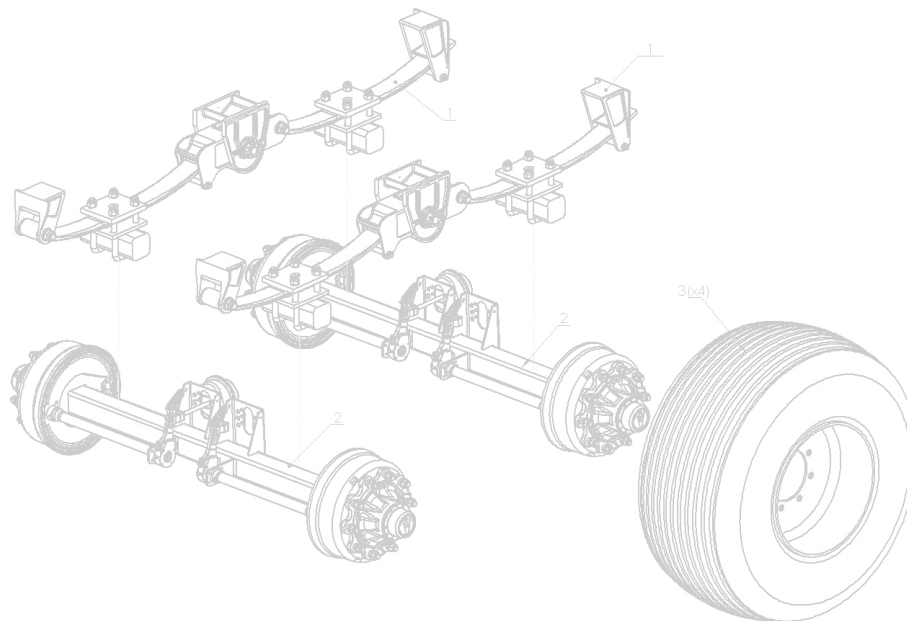
*pozycja nieoznaczona na rysunku

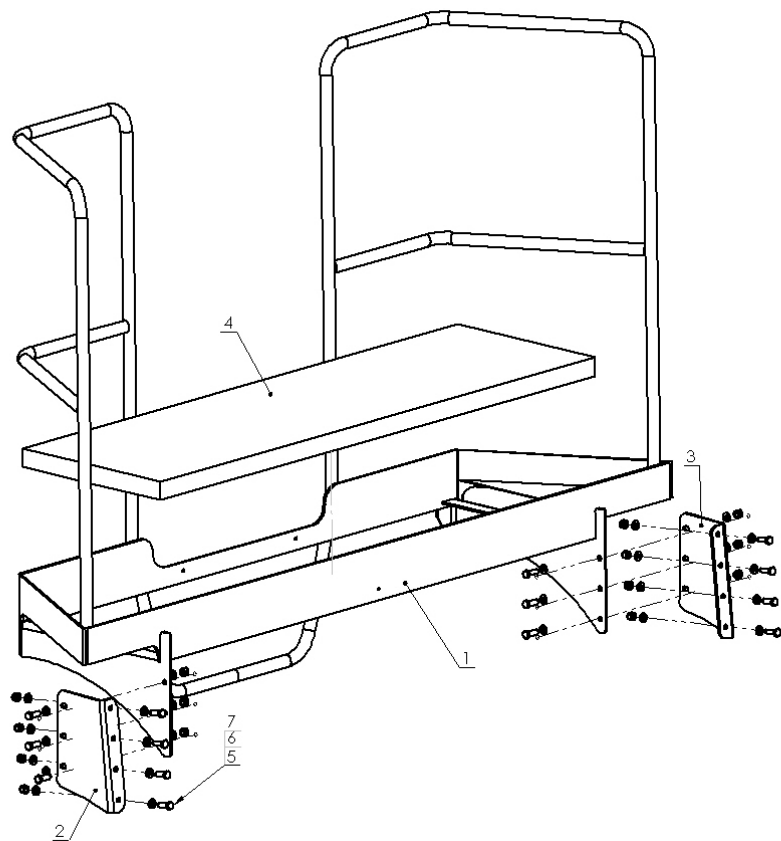




Nr na rysunku	Nazwa	Numer części	Ilość (szt.)	
			T935/1	T935/2
1	Łańcuch gospodarczy 8mm oc 8x30x50	23LSF180C	5kg	5kg
2	Szekla 16mm	POD-ELZ-000477	2	2

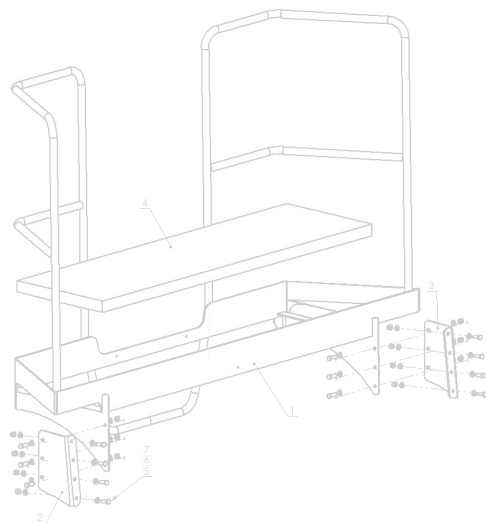
Nr na rysunku	Nazwa	Numer części	Ilość (szt.)	
			T935/1	T935/2
3	Nakrętka napinająca M16oc otw. DIN 1480	POD-ELZ-000062-1	1	1
4	Szekla 10mm / 0,5t	POD-ELZ-000072	3	3

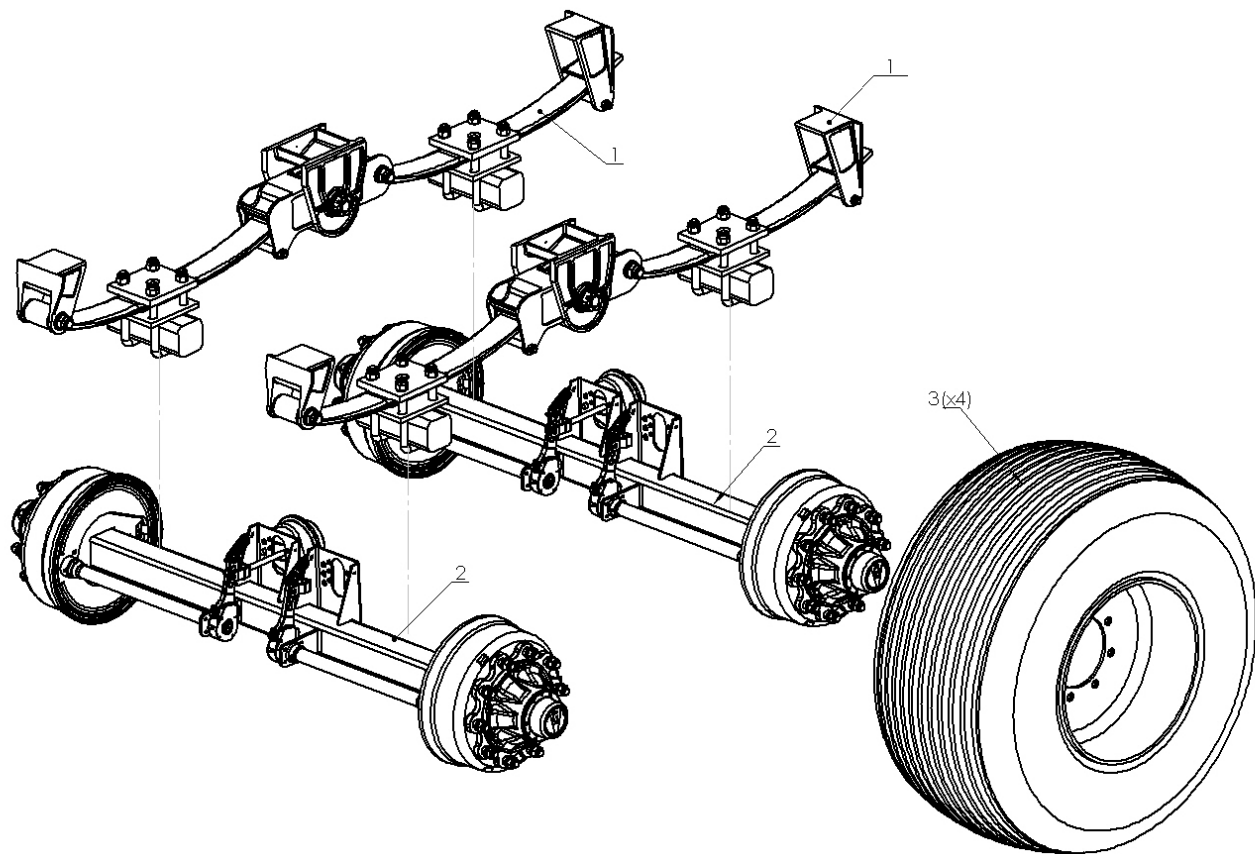




Nr na rysunku	Nazwa	Numer części	Ilość (szt.)	
			T935/1	T935/2
1	Podest skorupy	T935 08.01.00	1	1
2	Mocowanie podestu lewe	T935 10.00.03L	1	1
3	Mocowanie podestu prawe	T935 10.00.03P	1	1

Nr na rysunku	Nazwa	Numer części	Ilość (szt.)	
			T935/1	T935/2
4	Krata pomostowa 30x2x420x1390 oc.do T711	POD-OGL-000420	1	1
5	Śruba 10x30oc 82105	23S10-300C 8,8	14	14
6	Podkładka okr. 10oc 82005	23P10 82005	28	28
7	Nakrętka samokontrująca M10oc 82175	23NS100C	14	14





Nr na rysunku	Nazwa	Numer części	Ilość (szt.)	
			T935/1	T935/2
1	Zawieszenie KE2153B41040	POD-KOS-000099	1kpl.	-
1	Zawieszenie KD2136D2N1035	POD-KOS-000087	-	1kpl

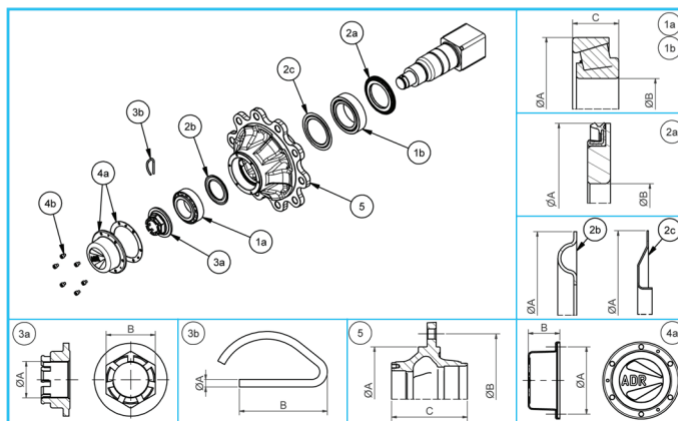
Nr na rysunku	Nazwa	Numer części	Ilość (szt.)	
			T935/1	T935/2
2	Oś AA0UA1VA031	POD-KOS-000098	2	2
3	Koto 550/60 22.5 10otw	POD-KOJ-000069	4	4



ADR 10202011

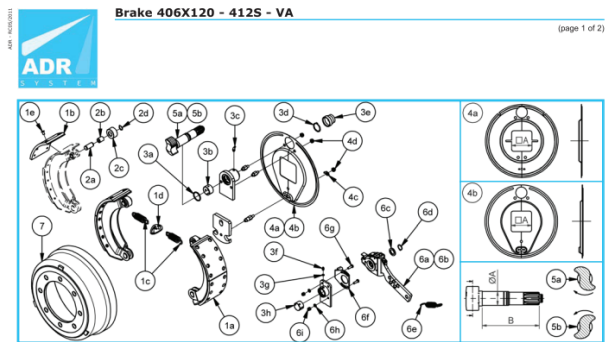


Axle type - UA -



Item	Description	Code	A	B	C	Qty.	Kit code
1a	Bearing 33114	59133114	120	70	37	1	9RCUA
1b	Bearing 33018	59133018	140	90	39	1	
2a	Oil seal	5441402	140	92	-	1	9RNUA
2b	Nilos 33114	5531092	109	-	-	1	
2c	Nilos 33018	5511402	140	-	-	1	
3a	Crown nut	57548B6	M48X1,5	65	-	2	9RDF4865
3b	Spring pin	58209	5	58	-	2	9RT125AC
4a	Cap with gasket	56112501	139	62	-	2	
4b	Screw M6X1,25	96308A0101	-	-	-	12	61L8UA002
5	Hub 8 holes for M20X1,5	61L8UA002	220	275	198	1	
	Hub 10 holes for M22X1,5	61L1UA003	280	335	198	1	
	Hub 10 holes for M22X1,5	61LRUA001	175	225	198	1	

Brake 406X120 - 412S - VA (page 1 of 2)



Item	Description	Code	A	B	C	Qty.	Kl code
1a	Brake shoe complete	732VA01	-	-	-	2	
1c	Spring Ø5,0 L100	738119	-	-	-	2	9RE0630
1d	Twist lock	736WA01	-	-	-	1	
1b	Brake lining	734VA01	-	-	-	4	
1c	Spring Ø5,0 L100	738119	-	-	-	2	9RH0010
1d	Twist lock	736WA01	-	-	-	1	
1e	Rivet	96701	-	-	-	34	
1c	Spring Ø5,0 L100	738119	-	-	-	4	9RK0007
1d	Twist lock	736WA01	-	-	-	2	
2a	Pin Ø20 L47	65302002	-	-	-	2	
2b	Bush Ø20	771202601	-	-	-	2	9RE0670
2c	Roll Ø50	737VA01	-	-	-	2	
2d	Retaining ring Ø20	58501	-	-	-	4	
3a	O-ring W3,53 Ø41,28	53104101	-	-	-	2	
3b	Camshaft bush Ø42	771422601	-	-	-	4	
3c	Grease nipple M8X1,25	98608A2	-	-	-	2	
3d	Retaining ring Ø42	58514	-	-	-	2	9RL0010
3e	Rubber cover	53403	-	-	-	2	
3f	Grease nipple M8X1,25	98608A1	-	-	-	2	
3g	Washer Ø8	9810081	-	-	-	4	
3h	Camshaft bush Ø38	771382601	-	-	-	2	
4a	Protection plate	910PP41290	90	-	-	1	
4c	Lock washer Ø10	57B1001	-	-	-	1	(1) - 9RM0006-90
4d	Nut M10X1,5	97510B1	-	-	-	4	
4a	Protection plate	910PP412100	100	-	-	1	
4c	Lock washer Ø10	57B1001	-	-	-	1	(1) - 9RM0006-100
4d	Nut M10X1,5	97510B1	-	-	-	4	
4a	Protection plate	910PP412110	110	-	-	1	
4c	Lock washer Ø10	57B1001	-	-	-	1	(1) - 9RM0006-110
4d	Nut M10X1,5	97510B1	-	-	-	4	
4a	Protection plate	910PP412120	120	-	-	1	
4c	Lock washer Ø10	57B1001	-	-	-	1	(1) - 9RM0006-120
4d	Nut M10X1,5	97510B1	-	-	-	4	
4a	Protection plate	910PP412140	140	-	-	1	
4c	Lock washer Ø10	57B1001	-	-	-	1	(1) - 9RM0006-140
4d	Nut M10X1,5	97510B1	-	-	-	4	

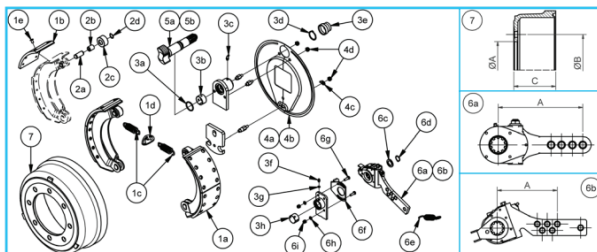
(1) - For axle produced 18 2002.
 (2) - From 175mm to 300mm step 25mm. From 300mm to 1200mm step 50mm.

Brake 406X120 - 412S - VA

(page 2 of 2)



ADR 10/2011

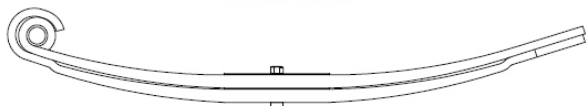


Item	Description	Code	A	B	C	Qty.	Kil code
4b	Protection plate	743VA9011	90	-	-	1	
4c	Lock washer Ø10	57B1001	-	-	-	1	9RM003
4d	Nut M10X1.5	97510B1	-	-	-	4	
4b	Protection plate	743VA9011	100	-	-	1	
4c	Lock washer Ø10	57B1001	-	-	-	1	9RM004
4d	Nut M10X1.5	97510B1	-	-	-	4	
4b	Protection plate	743VAA111	110	-	-	1	
4c	Lock washer Ø10	57B1001	-	-	-	1	9RM005
4d	Nut M10X1.5	97510B1	-	-	-	4	
4b	Protection plate	743VAA211	120	-	-	1	
4c	Lock washer Ø10	57B1001	-	-	-	1	9RM006
4d	Nut M10X1.5	97510B1	-	-	-	4	
4b	Protection plate	743VAA311	130	-	-	1	
4c	Lock washer Ø10	57B1001	-	-	-	1	9RM007
4d	Nut M10X1.5	97510B1	-	-	-	4	
4b	Protection plate	743VAA411	140	-	-	1	
4c	Lock washer Ø10	57B1001	-	-	-	1	9RM008
4d	Nut M10X1.5	97510B1	-	-	-	4	
4b	Protection plate	743VAA511	150	-	-	1	
4c	Lock washer Ø10	57B1001	-	-	-	1	9RM009
4d	Nut M10X1.5	97510B1	-	-	-	4	
5a	Right camshaft	7544062...	42	(2) <=300	-	1	7544062...
5a	Right camshaft	7544063...	42	(2) >300	-	1	7544063...
5b	Left camshaft	7554062...	42	(2) <=300	-	1	7554062...
5b	Left camshaft	7554063...	42	(2) >300	-	1	7554063...
6a	Slack adjuster	7621603	203	-	-	1	
6c	Washer Ø26	9812601	-	-	-	1	9RR0010
6d	Retaining ring Ø25	58508	-	-	-	1	
6e	Spring Ø3.5 L173	738201	-	-	-	1	
6b	Automatic slack adjuster	7631600	180	-	-	1	
6c	Washer Ø26	9812601	-	-	-	1	
6d	Retaining ring Ø25	58508	-	-	-	1	
6e	Spring Ø2.8 L145	738203	-	-	-	1	
8f	Settling plate	763401	-	-	-	1	9RS0004
8g	Screw M8X1.25 L25	98108A0251	-	-	-	2	
6h	Washer Ø8	9810081	-	-	-	2	
6i	Nut M8X1.25	97408A1	-	-	-	2	
7	Drum 8 holes for M20X1.5	66LVA0801	220	275	162	1	66LVA0801
7	Drum 10 holes for M22X1.5	66LVA1001	280	335	162	1	66LVA1001

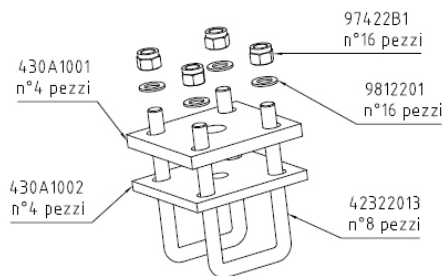
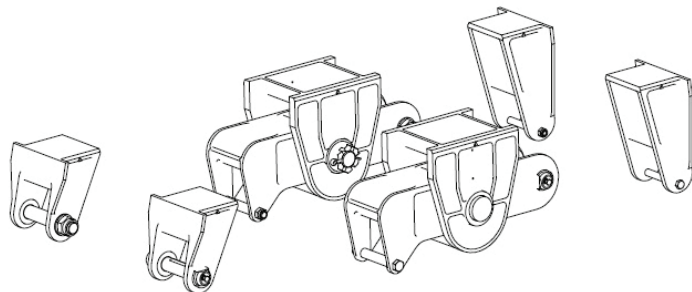
KD2136D2N1035 Zestaw tandem

4181003

Resor szt.4



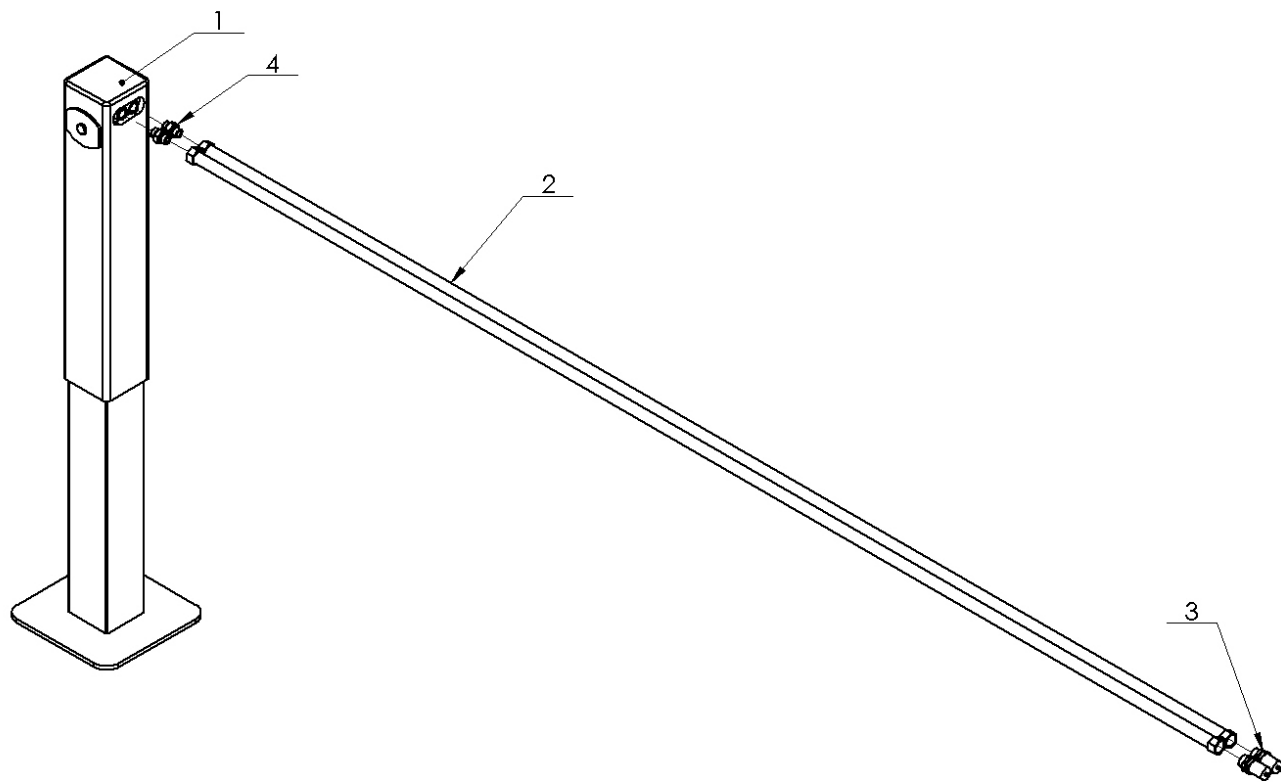
9C96712321

Uchwyt przód + tył + przegub centralny
n°1

938BRNQ10001

Łączenie z osią

Podane ilości odnoszą się do 1 zestawu

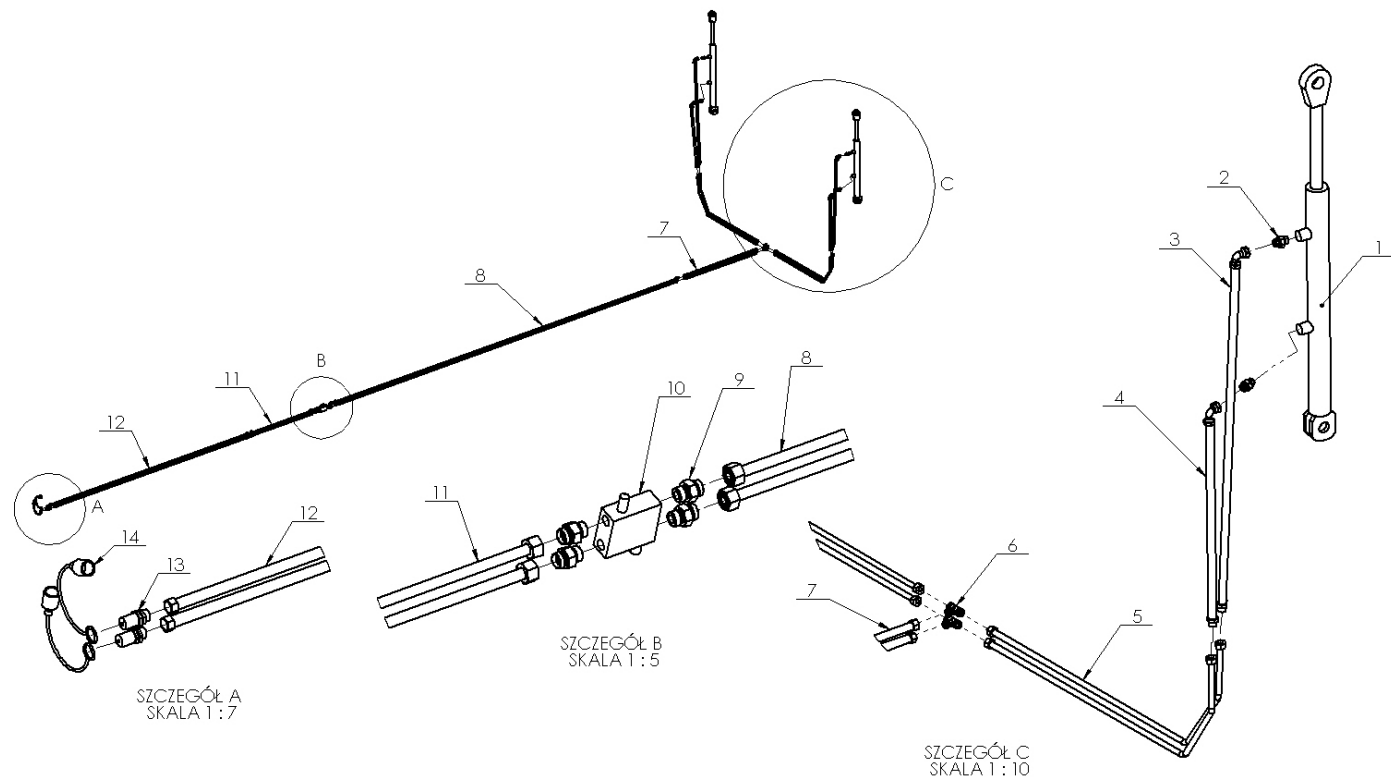


Nr na rysunku	Nazwa	Numer części	Ilość (szt.)	
			T935/1	T935/2
1	Stopka hydrauliczna 220H1040	POD-OGL-000587	1	1
2	Przewód hydrauliczny L=2500	AA23_/13 L-2500 m18	2	2

Nr na rysunku	Nazwa	Numer części	Ilość (szt.)	
			T935/1	T935/2
3	Zawór-wtyczka EURO 13 M22x1,5	24ZWE13	2	2
4	Przyłączka prosta 3/8x18-1,5 12LR	24KP3/8 18	2	2

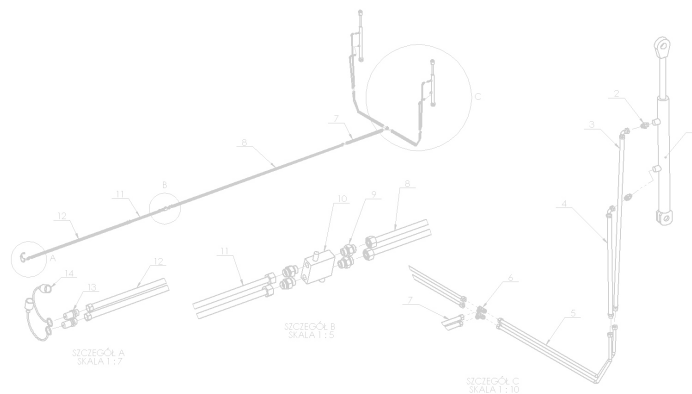


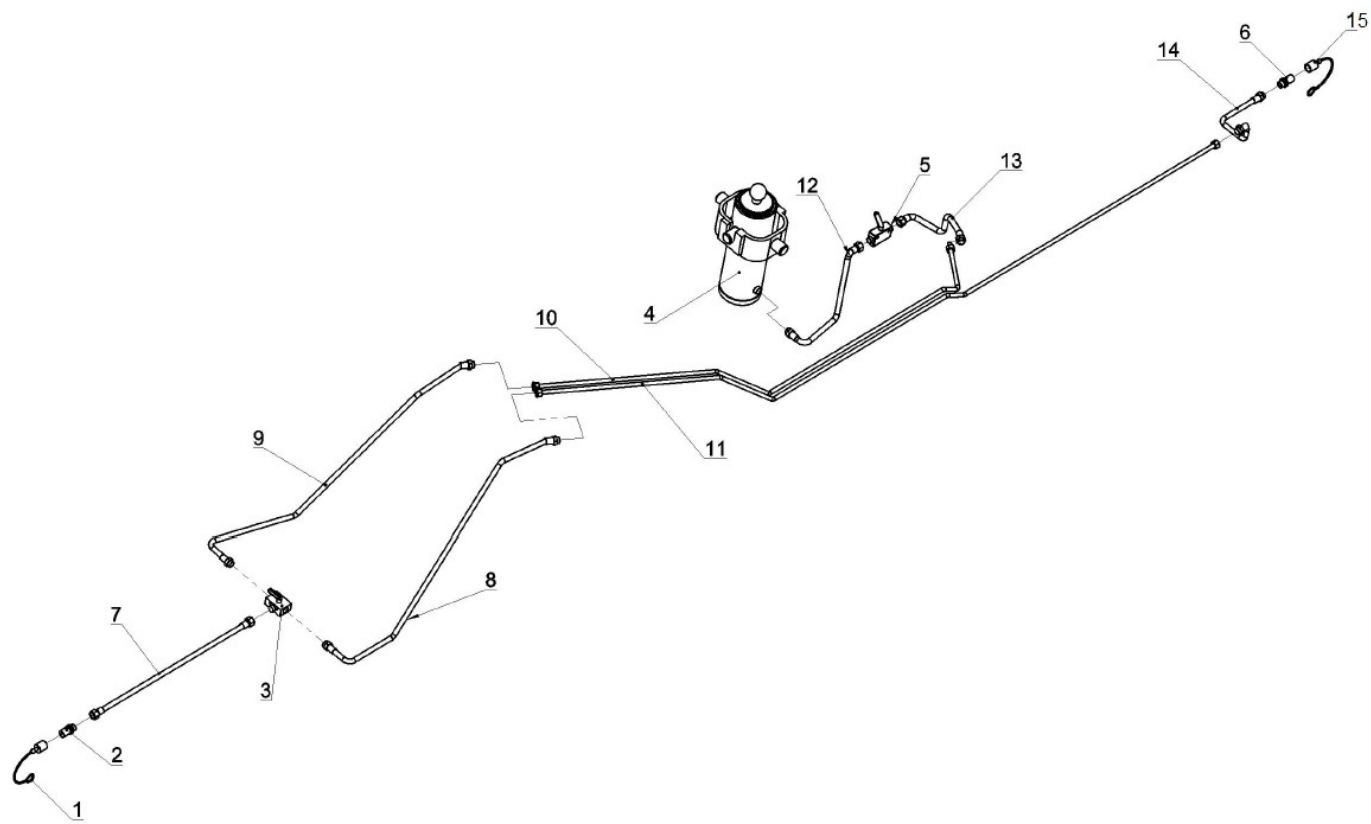
UKŁAD HYDRAULIKI KLAPY TYLNEJ



Nr na rysunku	Nazwa	Numer części	Ilość (szt.)	
			T935/1	T935/2
1	Siłownik 60/30/500 L-1100 UCJ321	POD-HSL-000131	2	2
2	Złączka prosta 22x1,5 15L	POD-HKR-000037	4	4
3	Przewód elastyczny	AA90B/233/13 L-1150	2	2
4	Przewód elastyczny	AA90B/233/13 L-700	2	2
5	Przewód stalowy	T935 00.10.07	4	4
6	Złączka trójnikowa 22x22x22 15L	POD-HKR-000007-1	2	2
7	Przewód elastyczny	AB/233/13 L-900	2	2

Nr na rysunku	Nazwa	Numer części	Ilość (szt.)	
			T935/1	T935/2
8	Przewód stalowy	T935 00.10.06	2	2
9	Przyłaczka prosta 1/2x22-1,5	24K1/2 22	4	4
10	Zawór przelewowy krzyżowy VBDC3802 210b -VAU 1/2cał	24ZP	1	1
11	Przewód stalowy	T935 00.10.05	2	2
12	Przewód elastyczny	AB/233/13 L-2500	2	2
13	Zawór-wtyczka EURO 13 M22x1,5	24ZWE13	2	2
14	Nasadka zaworu wtyczki EURO 13 [ziel,żół,nieb,czerw]	24ZWNE13	2	2

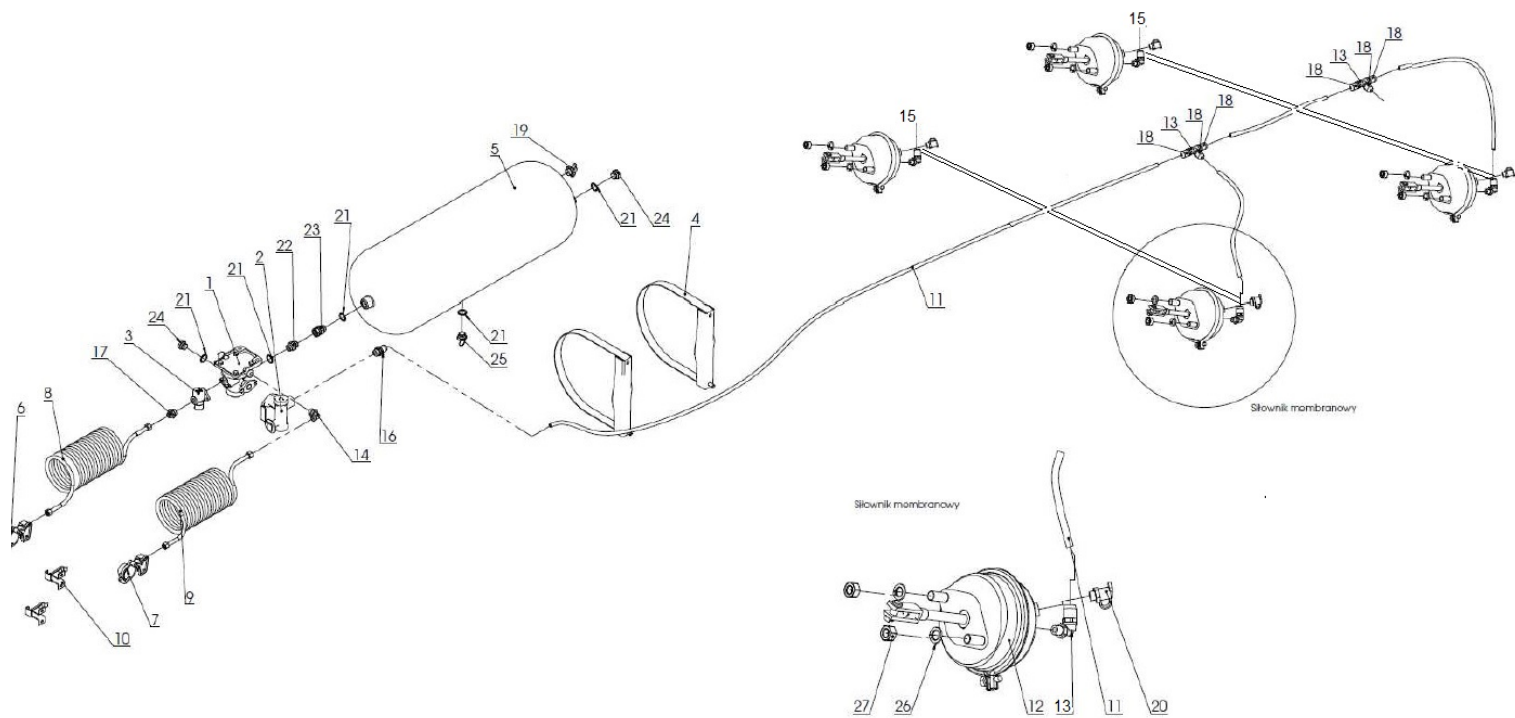




Nr na rysunku	Nazwa	Numer części	Ilość (szt.)	
			T935/1	T935/2
1	Nasadka zaworu wtyczki EURO 13 (ziel,żół,nieb,czerw)	24ZWNE13	1	1
2	Zawór-wtyczka EURO 13 M22x1,5	24ZWE13	1	1
3	Zawór kulowy trzydrog.RS3L15L M22x1,5	POD-HZW-000041	1	1
4	Sitownik PSK-00-00 UB180M702550	POD-HSL-000129	1	1
5	Zawór odcinający przyczepy PISTER- M22x1,5 15L	POD-HZW-000018-1	1	1
6	zawór-gniazdo EURO 13 M22x1,5 long	POD-HZW-000040	1	1
7	Przewód elastyczny	AA/233/13 L-2500	1	1
8	Przewód elastyczny	A90A90/233/13 L-600	1	1

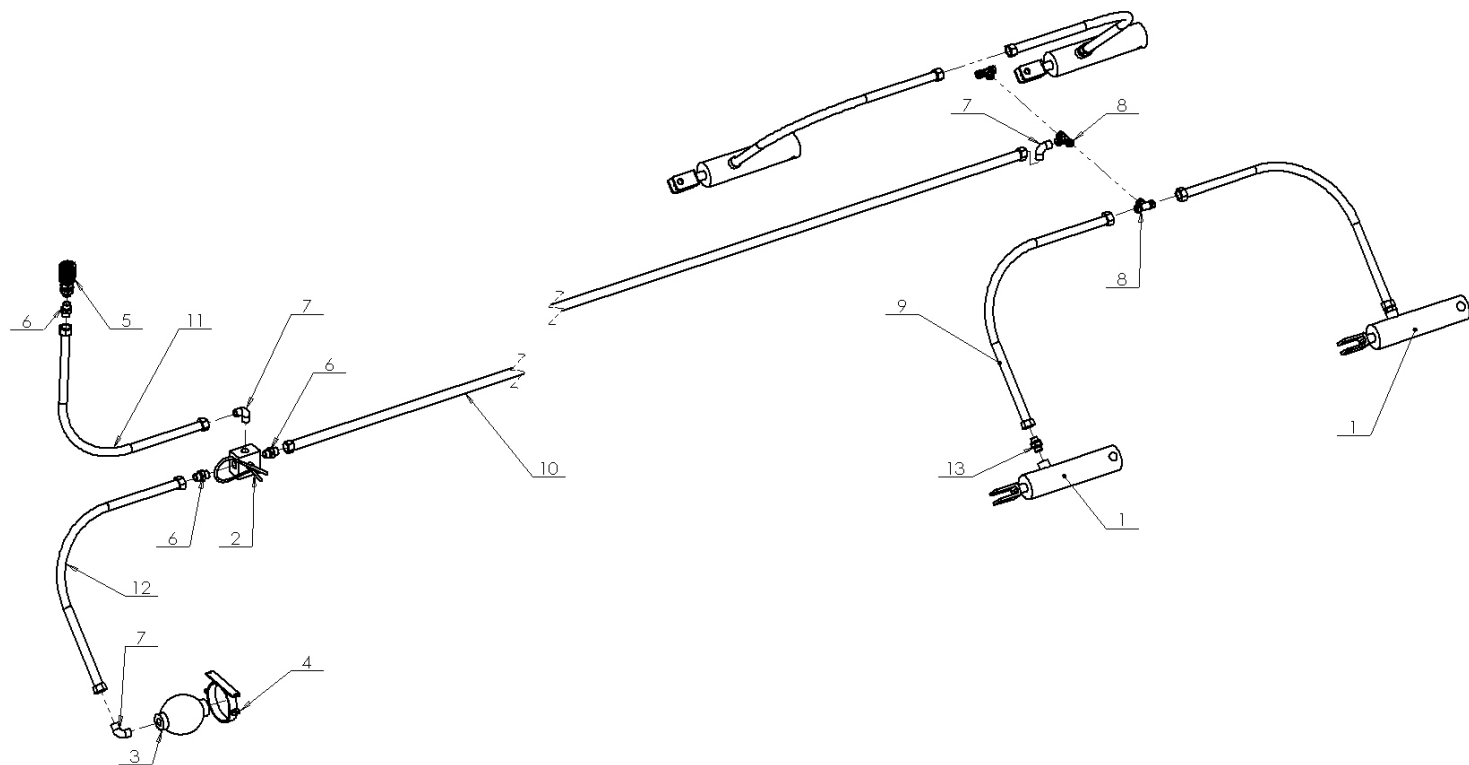
Nr na rysunku	Nazwa	Numer części	Ilość (szt.)	
			T935/1	T935/2
9	Przewód elastyczny	A90A90/233/13 L-600	1	1
10	Przewód stalowy fi15 pier+nakr22	T935 00.10.02 L-3700	1	1
11	Przewód stalowy fi15 pier+nakr22	T935 00.10.01 L-5300	1	1
12	Przewód elastyczny	A90A90/23_/13 L-600 3/4"	1	1
13	Przewód elastyczny	AB/233/13 L-500	1	1
14	Przewód elastyczny	AB/233/13 L-900	1	1
15	nasadka zaworu gniazda EURO13 (ziel,żół,nieb,czerw)	24ZGNE13	1	1

UKŁAD HAMULCOWY-PNEUMATYCZNY



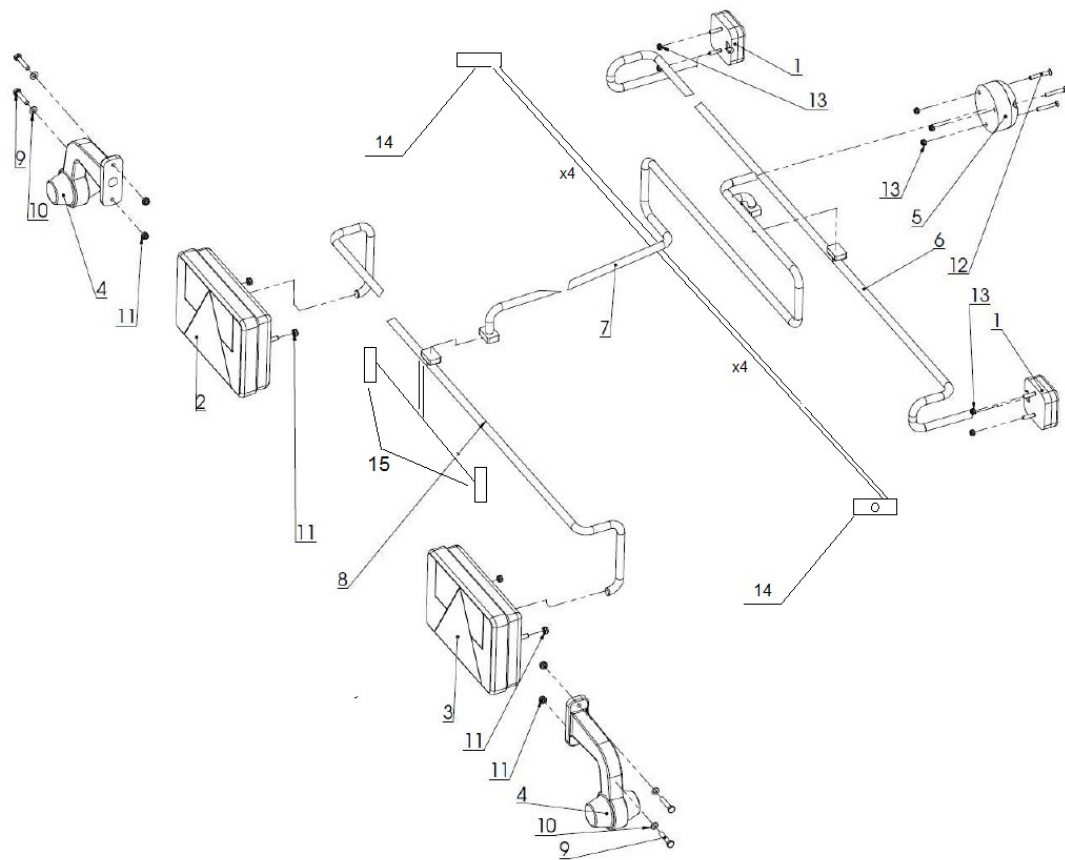
Nr na rysunku	Nazwa	Numer części	Ilość (szt.)	
			T935/1	T935/2
1	Zawór hamulcowy dwuobwodowy HALDEX	POD-UGL-000513 (Zestaw - zawory)	1	1
2	Zawór regulacji siły hamowania		1	1
3	Luzownik HALDEX		1	1
4	Podstawa zbiornika z opaską		2	2
5	Zbiornik powietrza 60 l fi310		1	1
6	Złącze przewodu hamulcowego czerwone		1	1
7	Złącze przewodu hamulcowego żółte		1	1
8	Przewód spiralny 12mm czerwony		1	1
9	Przewód spiralny 12mm żółty		1	1
10	Wieszak przewodów PNE		2	2
11	Przewód TECALAN fi 12	POD-TSZ-000050	12mb	12mb
12	Sitownik membranowy 24	POD-UGL-000452	4	4

Nr na rysunku	Nazwa	Numer części	Ilość (szt.)		
			T935/1	T935/2	
13	Trójnik 3xfi12	POD-UGL-000513 (Zestaw złączki)	4	4	
14	Kolanko M22/M18z		1	1	
15	Kolanko M16x1,5		2	2	
16	Złączka prosta M22/12mm		1	1	
17	Złączka prosta M22/M18z		1	1	
18	Złączka prosta M16/12mm		10	10	
19	Złącze kontrolne M22x1,5		1	1	
20	Złącze kontrolne M16x1,5		4	4	
21	Pierścień uszczelniający PPM22 30x22		24UPPM22	5	5
22	Przyłączka prosta M22		24K22-22	1	1
23	Złączka prosta M22zew./M22x1,5 fi 15nak.	POD-HKR-000041	1	1	
24	Korek M22x1,5	24K22/1,5	2	2	
25	Zawór odwadniający	23ODW	1	1	
26	Podkładka spr. 16,3 82008	23P16SP	8	8	
27	Nakrętka M16	23N16OC	8	8	



Nr na rysunku	Nazwa	Numer części	Ilość (szt.)	
			T935/1	T935/2
1	hamulce-sitownik T730-900413 (21001465)	POD-HPZ-000113	4	4
2	hamulce-zawór awaryjny 900409 (21001461)	POD-HPZ-000118	1	1
3	hamulce-akumulator hydr. 0,75l (21001646)	POD-HPZ-000115	1	1
4	hamulce-obejma akum. 0,75L i 1,5L (21001623)	POD-HPZ-000116	1	1
5	hamulce-szybkozłącze 900410 (21001462)	POD-HPZ-000117	1	1
6	złączka prosta 18x18-1,5	24KP18/18	3	3
7	Korpus złączki kolankowej M18x1,5	POD-HKR-000039	3	3

Nr na rysunku	Nazwa	Numer części	Ilość (szt.)	
			T935/1	T935/2
8	złączka trójnikowa 18x18x18 sym 12L nakr. góra	POD-HKR-000002-1	3	3
9	Przewód elastyczny I	P11 P11 10/2 L-900	4	4
10	Przewód elastyczny II	P11 P11 10/2 L-5200	1	1
11	Przewód elastyczny II	P11 P11 10/2 L-2500	1	1
12	Przewód elastyczny IV	P11 P11 10/2 L-700	1	1
13	przyłączka prosta 3/8x18-1,5 12LR	24KP3/8 18	4	4



Nr na rysunku	Nazwa	Numer części	Ilość (szt.)	
			T935/1	T935/2
1	Lampa obr.przed. W15-82ż	POD-ELK-000239	2	2
2	Lampa zesp. tylna W70L -387bż bez cof. i przeciwmg.	POD-ELK-000248	1	1
3	Lampa zesp. tylna W70P bez cof. i przeciwmg	POD-ELK-000249	1	1
4	Lampa zes.obr.prz-t W21.3 -263ż	POD-ELK-000238	2	2
5	Gniazdo siedmiopinowe	POD-ELK-000260 (Wiązka kompletna)	1	1
6	Przednia część wiązki elektrycznej		1	1
7	Wiązka główna		1	1
8	Tylna część wiązki elektrycznej		1	1

Nr na rysunku	Nazwa	Numer części	Ilość (szt.)	
			T935/1	T935/2
9	Śruba 6x30oc 82105	23S6-30 8,8 821050C	4	4
10	Podkładka okr. 6oc 82005	23P600C	4	4
11	Nakrętka samokontrująca M6oc 82175 8	23NS60C	8	8
12	Wkręt 5x35 oc	23W5-35	3	3
13	Nakrętka samokontrująca M5oc 82175 8	POD-ELZ-000471	7	7
14	Lampa obrysowa prostokątna z odblaskiem LO 176/Wż	POD-ELK-000232	8	8
15	Lampa W08 -48 ośw.tabl. rej.	POD-ELK-000237	2	2

SPRZEDAŻ METAL-FACH®

16-100 Sokółka, ul. Kresowa 62,
tel.: +48 85 711 07 88, fax: +48 85 711 07 89
handel@metalfach.com.pl

SERWIS METAL-FACH®

16-100 Sokółka, ul. Kresowa 62,
tel.: +48 85 711 07 80, fax: +48 85 711 07 93,
serwis@metalfach.com.pl

SKLEP, CZĘŚCI ZAMIENNE METAL-FACH®

16-100 Sokółka, ul. Kresowa 62,
tel.: +48 85 711 07 81, fax: +48 85 711 07 93,
sklep.mf@metalfach.com.pl

METAL-FACH®

„METAL-FACH” SP. Z O. O.; UL. KRESOWA 62; 16-100 SOKÓŁKA