

FERTISMART & MICROSMART

Eko-odpowiedzialne odżywianie i ochrona Waszych siewów



FUNDAMENTY MONOSEM

"Siew jest z definicji inwestycją, głównym etapem umożliwiającym osiągnięcie wysokiej wydajności z upraw.

W ponad **80 krajach** na całym świecie wielu rolników zaufało technologii **Monosem**.

Świadczy o tym 70 lat naszej wspólnej historii.

Zaufanie, oparte na niezawodności, trwałości i wydajności agronomicznej, jest dzisiaj wzbogacone przez innowacje technologiczne.

Czy będą to siewniki punktowe, czy pielniki, w sercu maszyn **Monosem** znajduje się inteligencja.

Nasze ambicje opierają się na 3 zasadach: innowacja dla rolnictwa, najwyższa wydajność i inteligencja na rzecz ekodpowiedzialności."



FertiSmart

NOWOCZESNE I INNOWACYJNE ROZWIĄZANIE DEDYKOWANE DO NAWOŻENIA

- + Rzędowe podsiewanie nawozów
- + Wysoka przepustowość: do 600 kg/ha, grawitacyjnie
- + Możliwość dostosowania do wszystkich rodzajów nawozów
- + Niewrażliwy na zbocza
- + Dostępność dla **ValoTerra**, podsiewaczy przyczepianych **Cart i Pielników**

MicroSmart

INNOWACJA NA RZECZ WASZYCH SIEWÓW

- + Nowy aplikator do mikrogranulatów do podsiewania rzędowego
- + Lokalizacja różnymi kanałami : 2 drogi od momentu wdrożenia
- + Od 2023 roku :
 - Możliwe jednoczesne dostarczanie 2 różnych produktów
 - Lokalizacja różnymi kanałami : 4 drogi do wyboru

FertiSmart

NOWOCZESNE I INNOWACYJNE ROZWIĄZANIE DEDYKOWANE DO NAWOŻENIA

Podsiewacz nawozów **FertiSmart** jest pozycjonowany jako inteligentne rozwiązanie do nawożenia kładącym kres obecnym ograniczeniom technologicznym.

Opracowany i zaprojektowany przez **Monosem**, nowy podsiewacz nawozów jest w stanie zaopatrzyć każdy rząd w suchy nawóz granulowany z kontrolą sekcji **rząd po rządzie**.

Jego rewolucyjna konstrukcja gwarantuje precyzyjną aplikację i wysoki wydatek do **600 kg/ha**, grawitacyjnie.

FertiSmart osiąga optymalną wydajność na wszystkich rodzajach terenu, w tym na zboczach, nawet podczas stosowania trudnego nawozu.

Nowy podsiewacz nawozów **FertiSmart** jest dostępny dla siewników punktowych **ValoTerra**, a także dla podsiewaczy przyczepianych Cart i **pielników**.



OCZYWISTA OBSERWACJA AKTUALNYCH TECHNOLOGII

Obecne technologie nawożenia mają tendencję do osiągnięcia swoich granic w obliczu wyzwań rolnictwa jutra, którymi są :

- Równomierność podsiewania na zboczach
- Podsiewanie rzędowe
- Dokładność dawkowania
- Kwestie środowiskowe

Podsiewacz nawozów **FertiSmart** zapewnia niezawodną i konkretną odpowiedź na aktualne obawy.

ZAAWANSOWANIE MONOSEM W ZAKRESIE ROLNICTWA PRECYZYJNEGO

Dzięki **FertiSmart MonoSEM** wprowadza innowacje i umieszcza inteligencję w centrum ochrony i odżywiania wysiewanego ziarna.

Zespoły **MonoSEM** zadbały o intuicyjne, łatwe w obsłudze i zdolne zoptymalizować nawożenie rozwiązanie najlepiej odpowiadające potrzebom uprawy.

Dzięki podsiewaczom nawozów FertiSmart wprowadzacie innowacje dla dobra Waszych upraw!



OSZCZĘDNOŚCI W NAWOŻENIU

- Dzięki zlokalizowanemu podsiewaniu można zmniejszyć nakłady na nawozy do 21%
- Dzięki kontroli rząd po rzędzie można uzyskać do 7% dodatkowych oszczędności
- Mniejsza utrata składników odżywczych dzięki możliwości aplikacji doglebowej i dzielonej
- Dzięki połączeniu odchwaszczania pielnikiem z podsiewaczem nawozów liczba przejazdów na polu będzie mniejsza



KORZYŚCI DLA ŚRODOWISKA

- 80% redukcji emisji gazów cieplarnianych dzięki precyzji ograniczającej ulatnianie się nawozów



WIĘKSZA WSZECHSTRONNOŚĆ

- Niewrażliwe na zbocza, możliwe użytkowanie w trudnych warunkach
- Podsiewacz nawozów FertiSmart zaspokaja bardzo zróżnicowane zapotrzebowanie na składniki odżywcze upraw, takich jak rzepak
- Dozownik jest kompatybilny z różnymi nawozami (luzem, mocznikiem, DAP,...)



KOMFORT I ŁATWOŚĆ PRACY

- Łatwa konserwacja, kalibracja, opróżnianie i serwisowanie dzięki uproszczonym ustawieniom

NAWOŻENIE WYKRACZAJĄCE POZA KLASYCZNE METODY

Podsiewacz nawozów **FertiSmart** wyróżnia się dzięki swojej charakterystyce:

- **Optymalizacja podsiewania nawozem**
Zmienne dawkowanie nawozu na całej szerokości roboczej i kontrola rząd po rządzie
- **Precyzyjna aplikacja w każdych warunkach**, nawet na zboczach
- **Liniowość wydatku**
Budowa rowkowych wałków dozujących nie jest wrażliwa na właściwości fizyczne nawozów
- **Wydatek dostosowany do Waszych potrzeb**
Dawka do 600 kg/ha grawitacyjnie
- **Przyjazny rolnictwu biologicznemu**
Rozwiązanie kompatybilne z granulowanymi nawozami biologicznymi"



Zeskanuj kod
QR, by zobaczyć
FertiSmart w
akcji!

BUDOWA DOZOWNIKA FERTISMART



1 Łączenie

Ułatwia szybkie podłączenie dozownika do maszyny

2 MSM (Monosem Smart Motor)

Kontrola nawożenia rzędowego ręczna lub przez GPS

3 Obudowa dozownika FertiSmart

Łączy precyzję i wydajność

4 Rowkowe wałki dozujące

Optymalizacja wydajności systemu

5 Wylot grawitacyjny

Można go obracać w zakresie 360° w zależności od położenia rzędów bez utraty wydatku

6 Wylot pulsacyjny

W zależności od położenia rzędów (360° bez utraty wydatku)

7 Tylna zasuwka

Ułatwia opróżnianie dozownika

8 Zasuwka zamykająca dozownik

Umożliwia demontaż i czyszczenie pełnego dozownika, gdy zbiornik na ziarno jest napełniony, a także umożliwia ręczne zamykanie rzędów w przypadku siewników specjalnych

WYBIERZ KONFIGURACJĘ DOPASOWANĄ DO TWOICH POTRZEB

MSM | Jeden silnik na rząd

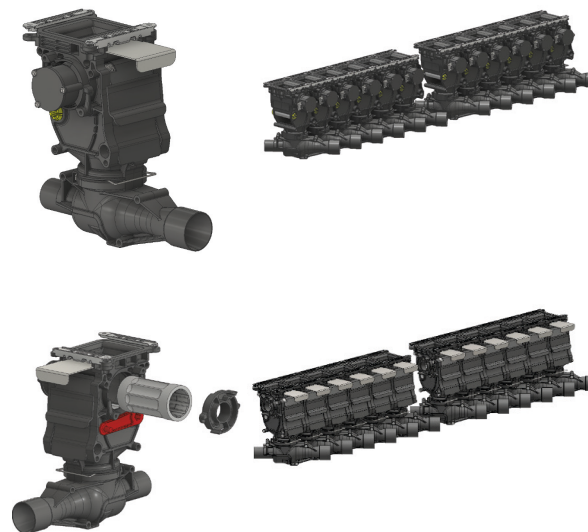
Montaż **MSM** (Monosem Smart Motor) umożliwia wykorzystanie pełnego potencjału rozwiązania **FertiSmart**.

Jedynie montaż **MSM** jest dostosowany do funkcji obsługi sekcji Section Control, umożliwiającej kontrolę na każdym rządzie podsiewacza.

ISM | Jeden silnik na wiele rzędów

Możliwe jest wykorzystanie tylko jednego silnika elektrycznego dla wielu rzędów a nawet dla wszystkich rzędów podsiewacza. Mówimy wtedy o **ISM** (Integrated Smart Motor).

W ten sposób można wybrać idealną konfigurację, która najbardziej Wam odpowiada.



FertiSmart



FertiSmart

MicroSmart

MONOSEM
Enhanced precision

UPROSZCZENIE USTAWIEŃ I KONSERWACJI

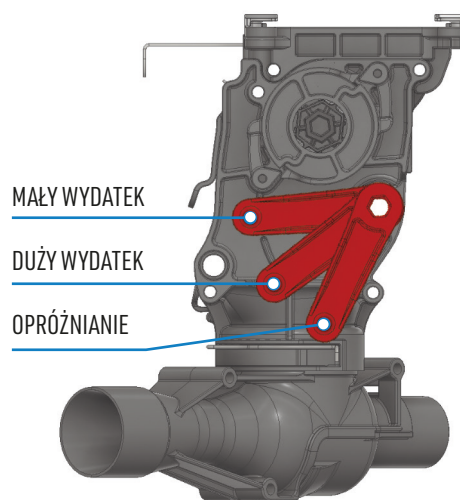
System FertiSmart został przemyślany i zaprojektowany, aby ułatwić codzienne życie. Ergonomia dozownika pozwala zaoszczędzić sporo czasu.

ŁATWE PODŁĄCZANIE



Prosty ruch umożliwi podłączenie dozownika. Niezrównana oszczędność czasu i komfortu.

PRZESTAWIANIE WYDATKU



Wydatek każdego dozownika można dostosować zgodnie z granulometrią, za pomocą jednej dźwigni.

Ta regulacja jest niezbędna do optymalizacji przepustowości gwarantując niewrażliwość systemu na właściwości fizyczne nawozu.

Zasuwka przepustowa jest zamontowana na sprężynach, aby uniknąć gromadzenia się nawozu i ewentualnie uniknąć niepożądanych przedmiotów.

ZABLOKOWANIE SILNIKA



Wystarczy wykonać jedną czwartą obrotu i silnik na dozowniku zostanie zablokowany.

SZCZOTKA CZYSZCZĄCA



Dostępna jako opcja* szczotka czyszcząca:

- umożliwia stosowanie wszystkich rodzajów nawozów
- ogranicza zabrudzenie rowków w warunkach wilgotnych
- wzmacnia wszechstronność aparatu dozującego FertiSmart"

* Dostępna od 2023 r.

ULTRAPRECYZYJNE ROLNICTWO Z FERTISMART



AUTOMATYKA ROZŁĄCZANIA SEKCJI Z WYKORZYSTANIEM SYGNAŁU GPS

Ekran na terminalu umożliwia obsługiwane rozłączanie sekcji na podsiewaczu nawozów z wykorzystaniem sygnału GPS.



Monosem Touch Pro Isobus Terminal

MicroSmart

INNOWACJA MONOSEM NA RZECZ WASZYCH SIEWÓW

Gospodarstwa są coraz częściej atakowane przez szkodniki. Ponadto produkty fitosanitarne stopniowo znikają z rynku, a te nadal dopuszczone podlegają surowym wymogom w zakresie dawkowania i sposobu stosowania.

W tym kontekście nowy aplikator mikrogranulatów **MicroSmart** oferuje innowacyjne rozwiązanie do zlokalizowanego podsiewania odpowiedniej ilości mikrogranulatu.

Właściwa dawka, we właściwym czasie i we właściwym miejscu.

Niektóre uprawy są szczególnie wrażliwe od momentu wysiewu do stadium 3-4 liści, okres ten musi być jak najkrótszy, aby ograniczyć ryzyko utraty plonów.

MicroSmart wyróżnia się rozwiązaniem pozwalającym na równoczesną dystrybucję środków mikrogranulowanych i nawozów mikrogranulowanych w celu ochrony i stymulacji wzrostu upraw.



POKONAĆ OGRANICZENIA ISTNIEJĄCYCH ROZWIĄZAŃ

Istniejące rozwiązania mają istotne ograniczenia techniczne w zakresie optymalizacji ochrony roślin i dostarczania składników odżywczych w postaci mikrogranulowanej:

- Dystrybucja z lokalizacją tylko w 1 miejscu, wyjątkowo w 2 miejscach
- Kontrola sekcji nie jest możliwa
- Ograniczona technika pracy z prędkością obrotową od 15 do 90 obrotów na minutę, co w konsekwencji źle wpływa na precyzję rozprowadzania środków mikrogranulowanych
- W niektórych przypadkach konieczny jest dodatkowy przejazd na polu, aby zastosować na przykład produkty mikrogranulowane przeciwko ślimakom za pomocą mniej precyzyjnych rozsiewaczy nawozów

BEZKONKURENCYJNE KORZYŚCI DLA UŻYTKOWNIKÓW

MicroSmart gwarantuje precyzyjną aplikację rząd po rzędzie, z wielotorową lokalizacją dla dwóch rodzajów produktów mikrogranulowanych.

Każdy wylot jest sprzężony z silnikiem **MSM** (Monosem Smart Motor), który prowadzi produkt z dedykowanego zbiornika do sekcji wysiewającej.



PRECYZYJNA APLIKACJA

Nowa konstrukcja oferująca dokładną dawkę 2-35 kg/ha dla typowych zakresów prędkości, produktów i rozstawów rzędów, odpowiednia dla mikrogranulatów przeznaczonych do wzmacniania wzrostu roślin, a także środków mikrogranulowanych do ochrony przed szkodnikami.



KONTROLA Z WYKORZYSTANIEM SYGNAŁU GPS

Zarządzanie rzędami dzięki Section Control pozwala uniknąć nakładających się przejazdów i optymalizuje ilość produktów stosowanych w określonej strefie.



ROZDZIELANIE LINEARNE

Liniowa krzywa aplikacji: 6,5 grama/obrót oraz szerokie spektrum robocze oferujące prędkość obrotową w zakresie od 3 do 170 obrotów na minutę.



ZMNIEJSZENIE WPŁYWU NA ŚRODOWISKO

Wielokanałowy układ, który spełnia zalecenia dotyczące zastosowań branżowych i maksymalizuje wydajność produktu, jednocześnie minimalizując wpływ na środowisko. Redukcja ilości przejazdów dzięki jednoczesnej dystrybucji 2 produktów (dostępne od 2023 roku).



PROSTOTA I KOMFORT UŻYTKOWANIA

Maksymalna kompatybilność ze wszystkimi głównymi środkami mikrogranulowanymi.
Zoptymalizowana ergonomia.



INNOWACYJNA BUDOWA APLIKATORA MICROSMART

Kluczowym elementem układu MicroSmart jest MSM (Monosem Smart Motor).

Jest zarówno gwarantem dozowania produktu mikrogranulowanego rząd po rzędzie, jak i kontroli sekcji.

Kontrola ta realizowana jest z wykorzystaniem sygnału satelitarnego GPS lub ręcznie, w zależności od potrzeb.

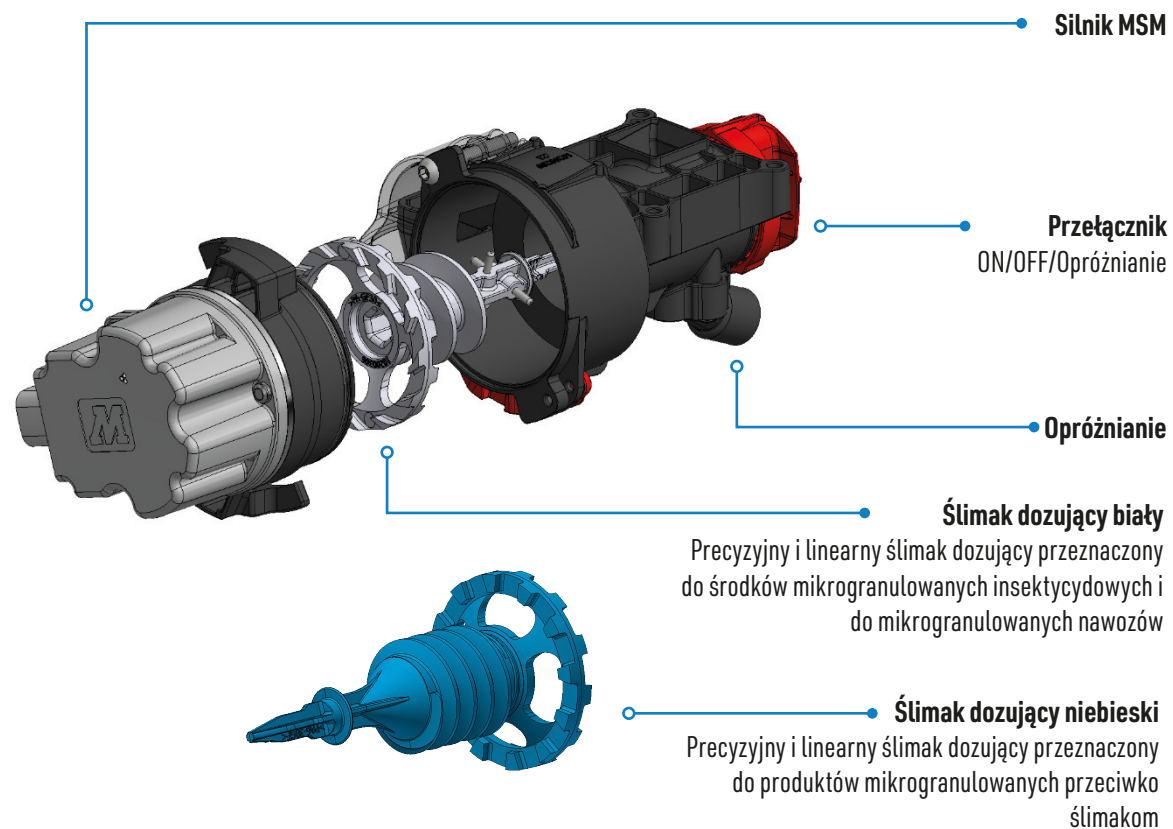
W zależności od użytego produktu mikrogranulowanego należy wybrać najbardziej odpowiedni ślimak dozujący lub najbardziej dostosowane dawkowanie.

Zmiana jednego ślimaka dozującego na drugi jest bardzo prosta i odbywa się bez narzędzi.



Zeskanuj kod QR, by zobaczyć MicroSmart w akcji!

W SERCU UKŁADU MICROSMART



FUNKCJE MICROSMART

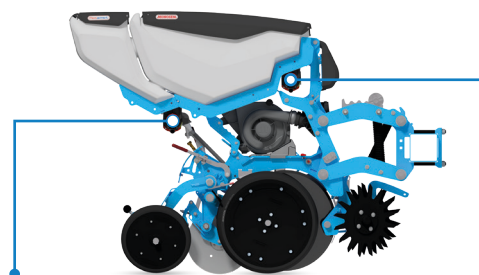
PROSTOTA OBSŁUGI I DOSTĘPU



Układ podnoszenia sekcji wysiewającej **ValoTerra** ułatwia konserwację, kalibrację, regulację lub wymianę części.

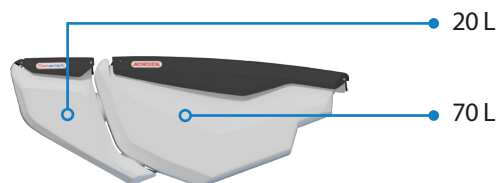
Umieszczone na wysokości człowieka zestaw aplikatora **MicroSmart** można zdemontować w ciągu kilku sekund, zapewniając niezrównany komfort pracy.

NIEZALEŻNE APARATY DOZUJĄCE

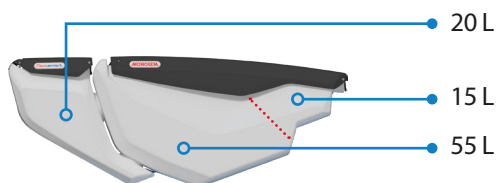


Dwa niezależne aparaty dozujące umożliwiają jednoczesne stosowanie 2 produktów mikrogranulowanych na rząd.

ZBIORNIKI O BUDOWIE MODUŁOWEJ



• **Konfiguracja A :**
Zbiornik MicroSmart 20L
+ Zbiornik na ziarno 70L



• **Konfiguracja B* :**
Zbiorniki MicroSmart 20L + MicroSmart 15L
+ Zbiornik na ziarno 55L

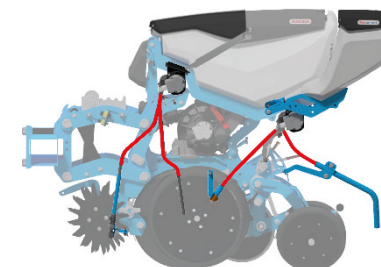
* Dostępność od 2023 r

ULTRAPRECYZYJNE ROLNICTWO



Terminal umożliwia zarządzanie sekcjami i zmiennym dawkowaniem aplikatora MicroSmart z wykorzystaniem sygnału satelitarne GPS. Można uzyskać do 7% oszczędności.

LOKALIZACJA WIELOKANALOWA



Dystrybucja produktów mikrogranulowanych z lokalizacją za pomocą **4 różnych kanałów*** jest możliwa dzięki wielokanałowemu układowi rozdzielającemu. Umieszczenie mikrogranul może odbywać się z przodu, z tyłu, na powierzchni i wokół ziarna. Ponieważ każdy rodzaj środków mikrogranulowanych ma określone zalecenia dotyczące optymalnego pozycjonowania, **MicroSmart** oferuje elastyczność wymaganą przez rolników.

* 2 kanały w momencie wprowadzenia aplikatora MicroSmart na rynek, możliwość z 4 kanałami dostępna od 2023 roku.

MONOSEM
Enhanced precision

FertiSmart

INTELIGENCJA MONOSEM NA RZECZ NAWOŻENIA!

Innowacje podsiewacza nawozów FertiSmart wykraczają poza istniejące technologie nawożenia!

Dzięki **FertiSmart** można zoptymalizować dawkowanie nawozów i dobrać linearną przepustowość dostosowaną do Waszych potrzeb.

Uproszczona budowa układu zapewnia niezrównany komfort pracy a ustawienia znakomicie dostosowują się do Waszych potrzeb.

Wybierz wysoką precyzję nawożenia.



Oszczędności nakładów



Korzyści dla środowiska



Zwiększona wszechstronność



Komfort pracy

MicroSmart

OCHRONA I ODŻYWIANIE WYSIEWANEGO ZIARNA DLA UZYSKANIA MAKSYMALNYCH WSCHODÓW!

MicroSmart to właściwe dozowanie we właściwym miejscu dla zwiększenia wydajności i uproszczenia użytkowania!

Aplikator mikrogranulatów **MicroSmart** gwarantuje precyzyjną aplikację rzędową.

Dzięki dwóm aparatom rozdzielającym oferuje możliwość aplikacji 2 produktów mikrogranulowanych jednocześnie zlokalizowanych na 2 różnych kanałach*.

Opatentowana przez Monosem innowacja staje się referencją w zakresie podsiewania mikrogranulowanych produktów odżywczych i fitosanitarnych.

* Lokalizacja różnymi kanałami: możliwość z 4 kanałami dostępna od 2023 roku.



Precyzyjna aplikacja



Kontrola przez GPS



Liniowa dystrybucja



Zmniejszenie wpływu na środowisko



Łatwość i komfort obsługi



MONOSEM

Enhanced precision

MONOSEM

Enhanced precision

15 rue Beaujon - 75008 PARIS - FRANCE
05 49 81 50 00



Siren : 303953566 - R.C.S. Paris

Référence : 92900PL

www.monosem.com

Wszystkie dane dotyczące wyposażenia, wyglądu zewnętrznego, wagi i wymiarów są znane w dniu publikacji i różnią się w zależności od kraju. Mogą ulec zmianie bez powiadomienia. Niniejsza dokumentacja w żaden sposób nie stanowi dokumentu wiążącego. Państwa dystrybutor maszyn Monosem może poinformować o jakichkolwiek zmianach. Aby zilustrować tę dokumentację, niektóre urządzenia ochronne mogły zostać usunięte. Oprócz tego konkretnego przypadku i zgodnie z instrukcjami zawartymi w instrukcji obsługi maszyny muszą one bezwzględnie pozostać na swoim miejscu.

Druk: Prouteau Imprimerie Bressuire / Zdjęcia: Monosem, Shutterstock / Produkcja: Agence 71