



TALEX Spółka z ograniczoną odpowiedzialnością
Spółka komandytowa
ul. Dworcowa 9c
77-141 Borzytucho
tel. (59) 821 13 40
e-mail: biuro@talex-sj.pl
www.talex-sj.pl

INSTRUKCJA OBSŁUGI GWARANCJA KATALOG CZĘŚCI ZAMIENNYCH

ZAMIATARKA ZM-1200, ZM-1500, ZM-1800, ZM-2300



Borzytucho 2020
Wydanie 07



Spis treści

1. Wprowadzenie	4
2. Identyfikacja maszyny	5
3. Przeznaczenie maszyny	6
4. Zasady bezpiecznej pracy	7
4.1 Użytkowanie Zamiatarki	7
4.2 Podłączanie i odłączanie zamiatarki	7
4.3 Instalacja hydrauliczna	8
4.4 Transport zamiatarki	8
4.5 Konserwacja	9
4.6 Praca maszyną	10
4.7 Opis ryzyka szczątkowego	11
4.8 Naklejki informacyjne i ostrzegawcze	12
5. Budowa i zasada działania	14
5.1 Podstawowe dane techniczne	14
5.2 Budowa ogólna zamiatarki	17
5.3 Budowa i obsługa instalacji hydraulicznej	18
5.3.1 Wersja podstawowa	18
5.3.2 Wersja podstawowa hydraulicznego opróżniania zbiornika na nieczystości (przepływ oleju do 60l/min)	18
5.3.3 Wersja z hydraulicznym opróżnianiem zbiornika na zanieczyszczenia	19
5.3.4 Wersja ze szczotką boczną i hydraulicznym opróżnianiem zbiornika na nieczystości	20
5.3.5 Wersja z dwiema szczotkami bocznymi i hydraulicznym opróżnianiem zbiornika na nieczystości	21
5.3.6 Wersja ze szczotką boczną i manualnym opróżnianiem zbiornika na nieczystości	22
5.3.7 Wersja z dwiema szczotkami bocznymi i manualnym opróżnianiem zbiornika na nieczystości	23
5.4 Budowa i obsługa układu zraszającego	25
6. Przygotowanie do pracy	26
7. Prawidłowe ustawienie zamiatarki	27
7.1 Szczotka walcowa	27
7.2 Zbiornik na zanieczyszczenia	28
7.2.1 Opróżnianie zbiornika ręczne	29
7.2.2 Hydrauliczne opróżnianie zbiornika	29
7.2.3 Praca zamiatarki bez zbiornika na zanieczyszczenia	30
Przy hydraulicznym opróżnianiu zbiornika	30
7.3 Szczotka boczna	31
7.4 Ustawienie zamiatarki pod kątem	32
7.5 Trzecie koło wspornikowe	32
8. Przeglądy i wymiana części	33
8.1 Montaż i demontaż szczotki walcowej	33
8.1.1 Silnik hydrauliczny:	33
8.1.2 Zespół łożyskowy:	33
8.2 Montaż i wymiana szczotki bocznej	34
9. Usterki i ich sposoby usuwania	35
10. Punkty smarne	36
11. Obsługa posezonowa	37
12. Demontaż, kasacja i ochrona środowiska	37
13. Gwarancja	38
14. Katalog części zamiennych	43
14.1 Zmiatarka	44
14.2 Zawieszenie ruchome	47
14.3 Wał roboczy	49
14.4 Opróżnianie zbiornika hydrauliczne	51
14.5 Opróżnianie manualne	53
14.6 Szczotka boczna prawa	55
14.7 Szczotka boczna lewa	57
14.8 Uchwyt typu EURO	59
14.9 Uchwyt TUZ przedni:	61
14.10 Uchwyt TUZ tylni	63
14.11 Instalacja zraszania	65
14.12 Elementy układu hydraulicznego	67



TALEX Spółka z ograniczoną odpowiedzialnością
Spółka komandytowa
ul. Dworcowa 9c
77-141 Borzytucho
tel. (59) 821 13 40
e-mail. biuro@talex-sj.pl
www.talex-sj.pl



UWAGA!

Niniejszą instrukcję użytkowania należy przeczytać przed rozpoczęciem użytkowania i przestrzegać zawartych w niej zasad bezpieczeństwa.

Instrukcja obsługi stanowi podstawowe wyposażenie maszyny !

Instrukcje należy przechowywać w bezpiecznym miejscu, gdzie powinna być dostępna dla użytkownika i obsługującego przez cały okres eksploatacji maszyny.

W razie zgubienia lub zniszczenia należy nabyć nowy egzemplarz zamawiając go w punkcie sprzedaży maszyny lub u producenta.

W przypadku sprzedaży lub udostępnienia maszyny innemu użytkownikowi należy dołączyć instrukcję obsługi wraz z deklaracją zgodności dla maszyny.

Producent zastrzega sobie wszelkie prawa do instrukcji użytkowania.

Kopiowanie, przetwarzanie instrukcji i jej fragmentów bez zgody producenta - zabronione



1. Wprowadzenie

Przed przystąpieniem do pierwszych czynności związanych z użytkowaniem zamiatarki należy bezwzględnie przeczytać ze zrozumieniem niniejszą instrukcję obsługi i zastosować się do wszystkich zawartych w niej zaleceń.



UWAGA!
Zapoznaj się z instrukcją obsługi
przed użytkowaniem

Niniejsza instrukcja zawiera opis zagrożeń, które mogą wystąpić przy nieprzestrzeganiu zasad bezpieczeństwa podczas pracy i obsługi zamiatarki. W instrukcji wymienione są środki ostrożności, jakie należy przedsięwziąć w celu zminimalizowania lub uniknięcia zagrożeń.

Instrukcja zawiera również zasady prawidłowego postępowania się zamiatarką i wyjaśnia jakie czynności obsługowe należy przy tym wykonać.

Jeżeli podane informacje zawarte w instrukcji są niezrozumiałe, prosimy zwrócić się o ich wyjaśnienie bezpośrednio do producenta.



UWAGA!
Symbol ostrzega o zagrożeniu.
Ten symbol ostrzegawczy wskazuje na podaną w instrukcji ważną informację dotyczącą zagrożenia. Prosimy uważnie przeczytać podaną informację, zastosować się do zaleceń i zachować szczególną ostrożność.



TALEX Spółka z ograniczoną odpowiedzialnością
Spółka komandytowa
ul. Dworcowa 9c
77-141 Borzytuchom
tel. (59) 821 13 40
e-mail. biuro@talex-sj.pl
www.talex-sj.pl

2. Identyfikacja maszyny

Każda zmiatarka jest wyposażona w tabliczkę znamionową, która zawiera najważniejsze dane identyfikacyjne. Tabliczka znajduje się na maszynie w łatwym do znalezienia i odczytania miejscu. Dane zawarte na tabliczce znamionowej potwierdzają zgodność zmiatarki z obowiązującymi przepisami bezpieczeństwa. Z tego powodu tabliczka nie może być wykorzystana ponownie lub usunięta. Poniżej znajduje się widok przykładowej tabliczki.

		SPÓŁKA Z OGRANICZONĄ ODPOWIEDZIALNOŚCIĄ SPÓŁKA KOMANDYTOWA	
ul. Dworcowa 9c 77-141 Borzytuchom POLAND		tel: 0048/ 59 82 113 40 fax: 0048/ 59 82 119 06	www.talex-sj.pl biuro@talex-sj.pl
ZAMIATARKA 180			
Symbol: ZM-1800	Masa: 520KG		
Data prod. 2020	Kontroler jakości: 4		
Nr fabr. 0001/01/2020			

Tabliczka znamionowa zawiera:

- pełną nazwę producenta,
- masę,
- numer fabr. zmiatarki,
- znak kontroli jakości,
- symbol zmiatarki,
- datę produkcji,
- oznakowanie CE oznacza, że zmiatarka jest zgodna z Dyrektywą 2006/42/WE i normami zharmonizowanymi,



Przedstawione dane umieszczone na tabliczce znamionowej producenta są obowiązkowe do rozpatrzenia reklamacji lub przy zamówieniu części zamiennych.



TALEX Spółka z ograniczoną odpowiedzialnością
Spółka komandytowa
ul. Dworcowa 9c
77-141 Borzytuchom
tel. (59) 821 13 40
e-mail. biuro@talex-sj.pl
www.talex-sj.pl

3. Przeznaczenie maszyny

Zamiatarka TALEX przeznaczona jest do usuwania zanieczyszczeń powstałych na wszelkich utwardzonych powierzchniach. Idealnie sprawdza się przy zmiataniu placów, dróg komunikacyjnych oraz parkingów, które pokryte są kostką brukową, asfaltem czy betonem.

Możliwość zamontowania do wózka widłowego, ciągnika lub ładowarki pozwala na jej zastosowanie zarówno w rolnictwie, ogrodnictwie, jak i zakładach komunalnych czy przemysłowych.

Użytkowanie maszyny w innych warunkach będzie rozumiane jako niezgodne z przeznaczeniem. Ścisłe przestrzeganie wymagań dotyczących posługiwania się maszyną oraz obsługi i naprawy wg zaleceń producenta stanowi warunek użytkowania zgodnego z przeznaczeniem.

Maszyna powinna być użytkowana, obsługiwana i naprawiana wyłącznie przez osoby zaznajomione z jej szczegółową charakterystyką i zapoznane z zasadami postępowania w zakresie bezpieczeństwa pracy.

Przepisy dotyczące zapobiegania wypadkom oraz wszystkie podstawowe przepisy bezpieczeństwa i higieny pracy, a także przepisy ruchu drogowego powinny być zawsze przestrzegane.

Samowolne zmiany konstrukcyjne maszyny bez zgody producenta zwalniają producenta od odpowiedzialności ze ewentualne powstałe z tego powodu uszkodzenia lub szkody.



4. Zasady bezpiecznej pracy

Zamiatarkę mogą obsługiwać wyłącznie osoby dorosłe, które zapoznały się z jej działaniem i treścią niniejszej instrukcji oraz posiadają odpowiednie kwalifikacje. Zamiatarka powinna być obsługiwana z zachowaniem wszelkich środków ostrożności, a w szczególności:

4.1 Użytkowanie Zamiatarki

- Przestrzegać oprócz wskazań niniejszej instrukcji również ogólnych zasad bezpieczeństwa i higieny pracy.
- Przestrzegać symboli ostrzegawczych umieszczonych na maszynie.
- Zamiatarkę może obsługiwać osoba posiadająca uprawnienia pozwalające na kierowanie pojazdem do którego jest zamontowana, zgodnie z zaleceniami producenta.
- Należy pamiętać, że na maszynie występuje wiele miejsc, które mogą spowodować zranienie (ostre krawędzie, wystające elementy konstrukcyjne, itp.). Podczas pracy należy zachować zwiększoną ostrożność podczas poruszania się w pobliżu wymienionych miejsc krytycznych oraz bezwzględnie stosować środki ochrony osobistej takie jak:
 - ubranie ochronne,
 - rękawice ochronne,
 - obuwie ochronne,
 - okulary ochronne
- Przed przystąpieniem do pracy z zamiatarką należy zapoznać się z jej działaniem czytając instrukcję obsługi, zasadami bezpieczeństwa pracy oraz zaleceniami dotyczącymi obsługi i regulacji.
- Zamiatarka musi być wyposażona we wszystkie osłony zabezpieczające (jakie przewidział producent) przed dostępem do ruchomych części. Osłony muszą być kompletne i w pełni sprawne.
- Ostrzega się o istnieniu ryzyka szczątkowego zagrożeń, dlatego stosowanie zasad bezpiecznego użytkowania oraz rozsądne postępowanie powinno być podstawową zasadą korzystania z maszyny.
- Zabrania się obsługi maszyny przez osoby będące pod wpływem alkoholu lub innych środków odurzających.
- Nigdy nie pozwalać, aby pojazd obsługujący zamiatarkę prowadziła inna osoba niż jego operator i w żadnym przypadku nie pozwalać, aby podczas pracy inne osoby przebywały na pojeździe i przy maszynie.
- Zabrania się użytkowania maszyny niezgodnie z jej przeznaczeniem. Wykorzystanie maszyny do innych celów niż przewiduje producent jest niezgodne z przeznaczeniem maszyny i może być przyczyną unieważnienia gwarancji. Producent nie bierze także odpowiedzialności za wszelkie konsekwencje wynikające z nieprawidłowego użytkowania maszyny.
- Jeżeli informacje zawarte w instrukcji są niezrozumiałe należy skontaktować się ze sprzedawcą lub producentem.

4.2 Podłączanie i odłączanie zamiatarki

- Zabrania się podłączania urządzenia do pojazdu nośnego, jeżeli zastosowane oleje hydrauliczne są różnych gatunków



- Zabrania się podłączania zamiatarki gdy mocowanie układu zawieszenia nie jest zgodne z mocowaniem pojazdu.
- Nośnik, do którego będzie podłączana maszyna musi być sprawny technicznie i spełniać wymagania producenta.
- Zabrania się przebywania, obsługi pomiędzy pojazdem a maszyną. Osoba pomagająca przy agregowaniu zamiatarki musi znajdować się poza strefą niebezpieczną i być cały czas widoczna dla operatora pojazdu.
- Podczas podłączania i odłączania maszyny należy zachować szczególną ostrożność
- Zamiatarka odłączona od nośnika musi być oparta na wszystkich trzech kołach podporowych, oraz przechowywana na płaskim, równym, utwardzonym podłożu w miejscu niedostępnym dla osób postronnych i zwierząt.
- Do łączenia maszyny używać tylko oryginalnych sworzni.
- Podczas regulacji nie wkładać palców i kończyn pomiędzy elementy konstrukcyjne maszyny.
- Zabezpieczenia montażowe TUZ (trzy punktowego układu zawieszenia) sworzni zamiatarki należy dokonać tylko przy użyciu typowych zabezpieczeń w postaci przetyczek. Praca z innymi zabezpieczeniami jest zabroniona.

4.3 Instalacja hydrauliczna

- Układ hydrauliczny w trakcie pracy znajduje się pod wysokim ciśnieniem.
- Należy regularnie sprawdzać stan złączy oraz przewodów hydraulicznych, jakiegokolwiek wycieki lub uszkodzenia są niedopuszczalne.
- W przypadku awarii należy niezwłocznie zaprzestać użytkowania maszyny aż do momentu usunięcia usterki.
- Stosować olej zalecany przez producenta. Zabrania się użytkowania zamiatarki, gdy w pojeździe jest inny rodzaj oleju hydraulicznego niż w maszynie.
- W przypadku zranienia się strumieniem oleju, należy niezwłocznie udać się do lekarza. Olej hydrauliczny może być przyczyną infekcji. W przypadku, gdy olej dostanie się do oczu należy przemyć je dużą ilością wody i skontaktować się z lekarzem. W razie kontaktu oleju ze skórą, należy miejsce zabrudzenia przemyć wodą z mydłem. Nie stosować rozpuszczalników (benzyna, nafta).
- Zużyty olej należy składować w szczelnych pojemnikach i okresowo dostarczać do punktów prowadzących utylizację oleju.
- Przewody hydrauliczne gumowe należy koniecznie wymienić, co 3 lata bez względu na stan techniczny
- Naprawy i wymiany elementów instalacji hydraulicznej może dokonywać tylko odpowiednio wykwalifikowana osoba.

4.4 Transport zamiatarki

- Podczas przemieszczania się pojazdem z zamontowaną, nie pracującą zamiatarką, należy zadbać o bezpieczną wysokość transportową ~0,3m.
- Zachować szczególną ostrożność w czasie przejazdów po drogach publicznych oraz dostosować się do obowiązujących przepisów kodeksu drogowego.



- Prędkość transportową należy dostosować do stanu nawierzchni drogi, nie powinna ona przekraczać 20km/h.
- Zabrania się przewożenia osób lub przedmiotów na maszynie.
- Nie wolno pozostawiać pojazdu z zamiatarką na stokach lub innych pochyłościach terenu bez zabezpieczenia pojazdu przed samoczynnym stoczeniem się. Pod koła pojazdu podłożyć kliny i zaciągnąć hamulec postojowy. Na czas postoju należy maszynę opuścić.
- Sprawdzić stan techniczny pod względem bezpieczeństwa, a w szczególności elementy układu zawieszenia oraz elementy instalacji hydraulicznej.
- Brawurowa jazda i nadmierna prędkość może być przyczyną wypadku.

4.5 Konserwacja

- Przy odbiorze i transporcie zamiatarki należy sprawdzić czy maszyna nie uległa uszkodzeniom sprawdzając jej stan techniczny.
- Zabrania się przebywania osób pod uniesioną zamiatarką, grozi to przygnieceniem przez elementy konstrukcyjne.
- Nie stosować rozpiętych, zwisających części ubrania roboczego podczas pracy, montażu, demontażu, regulacji. Trzymać je z dala od elementów konstrukcyjnych, które mogą je zaczepić.
- Ze względu na naturalne zużycie należy kontrolować stan: łożysk, połączeń śrubowych, elementów instalacji hydraulicznej.
- Przed rozpoczęciem pracy przy układzie hydraulicznym należy zniwelować ciśnienie resztkowe oleju.
- Jakikolwiek modyfikacje zamiatarki zwalniają producenta z odpowiedzialności za powstałe szkody lub uszczerbek na zdrowiu.
- Zabrania się jakichkolwiek prac (obsługowych, naprawczych) pod podniesioną i niezabezpieczoną maszyną .
- Stosować się do ogólnych zasad bezpieczeństwa i higieny pracy.
- Prace naprawcze, konserwacyjne i czyszczące należy wykonywać tylko przy wyjętym kluczyku zapłonowym ze stacyjki pojazdu, zaciągniętym hamulcu postojowym i zabezpieczonym przed dostępem osób trzecich.
- W przypadku wymiany elementów należy stosować tylko oryginalne części producenta, producent nie ponosi odpowiedzialności powstającej na skutek użycia nieoryginalnych części.
- W przypadku prac wymagających podniesienia zamiatarki, należy do tego celu wykorzystać atestowane podnośniki mechaniczne lub hydrauliczne. Po podniesieniu maszyny należy dodatkowo zastosować stabilne i wytrzymałe podpory. Zabrania się prac tylko pod układem zawieszenia pojazdu nośnego i stosowania podpór z elementów kruchych (pustaki, cegły, bloczki betonowe itp.).
- Po dokonaniu smarowania usunąć nadmiar smaru.



4.6 Praca maszyną

- Przed uruchomieniem pojazdu nośnego należy sprawdzić czy instalacja hydrauliki zewnętrznej nie jest uruchomiona, na skutek czego, można doprowadzić do niekontrolowanego uruchomienia maszyny.
- Przed podnoszeniem lub opuszczaniem maszyny należy upewnić się, czy w pobliżu nie znajdują się osoby postronne (zwłaszcza dzieci) lub zwierzęta. Operator maszyny ma obowiązek zadbać o prawidłową widoczność i przestrzeń do wykonania czynności.
- Stanowiskiem roboczym operatora w czasie pracy z zmiatarką jest kabina pojazdu, do którego zamontowano maszynę. Zabrania się wychodzenia z kabiny podczas pracy.
- Podczas napełniania zbiornika wody należy maszynę opuścić do pozycji roboczej i wyłączyć silnik.



Niestosowanie się do powyższych zasad może stwarzać zagrożenie dla operatora i osób postronnych jak również może prowadzić do uszkodzenia zmiatarki.
Za szkody wynikłe z nieprzestrzegania tych zasad odpowiedzialność ponosi użytkownik.



4.7 Opis ryzyka szczątkowego

Producent dołożył wszelkich starań, aby wyeliminować ryzyko nieszczęśliwego wypadku. Istnieje jednak pewne ryzyko szczątkowe, które może doprowadzić do wypadku, a związane jest przede wszystkim z czynnościami opisanymi poniżej:

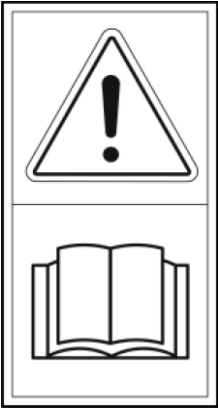


Tabela 1.

Lp.	Zagrożenie	Źródło zagrożenia (przyczyna)	Środki ochrony przed zagrożeniami
1	Przeciążenie układu ruchu (obciążenie fizyczne)	Praca w pozycji stojącej, pochylonej-wymuszonej, chodzenie, przesuwanie	Zapoznanie z instrukcją obsługi, szkolenie stanowiskowe uwzględniające normy dźwigania przy wykonywaniu ręcznych prac transportowych, prawidłowe techniki dźwigania i podnoszenia ciężarów, korzystanie z pomocy drugiej osoby, urządzenia ułatwiające przemieszczanie np. lewarek, wciągarka
2	Upadek na tym samym poziomie (potknięcie się, poślizgnięcie itp.)	Nierówne podłoże, bałagan – przedmioty leżące i stojące, przewody leżące na drogach komunikacyjnych, śliskie powierzchnie	Odpowiednie obuwie robocze, równe podłoże, zachowanie uwagi, utrzymanie porządku, zapoznanie z instrukcją obsługi
3	Uderzenie o nieruchome wystające części maszyny	Maszyna, jej otoczenie	Właściwe ustawienie maszyny, bezpieczna przestrzeń do przemieszczania się, właściwa organizacja pracy, zachowanie uwagi, zapoznanie z instrukcją obsługi
4	Uderzenie przez poruszające się przedmioty	Wyrzucone przez maszynę Przedmioty, kamienie itp.	Zachowanie uwagi, wyznaczenie strefy niebezpiecznej, zakaz poruszania się przy pracującej maszynie,, stosowanie środków ochrony indywidualnej – hełm ochronny, okulary, zapoznanie z instrukcją obsługi
5	Ostre niebezpieczne krawędzie	Wystające elementy konstrukcyjne maszyny, stosowanie narzędzi ręcznych	Środki ochrony indywidualnej – rękawice ochronne, zapięty strój roboczy, zachowanie szczególnej uwagi
6	Instalacja hydrauliczna	Wysokie ciśnienie w układzie hydraulicznym, zły stan złączy hydraulicznych, przewodów gumowych, wycieki	Zakaz poruszania się, zbliżania i dokonywania regulacji podczas pracującej maszyny, wymiana przewodów zgodnie z zaleceniami producenta (co 3 lata), zachowanie szczególnej ostrożności, stosowanie odzieży ochronnej, stosowanie okularów ochronnych, regularne badanie stanu instalacji hydraulicznej, zapoznanie z instrukcją obsługi
7	Ciężar zawieszony stojącej maszyny	Niewłaściwy montaż, agregowanie, złe ustawienie maszyny, zła obsługa, pozostawienie podwieszonyj maszyny na pojeździe nośnym	Zachowanie szczególnej ostrożności, stosowanie środków ochrony indywidualnej - obuwia ochronnego, rękawic ochronnych, bezpieczne ustawienie maszyny, korzystanie z pomocy drugiej osoby, stosowanie lewarków, żurawików, zapoznanie z instrukcją obsługi
8	Mikroklimat – zmienne warunki atmosferyczne	Praca wykonywana w różnych warunkach pogodowych	Odpowiednia odzież robocza, napoje, kremy z filtrem, odpoczynek, zapoznanie z instrukcją obsługi
9	Hałas	Zbyt wysokie obroty maszyny, uszkodzone, luźne drgające części	Praca ze sprawną maszyną, bieżące przeglądy maszyny, właściwe obroty maszyny, zapoznanie z instrukcją obsługi

4.8 Naklejki informacyjne i ostrzegawcze

Wszystkie znaki powinny być zawsze czytelne i czyste, widoczne dla użytkownika jak i dla osób, które mogą znaleźć się w pobliżu pracującej maszyny. W przypadku braku jakiegokolwiek znaku bezpieczeństwa lub zniszczenia należy zastąpić go nowym. Wszystkie elementy posiadające znaki bezpieczeństwa wymieniane w trakcie naprawy na nowe powinny być zaopatrzone w te znaki. Znaki bezpieczeństwa można nabyć u producenta lub w punkcie sprzedaży.

Tabela 2. Naklejki informacyjne i ostrzegawcze

Lp.	Symbol	Opis
1		Przed rozpoczęciem pracy zapoznaj się z treścią instrukcji obsługi
2		Ciecz pod wysokim ciśnieniem. Zachować bezpieczną odległość od pracującej maszyny.
3		Niebezpieczeństwo zranienia spowodowane wyrzucanymi przedmiotami. Zachować bezpieczną odległość od pracującej maszyny.



4		Nie zbliżać się i nie dotykać do wirujących szczotek
5		Wyłączyć silnik i wyjąć kluczyk przed rozpoczęciem czynności obsługowych lub napraw
6		Ostrzeżenie o występującym ciśnieniu w układzie hydraulicznym
7		Miejsca chwytania zamiatarki podczas przemieszczania
8		Oznaczenie handlowe



5. Budowa i zasada działania

5.1 Podstawowe dane techniczne

Tabela 3. Podstawowe dane techniczne

Model	Zamiatarka 1200	Zamiatarka 1500	Zamiatarka 1800	Zamiatarka 2300
Szerokość zmiatania	1200	1500	1800	2300
Zalecana prędkość zmiatania	5 km/h			
Rodzaj elementów roboczych	Walec zmiatający + szczotka boczna(opcja)			
Napęd	Hydraulika zewnętrzna pojazdu nośnego			
Prędkość obrotowa walca zmiatającego: -zalecana -maksymalna	100 obr/min 150 obr/min			
Maksymalne hydrauliczne ciśnienie robocze	160 bar (stałe)			
Zapotrzebowanie na olej minimalne (zalecane)	20 l/min (35 l/min)			
Pojemność zbiornika wody	175 dm ³			
Ilość dysz zraszających	4+1	5+1	5+1	7+1
Zasilanie układu zraszającego	12V lub 24V z gniazda pojazdu nośnego			



TALEX Spółka z ograniczoną odpowiedzialnością
Spółka komandytowa
ul. Dworcowa 9c
77-141 Borzytuchom
tel. (59) 821 13 40
e-mail. biuro@talex-sj.pl
www.talex-sj.pl

WYMIARY GABARYTOWE

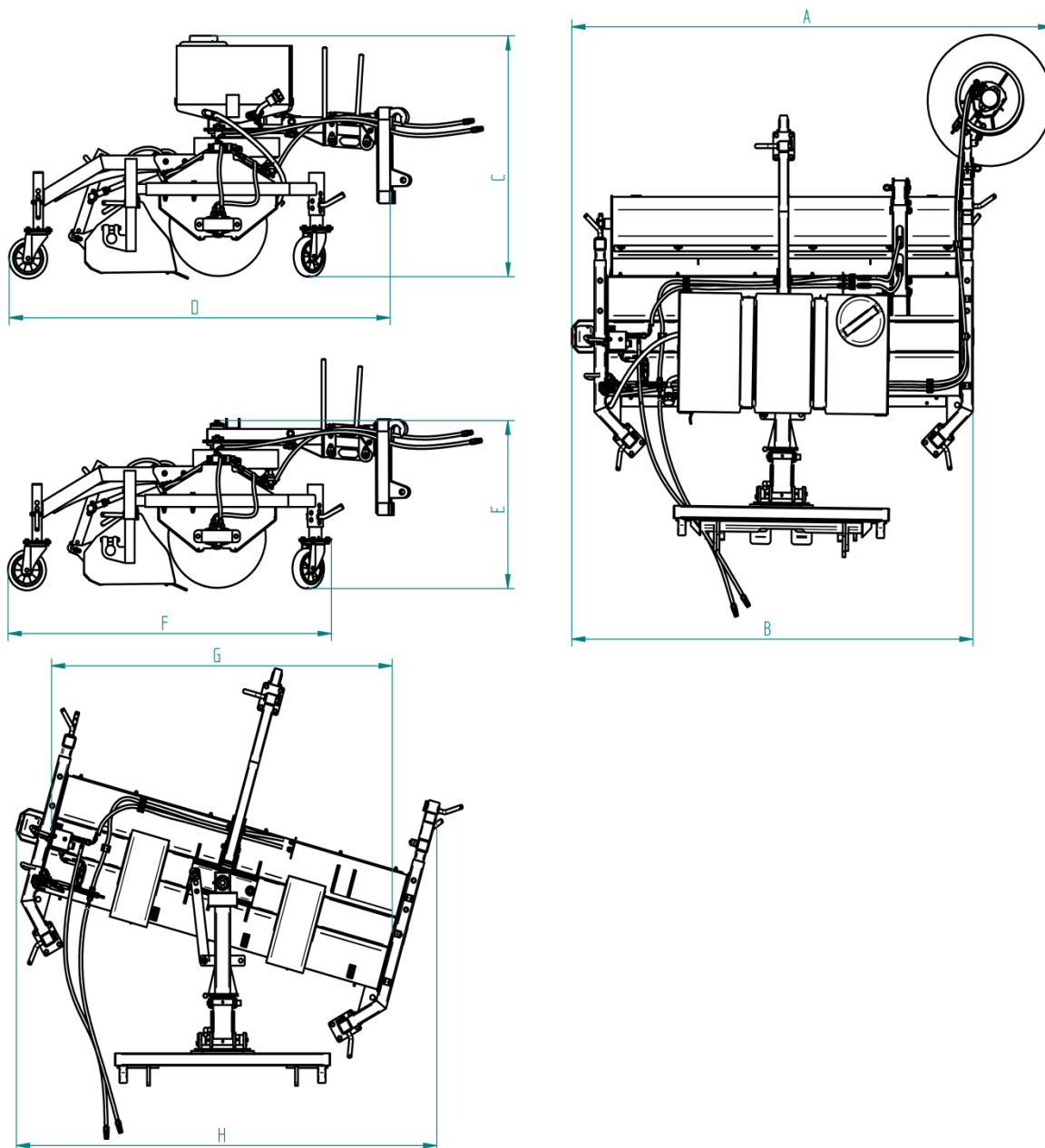




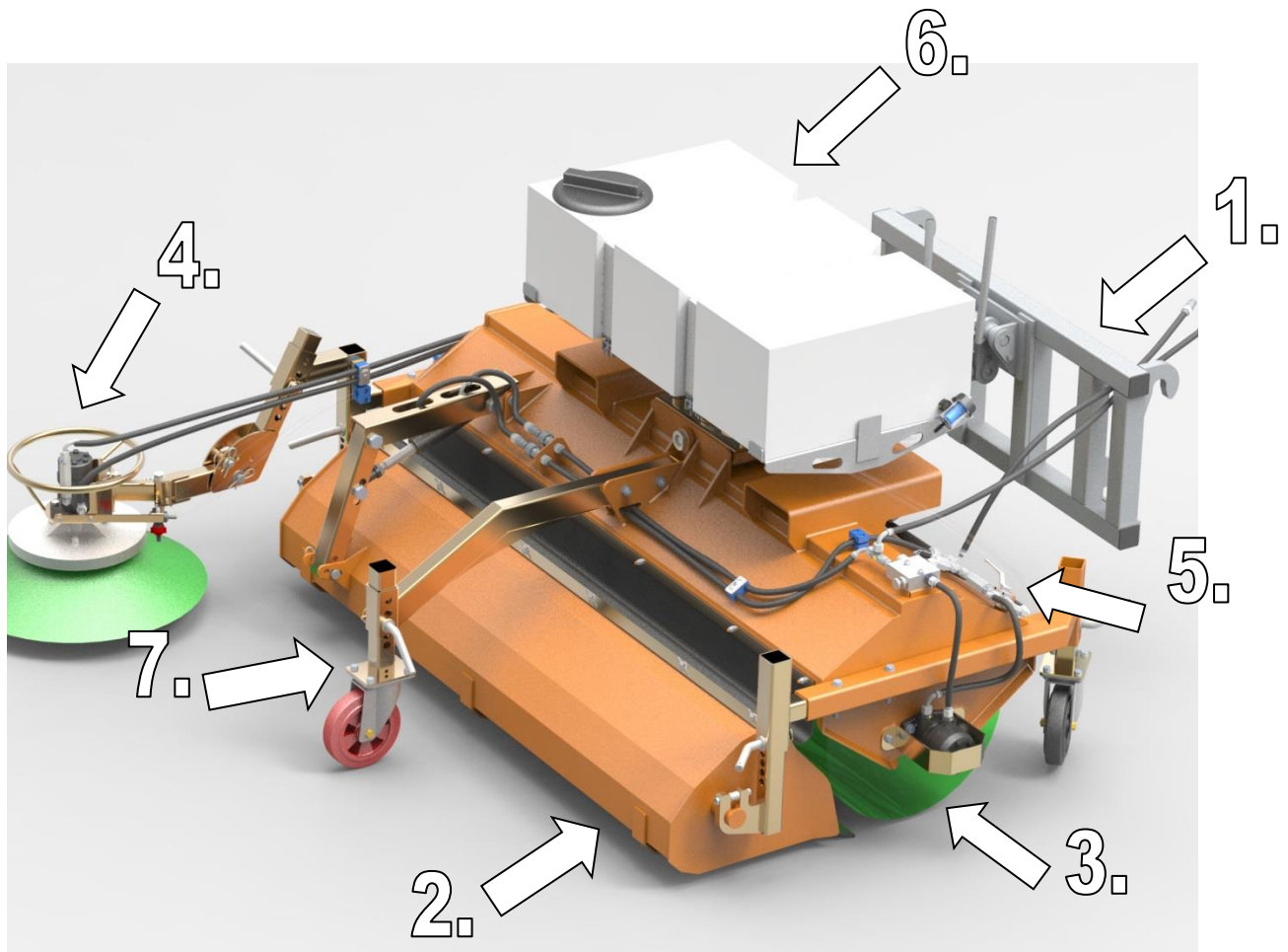
Tabela 4. Wymiary gabarytowe [mm]

Typ zmiatarki		ZM-1200	ZM-1500	ZM-1800	ZM-2300
Szerokość szczotki walcowej [mm]		1200	1500	1800	2300
Średnica szczotki walcowej [mm]		510			
A	Szerokość maszyny (całej) ze szczotką boczną [mm]	1915	2215	2515	2965
B	Szerokość maszyny (całej) bez szczotki bocznej [mm]	1505	1805	2105	2555
C	Wysokość maszyny (całej) ze zbiornikiem wody [mm]	1195			
D	Długość maszyny (całej) przy doczepionej ładowarce kołowej [mm]	2000			
E	Wysokość maszyny (całej) bez zbiornika na wodę [mm]	835			
F	Długość maszyny (całej) bez zawieszenia do pojazdu nośnego [mm]	1700			
G	Szerokość robocza przy 15° przechyleniu [mm]	1185	1485	1785	2235
H	Szerokość maszyny (całej) przy 15° przechyleniu [mm]	1605	1905	2205	2655

Tabela 5 Masy [kg] i pojemności [l]

Typ zmiatarki	ZM-1200	ZM-1500	ZM-1800	ZM-2300
Zmiatarka bez zbiornika na zanieczyszczenia [kg]	230	265	280	330
Zbiornik na zanieczyszczenia [kg]	60	75	90	100
Szczotka boczna [kg]	25			
Urządzenie natryskowe [kg]	40	45		
Możliwość doczepiania ciągnika TUZ przedni I kat. (II kat.)	80 (100)			
Możliwość doczepiania ciągnika TUZ tylni I i II kat. (II i III kat.)	95 (105)			
Możliwość doczepienia ładowarki kołowej [kg]	w zależności od typu pojazdu			
Pojemność zbiornika na zanieczyszczenia (teoretyczna) [l]	100	130	160	200
Dodatkowa waga napełnionego zbiornika na zanieczyszczenia [kg] (wypełniony w 70 % suchym piaskiem)	105	137	168	213

5.2 Budowa ogólna zmiatarki



Rysunek 1

(1) Układ zawieszenia; (2) - Zbiornik zanieczyszczeń; (3) - Walec zmiatający; (4) - Szczotka boczna; (5) - Układ hydrauliczny; (6.) - Układ zraszający; (7) - Kółko podporowe;

Układ zawieszenia (1) zmiatarki osadzony na ramie za pomocą czopu umożliwia obrót i pracę przed lub za pojazdem nośnym, a także pracę maszyny pod kątem. Walec zmiatający (3) napędzany silnikiem hydraulicznym kieruje zanieczyszczenia do zbiornika (2), którego opróżnianie odbywa się z pozycji operatora za pomocą instalacji hydraulicznej (5). Zmiatarka może być wyposażona dodatkowo w szczotkę boczną (4) umożliwiającą zmiatanie przy ścianach lub krawężnikach. Sterowanie układem zraszającym (6) odbywa się poprzez instalację elektryczną. Samonastawne kółka podporowe służą do oparcia maszyny o podłoże w czasie pracy (7).

5.3 Budowa i obsługa instalacji hydraulicznej

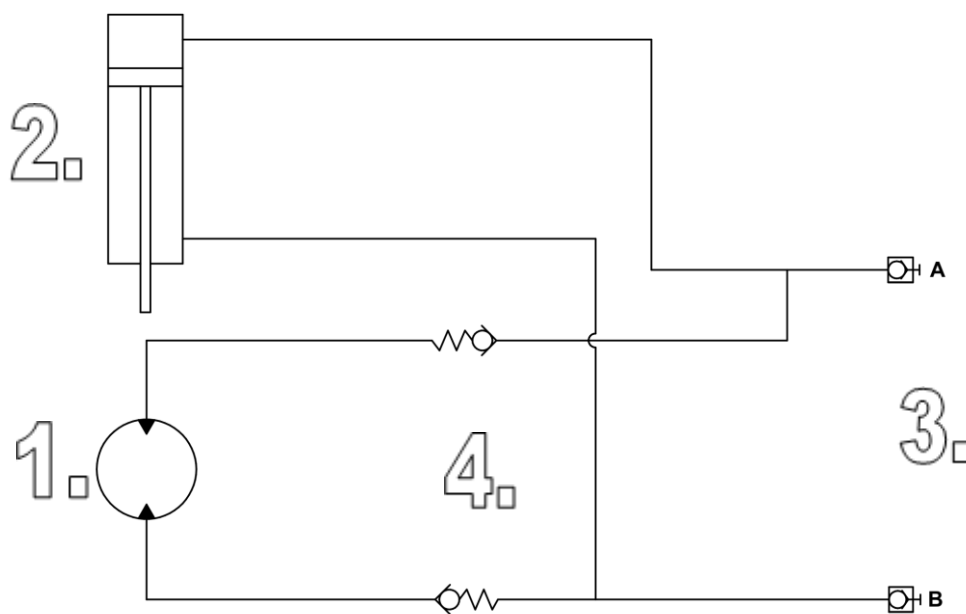
5.3.1 Wersja podstawowa



Rysunek 2

(1) - silnik hydrauliczny napędu walca zmiatającego; (2) - szybkozłącza hydrauliczne

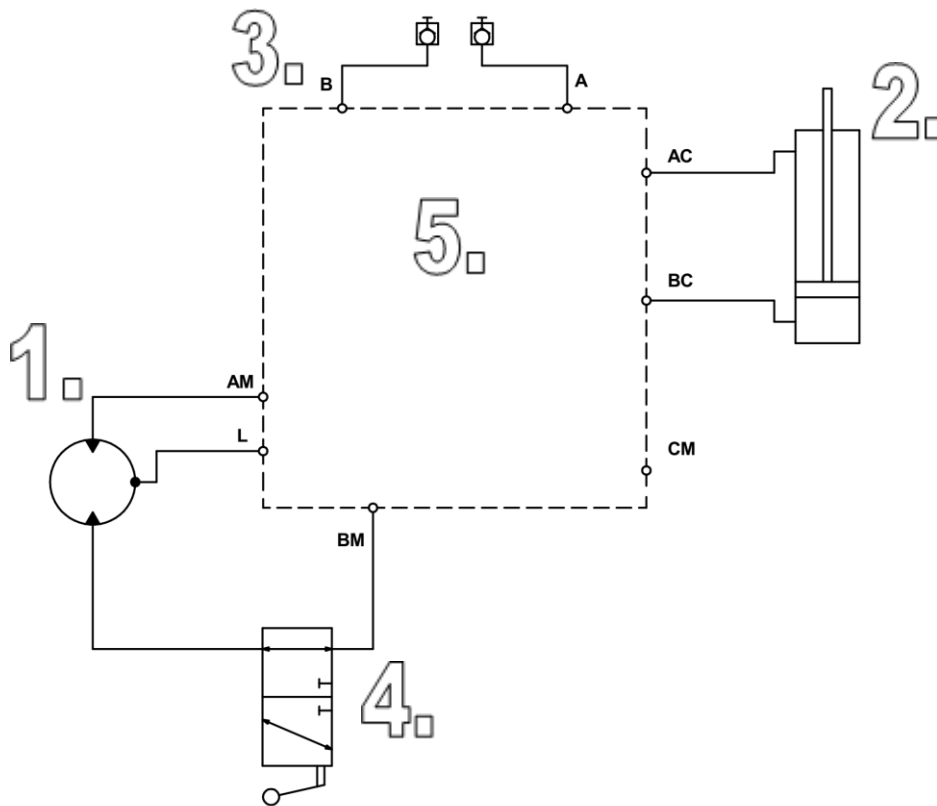
5.3.2 Wersja podstawowa hydraulicznego opróżniania zbiornika na nieczystości (przepływ oleju do 60l/min)



Rysunek 3

(1) – silnik hydrauliczny napędu walca zmiatającego; (2) – cylinder hydrauliczny wywrotu zbiornika zanieczyszczeń; (3) – szybkozłącza hydrauliczne; (4) – zawory zwrotne.

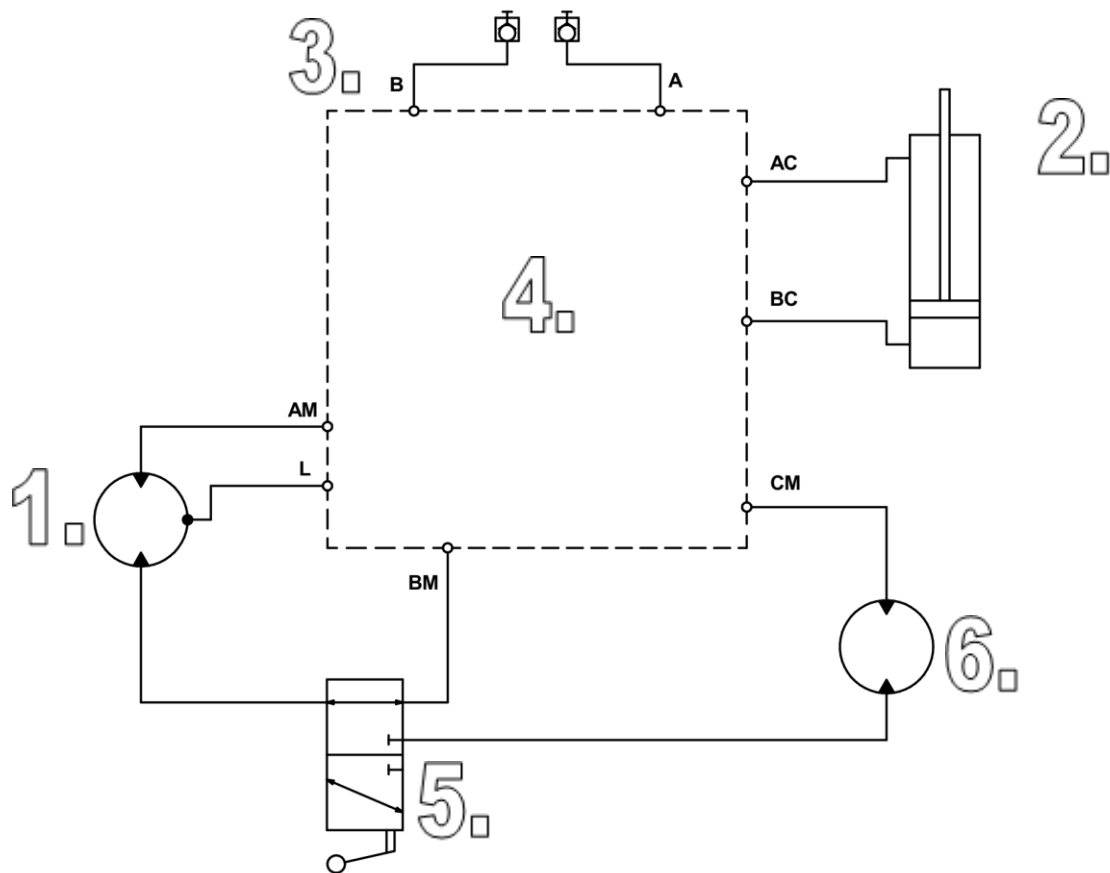
5.3.3 Wersja z hydraulicznym opróżnianiem zbiornika na zanieczyszczenia



Rysunek 4

(1) – silnik hydrauliczny napędu walca zmiatającego; (2) – cylinder hydrauliczny wyrotu zbiornika zanieczyszczeń; (3) – szybkozłączka hydrauliczne; (4) – zawór kulowy trójdrogowy; (5) – blok hydrauliczny;

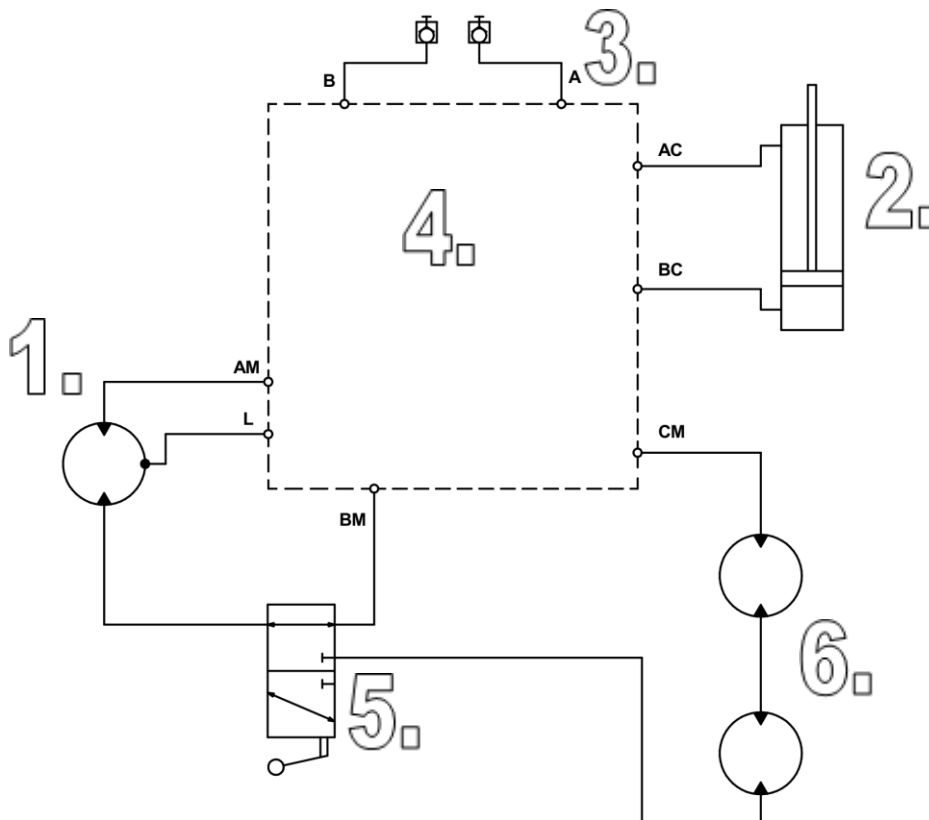
5.3.4 Wersja ze szczotką boczną i hydraulicznym opróżnianiem zbiornika na nieczystości



Rysunek 5

(1) - silnik hydrauliczny napędu walca zmiatającego; (2) - cylinder hydrauliczny wyrotu zbiornika zanieczyszczeń; (3) - szybkozłącza hydrauliczne; (4) – blok hydrauliczny; (5) – zawór kulowy trójdrogowy; (6) – silnik hydrauliczny napędu szczotki bocznej

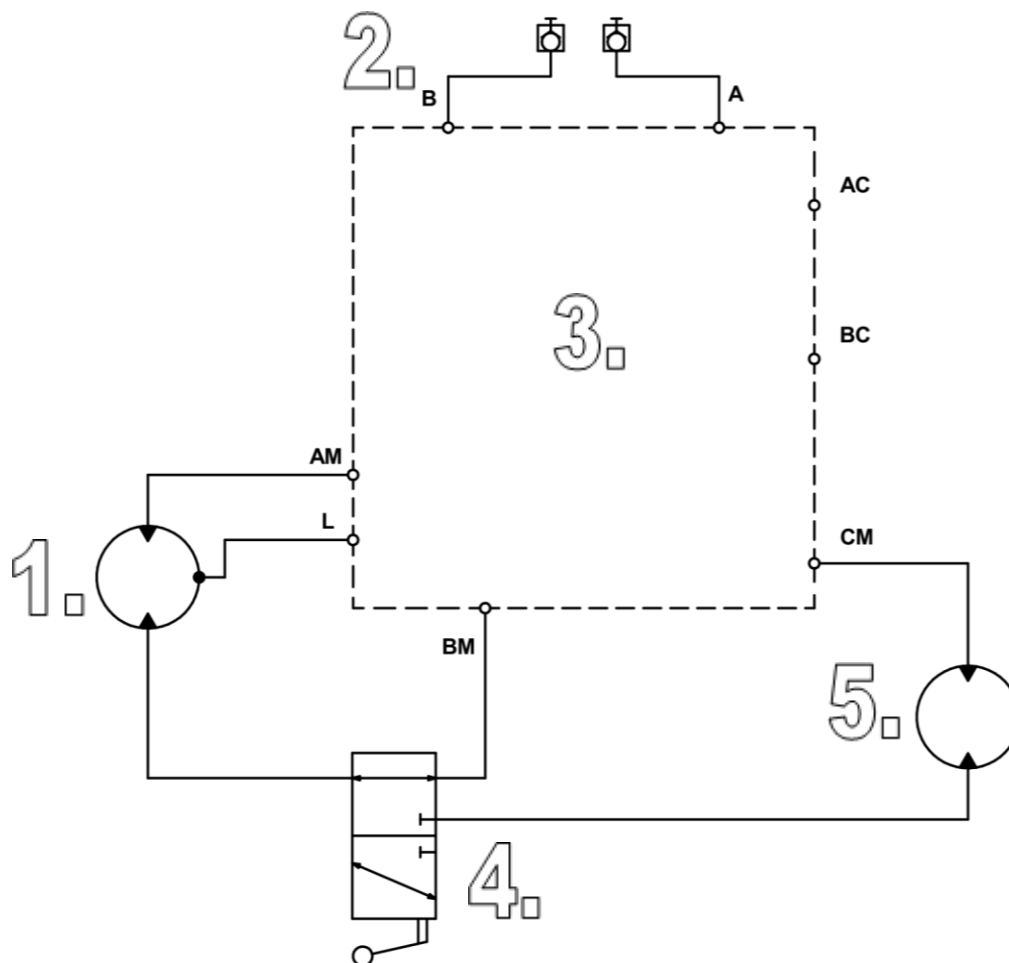
5.3.5 Wersja z dwiema szczotkami bocznymi i hydraulicznym opróżnianiem zbiornika na nieczystości



Rysunek 6

(1) - silnik hydrauliczny napędu walca zamiatającego; (2) - cylinder hydrauliczny wywrotu zbiornika zanieczyszczeń; (3) - szybkozłączka hydrauliczne; (4) – blok hydrauliczny; (5) – zawór kulowy trójdrogowy; (6) – silniki hydrauliczne napędu szczotki bocznej

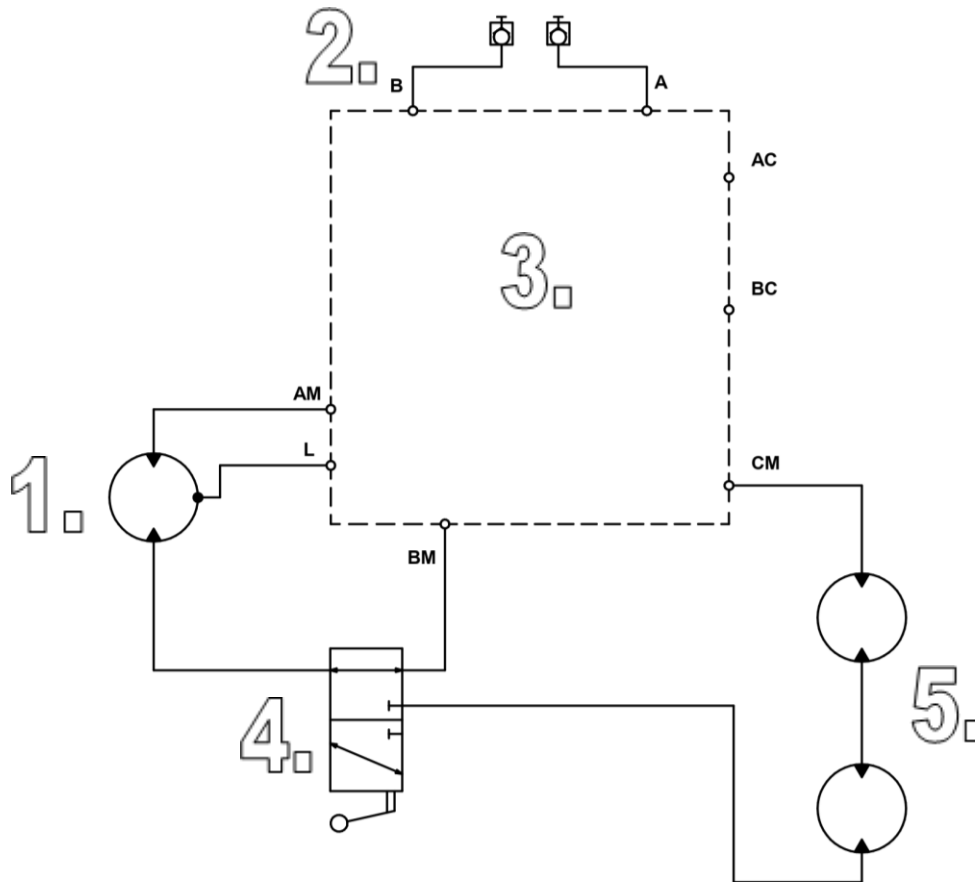
5.3.6 Wersja ze szczotką boczną i manualnym opróżnianiem zbiornika na nieczystości



Rysunek 7

(1) - silnik hydrauliczny napędu walca zmiatającego; (2) - szybkozłącza hydrauliczne; (3) – blok hydrauliczny; (4) – zawór kulowy trójdrogowy; (5) – silnik hydrauliczny napędu szczotki bocznej

5.3.7 Wersja z dwiema szczotkami bocznymi i manualnym opróżnianiem zbiornika na nieczystości



Rysunek 8

(1) - silnik hydrauliczny napędu walca zamiatającego; (2) - szybkozłączka hydrauliczne; (3) –blok hydrauliczny; (4) – zawór kulowy trójdrogowy; (5) – silniki hydrauliczne napędu szczotek bocznych

Do obowiązków użytkownika, związanych z obsługą instalacji hydraulicznej zalicza się:

- kontrola szczelności siłownika i połączeń hydraulicznych;
- kontrola stanu technicznego przewodów hydraulicznych oraz szybkozłączki;

Instalacja hydrauliczna powinna być całkowicie szczelna. Należy skontrolować miejsca uszczelnień, w przypadku zauważenia wycieków należy zaprzestać eksploatacji maszyny do czasu usunięcia usterki.



Niebezpieczeństwo

Zabrania się samodzielnego wykonywania napraw instalacji hydraulicznej, naprawianie wszelkich usterek może wykonać osoba odpowiednio do tego przeszkolona.



Niebezpieczeństwo

Przed przystąpieniem do prac należy zredukować ciśnienie resztkowe.

W trakcie prac należy używać środków ochrony osobistej tj. odzież ochronna, obuwie, rękawice, okulary. Unikać kontaktu oleju z oczami i ze skórą.



W przypadku skaleczenia lub podrażnień należy przemyć ranę obfitą ilością wody i skontaktować się z lekarzem.



UWAGA

Olej hydrauliczny w postaci mgły olejowej działa szkodliwie na drogi oddechowe.



UWAGA

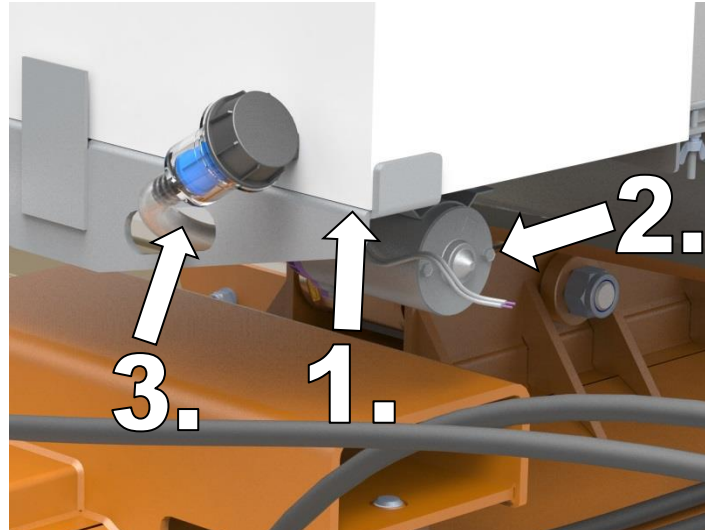
W przypadku pożaru uwalniają się trujące związki, pożar należy gasić przy pomocy dwutlenku węgla (CO₂), pianą lub parą gaśniczą, w żadnym wypadku nie należy używać wody!!!

Do pracy z zamiatarką producent zaleca używanie oleju hydraulicznego HL32.

Tabela 5. Charakterystyka oleju hydraulicznego HL32

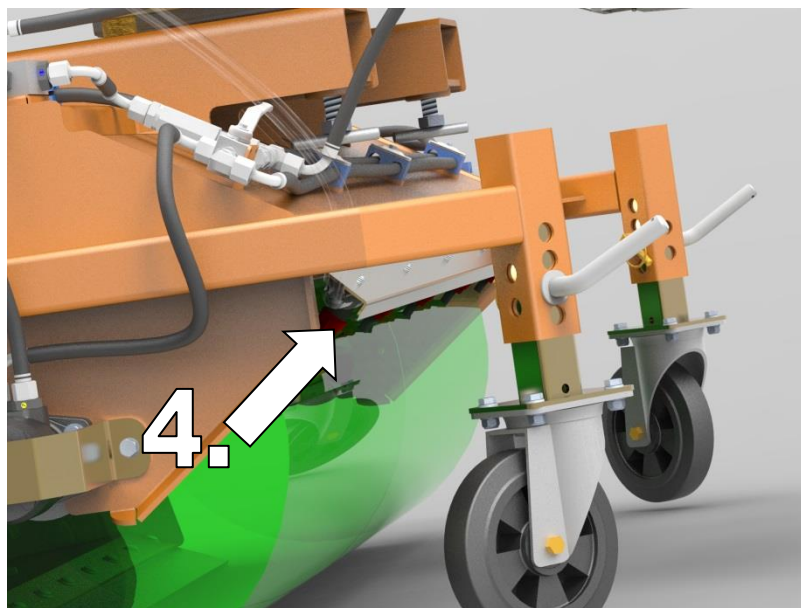
LP.	NAZWA	WARTOŚĆ
1	Klasyfikacja lepkościowa wg ISO 3448VG	32
2	Lepkość kinematyczna w 40°C	28.8 - 35.2 mm ² /s
3	Klasyfikacja jakościowa wg ISO 6743/99	HL
4	Klasyfikacja jakościowa wg DIN 51502	HL
5	Temperatura zapłonu [°C]	powyżej 210
6	Maksymalna temperatura pracy [°C]	80

5.4 Budowa i obsługa układu zraszającego



Rysunek 9

Głównymi elementami układu zraszania jest zbiornik wody (1), pompa wody (2), filtr wody (3), dysze zraszające (4), umieszczone na listwie zraszającej za walcem zmiatającym i na mocowaniu szczotki bocznej, które skutecznie zapobiegają przed tworzeniem się kurzu podczas pracy maszyny. Sterowanie układem odbywa się za pomocą włącznika umieszczonego na przewodzie zasilającym. Obsługa układu zraszającego polega na okresowym przeglądzie instalacji wodnej, a także na czyszczeniu filtra wodnego znajdującego się na przewodzie ssącym (zaleca się czyszczenie raz w roku, częstotliwość czyszczenia zależy od stopnia zanieczyszczeń w wodzie) i filtrów siatkowych umieszczonych w dyszach.



Rysunek 10



6. Przygotowanie do pracy

Przed przystąpieniem do pracy:

- należy dokonać wzrokowej oceny stanu zmiatarki, w przypadku wykrycia jakichkolwiek usterek niezwłocznie je usunąć,
- zamocować zmiatarkę na pojeździe nośnym,
- podłączyć przewody hydrauliczne zmiatarki do gniazd jednej sekcji rozdzielacza hydrauliki zewnętrznej pojazdu,
- unieść zmiatarkę do góry na około 30 cm od ziemi, aby sprawdzić prawidłowość podłączenia szybkozłączy, jeżeli walec zmiatający będzie obracać się w niewłaściwym kierunku lub nie będzie się obracać, wówczas należy zamienić wtyki szybkozłączy miejscami,
- ustawić zmiatarkę tak aby opierała się na wszystkich trzech kołach podporowych. Elementy zawieszenia zaznaczone czerwoną strzałką na rysunku nr 11 muszą być w pozycji środkowej (tak jak pokazano na rysunku). Pozwala to na niezależną pracę zmiatarki względem pojazdu nośnego.



Niebezpieczeństwo

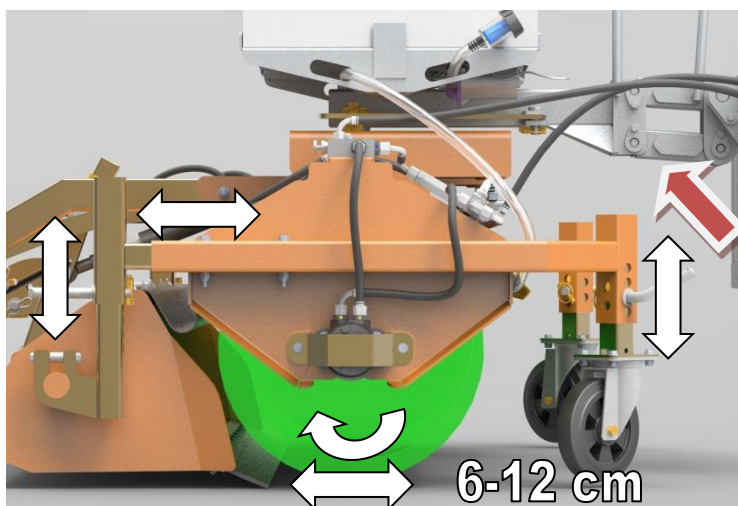
W czasie agregowania nie wolno przebywać pomiędzy maszyną a pojazdem. Osoba, która pomaga agregować maszynę powinna znajdować się poza strefą niebezpieczną i być przez cały czas widoczna dla operatora.

7. Prawidłowe ustawienie zmiatarki

7.1 Szczotka walcowa

Tabela 6. Rodzaje okładzin walców zmiatających

Rodzaj okładziny	Zastosowanie	Zalety	Ograniczenia
PPN	Uniwersalne przy lekkim zabrudzeniu (pył/piasek/żwir)	Dobra wydajność czyszczenia	Warunkowo nadaje się do dużych zabrudzeń
Stal/PPN	Duże zabrudzenia	Agresywne czyszczenie długi okres trwałości użytkowej	Nie nadają się do zastosowania w hodowli bydła
Walec do zmiatania śniegu: PPN/PPN + Stal	Śnieg i liście	Wysoki efekt wyrzutowy	Optymalne do swobodnego zmiatania



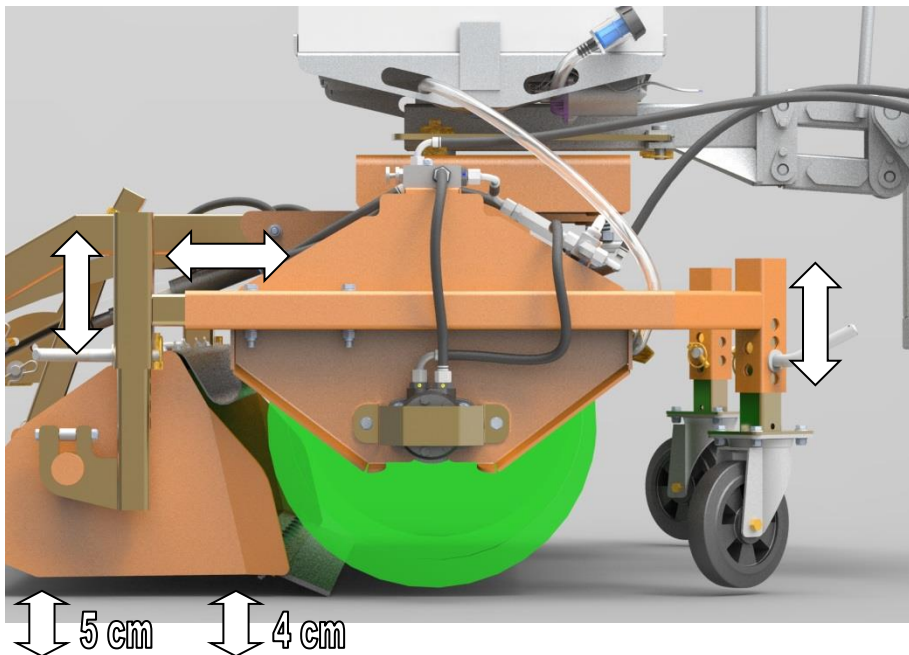
Rysunek 11

Szczotka walcowa powinna być odpowiednio zamontowana i ustawiona. Ustawianie szczotki walcowej musi odbywać się jednocześnie z ustawianiem zbiornika. Powierzchnia robocza szczotki powinna wynosić min. 6 cm do max. 12 cm (patrz rysunek nr 11). W zależności od ilości zanieczyszczeń nacisk może być ustawiony indywidualnie. Ustawienie nacisku odbywa się poprzez przestawianie kół bieżnych w prowadnicach. Ustawianie zawieszenia zbiornika i siłownika należy ustawiać każdorazowo przed rozpoczęciem pracy.



Przy ustawianiu szczotki walcowej należy zwrócić uwagę, aby na całej długości walca był jednakowy nacisk. Nierówne ustawienie powoduje szybsze zużywanie się szczotki walcowej.

7.2 Zbiornik na zanieczyszczenia



Rysunek 12

Wysokość zbiornika powinna wynosić od 4-5 cm z lekkim pochyleniem do powierzchni zamiatanej. Regulację pochylenia łyżki dokonujemy przez wkręcanie bądź wykręcanie końcówki tłoczyska siłownika lub śruby rzymskiej w zależności od posiadanej wersji. W przypadku zużycia się szczotki walcowej lub kiedy nacisk szczotki jest zbyt mały należy:

- obniżyć i proporcjonalnie ustawić wysokość wanny w prowadnicach w stosunku do kół podporowych (przednich i tylnych),
- dosunąć wannę do szczotki walcowej. W tym celu należy odkręcić 4 śruby M12x90 i przesunąć prowadnice w kierunku szczotki i ponownie dokręcić śruby,
- odpowiednio wyregulować siłownik w otworach regulacyjnych (ramię siłownika, zbiornik na zanieczyszczenia).



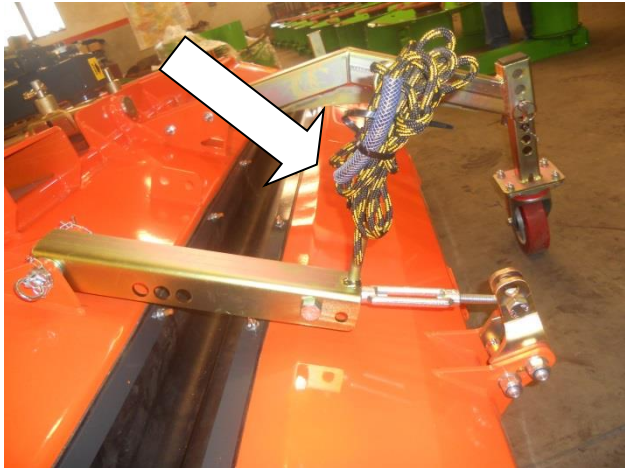
Rysunek 13



UWAGA: Zbyt duży docisk szczotek do powierzchni czyszczonej powoduje nadmierne ich zużycie się.

7.2.1 Opróżnianie zbiornika ręczne

Otwieranie i zamykanie ręczne odbywa się poprzez pociągnięcie linki, co powoduje przełamanie przegubu i otwarcie zbiornika na zanieczyszczenia.



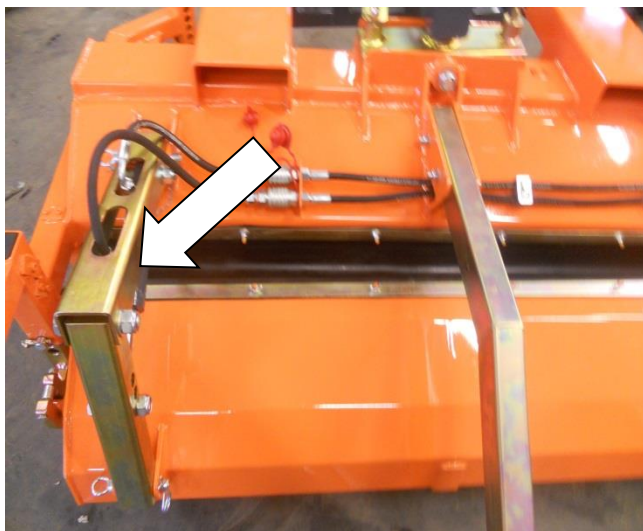
Rysunek 14

7.2.2 Hydrauliczne opróżnianie zbiornika

Opróżnianie zbiornika następuje poprzez zmianę kierunku przepływu oleju w układzie hydraulicznym, gdzie powrót oleju wytwarza ciśnienie potrzebne do otwarcia. Po opróżnieniu zbiornika należy powrotnie nastawić pierwotny obieg oleju potrzebny do pracy zamiatarki.



UWAGA !!!
Otwieranie i zamykanie zbiornika może być wykonywane tylko przy uniesionej zamiatarce!!!



Rysunek 15

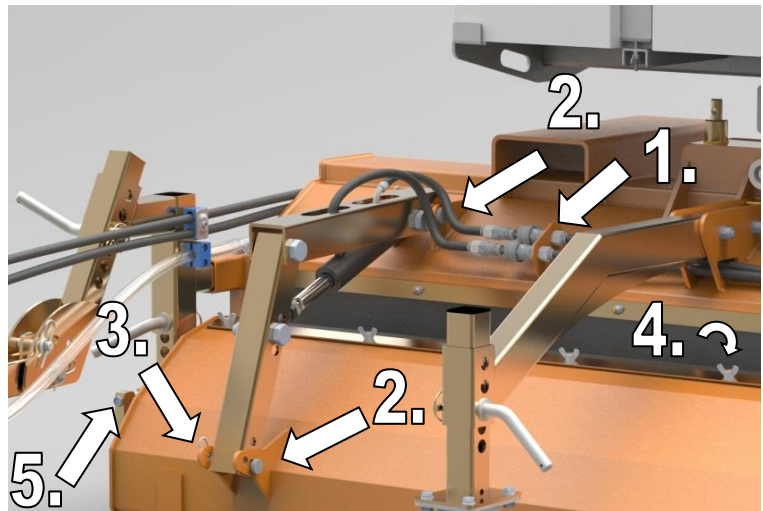
7.2.3 Praca zmiatarki bez zbiornika na zanieczyszczenia

Przy zbiorniku z manualnym opróżnianiem w celu wyjęcia zbiornika należy poluzować przegub służący do otwierania i zamykania, a następnie wyjąć sworznie blokujące w korpusie. Kolejnym krokiem jest wyjęcie tulejek zabezpieczających (przykręcone śrubami M10x90) z prowadnic oraz unieść zbiornik do góry tak, aby była możliwość wyciągnięcia go z prowadnic, w których jest umieszczony. Do ponownego jego zamontowania należy wykonać opisane czynności w odwrotnej kolejności oraz przeprowadzić regulację.



Rysunek 16

Przy hydraulicznym opróżnianiu zbiornika celem demontażu zbiornika należy w pierwszej kolejności odłączyć siłownik od instalacji. Aby to zrobić konieczne jest wypięcie przewodów siłownika w miejscu szybkiego demontażu „Push Pull” (1). Kolejnym krokiem jest wyciągnięcie górnego i dolnego sworznia (2) mocowania siłownika, zabezpieczonych zawleczkami typu „B” (3). Kolejno odkręcić nakrętki motylkowe M8 osłony gumowej zbiornika na zanieczyszczenia, ściągnąć listwę dociskającą, nałożyć dolne otwory osłony gumowej na śruby korpusu i zabezpieczyć nakrętkami motylkowymi M8 (4). Następnie należy wykręcić śruby M10x90 (5), aby możliwe było wyciągnięcie blokady co pozwoli na wyjęcie zbiornika z prowadnic.



Rysunek 17

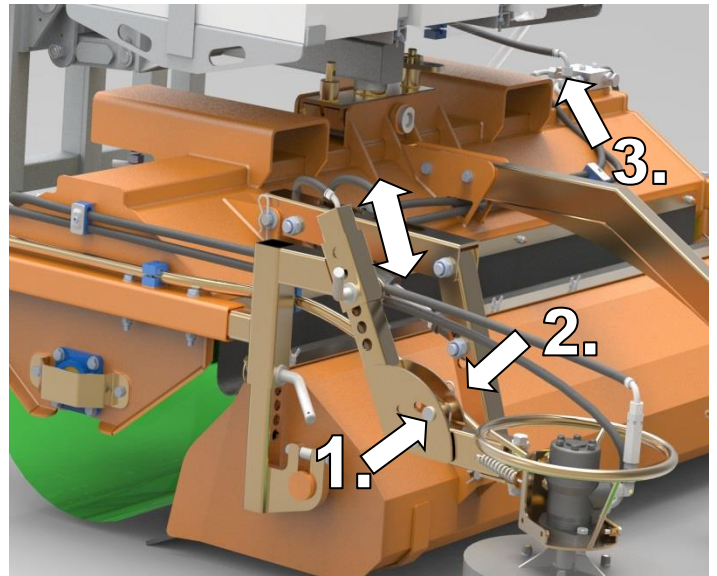


Uwaga!!!! Nie należy całkowicie ściągać osłony. Osłona gumowa (fartuch), która zostanie po demontażu zbiornika, zabezpiecza przed ewentualnym odrzuceniem kamieni i innych części podczas pracy zmiatarki bez wanny.

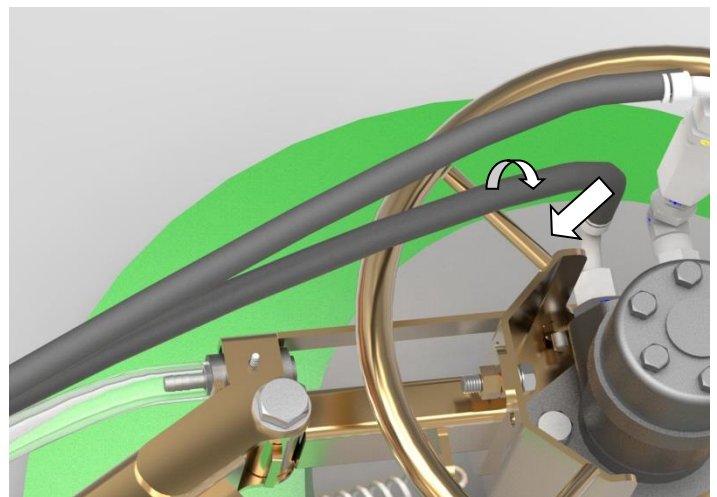
7.3 Szczotka boczna

Ustawianie wysokości szczotki bocznej odbywa się przez zmianę pozycji sworznia w otworach. Poprzez dobranie odpowiedniej wysokości szczotki uzyskujemy optymalne zużycie się szczotki. Nacisk szczotki regulowany jest za pomocą śruby nastawczej M10x30 znajdującej się nad ramieniem szczotki. W tym celu należy poluzować śruby M10x30 (2 szt.) (Rysunek 19) i obrócić stelaż zgodnie z kierunkiem ruchu wskazówek zegara. Szczotkę należy ustawić tak, aby 1/3 powierzchni dotykała do podłoża. Po regulacji dokręcić śruby.

W przypadku, gdy nie ma potrzeby używania szczotki bocznej należy wyjąć sworznie (Nr 1 na rysunku 18), podnieść szczotkę do góry, zabezpieczyć sworzniem i przetyczką(2) w otworze, oraz zmienić położenie zaworu kulowego tak, aby zamknąć dopływ cieczy hydraulicznej do szczotki bocznej.



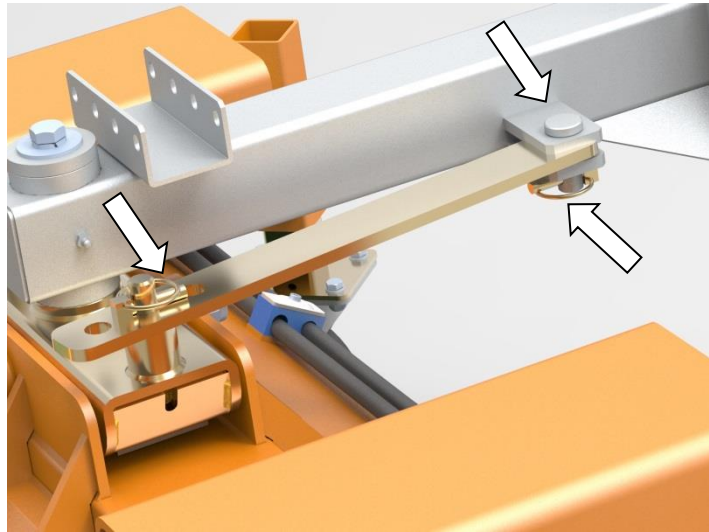
Rysunek 18



Rysunek 19

7.4 Ustawienie zamiatarki pod kątem

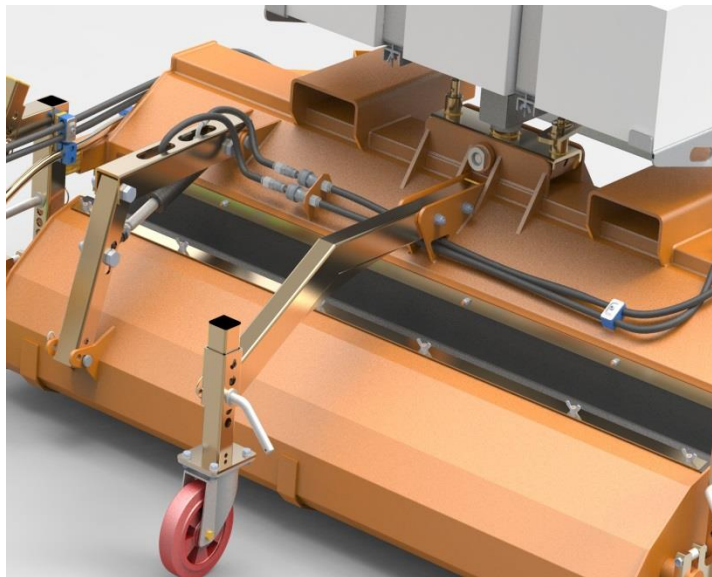
Ustawienie to jest możliwe tylko i wyłącznie przy zamiatarce pracującej bez zbiornika zanieczyszczeń. W tym celu należy zdjąć zatyczki zabezpieczające i sworzeń (rysunek 20), następnie przełożyć płaskownik na pierwszy lub ostatni otwór (w zależności, w którą stronę chcemy odmiatać) i zabezpieczyć ponownie przetyczkami. W celu powrotu do ustawienia pierwotnego należy ponownie przełożyć płaskownik na środkowy otwór.



Rysunek 20

7.5 Trzecie koło wspornikowe

Przy zamiatarce z trzecim kołem wspornikowym należy zwrócić uwagę, aby zamiatarka opierała się całkowicie na trzech kołach jak również, aby nie opierała się na zaczepie, co spowodowałoby ograniczenie jej ruchu.



Rysunek 21

Podczas pracy i postoju w zamiatarce bez zbiornika na zanieczyszczenia



Podczas pracy i postoju: Po przyłączeniu zamiatarki do pojazdu jak i podczas postoju musi być założone przednie koło podporowe!!!

Powód: Jeżeli na zamiatarce nie będzie zamontowane przednie koło podporowe cały ciężar maszyny spoczywać będzie na szczotce walcowej i spowoduje jej zdeformowanie.

8 Przeglądy i wymiana części

8.1 Montaż i demontaż szczotki walcowej



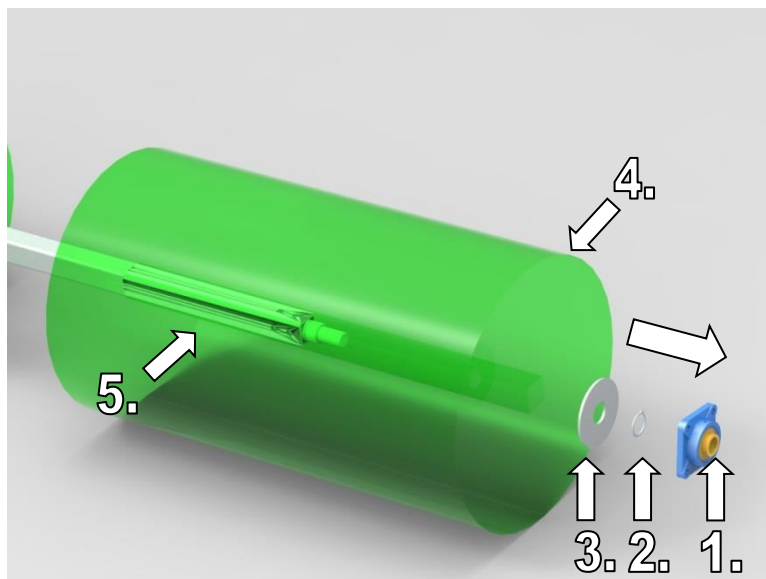
Przed wymianą należy sprawdzić, aby zmiatarka była odłączona od zasilania a powstałe ciśnienie w układzie hydraulicznym zostało zwolnione.

8.1.1 Silnik hydrauliczny:

Należy odkręcić śruby mocujące osłonę silnika a następnie silnik hydrauliczny z korpusem. Uwaga!!! Przy tej czynności nie ma konieczności ściągnięcia silnika hydraulicznego z wału, natomiast należy odkręcić przewody hydrauliczne silnika.

8.1.2 Zespół łożyskowy:

Należy odkręcić śruby osłony zespołu łożyskowego (1) od korpusu. Śrubę zabezpieczającą przemieszczaniu wzdłużnemu zespołu łożyskowego należy poluzować kluczem imbusowym 4 mm i odkręcić śruby łączące obudowę łożyska z korpusem. Kolejnym krokiem jest ściągnięcie zespołu łożyska z wału. Podnieść maszynę (np. wózkiem widłowym) oraz zabezpieczyć stabilnymi podporami. Ściągnąć pierścień osadczy Z40 (2) i zdjąć flanszę zabezpieczającą (3) przesuwaniu wzdłużnemu segmentów szczotki (4) - co pozwala na wymianę poszczególnych segmentów szczotki walcowej poprzez zsuwanie ich z wału (5). Przy montażu należy wykonać te same czynności, lecz w odwrotnej kolejności. Konieczne jest użycie nowych podkładek pod śruby i nowego pierścienia osadczego.

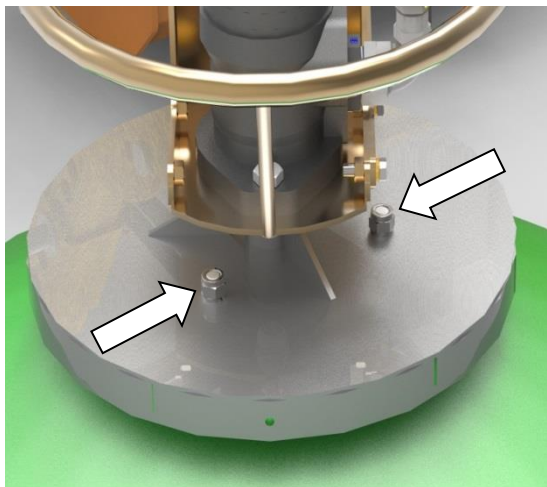


Rysunek 22



Uwaga:

- Czop łożyska przed montażem należy nasmarować.
- Należy zwrócić uwagę, aby szczotka walcowa w trakcie montażu nie uległa skręceniu.



Rysunek 23

8.2 Montaż i wymiana szczotki bocznej

Do demontażu szczotki bocznej należy wykręcić śruby M10x40 (3 szt.). Wyjąć zużytą szczotkę, zastąpić nową, a następnie ponownie przykręcić śruby.

Tabela 7. WARTOŚCI MOMENTÓW DOKRĘCENIA ŚRUB I NAKRĘTEK

Wytrzymałość	6.8	8.8	10.9	12.9
Gwint metryczny	Moment dokręcenia [Nm]			
M5	4,5	5,9	8,7	10
M6	7,6	10	15	18
M8	18	25	36	43
M10	37	49	72	84
M12	64	85	125	145
M14	100	135	200	235
M16	160	210	310	365
M18	220	300	430	500
M20	310	425	610	710
M22	425	580	820	960
M24	535	730	1050	1220

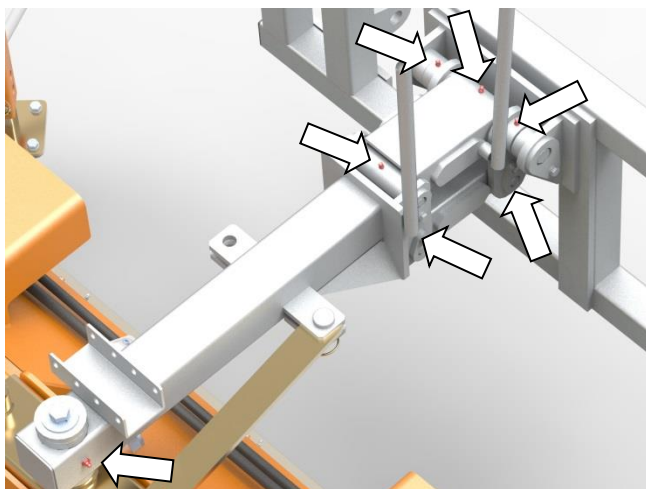


9. Usterki i ich sposoby usuwania

Tabela 8

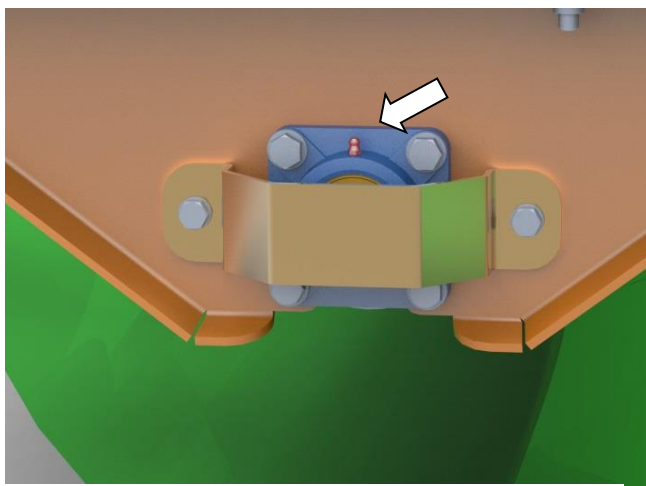
RODZAJ USTERKI	PRZYCZYNA	SPOSÓB USUNIĘCIA
Walec zamiatający nie obraca się lub obraca się w niewłaściwą stronę	Niepodłączona lub nieprawidłowo podłączona instalacja hydrauliczna	Sprawdzić podłączenie
	Niewłączony lub włączony nieodpowiedni obwód instalacji hydraulicznej pojazdu	Włączyć odpowiedni obwód hydrauliczny w pojeździe
	Uszkodzony układ hydrauliczny	Zgłosić do punktu serwisowego
Szczotka boczna nie obraca się	Niepodłączona lub nieprawidłowo podłączona instalacja hydrauliczna	Sprawdzić podłączenie
	Wyłączony napęd szczotki bocznej	Włączyć dźwignię rozdzielacza napędu szczotki
	Uszkodzony układ hydrauliczny	Zgłosić do punktu serwisowego
Szczotka boczna obraca się za wolno lub zbyt szybko	Nieprawidłowo ustawiony regulator przepływu oleju w instalacji zamiatarki	Ustawić obroty szczotki za pomocą pokrętła regulatora przepływu oleju
Zbiornik zanieczyszczeń nie otwiera się lub nie zamyka się	Niepodłączona lub nieprawidłowo podłączona instalacja hydrauliczna	Sprawdzić podłączenie
	Niewłączony lub włączony nieodpowiedni obwód instalacji hydraulicznej pojazdu	Zmienić kierunek przepływu oleju w obwodzie hydraulicznym za pomocą dźwigni rozdzielacza w pojeździe
Układ zraszania nie działa	Wyłączony układ zraszania	Podłączyć wtyczkę do gniazda instalacji elektrycznej pojazdu, sprawdzić włącznik
	Niepodłączona instalacja elektryczna zasilania pompy wody	Sprawdzić podłączenie wtyczki gniazda w pojeździe.
	Brak wody w zbiorniku	Uzupełnić wodę
	Niedrożny układ zraszania	Sprawdzić drożność układu, oczyścić wkłady siatkowe filtrów wody i zraszaczy
	Uszkodzona pompa wody	Zgłosić do punktu serwisowego
Zamiatarka nie zbiera dokładnie zanieczyszczeń	Zbyt mała prędkość obrotowa walca zamiatającego	Zwiększyć obroty silnika
	Nieprawidłowo ustawiony docisk walca zamiatającego	Wyregulować zgodnie z instrukcją
	Nieprawidłowo ustawiony zbiornik zanieczyszczeń	Wyregulować zgodnie z instrukcją
	Nieprawidłowo ustawiona szczotka boczna	Wyregulować zgodnie z instrukcją
	Zbyt duża prędkość jazdy	Dostosować prędkość jazdy
	Zapełniony zbiornik zanieczyszczeń	Opróżnić zbiornik
	Nadmiernie zużyte szczotki	Wymienić
Szybkie zużywanie się szczotek	Nieprawidłowo ustawiony docisk walca zamiatającego. Nieprawidłowo ustawiona szczotka boczna	Wyregulować zgodnie z instrukcją
Wyrzucanie zanieczyszczeń spod zamiatarki	Za wysokie obroty szczotek. Nieprawidłowo ustawione szczotki. Nieprawidłowe ustawienie na pojeździe	Sprawdzić i wyregulować zgodnie z instrukcją

10. Punkty smarne



Rysunek 24

Punkty smarne układu zawieszenie należy smarować przynajmniej raz w tygodniu smarem maszynowym ŁT43.



Rysunek 25

Punkt smarny na łożysku wału (Przy założeniu ciągłej pracy przez 8h) należy codziennie przed pracą smarować smarem maszynowym ŁT43.



11. Obsługa posezonowa

Obejmuje wszystkie czynności wymienione w punkcie: obsługa po pracy. Dodatkowo maszyna powinna być przechowywana pod zadaszeniem na płaskim i twardym podłożu. Należy zwrócić uwagę na szczelność powłoki lakierniczej. W przypadku powstania ubytków należy oczyścić te miejsca i uzupełnić braki przez nałożenie świeżej warstwy farby ochronnej.

12. Demontaż, kasacja i ochrona środowiska



Chroń ręce (ciało) przed okaleczeniem i szkodliwym działaniem smarów, olejów.

Używaj środków ochrony indywidualnej i narzędzi w dobrym stanie technicznym.

Elementy maszyn, które podczas demontażu mogą się przemieścić lub obrócić należy odpowiednio zabezpieczyć.

Zużyte lub uszkodzone części uzyskane w czasie naprawy (kasacji) należy składować w wydzielonym miejscu o ograniczonym dostępie osób i zwierząt. Zużyte elementy należy dostarczyć do punktu utylizacji odpadów.

W czasie uzupełniania bądź wymiany oleju nie dopuszczać do jego rozlewania. Zużyte oleje należy składować w szczelnych pojemnikach i okresowo dostarczać do punktów prowadzących ich utylizację.



Porzucone części lub elementy maszyn, rozlany olej mogą stwarzać zagrożenie wypadkiem oraz powodują zanieczyszczenie środowiska naturalnego i naruszają obowiązujące przepisy.



13.Gwarancja

KARTA GWARANCYJNA

Nr fabryczny	Typ
Rok budowy	KJ

W ramach gwarancji producent zobowiązuje się do bezpłatnej naprawy wad fizycznych ujawnionych w okresie gwarancyjnym, który obowiązuje 12 miesięcy od daty sprzedaży.

Producent zwolniony jest od odpowiedzialności z tytułu gwarancji w przypadku:

- Uszkodzeń mechanicznych maszyny po przekazaniu jej użytkownikowi;
- Niewłaściwej eksploatacji, konserwacji, przechowywania maszyny, w szczególności niezgodnej z instrukcją obsługi;
- Wykonania napraw przez osoby nieupoważnione bez zgody producenta na ich przeprowadzenie;
- Wprowadzenia zmian konstrukcyjnych bez uzgodnienia z producentem;

Karta gwarancyjna jest ważna, jeśli posiada podpis sprzedawcy i datę sprzedaży potwierdzoną pieczęcią firmową jednostki handlowej. Nie może zawierać skreśleń i poprawek osób nieupoważnionych.

Duplikat karty gwarancyjnej może być wydany na pisemną prośbę po przedstawieniu przez użytkownika dowodu zakupu.

W przypadku bezpodstawnego wezwania serwisu do naprawy gwarancyjnej, koszty z tym związane ponosi użytkownik.

Reklamacje użytkownik zgłasza natychmiast po powstaniu uszkodzenia, bezpośrednio do sprzedawcy lub producenta.

Producent zapewnia obsługę gwarancyjną w terminie 14 dni od daty zgłoszenia do dnia naprawy.

Gwarancja ulega przedłużeniu o czas naprawy, licząc od dnia zgłoszenia do czasu wykonania usługi, jeżeli wada uniemożliwiła korzystanie z maszyny.

Gwarancja nie obejmuje naturalnego zużycia się części takich jak: łożyska, koła podporowe, szcztotki walcowe, szcztotki boczne, elementy instalacji hydraulicznej (złącza hydrauliczne, silniki hydrauliczne, przewody gumowe, zawory, regulatory itp.), elementy instalacji zraszania (pompa wody, filtr wody, dysze spryskujące), osłony gumowe, elementy złączne itp.

Data sprzedaży: _____
(dzień, miesiąc, rok)

(podpis i pieczęć punktu sprzedaży)



EWIDENCJA NAPRAW GWARANCYJNYCH

Wypełnia producent

Data zgłoszenia reklamacji: _____

Zakres naprawy i wymienione części: _____

Data załatwienia reklamacji: _____

Gwarancję przedłużono do dnia: _____

(podpis i pieczęć serwisu)

Data zgłoszenia reklamacji: _____

Zakres naprawy i wymienione części: _____

Data załatwienia reklamacji: _____

Gwarancję przedłużono do dnia: _____

(podpis i pieczęć serwisu)

Data zgłoszenia reklamacji: _____

Zakres naprawy i wymienione części: _____

Data załatwienia reklamacji: _____

Gwarancję przedłużono do dnia: _____

(podpis i pieczęć serwisu)

Data zgłoszenia reklamacji: _____

Zakres naprawy i wymienione części: _____

Data załatwienia reklamacji: _____

Gwarancję przedłużono do dnia: _____

(podpis i pieczęć serwisu)



TALEX Spółka z ograniczoną odpowiedzialnością
Spółka komandytowa
ul. Dworcowa 9c
77-141 Borzytucho
tel. (59) 821 13 40
e-mail. biuro@talex-sj.pl
www.talex-sj.pl

ZGŁOSZENIE REKLAMACYJNE NR

SPORZĄDZONO W DNIU:

1. Imię i nazwisko reklamującego:			
2. Adres:			
3. Nr telefonu kontaktowego:		e-mail	
4. Data nabycia towaru:			
5. Nr dowodu zakupu:			
6. Nazwa dealera sprzedającego:			
7. Nazwa towaru / nr seryjny maszyny:			
8. Forma zgłoszenia reklamacji			
9. Dokładne wymienienie wad:			
10. Kiedy i w jakich okolicznościach wady zostały stwierdzone			
11. Żądanie reklamującego			
12. Towar przyjęto na żądanie klienta do depozytu dnia:		Podpis pracownika przyjmującego reklamację	
POCZYNNIE KROKI W CELU USUNIĘCIA WAD			
MONTER PROWADZĄCY REKLAMACJĘ :			
.....			
.....			
.....			
.....			
Sposób rozpatrzenia reklamacji,			
data.....			
.....			
DATA ZAKOŃCZENIA		PODPIS PRACOWNIKA	



TALEX Spółka z ograniczoną odpowiedzialnością
Spółka komandytowa
ul. Dworcowa 9c
77-141 Borzytucho
tel. (59) 821 13 40
e-mail. biuro@talex-sj.pl
www.talex-sj.pl



FORMULARZ REKLAMACJI NR

Imię i nazwisko :

Adres :

Kod :

Miejscowość :

Nr telefonu :

Adres poczty elektronicznej :

Sposób zgłoszenia reklamacji :

Nazwa reklamowanego towaru

Nazwa punktu sprzedaży :

Dowód zakupu - Faktura VAT nrz dnia20.....r.

Opis wady / uszkodzenia:

Uzgodniony termin załatwienia reklamacji :

Sposób oraz termin załatwienia reklamacji

Data powstania / ujawnienia wady:20.....r.

.....
Data, imię i nazwisko



TALEX Spółka z ograniczoną odpowiedzialnością
Spółka komandytowa
ul. Dworcowa 9c
77-141 Borzytuchom
tel. (59) 821 13 40
e-mail. biuro@talex-sj.pl
www.talex-sj.pl

Deklaracja zgodności WE maszyny

Producent:

TALEX Spółka z ograniczoną odpowiedzialnością Sp.K.

ul. Dworcowa 9c

77-141 Borzytuchom

Niniejszym deklaruje, że maszyna:

Nazwa maszyny: **Zamiatarka**

Typ maszyny: Zm-1200, Zm-1500, Zm-1800, Zm-2300

Numer fabryczny:

do której ta deklaracja się odnosi, spełnia wymagania:

DYREKTYW

- dyrektywa maszynowa 2006/42/WE z 17.05.2006 r. (Dz.U. L 157 z 9.06.2006 r. str.24) oraz jej zmiana 2009/127/WE z 21.10.2009 r. (Dz.U. L 310 z 25.11.2009 r. str.29).

NORM ZHARMONIZOWANYCH

- PN-EN 13524/2014 Maszyny do utrzymywania dróg. Wymagania bezpieczeństwa
- PN-EN 13019/2009 Maszyny do oczyszczania powierzchni drogowych – Wymagania bezpieczeństwa
- PN-EN 12100/2010 Bezpieczeństwo maszyn. Ogólne zasady projektowania. Ocena ryzyka i zmniejszenie ryzyka
- PN-ISO 11684/1998 Znaki bezpieczeństwa i piktogramy zagrożeń
- PN-EN ISO 4254-1/2006 Maszyny rolnicze. Bezpieczeństwo. Część 1: Wymagania ogólne

Deklaracja traci swoją ważność, jeżeli maszyna zostanie przebudowana bez zgody producenta.

Borzytuchom, 2015.04.08

miejsce, data

Karol Jaworski

Imię i nazwisko, podpis osoby upoważnionej



14. Katalog części zamiennych

SPOSÓB ZAMAWIANIA CZĘŚCI ZAMIENNYCH

W zamówieniu należy każdorazowo podać:

- adres zamawiającego,
- dokładny adres wysyłkowy (miejsce postoju maszyny lub sposób odbioru),
- warunki płatności,
- numer fabryczny zamiatarki i rok produkcji (wg tabliczki na maszynie),
- dokładną nazwę części zamiennej,
- liczbę sztuk zamawianych części.



Części zamienne należy zamawiać w punktach sprzedaży maszyn lub u producenta. Tylko zastosowanie oryginalnych części producenta jest gwarancją bezpiecznej i niezawodnej pracy urządzenia. Stosowanie części nieoryginalnych lub naprawianie uszkodzonych powoduje utratę gwarancji.

UWAGA!

Instrukcja obsługi i katalog części zamiennych stanowi podstawowe wyposażenie maszyny !

W razie zgubienia lub zniszczenia należy nabyć nowy egzemplarz zamawiając go w punkcie sprzedaży maszyny lub u producenta.

W przypadku sprzedaży lub udostępnienia maszyny innemu użytkownikowi katalog części zamiennych należy dołączyć do maszyny.

Producent zastrzega sobie wszelkie prawa do katalogu części zamiennych.

Kopiowanie, przetwarzanie katalogu i jego fragmentów bez zgody producenta – **zabronione**.

TALEX

Spółka z ograniczoną odpowiedzialnością

Spółka komandytowa

ul. Dworcowa 9c

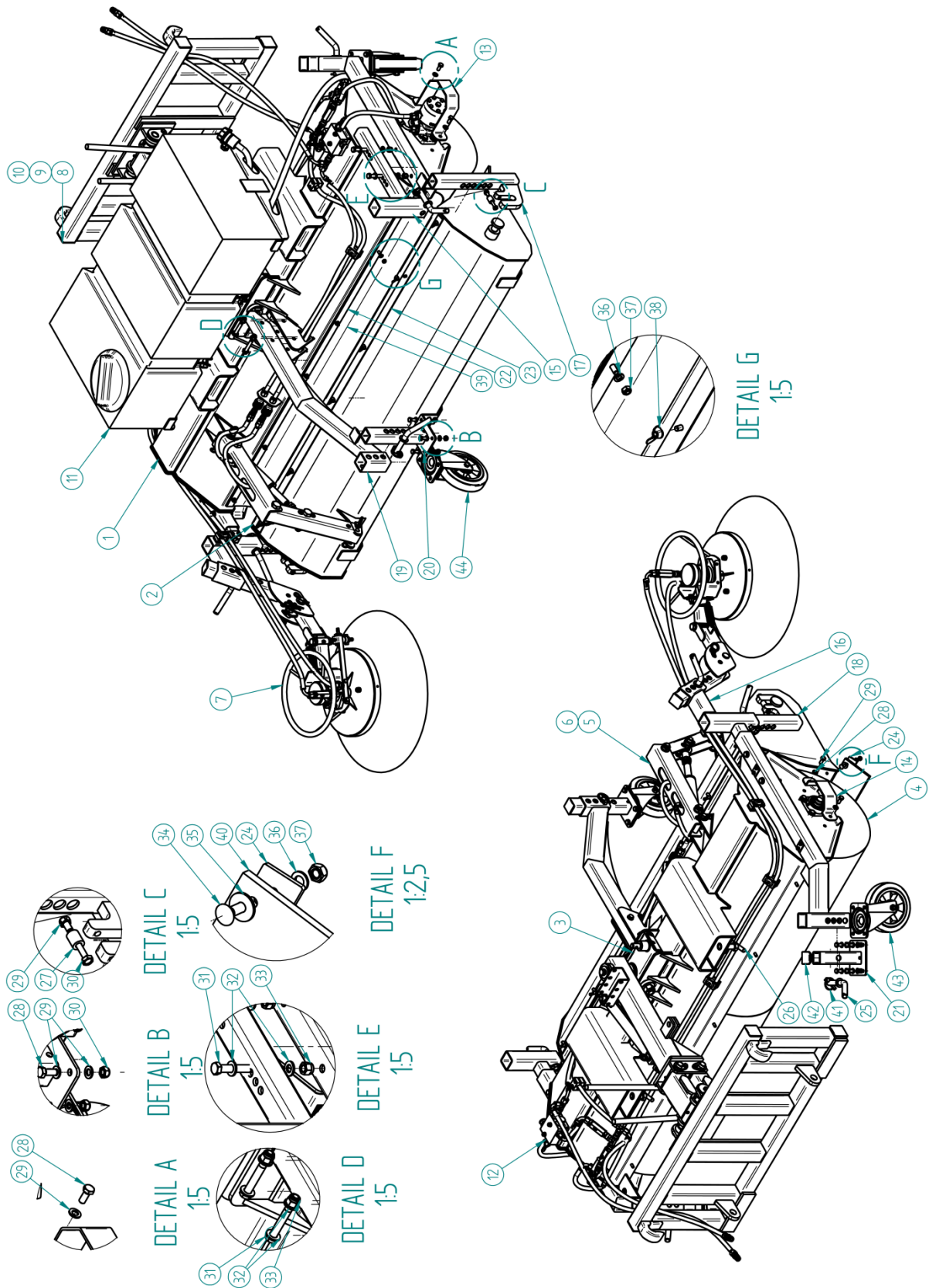
77-141 Borzytuchoń

Tel. (059) 821 13 40

www.talex-sj.pl

[e-mail.biuro@talex-sj.pl](mailto:biuro@talex-sj.pl)

14.1 Zmiatarka





ZMIATARKA			Ilość na maszynie			
Pozycja	Indeks	Opis	Rodzaj zmiatarki			
			L-1200	L-1500	L-1800	L-2300
1.	P601302	Korpus	1			
	P601202	Korpus		1		
	P601122	Korpus			1	
	P601402	Korpus				1
2.	P602391	Zbiornik na zanieczyszczenia	1			
	P602303	Zbiornik na zanieczyszczenia		1		
	P602103	Zbiornik na zanieczyszczenia			1	
	P602401	Zbiornik na zanieczyszczenia				1
3.	Rozdz. 14.2	Zawieszenie ruchome	1	1	1	1
4.	Rozdz. 14.3	Wał roboczy kompletny	1	1	1	1
5.	Rozdz. 14.4	Hydrauliczne opróżnianie	1	1	1	1
6.	Rozdz. 14.5	Manualne opróżnianie	1	1	1	1
7.	Rozdz. 14.6 / 14.7	Szczotka boczna prawa / lewa	1	1	1	1
8.	Rozdz. 14.8	Układ Zawieszenia - Euro	1	1	1	1
9.	Rozdz. 14.9	Układ zawieszenia - Tuz przedni (I lub II kat.)	1	1	1	1
10.	Rozdz. 14.10	Układ zawieszenia - Tuz tylni (I i II lub II i III kat.)	1	1	1	1
11.	Rozdz. 14.11	Układ zraszania	1	1	1	1
12.	Rozdz. 14.12	Elementy układu hydraulicznego	1	1	1	1
13.	P601075	Ośłona silnika hydraulicznego	1	1	1	1
14.	P601078	Ośłona zespołu łożyskowego	1	1	1	1
15.	P602124	Uchwyt zbiornika	1	1	1	1
16.	P602131	Prowadnica korpusu z mocowaniem szczotki bocznej	1	1	1	1
17.	P602142	Uchwyt zbiornika na zanieczyszczenia	2			
18.						
19.	P601038	Stelaż koła przedniego	1	1	1	1
20.	P601035	Mocowanie koła przedniego	1	1	1	1
21.	P601062	Mocowanie koła tylnego	1	2	2	2
22.	P601355	Płaskownik dociskający - Korpus	1			
	P601257	Płaskownik dociskający - Korpus		1		
	P601058	Płaskownik dociskający - Korpus			1	
	P601457	Płaskownik dociskający - Korpus				1
23.	P602395	Płaskownik dociskający - Zbiornik na zanieczyszczenia	1			

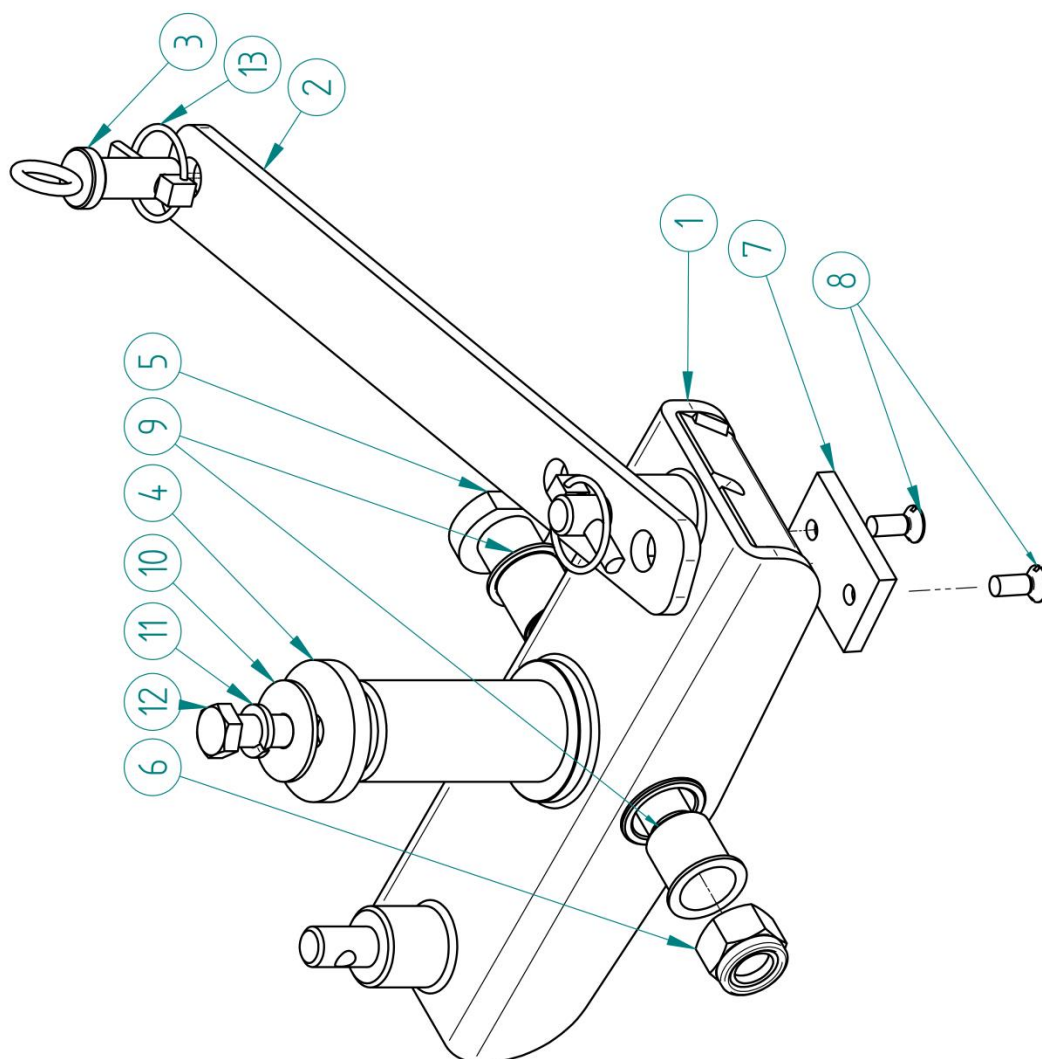


23.	P602314	Płaskownik dociskający - Zbiornik na zanieczyszczenia		1		
	P602114	Płaskownik dociskający - Zbiornik na zanieczyszczenia			1	
	P602405	Płaskownik dociskający - Zbiornik na zanieczyszczenia				1
24.	P601355	Płaskownik dociskający - Lemiesz gumowy	1			
	P601257	Płaskownik dociskający - Lemiesz gumowy		1		
	P601058	Płaskownik dociskający - Lemiesz gumowy			1	
	P601457	Płaskownik dociskający - Lemiesz gumowy				1
25.	P601048	Sworzeń zabezpieczający	6	6	6	6
26.	T000792	Śruba zabezpieczająca M20x70	2	2	2	2
27.	P602145	Tulej przewodnicy zbiornika	2	2	2	2
28.	T000740	Śruba M10x25	12	12	12	12
29.	T000456	Podkładka płaska M10	28	28	28	28
30.	T000292	Nakrętka M10 samohamowna	14	14	14	14
31.	T000763	Śruba M12x90 np. gw.	6	6	6	6
32.	T000458	Podkładka płaska M12	12	12	12	12
33.	T000291	Nakrętka M12 samohamowna	6	6	6	6
34.	T000806	Śruba M8x25 z kulistym łbem	9	11	13	16
35.	T000443	Podkładka płaska M8 powiększana	10	11	13	16
36.	T000471	Podkładka płaska M8	17	17	19	25
37.	T000256	Nakrętka M8 samohamowna	17	17	19	25
38.	T000287	Nakrętka motylkowa M8	6	6	6	9
39.	T000059	Guma płaszczka L-1200	1			
	T000060	Guma płaszczka L-1500		1		
	T000061	Guma płaszczka L-1800			1	
	T000062	Guma płaszczka L-2300				1
40.	T000054	Lemiesz gumowy zbiornika L-1200	1			
	T000055	Lemiesz gumowy zbiornika L-1500		1		
	T000056	Lemiesz gumowy zbiornika L-1800			1	
	T000057	Lemiesz gumowy zbiornika L-2300				1
41.	T000981	Zatyczka uniwersalna	6	6	6	6
42.	T000969	Zaślepka plastikowa	5	5	5	5
43.	T001020	Koło podporowe tylnie	2	2	2	2
44.	T001021	Koło podporowe przednie	1	1	1	1



TALEX Spółka z ograniczoną odpowiedzialnością
Spółka komandytowa
ul. Dworcowa 9c
77-141 Borzytuchoń
tel. (59) 821 13 40
e-mail: biuro@talex-sj.pl
www.talex-sj.pl

14.2 Zawieszenie ruchome



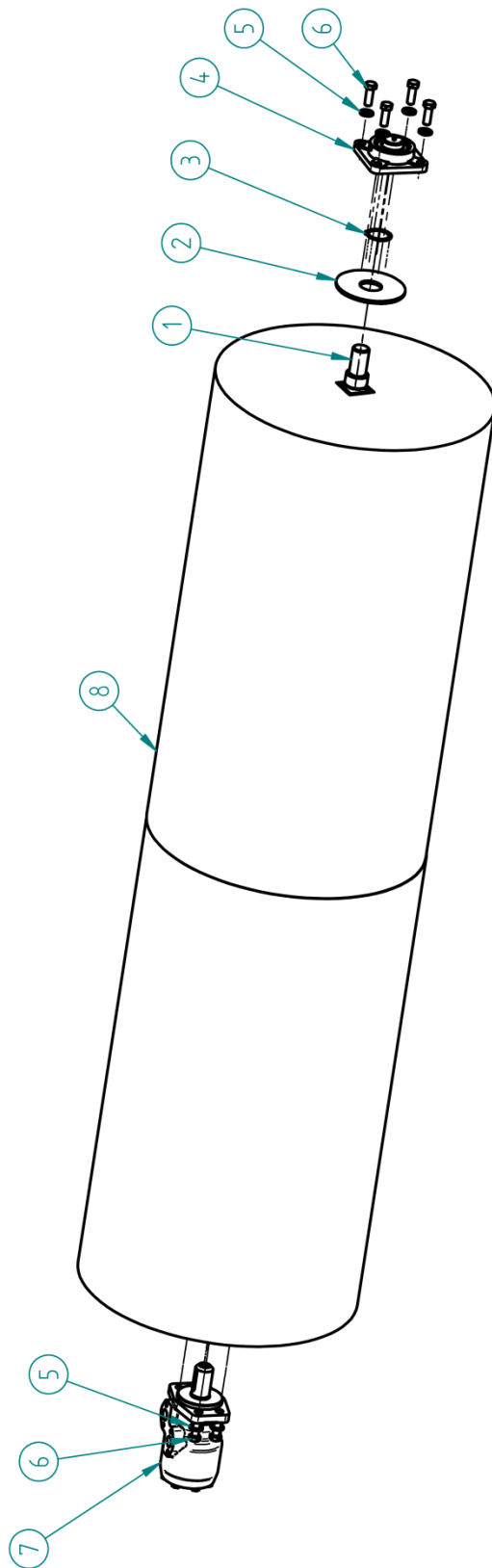


TALEX Spółka z ograniczoną odpowiedzialnością
Spółka komandytowa
ul. Dworcowa 9c
77-141 Borzytuchoń
tel. (59) 821 13 40
e-mail. biuro@talex-sj.pl
www.talex-sj.pl

ZAWIESZENIE RUCHOME			
Pozycja	Indeks	Opis	Ilość
1.	P225074	Stelaż zawieszenia	1
2.	P604402	Płaskownik regulacji skosu	1
3.	P604403	Sworzeń zawieszenia	1
4.	P601086	Flansa zabezpieczająca	1
5.	P225087	Sworzeń główny zawieszenia	1
6.	T001159	Nakrętka M24x1,5 samohamowna	1
7.	T001086	Guma zawieszenia	2
8.	T000830	Wkręt imbus wpuszczany M10x30	2
9.	T000217	łożysko ślizgowe 3034-37	2
10.	T000460	Podkładka płaska M16	1
11.	T000453	Podkładka sprężynowa	1
12.	T000781	Śruba M16x50	1
13.	T000981	Zatyczka uniwersalna	2



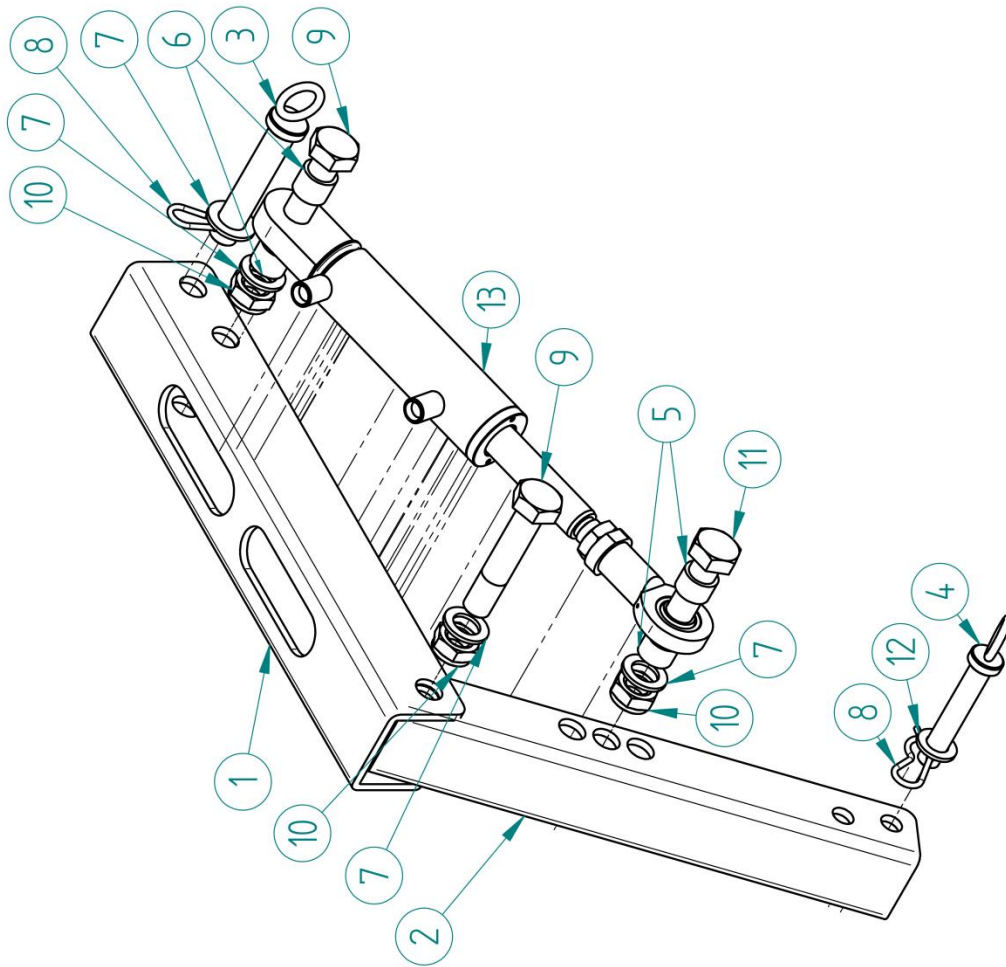
14.3 Wał roboczy





WAŁ ROBOCZY			Ilość na maszynie			
Pozycja	Indeks	Opis	Rodzaj Zamiatarki			
			L-1200	L-1500	L-1800	L-2300
1.	P601379	Wał mocujący szczotkę	1			
	P601281	Wał mocujący szczotkę		1		
	P601082	Wał mocujący szczotkę			1	
	P601481	Wał mocujący szczotkę				1
2.	P601087	Flansa zabezpieczająca	1	1	1	1
3.	T000413	Pierścień osadczy 40Z	1	1	1	1
4.	T000205	Zespół łożyskowy UCF 206	1	1	1	1
5.	T000458	Podkładka płaska M12	8	8	8	8
6.	T000756	Śruba M12x35	8	8	8	8
7.	T000629	Silnik hydrauliczny	1	1	1	1
8.	T000702	Szczotka główna L-600 PPN	2			
	T000701	Szczotka główna L-600 MIX	2			
	T000703	Szczotka główna L-750 MIX		2		3
	T000706	Szczotka główna L-900 MIX			2	
	T000704	Szczotka główna L-750 PPN		2		3
	T000707	Szczotka główna L-900 PPN			2	

14.4 Opróżnianie zbiornika hydrauliczne

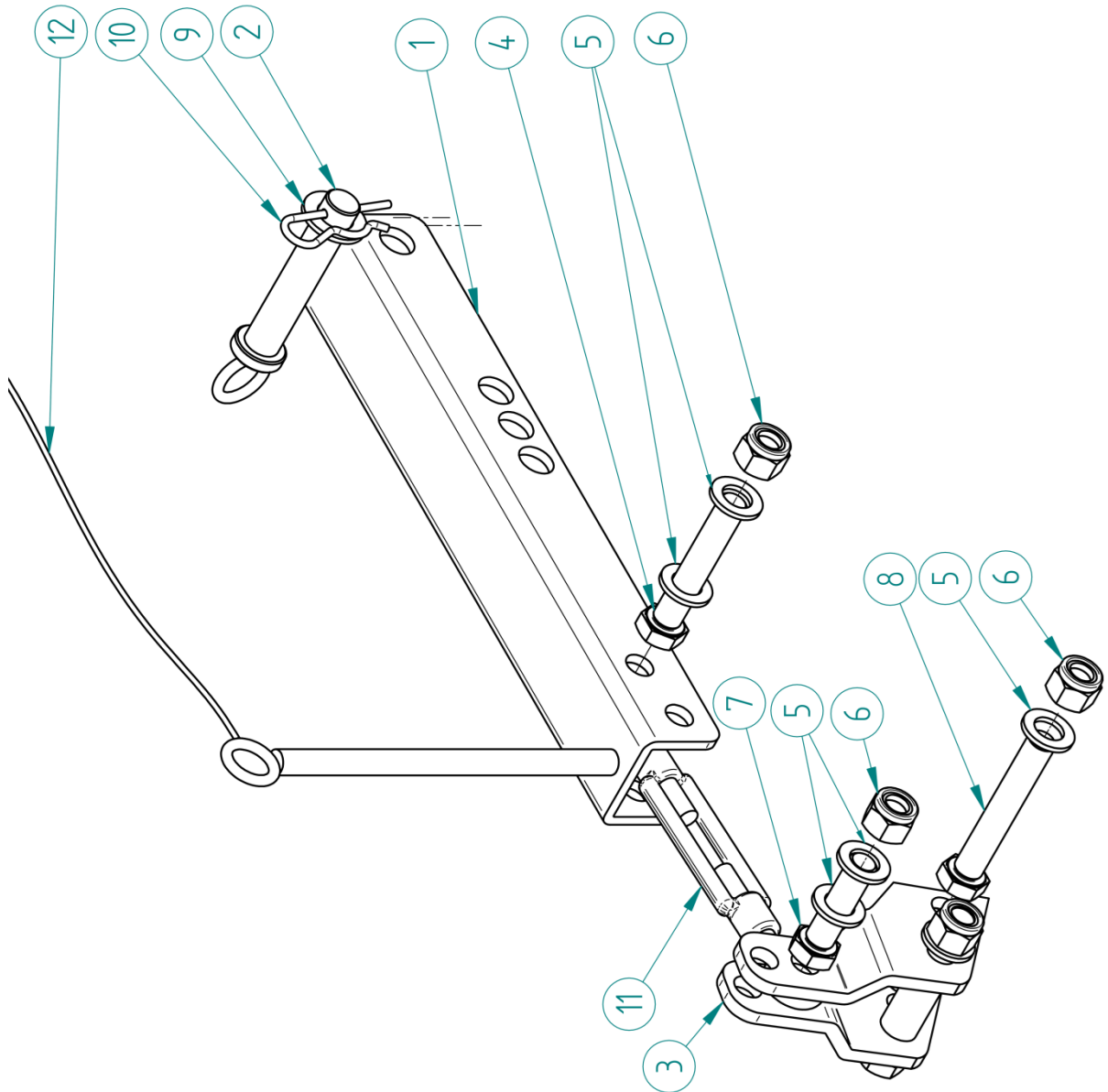




TALEX Spółka z ograniczoną odpowiedzialnością
Spółka komandytowa
ul. Dworcowa 9c
77-141 Borzytuchom
tel. (59) 821 13 40
e-mail. biuro@talex-sj.pl
www.talex-sj.pl

OPRÓŻNIANIE ZBIERNIKA MANUALNE			
Pozycja	Indeks	Opis	Ilość
1.	P602257	Ramię wodzące	1
2.	P602258	Ramię regulujące siłownik	1
3.	P602266	Sworzeń korpusu	1
4.	P602260	Sworzeń zbiornika	1
5.	P602277	Tulejka dystansowa	2
6.	P605113	Tulejka dystansowa	2
7.	T000462	Podkładka płaska M20	4
8.	T000987	Zawleczka beta 4x100	2
9.	T000787	Śruba M20x100 np. gw.	2
10.	T000255	Nakrętka M20 samohamowna	3
11.	T000794	Śruba M20x90 np. gw.	1
12.	T000460	Podkładka płaska M16	1
13.	T000635	Siłownik hydrauliczny kpl.	1

14.5 Opróżnianie manualne

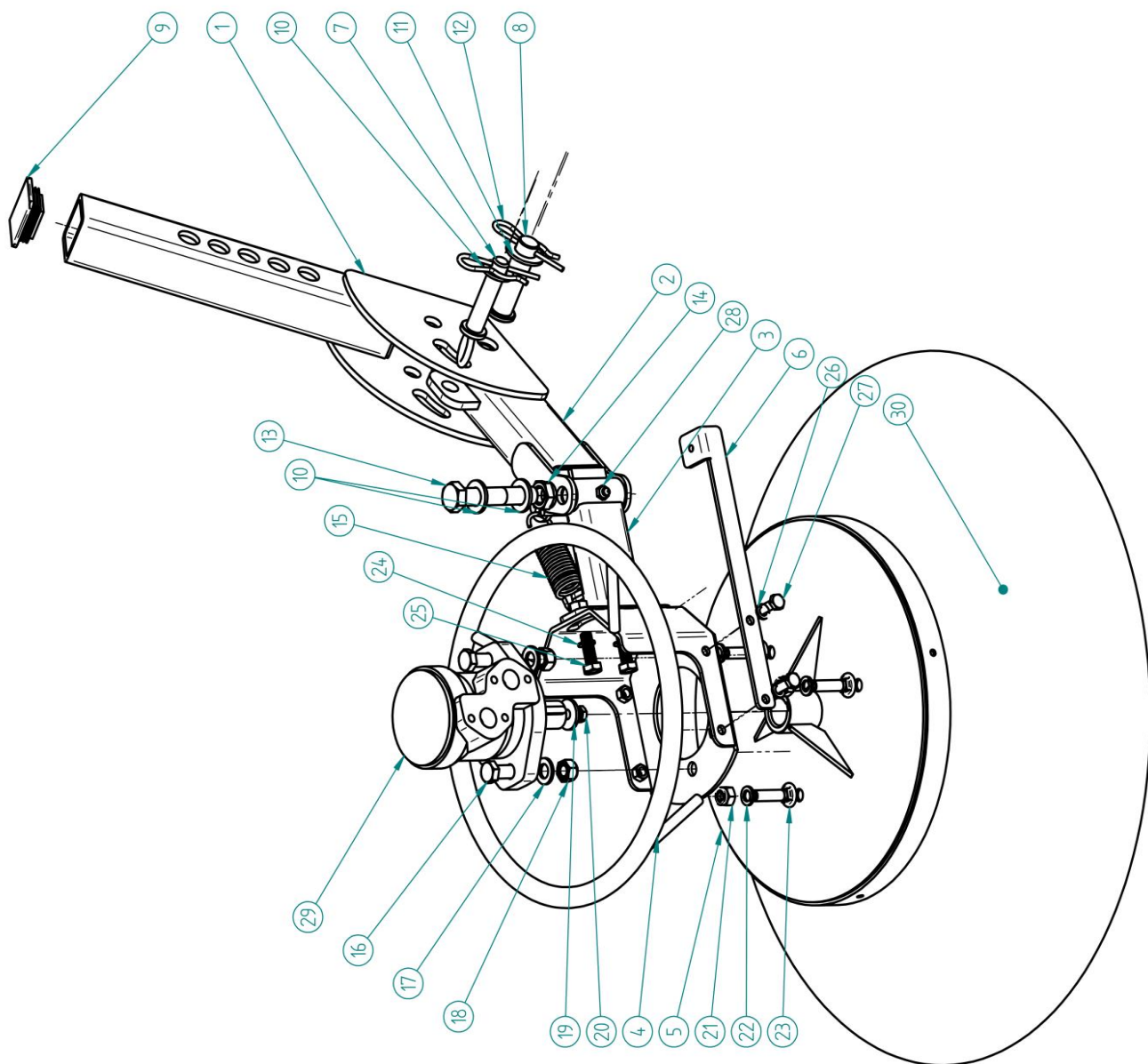




TALEX Spółka z ograniczoną odpowiedzialnością
Spółka komandytowa
ul. Dworcowa 9c
77-141 Borzytuchom
tel. (59) 821 13 40
e-mail. biuro@talex-sj.pl
www.talex-sj.pl

OPRÓŻNIANIE MANUALNE			
Pozycja	Indeks	Opis	Ilość
1.	P602157	Uchwyt manualny górny	1
2.	P602266	Sworzeń korpusu	1
3.	P602166	Uchwyt manualny	1
4.	T000785	Śruba M16x90 np. gw.	1
5.	T000460	Podkładka płaska M16	6
6.	T000294	Nakrętka M16 samohamowna	4
7.	T000782	Śruba M16x60	1
8.	T000785	Śruba M16x90 np. gw.	2
9.	T000462	Podkładka płaska M20	1
10.	T000987	Zatyczka beta 4x100	1
11.	T000818	Śruba rzymska	1
12.	T000162	Linka fi 8	5

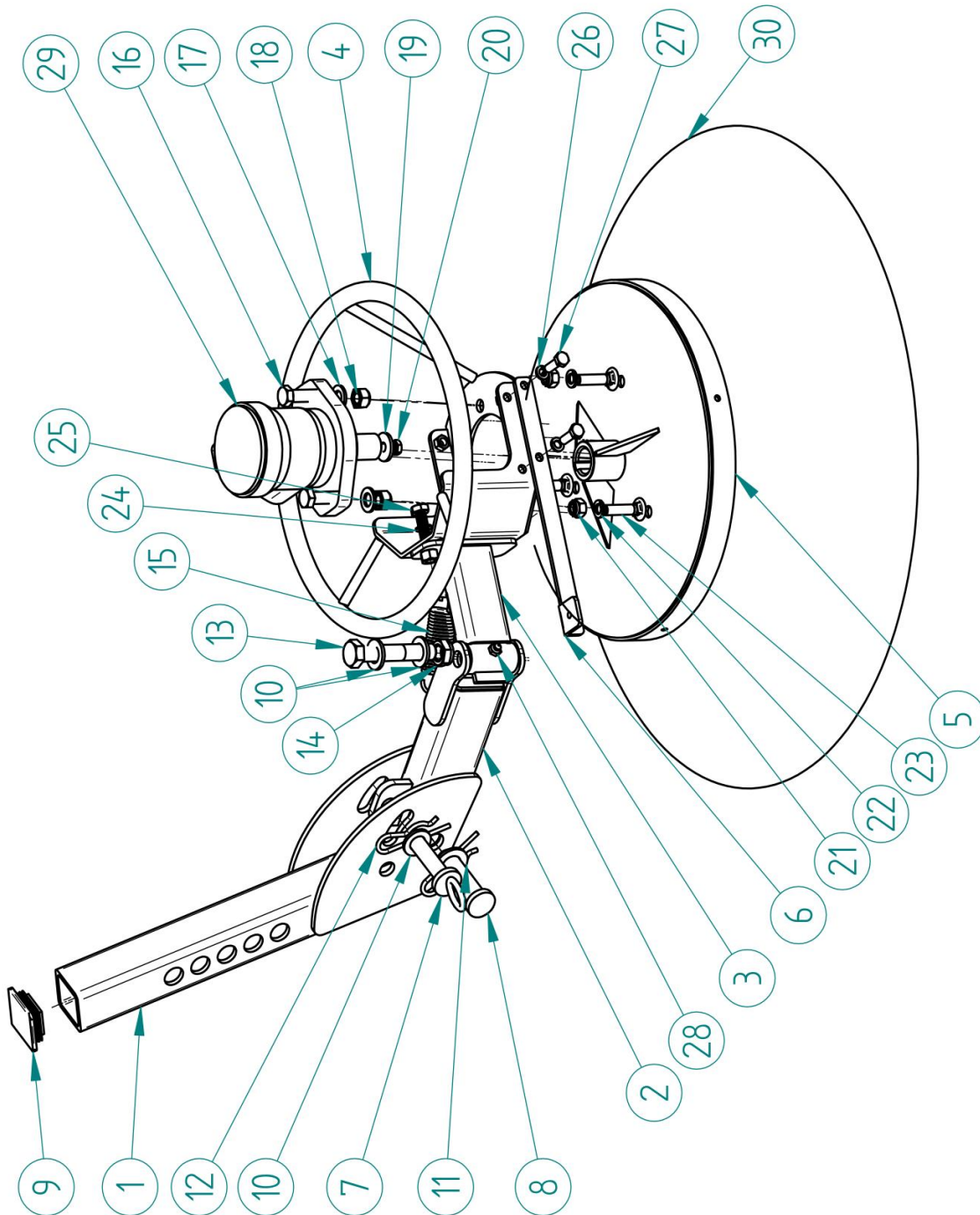
14.6 Szczotka boczna prawa





SZCZOTKA BOCZNA PRAWA			
Pozycja	Indeks	Opis	Ilość
1.	P603102	Ramię górne	1
2.	P603190	Ramię centralne	1
3.	P603191	Ramię stelażu silnika	1
4.	P603125	Stelaż silnika hydraulicznego	1
5.	P603132 + P603135	Stelaż szczotki bocznej	1
6.	P604119	Uchwyt dyszy zraszającej	1
7.	P603138	Sworzeń blokady	1
8.	P603145	Sworzeń obrotu	1
9.	T000969	Zaślepka plastikowa	1
10.	T000460	Podkładka płaska M16	3
11.	T000462	Podkładka płaska M20	1
12.	T000987	Zawlecza Beta	2
13.	T000785	Śruba M16x90 np. gw.	1
14.	T000294	Nakrętka M16 samomomowna	1
15.	T000659	Sprężyna	1
16.	T000756	Śruba M12x35 8.8 OC	2
17.	T000458	Podkładka płaska M12	2
18.	T000291	Nakrętka M12 sam.	2
19.	T000443	Podkładka płaska M8 powiększona	1
20.	T001369	Śruba M8x35	1
21.	T000260	Nakrętka kołpakowa M10	3
22.	T000456	Podkładka płaska M10 OC	3
23.	T000745	Śruba M10x40	3
24.	T000456	Podkładka płaska M10	2
25.	T000741	Śruba M10x30	2
26.	T000471	Podkładka płaska M8	2
27.	T000805	Śruba M8x25	2
28.	T000645	Smarownicza M6x1	1
29.	T000630	Silnik hydrauliczny	1
30.	T000700	Szczotka rotacyjna PPN	1
	T000699	Szczotka rotacyjna Mix	1
	T000698	Szczotka rotacyjna Stal	1

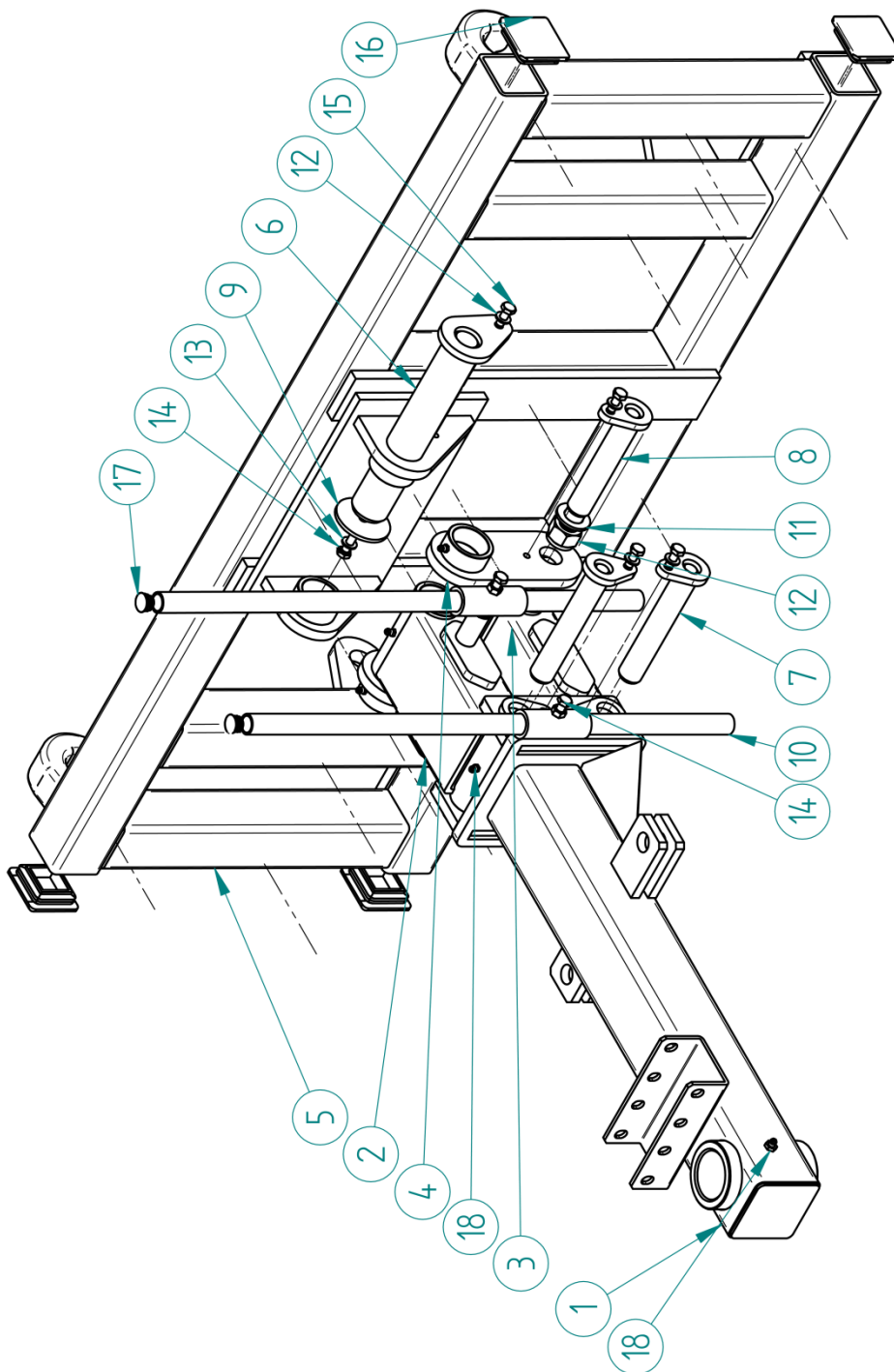
14.7 Szczotka boczna lewa





SZCZOTKA BOCZNA LEWA			
Pozycja	Indeks	Opis	Ilość
1.	P603102	Ramię górne	1
2.	P603107	Ramię centralne	1
3.	P603117	Ramię stelażu silnika	1
4.	P603125	Stelaż silnika hydraulicznego	1
5.	P603132+ P603135	Stelaż szczotki bocznej	1
6.	P604119	Uchwyt dyszy zraszającej	1
7.	P603138	Sworzeń blokady	1
8.	P603145	Sworzeń obrotu	1
9.	T000969	Zaślepka plastikowa	1
10.	T000460	Podkładka płaska M16	3
11.	T000462	Podkładka płaska M20	1
12.	T000987	Zawlecza Beta	2
13.	T000785	Śruba M16x90 np. gw.	1
14.	T000294	Nakrętka M16 samohamowna	1
15.	T000659	Sprężyna	1
16.	T000756	Śruba M12x35 8.8 OC	2
17.	T000458	Podkładka płaska M12	2
18.	T000291	Nakrętka M12 samohamowna	2
19.	T000443	Podkładka płaska M8 powiększana	1
20.	T001369	Śruba M8x35	1
21.	T000260	Nakrętka kołpakowa M10	3
22.	T000456	Podkładka płaska M10 OC	3
23.	T000745	Śruba M10x40	3
24.	T000456	Podkładka płaska M10	2
25.	T000741	Śruba M10x30	2
26.	T000471	Podkładka płaska M8	2
27.	T000805	Śruba M8x25	2
28.	T000645	Smarownicza M6x1	1
29.	T000630	Silnik hydrauliczny	1
30.	T000700	Szczotka rotacyjna PPN	1
	T000699	Szczotka rotacyjna Mix	1
	T000698	Szczotka rotacyjna Stal	1

14.8 Uchwyt typu EURO





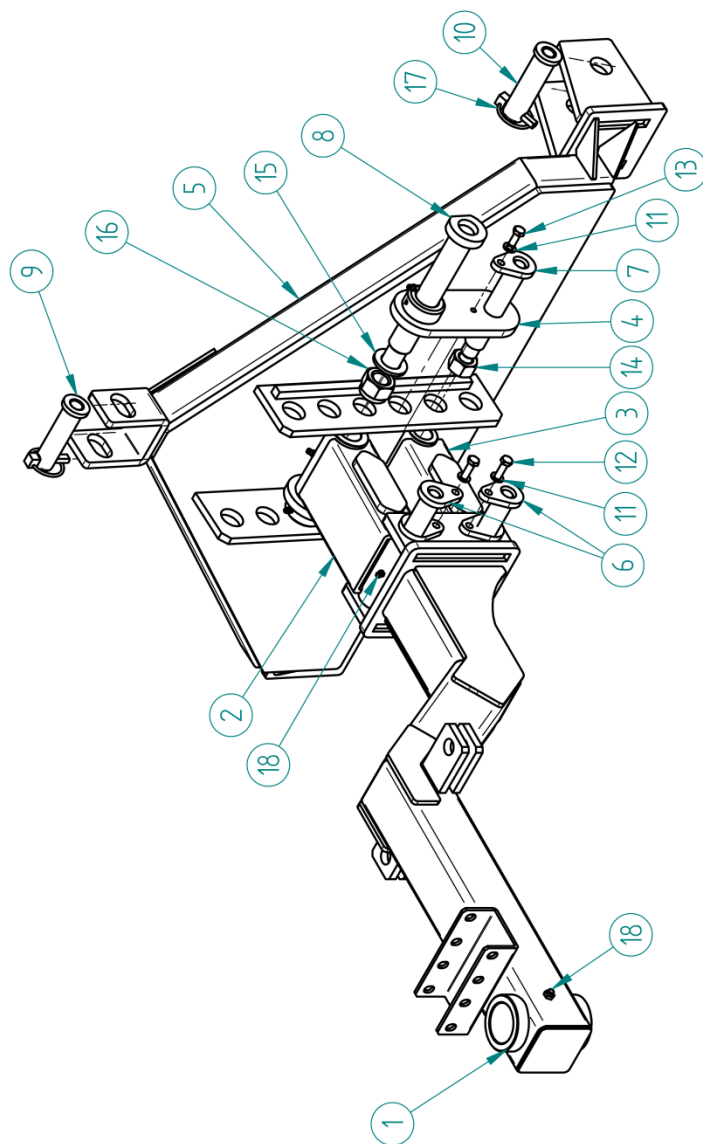
TALEX Spółka z ograniczoną odpowiedzialnością
Spółka komandytowa
ul. Dworcowa 9c
77-141 Borzytuchom
tel. (59) 821 13 40
e-mail: biuro@talex-sj.pl
www.talex-sj.pl

UCHWYT TYPU EURO			
Pozycja	Indeks	Opis	Ilość
1.	P225003	Ramię główne	1
2.	P225022	Łącznik samopoziomowania	1
3.	P225035	Łącznik samopoziomowania	1
4.	P225064	Mocowanie łączników	1
5.	P000128	Stelaż uchwytów	1
6.	P225054	Sworzeń główny samopoziomowania	1
7.	P225048	Sworzeń ramienia głównego	2
8.	P225041	Sworzeń dolny mocowania łączników	1
9.	P225057	Podkładka zabezpieczająca	1
10.	P225070	Rurka samopoziomowania	2
11.	T000462	Podkładka płaska M20	1
12.	T000255	Nakrętka M20 samohamowna	1
13.	T000451	Podkładka sprężynowa M12	7
14.	T000756	Śruba M12x35	8
15.	T000805	Śruba M8x25	1
16.	T000973	Zaślepka profilu 60x60	4
17.	T000935	Zaślepka okrągła 466568	2
18.	T000645	Smarownicza M6x1	7



TALEX Spółka z ograniczoną odpowiedzialnością
Spółka komandytowa
ul. Dworcowa 9c
77-141 Borzytuchom
tel. (59) 821 13 40
e-mail: biuro@talex-sj.pl
www.talex-sj.pl

14.9 Uchwyt TUZ przedni



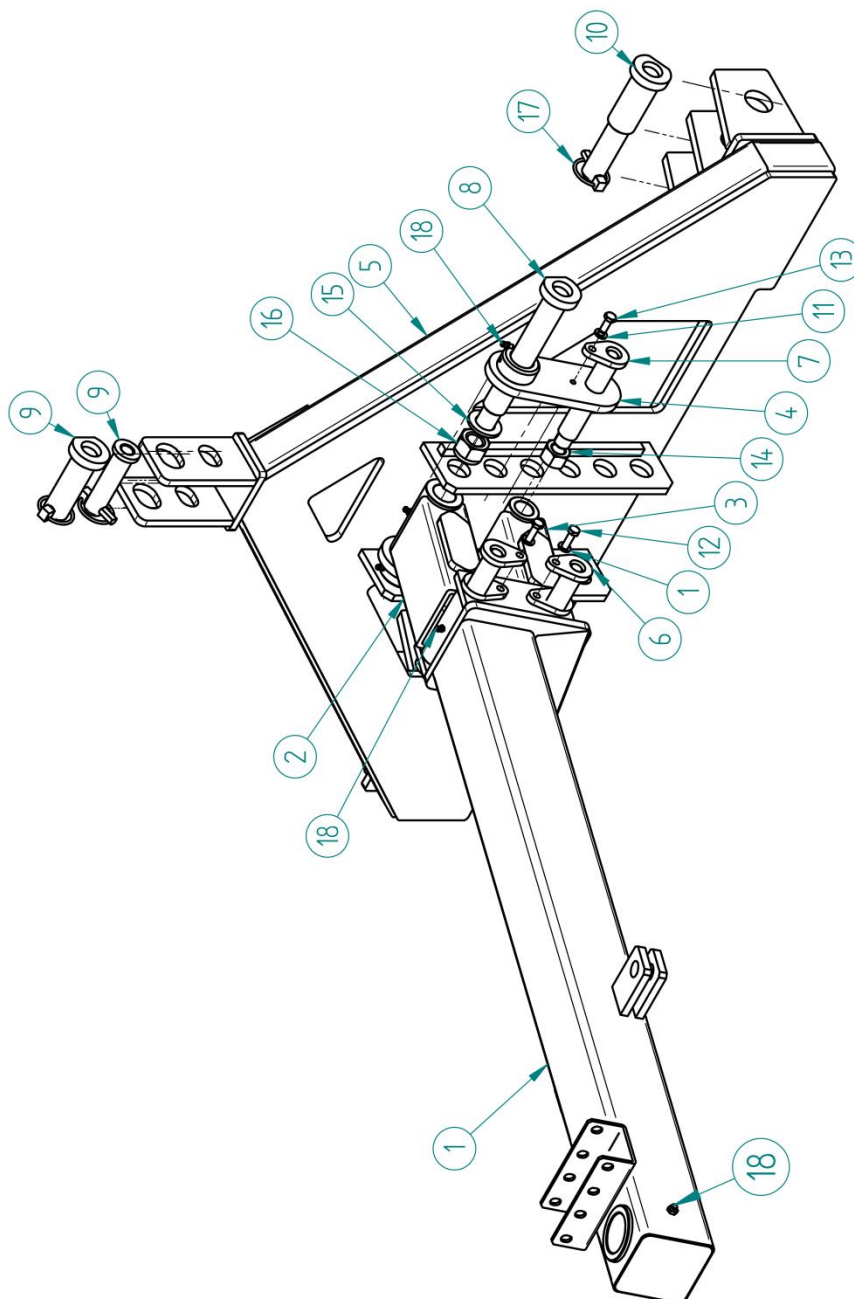


UCHWYT TUZ PRZEDNI			
Pozycja	Indeks	Opis	Ilość
1.	P226001	Ramię główne	1
2.	P226022	Łącznik samopoziomowania	1
3.	P225035	Łącznik samopoziomowania	1
4.	P225064	Mocowanie łączników	2
5.	P226062	Stelaż I kategoria	1
	P227005	Stelaż II kategoria	1
6.	P225048	Sworzeń ramienia głównego	2
7.	P225041	Sworzeń dolny mocowania łączników	1
8.	P226049	Sworzeń główny obrotu	1
9.	P570059	Sworzeń łącznika górnego I kat.	1
	P280053	Sworzeń łącznika górnego II kat.	1
10.	P226081	Sworzeń cięgien dolnych I kat.	2
	P227019	Sworzeń cięgien dolnych II kat.	2
11.	T000471	Podkładka płaska M8	3
12.	T000805	Śruba M8x25	2
13.	T000807	Śruba M8x30	1
14.	T000462	Nakrętka M20 samohamowna	1
15.	T000464	Podkładka płaska M25	1
16.	T001159	Nakrętka M24x1,5 samohamowna	1
17.	T000981	Zatyczka uniwersalna	3
18.	T000645	Smarowniczką M6x1	7



TALEX Spółka z ograniczoną odpowiedzialnością
Spółka komandytowa
ul. Dworcowa 9c
77-141 Borzytuchom
tel. (59) 821 13 40
e-mail: biuro@talex-sj.pl
www.talex-sj.pl

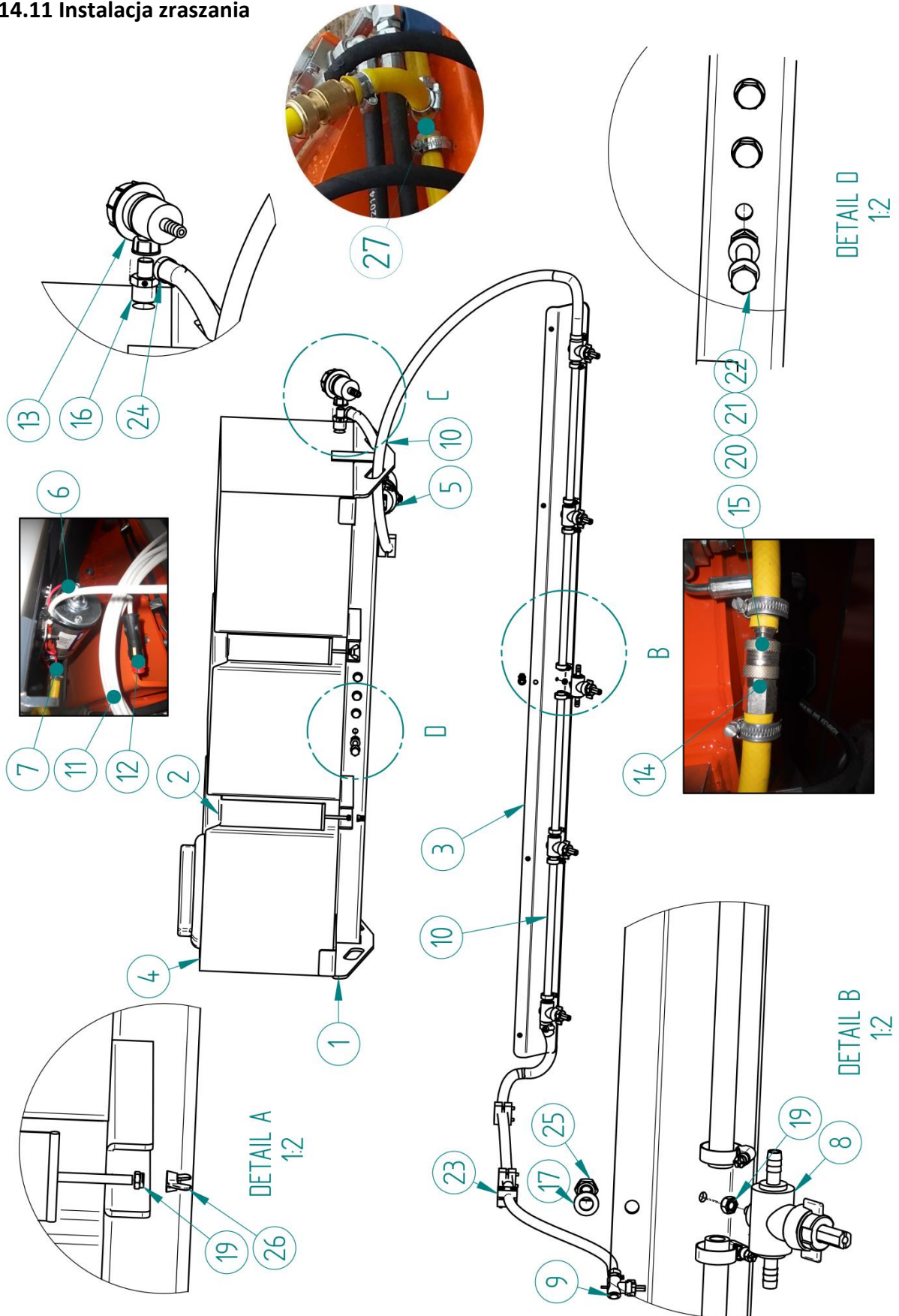
14.10 Uchwyt TUZ tylni





UCHWYT TUZ TYLNI			
Pozycja	Indeks	Opis	Ilość
1.	P230001	Ramię główne	1
2.	P226022	Łącznik samopoziomowania	1
3.	P225035	Łącznik samopoziomowania	1
4.	P000904	Mocowanie łączników	2
5.	P000897	Stelaż I i II kategoria	1
	P000895	Stelaż II i III kategoria	1
6.	P225048	Sworzeń ramienia głównego	2
7.	P225048	Sworzeń dolny mocowania łączników	1
8.	P225087	Sworzeń główny obrotu	1
9.	P570059	Sworzeń łącznika górnego I kat.	1
	P280053	Sworzeń łącznika górnego II kat.	1
	P231023	Sworzeń łącznika górnego III kat.	1
10.	P000898	Sworzeń ciągien dolnych I i II kat.	2
	P231020	Sworzeń ciągien dolnych II i III kat.	2
11.	T000455	Podkładka sprężynowa M8	3
12.	T000805	Śruba M8x25	2
13.	T000807	Śruba M8x30	1
14.	T000255	Nakrętka M20 samohamowna	1
15.	T000464	Podkładka płaska M25	1
16.	T001159	Nakrętka M24x1,5 samohamowna	1
17.	T000981	Zatyczka uniwersalna	3
18.	T000645	Smarownicza M6x1	7

14.11 Instalacja zraszania





INSTALACJA ZRASZANIA			Ilość na maszynie			
Pozycja	Indeks	Opis	Rodzaj zmiatarki			
			L-1200	L-1500	L-1800	L-2300
1.	P606219	Stelaż zbiornika na wodę	1	1	1	1
2.	P604018	Pas mocujący	2	2	2	2
3.	P604202	Listwa zraszająca	1			
	P604250	Listwa zraszająca		1		
	P604102	Listwa zraszająca			1	
	P604251	Listwa zraszająca				1
4.	T001008	Zbiornik Waterflex	1	1	1	1
5.	T000490	Pompa elektryczna 12V/24V	1	1	1	1
6.	T000586	Przyłącze węża 90 st. 1132111	1	1	1	1
7.	T000585	Przyłącze węża proste 1032113	1	1	1	1
8.	T000342	Dysza przelotowa	5	5	5	6
9.	T000341	Dysza krańcowa	1	1	1	1
10.	T000929	Przewód wody	2	2	2	2
11.	T000526	Przewód elektryczny	1	1	1	1
12.	T000957	Wtyczka uniwersalna	1	1	1	1
13.	T000049	Filtr wody 309T953	1	1	1	1
14.	T000153	Króciec 1919-000412	2	2	2	2
15.	T000719	Szybkozłączka 1919-000112	2	2	2	2
16.	T000315	Nypel redukcyjny 2402032	1	1	1	1
17.	T000471	Podkładka płaska M8	6	6	6	6
19.	T000471	Podkładka płaska M8	8	8	8	8
20.	T000750	Śruba M10x90 np. gw.	4	4	4	4
21.	T000456	Podkładka płaska M10	4	4	4	4
22.	T000292	Nakrętka M10 samohamowna	4	4	4	4
23.	T000316	Obejma pojedyncza	3	3	3	3
24.	T000336	Opaska ślimakowa	12	12	14	16
25.	T000256	Nakrętka M8 samohamowna	5	5	5	5
26.	T000256	Nakrętka M8 samohamowna	4	4	4	4
Dodatkowa szczotka boczna						
9.	T000341	Dysza krańcowa	1	1	1	1
10.	T000929	Przewód wody	1	1	1	1
14.	T000153	Króciec 1919-000412	1	1	1	1
15.	T000719	Szybkozłączka 1919-000112	1	1	1	1
23.	T000316	Obejma pojedyncza	3	3	3	3
24.	T000336	Opaska ślimakowa	6	6	6	6
27.	T000844	Trójnik	1	1	1	1



14.12 Elementy układu hydraulicznego

WERSJA PODSTAWOWA						
ELEMENTY UKŁADU HYDRAULICZNEGO			ILOŚĆ			
Pozycja	Indeks	Opis	L-1200	L-1500	L-1800	L-2300
1.	T000560	Przewód prosty/kąt M18x1,5 1SN DN8 L-3300	2	2	2	2
2.	T000319	Obejma 2X15MM KPL B250-2.15/15K	1	1	1	1
3.	T000578	Przyłączka prosta ZN-140 G1/2 M18x1,5 ED/12L S27	2	2	2	2
4.	T000995	Szybkozłęczce ISO 12,5 M18x1,5- Wtyczka EURO	2	2	2	2
5.	T000488	Pokrywa wtyczki ISO 12,5	2	2	2	2
6.	T000629	Silnik MRFL 160 CB 4 otwory	1	1	1	1

WERSJA PODSTAWOWA Z HYDRAULICZNYM OPRÓŻNIANIEM ZBIORNIKA (PRZEPŁYW DO 60L/MIN)						
ELEMENTY UKŁADU HYDRAULICZNEGO			ILOŚĆ			
Pozycja	Indeks	Opis	L-1200	L-1500	L-1800	L-2300
1.	P605111	Siłownik hydrauliczny SMT2TX.40.25.80-00 kpl	1	1	1	1
2.	T000995	Szybkozłęczce ISO 12,5 M18x1,5- wtyczka	4	4	4	4
3.	T000717	Szybkozłęczce ISO 12,5 M18x1,5 gniazdo	2	2	2	2
4.	T000582	Przyłączka prosta G3/8 M18x1,5 ED/12L	4	4	4	4
5.	T001007	Zawór zwrotny VU 3/8-0,5 BAR	2	2	2	2
6.	T001045	Złączka trójnikowa PN-147 M18x1,5 12L	2	2	2	2
7.	T001032	Złączka kolankowa AB M18x1,5 12L/12L	2	2	2	2
8.	T000577	Przyłączka prosta AB M18x1,5/12L-G3/8 ED L45	2	2	2	2
9.	T000559	Przewód P51/P52 M18x1,5 1SN DN8 L-370	1	1	1	1
10.	T000562	Przewód P51/P52 M18x1,5 1SN DN8 L-460	1	1	1	1
11.	T000537	Przewód P51/P52 M18x1,5 1SC DN8 L-3000	2	2	2	2
12.	T000540	Przewód P51/P51 M18x1,5 1SN DN8 L-590	1	1	1	1
13.	T000561	Przewód P51/P52 M18x1,5 1SN DN8 L-400	1	1	1	1
14.	T001264	Reduktor 11,5x1 dławik	2	2	2	2
15.	T000488	Pokrywa wtyczki ISO 12,5	4	4	4	4
16.	T000482	Pokrywa gniazda ISO 12,5	2	2	2	2
17.	T000629	Silnik MRFL 160 CB 4 otwory	1	1	1	1
18.	T000527	Przewód P51/P51 M18x1,5 1SN DN8 L-1070	1			
19.	T000549	Przewód P51/P51 M18x1,5 1SC DN8 L-1030	1			
20.	T000530	Przewód P51/P51 M18x1,5 1SN DN8 L-1320		1		
21.	T000512	Przewód P51/P51 M18x1,5 1SC DN8 L-1280		1		
22.	T000532	Przewód P51/P51 M18x1,5 1SN DN8 L-1490			1	
23.	T000531	Przewód P51/P51 M18x1,5 1SN DN8 L-1390			1	
24.	T000567	Przewód P51/P51 M18x1,5 1SN DN8 L-1610				1
25.	T000534	Przewód P51/P51 M18x1,5 1SN DN8 L-1670				1
26.	T000319	Obejma 2x15mm KPL B250-2.15/15K	2	2	2	3
27.	T000471	Podkładka zwykła M8 OC	1	1	1	1
28.	T000256	Nakrętka M8 samohamowna	1	1	1	1

WERSJA Z HYDRAULICZNYM OPRÓŻNIANIEM ZBIORNIKA						
ELEMENTY UKŁADU HYDRAULICZNEGO			ILOŚĆ			
Pozycja	Indeks	Opis	L-1200	L-1500	L-1800	L-2300
1.	T000238	Blok hydrauliczny	1	1	1	1
2.	T000579	Przyłączka prosta ZN-140 G1/2 M22x1,5 ED/15L	7	7	7	7
3.	T000582	Przyłączka prosta G3/8 M18x1,5 ED/12L	2	2	2	2
4.	T000580	Przyłączka prosta ZN-140 G1/4" / M18x1,5 ED/12L	2	2	2	2
5.	T000716	Szybkozłęczce ISO 12,5 M22x1,5- wtyczka	2	2	2	2



TALEX Spółka z ograniczoną odpowiedzialnością
 Spółka komandytowa
 ul. Dworcowa 9c
 77-141 Borzytucho
 tel. (59) 821 13 40
 e-mail: biuro@talex-sj.pl
www.talex-sj.pl

6.	T002476	Przewód P51/P51 M26x1,5 2SC DN19 L-3000	1	1	1	1
7.	T002467	Przewód P51/51 M22x1,5 2SC DN16 L-3000	1	1	1	1
8.	T002480	Przewód P51/P52 M22x1,5 2SC DN13 L-355	1	1	1	1
9.	T002479	Przewód P51/P52 M22x1,5 2SC DN13 L-620	1	1	1	1
10.	T001032	Złączka kolankowa AB M18x1,5 12L/12L	1	1	1	1
11.	T002485	Przewód P51/P52 M18x1,5 1SC DN08 L-465	1	1	1	1
12.	T002445	Zaślepka przewodu M22x1,5	1	1	1	1
13.	T000629	Silnik MRFL 160 CB 4 otwory	1	1	1	1
14.	P605111	Siłownik hydrauliczny SMT2TX.40.25.80-00 kpl	1	1	1	1
15.	T000995	Szybkozłącze ISO 12,5 M18x1,5- wtyczka euro	2	2	2	2
16.	T000488	Pokrywa wtyczki ISO 12,5	4	4	4	4
17.	T000717	Szybkozłącze ISO 12,5 M18x1,5 gniazdo SKPF12L18N	2	2	2	2
18.	T000482	Pokrywa gniazda ISO 12,5	2	2	2	2
19.	T001264	Reduktor 11,5*1 dławik	2	2	2	2
20.	T000319	Obejma 2X15MM KPL B250-2.15/15K	1	1	1	2
21.	T000540	Przewód P51/P51 M18x1,5 1SN DN8 L-590	1	1	1	1
22.	T000561	Przewód P51/P52 M18x1,5 1SN DN8 L-400	1	1	1	1
23.	T002484	Przewód P51/P52 M18x1,5 1SC DN8 L-875	2			
24.	T002483	Przewód P51/P52 M18x1,5 1SC DN8 L-1105		2		
25.	T002482	Przewód P51/P52 M18x1,5 1SC DN8 L-1280			2	
26.	T002481	Przewód P51/P52 M18x1,5 1SC DN8 L-1500				2
27.	T000471	Podkładka zwykła M8 OC	2	2	2	2
28.	T000256	Nakrętka M8 samohamowna	2	2	2	2

WERSJA Z HYDRAULICZNYM OPRÓŻNIANIEM ZBIORNIKA I SZCZOTKĄ BOCZNĄ PRAWĄ						
ELEMENTY UKŁADU HYDRAULICZNEGO			ILOŚĆ			
Pozycja	Indeks	Opis	L-1200	L-1500	L-1800	L-2300
1.	T000238	Blok hydrauliczny	1	1	1	1
2.	T000582	Przyłącza prosta G3/8 M18x1,5 ED/12L	2	2	2	2
3.	T000580	Przyłącza prosta ZN-140 G1/4" / M18x1,5 ED/12L	2	2	2	2
4.	T000716	Szybkozłącze ISO 12,5 M22x1,5- wtyczka	2	2	2	2
5.	T002476	Przewód P51/P51 M26x1,5 2SC DN19 L-3000	1	1	1	1
6.	T002467	Przewód P51/51 M22x1,5 2SC DN16 L-3000	1	1	1	1
7.	T002480	Przewód P51/P52 M22x1,5 2SC DN13 L-355	1	1	1	1
8.	T002479	Przewód P51/P52 M22x1,5 2SC DN13 L-620	1	1	1	1
9.	T000999	Zawór kulowy 3/2 M22*1,5 15L	1	1	1	1
10.	T002493	Złącze łukowe 180 stopni 2 xM22x1,5	1	1	1	1
11.	T001032	Złączka kolankowa AB M18x1,5 12L/12L	1	1	1	1
12.	T002485	Przewód P51/P52 M18x1,5 1SC DN08 L-465	1	1	1	1
13.	T000629	Silnik MRFL 160 CB 4 OTWORY	1	1	1	1
14.	P605111	Siłownik hydrauliczny SMT2TX.40.25.80-00 kpl	1	1	1	1
15.	T000995	Szybkozłącze ISO 12,5 M18x1,5- wtyczka euro	2	2	2	2
16.	T000488	Pokrywa wtyczki ISO12,5	4	4	4	4
17.	T000717	Szybkozłącze ISO 12,5 M18*1,5 gniazdo	2	2	2	2
18.	T000482	Pokrywa gniazda ISO 12,5	2	2	2	2
19.	T001264	Reduktor 11,5*1 dławik	2	2	2	2
20.	T000319	Obejma 2X15MM KPL B250-2.15/15K	1	1	1	2
21.	T000540	Przewód P51/P51 M18x1,5 1SN DN8 L-590	1	1	1	1
22.	T000561	Przewód P51/P52 M18x1,5 1SN DN8 L-400	1	1	1	1
23.	T002484	Przewód P51/P52 M18x1,5 1SC DN8 L-875	2			
24.	T002483	Przewód P51/P52 M18x1,5 1SC DN8 L-1105		2		
25.	T002482	Przewód P51/P52 M18x1,5 1SC DN8 L-1280			2	



TALEX Spółka z ograniczoną odpowiedzialnością
 Spółka komandytowa
 ul. Dworcowa 9c
 77-141 Borzytucho
 tel. (59) 821 13 40
 e-mail. biuro@talex-sj.pl
www.talex-sj.pl

26.	T002481	Przewód P51/P52 M18x1,5 1SC DN8 L-1500				2
27.	T001033	Złączka kolankowa AB M22x1,5 15L/15L	1	1	1	1
28.	T002474	Przewód P51/P52 M22x1,5 2SC DN13 L-3210	1			
29.	T002472	Przewód P51/P52 M22x1,5 2SC DN13 L-3500		1		
30.	T002470	Przewód P51/P52 M22x1,5 2SC DN13 L-3800			1	
31.	T002468	Przewód P51/P52 M22x1,5 2SC DN13 L-4230				1
32.	T002475	Przewód P51/P52 M22x1,5 2SC DN13 L-3030	1			
33.	T002473	Przewód P51/P52 M22x1,5 2SC DN13 L-3350		1		
34.	T002471	Przewód P51/P52 M22x1,5 2SC DN13 L-3630			1	
35.	T002469	Przewód P51/P52 M22x1,5 2SC DN13 L-4070				1
36.	T000630	Silnik orbitalny SMP160 cc 25mm	1	1	1	1
37.	T000579	Przyłączka prosta ZN-140 G1/2 M22x1,5 ED/15L	9	9	9	9
38.	T000320	Obejma 2x22MM KPL B25032222K	4	5	5	5
39.	T000471	Podkładka zwykła M8 OC	2	2	2	2
40.	T000256	Nakrętka M8 samohamowna	2	2	2	2

WERSJA Z HYDRAULICZNYM OPRÓŻNIANIEM ZBIORNIKA I SZCZOTKĄ BOCZNĄ LEWĄ						
ELEMENTY UKŁADU HYDRAULICZNEGO			IŁOŚĆ			
Pozycja	Indeks	Opis	L-1200	L-1500	L-1800	L-2300
1.	T000238	Blok hydrauliczny	1	1	1	1
2.	T000582	Przyłączka prosta G3/8 M18x1,5 ED/12L	2	2	2	2
3.	T000580	Przyłączka prosta ZN-140 G1/4" / M18x1,5 ED/12L	2	2	2	2
4.	T000716	Szybkozłącze ISO 12,5 M22x1,5- wtyczka	2	2	2	2
5.	T002476	Przewód P51/P51 M22x1,5 2SC DN13 L-3000	1	1	1	1
6.	T002467	Przewód P51/51 M22x1,5 2SC DN16 L-3000	1	1	1	1
7.	T002480	Przewód P51/P52 M22x1,5 2SC DN13 L-355	1	1	1	1
8.	T002479	Przewód P51/P52 M22x1,5 2SC DN13 L-620	1	1	1	1
9.	T000999	Zawór kulowy 3/2 M22*1,5 15L	1	1	1	1
10.	T002493	Złącze łukowe 180 stopni 2 xM22x1,5	1	1	1	1
11.	T001032	Złączka kolankowa AB M18x1,5 12L/12L	1	1	1	1
12.	T002485	Przewód P51/P52 M18x1,5 1SC DN8 L-465	1	1	1	1
13.	T000629	Silnik MRFL 160 CB 4 otwory	1	1	1	1
14.	T000579	Przyłączka prosta ZN-140 G1/2 M22x1,5 ED/15L	9	9	9	9
15.	P605111	Siłownik hydrauliczny SMT2TX.40.25.80-00 kpl	1	1	1	1
16.	T000995	Szybkozłącze ISO 12,5 M18x1,5- wtyczka euro	2	2	2	2
17.	T000488	Pokrywa wtyczki ISO 12,5	4	4	4	4
18.	T000717	Szybkozłącze ISO 12,5 M18*1,5 gniazdo SKPF12L18N	2	2	2	2
19.	T000482	Pokrywa gniazda ISO12,5	2	2	2	2
20.	T001264	Reduktor 11,5*1 dławik	2	2	2	2
21.	T000319	Obejma 2X15MM KPL B250-2.15/15K	1	1	1	2
22.	T000540	Przewód P51/P51 M18x1,5 1SN DN8 L-590	1	1	1	1
23.	T000561	Przewód P51/P52 M18x1,5 1SN DN8 L-400	1	1	1	1
24.	T002484	Przewód P51/P52 M18x1,5 1SC DN8 L-875	2			
25.	T002483	Przewód P51/P52 M18x1,5 1SC DN8 L-1105		2		
26.	T002482	Przewód P51/P52 M18x1,5 1SC DN08 L-1280			2	
27.	T002481	Przewód P51/P52 M18x1,5 1SC DN08 L-1500				2
28.	T001033	Złączka kolankowa AB M22x1,5 15L/15L	3	3	3	3
29.	T002478	Przewód P51/P52 M22x1,5 2SC DN13 L-1650	1	1	1	1
30.	T002477	Przewód P52/P52 M22x1,5 2SC DN13 L-1700 "C"	1	1	1	1
31.	T002046	Złączka nakrętka AB M22x1,5/M22x1,5 15L/15L	1	1	1	1
32.	T000630	Silnik orbitalny SMP160 cc 25mm	1	1	1	1
33.	T000320	Obejma 2x22MM KPL B25032222K	1	1	1	1



TALEX Spółka z ograniczoną odpowiedzialnością
 Spółka komandytowa
 ul. Dworcowa 9c
 77-141 Borzytucho
 tel. (59) 821 13 40
 e-mail: biuro@talex-sj.pl
www.talex-sj.pl

34.	T000471	Podkładka zwykła M8 OC	2	2	2	2
35.	T000256	Nakrętka M8 samohamowna	2	2	2	2

WERSJA Z HYDRAULICZNYM OPRÓŻNIANIEM ZBIORNIKA I DWIEMA SZCZOTKAMI BOCZNYMI						
ELEMENTY UKŁADU HYDRAULICZNEGO			ILOŚĆ			
Pozycja	Indeks	Opis	L-1200	L-1500	L-1800	L-2300
1.	T000238	Blok hydrauliczny	1	1	1	1
2.	T000579	Przyłączka prosta ZN-140 G1/2 M22x1,5 ED/15L	11	11	11	11
3.	T000582	Przyłączka prosta G3/8 M18x1,5 ED/12L	2	2	2	2
4.	T000580	Przyłączka prosta ZN-140 G1/4" M18x1,5 ED/12L	2	2	2	2
5.	T000716	Szybkozłącze ISO 12,5 M22x1,5- wtyczka	2	2	2	2
6.	T002476	Przewód P51/P51 M26x1,5 2SC DN19 L-3000	1	1	1	1
7.	T002467	Przewód P51/51 M22x1,5 2SC DN16 L-3000	1	1	1	1
8.	T000488	Pokrywa wtyczki ISO 12,5	4	4	4	4
9.	T002480	Przewód P51/P52 M22x1,5 2SC DN13 L-355	1	1	1	1
10.	T002479	Przewód P51/P52 M22x1,5 2SC DN13 L-620	1	1	1	1
11.	T000999	Zawór kulowy 3/2 M22*1,5 15L	1	1	1	1
12.	T002493	Złącze łukowe 180 stopni 2 xM22x1,5	1	1	1	1
13.	T001032	Złączka kolankowa AB M18x1,5 12L/12L	1	1	1	1
14.	T002485	Przewód P51/P52 M18x1,5 1SC DN8 L-465	1	1	1	1
15.	T000629	Silnik MRFL 160 CB 4 otwory	1	1	1	1
16.	P605111	Siłownik hydrauliczny SMT2TX.40.25.80-00 kpl	1	1	1	1
17.	T000995	Szybkozłącze ISO 12,5 M18x1,5- wtyczka euro	2	2	2	2
18.	T000717	Szybkozłącze ISO 12,5 M18*1,5 gniazdo	2	2	2	2
19.	T000482	Pokrywa gniazda ISO 12,5	2	2	2	2
20.	T001264	Reduktor 11,5*1 dławik	2	2	2	2
21.	T000319	Obejma 2X15MM KPL B250-2.15/15K	1	1	1	2
22.	T000540	Przewód P51/P51 M18x1,5 1SN DN8 L-590	1	1	1	1
23.	T000561	Przewód P51/P52 M18x1,5 1SN DN8 L-400	1	1	1	1
24.	T002484	Przewód P51/P52 M18x1,5 1SC DN8 L-875	2			
25.	T002483	Przewód P51/P52 M18x1,5 1SC DN8 L-1105		2		
26.	T002482	Przewód P51/P52 M18x1,5 1SC DN8 L-1280			2	
27.	T002481	Przewód P51/P52 M18x1,5 1SC DN8 L-1500				2
28.	T001033	Złączka kolankowa AB M22x1,5 15L/15L	3	3	3	3
29.	T002478	Przewód P51/P52 M22x1,5 2SC DN13 L-1650	1	1	1	1
30.	T002477	Przewód P52/P52 M22x1,5 2SC DN13 L-1700 "C"	1	1	1	1
31.	T002046	Złączka nakrętka AB M22x1,5/M22x1,5 15L/15L	2	2	2	2
32.	T000630	Silnik orbitalny SMP160 cc 25mm	2	2	2	2
33.	T000320	Obejma 2x22MM KPL B25032222K	5	6	6	6
34.	T002474	Przewód P51/P52 M22x1,5 2SC DN13 L-3210	1			
35.	T002472	Przewód P51/P52 M22x1,5 2SC DN13 L-3500		1		
36.	T002470	Przewód P51/P52 M22x1,5 2SC DN13 L-3800			1	
37.	T002468	Przewód P51/P52 M22x1,5 2SC DN13 L-4230				1
38.	T002475	Przewód P51/P52 M22x1,5 2SC DN13 L-3030	1			
39.	T002473	Przewód P51/P52 M22x1,5 2SC DN13 L-3350		1		
40.	T002471	Przewód P51/P52 M22x1,5 2SC DN13 L-3630			1	
41.	T002469	Przewód P51/P52 M22x1,5 2SC DN13 L-4070				1
42.	T001044	Złączka prosta ZN-141 M22x1,5/M22x1,5 15L/15L	1	1	1	1
43.	T000471	Podkładka zwykła M8 OC	2	2	2	2
44.	T000256	Nakrętka M8 samohamowna	2	2	2	2



TALEX Spółka z ograniczoną odpowiedzialnością
Spółka komandytowa
ul. Dworcowa 9c
77-141 Borzytucho
tel. (59) 821 13 40
e-mail: biuro@talex-sj.pl
www.talex-sj.pl

WERSJA Z MANUALNYM OPRÓŻNIANIEM ZBIORNIKA I SZCZOTKĄ BOCZNĄ PRAWĄ						
ELEMENTY UKŁADU HYDRAULICZNEGO			ILOŚĆ			
Pozycja	Indeks	Opis	L-1200	L-1500	L-1800	L-2300
1.	T000238	Blok hydrauliczny	1	1	1	1
2.	T000582	Przyłącza prosta G3/8 M18x1,5 ED/12L	2	2	2	2
3.	T000580	Przyłącza prosta ZN-140 G1/4" / M18x1,5 ED/12L	2	2	2	2
4.	T000716	Szybkozłączce grzybkowe ISO 12,5 M22x1,5-wtyczka	2	2	2	2
5.	T002476	Przewód P51/P51 M26x1,5 2SC DN19 L-3000	1	1	1	1
6.	T002467	Przewód P51/51 M22x1,5 2SC DN16 L-3000	1	1	1	1
7.	T002480	Przewód P51/P52 M22x1,5 2SC DN13 L-355	1	1	1	1
8.	T002479	Przewód P51/P52 M22x1,5 2SC DN13 L-620	1	1	1	1
9.	T000999	Zawór kulowy 3/2 M22*1,5 15L	1	1	1	1
10.	T002493	Złącze łukowe 180 stopni 2 xM22x1,5	1	1	1	1
11.	T001032	Złączka kolankowa AB M18x1,5 12L/12L	1	1	1	1
12.	T002485	Przewód P51/P52 M18x1,5 1SC DN08 L-465	1	1	1	1
13.	T000629	Silnik MRFL 160 CB 4 OTWORY	1	1	1	1
14.	T000488	Pokrywa wtyczki ISO12,5	2	2	2	2
15.	T001033	Złączka kolankowa AB M22x1,5 15L/15L	1	1	1	1
16.	T002474	Przewód P51/P52 M22x1,5 2SC DN13 L-3210	1			
17.	T002472	Przewód P51/P52 M22x1,5 2SC DN13 L-3500		1		
18.	T002470	Przewód P51/P52 M22x1,5 2SC DN13 L-3800			1	
19.	T002468	Przewód P51/P52 M22x1,5 2SC DN13 L-4230				1
20.	T002475	Przewód P51/P52 M22x1,5 2SC DN13 L-3030	1			
21.	T002473	Przewód P51/P52 M22x1,5 2SC DN13 L-3350		1		
22.	T002471	Przewód P51/P52 M22x1,5 2SC DN13 L-3630			1	
23.	T002469	Przewód P51/P52 M22x1,5 2SC DN13 L-4070				1
24.	T000630	Silnik orbitalny SMP160 cc 25mm	1	1	1	1
25.	T000579	Przyłącza prosta ZN-140 G1/2 M22x1,5 ED/15L	9	9	9	9
26.	T000320	Obejma 2x22MM KPL B25032222K	4	5	5	5
27.	T002437	Zaślepka przewodu M18x1,5	2	2	2	2
28.	T000471	Podkładka zwykła M8 OC	2	2	2	2
29.	T000256	Nakrętka M8 samohamowna	2	2	2	2

WERSJA Z MANUALNYM OPRÓŻNIANIEM ZBIORNIKA I SZCZOTKĄ BOCZNĄ LEWĄ						
ELEMENTY UKŁADU HYDRAULICZNEGO			ILOŚĆ			
Pozycja	Indeks	Opis	L-1200	L-1500	L-1800	L-2300
1.	T000238	Blok hydrauliczny	1	1	1	1
2.	T000582	Przyłącza prosta G3/8 M18x1,5 ED/12L	2	2	2	2
3.	T000580	Przyłącza prosta ZN-140 G1/4" / M18x1,5 ED/12L	2	2	2	2
4.	T000716	Szybkozłączce grzybkowe ISO 12,5 M22x1,5-wtyczka	2	2	2	2
5.	T002476	Przewód P51/P51 M26x1,5 2SC DN19 L-3000	1	1	1	1
6.	T002467	Przewód P51/51 M22x1,5 2SC DN16 L-3000	1	1	1	1
7.	T002480	Przewód P51/P52 M22x1,5 2SC DN13 L-355	1	1	1	1
8.	T002479	Przewód P51/P52 M22x1,5 2SC DN13 L-620	1	1	1	1
9.	T000999	Zawór kulowy 3/2 M22*1,5 15L	1	1	1	1
10.	T002493	Złącze łukowe 180 stopni 2 xM22x1,5	1	1	1	1
11.	T001032	Złączka kolankowa AB M18x1,5 12L/12L	1	1	1	1
12.	T002485	Przewód P51/P52 M18x1,5 1SC DN08 L-465	1	1	1	1
13.	T000629	Silnik MRFL 160 CB 4 OTWORY	1	1	1	1
14.	T000488	Pokrywa wtyczki ISO 12,5	2	2	2	2



TALEX Spółka z ograniczoną odpowiedzialnością
 Spółka komandytowa
 ul. Dworcowa 9c
 77-141 Borzytuchoń
 tel. (59) 821 13 40
 e-mail: biuro@talex-sj.pl
www.talex-sj.pl

15.	T001033	Złączka kolankowa AB M22x1,5 15L/15L	3	3	3	3
16.	T002478	Przewód P51/P52 M22x1,5 2SC DN13 L-1650	1	1	1	1
17.	T002477	Przewód P51/P52 M22x1,5 2SC DN13 L-1700 "C"	1	1	1	1
18.	T000630	Silnik orbitalny SMP160 cc 25mm	1	1	1	1
19.	T000579	Przyłączka prosta ZN-140 G1/2 M22x1,5 ED/15L	9	9	9	9
20.	T000320	Obejma 2x22MM KPL B25032222K	1	1	1	1
21.	T002460	Złączka nakrętna AB M22x1,5/M22x1,5 15L/15L	1	1	1	1
22.	T000471	Podkładka zwykła M8 OC	2	2	2	2
23.	T000256	Nakrętka M8 samohamowna	2	2	2	2
24.	T002437	Zaślepka przewodu M18x1,5	2	2	2	2

WERSJA Z MANUALNYM OPRÓŻNIANIEM ZBIORNIKA I DWIEMA SZCZOTKAMI BOCZNYMI						
ELEMENTY UKŁADU HYDRAULICZNEGO			ILOŚĆ			
Pozycja	Indeks	Opis	L-1200	L-1500	L-1800	L-2300
1.	T000238	Blok hydrauliczny	1	1	1	1
2.	T000579	Przyłączka prosta ZN-140 G1/2 M22x1,5 ED/15L	11	11	11	11
3.	T000582	Przyłączka prosta G3/8 M18x1,5 ED/12L	2	2	2	2
4.	T000580	Przyłączka prosta ZN-140 G1/4" / M18x1,5 ED/12L	2	2	2	2
5.	T000716	Szybkozłączce grzybkowe ISO 12,5 M22x1,5- wtyczka	2	2	2	2
6.	T002476	Przewód P51/P51 M26x1,5 2SC DN19 L-3000	1	1	1	1
7.	T002467	Przewód P51/51 M22x1,5 2SC DN16 L-3000	1	1	1	1
8.	T000488	Pokrywa wtyczki ISO 12,5	2	2	2	2
9.	T002480	Przewód P51/P52 M22x1,5 2SC DN13 L-355	1	1	1	1
10.	T002479	Przewód hydrauliczny DN13 L=620; 2SC; 1x M22x1,5; 1 x kolano 90 stopni M22x1,5	1	1	1	1
11.	T000999	Zawór kulowy 3/2 M22*1,5 15L	1	1	1	1
12.	T002493	Złącze łukowe 180 stopni 2 x M22x1,5	1	1	1	1
13.	T001032	Złączka kolankowa AB M18x1,5 12L/12L	1	1	1	1
14.	T002485	Przewód P51/P52 M18x1,5 1SC DN8 L-465	1	1	1	1
15.	T000629	Silnik MRFL 160 CB 4 otwory	1	1	1	1
16.	T000482	Pokrywa gniazda ISO 12,5	2	2	2	2
17.	T001033	Złączka kolankowa AB M22x1,5 15L/15L	3	3	3	3
18.	T002478	Przewód P51/P52 M22x1,5 2SC DN13 L-1650	1	1	1	1
19.	T002477	Przewód P52/P52 M22x1,5 2SC DN13 L-1700 "C"	1	1	1	1
20.	T002046	Złączka nakrętna AB M22x1,5/M22x1,5 15L/15L	2	2	2	2
21.	T000630	Silnik orbitalny SMP160 cc 25mm	2	2	2	2
22.	T000320	Obejma 2x22MM KPL B25032222K	5	6	6	6
23.	T002474	Przewód P51/P52 M22x1,5 2SC DN13 L-3210	1			
24.	T002472	Przewód P51/P52 M22x1,5 2SC DN13 L-3500		1		
25.	T002470	Przewód P51/P52 M22x1,5 2SC DN13 L-3800			1	
26.	T002468	Przewód P51/P52 M22x1,5 2SC DN13 L-4230				1
27.	T002475	Przewód P51/P52 M22x1,5 2SC DN13 L-3030	1			
28.	T002473	Przewód P51/P52 M22x1,5 2SC DN13 L-3350		1		
29.	T002471	Przewód P51/P52 M22x1,5 2SC DN13 L-3630			1	
30.	T002469	Przewód P51/P52 M22x1,5 2SC DN13 L-4070				1
31.	T001044	Złączka prosta ZN-141 M22x1,5/M22x1,5 15L/15L	1	1	1	1
32.	T000471	Podkładka zwykła M8 OC	2	2	2	2
33.	T000256	Nakrętka M8 samohamowna	2	2	2	2
34.	T002437	Zaślepka przewodu M18x1,5	2	2	2	2