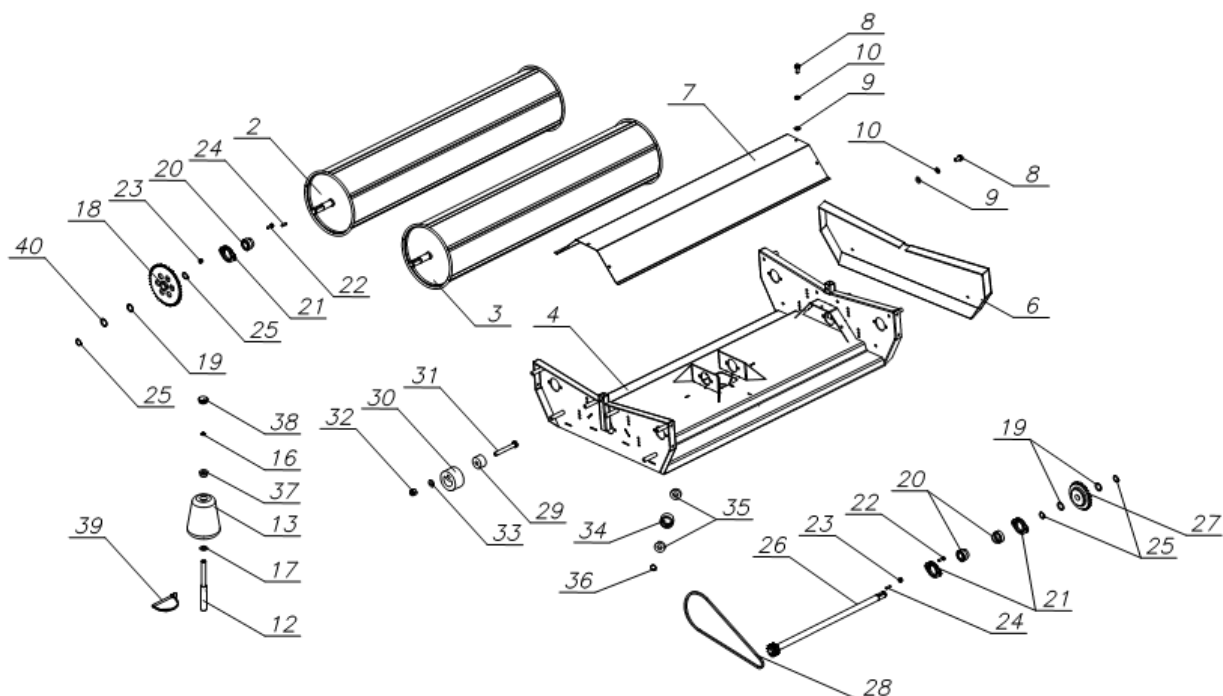


Sekcja : Rama obrotowa



Lp	Symbol	Nazwa	W zespole	Katalog	Uwagi
1	5211/103-00-000	Rama obrotowa kpl (poz. 2 - 38)	1	B	
2	5211/103-01-010	Bęben 1	1	B	
3	5211/103-01-020	Bęben 2	1	B	
4	5211/103-02-000	Rama obrotowa spaw.	1	B	
6	5211/103-03-004	Ośłona boczna	2	B	
7	5211/103-03-002	Ośłona górna	1	B	
8	M10x20-8.8-B-Fe/Zn8c	Śruba M10x20-8.8-B-Fe/Zn8c	14	B	
9		Podkładka okrągła 11 Fe/Zn9	14	B	
10	PN-77/M-82008	Podkładka spr 10,2 Fe/Zn9	14	B	
12	5211/103-05-001	Os rolki spaw.	2	B	
13	5211/103-05-002	Koło stożkowe	2	A	
14	M12x80-8.8-A Zn	Śruba M12x80-8.8-A Zn PN-M-82101	1	B	
15,39	R/0989	Przetyczka	4	B	
16	PN-M-85111	Pierścień osadczy spr. Z20	2	B	
17	PN-M-82030	Podkładka okr. 21 Fe/Zn9	4	B	
18	5211/105-02-200	Koło bębna spaw	2	B	
19	3074/02-02-004	Podkładka	10	A	
20	D206	Łożysko kulkowe D-206	6	B	
21		Oprawa T206 kpl	6	B	
22	M10x25-8.8-B-Fe/Zn8c	Śruba M10x25-8.8-B-Fe/Zn8c	12	B	
23	M10-8-B PN-M-82175	Nakrętka samozab. M10-8-B Zn PN-M-82175	12	B	
24	A8x7x32	Wpust przyzmatyczny	3	B	
25	Z 30	Pierścień osadczy sprężynujący Z 30	5	B	
26	5211/105-02-100	Walek wejściowy spaw.	1	B	
27	5211/005-02-502	Koło zębate Z=27	1	B	
28		Łańcuch 10B-70-PZ	1	B	
28	PN-M-84168	Łańcuch 10B-6-PZ	1	B	
29	5211/105-02-001	Podkładka napinacza	3	B	
30	5511/004-00-004	Rolka napinająca	2	A	
31	PN-M-82101	Śruba M12x100-8.8-B-Fe/Zn8c	2	B	
32	M12-8-B-Fe/Zn5 82175	Nakrętka samozab. M12-8-B-Fe/Zn5	2	B	
33		Podkładka 13Fe/Zn9	2	B	
34	5211/005-02-301	Rolka toczna	4	A	
35	6205 2RS	Łożysko kulkowe	8	B	
36		Pierścień osadczy spr. z25	4	B	
37	5211/103-05-003	Tulejka ślizgowa	2	B	
38	5211/103-05-004	Zaślepka 43	2	B	
40	5211/105-02-002	Podkładka 30x42x3	5	B	
39	5211/505-01-605	Sprężyna	1	B	do Fali XL
40	5211/500-00-004	Sworzeń	1	B	do Fali XL