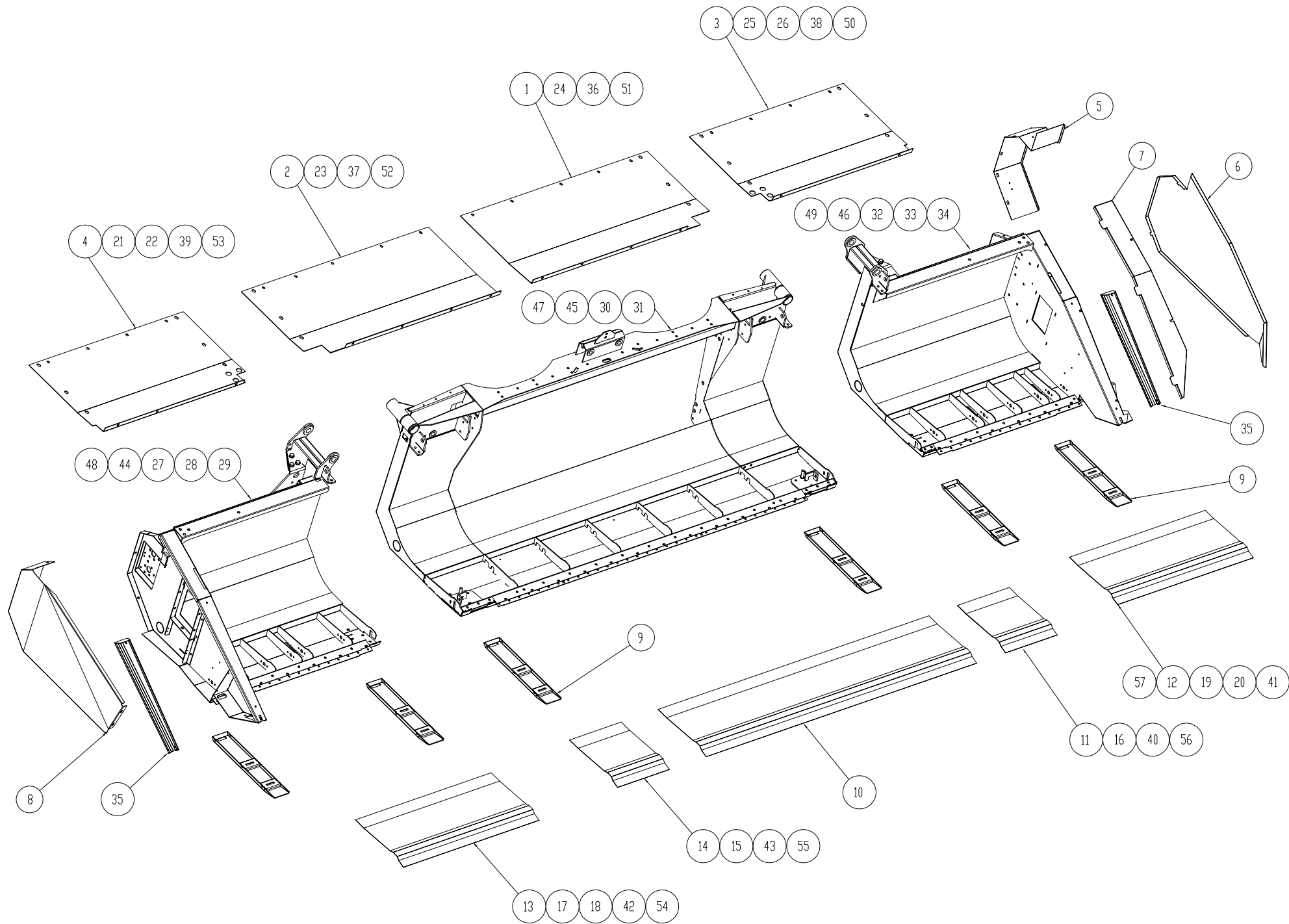
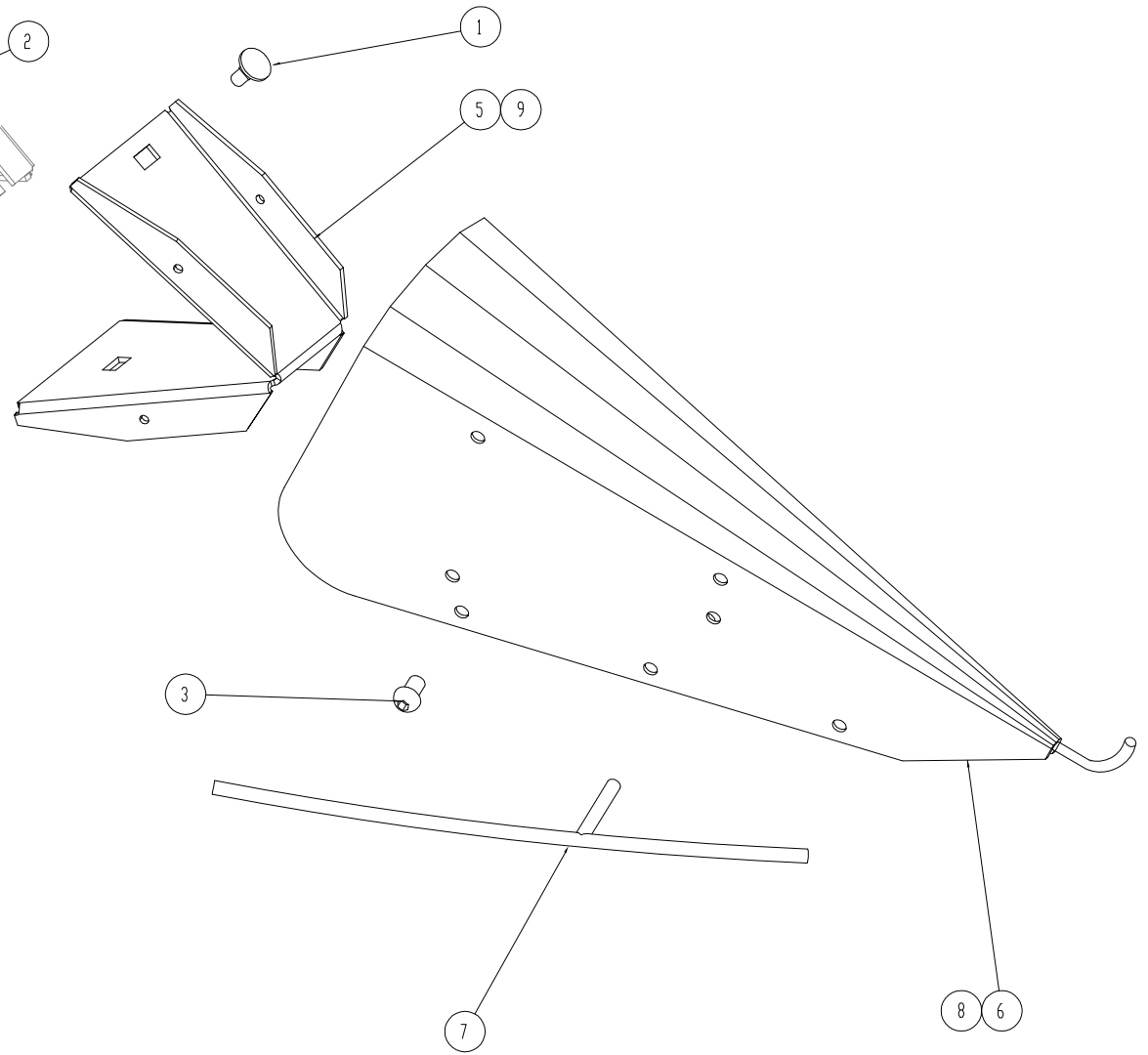
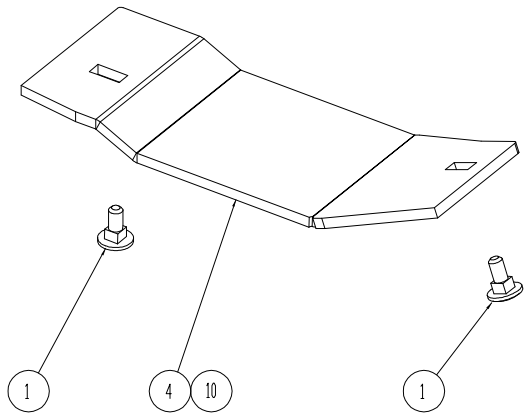
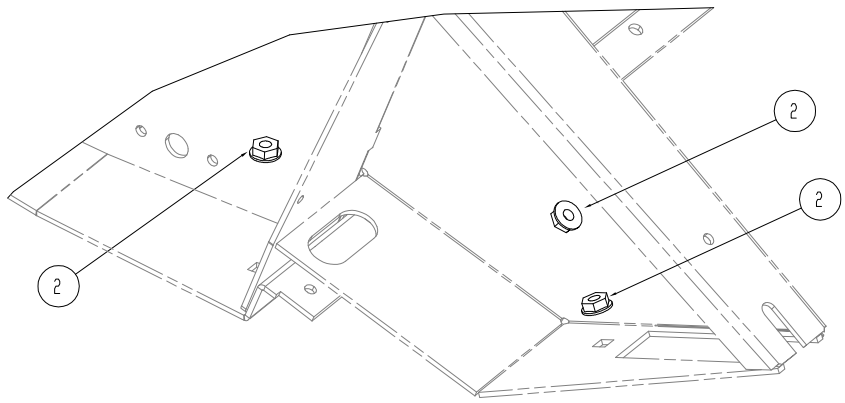


TABLE OF CONTENTS

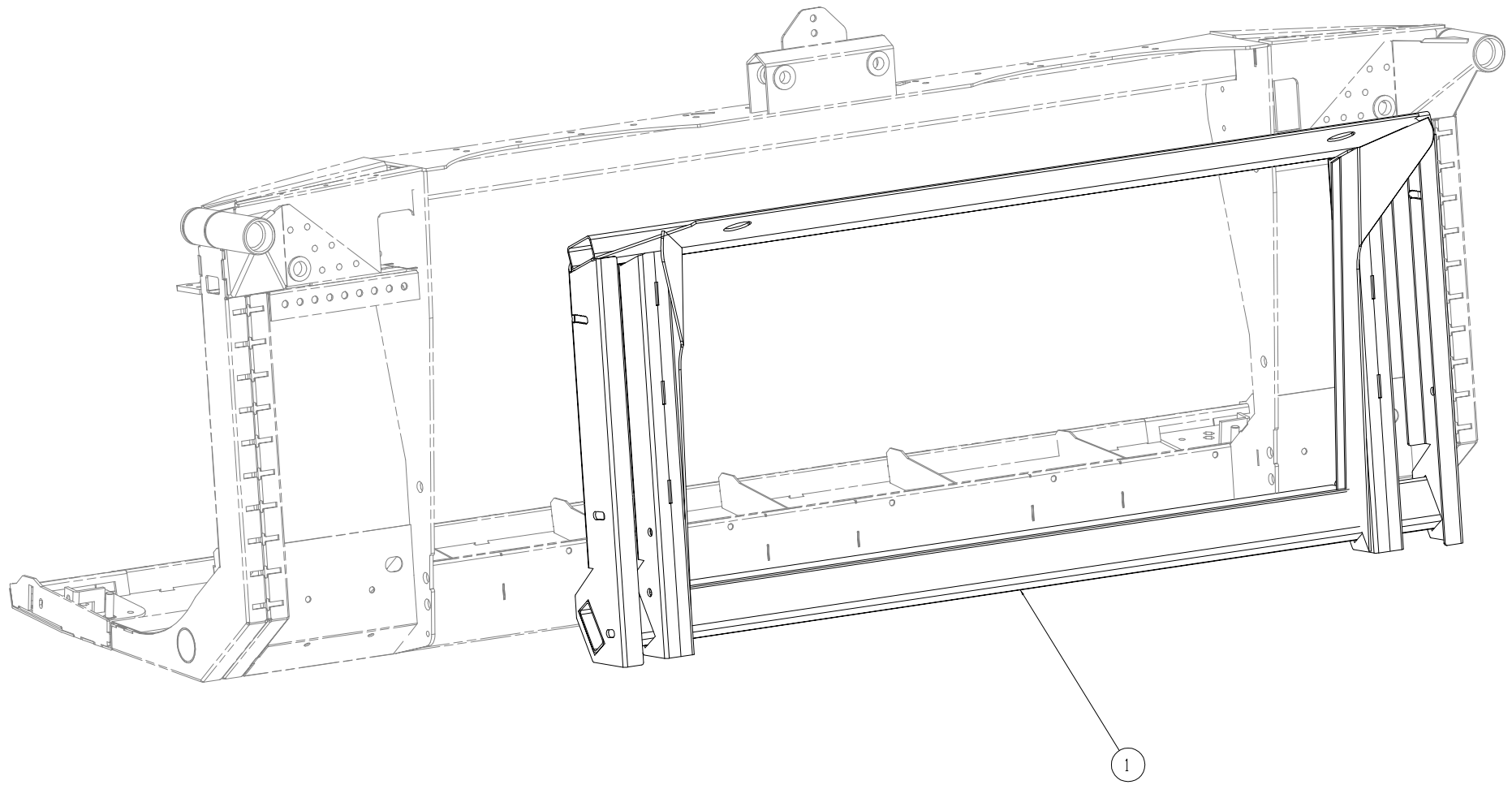
<i>Telaio e carrozzeria / Chassis et carrosserie / Chassis and bodywork / Fahrgestell und karosserie</i>	<i>p. 2-7</i>
<i>Dispositivi apertura-chiusura / Maschinen offnungs-verschluss vorrichtung / Dispositif ouverture-fermeture machine /</i> <i>Dispositivi apertura-cierre màquina</i>	<i>p. 8-17</i>
<i>Trasmissione coclea / getriebe schnecken / Transmisssion vis d'archimede / trasmision sine fin</i>	<i>p. 18-47</i>
<i>Trasmissione lama taglio / Ausschnittklingegetriebe / Transmission lame trachant / Trasmision de la hoja de tajo</i>	<i>p. 48-63</i>
<i>Trasmissione aspo / Haspel-getriebe / Transmission toupet / Trasmision bobina</i>	<i>p. 64-95</i>
<i>Impianti / Anlagen / Installation / Plants</i>	<i>p. 96-113</i>
<i>Dispositivo di aggancio lama ti taglio / Maehmesseranhaengevorrichtung/ dispositif d'attelage lame tranchant /</i> <i>Acoplamento de remoloque hoja de tajo</i>	<i>p. 114-117</i>
<i>Dispositivo di basculamento / Kippvorrichtung / Tilting périphérique / Dispositivo de inclinaciòn</i>	<i>p.118-119</i>
<i>Terra Control</i>	<i>p.120-121</i>
<i>Adesivi / Aufkleber / Etiquette / Adhesivo</i>	<i>p.122-123</i>
<i>GENERAL CODE INDEX</i>	<i>p. 124-128</i>



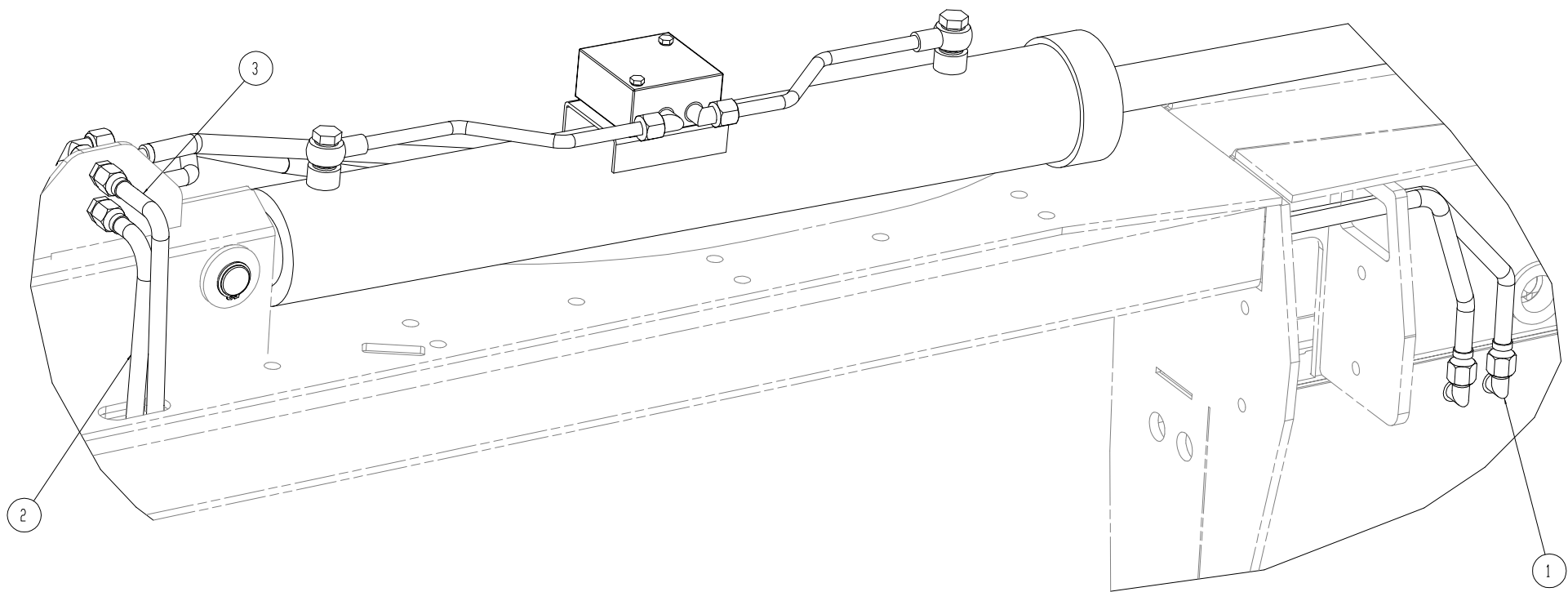
N	CODICE	DESCRIZIONE		BESCHREIBUNG	DESCRIPTION	DESCRIPCIÓN
1	10.1016.00	PIASTRA STRISCIAMENTO SX	GS480/GS530	GLEITPLATTE LINKS	PLAQUE DE FROTTEMENT GAUCHE	PLACA ROZAMIENTO IZQ.
2	10.1021.00	PIASTRA STRISCIAMENTO DX	GS480/GS530	GLEITPLATTE RECHTS	PLAQUE DE FROTTEMENT DROIT	PLACA ROZAMIENTO DER.
3	10.1026.01	PIASTRA STRISCIAMENTO BRACCIO SX	GS530	ARMGLEITPLATTE LINKS	PLAQUE DE FROTTEMENT BRAS GAUCHE	PLACA ROZAMIENTO BRAZO IZQ.
4	10.1031.01	PIASTRA STRISCIAMENTO BRACCIO DX	GS530	ARMGLEITPLATTE RECHTS	PLAQUE DE FROTTEMENT BRAS DROIT	PLACA ROZAMIENTO BRAZO DER.
5	10.1037.00	COPERTURA POSTERIORE FIANCATA		RÜCKSEITIGE SEITENWANDABDECKUNG	COUVERTURE ARRIERE COTE	COBERTURA TRASERA PANEL LATERAL
6	10.1038.00	CARTER FIANCATA		SEITENKASTEN	CARTER COTE	CÁRTER PANEL LATERAL
7	10.1041.00	COPERTURA FIANCATA SX		SEITENWANDABDECKUNG LINKS	COUVERTURE COTE GAUCHE	COBERTURA PANEL LATERAL IZQ.
8	10.1100.00	COPERTURA ESTERNA BRACCIO SX		AUSSENABDECKUNG ARM LINKS	COUVERTURE EXTERNE BRAS GAUCHE	COBERTURA EXTERNA BRAZO IZQ.
9	10.1113.00	PATTINO A USURA		VERSCHLEISS-GLEITBACKE	PATIN A USURE	PATÍN DE DESGASTE
10	10.1050.00	COPERTURA CENTRALE		MITTLERE ABDECKUNG	COUVERTURE CENTRALE	COBERTURA CENTRAL
11	10.1070.00	BOTOLA SX	GS480/GS530	KLAPPTÜR LINKS	TRAPPE GAUCHE	TAPA IZQ.
12	10.1060.00	COPERTURA BRACCIO SX	GS530	ARMABDECKUNG LINKS	COUVERTURE BRAS GAUCHE	COBERTURA BRAZO IZQ.
13	10.1090.00	COPERTURA BRACCIO DX	GS530	ARMABDECKUNG RECHTS	COUVERTURE BRAS DROIT	COBERTURA BRAZO DER.
14	10.1080.00	BOTOLA DX	GS480/GS530	KLAPPTÜR RECHTS	TRAPPE DROITE	TAPA DER.
15	10.1635.00	BOTOLA DX	GS600	KLAPPTÜR RECHTS	TRAPPE DROITE	TAPA DER.
16	10.1630.00	BOTOLA SX	GS600	KLAPPTÜR LINKS	TRAPPE GAUCHE	TAPA IZQ.
17	10.1640.00	COPERTURA BRACCIO DX	GS480	ARMABDECKUNG RECHTS	COUVERTURE BRAS DROIT	COBERTURA BRAZO DER.
18	10.1650.00	COPERTURA BRACCIO DX	GS600	ARMABDECKUNG RECHTS	COUVERTURE BRAS DROIT	COBERTURA BRAZO DER.
19	10.1645.00	COPERTURA BRACCIO SX	GS480	ARMABDECKUNG LINKS	COUVERTURE BRAS GAUCHE	COBERTURA BRAZO IZQ.
20	10.1655.00	COPERTURA BRACCIO SX	GS600	ARMABDECKUNG LINKS	COUVERTURE BRAS GAUCHE	COBERTURA BRAZO IZQ.
21	10.1611.01	PIASTRA STRISCIAMENTO BRACCIO DX	GS480	ARMGLEITPLATTE RECHTS	PLAQUE DE FROTTEMENT DROIT	PLACA ROZAMIENTO BRAZO DER.
22	10.1621.01	PIASTRA STRISCIAMENTO BRACCIO DX	GS600	ARMGLEITPLATTE RECHTS	PLAQUE DE FROTTEMENT DROIT	PLACA ROZAMIENTO BRAZO DER.
23	10.1601.00	PIASTRA STRISCIAMENTO	GS600	GLEITPLATTE	PLAQUE DE FROTTEMENT	PLACA ROZAMIENTO
24	10.1606.00	PIASTRA STRISCIAMENTO	GS600	GLEITPLATTE	PLAQUE DE FROTTEMENT	PLACA ROZAMIENTO
25	10.1616.01	PIASTRA STRISCIAMENTO BRACCIO SX	GS480	ARMGLEITPLATTE LINKS	PLAQUE DE FROTTEMENT GAUCHE	PLACA ROZAMIENTO BRAZO IZQ.
26	10.1626.01	PIASTRA STRISCIAMENTO BRACCIO SX	GS600	ARMGLEITPLATTE LINKS	PLAQUE DE FROTTEMENT GAUCHE	PLACA ROZAMIENTO BRAZO IZQ.
27	10.1010.02	TELAIO BRACCIO DX	GS530	ARMRAHMEN RECHTS	BATI BRAS DROIT	BASTIDOR BRAZO DER.
28	10.1530.02	TELAIO BRACCIO DX	GS480	ARMRAHMEN RECHTS	BATI BRAS DROIT	BASTIDOR BRAZO DER.
29	10.1985.02	TELAIO BRACCIO DX	GS600	ARMRAHMEN RECHTS	BATI BRAS DROIT	BASTIDOR BRAZO DER.
30	10.1001.01	TELAIO CENTRALE	GS480/GS530	MITTLERER RAHMEN	BATI CENTRAL	BASTIDOR CENTRAL
31	10.2230.01	TELAIO CENTRALE	GS600	MITTLERER RAHMEN	BATI CENTRAL	BASTIDOR CENTRAL
32	10.1005.01	TELAIO BRACCIO SX	GS530	ARMRAHMEN LINKS	BATI BRAS GAUCHE	BASTIDOR BRAZO IZQ.
33	10.1535.01	TELAIO BRACCIO SX	GS480	ARMRAHMEN LINKS	BATI BRAS GAUCHE	BASTIDOR BRAZO IZQ.
34	10.1980.01	TELAIO BRACCIO SX	GS600	ARMRAHMEN LINKS	BATI BRAS GAUCHE	BASTIDOR BRAZO IZQ.
35	10.2670.00	COPERTURA		ARMABDECKUNG	COUVERTURE	COBERTURA
36	10.1596.00	PIASTRA STRISCIAMENTO	GS700	GLEITPLATTE	PLAQUE DE FROTTEMENT	PLACA ROZAMIENTO
37	10.1591.00	PIASTRA STRISCIAMENTO	GS700	GLEITPLATTE	PLAQUE DE FROTTEMENT	PLACA ROZAMIENTO
38	10.1585.00	PIASTRA STRISCIAMENTO BRACCIO SX	GS700	ARMGLEITPLATTE LINKS	PLAQUE DE FROTTEMENT GAUCHE	PLACA ROZAMIENTO BRAZO IZQ.
39	10.1580.00	PIASTRA STRISCIAMENTO BRACCIO DX	GS700	ARMGLEITPLATTE RECHTS	PLAQUE DE FROTTEMENT DROIT	PLACA ROZAMIENTO BRAZO DER.
40	10.1576.00	BOTOLA SX	GS700	KLAPPTÜR LINKS	TRAPPE GAUCHE	TAPA IZQ.
41	10.1570.00	COPERTURA BRACCIO SX	GS700	ARMABDECKUNG LINKS	COUVERTURE BRAS GAUCHE	COBERTURA BRAZO IZQ.
42	10.1565.00	COPERTURA BRACCIO DX	GS700	ARMABDECKUNG RECHTS	COUVERTURE BRAS DROIT	COBERTURA BRAZO DER.
43	10.1561.00	BOTOLA DX	GS700	KLAPPTÜR RECHTS	TRAPPE DROITE	TAPA DER.
44	10.2960.00	TELAIO BRACCIO DX	GS700	ARMRAHMEN RECHTS	BATI BRAS DROIT	BASTIDOR BRAZO DER.
45	10.2966.00	TELAIO CENTRALE	GS700	MITTLERER RAHMEN	BATI CENTRAL	BASTIDOR CENTRAL
46	10.2970.00	TELAIO BRACCIO SX	GS700	ARMRAHMEN LINKS	BATI BRAS GAUCHE	BASTIDOR BRAZO IZQ.
47	10.2967.00	TELAIO CENTRALE	GS640	MITTLERER RAHMEN	BATI CENTRAL	BASTIDOR CENTRAL
48	10.2961.00	TELAIO BRACCIO DX	GS640	ARMRAHMEN RECHTS	BATI BRAS DROIT	BASTIDOR BRAZO DER.
49	10.2971.00	TELAIO BRACCIO SX	GS640	ARMRAHMEN LINKS	BATI BRAS GAUCHE	BASTIDOR BRAZO IZQ.
50	10.1586.00	PIASTRA STRISCIAMENTO BRACCIO SX	GS640	ARMGLEITPLATTE LINKS	PLAQUE DE FROTTEMENT GAUCHE	PLACA ROZAMIENTO BRAZO IZQ.
51	10.1597.00	PIASTRA STRISCIAMENTO	GS640	GLEITPLATTE	PLAQUE DE FROTTEMENT	PLACA ROZAMIENTO
52	10.1592.00	PIASTRA STRISCIAMENTO	GS640	GLEITPLATTE	PLAQUE DE FROTTEMENT	PLACA ROZAMIENTO
53	10.1581.00	PIASTRA STRISCIAMENTO BRACCIO DX	GS640	ARMGLEITPLATTE RECHTS	PLAQUE DE FROTTEMENT DROIT	PLACA ROZAMIENTO BRAZO DER.
54	10.1566.00	COPERTURA BRACCIO DX	GS640	ARMABDECKUNG RECHTS	COUVERTURE BRAS DROIT	COBERTURA BRAZO DER.
55	10.1562.00	BOTOLA DX	GS640	KLAPPTÜR RECHTS	TRAPPE DROITE	TAPA DER.
56	10.1577.00	BOTOLA SX	GS640	KLAPPTÜR LINKS	TRAPPE GAUCHE	TAPA IZQ.
57	10.1571.00	COPERTURA BRACCIO SX	GS640	ARMABDECKUNG LINKS	COUVERTURE BRAS GAUCHE	COBERTURA BRAZO IZQ.



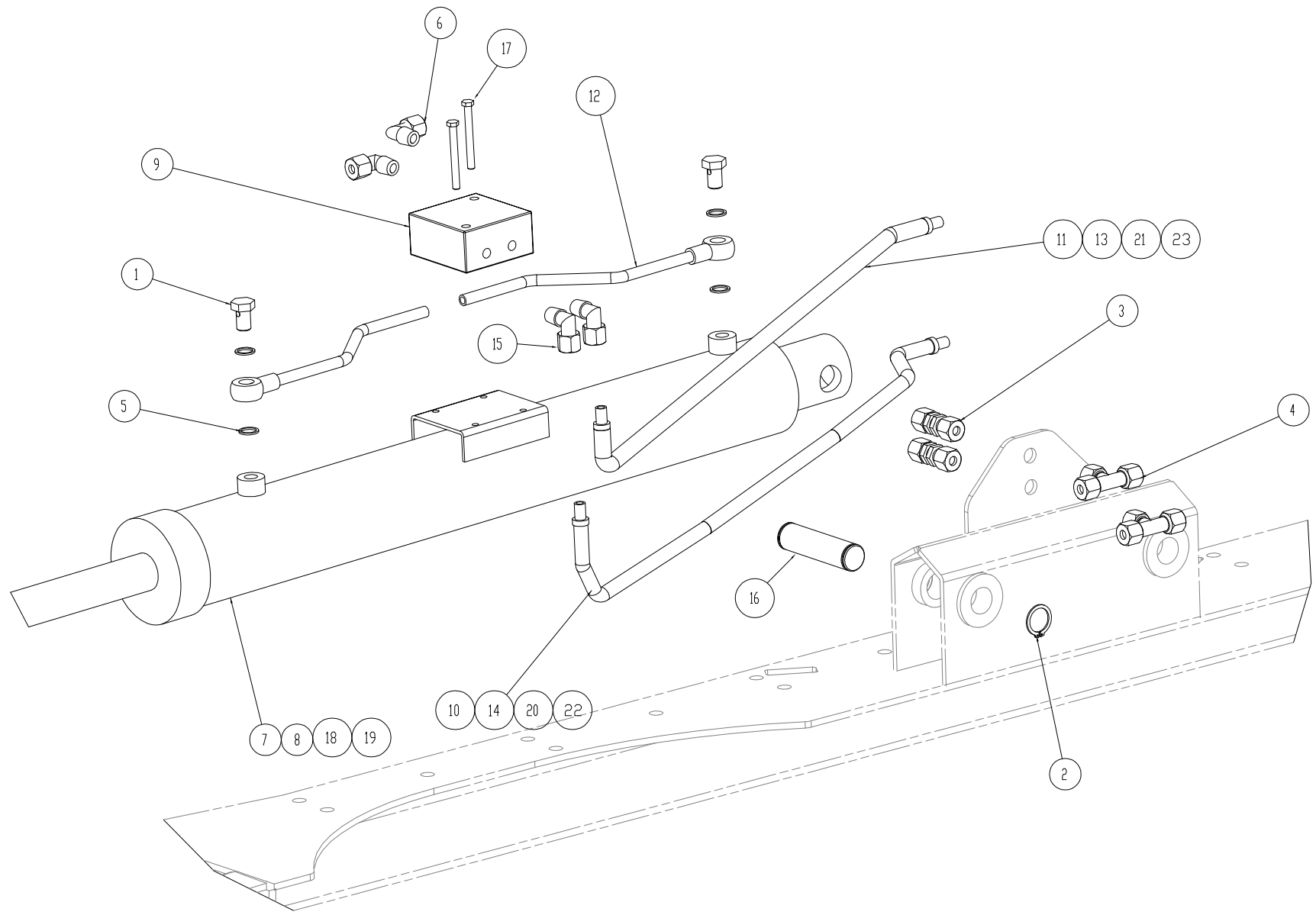
N	CODICE	DESCRIZIONE		BESCHREIBUNG	DESCRIPTION	DESCRIPCIÓN
1	02.1000.00	VITE TBQS	M10X25	SCHRAUBE TBQS	VIS TBQS	TORNILLO TBQS
2	02.2025.00	DADO TENSILOCK	M10	MUTTER TENSILOCK	ECROU TENSILOCK	TUERCA TENSILOCK
3	02.2285.00	VITE TBEI	M12X20	SCHRAUBE TBEI	VIS TBEI	TORNILLO CBEI
4	10.2570.00	ZOCCOLO DX		RECHTER SOCKEL	SOCLE DROIT	ZÓCALO DER.
5	10.2575.00	PARTICOLARE INTERNO PUNTA DX		INTERNES DETAIL RECHTE SPITZE	PIECE INTERIEURE POINTE DROITE	PIEZA INTERIOR PUNTA DER.
6	10.2580.00	PUNTA DX		RECHTE SPITZE	POINTE DROITE	PUNTA DER.
7	10.2585.00	SPARTITORE		ABTEILER	DIVISEUR	CHAPA GUIA
8	10.2590.00	PUNTA SX		LINKE SPITZE	POINTE GAUCHE	PUNTA IZQ.
9	10.2595.00	PARTICOLARE INTERNO PUNTA SX		INTERNES DETAIL LINKE SPITZE	PIECE INTERIEURE POINTE DROITE	PIEZA INTERIOR PUNTA IZQ.
10	10.2600.00	ZOCCOLO SX		LINKER SOCKEL	SOCLE GAUCHE	ZÓCALO IZQ.



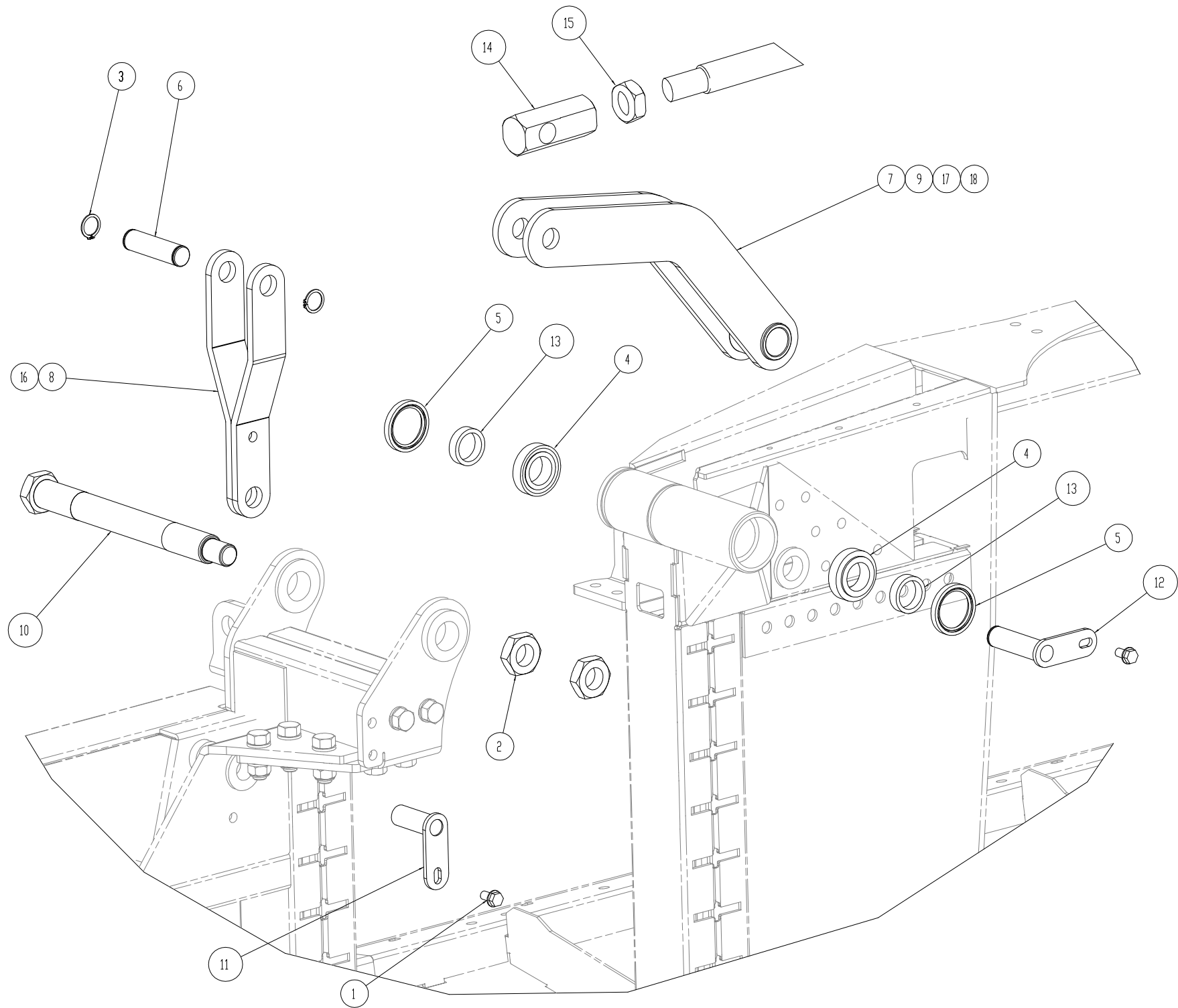
N	CODICE	DESCRIZIONE	BESCHREIBUNG	DESCRIPTION	DESCRIPCIÓN
1*	10.2610.00	PIASTRA ATTACCO	EINHAENGESCHILD	PANOPLIE	PLACA DE MONTAJE
*: Specificare il modello di mietitrebbia					
Das Modell von der Mährescher spezifizieren					
Specifiez le modèle de moissonneuse-batteuse					
Especificar el modelo de la segadora acondicionadora.					



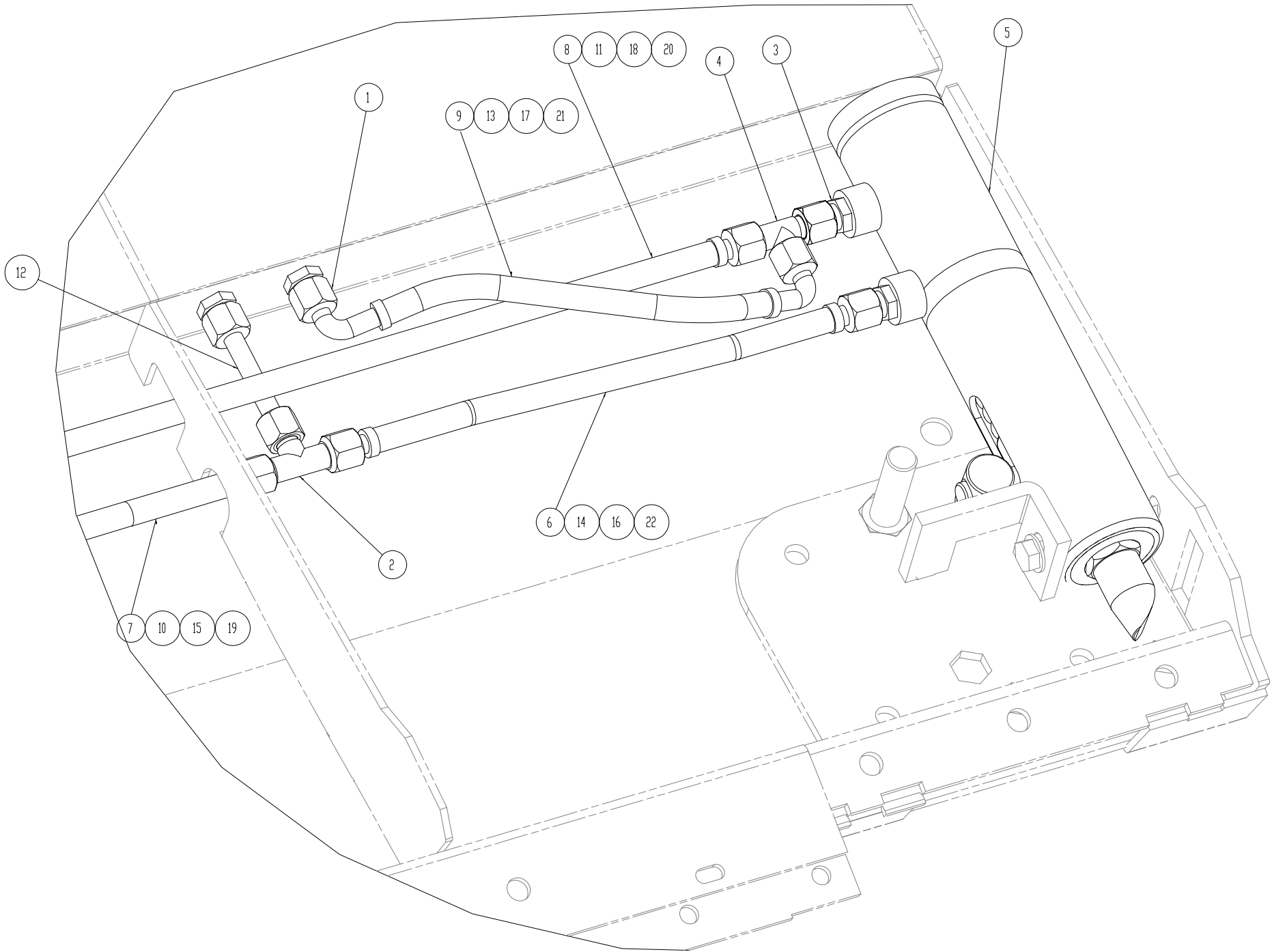
N	CODICE	DESCRIZIONE		BESCHREIBUNG	DESCRIPTION	DESCRIPCIÓN
1	02.2270.00	RACCORDO DI ATTRAVERSAMENTO A GOMITO		WINKEL-DURCHSTOSSANSCHLUSS	RACCORD DE TRAVERSE COUDE	RACOR DE ATRAVESAMIENTO DE CODO
2	15.1201.00	TUBO FLESSIBILE	GS480/530/600/640/700	SCHLAUCH	TUBE FLEXIBLE	TUBO FLEXIBLE
3	15.1196.00	TUBO FLESSIBILE	GS480/530/600/640/700	SCHLAUCH	TUBE FLEXIBLE	TUBO FLEXIBLE



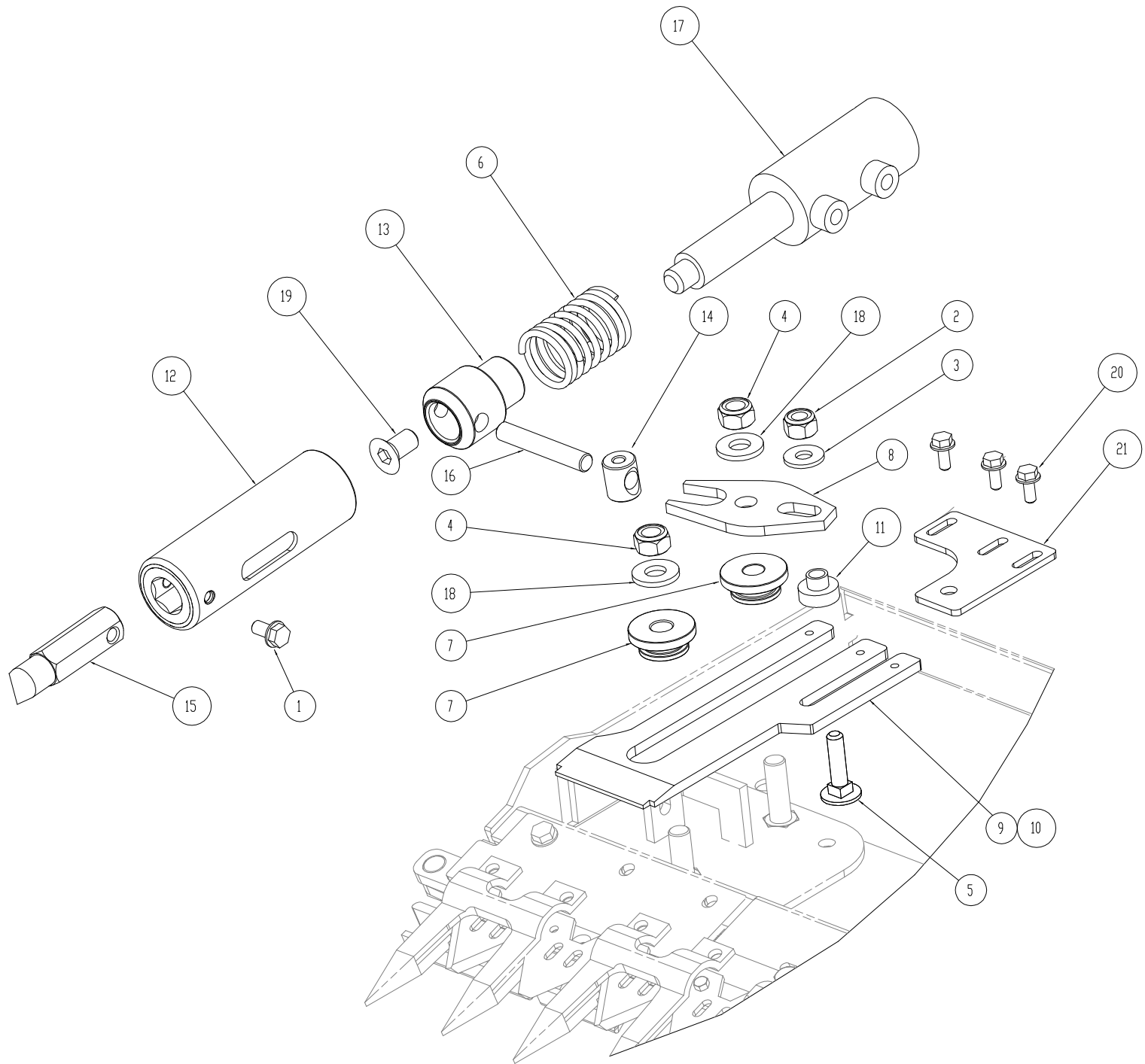
N	CODICE	DESCRIZIONE		BESCHREIBUNG	DESCRIPTION	DESCRIPCIÓN
1	02.2235.00	BULLONE CAVO FILETTO GAS	1/4"	SCHRAUBENBOLZEN M. INNENGEWINDE GAS	BOULON CABLE FILET GAZ	BULÓN HUECO ROSCA GAS
2	02.2240.00	ANELLO ELASTICO PER ALBERI	25X1,2	GUMMIRING F. WELLEN	BAGUE ELASTIQUE POUR ARBRES	ANILLO ELÁSTICO PARA EJES
3	02.2255.00	PASSAPARETE		WANDEINSCHEREN	PRESSE-PAROÏ	CONECTOR PASANTE
4	02.2260.00	RACCORDO A T CON ESTREMITÀ LISCIA CX		MITTLERER T-ANSCHLUSS M. GLATTEN ENDEN	RACCORD EN T AVEC EXTREMITÉ LISSE CX	RACOR EN T CON EXTREMO LISO CENTRAL
5	02.2265.00	GUARNIZIONE PER FILETTO GAS	1/4"	DICHTUNG F. GASGEWINDE	JOINT POUR FILET GAZ	GUARNICIÓN PARA ROSCA GAS
6	03.2034.00	RACCORDO A GOMITO		WINKELANSCHLUSS	RACCORD COUDE	RACOR DE CODO
7	15.1171.00	CILINDRO SX RIBALTAMENTO BRACCIO	GS480/GS530/GS600	LINKER ARMKIPPZYLINDER	CYLINDRE GAUCHE BASCULEMENT BRAS	CILINDRO IZQ. VUELCO BRAZO
8	15.1172.00	CILINDRO DX RIBALTAMENTO BRACCIO	GS480/GS530/GS600	RECHTER ARMKIPPZYLINDER	CYLINDRE DROIT BASCULEMENT BRAS	CILINDRO DER. VUELCO BRAZO
9	15.1180.00	VALVOLA CONTROLLO DISCESA		ABSTIEGS-ÜBERWACHUNGSVENTIL	SOUPAPE CONTROLE DESCENTE	VÁLVULA CONTROL DESCENSO
10*	15.1185.00	TUBO FLESSIBILE	GS480/GS530	SCHLAUCH	TUBE FLEXIBLE	TUBO FLEXIBLE
11*	15.1190.00	TUBO FLESSIBILE	GS480/GS530	SCHLAUCH	TUBE FLEXIBLE	TUBO FLEXIBLE
12	15.1265.00	TUBO RIGIDO		STEIFES ROHR	TUBE RIGIDE	TUBO RÍGIDO
13*	15.1300.00	TUBO FLESSIBILE	GS600	SCHLAUCH	TUBE FLEXIBLE	TUBO FLEXIBLE
14*	15.1305.00	TUBO FLESSIBILE	GS600	SCHLAUCH	TUBE FLEXIBLE	TUBO FLEXIBLE
15	03.2034.00	RACCORDO A GOMITO		WINKELANSCHLUSS	RACCORD COUDE	RACOR DE CODO
16	10.1028.00	PERNO		ZAPFEN	TOURILLON	PIVOTE
17	02.2360.00	VITE TCEI	M6X60	SECHSKANTSENKNSCHRAUBE M. SCHLITZ	VIS TCEI	TORNILLO ADCG
18	15.1173.00	CILINDRO SX RIBALTAMENTO BRACCIO	GS640/700	LINKER ARMKIPPZYLINDER	CYLINDRE GAUCHE BASCULEMENT BRAS	CILINDRO IZQ. VUELCO BRAZO
19	15.1174.00	CILINDRO DX RIBALTAMENTO BRACCIO	GS640/700	RECHTER ARMKIPPZYLINDER	CYLINDRE DROIT BASCULEMENT BRAS	CILINDRO DER. VUELCO BRAZO
20*	15.1625.00	TUBO FLESSIBILE	GS700	SCHLAUCH	TUBE FLEXIBLE	TUBO FLEXIBLE
21*	15.1630.00	TUBO FLESSIBILE	GS700	SCHLAUCH	TUBE FLEXIBLE	TUBO FLEXIBLE
22*	15.1514.00	TUBO FLESSIBILE	GS640	SCHLAUCH	TUBE FLEXIBLE	TUBO FLEXIBLE
23*	15.1516.00	TUBO FLESSIBILE	GS640	SCHLAUCH	TUBE FLEXIBLE	TUBO FLEXIBLE
*: Specificare il modello di piattaforma e anno di produzione						
Das Plattformmodell und Produktion Jahr spezifizieren						
Spécifier le modèle de plat-forme et l'an de production						
Especificar el modelo de la plataforma y año de la producción						



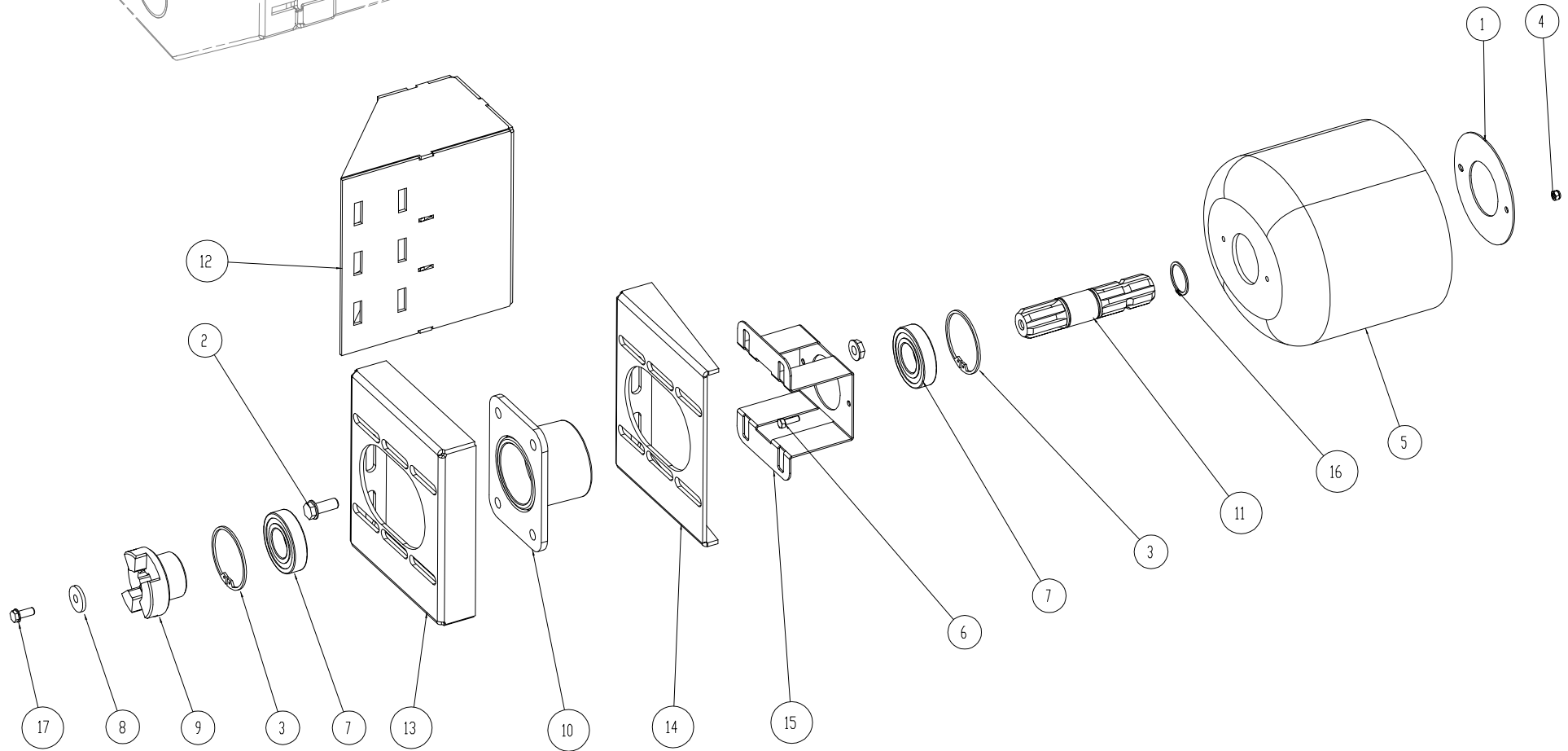
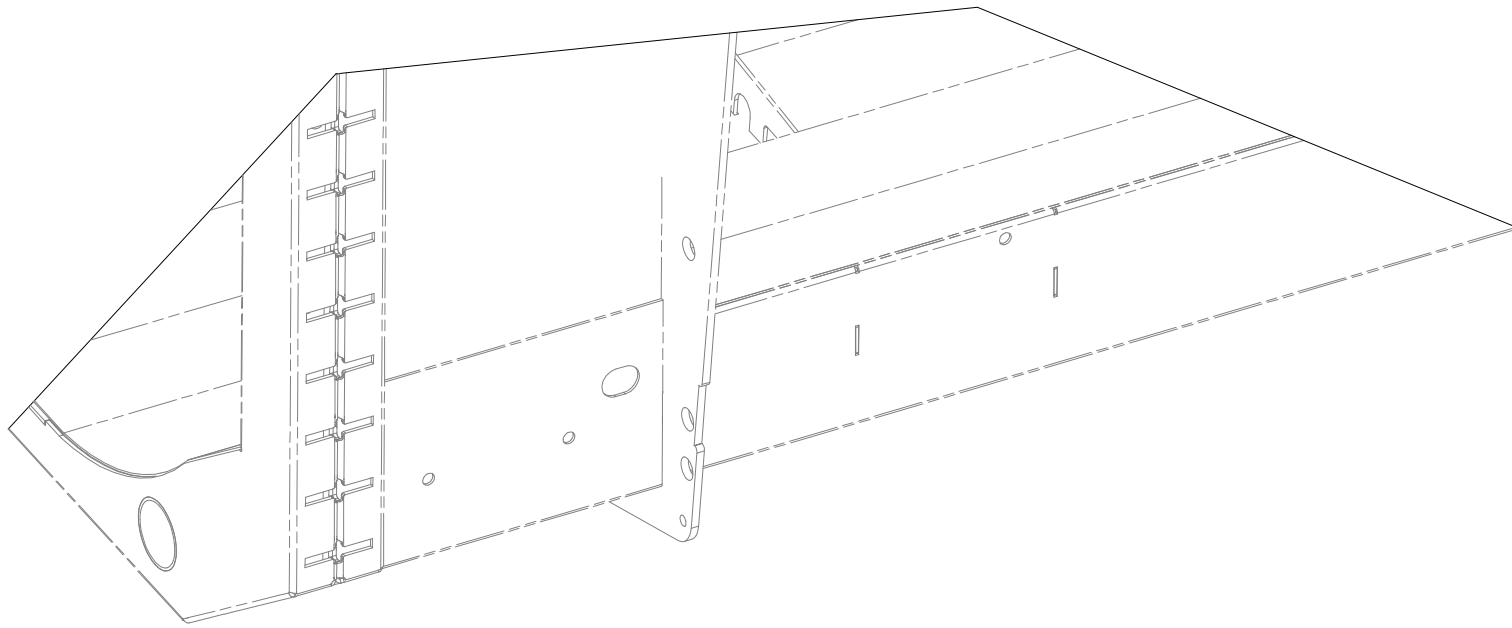
N	CODICE	DESCRIZIONE		BESCHREIBUNG	DESCRIPTION	DESCRIPCIÓN
1	02.2004.00	VITE TENSILOCK	M10X20	SCHRAUBE TENSILOCK	VIS TENSILOCK	TORNILLO TENSILOCK
2	02.2230.00	DADO BASSO	M27	NIEDRIGE MUTTER	ECROU BAS	TUERCA BAJA
3	02.2240.00	ANELLO ELASTICO PER ALBERI	E25X1,2	GUMMRING F. LÖCHER	BAGUE ELASTIQUE POUR ARBRES	ANILLO ELÁSTICO PARA EJES
4	02.2245.00	CUSCINETTO A RULLI CONICI	32007 X/Q	KEGELROLLENLAGER	ROULEMENT A GALETS CONIQUES	RODAMIENTO DE RODILLOS CÓNICOS
5	02.2250.00	PARAOLIO	45X62X8	ÖLABDICHTUNG	PROTEGE-HUILE	SELLO DE ACEITE
6	10.1028.00	PERNO INCERNIERAMENTO CILINDRO		ZYLINDERSCHARNIERBOLZEN	PIVOT DES CHARNIERES CYLINDRE	PERNO ENSAMBLAJE CON BISAGRAS CILINDRO
7	10.1375.00	LEVA SX RIBALTAMENTO BRACCIO	GS480/GS530/GS600	LINKER ARMKIPPHEBEL	LEVIER GAUCHE DE BASCULEMENT BRAS	PALANCA IZQ. VUELCO BRAZO
8	10.1380.00	LEVA RIBALTAMENTO BRACCIO	GS480/GS530/GS600	ARMKIPPHEBEL	LEVIER DE BASCULEMENT BRAS	PALANCA VUELCO BRAZO
9	10.1455.00	LEVA DX RIBALTAMENTO BRACCIO	GS480/GS530/GS600	RECHTER ARMKIPPHEBEL	LEVIER DROIT DE BASCULEMENT BRAS	PALANCA DER. VUELCO BRAZO
10	10.2520.00	ALBERO INCERNIERAMENTO BRACCIO		ARM-SCHARNIERWELLE	ARBRE SUR CHARNIERE BRAS	EJE ENSAMBLAJE CON BISAGRAS BRAZO
11	10.2525.00	PERNO LEVERAGGIO BRACCIO		ARMHEBELBOLZEN	PIVOT LEVIERS BRAS	PERNO MEC. DE PALANCAS BRAZO
12	10.2530.00	PERNO LEVERAGGIO BRACCIO		ARMHEBELBOLZEN	PIVOT LEVIERS BRAS	PERNO MEC. DE PALANCAS BRAZO
13	10.2535.00	DISTANZIALE		DISTANZSTÜCK	ENTRETOISE	SEPARADOR
14	10.2291.02	ESAGONO LEVERAGGIO		DETAILÖFFNUNGS/SCHLIESS	PIECE D'OUVERTURE/FERMETURE	PIEZA APERTURA/CIERRE
15	10.2615.00	DADO	M27X2	MUTTER	ECROU	TUERCA
16	10.1383.00	LEVA RIBALTAMENTO BRACCIO	GS640 / 700	ARMKIPPHEBEL	LEVIER DE BASCULEMENT BRAS	PALANCA VUELCO BRAZO
17	10.1377.00	LEVA SX RIBALTAMENTO BRACCIO	GS640 / 700	LINKER ARMKIPPHEBEL	LEVIER GAUCHE DE BASCULEMENT BRAS	PALANCA IZQ. VUELCO BRAZO
18	10.1457.00	LEVA DX RIBALTAMENTO BRACCIO	GS640 / 700	RECHTER ARMKIPPHEBEL	LEVIER DROIT DE BASCULEMENT BRAS	PALANCA DER. VUELCO BRAZO



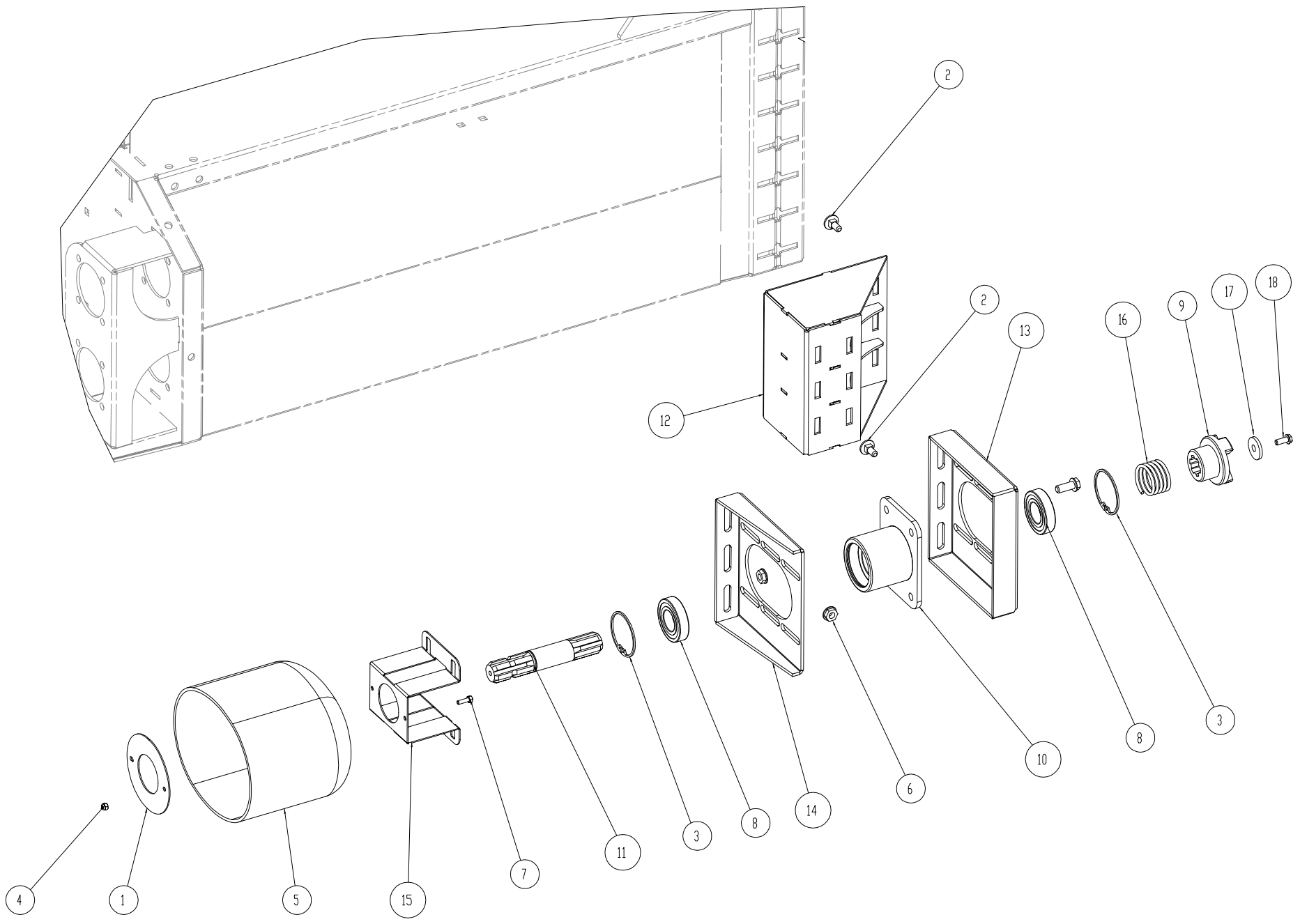
N	CODICE	DESCRIZIONE		BESCHREIBUNG	DESCRIPTION	DESCRIPCIÓN
1	02.2255.00	PASSAPARETE		WANDEINSCHEREN	PRESSE-PAROI	CONECTOR PASANTE
2	02.2260.00	RACCORDO A T CON ESTREMITÀ LISCIA CX		MITTLERER T-ANSCHLUSS M. GLATTEN ENDEN	RACCORD EN T AVEC EXTREMITE LISSE CENTRALE	RACOR EN T CON EXTREMO LISO CENTRAL
3	02.2275.00	RACCORDO DI ESTREMITÀ DIRITTO		ANSCHLUSS F. GERADE ENDEN	RACCORD D'EXTREMITE DROIT	RACOR DE EXTREMO RECTO
4	02.2280.00	RACCORDO A L CON ESTREMITÀ LISCIA		L-ANSCHLUSS M. GLATTEN ENDEN	RACCORD EN L AVEC EXTREMITE LISSE	RACOR EN L CON EXTREMO LISO
5	15.1040.00	CILINDRO DISPOSITIVO APERTURA/CHIUSURA		ZYLINDER F. ÖFFNUNGS/SCHLIESS-VORRICHTUNG	CYLINDRE DISPOSITIF OUVERTURE / FERMETURE	CILINDRO DISPOSITIVO APERTURA/CIERRE
6*	15.1051.00	TUBO FLESSIBILE	GS480/GS530	SCHLAUCH	TUBE FLEXIBLE	TUBO FLEXIBLE
7*	15.1076.00	TUBO FLESSIBILE	GS480/GS530	SCHLAUCH	TUBE FLEXIBLE	TUBO FLEXIBLE
8*	15.1081.00	TUBO FLESSIBILE	GS480/GS530	SCHLAUCH	TUBE FLEXIBLE	TUBO FLEXIBLE
9*	15.1361.00	TUBO FLESSIBILE	GS480/GS530	SCHLAUCH	TUBE FLEXIBLE	TUBO FLEXIBLE
10*	15.1371.00	TUBO FLESSIBILE	GS600	SCHLAUCH	TUBE FLEXIBLE	TUBO FLEXIBLE
11*	15.1376.00	TUBO FLESSIBILE	GS600	SCHLAUCH	TUBE FLEXIBLE	TUBO FLEXIBLE
12	15.1505.00	TUBO RIGIDO		STEIFES ROHR	TUBE RIGIDE	TUBO RÍGIDO
13*	15.1510.00	TUBO FLESSIBILE	GS600	SCHLAUCH	TUBE FLEXIBLE	TUBO FLEXIBLE
14*	15.1515.00	TUBO FLESSIBILE	GS600	SCHLAUCH	TUBE FLEXIBLE	TUBO FLEXIBLE
15*	15.1635.00	TUBO FLESSIBILE	GS700	SCHLAUCH	TUBE FLEXIBLE	TUBO FLEXIBLE
16*	15.1640.00	TUBO FLESSIBILE	GS700	SCHLAUCH	TUBE FLEXIBLE	TUBO FLEXIBLE
17*	15.1645.00	TUBO FLESSIBILE	GS700	SCHLAUCH	TUBE FLEXIBLE	TUBO FLEXIBLE
18*	15.1650.00	TUBO FLESSIBILE	GS700	SCHLAUCH	TUBE FLEXIBLE	TUBO FLEXIBLE
19*	15.1517.00	TUBO FLESSIBILE	GS640	SCHLAUCH	TUBE FLEXIBLE	TUBO FLEXIBLE
20*	15.1518.00	TUBO FLESSIBILE	GS640	SCHLAUCH	TUBE FLEXIBLE	TUBO FLEXIBLE
21*	15.1532.00	TUBO FLESSIBILE	GS640	SCHLAUCH	TUBE FLEXIBLE	TUBO FLEXIBLE
22*	15.1548.00	TUBO FLESSIBILE	GS640	SCHLAUCH	TUBE FLEXIBLE	TUBO FLEXIBLE
*: Specificare il modello di piattaforma e anno di produzione						
Das Plattformmodell und Produktion Jahr spezifizieren						
Specifier le modèle de plat-forme et l'an de production						
Especificar el modelo de la plataforma y año de la producción						



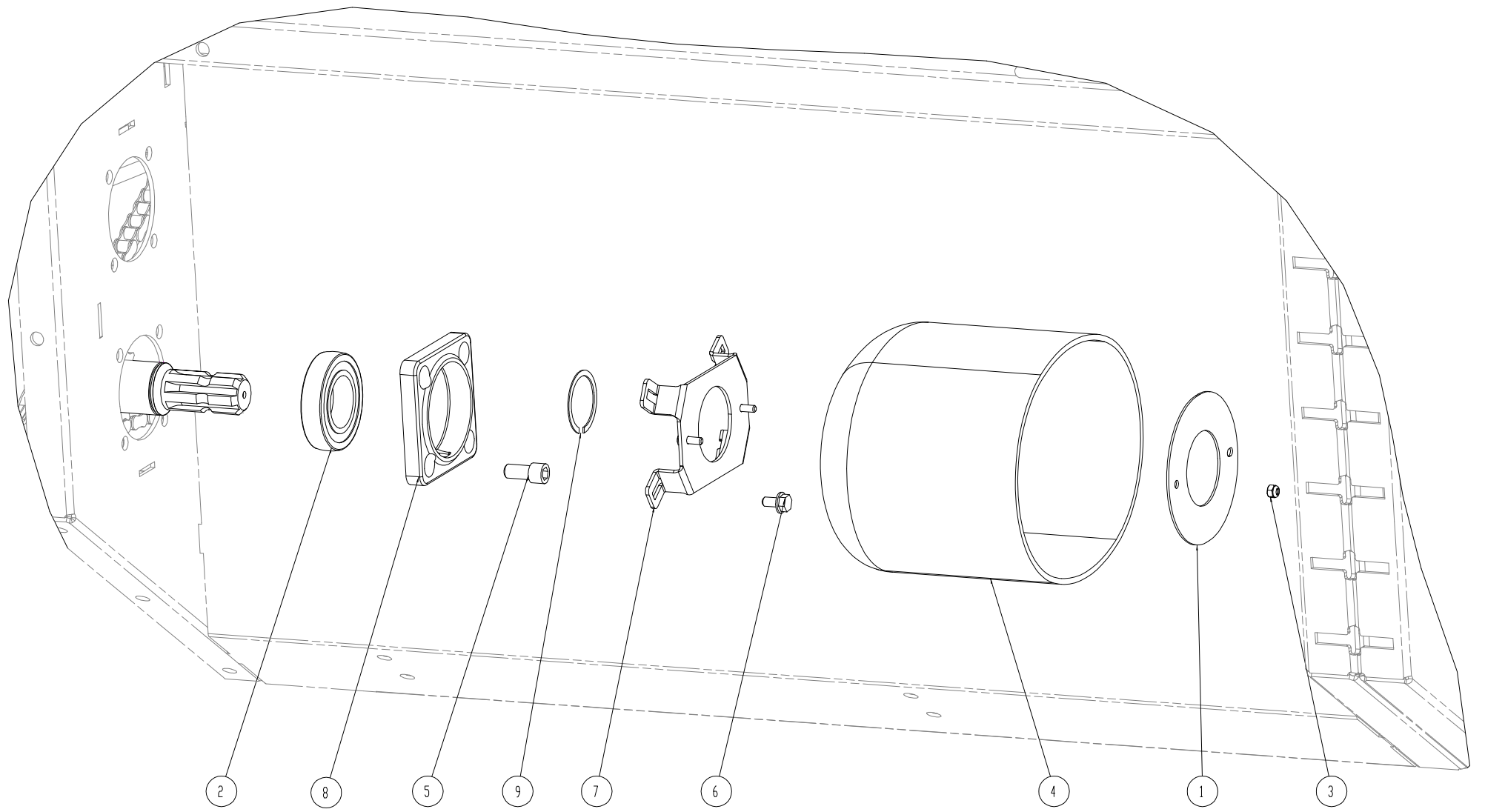
N	CODICE	DESCRIZIONE		BESCHREIBUNG	DESCRIPTION	DESCRIPCIÓN
1	02.2004.00	VITE TENSILOCK	M10X20	SCHRAUBE TENSILOCK	VIS TENSILOCK	TORNILLO TENSILOCK
2	02.2032.00	DADO AUTOBLOCCANTE	M12	SELBSTSICHERNDE MUTTER	ECROU AUTOBLOQUANT	TUERCA AUTOBLOQUEANTE
3	02.2038.00	RONDELLA	12X30X3	UNTERLEGSCHEIBE	RONDELLE	ARANDELA
4	02.2040.00	DADO AUTOBLOCCANTE	M16	SELBSTSICHERNDE MUTTER	ECROU AUTOBLOQUANT	TUERCA AUTOBLOQUEANTE
5	02.2210.00	VITE TBQS	M12X50	SCHRAUBE TBQS	VIS TBQS	TORNILLO TBQS
6	03.2061.00	MOLLA DISPOSITIVO APERTURA/CHIUSURA		FEDER F. ÖFFNUNGS/SCHLIESS-VORRICHTUNG	RESSORT DISPOSITIF D'OUVERTURE / FERMETURE	MUELLE DISPOSITIVO APERTURA/CIERRE
7	10.1360.01	PARTICOLARE APERTURA/CHIUSURA		DETAIL F. ÖFFNUNGS/SCHLIESS	PIECE D'OUVERTURE / FERMETURE	PIEZA APERTURA/CIERRE
8	10.1365.00	PARTICOLARE APERTURA/CHIUSURA		DETAIL F. ÖFFNUNGS/SCHLIESS	PIECE D'OUVERTURE / FERMETURE	PIEZA APERTURA/CIERRE
9	10.1901.01	PARTICOLARE APERTURA/CHIUSURA DX		RECHTER DETAIL F. ÖFFNUNGS/SCHLIESS	PIECE D'OUVERTURE / FERMETURE DROIT	PIEZA APERTURA/CIERRE DER.
10	10.1902.01	PARTICOLARE APERTURA/CHIUSURA SX		LINKERS DETAIL F. ÖFFNUNGS/SCHLIESS	PIECE D'OUVERTURE / FERMETURE GOUCHE	PIEZA APERTURA/CIERRE IZQ.
11	10.2490.00	PARTICOLARE APERTURA/CHIUSURA		DETAIL F. ÖFFNUNGS/SCHLIESS	PIECE D'OUVERTURE / FERMETURE	PIEZA APERTURA/CIERRE
12	10.2495.02	PARTICOLARE DISPOSITIVO BLOCCAGGIO		DETAIL SPERRVORRICHTUNG	PIECE DISPOSITIF DE BLOCAGE	PIEZA DISPOSITIVO BLOQUEO
13	10.2500.01	PARTICOLARE DISPOSITIVO CHIUSURA		DETAIL SCHLIESSVORRICHTUNG	PIECE DISPOSITIF DE FERMETURE	PIEZA DISPOSITIVO CIERRE
14	10.2505.01	PART. DISPOSITIVO APERTURA/CHIUSURA		DETAIL F. ÖFFNUNGS/SCHLIESS-VORRICHTUNG	PIECE DISPOSITIF D'OUVERTURE / FERMETURE	PIEZA DISPOSITIVO APERTURA/CIERRE
15	10.2510.01	PIOLO CHIUSURA BRACCIO		SPROSSE F. ARMVERSCHLUSS	ECHELLE FERMETURE BRAS	ESPIGA CIERRE BRAZO
16	10.2515.00	PARTICOLARE APERTURA/CHIUSURA		DETAIL F. ÖFFNUNGS/SCHLIESS	PIECE D'OUVERTURE / FERMETURE	PIEZA APERTURA/CIERRE
17	15.1460.00	PISTONE DISPOSITIVO		KOLBEN VORRICHTUNG	PISTON DISPOSITIF	PISTÓN DISPOSITIVO
18	02.2365.00	RONDELLA	16X40X4	UNTERLEGSCHEIBE	RONDELLE	ARANDELA
19	02.2370.00	VITE TSEI	M16X30	SECHSKANTSENKSCHEIBE M. SCHLITZ	VIS TENSILOCK	TORNILLO TENSILOCK
20	02.2027.00	VITE TENSILOCK	M8X16	SCHRAUBE TENSILOCK	VIS TENSILOCK	TORNILLO TENSILOCK
21	10.1906.01	PARTICOLARE APERTURA/CHIUSURA		DETAIL F. ÖFFNUNGS/SCHLIESS	PIECE D'OUVERTURE / FERMETURE	PIEZA APERTURA/CIERRE



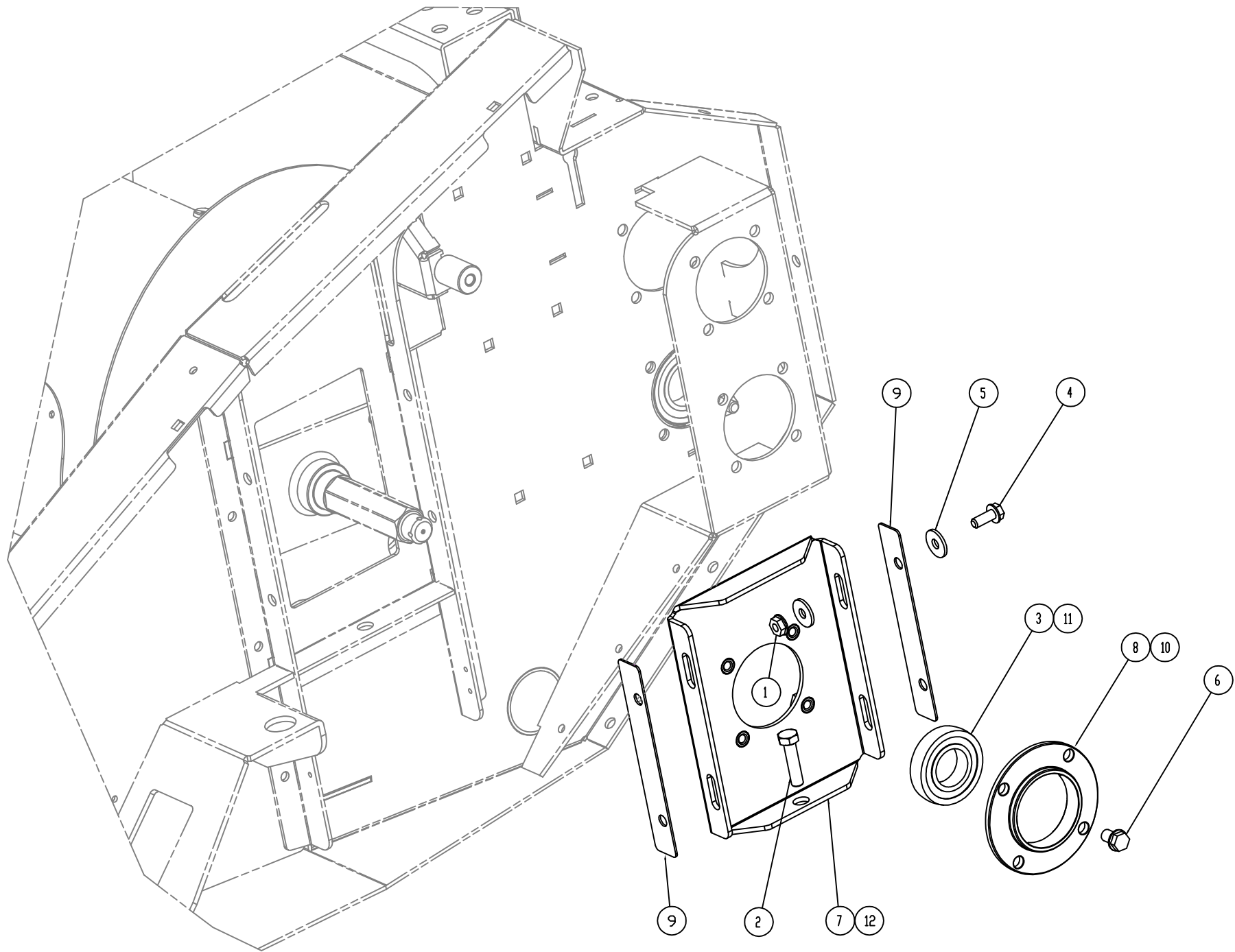
N	CODICE	DESCRIZIONE		BESCHREIBUNG	DESCRIPTION	DESCRIPCIÓN
1	01.0884.00	PIASTRA DI RINFORZO		VERSTÄRKERPLATTE	PLAQUE DE RENFORT	PLACA DE REFUERZO
2	02.2175.00	VITE TENSILOCK	M12X35	SCHRAUBE TENSILOCK	VIS TENSILOCK	TORNILLO TENSILOCK
3	02.2012.00	ANELLO ELASTICO PER FORI	I72X25	GUMMRING F. LÖCHER	BAGUE ELASTIQUE POUR TROUS	ANILLO ELÁSTICO PARA AGUJEROS
4	02.2052.00	DADO AUTOBLOCCANTE	M6	SELBSTSICHERNDE MUTTER	ECROU AUTOBLOQUANT	TUERCA AUTOBLOQUEANTE
5	02.2058.00	CUFFIA DI PROTEZIONE		SCHUTZHAUBE	COIFFE DE PROTECTION	COFIA DE PROTECCIÓN
6	02.2076.00	VITE TE	M6X20	SECHSKANTSCHRAUBE	VIS TE	TORNILLO CE
7	02.2530.00	CUSCINETTO	6207	LAGER	COUSSINET	RODAMIENTO
8	02.2380.00	RONDELLA SVASATA	10X35X6	UNTERLEGSCHLEIBE	RONDELLE	ARANDELA
9	10.1125.01	INNESTO	1"3/8Z6	KUPPLUNG	ENCLenchement	ACOPLAMIENTO
10	10.1415.00	SUPPORTO CUSCINETTO		LAGERHALTER	SUPPORTE COUSSINET	SOPORTE RODAMIENTO
11	10.1425.01	ALBERO TRASMISSIONE INTERNO		INTERNE ANTRIEBSWELLE	ARBRE TRANSMISSION INTERIEUR	EJE TRANSMISIÓN INTERIOR
12*	10.2450.00	SUPPORTO DEVIAZIONE MOTO		BEWEGUNGSABWEISER-HALTER	SUPPORT DEVIATION MOUVEMENT	SOPORTE DESVIACIÓN MOVIMIENTO
13*	10.2455.00	STAFFA		BÜGEL	BRIDE	ESTRIBO
14*	10.2460.00	STAFFA		BÜGEL	BRIDE	ESTRIBO
15	10.2465.00	SUPPORTO PORTA CUFFIA		HAUBENHALTER	SUPPORT PORTE-COIFFE	SOPORTE PORTA COFIA
16	02.2385.00	ANELLO ELASTICO PER ALBERI	E35X1,75	SICHERUNGSRING	CIRCLIP	FRENILLO
17	04.5095.00	VITE TSEI	M10X20	SECHSKANTSENKSCHEIBE M. SCHLITZ	VIS TSEI	TORNILLO ADCG
*: Specificare il modello di mietitrebbia						
Das Modell von der Mährescher spezifizieren						
Specifier le modèle de moisonneuse-batteuse						
Especificar el modelo de la segadora acondicionadora.						



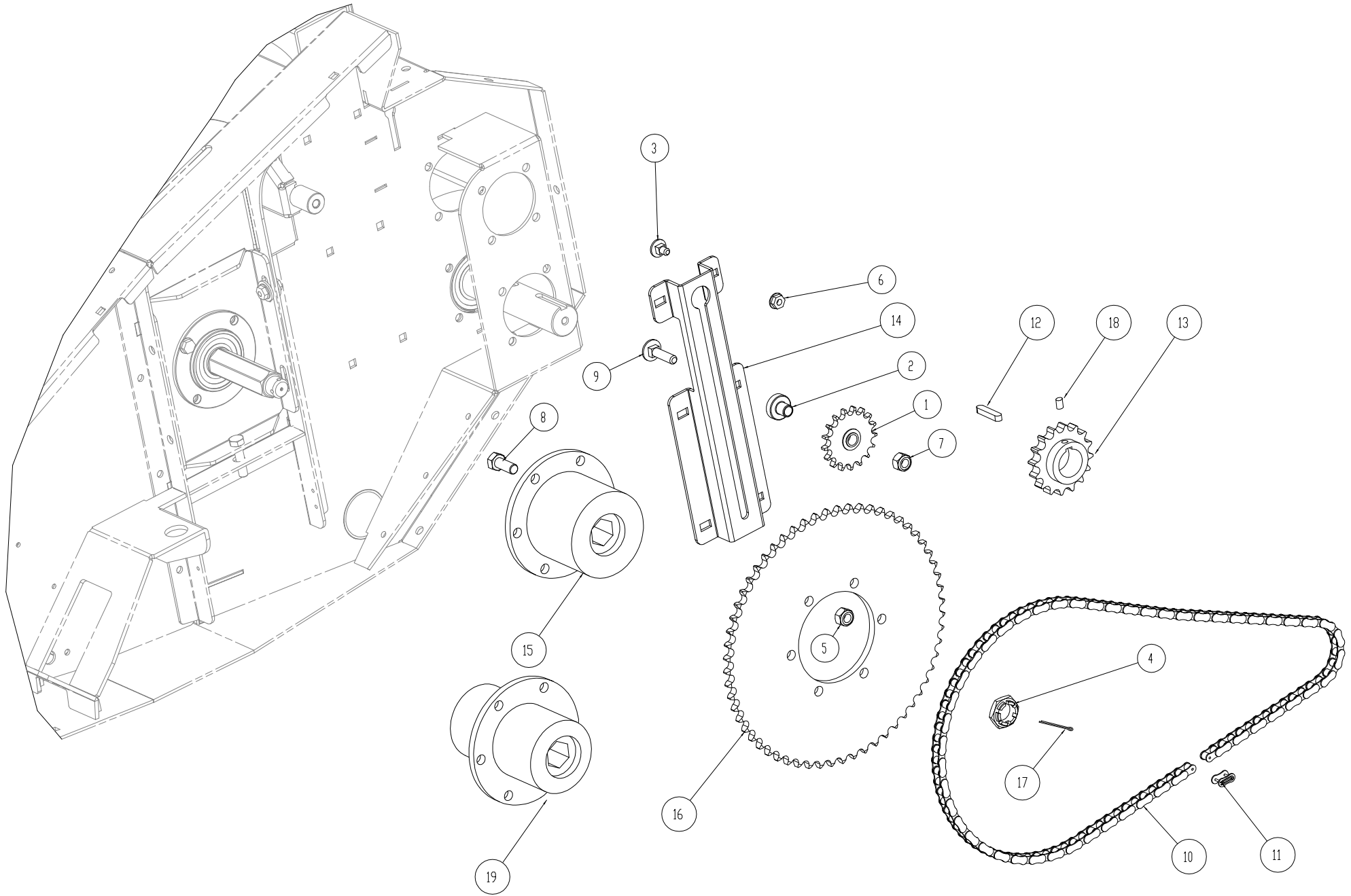
N	CODICE	DESCRIZIONE		BESCHREIBUNG	DESCRIPTION	DESCRIPTION
1	01.0884.00	PIASTRA DI RINFORZO		VERSTÄRKERPLATTE	PLAQUE DE RENFORT	PLACA DE REFUERZO
2	02.1000.00	VITE TBQS	M10X25	SCHRAUBE TBQS	VIS TBQS	TORNILLO TBQS
3	02.2012.00	ANELLO ELASTICO PER FORI	I72X2,5	GUMMRING F. LÖCHER	BAGUE ELASTIQUE POUR TROUS	ANILLO ELÁSTICO PARA AGUJEROS
4	02.2052.00	DADO AUTOBLOCCANTE	M6	SELBSTSICHERNDE MUTTER	ECROU AUTOBLOQUANT	TUERCA AUTOBLOQUEANTE
5	02.2058.00	CUFFIA DI PROTEZIONE		SCHUTZHAUBE	COIFFE DE PROTECTION	COFIA DE PROTECCIÓN
6	02.2064.00	DADO TENSILOCK	M12	MUTTER TENSILOCK	ECROU TENSILOCK	TUERCA TENSILOCK
7	02.2076.00	VITE TE	M6X20	SECHSKANTSCHRAUBE	VIS TE	TORNILLO CE
8	02.2530.00	CUSCINETTO	6207	LAGER	COUSSINET	RODAMIENTO
9	10.1125.01	INNESTO	1" 3/8 Z6	KUPPLUNG	ENCLenchement	ACOPLAMIENTO
10	10.1420.00	SUPPORTO CUSCINETTO		LAGERHALTER	SUPPORT COUSSINET	SOPORTE RODAMIENTO
11	10.2260.00	ALBERO TRASMISSIONE INTERNO		INTERNE ANTRIEBSWELLE	ARBRE TRANSMISSION INTERIEUR	EJE TRANSMISIÓN INTERIOR
12*	10.2450.00	SUPPORTO DEVIAZIONE MOTO		BEWEGUNGSABWEISER-HALTER	SUPPORT DEVIATION MOUVEMENT	SOPORTE DESVIACIÓN MOVIMIENTO
13*	10.2455.00	STAFFA		BÜGEL	BRIDE	ESTRIBO
14*	10.2460.00	STAFFA		BÜGEL	BRIDE	ESTRIBO
15	10.2470.00	SUPPORTO PORTA CUFFIA		HAUBENHALTER	SUPPORT PORTE-COIFFE	SOPORTE PORTA COFIA
16	03.4056.00	MOLLA		FEDER	RESSORT	MUELLE
17	02.2380.00	RONDELLA SVASATA	10X35X6	UNTERLEGSCHIEBE	RONDELLE	ARANDELA
18	04.5095.00	VITE TSEI	M10X20	SECHSKANTSENKSCHRAUBE M. SCHLITZ	VIS TSEI	TORNILLO ADCG
*: Specificare il modello di mietitrebbia						
Das Modell von der Mähndrescher spezifizieren						
Specifiez le modèle de moissonneuse-batteuse						
Especificar el modelo de la segadora acondicionadora						



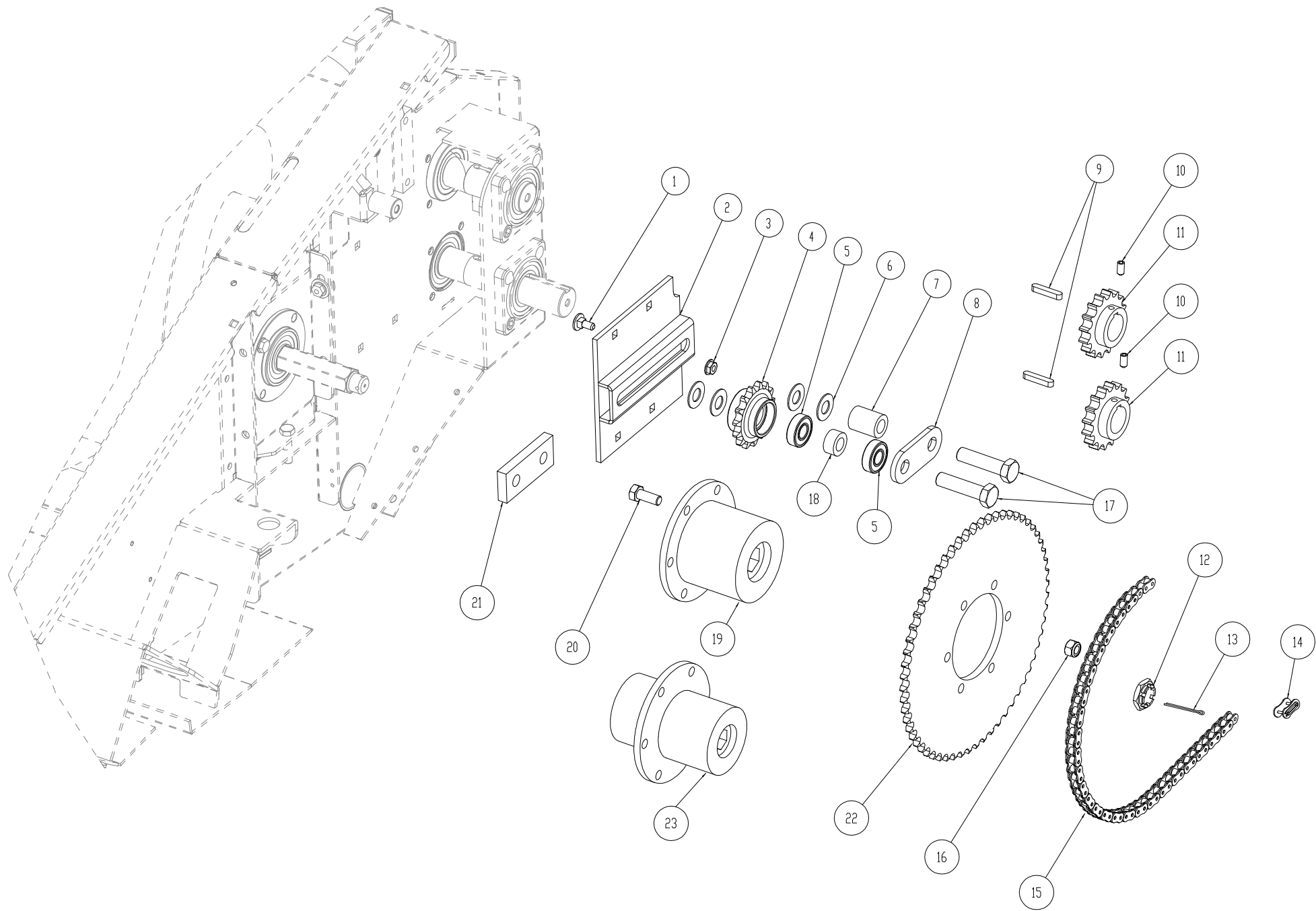
N	CODICE	DESCRIZIONE		BESCHREIBUNG	DESCRIPTION	DESCRIPCIÓN
1	01.0884.00	PIASTRA DI RINFORZO		VERSTÄRKERPLATTE	PLAQUE DE RENFORT	PLACA DE REFUERZO
2	02.1032.00	CUSCINETTO	1726209 2RS1	LAGER	COUSSINET	RODAMIENTO
3	02.2052.00	DADO AUTOBLOCCANTE	M6	SELBSTSICHERNDE MUTTER	ECROU AUTOBLOQUANT	TUERCA AUTOBLOQUEANTE
4	02.2058.00	CUFFIA DI PROTEZIONE		SCHUTZHAUBE	COIFFE DE PROTECTION	COFIA DE PROTECCIÓN
5	02.2075.00	VITE TCEI	M12X25	SECHSKANTSENKSCRAUBE M. SCHLITZ	VIS TCEI	TORNILLO ADCG
6	02.2110.00	VITE TENSILOCK	M8X16	SCHRAUBE TENSILOCK	VIS TENSILOCK	TORNILLO TENSILOCK
7	10.2295.00	SUPPORTO PORTA CUFFIA		BRG-HAUBENHALTER	SUPPORT PORTE-COIFFE BRG	SOPORTE PORTA COFIA BRG
8	10.2445.00	SUPPORTO CUSCINETTO		LAGERHALTER	SUPPORT COUSSINET	SOPORTE RODAMIENTO
9	02.1020.00	ANELLO ELASTICO PER ALBERI	E45X1,75	GUMMRING F.LÖCKER	BAGUE ELASTIQUE POUR ARBRES	ANILLO ELASTICO PARA EJES



N	CODICE	DESCRIZIONE		BESCHREIBUNG	DESCRIPTION	DESCRIPCIÓN
1	02.2025.00	DADO TENSILOCK	M 10	MUTTER TENSILOCK	ECROU TENSILOCK	TUERCA TENSILOCK
2	02.2033.00	VITE TE	M 12X50	SECHSKANTSCHRAUBE	VIS TE	TORNILLO CE
3	02.2045.00	CUSCINETTO 1726208 2RS1	GS480/530	LAGER	COUSSINET	RODAMIENTO
4	02.1037.00	VITE TENSILOCK	M10X30	SCHRAUBE TENSILOCK	VIS TENSILOCK	TORNILLO TENSILOCK
5	02.2067.00	RONDELLA	10X30X3	UNTERLEGSCHLEIFE	RONDELLE	ARANDELA
6	02.2087.00	VITE TENSILOCK	M12X20	SCHRAUBE TENSILOCK	VIS TENSILOCK	TORNILLO TENSILOCK
7	10.1556.01	SUPPORTO COCLEA SX	GS480/530	LINKER SCHNECKENHALTER	SUPPORT VIS D'ARCHIMEDE GAUCHE	SOPORTE TORNILLO SIN FIN IZQ.
8	10.2255.02	SUPPORTO CUSCINETTO 1726208 2RS1	GS480/530	LAGERHALTER	SUPPORT COUSSINET	SOPORTE RODAMIENTO
9	10.1405.00	DISTANZIALE		UNTERLAGE	CALE	ARANDELA
10	10.2258.00	SUPPORTO CUSCINETTO 1726209 2RS1	GS600/640/700	LAGERHALTER	SUPPORT COUSSINET	SOPORTE RODAMIENTO
11	02.1032.00	CUSCINETTO 1726209 2RS1	GS600/640/700	LAGER	COUSSINET	RODAMIENTO
12	10.1558.00	SUPPORTO COCLEA SX	GS600/640/700	LINKER SCHNECKENHALTER	SUPPORT VIS D'ARCHIMEDE GAUCHE	SOPORTE TORNILLO SIN FIN IZQ.



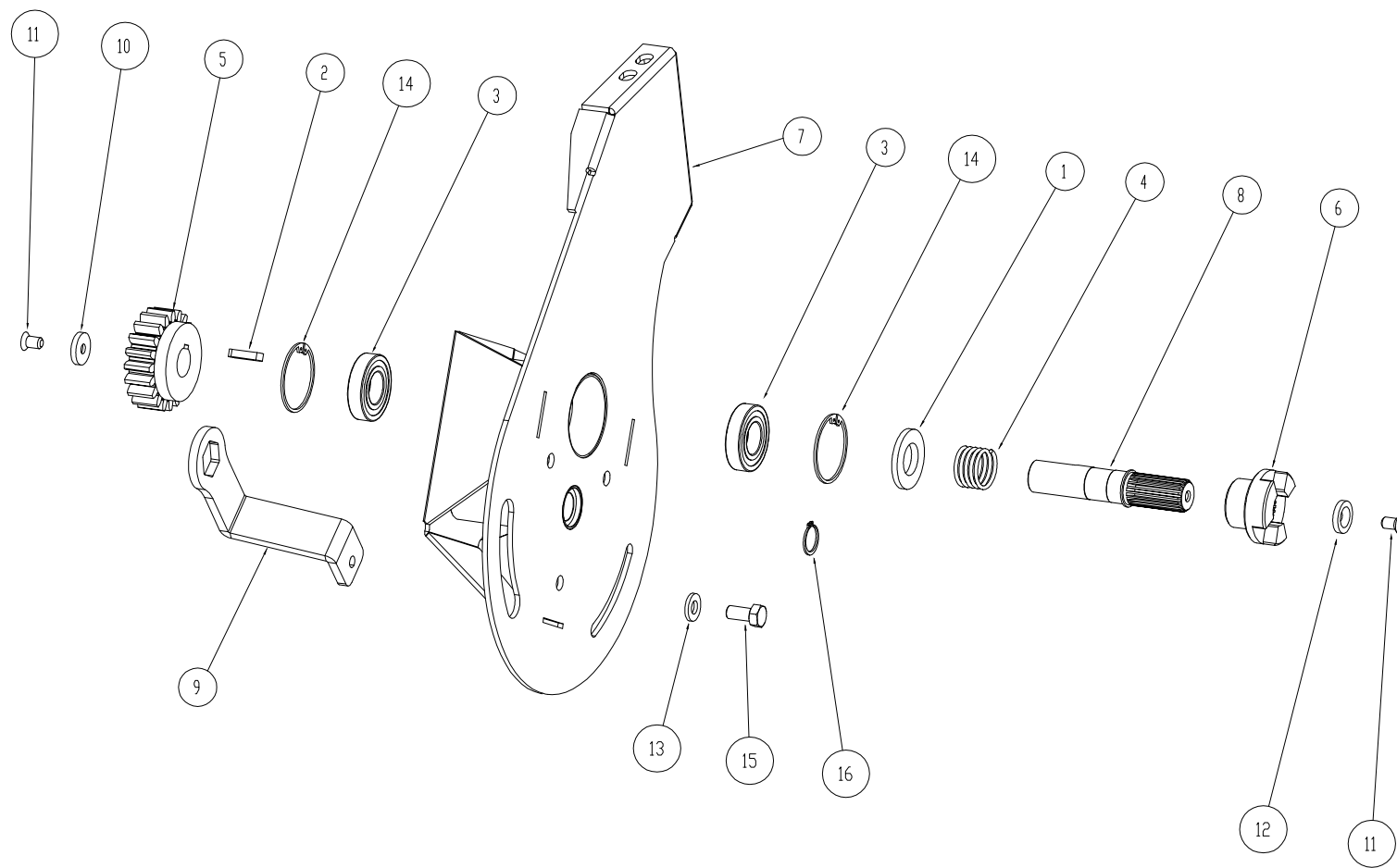
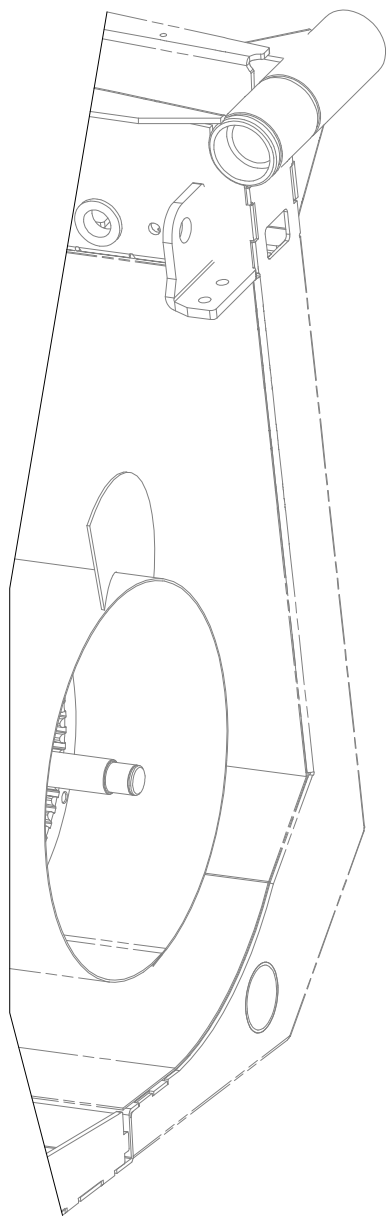
N	CODICE	DESCRIZIONE		BESCHREIBUNG	DESCRIPTION	DESCRIPCIÓN
1	01.0657.00	INGRANAGGIO TENDICATENA		KETTENSPELLNER-RÄDERPAAR	ENGRENAGE TENDEUR DE CHAINE	ENGRANAJE TENSOR DE CADENA
2	01.0659.00	BOCCOLA		BÜCHSE	OGIVE	CASQUILLO
3	02.1000.00	VITE TBQS	M10X25	SCHRAUBE TBQS	VIS TBQS	TORNILLO TBQS
4	02.1015.00	DADO BLOCCAGGIO FRIZIONE		KUPPLUNGS-SPERRMUTTER	ECROU DE BLOCAGE EMBRAYAGE	TUERCA BLOQUEO EMBRAGUE
5	02.2003.00	DADO AUTOBLOCCANTE	M14	SELBSTSICHERNDE MUTTER	ECROU AUTOBLOQUANT	TUERCA AUTOBLOQUEANTE
6	02.2025.00	DADO TENSILOCK	M10	MUTTER TENSILOCK	ECROU TENSILOCK	TUERCA TENSILOCK
7	02.2032.00	DADO AUTOBLOCCANTE	M12	SELBSTSICHERNDE MUTTER	ECROU AUTOBLOQUANT	TUERCA AUTOBLOQUEANTE
8	02.2200.00	VITE TE	M14X35	SECHSKANTSCHRAUBE	VIS TE	TORNILLO CE
9	02.2210.00	VITE TBQS	M12X50	SCHRAUBE TBQS	VIS TBQS	TORNILLO TBQS
10*	02.2220.00	CATENA COCLEA	ISO 12A 16B-1 UN	SCHNECKENKETTE	CHAINE VIS D'ARCHIMEDE	CADENA TORNILLO SIN FIN
11	03.4007.00	MAGLIA DI GIUNZIONE	ASA 60	VERBINDUNGSGLIED	MAILLON DE JONCTION	ESLABÓN DE UNIÓN
12	10.2205.00	CHIAVETTA	10X8X50	KEIL	CLAVETTE	CHAVETA
13*	10.2240.01	PIGNONE		RITZEL	PIGNON	PIÑÓN
14	10.2305.01	STAFFA PER GALOPPINO TENDICATENA		KETTENSPELLNER-LEITROLLENBÜGEL	BRIDE POUR GALOPIN TENDEUR DE CHAINE	ESTRIBO PARA POLEA DE GUÍA TENSOR DE CADENA
15	15.1430.00	FRIZIONE COCLEA	GS480/530	SCHNECKENKUPPLUNG	EMBAYAGE VIS D'ARCHIMEDE	EMBRAGUE TORNILLO SIN FIN
16*	15.1435.00	CORONA COCLEA		SCHNECKENKRANZ	COURONNE VIS D'ARCHIMEDE	CORONA TORNILLO SIN FIN
17	02.2151.00	COPPIGLIA		FEDERSPLINT	GOUPILLE	GRUPILLA
18	02.1022.00	SPINA FILETTATA	M10X20	GEWINDESTIFT	GOUPILLE FILETÉE	TORNILLO PRISIONERO
19	15.1433.00	FRIZIONE COCLEA	GS600/640/700	SCHNECKENKUPPLUNG	EMBAYAGE VIS D'ARCHIMEDE	EMBRAGUE TORNILLO SIN FIN
10*:	Specificare il numero di maglie					
	Die Zahl ineinandergreifen spezifizieren					
	Specifier le nombre des malles					
	Specificar el número de mallas.					
13*:	Specificare il numero di denti					
	Die Zahl Zähnen spezifizieren					
	Specifier le nombre des dents					
	Especificar el número de dientes.					
16*:	Specificare il numero di denti					
	Die Zahl Zähnen spezifizieren					
	Specifier le nombre des dents					
	Especificar el número de dientes.					



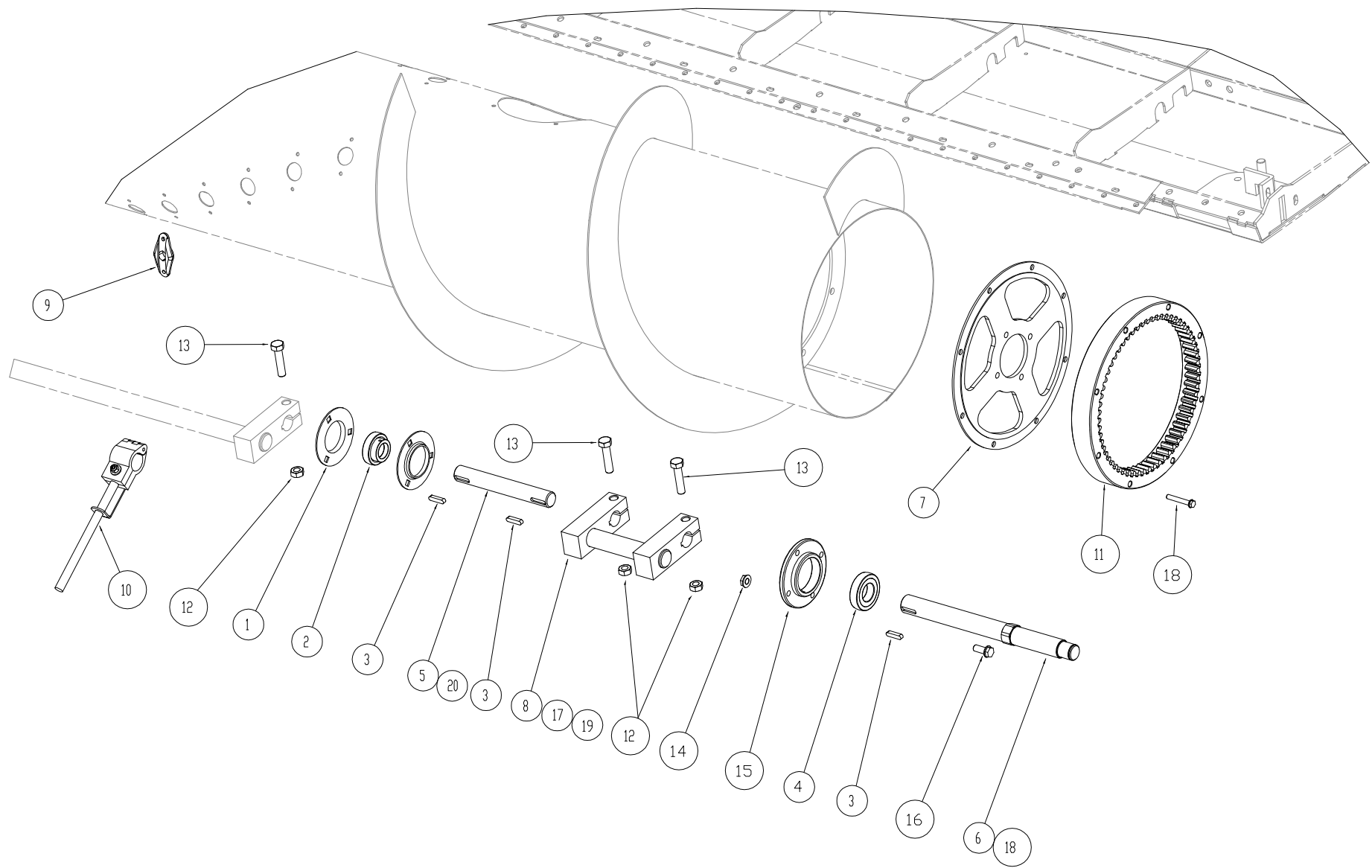
N	CODICE	DESCRIZIONE		BESCHREIBUNG	DESCRIPTION	DESCRIPCIÓN
1	02.1000.00	VITE TBQS	M10X25	SCHRAUBE TBQS	VIS TBQS	TORNILLO TBQS
2	10.2990.00	STAFFA PER GALOPPINO TENDICATENA		KETTENSPELLER-LEITROLLENBÜGEL	BRIDE POUR GALOPIN TENDEUR DE CHAINE	ESTRIBO PARA POLEA DE GUÍA TENSOR DE CADENA
3	02.2025.00	DADO TENSILOCK	M10	MUTTER TENSILOCK	ECROU TENSILOCK	TUERCA TENSILOCK
4	10.2975.00	INGRANAGGIO TENDICATENA		KETTENSPELLER-RÄDERPAAR	ENGRENAGE TENDEUR DE CHAINE	ENGRANAJE TENSOR DE CADENA
5	02.1025.00	CUSCINETTO	6204 2RS	LAGER	COUSSINET	RODAMIENTO
6	02.2031.00	RONDELLA	20X40X1	UNTERLEGSCHLEIBE	RONDELLE	ARANDELA
7	10.2995.00	DISTANZIALE PER STAFFA TENDICATENA		DISTANSTÜCK	ENTRETOISE	SEPARADOR
8	10.3000.00	STAFFA TENDICATENA		KETTENSPELLER-BÜGEL	BRIDE POUR TENDEUR DE CHAINE	ESTRIBO PARA TENSOR DE CADENA
9	10.2205.00	CHIAVETTA	10X8X50	KEIL	CLAVETTE	CHAVETA
10	02.1022.00	SPINA FILETTATA	M10X20	GEWINDESTIFT	GOUPILLE FILETÉE	TORNILLO PRISIONERO
11*	10.2240.01	PIGNONE		RITZEL	PIGNON	PIÑÓN
12	02.1015.00	DADO BLOCCAGGIO FRIZIONE		KUPPLUNGS-SPERRMUTTER	ECROU DE BLOCAGE EMBRAYAGE	TUERCA BLOQUEO EMBRAGUE
13	02.2151.00	COPIGLIA		FEDERSPLINT	GOUPILLE	GRUPILLA
14	03.4007.00	MAGLIA DI GIUNZIONE	ASA 60	VERBINDUNGSGLIED	MAILLON DE JONCTION	ESLABÓN DE UNIÓN
15*	02.2220.00	CATENA COCLEA	ISO 12A 16B-1 UN	SCHNECKENKETTE	CHAINE VIS D'ARCHIMEDE	CADENA TORNILLO SIN FIN
16	02.2003.00	DADO AUTOBLOCCANTE	M14	SELBSTSICHERNDE MUTTER	ECROU AUTOBLOQUANT	TUERCA AUTOBLOQUEANTE
17	02.2216.00	VITE TE	M20X80	SECHSKANTSCHRAUBE	VIS TE	TORNILLO CE
18	10.3005.00	DISTANZIALE		DISTANSTÜCK	ENTRETOISE	SEPARADOR
19	15.1430.00	FRIZIONE COCLEA	GS480/530	SCHNECKENKUPPLUNG	EMBRAYAGE VIS D'ARCHIMEDE	EMBRAGUE TORNILLO SIN FIN
20	02.2200.00	VITE TE	M14X35	SECHSKANTSCHRAUBE	VIS TE	TORNILLO CE
21	10.3010.00	PIASTRA PER TENDICATENA		PLATTE	PLAQUE	PLACA
22*	15.1435.00	CORONA COCLEA		SCHNECKENKRANZ	COURONNE VIS D'ARCHIMEDE	CORONA TORNILLO SIN FIN
23	15.1433.00	FRIZIONE COCLEA	GS600/640/700	SCHNECKENKUPPLUNG	EMBRAYAGE VIS D'ARCHIMEDE	EMBRAGUE TORNILLO SIN FIN
11*:	Specificare il numero di denti					
	Die Zahl Zähnen spezifizieren					
	Specifier le nombre des dents					
	Especificar el número de dientes.					
15*:	Specificare il numero di maglie					
	Die Zahl Ineinandergreifen spezifizieren					
	Specifier le nombre des malles					
	Especificar el número de mallas.					
22*:	Specificare il numero di denti					
	Die Zahl Zähnen spezifizieren					
	Specifier le nombre des dents					
	Especificar el número de dientes.					

N	CODICE	DESCRIZIONE		BESCHREIBUNG	DESCRIPTION	DESCRIPCIÓN
1	02.2066.00	VITE TENSILOCK	M10X25	SCHRAUBE TENSILOCK	VIS TENSILOCK	TORNILLO TENSILOCK
2	02.2091.00	VITE TENSILOCK	M12X25	SCHRAUBE TENSILOCK	VIS TENSILOCK	TORNILLO TENSILOCK
3	02.2124.00	FLANGIA	PF 62	FLANSCH	BRIDE	BRIDA
4	02.2125.00	CUSCINETTO	YET 206	LAGER	COUSSINET	RODAMIENTO
5	02.2145.00	VITE TE CALIBRATA	M10X60	SECHSKANTSCHRAUBE KALIBRIERT	VIS TE CALIBREE	TORNILLO CE CALIBRADO
6	02.2150.00	VITE TE	M14X60	SECHSKANTSCHRAUBE	VIS TE	TORNILLO CE
7	10.1153.00	BOTOLA COCLEA		SCHNECKEN-FALLTÜR	TRAPPE VIS D'ARCHIMEDE	TAPA TORNILLO SIN FIN
8	10.1681.01	ESTERNO COCLEA BRACCIO SX	GS480	LINKER ARM F. EXTERNE SCHNECKE	EXTERIEUR VIS D'ARCHIMEDE BRAS GAUCHE	EXTERIOR TORNILLO SIN FIN BRAZO IZQ.
9	10.1686.01	ESTERNO COCLEA BRACCIO SX	GS600	LINKER ARM F. EXTERNE SCHNECKE	EXTERIEUR VIS D'ARCHIMEDE BRAS GAUCHE	EXTERIOR TORNILLO SIN FIN BRAZO IZQ.
10	10.1731.01	ESTERNO COCLEA BRACCIO SX	GS530	LINKER ARM F. EXTERNE SCHNECKE	EXTERIEUR VIS D'ARCHIMEDE BRAS GAUCHE	EXTERIOR TORNILLO SIN FIN BRAZO IZQ.
11	10.2017.00	ALBERO INTERNO COCLEA		INTERNE SCHNECKENWELLE	ARBRE INTERIEURE VIS D'ARCHIMDE	EJE INTERNO TORNILLO SIN FIN
12	10.2265.00	ALBERO SOSTEGNO FRIZIONE BRG	GS480/530	HALTEWELLE F. BRG-KUPPLUNG	ARBRE SOUTIEN EMBRAYAGE BRG	EJE SUJECIÓN EMBRAGUE BRG
13	10.2273.00	ALBERO INTERNO COCLEA	GS480/530/600/640	INTERNE SCHNECKENWELLE	ARBRE INTERIEURE VIS D'ARCHIMDE	EJE INTERNO TORNILLO SIN FIN
14	10.2326.00	GOMITO COCLEA SX	GS530	LINKER SCHNECKEN-KNIESTÜCK	COUDE VIS D'ARCHIMEDE GAUCHE	CODO TORNILLO SIN FIN IZQ.
15	10.2331.00	DISCO INTERNO COCLEA		INTERNE SCHNECKENSCHIEBE	ARBRE INTERIEURE VIS D'ARCHIMDE	DISCO INTERNO TORNILLO SIN FIN
16	10.2371.00	GOMITO COCLEA SX	GS480	LINKER SCHNECKEN-KNIESTÜCK	COUDE VIS D'ARCHIMEDE GAUCHE	CODO TORNILLO SIN FIN IZQ.
17	10.2376.00	GOMITO COCLEA SX	GS600	LINKER SCHNECKEN-KNIESTÜCK	COUDE VIS D'ARCHIMEDE GAUCHE	CODO TORNILLO SIN FIN IZQ.
18	15.1001.00	PLASTICA ESTERNO COCLEA		EXTERNER PLASTIKSTÜCK F. SCHNECKE	PLASTIQUE EXTERIEUR VIS D'ARCHIMEDE	PLÁSTICO EXTERNO TORNILLO SIN FIN
19	15.1010.00	DITO RETRATTILE COMPLETO		KOMPLETT EINZIEHBARER FINGER	DOIGT RENTRANT COMPLET	DEDO RETRÁCTIL COMPLETO
20	15.1425.01	CORONA INTERNO COCLEA	Z=60 M=5	INTERNER SCHNECKENKRANZ	COURONNE INTERIEURE VIS D'ACHIMEDE	CORONA INTERIOR TORNILLO SIN FIN
21	02.2127.00	CHIAVETTA	8X7X35	KEIL	CLAVETTE	CHAVETA
22	02.1050.00	DADO	M14	MUTTER	ECROU	TUERCA
23	02.2004.00	VITE TENSILOCK	M10X20	SCHRAUBE TENSILOCK	VIS TENSILOCK	TORNILLO TENSILOCK
24	02.2440.00	CUSCINETTO	YET207	LAGER	COUSSINET	RODAMIENTO
25	10.2745.00	SUPPORTO CUSCINETTO		LAGERHALTER	SUPPORT COUSSINET	SOPORTE RODAMIENTO
26	02.2025.00	DADO TENSILOCK	M10	MUTTER TENSILOCK	ECROU TENSILOCK	TUERCA TENSILOCK
27	10.1741.01	ESTERNO COCLEA BRACCIO SX	GS700	LINKER ARM F. EXTERNE SCHNECKE	EXTERIEUR VIS D'ARCHIMEDE BRAS GAUCHE	EXTERIOR TORNILLO SIN FIN BRAZO IZQ.
28	10.2378.00	GOMITO COCLEA SX	GS700	LINKER SCHNECKEN-KNIESTÜCK	COUDE VIS D'ARCHIMEDE GAUCHE	CODO TORNILLO SIN FIN IZQ.
29	10.2283.00	ALBERO INTERNO COCLEA	GS700	INTERNE SCHNECKENWELLE	ARBRE INTERIEURE VIS D'ARCHIMEDE	EJE INTERNO TORNILLO SIN FIN
30	10.2327.00	GOMITO COCLEA SX	GS640	LINKER SCHNECKEN-KNIESTÜCK	COUDE VIS D'ARCHIMEDE GAUCHE	CODO TORNILLO SIN FIN IZQ.
31	10.1738.00	ESTERNO COCLEA BRACCIO SX	GS640	LINKER ARM F. EXTERNE SCHNECKE	EXTERIEUR VIS D'ARCHIMEDE BRAS GAUCHE	EXTERIOR TORNILLO SIN FIN BRAZO IZQ.
32	10.2266.00	ALBERO SOSTEGNO FRIZIONE BRG	GS600/640/700	HALTEWELLE F. BRG-KUPPLUNG	ARBRE SOUTIEN EMBRAYAGE BRG	EJE SUJECIÓN EMBRAGUE BRG

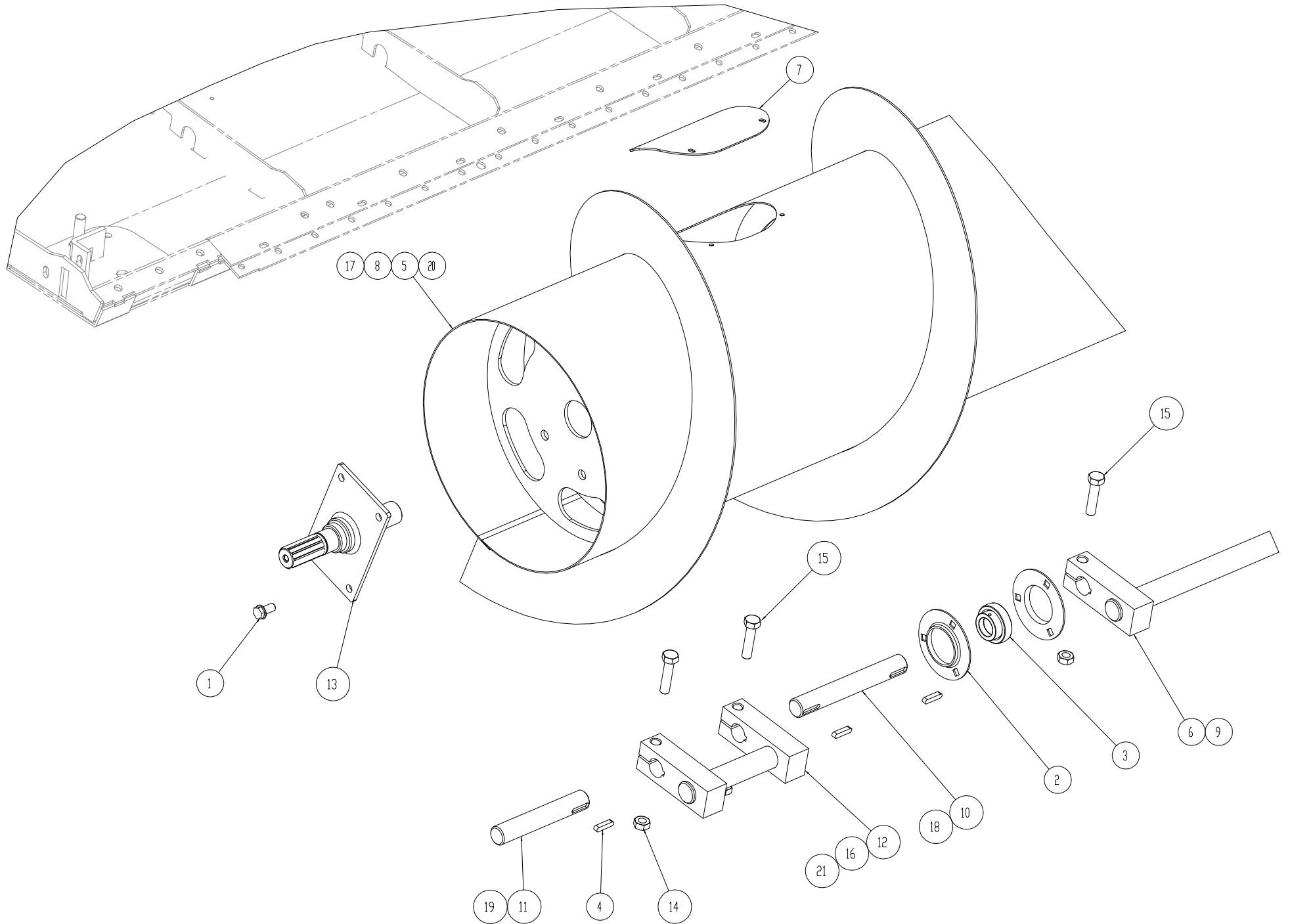
N	CODICE	DESCRIZIONE		BESCHREIBUNG	DESCRIPTION	DESCRIPCIÓN
1	10.2012.00	ALBERO TRASMISS. COCLEA LATERALE		SEITLICHE SCHNECKENANTRIEBSWELLE	ARBRE TRANSMIS. VIS D'ARCHIMEDE LATERAL	EJE TRANSMISIÓN TORNILLO SIN FIN LATERAL
2	02.2015.00	CHIAVETTA	10X8X40	KEIL	CLAVETTE	CHAVETA
3	02.1035.00	RONDELLA	14X30X4	UNTERLEGSSCHEIBE	RONDELLE	ARANDELA
4	02.2530.00	CUSCINETTO	6207	LAGER	COUSSINET	RODAMIENTO
5	10.1311.01	FLANGIA COCLEA SX		LINKER FLANSCH SCHNECKE	BRIDE VIS D'ARCHIMEDE GAUCHE	BRIDA TORNILLO SIN FIN IZQ.
6	10.1127.00	INGRANAGGIO INTERNO COCLEA	M5 Z20	INTERNES SCHNECKEN-RÄDERPAAR	ENGRENAGE INTERIEUR VIS D'ARCHIMEDE	ENGRANAJE INTERIOR TORNILLO SIN FIN
7	10.1125.01	INNESTO	1" 3/8 Z6	KUPPLUNG	ENCLenchement	ACOPLAMIENTO
8	10.1721.01	REGOLAZIONE ALBERO INT. COCLEA		REGELUNG INTERNE SCHNECKENWELLE	REGULATION ARBRE INT. VIS D'ARCHIMEDE	REGULACIÓN EJE INTERIOR TORNILLO SIN FIN
9	02.2380.00	RONDELLA SVASATA		UNTERLEGSSCHEIBE	RONDELLE	ARANDELA
10	04.5095.00	VITE TSEI	M10X20	SECHSKANTSENKSCRAUBE M. SCHLITZ	VIS TSEI	TORNILLO ADCG
11	02.1052.00	RONDELLA	10X40X4	UNTERLEGSSCHEIBE	RONDELLE	ARANDELA
12	02.2012.00	ANELLO ELASTICO PER FORI	I72X2,5	GUMMRING F. LÖCHER	BAGUE ELASTIQUE POUR TROUS	ANILLO ELÁSTICO PARA AGUJEROS
13	04.5017.00	ANELLO ELASTICO PER ALBERI	E30X1,5	GUMMRING F. LÖCHER	BAGUE ELASTIQUE POUR ARBRES	ANILLO ELÁSTICO PARA EJES
14	02.2450.00	VITE TE	M14X25	SECHSKANTSCHRAUBE	VIS TE	TORNILLO CE



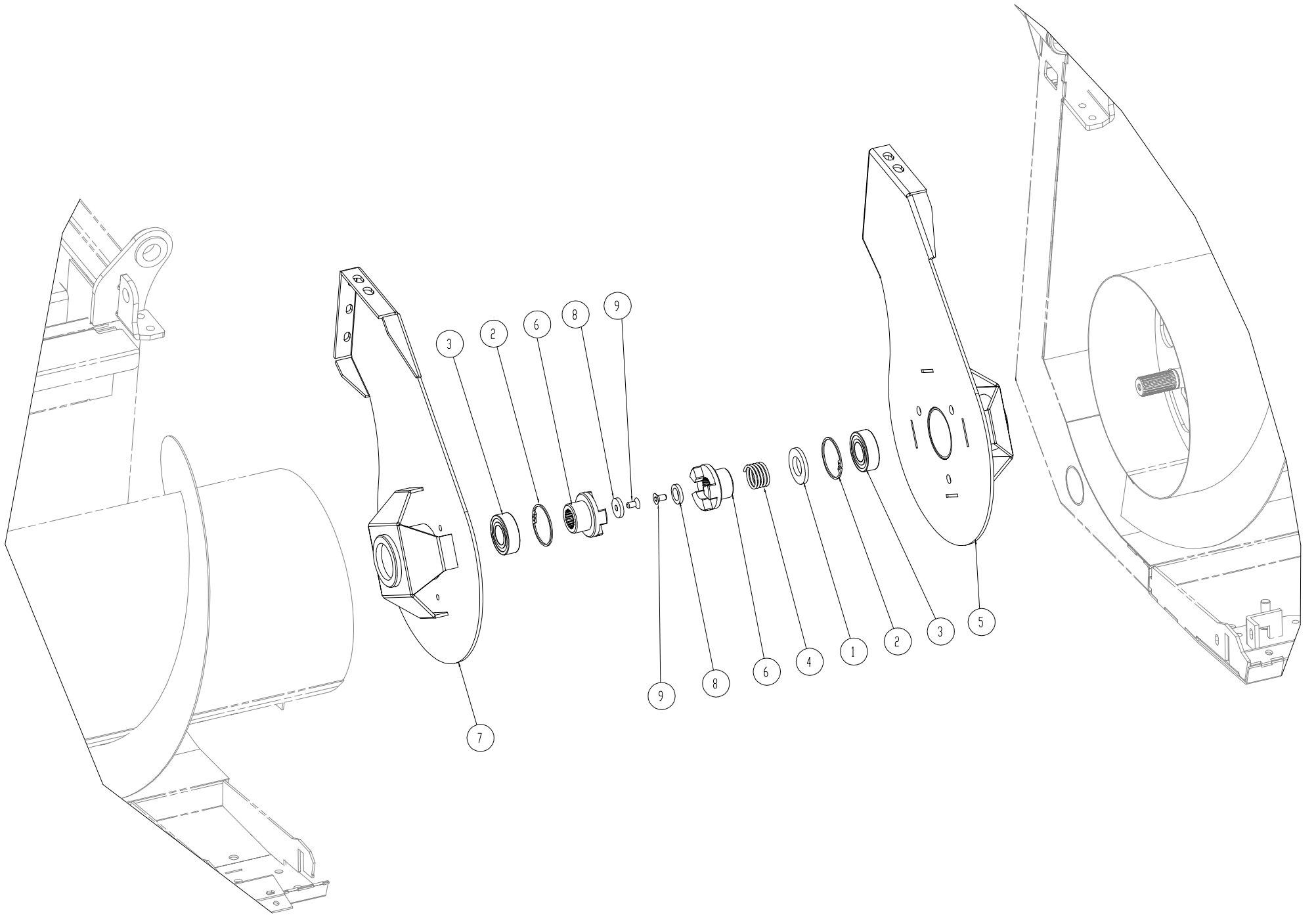
N	CODICE	DESCRIZIONE		BESCHREIBUNG	DESCRIPTION	DESCRIPCIÓN
1	01.0839.00	RONDELLA PLASTICA SPINGIMOLLA		PLASTIK-UNTERLEGSSCHEIBE FEDERSCHIEBER	RONDELLE EN PLASTIQUE POUSSE-RESSORT	ARANDELA PLÁSTICA EMPUJAMUELLE
2	02.2015.00	CHIAVETTA	10X8X40	KEIL	CLAVETTE	CHAVETA
3	02.2530.00	CUSCINETTO	6207	LAGER	COUSSINET	RODAMIENTO
4	03.4056.00	MOLLA		FEDER	RESSORT	MUELLE
5	10.1127.00	INGRANAGGIO INTERNO COCLEA	M5 Z20	INTERNES SCHNECKEN-RÄDERPAAR	ENGRENAGE INTERIEUR VIS D'ARCHIMEDE	ENGRANAJE INTERNO TORNILLO SIN FIN
6	10.1125.01	INNESTO	1"3/8 Z6	KUPPLUNG	ENCLENCHEMENT	ACOPLAMIENTO
7	10.1161.01	FLANGIA SX COCLEA CENTRALE		LINKER FLANSCH MITTLERE SCHNECKE	BRIDE GAUCHE VIS D'ARCHIMEDE CENTRALE	BRIDA IZQ. TORNILLO SIN FIN CENTRAL
8	10.1547.00	ALBERO TRASMISSIONE COCLEA CENTRALE		MITT SCHNECKENANTRIEBSWELLE	ARBRE TRANSMIS. VIS D'ARCHIMEDE CENTRALE	EJE TRANSMISIÓN TORNILLO SIN FIN CENTRAL
9	10.1721.00	REGOLAZIONE ALBERO INTERNO COCLEA		REGELUNG INTERNE SCHNECKENWELLE	REGULATION ARBRE INT. VIS D'ARCHIMEDE	REGULACIÓN EJE INTERIOR TORNILLO SIN FIN
10	02.1052.00	RONDELLA	10X40X4	UNTERLEGSSCHEIBE	RONDELLE	ARANDELA
11	04.5095.00	VITE TSEI	M10X20	SECHSKANTSENKSCRAUBE M. SCHLITZ	VIS TSEI	TORNILLO ADCG
12	02.2380.00	RONDELLA SVASATA	10X35X6	UNTERLEGSSCHEIBE	RONDELLE	ARANDELA
13	02.1035.00	RONDELLA	14X30X4	UNTERLEGSSCHEIBE	RONDELLE	ARANDELA
14	02.2012.00	ANELLO ELASTICO PER FORI	I72X2,5	GUMMRING F. LÖCHER	BAGUE ELASTIQUE POUR TROUS	ANILLO ELÁSTICO PARA AGUJEROS
15	02.2450.00	VITE TE	M14X25	SECHSKANTSCHRAUBE	VIS TE	TORNILLO CE
16	04.5017.00	ANELLO ELASTICO PER ALBERI	E30X1,5	GUMMRING F. LÖCHER	BAGUE ELASTIQUE POUR ARBRES	ANILLO ELÁSTICO PARA EJES



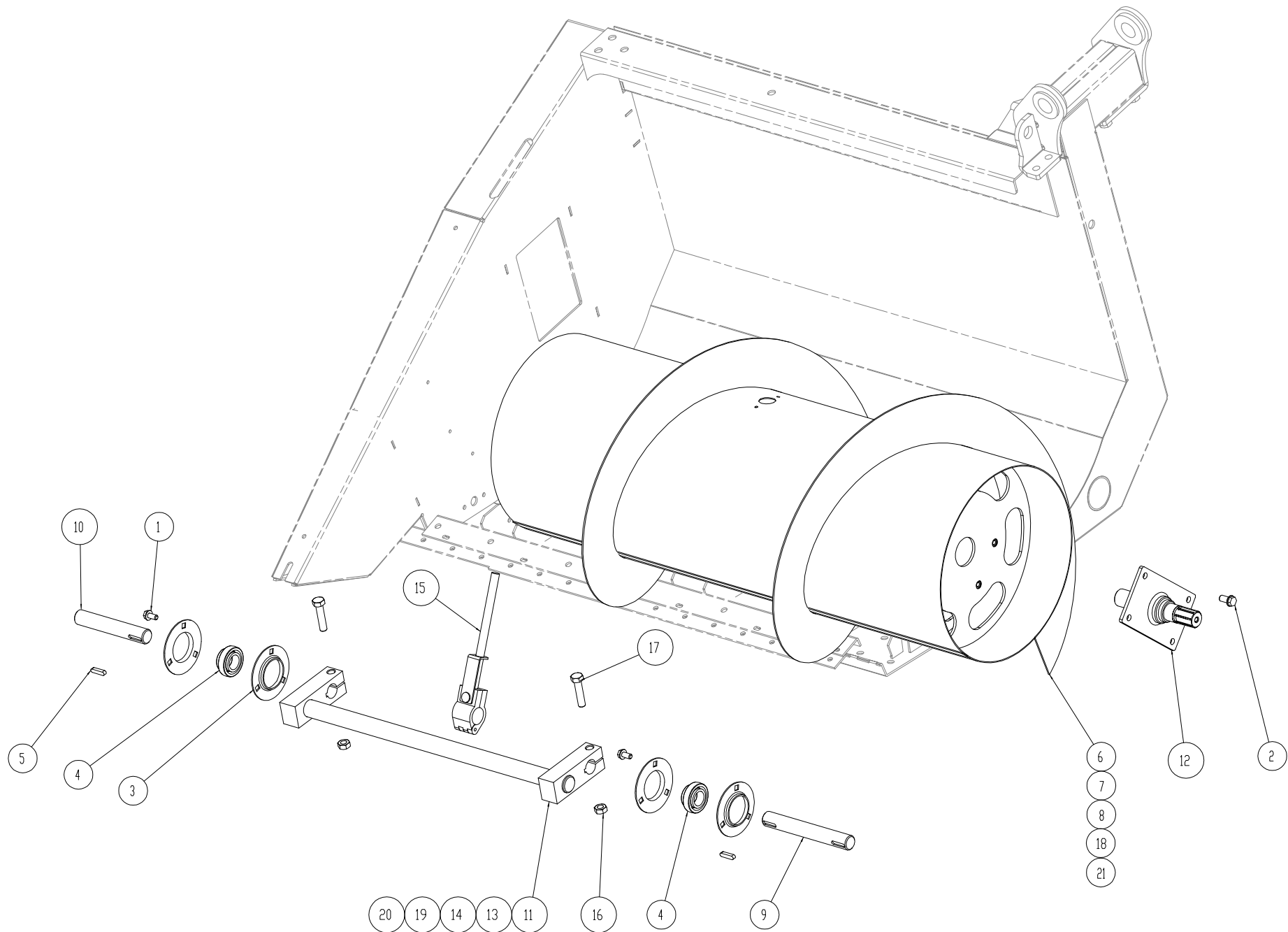
N	CODICE	DESCRIZIONE		BESCHREIBUNG	DESCRIPTION	DESCRIPCIÓN
1	02.2124.00	FLANGIA	PF 62	FLANSCH	BRIDE	BRIDA
2	02.2125.00	CUSCINETTO	YET 206	LAGER	COUSSINET	RODAMIENTO
3	02.2127.00	CHIAVETTA	8X7X35	KEIL	CLAVETTE	CHAVETA
4	02.2440.00	CUSCINETTO	YET207	LAGER	COUSSINET	RODAMIENTO
5	10.2018.00	ALBERO INTERNO COCLEA		INTERNE SCHNECKENWELLE	ARBRE INTERIEURE VIS D'ARCHIMEDE	EJE INTERNO TORNILLO SIN FIN
6	10.2273.00	ALBERO INTERNO COCLEA	GS480/GS530/GS600/GS640	INTERNE SCHNECKENWELLE	ARBRE INTERIEURE VIS D'ARCHIMEDE	EJE INTERNO TORNILLO SIN FIN
7	10.2331.00	DISCO INTERNO COCLEA		INTERNE SCHNECKENSCHLEIBE	DISQUE INTERIEURE VIS D'ARCHIMEDE	DISCO INTERNO TORNILLO SIN FIN
8	10.2336.00	GOMITO COCLEA CENTRALE	GS480/GS530/GS600	MITTLERES SCHNECKEN-KNIESTÜCK	COUDE VIS D'ARCHIMEDE CENTRALE	CODO TORNILLO SIN FIN CENTRAL
9	15.1001.00	PLASTICA ESTERNO COCLEA		EXTERNES PLASTIKSTÜCK F. SCHNECKE	PLASTIQUE EXTERIEUR VIS D'ARCHIMEDE	PLÁSTICO EXTERNO TORNILLO SIN FIN
10	15.1010.00	DITO RETRATTILE COMPLETO		KOMPLETT EINZIEHBARER FINGER	DOIGT RENTRANT COMPLET	DEDO RETRÁCTIL COMPLETO
11	15.1425.00	CORONA INTERNO COCLEA	Z=60 M=5	INTERNER SCHNECKENKLANZ	COURONNE INTERIEURE VIS D'ACHIMEDE	CORONA INTERIOR TORNILLO SIN FIN
12	02.1050.00	DADO	M14	MUTTER	ECROU	TUERCA
13	02.2150.00	VITE TE	M14X60	SECHSKANTSCHRAUBE	VIS TE	TORNILLO CE
14	02.2025.00	DADO TENSILOCK	M10	MUTTER TENSILOCK	ECROU TENSILOCK	TUERCA TENSILOCK
15	10.2745.00	SUPPORTO CUSCINETTO		LAGERHALTER	SUPPORT COUSSINET	SOPORTE RODAMIENTO
16	02.2066.00	VITE TENSILOCK	M10X25	SCHRAUBE TENSILOCK	VIS TENSILOCK	TORNILLO TENSILOCK
17	10.2351.00	GOMITO SX COCLEA CENTRALE	GS 700	MITTLERES LINKS SCHNECKEN-KNIESTÜCK	COUDE GAUCHE VIS D'ARCHIMEDE CENTRALE	CODO IZQ TORNILLO SIN FIN CENTRAL
18	10.2283.00	ALBERO INTERNO COCLEA	GS 700	INTERNE SCHNECKENWELLE	ARBRE INTERIEURE VIS D'ARCHIMEDE	EJE INTERNO TORNILLO SIN FIN
19	10.2328.00	GOMITO SX COCLEA CENTRALE	GS 640	MITTLERES LINKS SCHNECKEN-KNIESTÜCK	COUDE GAUCHE VIS D'ARCHIMEDE CENTRALE	CODO IZQ TORNILLO SIN FIN CENTRAL
20	10.2329.00	ALBERO INTERNO COCLEA	GS 640	INTERNE SCHNECKENWELLE	ARBRE INTERIEURE VIS D'ARCHIMEDE	EJE INTERNO TORNILLO SIN FIN



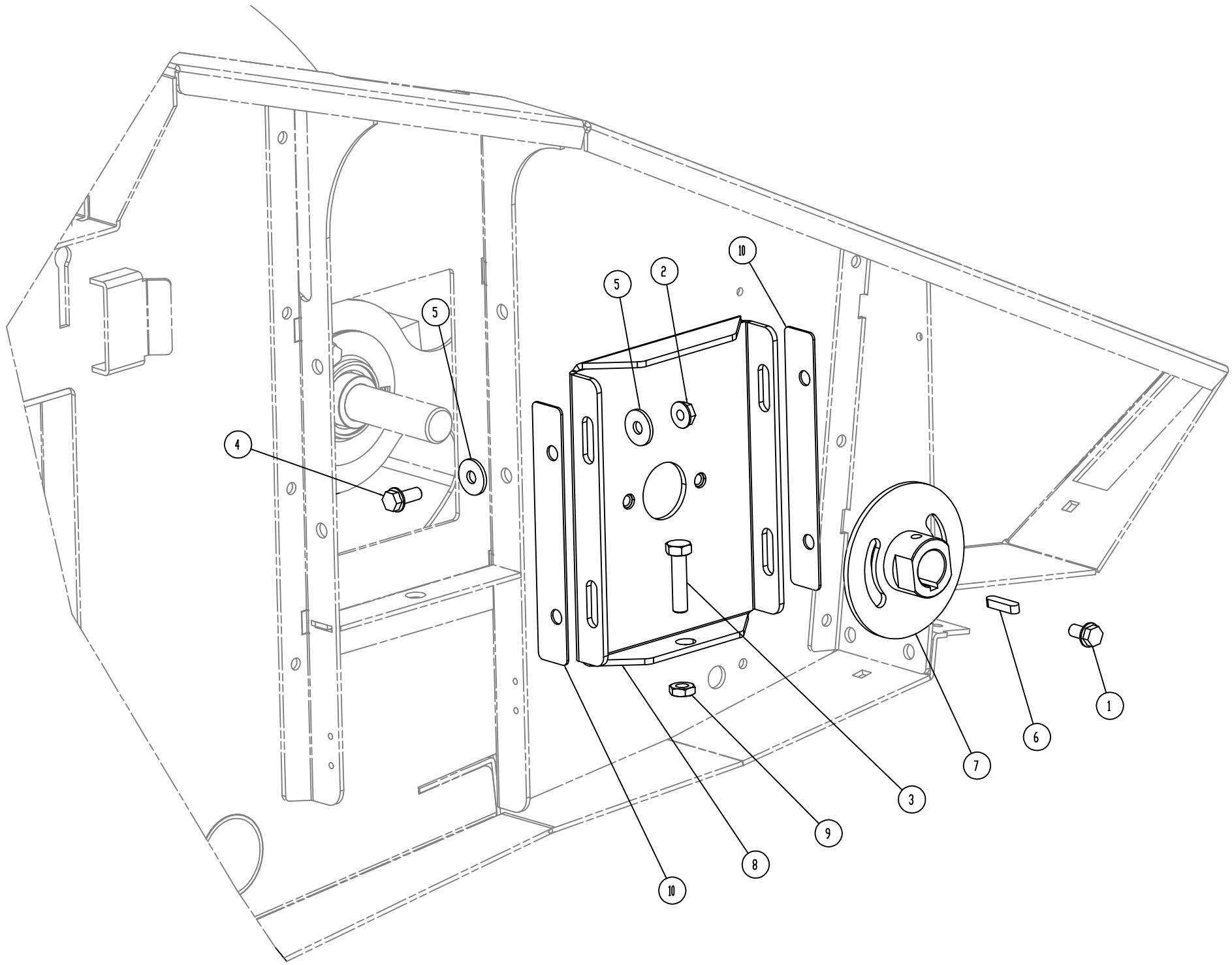
N	CODICE	DESCRIZIONE		BESCHREIBUNG	DESCRIPTION	DESCRIPCIÓN
1	02.2091.00	VITE TENSILOCK	M12X25	SCHRAUBE TENSILOCK	VIS TENSILOCK	TORNILLO TENSILOCK
2	02.2124.00	FLANGIA	PF 62	FLANSCH	BRIDE	BRIDA
3	02.2125.00	CUSCINETTO	YET 206	LAGER	COUSSINET	RODAMIENTO
4	02.2127.00	CHIAVETTA	8X7X35	KEIL	CLAVETTE	CHAVETA
5	10.1131.01	ESTERNO COCLEA CENTRALE	GS480/GS530	EXTERNE MITTLERE SCHNECKE	EXTERIEUR VIS D'ARCHIMDE CENTRALE	EXTERIOR TORNILLO SIN FIN CENTRAL
6	10.1136.00	ALBERO INTERNO COCLEA CX	GS480/GS530	INTERNE WELLE MITTLERE SCHNECKE	ARBRE INTERIEURE VIS D'ARCHIMDE CENTRALE	EJE INTERNO TORNILLO SIN FIN CENTRAL
7	10.1153.00	BOTOLA COCLEA		SCHNECKEN-FALLTÜR	TRAPPE VIS D'ARCHIMEDE	TAPA TORNILLO SIN FIN
8	10.1671.01	ESTERNO COCLEA CENTRALE	GS600	EXTERNE MITTLERE SCHNECKE	EXTERIEUR VIS D'ARCHIMEDE CENTRALE	EXTERIOR TORNILLO SIN FIN CENTRAL
9	10.1676.00	ALBERO INTERNO COCLEA CX	GS600/GS640/GS700	INTERNE WELLE MITTLERE SCHNECKE	ARBRE INTERIEURE VIS D'ARCHIMDE CENTRALE	EJE INTERNO TORNILLO SIN FIN CENTRAL
10	10.2018.00	ALBERO COCLEA CENTRALE	GS480/GS530/GS600/GS640	INTERNE SCHNECKENWELLE	ARBRE INTERIEURE VIS D'ARCHIMDE	EJE INTERNO TORNILLO SIN FIN
11	10.2019.00	ALBERO COCLEA CENTRALE		INTERNE SCHNECKENWELLE	ARBRE INTERIEURE VIS D'ARCHIMDE	EJE INTERNO TORNILLO SIN FIN
12	10.2336.00	GOMITO COCLEA CENTRALE	GS480/GS530/GS600	MITTLERES SCHNECKEN-KNIESTÜCK	COUDE VIS D'ARCHIMEDE CENTRALE	CODO TORNILLO SIN FIN CENTRAL
13	10.2356.00	ALBERO DX SOSTEGNO COCLEA CX		RECHTE HALTERWELLE F. MITTLERE SCHNECKE	ARBRE DROIT SOUTIEN VIS D'ARCHIMEDE	EJE DER. SUJECIÓN TORNILLO SIN FIN CENTRAL
14	02.1050.00	DADO	M14	MUTTER	ECROU	TUERCA
15	02.2150.00	VITE TE	M14X60	SECHSKANTSCHRAUBE	VIS TE	TORNILLO CE
16	10.2361.00	GOMITO DX COCLEA CENTRALE	GS700	RECHTE MITTLERES SCHNECKEN-KNIESTÜCK	COUDE DROITE VIS D'ARCHIMEDE CENTRALE	CODO DER. TORNILLO SIN FIN CENTRAL
17	10.1691.00	ESTERNO COCLEA CENTRALE	GS700	EXTERNE MITTLERE SCHNECKE	EXTERIEUR VIS D'ARCHIMEDE CENTRALE	EXTERIOR TORNILLO SIN FIN CENTRAL
18	10.2329.00	ALBERO COCLEA CENTRALE	GS700	INTERNE SCHNECKENWELLE	ARBRE INTERIEURE VIS D'ARCHIMDE	EJE INTERNO TORNILLO SIN FIN
19	10.2332.00	ALBERO COCLEA CENTRALE	GS700	INTERNE SCHNECKENWELLE	ARBRE INTERIEURE VIS D'ARCHIMDE	EJE INTERNO TORNILLO SIN FIN
20	10.1693.00	ESTERNO COCLEA CENTRALE	GS640	EXTERNE MITTLERE SCHNECKE	EXTERIEUR VIS D'ARCHIMEDE CENTRALE	EXTERIOR TORNILLO SIN FIN CENTRAL
21	10.2328.00	GOMITO DX COCLEA CENTRALE	GS640	RECHTE MITTLERES SCHNECKEN-KNIESTÜCK	COUDE DROITE VIS D'ARCHIMEDE CENTRALE	CODO DER. TORNILLO SIN FIN CENTRAL



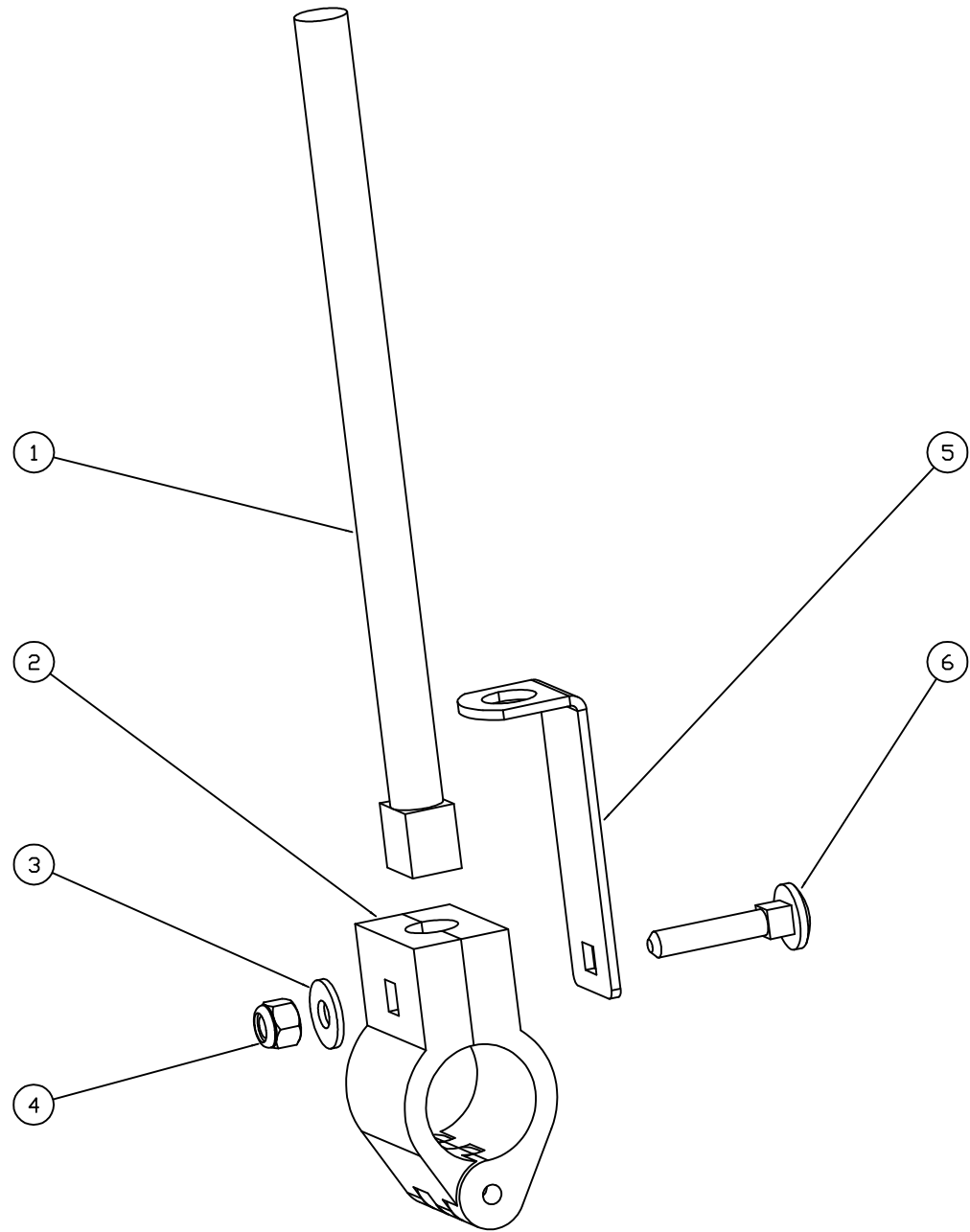
N	CODICE	DESCRIZIONE		BESCHREIBUNG	DESCRIPTION	DESCRIPCIÓN
1	01.0839.00	RONDELLA PLASTICA SPINGIMOLLA		PLASTIK-UNTERLEGSSCHEIBE FEDERSCHIEBER	RONDELLE EN PLASTIQUE POUSSE-RESSORT	ARANDELA PLÁSTICA EMPUJAMUELLE
2	02.2012.00	ANELLO ELASTICO PER FORI	172X2,5	GUMMRING F. LÖCHER	BAGUE ELASTIQUE POUR TROUS	ANILLO ELÁSTICO PARA AGUJEROS
3	02.2135.00	CUSCINETTO ORIENTABILE	2207 E 2RS1	ORIENTIERBARES LAGER	ROULEMENT ORIENTABLE	RODAMIENTO ORIENTABLE
4	03.4056.00	MOLLA		FEDER	RESSORT	MUELLE
5	10.1121.01	FLANGIA DX COCLEA CENTRALE		RECHTER FLANSCH MITTLERE SCHNECKE	BRIDE DROITE VIS D'ARCHIMEDE CENTRALE	BRIDA DER. TORNILLO SIN FIN CENTRAL
6	10.1125.01	INNESTO	1" 3/8 Z6	KUPPLUNG	ENCLenchement	ACOPLAMIENTO
7	10.1291.01	FLANGIA COCLEA DX		RECHTER FLANSCH SCHNECKE	BRIDE VIS D'ARCHIMEDE DROIT	BRIDA TORNILLO SIN FIN DER.
8	02.2380.00	RONDELLA SVASATA	10X35X6	UNTERLEGSSCHEIBE	RONDELLE	ARANDELA
9	04.5095.00	VITE TSEI	M10X20	SECHSKANTSENKSCHEIBE M. SCHLITZ	VIS TSEI	TORNILLO ADCG



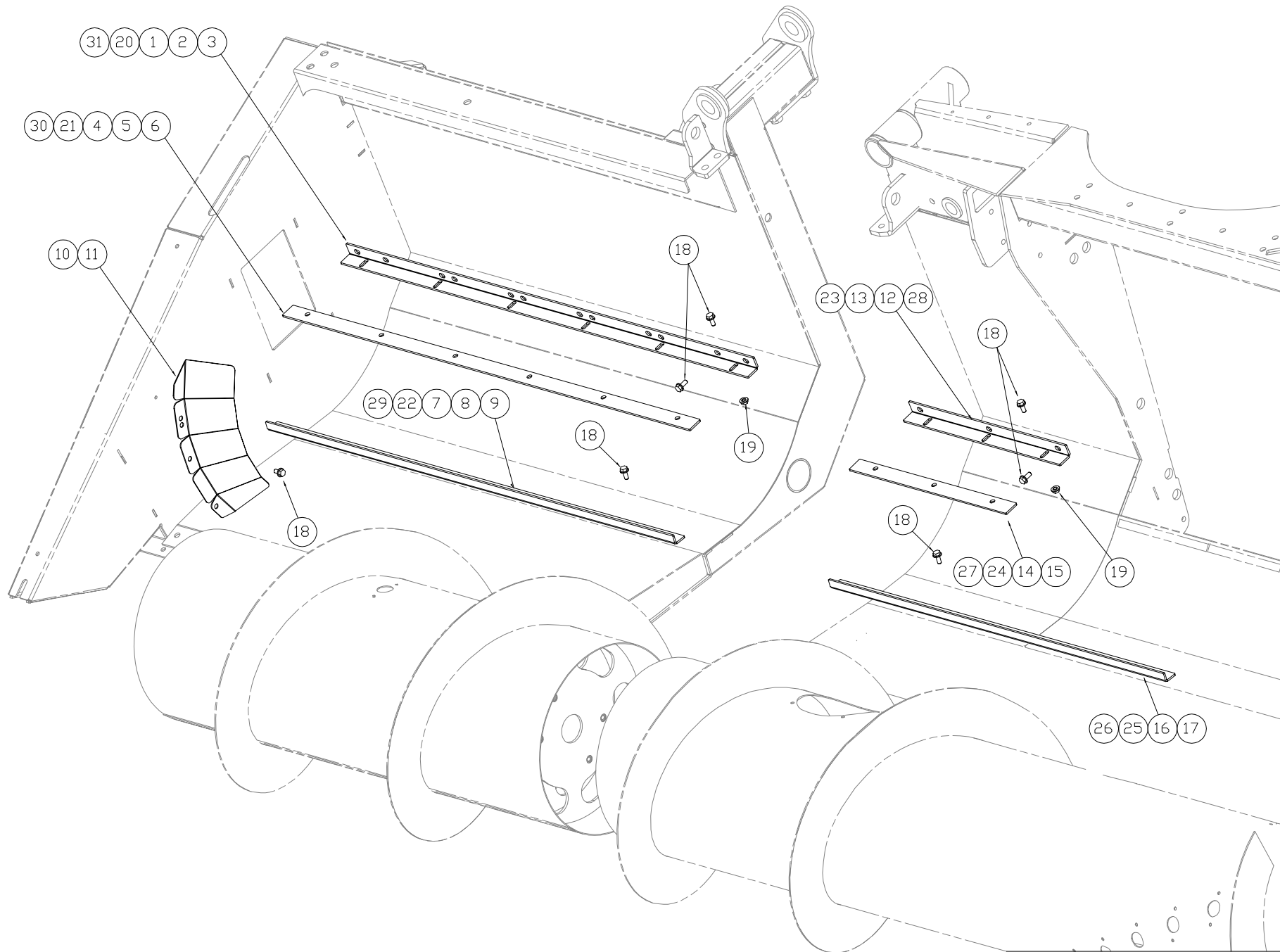
N	CODICE	DESCRIZIONE		BESCHREIBUNG	DESCRIPTION	DESCRIPCIÓN
1	02.2004.00	VITE TENSILOCK	M10X20	SCHRAUBE TENSILOCK	VIS TENSILOCK	TORNILLO TENSILOCK
2	02.2091.00	VITE TENSILOCK	M12X25	SCHRAUBE TENSILOCK	VIS TENSILOCK	TORNILLO TENSILOCK
3	02.2124.00	FLANGIA	PF 62	FLANSCH	BRIDE	BRIDA
4	02.2125.00	CUSCINETTO	YET 206	LAGER	COUSSINET	RODAMIENTO
5	02.2127.00	CHIAVETTA	8X7X35	KEIL	CLAVETTE	CHAVETA
6	10.1296.01	ESTERNO COCLEA BRACCIO DX	GS530	RECHTER ARM F. EXTERNE SCHNECKE	EXTERIEUR VIS D'ARCHIMEDE BRAS DROIT	EXTERIOR TORNILLO SIN FIN BRAZO DER.
7	10.1661.01	ESTERNO COCLEA BRACCIO DX	GS480	RECHTER ARM F. EXTERNE SCHNECKE	EXTERIEUR VIS D'ARCHIMEDE BRAS DROIT	EXTERIOR TORNILLO SIN FIN BRAZO DER.
8	10.1666.01	ESTERNO COCLEA BRACCIO DX	GS600	RECHTER ARM F. EXTERNE SCHNECKE	EXTERIEUR VIS D'ARCHIMEDE BRAS DROIT	EXTERIOR TORNILLO SIN FIN BRAZO DER.
9	10.2018.00	ALBERO INTERNO COCLEA		INTERNE SCHNECKENSCHLEIBE	ARBRE INTERIEURE VIS D'ARCHIMDE	EJE INTERNO TORNILLO SIN FIN
10	10.2019.00	ALBERO INTERNO COCLEA		INTERNE SCHNECKENSCHLEIBE	ARBRE INTERIEURE VIS D'ARCHIMDE	EJE INTERNO TORNILLO SIN FIN
11	10.2340.00	GOMITO COCLEA DX	GS530	RECHTER SCHNECKEN-KNIESTÜCK	COUDE VIS D'ARCHIMEDE DROIT	CODO TORNILLO SIN FIN DER.
12	10.2352.00	ALBERO SX SOSTEGNO COCLEA LATERALE DX		LINKE WELLE SEITLICHER SCHNECKENHALTER RECHTS	ARBRE GAUCHE SOUTIEN VIS D'ARCHIMEDE DROIT	EJE IZQ. SUJECIÓN TORNILLO SIN FIN CENTRAL DER.
13	10.2360.00	GOMITO COCLEA DX	GS480	RECHTER SCHNECKEN-KNIESTÜCK	COUDE VIS D'ARCHIMEDE DROIT	CODO TORNILLO SIN FIN DER.
14	10.2365.00	GOMITO COCLEA DX	GS600	RECHTER SCHNECKEN-KNIESTÜCK	COUDE VIS D'ARCHIMEDE DROIT	CODO TORNILLO SIN FIN DER.
15	15.1010.00	DITO RETRATTILE COMPLETO		KOMPLETT EINZIEHBARER FINGER	DOIGT RENTRANT COMPLET	DEDO RETRÁCTIL COMPLETO
16	02.1050.00	DADO	M14	MUTTER	ECROU	TUERCA
17	02.2150.00	VITE TE	M14X60	SECHSKANTSCHRAUBE	VIS TE	TORNILLO CE
18	10.1696.00	ESTERNO COCLEA BRACCIO DX	GS700	RECHTER ARM F. EXTERNE SCHNECKE	EXTERIEUR VIS D'ARCHIMEDE BRAS DROIT	EXTERIOR TORNILLO SIN FIN BRAZO DER.
19	10.2665.00	GOMITO COCLEA DX	GS700	RECHTER SCHNECKEN-KNIESTÜCK	COUDE VIS D'ARCHIMEDE DROIT	CODO TORNILLO SIN FIN DER.
20	10.2333.00	GOMITO COCLEA DX	GS640	RECHTER SCHNECKEN-KNIESTÜCK	COUDE VIS D'ARCHIMEDE DROIT	CODO TORNILLO SIN FIN DER.
21	10.1698.00	ESTERNO COCLEA BRACCIO DX	GS640	RECHTER ARM F. EXTERNE SCHNECKE	EXTERIEUR VIS D'ARCHIMEDE BRAS DROIT	EXTERIOR TORNILLO SIN FIN BRAZO DER.



N	CODICE	DESCRIZIONE		BESCHREIBUNG	DESCRIPTION	DESCRIPCIÓN
1	02.2004.00	VITE TENSILOCK	M10X20	SCHRAUBE TENSILOCK	VIS TENSILOCK	TORNILLO TENSILOCK
2	02.2025.00	DADO TENSILOCK	M10	MUTTER TENSILOCK	ECROU TENSILOCK	TUERCA TENSILOCK
3	02.2033.00	VITE TE	M12X50	SECHSKANTSCHRAUBE	VIS TE	TORNILLO CE
4	02.1037.00	VITE TENSILOCK	M10X30	SCHRAUBE TENSILOCK	VIS TENSILOCK	TORNILLO TENSILOCK
5	02.2067.00	RONDELLA	10X30X3	UNTERLEGSCHLEIFE	RONDELLE	ARANDELA
6	02.2127.00	CHIAVETTA	8X7X35	KEIL	CLAVETTE	CHAVETA
7	10.1550.02	FLANGIA		FLANSCH	BRIDE	BRIDA
8	10.2385.01	SUPPORTO COCLEA DX		RECHTER SCHNECKENHALTER	SUPPORT VIS D'ARCHIMEDE DROIT	SOPORTE TORNILLO SIN FIN DER.
9	02.1018.00	DADO	M12	MUTTER	ECROU	TUERCA
10	10.1405.00	DISTANZIALE		UNTERLAGE	CALE	ARANDELA

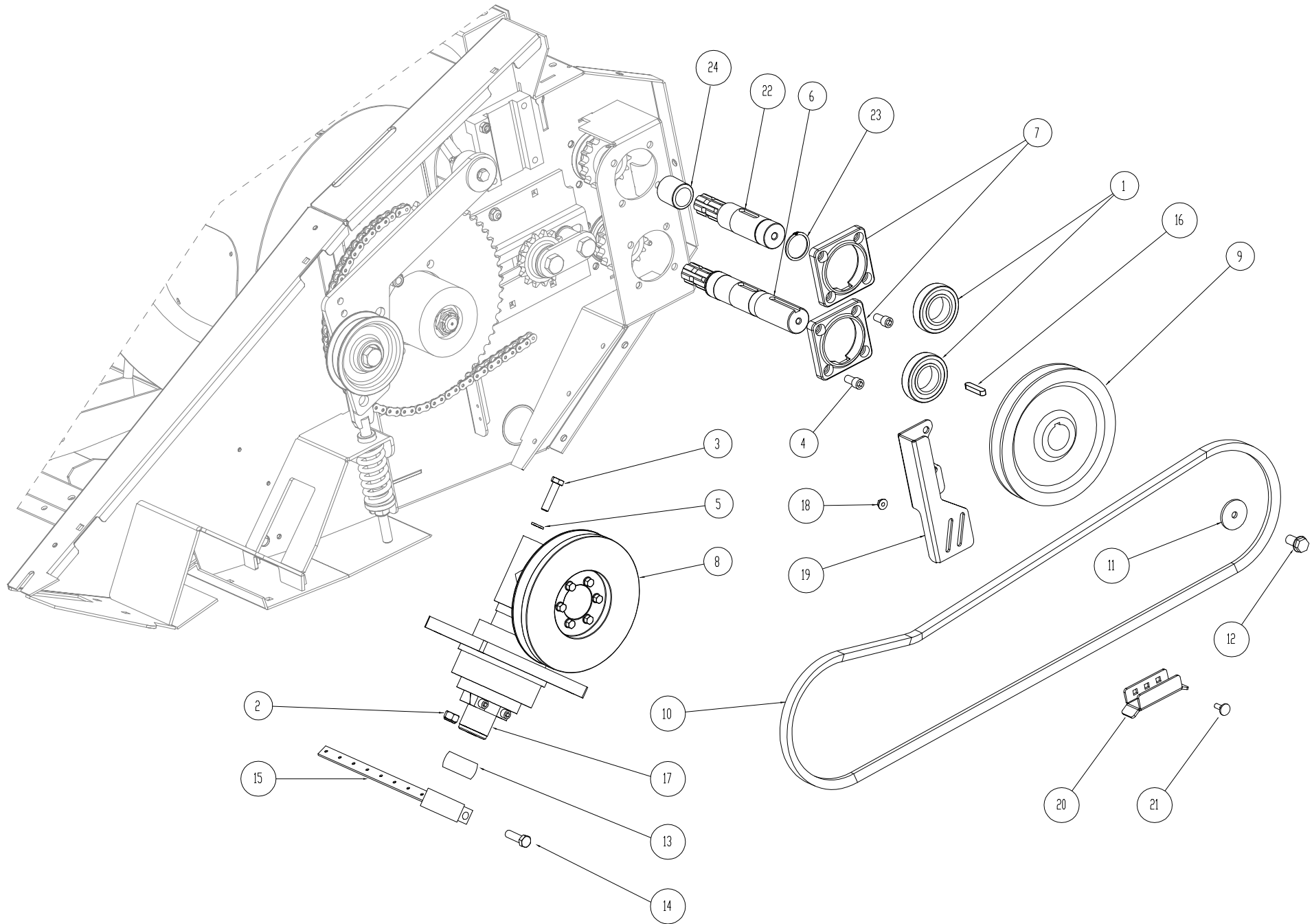


N	CODICE	DESCRIZIONE		BESCHREIBUNG	DESCRIPTION	DESCRIPCIÓN
1	15.1660.00	DITO RETRATTILE		EINZIEHBARER FINGER	DOIGT RENTRANT	DEDO RETRÁCTIL
2	15.1665.00	GUIDA PORTADITO		FINGERTRAEGER	PORTEUR DE DOIGT	PORTADOR DE DEDO
3	02.2190.00	RONDELLA	8X21X2	SCHEIBE	RONDELLE	ARANDELA
4	02.2131.00	DADO AUTOBLOCCANTE	M8	SICHERUNGSMUTTER	ECROU AUTOBLOQUANT	TUERCA AUTOBLOQUEANTE
5	15.1670.00	STAFFA PORTADITO		BUGEL	BRIDE	ESTRIBO
6	02.2155.00	VITE TBQS	M8X45	SCHRAUBE TBQS	VIS TBQS	TORNILLO TBQS



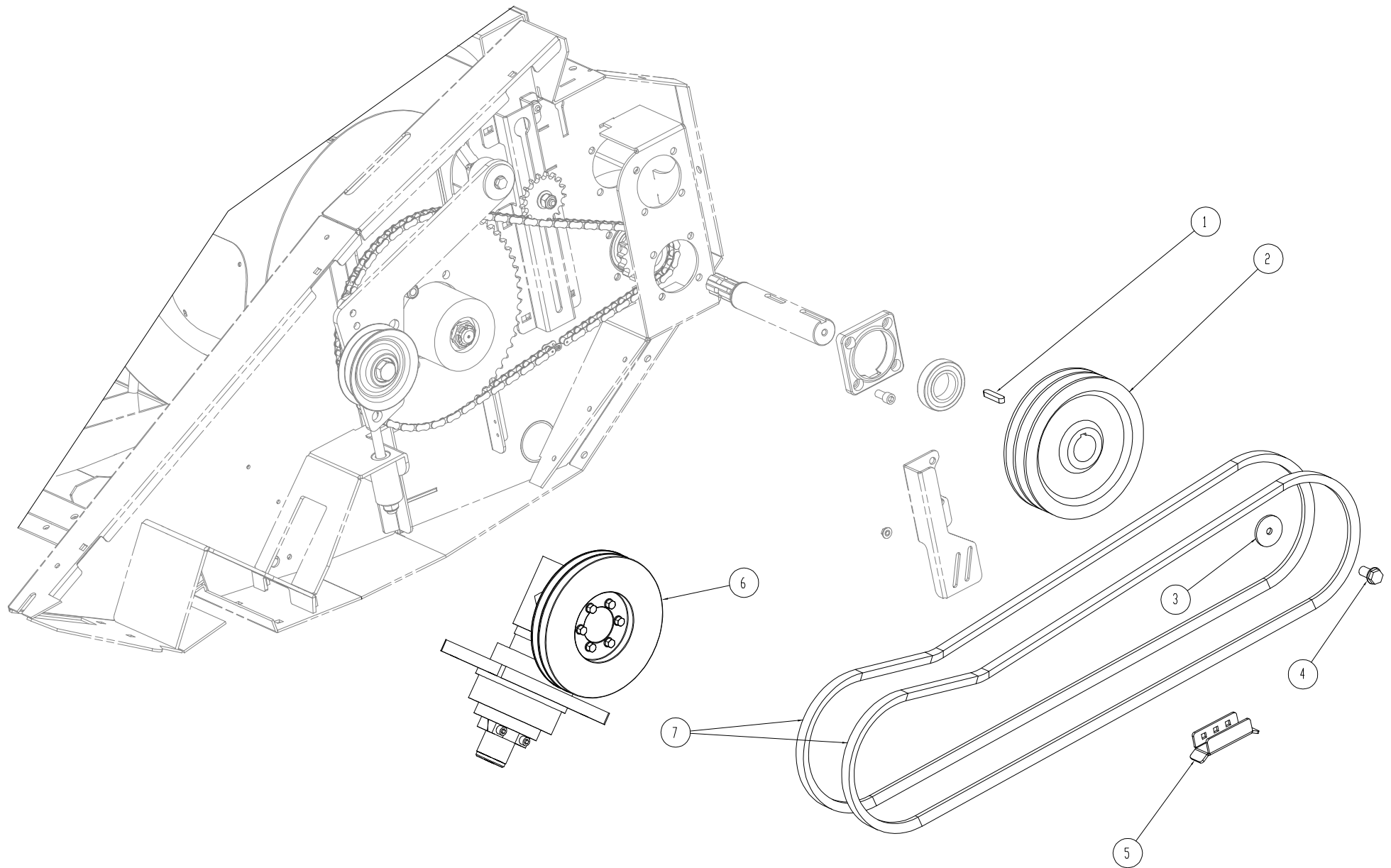
N	CODICE	DESCRIZIONE		BESCHREIBUNG	DESCRIPTION	DESCRIPTION
1	10.2653.00	SUPPORTO	GS480	HALTER	SUPPORT	SOPORTE
2	10.2654.00	SUPPORTO	GS530	HALTER	SUPPORT	SOPORTE
3	10.2655.00	SUPPORTO	GS600	HALTER	SUPPORT	SOPORTE
4	10.2640.00	RASAMENTO	GS480	SCHABER	RACLEUR	RASCADOR
5	10.2641.00	RASAMENTO	GS530	SCHABER	RACLEUR	RASCADOR
6	10.2642.00	RASAMENTO	GS600	SCHABER	RACLEUR	RASCADOR
7	10.2643.00	RASAMENTO	GS480	SCHABER	RACLEUR	RASCADOR
8	10.2644.00	RASAMENTO	GS530	SCHABER	RACLEUR	RASCADOR
9	10.2645.00	RASAMENTO	GS600	SCHABER	RACLEUR	RASCADOR
10	10.2646.00	PROTEZIONE DX		SCHUTZ RECHTS	GARANT DROITE	PROTECCION DERECHO
11	10.2647.00	PROTEZIONE SX		SCHUTZ LINKS	GARANT GAUCHE	PROTECCION IZQ.
12	10.2656.00	SUPPORTO	GS480/GS530	HALTER	SUPPORT	SOPORTE
13	10.2657.00	SUPPORTO	GS600	HALTER	SUPPORT	SOPORTE
14	10.2648.00	RASAMENTO	GS480/GS530	SCHABER	RACLEUR	RASCADOR
15	10.2649.00	RASAMENTO	GS600	SCHABER	RACLEUR	RASCADOR
16	10.2650.00	RASAMENTO	GS480/GS530	SCHABER	RACLEUR	RASCADOR
17	10.2651.00	RASAMENTO	GS600	SCHABER	RACLEUR	RASCADOR
18	02.2027.00	VITE TENSILOCK	M8X16	SCHRAUBE TENSILOCK	VIS TENSILOCK	TORNILLO TENSILOCK
19	02.2019.00	DADO TENSILOCK	M8	MUTTER TENSILOCK	ECROU TENSILOCK	TUERCA TENSILOCK
20	10.2652.00	SUPPORTO	GS700	HALTER	SUPPORT	SOPORTE
21	10.2639.00	RASAMENTO	GS700	SCHABER	RACLEUR	RASCADOR
22	10.2638.00	RASAMENTO	GS700	SCHABER	RACLEUR	RASCADOR
23	10.2661.00	SUPPORTO	GS700	HALTER	SUPPORT	SOPORTE
24	10.2662.00	RASAMENTO	GS700	SCHABER	RACLEUR	RASCADOR
25	10.2663.00	RASAMENTO	GS700	SCHABER	RACLEUR	RASCADOR
26	10.2664.00	RASAMENTO	GS640	SCHABER	RACLEUR	RASCADOR
27	10.2666.00	RASAMENTO	GS640	SCHABER	RACLEUR	RASCADOR
28	10.2667.00	SUPPORTO	GS640	HALTER	SUPPORT	SOPORTE
29	10.2668.00	RASAMENTO	GS640	SCHABER	RACLEUR	RASCADOR
30	10.2669.00	RASAMENTO	GS640	SCHABER	RACLEUR	RASCADOR
31	10.2671.00	SUPPORTO	GS640	HALTER	SUPPORT	SOPORTE

GS480 — GS530

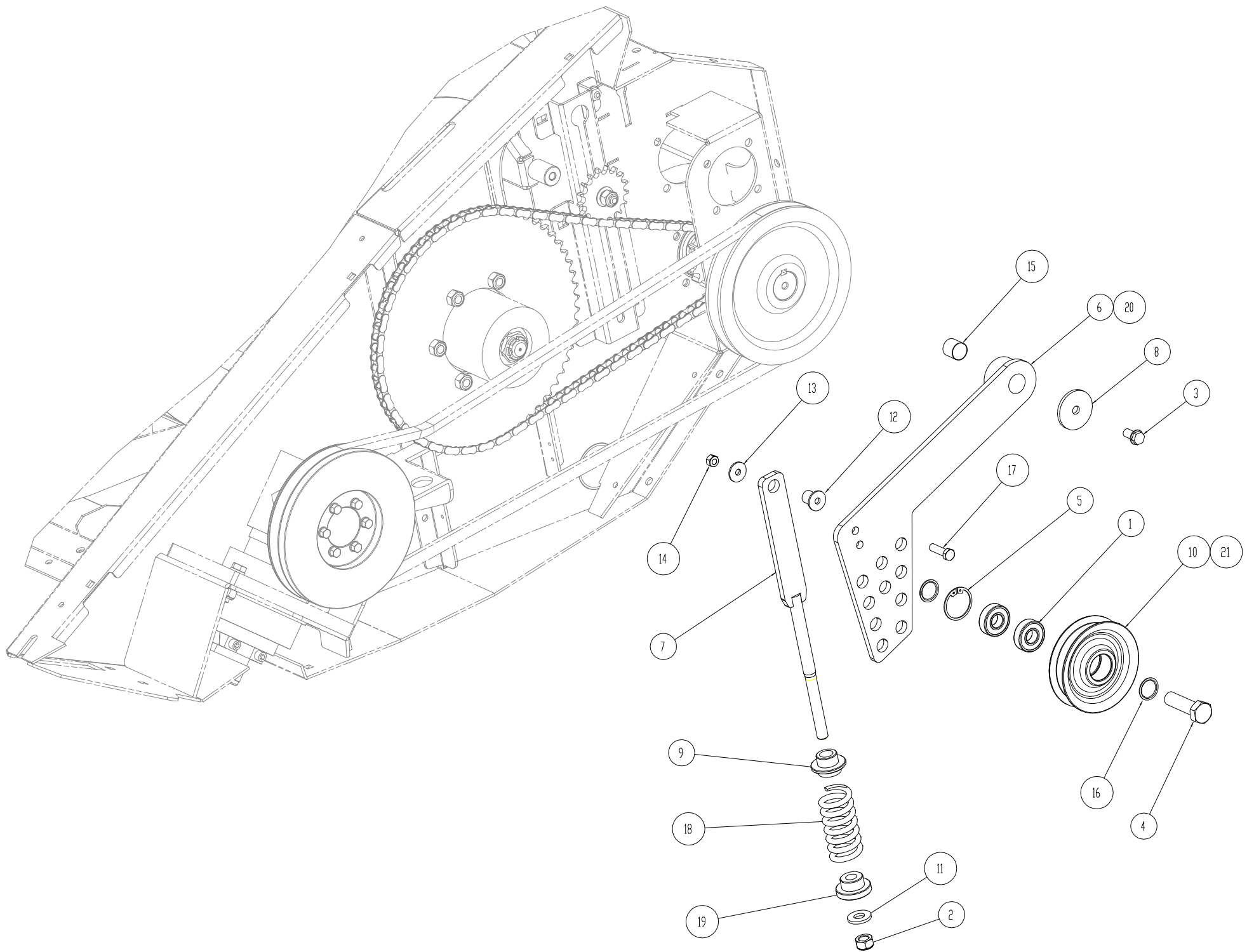


N	CODICE	DESCRIZIONE		BESCHREIBUNG	DESCRIPTION	DESCRIPCIÓN
1	02.1032.00	CUSCINETTO	1726209 2RS1	LAGER	COUSSINET	RODAMIENTO
2	02.2032.00	DADO AUTOBLOCCANTE	M12	SELBSTSICHERNDE MUTTER	ECROU AUTOBLOQUANT	TUERCA AUTOBLOQUEANTE
3	02.2033.00	VITE TE	M12X50	SECHSKANTSCHRAUBE	VIS TE	TORNILLO CE
4	02.2075.00	VITE TCEI	M12X25	SECHSKANTSSENKSCHRAUBE M. SCHLITZ	VIS TCEI	TORNILLO AD CG
5	02.2096.00	RONDELLA	13X22X3	UNTERLEGSCHLEIFE	RONDELLE	ARANDELA
6	10.2235.01	ALBERO TRASMISSIONE		ANTRIEBSWELLE	ARBRE TRANSMISSION	EJE TRANSMISIÓN
7	10.2445.00	SUPPORTO CUSCINETTO		LAGERHALTER	SUPPORT COUSSINET	SOPORTE RODAMIENTO
8*	15.1230.00	SCATOLA MOTO LAMA		MESSERANTRIEBSBOX	BOITIER MOUVEMENT LAME	CAJA MOVIMIENTO CUCHILLA
9*	15.1440.01	PULEGGIA		RIEMENSCHLEIFE	POULIE	POLEA
10*	15.1445.00	CINGHIA		RIEMEN	COURROIE	CORREA
11	02.2390.00	RONDELLA	10X45X6	UNTERLEGSCHLEIFE	RONDELLE	ARANDELA
12	02.2066.00	VITE TENSILOCK	M10X25	SCHRAUBE TENSILOCK	VIS TENSILOCK	TORNILLO TENSILOCK
13	15.1555.00	SNODO		GELENK	ARTICULATION	ARTICULACION
14	02.1065.00	VITE TENSILOCK	M12X45	SCHRAUBE TENSILOCK	VIS TENSILOCK	TORNILLO TENSILOCK
15	15.1560.00	BIELLA		SCHUBSTANGE	BIELLE	BARRA DE EMPUJE
16	02.2395.00	CHIAVETTA CON NASETTO	10X8X60	KEIL	CLAVETTE	CHAVETTA
17	15.1245.00	CUSCINETTO	FC12Ø255Ø09	LAGER	COUSSINET	RODAMIENTO
18	02.2019.00	DADO TENSILOCK	M8	MUTTER TENSILOCK	VIS TENSILOCK	TORNILLO TENSILOCK
19	10.2735.00	SUPPORTO		HALTER	SUPPORT	SOPORTE
20	10.2740.00	GUIDA CINGHIA		RIENENFUERHRUNG	GUIDE COURROIE	GUIA DE CORREA
21	02.2181.00	VITE TBQS	M8X20	SCHRAUBE TBQS	VIS TBQS	TORNILLO TBQS
22	10.2931.00	ALBERO PER POMPA ASPO		BAUM FÜR PUMPE	ARBRE POUR LA POMPE TOURET	EJE PARA LA BOMBA BOBINA
23	02.2550.00	ANELLO ELASTICO PER ALBERI	I41,5X1,75	GUMMRING F.LÖCKER	BAGUE ELASTIQUE POUR ARBRES	ANILLO ELASTICO PARA EJES
24	10.2933.00	BOCCOLA		BÜCHSE	OGIVE	CASQUILLO
8*: Specificare il diametro esterno						
Den externen Durchmesser spezifizieren						
Specifier le diamètre extérieur						
Especificar el diámetro externo						
9*: Specificare il diametro esterno						
Den externen Durchmesser spezifizieren						
Specifier le diamètre extérieur						
Especificar el diámetro externo						
10*: Specificare il modello						
Das Modell spezifizieren						
Specifier le modèle						
Especificar el modelo.						

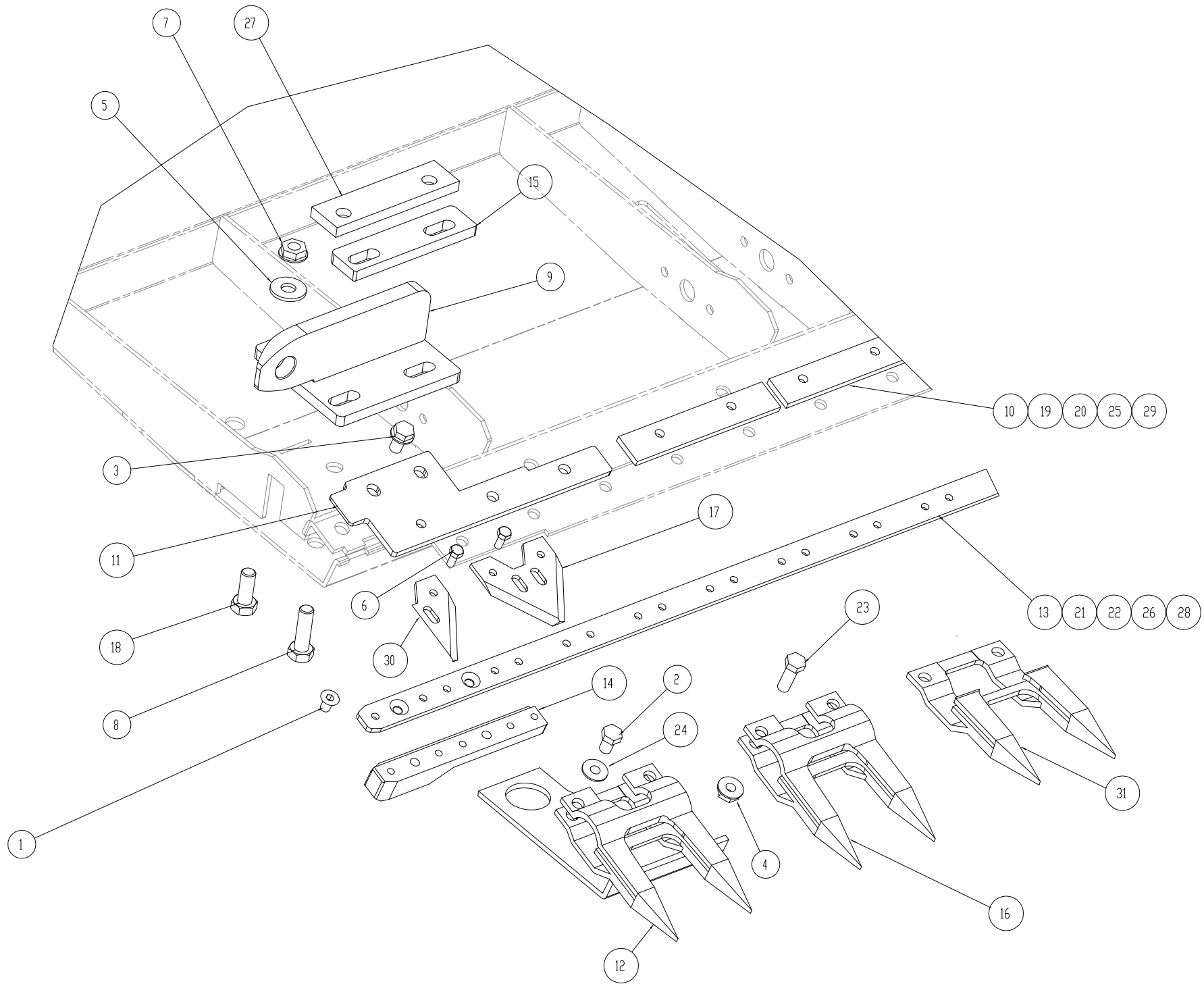
GS600 - GS640 - GS700



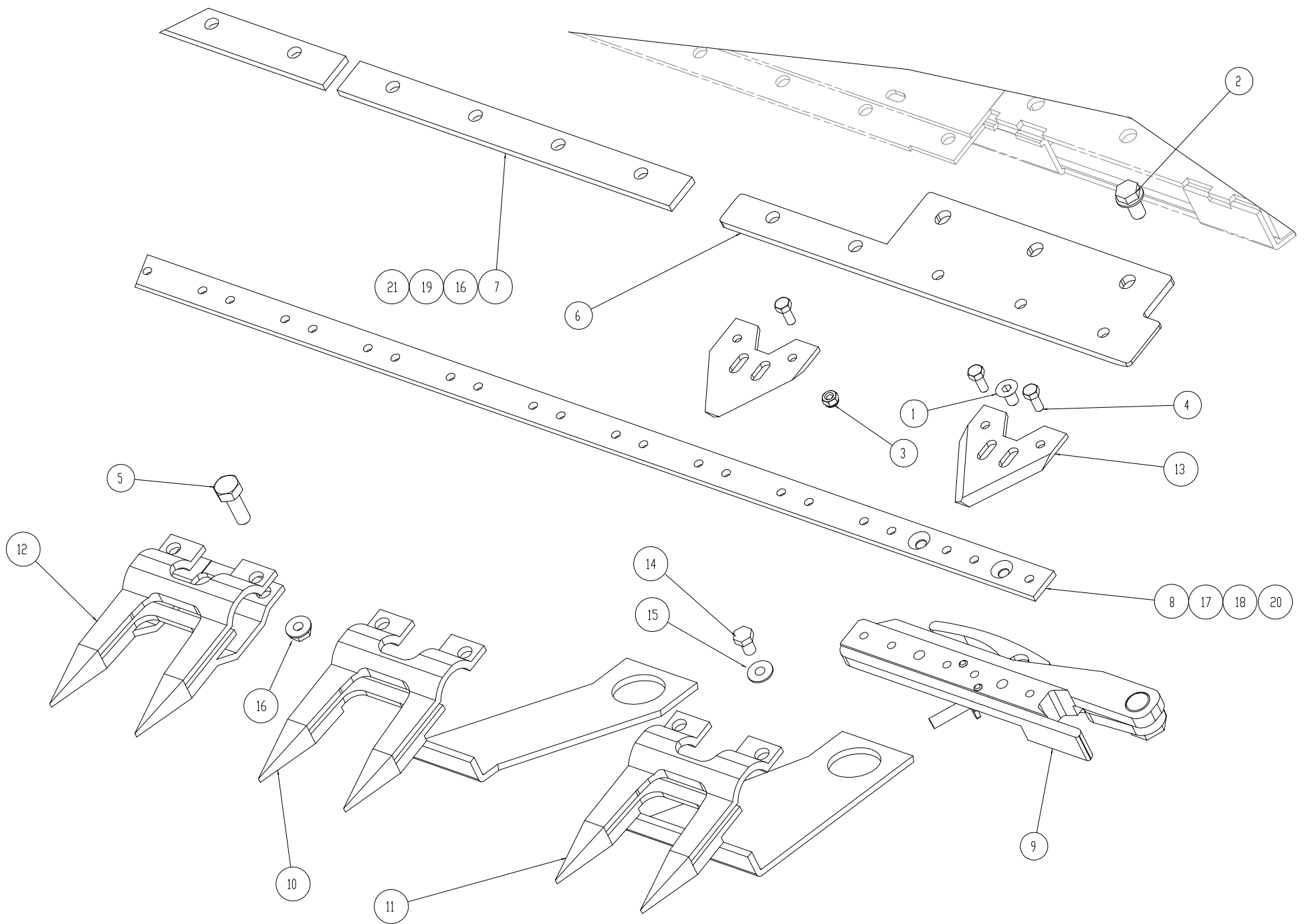
N	CODICE	DESCRIZIONE		BESCHREIBUNG	DESCRIPTION	DESCRIPCIÓN
1	02.2395.00	CHIAVETTA CON NASETTO	10X8X60	KEIL	CLAVETTE	CHAVETTA
2*	15.1442.00	PULEGGIA	GS600/GS640/GS700	RIEMENSCHLEIBE	POULIE	POLEA
3	02.2390.00	RONDELLA	10X45X6	UNTERLEGSCHLEIBE	RONDELLE	ARANDELA
4	02.2066.00	VITE TENSILOCK	M10X25	SCHRAUBE TENSILOCK	VIS TENSILOCK	TORNILLO TENSILOCK
5	10.2742.00	GUIDA CINGHIA	GS600/GS640/GS700	RIENENFUERHRUNG	GUIDE COURROIE	GUIA DE CORREA
6*	15.1232.00	SCATOLA MOTO LAMA	GS600/GS640/GS700	MESSERANTRIEBSBOX	BOITIER MOUVEMENT LAME	CAJA MOVIMIENTO CUCHILLA
7*	15.1447.00	CINGHIA	GS600/GS640/GS700	RIEMEN	COURROIE	CORREA
2*: Specificare il diametro esterno						
Den externen Durchmesser spezifizieren						
Specifier le diamètre exterieur						
Especificar el diámetro externo						
6*: Specificare il diametro esterno						
Den externen Durchmesser spezifizieren						
Specifier le diamètre exterieur						
Especificar el diámetro externo						
7* : Specificare il modello						
Das Modell spezifizieren						
Specifier le modèle						
Especificar el modelo.						



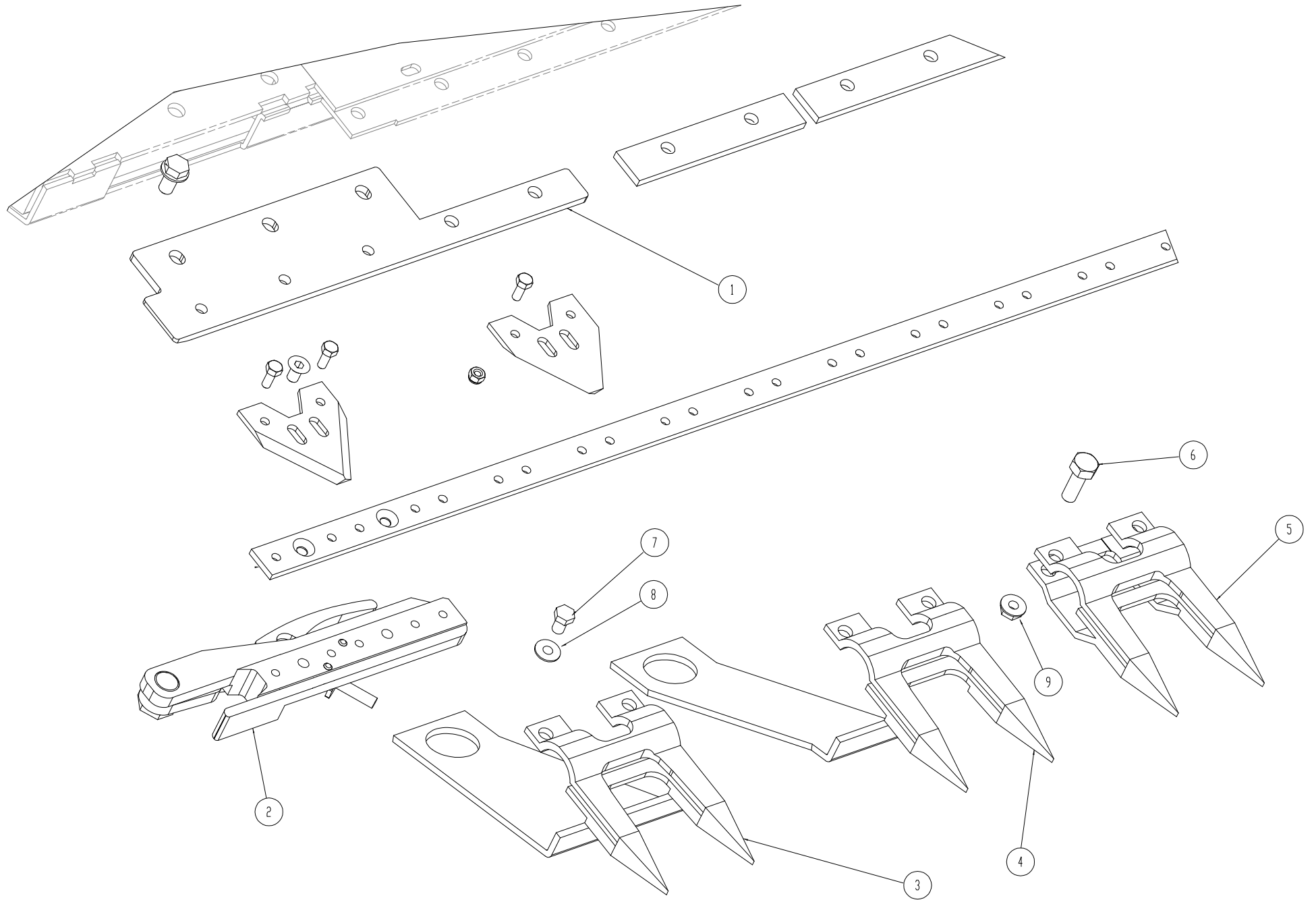
N	CODICE	DESCRIZIONE	BESCHREIBUNG	DESCRIPTION	DESCRIPCIÓN	
1	02.1025.00	CUSCINETTO	6204 2RS	LAGER	COUSSINET	RODAMIENTO
2	02.2040.00	DADO AUTOBLOCCANTE	M16	SELBSTSICHERNDE MUTTER	ECROU AUTOBLOQUANT	TUERCA AUTOBLOQUEANTE
3	02.2091.00	VITE TENSILOCK	M12X25	SCHRAUBE TENSILOCK	VIS TENSILOCK	TORNILLO TENSILOCK
4	02.2215.00	VITE TE	M20X70	SECHSKANTSCHRAUBE	VIS TE	TORNILLO CE
5	04.5044.00	ANELLO ELASTICO PER FORI	I 47X1,75	GUMMRING F. LÖCHER	BAGUE ELASTIQUE POUR TROUS	ANILLO ELÁSTICO PARA AGUJEROS
6	10.1400.01	STAFFA TENDITORE CINGHIA	GS480/GS530	RIEMENSPANNER	TENDEUR COURROIE	SENSOR CORREA
7	10.1410.02	PARTICOLARE TENDITORE CINGHIA		DETAIL RIEMENSPANNER	PIECE TENDEUR COURROIE	PIEZA TENSOR CORREA
8	10.2155.00	RONDELLA	12X60X5	UNTERLEGSCHIEBE	RONDELLE	ARANDELA
9	10.1004.00	PLASTICA GUIDAMOLLA TENDICINGHIA		DETAIL RIEMENSPANNER	PIECE TENDEUR COURROIE	PIEZA TENSOR CORREA
10	15.1385.01	PULEGGIA TENDITORE	GS480/GS530	SPANNER-RIEMENSCHIEBE	POULIE TENDEUR	POLEA TENSORA
11	02.2365.00	RONDELLA	16X40X4	UNTERLEGSCHIEBE	RONDELLE	ARANDELA
12	10.2620.00	DISTANZIALE		DISTANZSTÜCK	ENTRETOISE	SEPARADOR
13	02.2038.00	RONDELLA	12X30X3	UNTERLEGSCHIEBE	RONDELLE	ARANDELA
14	02.2032.00	DADO AUTOBLOCCANTE	M12	SELBSTSICHERNDE MUTTER	ECROU AUTOBLOQUANT	TUERCA AUTOBLOQUEANTE
15	15.1565.00	BRONZINA		TUELLE	DOUILLE	BOQUILLA
16	02.2281.00	SPESSORE		UNTERLEGSCHIEBE	RONDELLE	ARANDELA
17	02.2033.00	VITE TE	M12X50	SECHSKANTSCHRAUBE	VIS TE	TORNILLO CE
18	15.1295.00	MOLLA		FEDER	RESSORT	MUELLE
19	10.1003.00	PLASTICA GUIDAMOLLA TENDICINGHIA		DETAIL RIEMENSPANNER	PIECE TENDEUR COURROIE	PIEZA TENSOR CORREA
20	10.1401.00	STAFFA TENDITORE CINGHIA	GS600/GS640/GS700	RIEMENSPANNER	TENDEUR COURROIE	SENSOR CORREA
21	15.1386.00	PULEGGIA TENDITORE	GS600/GS640/GS700	SPANNER-RIEMENSCHIEBE	POULIE TENDEUR	POLEA TENSORA



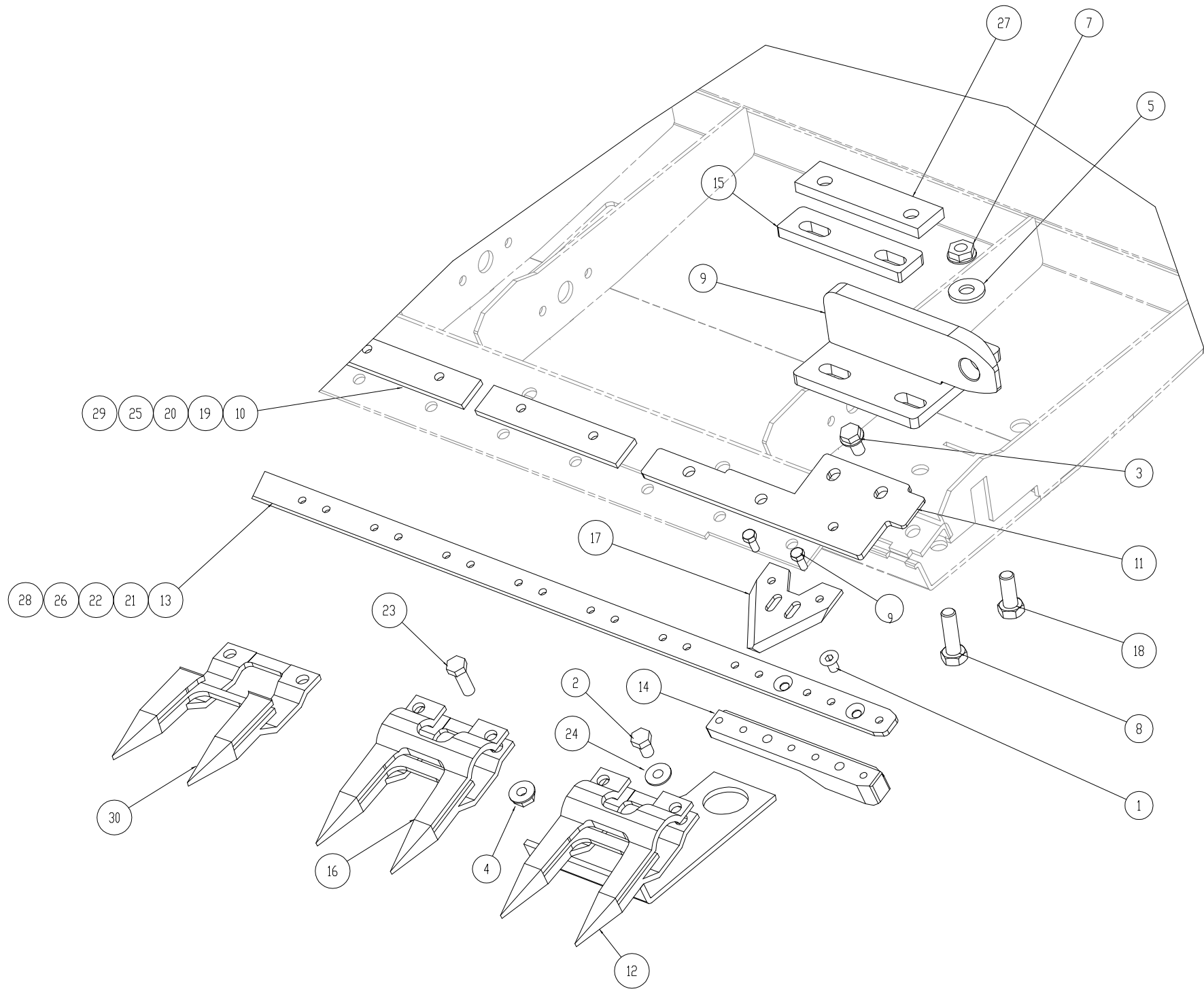
N	CODICE	DESCRIZIONE		BESCHREIBUNG	DESCRIPTION	DESCRIPCIÓN
1	02.1030.00	VITE TSEI	M8X16	SECHSKANTSENKNSCHRAUBE M. SCHLITZ	VIS TSEI	TORNILLO ADCG
2	02.2088.00	VITE TE	M10X12	SECHSKANTSCHRAUBE	VIS TE	TORNILLO CE
3	02.2004.00	VITE TENSILOCK	M10X20	SCHRAUBE TENSILOCK	VIS TENSILOCK	TORNILLO TENSILOCK
4	02.2025.00	DADO TENSILOCK	M10	MUTTER TENSILOCK	ECROU TENSILOCK	TUERCA TENSILOCK
5	02.2038.00	RONDELLA	12X30X3	UNTERLEGSCHNEIBE	RONDELLE	ARANDELA
6	02.2452.00	VITE TE	M6X16	SECHSKANTSCHRAUBE	VIS TE	TORNILLO CE
7	02.2064.00	DADO TENSILOCK	M12	MUTTER TENSILOCK	ECROU TENSILOCK	TUERCA TENSILOCK
8	02.2225.00	VITE TE	M12X40	SECHSKANTSCHRAUBE	VIS TE	TORNILLO CE
9	10.1351.00	GANCIO CHIUSURA SX		LINKER VERSCHLUSSHAKEN	CROCHET DE FERMETURE GAUCHE	GANCHO CIERRE IZQ.
10	10.2075.01	STRISCIA ANTIUSURA	GS 530	VERSCHLEISS-SCHUTZBAND	BRANDE ANTI-USURE	CINTA ANTIDESGASTE
11	10.2093.00	STRISCIA ANTIUSURA LATERALE SX		SEITLICHES VERSCHLEISS-SCHUTZBAND LINKERS	BRANDE ANTI-USURE LATERAL GAUCHE	CINTA ANTIDESGASTE LATERAL IZQ.
12	10.2120.01	PROTEZIONE GANCIO LATERALE SX		SEITLICHE HAKENSICHERUNG LINKERS	PROTECTION CROCHET LATERAL GAUCHE	PROTECCIÓN GANCHO LATERAL IZQ.
13	10.2126.01	STRISCIA COLTELLO SX	GS 530	MESSERBAND	BANDE COUTEAU GAUCHE	CINTA CUCHILLA
14	10.2140.03	GANCIO MASCHIO SX		ZAPPEN-GEWINDEHAKEN LINKERS	CROCHET MALE GAUCHE	GANCHO MACHO IZQ.
15	10.2480.00	PARTICOLARE GANCIO CHIUSURA		DETAIL VERSCHLUSSHAKEN	PIECE CROCHET DE FERMETURE	PIEZA GANCHO CIERRE
16	15.1030.00	PUNTONE		STREBE	POINTEAU	PUNTAL
17	15.1035.00	FIAMMA		FLAMME	FLAMME	LLAMA
18	02.2133.00	VITE TE	M12X30	SECHSKANTSCHRAUBE	VIS TE	TORNILLO CE
19	10.2080.01	STRISCIA ANTIUSURA	GS480	VERSCHLEISS-SCHUTZBAND	BRANDE ANTI-USURE	CINTA ANTIDESGASTE
20	10.2085.01	STRISCIA ANTIUSURA	GS600	VERSCHLEISS-SCHUTZBAND	BRANDE ANTI-USURE	CINTA ANTIDESGASTE
21	10.2095.01	STRISCIA COLTELLO SX	GS480	MESSERBAND	BANDE COUTEAU	CINTA CUCHILLA
22	10.2100.01	STRISCIA COLTELLO SX	GS600	MESSERBAND	BANDE COUTEAU	CINTA CUCHILLA
23	02.2079.00	VITE TE	M10X35	SECHSKANTSCHRAUBE	VIS TE	TORNILLO CE
24	02.2083.00	ROSETTA ELASTICA	10X18	ZAHNSCHNEIBE	RONDELLE DENTE	ARANDELA DENTADO
25	10.2087.00	STRISCIA ANTIUSURA	GS700	VERSCHLEISS-SCHUTZBAND	BRANDE ANTI-USURE	CINTA ANTIDESGASTE
26	10.2105.00	STRISCIA COLTELLO SX	GS700	MESSERBAND	BANDE COUTEAU	CINTA CUCHILLA
27	10.2481.00	PARTICOLARE GANCIO CHIUSURA		DETAIL VERSCHLUSSHAKEN	PIECE CROCHET DE FERMETURE	PIEZA GANCHO CIERRE
28	10.3085.00	STRISCIA COLTELLO SX	GS640	MESSERBAND	BANDE COUTEAU	CINTA CUCHILLA
29	10.2086.00	STRISCIA ANTIUSURA	GS640	VERSCHLEISS-SCHUTZBAND	BRANDE ANTI-USURE	CINTA ANTIDESGASTE
30	15.1037.00	MEZZA FIAMMA INIZIALE		HALF FLAMME	DEMI FLAMME	MEDIA LLAMA
31	15.1032.00	DENTE DOPPIO INIZIALE		STREBE	POINTEAU	PUNTAL
	10.1926.01	LAMA DI TAGLIO SX COMPLETA	GS480	VOLLSTÄNDIGE LINKSAUSSCHNITTKLINGE	LAME TRANCHANT GAUCHE COMPLÈTE	HOJA DE TAJO IZQUIERDA ENTERA
	10.1911.01	LAMA DI TAGLIO SX COMPLETA	GS530	VOLLSTÄNDIGE LINKSAUSSCHNITTKLINGE	LAME TRANCHANT GAUCHE COMPLÈTE	HOJA DE TAJO IZQUIERDA ENTERA
	10.1931.01	LAMA DI TAGLIO SX COMPLETA	GS600	VOLLSTÄNDIGE LINKSAUSSCHNITTKLINGE	LAME TRANCHANT GAUCHE COMPLÈTE	HOJA DE TAJO IZQUIERDA ENTERA
	10.1933.00	LAMA DI TAGLIO SX COMPLETA	GS640	VOLLSTÄNDIGE LINKSAUSSCHNITTKLINGE	LAME TRANCHANT GAUCHE COMPLÈTE	HOJA DE TAJO IZQUIERDA ENTERA
	10.1936.00	LAMA DI TAGLIO SX COMPLETA	GS700	VOLLSTÄNDIGE LINKSAUSSCHNITTKLINGE	LAME TRANCHANT GAUCHE COMPLÈTE	HOJA DE TAJO IZQUIERDA ENTERA



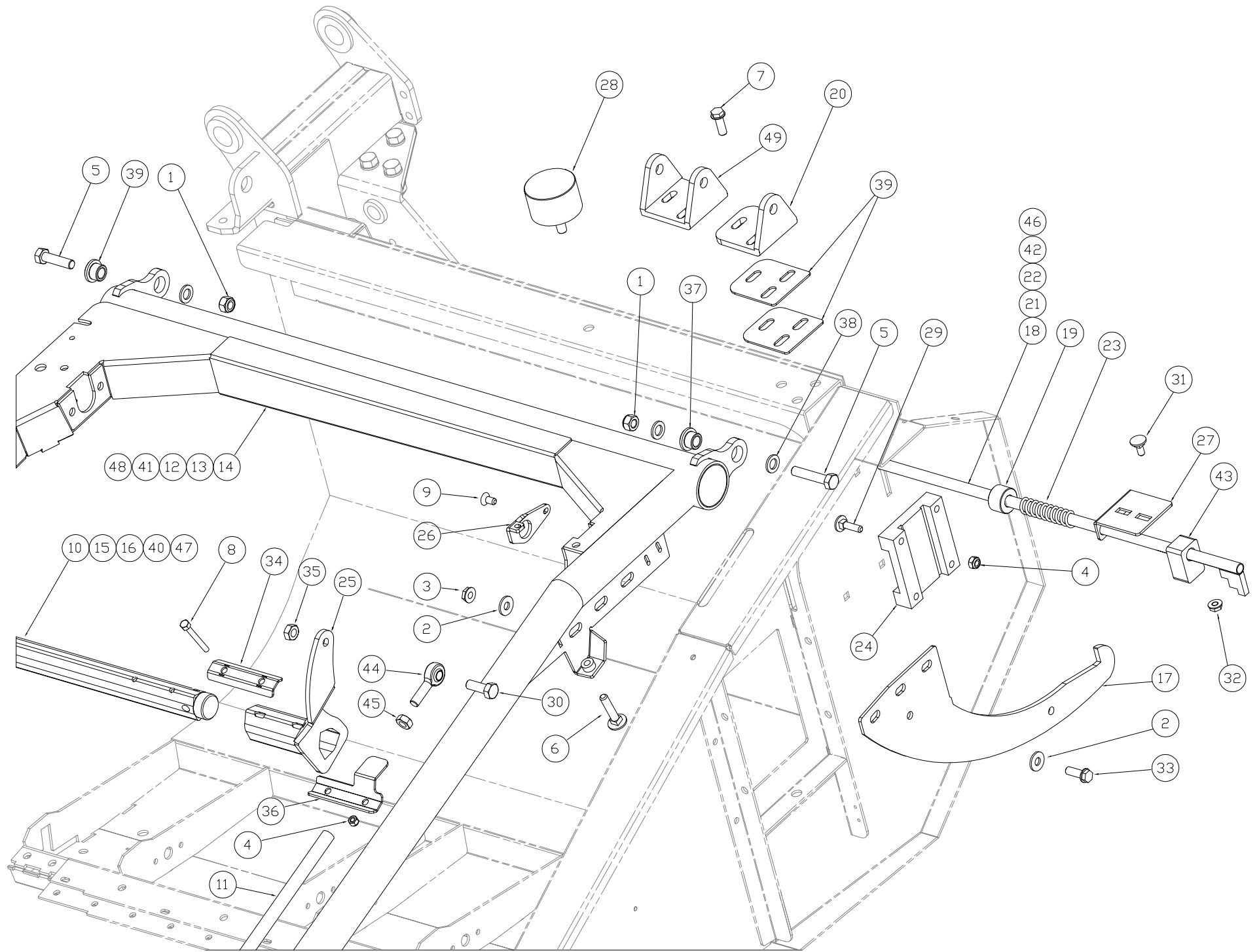
N	CODICE	DESCRIZIONE		BESCHREIBUNG	DESCRIPTION	DESCRIPCIÓN
1	02.1030.00	VITE TSEI	M8X16	SECHSKANTSENKSCRAUBE M. SCHLITZ	VIS TSEI	TORNILLO ADCG
2	02.2004.00	VITE TENSILOCK	M10X20	SCHRAUBE TENSILOCK	VIS TENSILOCK	TORNILLO TENSILOCK
3	02.2052.00	DADO AUTOBLOCCANTE	M6	SELBSTSICHERNDE MUTTER	ECROU AUTOBLOQUANT	TUERCA AUTOBLOQUEANTE
4	02.2053.00	VITE TE	M6X16	SECHSKANTSCRAUBE	VIS TE	TORNILLO CE
5	02.2079.00	VITE TE	M10X35	SECHSKANTSCRAUBE	VIS TE	TORNILLO CE
6	10.2780.00	STRISCIA ANTIUSURA CENTRALE SX		VERSCHLEISS-SCHUTZBAND MITTE LINKER	BANDE ANTI-USURE CENTRALE GAUCHE	CINTA ANTIDESGASTE CENTRAL IZQ.
7	10.1325.01	STRISCIA ANTIUSURA CENTRALE	GS480/GS530	VERSCHLEISS-SCHUTZBAND MITTE	BANDE ANTI-USURE CENTRALE	CINTA ANTIDESGASTE CENTRAL
8	10.1835.02	STRISCIA COLTELLO	GS480/GS530	MESSERBAND	BANDE COUTEAU	CINTA CUCHILLA
9	10.1870.02	GANCIO FEMMINA SX		LINKER NUTHAKEN	CROCHET FEMELLE GAUCHE	GANCHO HEMBRA IZQ.
10	10.1880.00	PROTEZIONE GANCIO CENTRALE SX		SCHUTZ F. MITTLEREN HAKEN LINKER	PROTECTION CROCHET CENTRAL GAUCHE	PROTECCIÓN GANCHO CENTRAL IZQ.
11	10.1885.00	PROTEZIONE GANCIO CENTRALE SX		SCHUTZ F. MITTLEREN HAKEN LINKER	PROTECTION CROCHET CENTRAL GAUCHE	PROTECCIÓN GANCHO CENTRAL IZQ.
12	15.1030.00	PUNTONE		STREBE	POINTEAU	PUNTAL
13	15.1035.00	FIAMMA		FLAMME	FLAMME	LLAMA
14	02.2088.00	VITE TE	M10X12	SECHSKANTSCRAUBE	VIS TE	TORNILLO CE
15	02.2083.00	ROSETTA ELASTICA	10X18	FEDERRING	ROSETTE ELASTIQUE	ARANDELA ELÁSTICA
16	10.1840.01	STRISCIA ANTIUSURA	GS600	VERSCHLEISS-SCHUTZBAND MITTE	BANDE ANTI-USURE	CINTA ANTIDESGASTE
17	10.1845.02	STRISCIA COLTELLO	GS600	MESSERBAND	BANDE COUTEAU	CINTA CUCHILLA
18	10.1856.00	STRISCIA COLTELLO	GS700	MESSERBAND	BANDE COUTEAU	CINTA CUCHILLA
19	10.1851.00	STRISCIA ANTIUSURA CENTRALE	GS700	VERSCHLEISS-SCHUTZBAND MITTE	BANDE ANTI-USURE CENTRALE	CINTA ANTIDESGASTE CENTRAL
20	10.3095.00	STRISCIA COLTELLO CENTRALE	GS640	MESSERBAND	BANDE COUTEAU	CINTA CUCHILLA
21	10.1853.00	STRISCIA ANTIUSURA CENTRALE	GS640	VERSCHLEISS-SCHUTZBAND MITTE	BANDE ANTI-USURE	CINTA ANTIDESGASTE



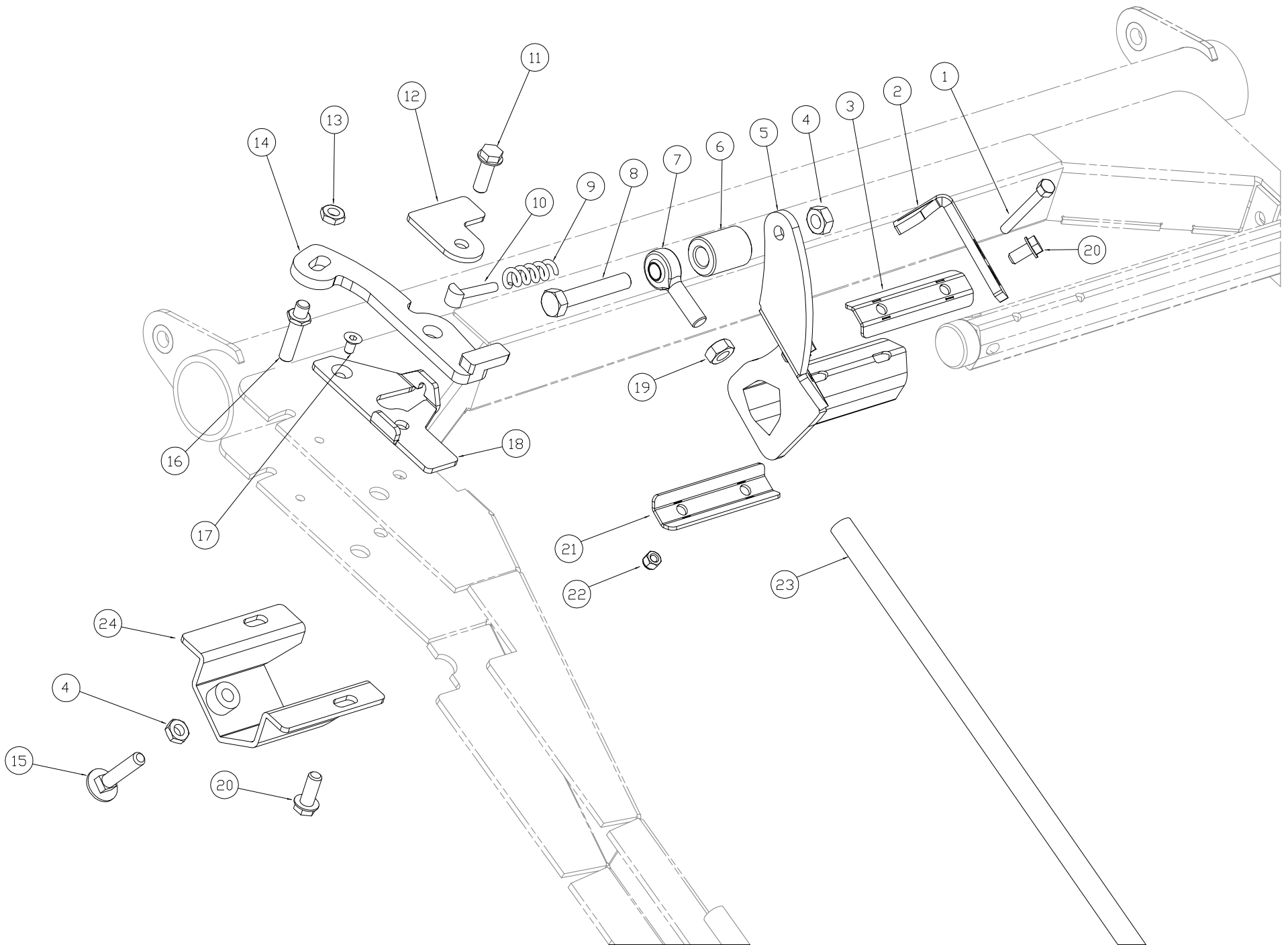
N	CODICE	DESCRIZIONE		BESCHREIBUNG	DESCRIPTION	DESCRIPCIÓN
1	10.2785.00	STRISCIA ANTIUSURA CENTRALE DX		VERSCHLEISS-SCHUTZBAND MITTE RECHTS	BRANDE ANTI-USURE CENTRALE DROITE	CINTA ANTIDEGASTE CENTRAL DER.
2	10.1860.02	GANCIO FEMMINA DX		RECHTER NUTHAKEN	CROCHET FEMELLE DROIT	GANCHO HEMBRA DER.
3	10.1895.00	PROTEZIONE GANCIO CENTRALE DX		SCHUTZ F. MITTLEREN HAKEN RECHTS	PROTECTION CROCHET CENTRAL DROIT	PROTECCIÓN GANCHO CENTRAL DER.
4	10.1890.00	PROTEZIONE GANCIO CENTRALE DX		SCHUTZ F. MITTLEREN HAKEN RECHTS	PROTECTION CROCHET CENTRAL DROIT	PROTECCIÓN GANCHO CENTRAL DER.
5	15.1030.00	PUNTONE		STREBE	POINTEAU	PUNTAL
6	02.2079.00	VITE TE	M10X35	SECHSKANTSCHRAUBE	VIS TE	TORNILLO CE
7	02.2088.00	VITE TE	M10X12	SECHSKANTSCHRAUBE	VIS TE	TORNILLO CE
8	02.2083.00	ROSETTA ELASTICA	10X18	UNTERLEGSCHIEBE	RONDELLE	ARANDELA
9	02.2025.00	DADO TENSILOCK	M10	TENSILOCK MUTTER	ECROU TENSILOCK	TUERCA TENSILOCK
	10.1875.02	LAMA DI TAGLIO CX COMPLETA	GS480/GS530	VOLLSTÄNDIGE MITTESAUSSCHNITTKLINGE	LAME TRANCHANT CX COMPLÈTE	HOJA DE TAJO MEDIA ENTERA
	10.1920.02	LAMA DI TAGLIO CX COMPLETA	GS600	VOLLSTÄNDIGE MITTESAUSSCHNITTKLINGE	LAME TRANCHANT CX COMPLÈTE	HOJA DE TAJO MEDIA ENTERA
	10.1922.00	LAMA DI TAGLIO CX COMPLETA	GS640	VOLLSTÄNDIGE MITTESAUSSCHNITTKLINGE	LAME TRANCHANT CX COMPLÈTE	HOJA DE TAJO MEDIA ENTERA
	10.2941.00	LAMA DI TAGLIO CX COMPLETA	GS700	VOLLSTÄNDIGE MITTESAUSSCHNITTKLINGE	LAME TRANCHANT CX COMPLÈTE	HOJA DE TAJO MEDIA ENTERA



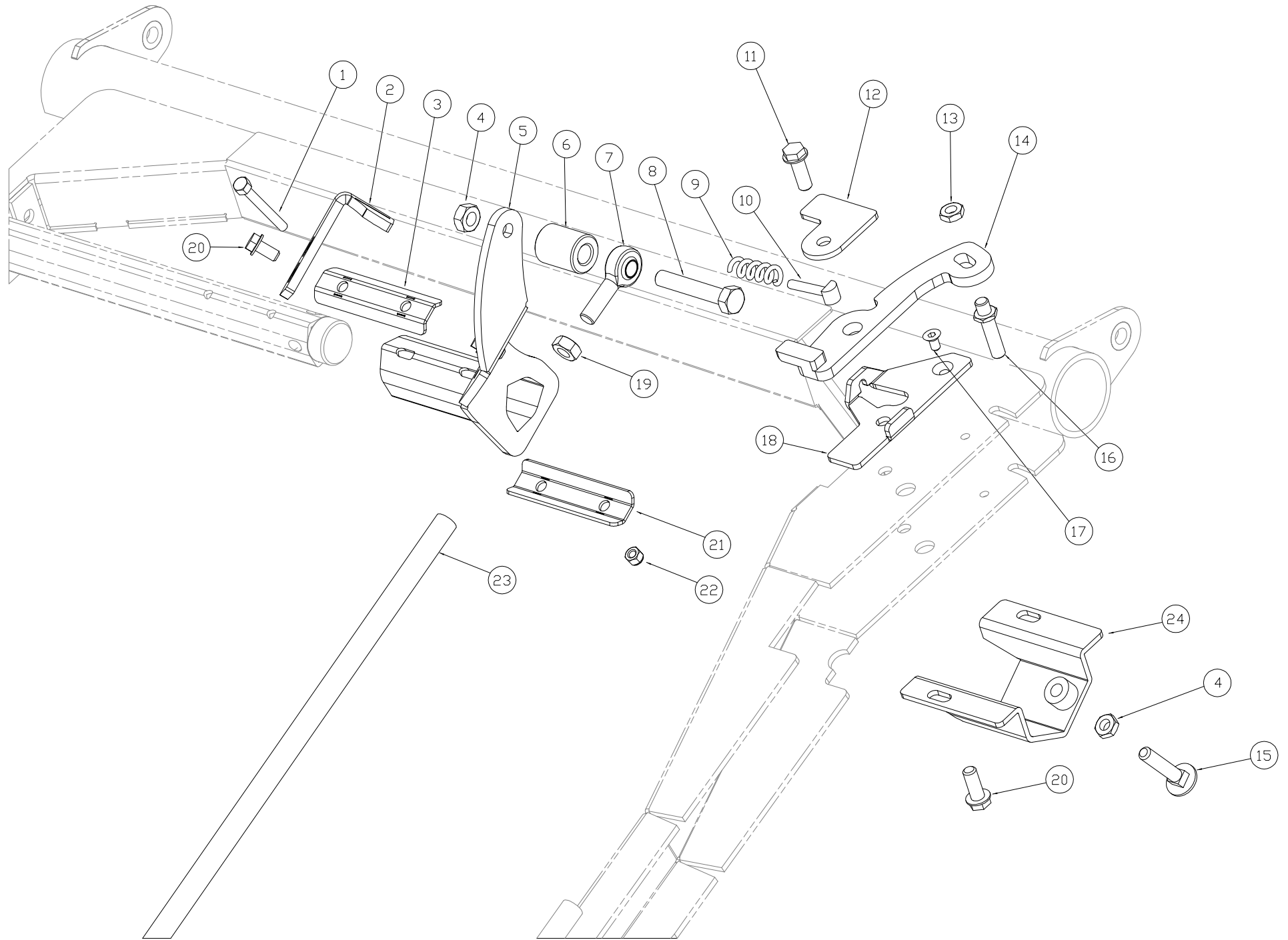
N	CODICE	DESCRIZIONE		BESCHREIBUNG	DESCRIPTION	DESCRIPCIÓN
1	02.1030.00	VITE TSEI	M8X16	SECHSKANTSENKSCRAUBE M. SCHLITZ	VIS TSEI	TORNILLO ADCG
2	02.2088.00	VITE TE	M10X12	SCHRAUBE TENSILOCK	VIS TE	TORNILLO CE
3	02.2004.00	VITE TENSILOCK	M10X20	SCHRAUBE TENSILOCK	VIS TENSILOCK	TORNILLO TENSILOCK
4	02.2025.00	DADO TENSILOCK	M10	MUTTER TENSILOCK	ECROU TENSILOCK	TUERCA TENSILOCK
5	02.2038.00	RONDELLA	12X30X3	UNTERLEGSCHLEIBE	RONDELLE	ARANDELA
6	02.2053.00	VITE TE	M6X16	SECHSKANTSCHRAUBE	VIS TE	TORNILLO CE
7	02.2064.00	DADO TENSILOCK	M12	MUTTER TENSILOCK	ECROU TENSILOCK	TUERCA TENSILOCK
8	02.2225.00	VITE TE	M12X40	SECHSKANTSCHRAUBE	VIS TE	TORNILLO CE
9	10.1350.00	GANCIO CHIUSURA DX		RECHTER VERSCHLUSSHAKEN	CROCHET DE FERMETURE DROIT	GANCHO CIERRE DER.
10	10.2075.01	STRISCIA ANTIUSURA	GS 530	VERSCHLEISS-SCHUTZBAND	BRANDE ANTI-USURE	CINTA ANTIDESGASTE
11	10.2790.00	STRISCIA ANTIUSURA LATERALE DX		SEITLICHES VERSCHLEISS-SCHUTZBAND RECHTS	BRANDE ANTI-USURE LATERAL DROIT	CINTA ANTIDESGASTE LATERAL DER.
12	10.2070.01	PROTEZIONE GANCIO LATERALE DX		ZAPFEN-GEWINDEHAKEN RECHTS	PROTECTION CROCHET LATERAL DROIT	PROTECCIÓN GANCHO LATERAL DER.
13	10.2128.00	STRISCIA COLTELLO DX	GS 530	RECHTER MESSERBAND	BANDE COUTEAU DROIT	CINTA CUCHILLA DER.
14	10.2110.03	GANCIO MASCHIO DX		VERSCHLEISS-SCHUTZBAND	CROCHET MALE DROIT	GANCHO MACHO DER.
15	10.2480.00	PARTICOLARE GANCIO CHIUSURA		DETAIL VERSCHLUSSHAKEN	PIECE CROCHET DE FERMETURE	PIEZA GANCHO CIERRE
16	15.1030.00	PUNTONE		STREBE	POINTEAU	PUNTAL
17	15.1035.00	FIAMMA		FLAMME	FLAMME	LLAMA
18	02.2133.00	VITE TE	M12X30	SECHSKANTSCHRAUBE	VIS TE	TORNILLO CE
19	10.2080.01	STRISCIA ANTIUSURA	GS 480	VERSCHLEISS-SCHUTZBAND	BRANDE ANTI-USURE	CINTA ANTIDESGASTE
20	10.2085.01	STRISCIA ANTIUSURA	GS 600	VERSCHLEISS-SCHUTZBAND	BRANDE ANTI-USURE	CINTA ANTIDESGASTE
21	10.2098.00	STRISCIA COLTELLO DX	GS 480	MESSERBAND	BANDE COUTEAU DROIT	CINTA CUCHILLA DER.
22	10.2102.00	STRISCIA COLTELLO DX	GS 600	MESSERBAND	BANDE COUTEAU DROIT	CINTA CUCHILLA DER.
23	02.2079.00	VITE TE	M10X35	SECHSKANTSCHRAUBE	VIS TE	TORNILLO CE
24	02.2088.00	ROSETTA ELASTICA	10X18	ZAHNSCHLEIBE	RONDELLE DENTE	ARANDELA DENTADO
25	10.2165.00	STRISCIA ANTIUSURA	GS 700	VERSCHLEISS-SCHUTZBAND	BRANDE ANTI-USURE	CINTA ANTIDESGASTE
26	10.2107.00	STRISCIA COLTELLO DX	GS 700	MESSERBAND	BANDE COUTEAU DROIT	CINTA CUCHILLA DER.
27	10.2481.00	PARTICOLARE GANCIO CHIUSURA		DETAIL VERSCHLUSSHAKEN	PIECE CROCHET DE FERMETURE	PIEZA GANCHO CIERRE
28	10.3090.00	STRISCIA COLTELLO DX	GS 640	MESSERBAND	BANDE COUTEAU DROIT	CINTA CUCHILLA DER.
29	10.2078.00	STRISCIA ANTIUSURA	GS 640	VERSCHLEISS-SCHUTZBAND	BRANDE ANTI-USURE	CINTA ANTIDESGASTE
30	15.1032.00	DENTE DOPPIO INIZIALE		STREBE	POINTEAU	PUNTAL
	10.1915.01	LAMA DI TAGLIO DX COMPLETA	GS530	VOLLSTÄNDIGE RECHTESAUSSCHNITTKLINGE	LAME TRANCHANT DROITE COMPLÈTE	HOJA DE TAJO DERECHA ENTERA
	10.1935.01	LAMA DI TAGLIO DX COMPLETA	GS480	VOLLSTÄNDIGE RECHTESAUSSCHNITTKLINGE	LAME TRANCHANT DROITE COMPLÈTE	HOJA DE TAJO DERECHA ENTERA
	10.1940.01	LAMA DI TAGLIO DX COMPLETA	GS600	VOLLSTÄNDIGE RECHTESAUSSCHNITTKLINGE	LAME TRANCHANT DROITE COMPLÈTE	HOJA DE TAJO DERECHA ENTERA
	10.1942.00	LAMA DI TAGLIO DX COMPLETA	GS640	VOLLSTÄNDIGE RECHTESAUSSCHNITTKLINGE	LAME TRANCHANT DROITE COMPLÈTE	HOJA DE TAJO DERECHA ENTERA
	10.2945.00	LAMA DI TAGLIO DX COMPLETA	GS700	VOLLSTÄNDIGE RECHTESAUSSCHNITTKLINGE	LAME TRANCHANT DROITE COMPLÈTE	HOJA DE TAJO DERECHA ENTERA



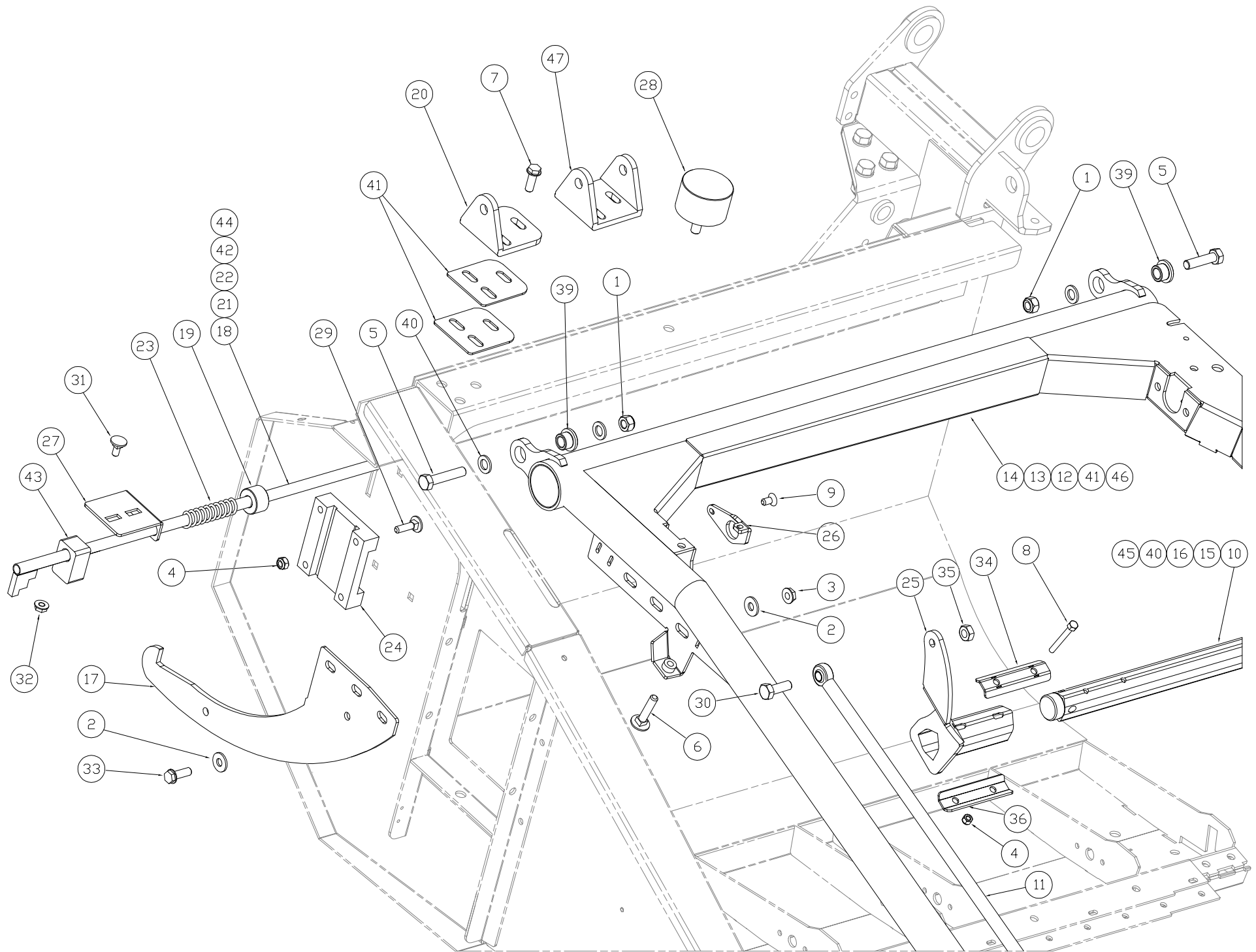
N	CODICE	DESCRIZIONE		BESCHREIBUNG	DESCRIPTION	DESCRIPCIÓN
1	02.2040.00	DADO AUTOBLOCCANTE	M16	SELBSTSICHERNDE MUTTER	ECROU AUTOBLOQUANT	TUERCA AUTOBLOQUEANTE
2	02.2038.00	RONDELLA	12X30X3	UNTERLEGSSCHEIBE	RONDELLE	ARANDELA
3	02.2064.00	DADO TENSILOCK	M12	MUTTER TENSILOCK	ECROU TENSILOCK	TUERCA TENSILOCK
4	02.2007.00	DADO AUTOBLOCCANTE	M10	SELBSTSICHERNDE MUTTER	ECROU AUTOBLOQUANT	TUERCA AUTOBLOQUEANTE
5	02.2460.00	VITE TE	M16X60	SECHSKANTSCHRAUBE	VIS TE	TORNILLO CE
6	02.2465.00	VITE TE	M14X75	SECHSKANTSCHRAUBE	VIS TE	TORNILLO CE
7	02.2225.00	VITE TE	M12X40	SECHSKANTSCHRAUBE	VIS TE	TORNILLO CE
8	02.1062.00	VITE TE	M10X70	SECHSKANTSCHRAUBE	VIS TE	TORNILLO CE
9	04.5095.00	VITE TSEI	M10X20	SECHSKANTSENKSCHEIBE M. SCHLITZ	VIS TSEI	TORNILLO ADCC
10	10.1246.01	ALBERO TRASLAZIONE ASPO	GS530	HASPEL-TRANSLATIONSSELLE	ARBRE TRANSFERT TOURET	EJE TRASLACIÓN BOBINA
11	10.1257.01	ASTA TRASLAZIONE ASPO		HASPEL-TRANSLATIONSSTAB	TIGE DE TRANSFERT TOURET	VARILLA TRASLACIÓN BOBINA
12	10.2221.01	TELAIO ASPO SX	GS530	LINKER HASPELRAHMEN	CHASSIS TOURET GAUCHE	BASTIDOR BOBINA IZQ.
13	10.1811.01	TELAIO ASPO SX	GS480	LINKER HASPELRAHMEN	CHASSIS TOURET GAUCHE	BASTIDOR BOBINA IZQ.
14	10.1816.01	TELAIO ASPO SX	GS600	LINKER HASPELRAHMEN	CHASSIS TOURET GAUCHE	BASTIDOR BOBINA IZQ.
15	10.1801.01	ALBERO TRASLAZIONE ASPO	GS480	HASPEL-TRANSLATIONSSELLE	ARBRE TRANSFERT TOURET	EJE TRASLACIÓN BOBINA
16	10.1806.01	ALBERO TRASLAZIONE ASPO	GS600	HASPEL-TRANSLATIONSSELLE	ARBRE TRANSFERT TOURET	EJE TRASLACIÓN BOBINA
17	10.2036.00	SCIABOLA ASPO		HASPELSÄBEL	SABRE TOURET	SABLE BOBINA
18	10.2040.00	ASTA APERTURA/CHIUSURA MACCHINA	GS530	MASCHINEN-ÖFFNUNGS/VERSCHLUSSSTAB	TIGE OUVERTURE / FERMETURE MACHINE	VARILLA APERTURA/CIERRE MÁQUINA
19	10.2045.01	NOTTOLINO DI BLOCCO		SPERRKLINKE	CLIQUET DE BLOCAGE	TRINQUETE BLOQUEO
20	10.2052.01	CERNIERA SX ASPO	GS480 / GS 530	LINKER HASPELSCHARNIER	CHARNIERE GAUCHE TOURET	BISAGRA IZQ. BOBINA
21	10.2055.00	ASTA APERTURA/CHIUSURA MACCHINA	GS480	MASCHINEN-ÖFFNUNGS/VERSCHLUSSSTAB	TIGE OUVERTURE / FERMETURE MACHINE	VARILLA APERTURA/CIERRE MÁQUINA
22	10.2060.00	ASTA APERTURA/CHIUSURA MACCHINA	GS600	MASCHINEN-ÖFFNUNGS/VERSCHLUSSSTAB	TIGE OUVERTURE / FERMETURE MACHINE	VARILLA APERTURA/CIERRE MÁQUINA
23	10.2065.00	MOLLA		FEDER	RESSORT	MUELLE
24	15.1610.00	GUIDA SCIABOLA		SCHLEIFBLOCK	BLOQUE DE FRICTION	TACO DE ROCE
25	10.2390.01	LEVA SX TRASLAZIONE ASPO		LINKER HASPEL-TRANSLATIONSHEBEL	LEVIER GAUCHE TRANSFERT TOURET	PALANCA IZQ. TRASLACIÓN BOBINA
26	10.2381.00	STAFFA SX		LINKE BÜGEL	BRIDE GAUCHE	ESTRIBO IZQ
27	10.2627.00	STAFFA D'ARRESTO		ARRETIERUNG	ARRET	FIJACION
28	02.2161.00	TAMPONE		VERSCHLUSS-STOPFEN	BOUCHON	TAPON ROSCADO
29	02.1076.00	VITE TBQS	M10X40	SCHRAUBE TBQS	VIS TBQS	TORNILLO TBQS
30	02.2002.00	VITE TE	M14X40	SECHSKANTSCHRAUBE	VIS TE	TORNILLO CE
31	02.1007.00	VITE TBQS	M10X70	SCHRAUBE TBQS	VIS TBQS	TORNILLO TBQS
32	02.2025.00	DADO TENSILOCK	10X30X3	MUTTER TENSILOCK	ECROU TENSILOCK	TUERCA TENSILOCK
33	02.2175.00	VITE TENSILOCK	M12X35	SCHRAUBE TENSILOCK	VIS TENSILOCK	TORNILLO TENSILOCK
34	10.2800.00	PIASTRA DI FISSAGGIO		BEFESTIGUNGSPLATTE	PLATEAU DE FIXATION	PLACA DE SUJECION
35	02.1050.00	DADO	M14	MUTTER	ECROU	TUERCA
36	10.2805.00	PIASTRA DI FISSAGGIO		BEFESTIGUNGSPLATTE	PLATEAU DE FIXATION	PLACA DE SUJECION
37	10.2550.01	BOCCOLA FISSA PER BRACIO ASPO		BÜCHSE	OGIVE	CASQUILLO
38	10.2950.00	RONDELLA	16,3X40,5X5	UNTERLEGSSCHEIBE	RONDELLE	ARANDELA
39	10.2053.00	PIASTRA SPESSORE CERNIERA ASPO		PLATTE	PLATEAU	PLACA
40	10.1796.00	ALBERO TRASLAZIONE ASPO	GS720	HASPEL-TRANSLATIONSSELLE	ARBRE TRANSFERT TOURET	EJE TRASLACIÓN BOBINA
41	10.1830.00	TELAIO ASPO SX	GS720	LINKER HASPELRAHMEN	CHASSIS TOURET GAUCHE	BASTIDOR BOBINA IZQ.
42	10.2190.00	ASTA APERTURA/CHIUSURA MACCHINA	GS720	MASCHINEN-ÖFFNUNGS/VERSCHLUSSSTAB	TIGE OUVERTURE / FERMETURE MACHINE	VARILLA APERTURA/CIERRE MÁQUINA
43	10.2920.00	FINECORSA		ENDANSCHLAG	BUTEE DE FIN DE COURSE	FINAL DE CARRERA
44	15.1595.00	SNODO SFERICO		GELENK	ARTICULATION	ARTICULACION
45	02.2470.00	DADO	M14SX	MUTTER	ECROU	TUERCA
46	10.2062.00	ASTA APERTURA/CHIUSURA MACCHINA	GS640	MASCHINEN-ÖFFNUNGS/VERSCHLUSSSTAB	TIGE OUVERTURE / FERMETURE MACHINE	VARILLA APERTURA/CIERRE MÁQUINA
47	10.1808.00	ALBERO TRASLAZIONE ASPO	GS640	HASPEL-TRANSLATIONSSELLE	ARBRE TRANSFERT TOURET	EJE TRASLACIÓN BOBINA
48	10.1818.00	TELAIO ASPO SX	GS640	LINKER HASPELRAHMEN	CHASSIS TOURET GAUCHE	BASTIDOR BOBINA IZQ.
49	10.2058.00	CERNIERA SX ASPO	GS600/GS640/GS700	LINKER HASPELSCHARNIER	CHARNIERE GAUCHE TOURET	BISAGRA IZQ. BOBINA



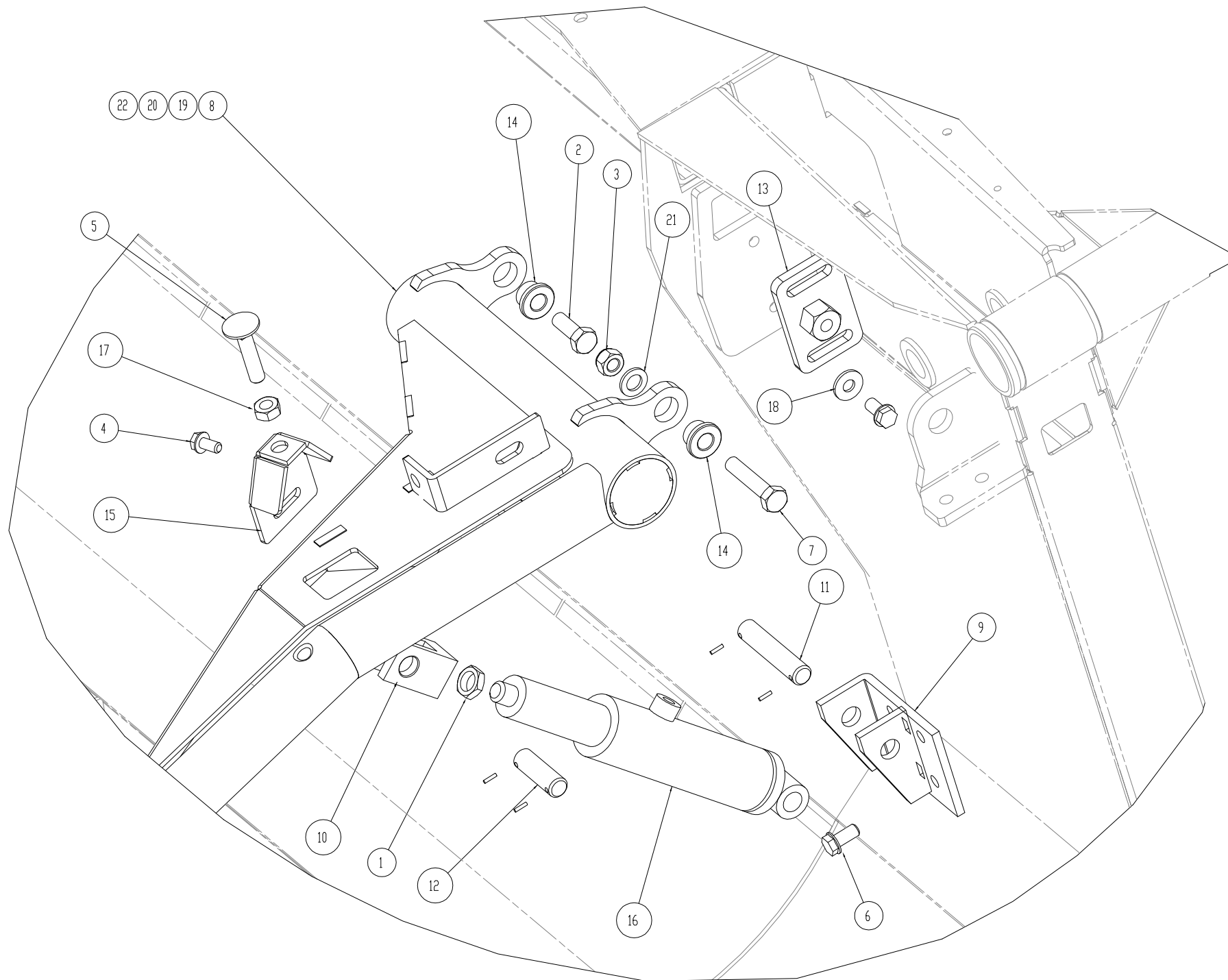
N	CODICE	DESCRIZIONE		BESCHREIBUNG	DESCRIPTION	DESCRIPCIÓN
1	02.2028.00	VITE TE	M10X80	SECHSKANTSCHRAUBE	VIS TE	TORNILLO CE
2	10.2631.01	BATTUTA SX		ENDANSCHLAG	BUTEE	TOPE
3	10.2800.00	PIASTRA DI FISSAGGIO		BEFESTIGUNGSPLATTE	PLATEAU DE FIXATION	PLACA DE SUJECION
4	02.1050.00	DADO	M14	MUTTER	ECROU	TUERCA
5	10.2301.01	LEVA DX TRASLAZIONE ASPO		RECHTER HASPEL-TRANSLATIONSHEBEL	LEVIER DROIT TRANSFERT TOURET	PALANCA DER. TRASLACIÓN BOBINA
6	10.2865.01	DISTANZIALE		DISTANSTÜCK	ENTRETOISE	SEPARADOR
7	15.1595.00	SNODO SFERICO		GELENK	ARTICULATION	ARTICULACION
8	02.2520.00	VITE TE	M14X80	SECHSKANTSCHRAUBE	VIS TE	TORNILLO CE
9	15.1620.00	MOLLA		UNTERLEGSCHLEIBE	RESSORT	MUELLE
10	10.2870.01	PERNO		ZAPFEN	TETON	PIVOTE
11	02.2175.00	VITE TENSILOCK	M12X35	SCHRAUBE TENSILOCK	VIS TENSILOCK	TORNILLO TENSILOCK
12	10.2875.01	PIASTRA		PLATTE	PLATEAU	PLACA IZQ
13	02.2032.00	DADO AUTOBLOCCANTE	M12	SELBSTSICHERNDE MUTTER	ECROU AUTOBLOQUANT	TUERCA AUTOBLOQUEANTE
14	10.2880.00	LEVA SX		HEBEL LINKS	LEVIER GAUCHE	PALANCA IZQ
15	02.1071.00	VITE TBQS	M14X60	SCHRAUBE TBQS	VIS TBQS	TORNILLO TBQS
16	10.2885.01	PERNO		ZAPFEN	TETON	PIVOTE
17	02.2136.00	VITE TSEI	M10X16	SECHSKANTSENKSCHEIBE M. SCHLITZ	VIS TSEI	TORNILLO ADCG
18	10.2890.00	PIASTRA SX		PLATTE LINKS	PLATEAU GAUCHE	PLACA IZQ
19	02.2470.00	DADO	M14SX	MUTTER	ECROU	TUERCA
20	02.2004.00	VITE TENSILOCK	M10X20	SCHRAUBE TENSILOCK	VIS TENSILOCK	TORNILLO TENSILOCK
21	10.2900.00	PIASTRA DI FISSAGGIO		BEFESTIGUNGSPLATTE	PLATEAU DE FIXATION	PLACA DE SUJECION
22	02.2007.00	DADO AUTOBLOCCANTE	M10	SELBSTSICHERNDE MUTTER	ECROU AUTOBLOQUANT	TUERCA AUTOBLOQUEANTE
23	10.1257.00	ASTA TRASLAZIONE ASPO		HASPEL-TRANSLATIONSWELLE	ARBRE TRANSFERT TOURET	EJE TRASLACIÓN BOBINA
24	10.2680.00	APPOGGIO SX		EINSTELLBLECH	PLAQUETTE DE REGLAGE	CHAPA DE AJUSTE



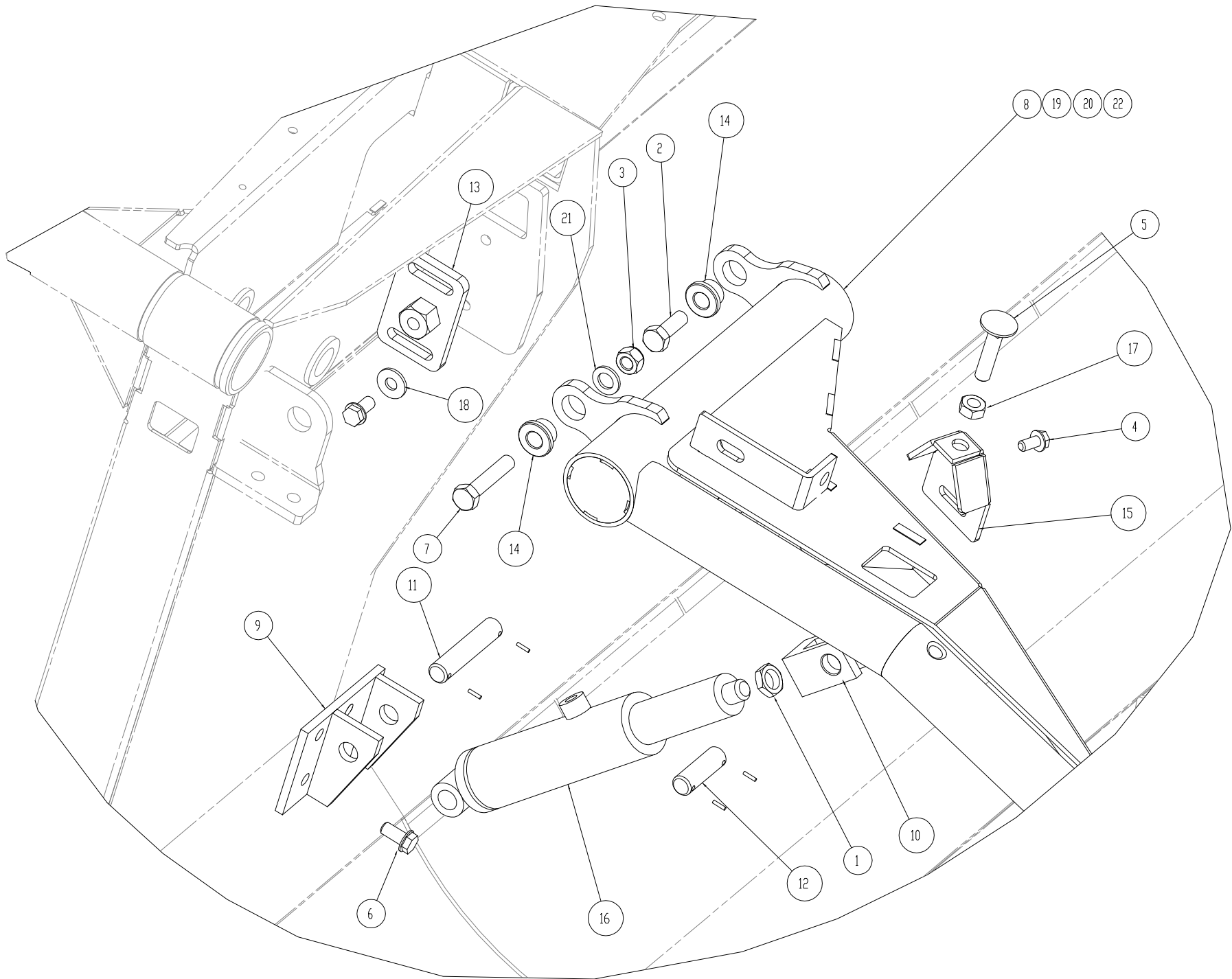
N	CODICE	DESCRIZIONE		BESCHREIBUNG	DESCRIPTION	DESCRIPCIÓN
1	02.2028.00	VITE TE	M10X80	SECHSKANTSCHRAUBE	VIS TE	TORNILLO CE
2	10.2630.01	BATTUTA DX		ENDANSCHLAG	BUTEE	TOPE
3	10.2800.00	PIASTRA DI FISSAGGIO		BEFESTIGUNGSPLATTE	PLATEAU DE FIXATION	PLACA DE SUJECION
4	02.1050.00	DADO	M14	MUTTER	ECROU	TUERCA
5	10.2390.01	LEVA SX TRASLAZIONE ASPO		LINKER HASPEL-TRANSLATIONSHEBEL	LEVIER GAUCHE TRANSFERT TOURET	PALANCA IZQ. TRASLACIÓN BOBINA
6	10.2865.01	DISTANZIALE		DISTANSTÜCK	ENTRETOISE	SEPARADOR
7	15.1595.00	SNODO SFERICO		GELENK	ARTICULATION	ARTICULACION
8	02.2520.00	VITE TE	M14X80	SECHSKANTSCHRAUBE	VIS TE	TORNILLO CE
9	15.1620.00	MOLLA		UNTERLEGSCHIEBE	RESSORT	MUELLE
10	10.2870.01	PERNO		ZAPFEN	TETON	PIVOTE
11	02.2175.00	VITE TENSILOCK	M12X35	SCHRAUBE TENSILOCK	VIS TENSILOCK	TORNILLO TENSILOCK
12	10.2875.01	PIASTRA		PLATTE	PLATEAU	PLACA
13	02.2032.00	DADO AUTOBLOCCANTE	M12	SELBSTSICHERNDE MUTTER	ECROU AUTOBLOQUANT	TUERCA AUTOBLOQUEANTE
14	10.2910.00	LEVA DX		HEBEL RECHTER	LEVIER DROIT	PALANCA DER.
15	02.1071.00	VITE TBQS	M14X60	SCHRAUBE TBQS	VIS TBQS	TORNILLO TBQS
16	10.2885.01	PERNO		ZAPFEN	TETON	PIVOTE
17	02.2136.00	VITE TSEI	M10X16	SECHSKANTSENKSCHEIBE M. SCHLITZ	VIS TSEI	TORNILLO ADEG
18	10.2915.00	PIASTRA DX		PLATTE RECHTER	PLATEAU DROIT	PLACA DER.
19	02.2470.00	DADO	M14SX	MUTTER	ECROU	TUERCA
20	02.2004.00	VITE TENSILOCK	M10X20	SCHRAUBE TENSILOCK	VIS TENSILOCK	TORNILLO TENSILOCK
21	10.2900.00	PIASTRA DI FISSAGGIO		BEFESTIGUNGSPLATTE	PLATEAU DE FIXATION	PLACA DE SUJECION
22	02.2007.00	DADO AUTOBLOCCANTE	M10	SELBSTSICHERNDE MUTTER	ECROU AUTOBLOQUANT	TUERCA AUTOBLOQUEANTE
23	10.1257.00	ASTA TRASLAZIONE ASPO		HASPEL-TRANSLATIONSWELLE	ARBRE TRANSFERT TOURET	EJE TRASLACIÓN BOBINA
24	10.2675.00	APPOGGIO DX		EINSTELLBLECH	PLAQUETTE DE REGLAGE	CHAPA DE AJUSTE



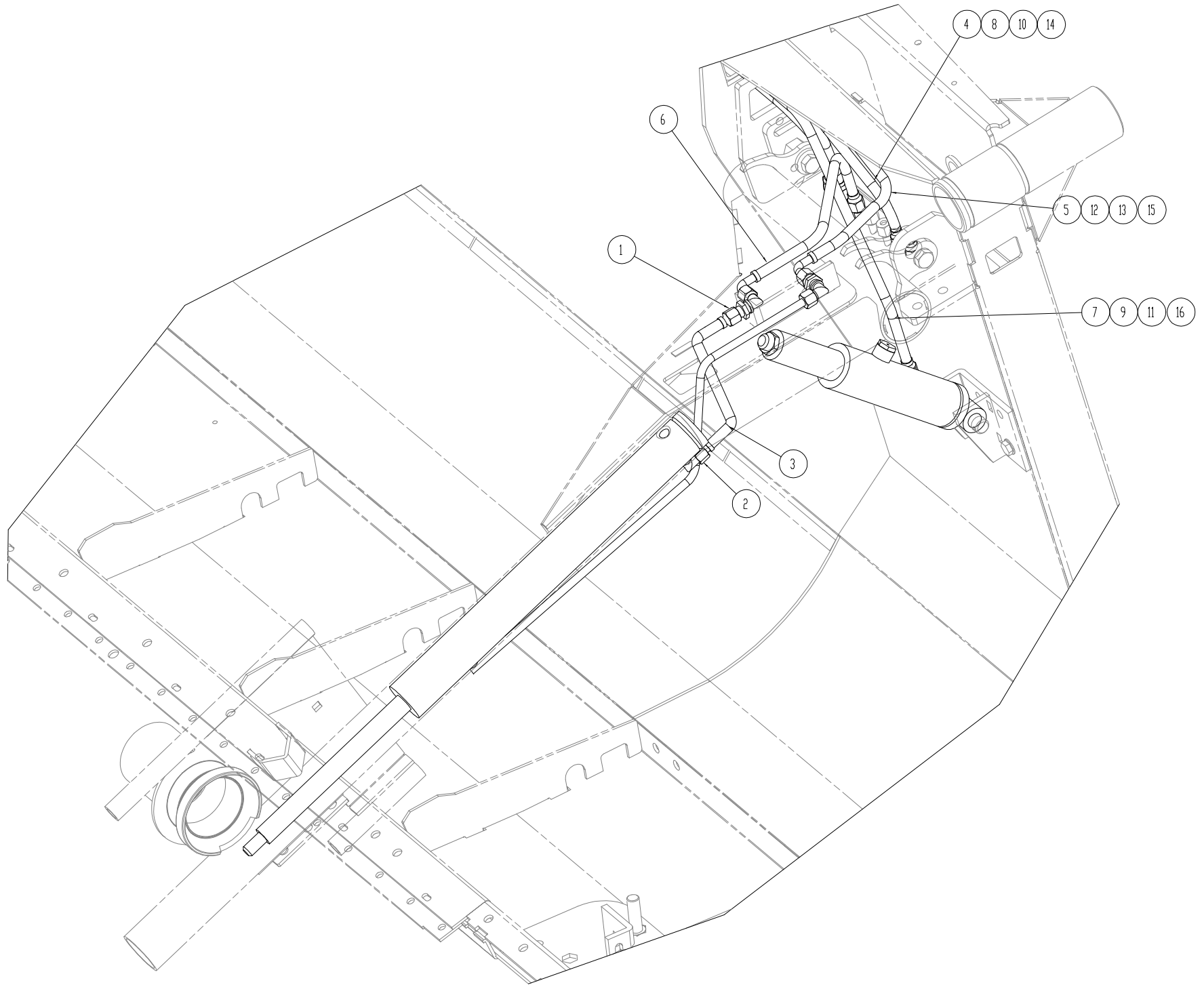
N	CODICE	DESCRIZIONE		BESCHREIBUNG	DESCRIPTION	DESCRIPCIÓN
1	02.2040.00	DADO AUTOBLOCCANTE	M16	SELBSTSICHERNDE MUTTER	ECROU AUTOBLOQUANT	TUERCA AUTOBLOQUEANTE
2	02.2038.00	RONDELLA	12X30X3	UNTERLEGSSCHEIBE	RONDELLE	ARANDELA
3	02.2064.00	DADO TENSILOCK	M12	MUTTER TENSILOCK	ECROU TENSILOCK	TUERCA TENSILOCK
4	02.2007.00	DADO AUTOBLOCCANTE	M10	SELBSTSICHERNDE MUTTER	ECROU AUTOBLOQUANT	TUERCA AUTOBLOQUEANTE
5	02.2460.00	VITE TE	M16X60	SECHSKANTSCHRAUBE	VIS TE	TORNILLO CE
6	02.2465.00	VITE TE	M14X75	SECHSKANTSCHRAUBE	VIS TE	TORNILLO CE
7	02.2225.00	VITE TE	M12X40	SECHSKANTSCHRAUBE	VIS TE	TORNILLO CE
8	02.1062.00	VITE TE	M10X70	SECHSKANTSCHRAUBE	VIS TE	TORNILLO CE
9	04.5095.00	VITE TSEI	M10X20	SECHSKANTSENKSCHRAUBE M. SCHLITZ	VIS TSEI	TORNILLO ADCG
10	10.1246.01	ALBERO TRASLAZIONE ASPO	GS530	HASPEL-TRANSLATIONSWELLE	ARBRE TRANSFERT TOURET	EJE TRASLACIÓN BOBINA
11	10.2810.00	ASTA TRASLAZIONE ASPO		HASPEL-TRANSLATIONSSTAB	TIGE DE TRANSFERT TOURET	VARILLA TRASLACIÓN BOBINA
12	10.1266.01	TELAIO ASPO DX	GS530	RECHTER HASPELRAHMEN	CHASSIS TOURET DROIT	BASTIDOR BOBINA DER.
13	10.1771.01	TELAIO ASPO DX	GS480	RECHTER HASPELRAHMEN	CHASSIS TOURET DROIT	BASTIDOR BOBINA DER.
14	10.1776.01	TELAIO ASPO DX	GS600	RECHTER HASPELRAHMEN	CHASSIS TOURET DROIT	BASTIDOR BOBINA DER.
15	10.1801.01	ALBERO TRASLAZIONE ASPO	GS480	HASPEL-TRANSLATIONSWELLE	ARBRE TRANSFERT TOURET	EJE TRASLACIÓN BOBINA
16	10.1806.01	ALBERO TRASLAZIONE ASPO	GS600	HASPEL-TRANSLATIONSWELLE	ARBRE TRANSFERT TOURET	EJE TRASLACIÓN BOBINA
17	10.2037.00	SCIABOLA ASPO		HASPELSÄBEL	SABRE TOURET	SABLE BOBINA
18	10.2040.00	ASTA APERTURA/CHIUSURA MACCHINA	GS530	MASCHINEN-ÖFFNUNGS/VERSCHLUSSSTAB	TIGE OUVERTURE / FERMETURE MACHINE	VARILLA APERTURA/CIERRE MÁQUINA
19	10.2045.01	NOTTOLINO DI BLOCCO		SPERRKLINKE	CLIQUET DE BLOCAGE	TRINQUETE BLOQUEO
20	10.2051.01	CERNIERA DX ASPO	GS480 / GS 530	RECHTES HASPELSCHARNIER	CHARNIERE DROITE TOURET	BISAGRA DER. BOBINA
21	10.2055.00	ASTA APERTURA/CHIUSURA MACCHINA	GS480	MASCHINEN-ÖFFNUNGS/VERSCHLUSSSTAB	TIGE OUVERTURE / FERMETURE MACHINE	VARILLA APERTURA/CIERRE MÁQUINA
22	10.2060.00	ASTA APERTURA/CHIUSURA MACCHINA	GS600	MASCHINEN-ÖFFNUNGS/VERSCHLUSSSTAB	TIGE OUVERTURE / FERMETURE MACHINE	VARILLA APERTURA/CIERRE MÁQUINA
23	10.2065.00	MOLLA		FEDER	RESSORT	MUELLE
24	15.1610.00	GUIDA SCIABOLA		SCHLEIFBLOCK	BLOQUE DE FRICTION	TACO DE ROCE
25	10.2301.01	LEVA DX TRASLAZIONE ASPO		RECHTER HASPEL-TRANSLATIONSHEBEL	LEVIER DROIT TRANSFERT TOURET	PALANCA DER. TRASLACIÓN BOBINA
26	10.2382.00	STAFFA DX		RECHTE BÜGEL	BRIDE DROIT	ESTRIBO DER.
27	10.2626.00	STAFFA D'ARRESTO		ARRETIERUNG	ARRET	FIJACION
28	02.2161.00	TAMPONE		VERSCHLUSS-STOPFEN	BOUCHON	TAPON ROSCADO
29	02.1076.00	VITE TBQS	M10X40	SCHRAUBE TBQS	VIS TBQS	TORNILLO TBQS
30	02.2002.00	VITE TE	M14X40	SECHSKANTSCHRAUBE	VIS TE	TORNILLO CE
31	02.1007.00	VITE TBQS	M10X20	SCHRAUBE TBQS	VIS TBQS	TORNILLO TBQS
32	02.2025.00	DADO TENSILOCK	M10	MUTTER TENSILOCK	ECROU TENSILOCK	TUERCA TENSILOCK
33	02.2175.00	VITE TENSILOCK	M12X36	SCHRAUBE TENSILOCK	VIS TENSILOCK	TOPE
34	10.2800.00	PIASTRA DI FISSAGGIO		BEFESTIGUNGSPLATTE	PLATEAU DE FIXATION	PLACA DE SUJECION
35	02.1050.00	DADO	M14	MUTTER	ECROU	TUERCA
36	10.2810.00	PIASTRA DI FISSAGGIO		BEFESTIGUNGSPLATTE	PLATEAU DE FIXATION	PLACA DE SUJECION
37	10.2550.01	BOCCOLA FISSA PER BRACIO ASPO		BÜCHSE	OGIVE	CASQUILLO
38	10.2950.00	RONDELLA	16,3X40,5X5	UNTERLEGSSCHEIBE	RONDELLE	ARANDELA
39	10.2053.00	PIASTRA SPESSORE CERNIERA ASPO		PLATTE	PLATEAU	PLACA
16	10.1806.01	ALBERO TRASLAZIONE ASPO	GS700	HASPEL-TRANSLATIONSWELLE	ARBRE TRANSFERT TOURET	EJE TRASLACIÓN BOBINA
41	10.1335.00	TELAIO ASPO DX	GS700	RECHTER HASPELRAHMEN	CHASSIS TOURET DROIT	BASTIDOR BOBINA DER.
42	10.2046.00	ASTA APERTURA/CHIUSURA MACCHINA	GS700	MASCHINEN-ÖFFNUNGS/VERSCHLUSSSTAB	TIGE OUVERTURE / FERMETURE MACHINE	VARILLA APERTURA/CIERRE MÁQUINA
43	10.2920.00	FINECORSA		ENDANSCHLAG	BUTEE DE FIN DE COURSE	FINAL DE CARRERA
44	10.2062.00	ASTA APERTURA/CHIUSURA MACCHINA	GS640	MASCHINEN-ÖFFNUNGS/VERSCHLUSSSTAB	TIGE OUVERTURE / FERMETURE MACHINE	VARILLA APERTURA/CIERRE MÁQUINA
45	10.1808.00	ALBERO TRASLAZIONE ASPO	GS640	HASPEL-TRANSLATIONSWELLE	ARBRE TRANSFERT TOURET	EJE TRASLACIÓN BOBINA
46	10.1778.00	TELAIO ASPO DX	GS640	RECHTER HASPELRAHMEN	CHASSIS TOURET DROIT	BASTIDOR BOBINA DER.
47	10.2057.00	CERNIERA DX ASPO	GS600/GS640/GS700	RECHTES HASPELSCHARNIER	CHARNIERE DROITE TOURET	BISAGRA DER. BOBINA



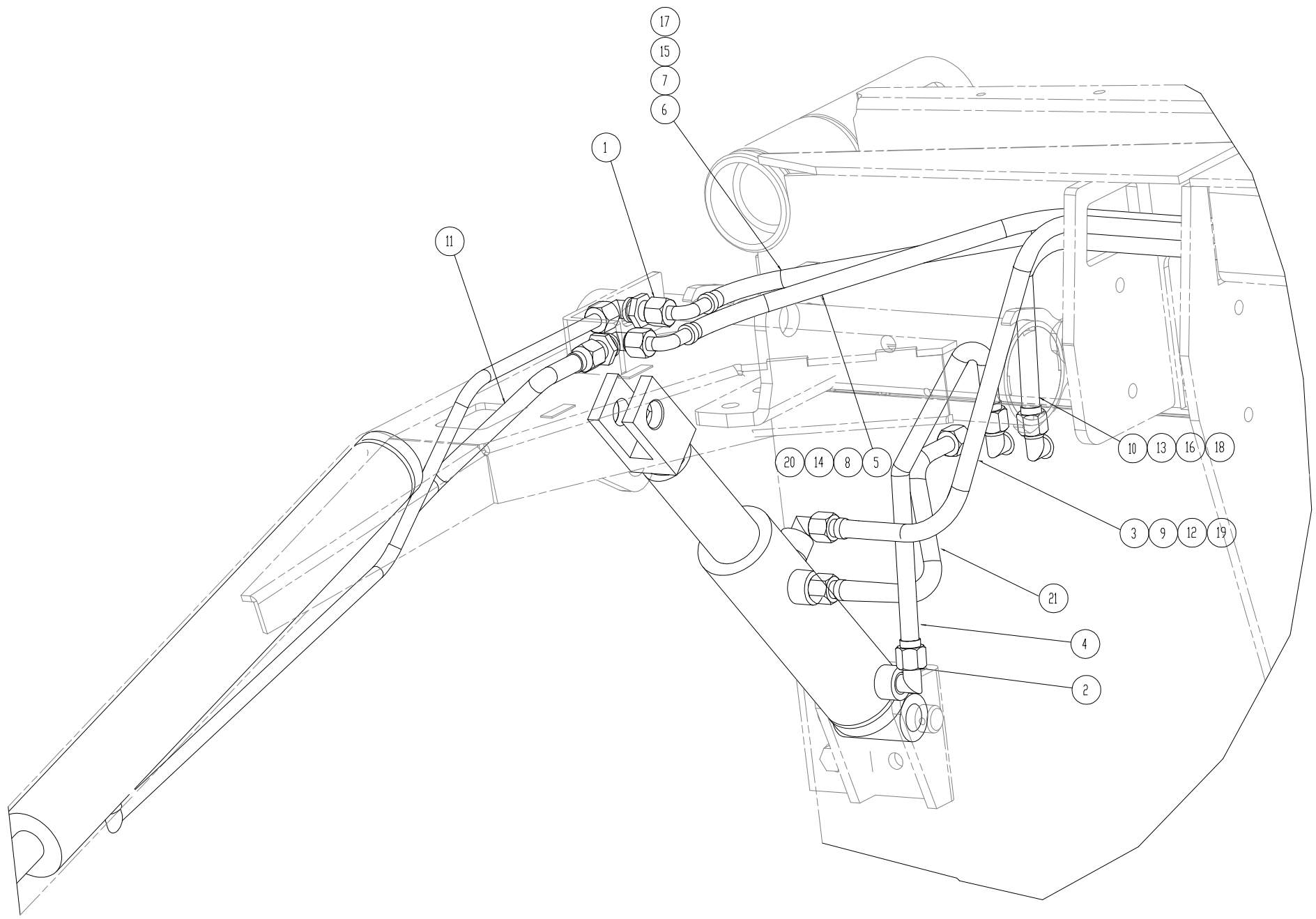
N	CODICE	DESCRIZIONE		BESCHREIBUNG	DESCRIPTION	DESCRIPCIÓN
1	02.1012.00	DADO BASSO	M20X1,5	NIEDRIGE MUTTER	ECROU BAS	TUERCA BAJA
2	02.2002.00	VITE TE	M14X40	SECHSKANTSCHRAUBE	VIS TE	TORNILLO CE
3	02.2003.00	DADO AUTOBLOCCANTE	M14	SELBSTSICHERNDE MUTTER	ECROU AUTOBLOQUANT	TUERCA AUTOBLOQUEANTE
4	02.2004.00	VITE TENSILOCK	M10X20	SCHRAUBE TENSILOCK	VIS TENSILOCK	TORNILLO TENSILOCK
5	02.2036.00	VITE TBQS	M14X65	SCHRAUBE TBQS	VIS TBQS	TORNILLO TBQS
6	02.2091.00	VITE TENSILOCK	M12X25	SCHRAUBE TENSILOCK	VIS TENSILOCK	TORNILLO TENSILOCK
7	02.2170.00	VITE TE	M14X70	SECHSKANTSCHRAUBE	VIS TE	TORNILLO CE
8	10.1066.02	TELAIO SX ASPO CENTRALE	GS480/GS530	LINKER HASPELSTERN-RAHMEN	CHASSIS GAUCHE TOURET CENTRALE	BASTIDOR IZQ. BOBINA CENTRAL
9	10.1230.02	SUPPORTO CILINDRO SX		LINKER ZYLINDERHALTER	SUPPORT CYLINDRE GAUCHE	SOPORTE CILINDRO IZQ.
10	10.1240.00	FORCELLA CILINDRO SOLLEVAMENTO ASPO		HUBZYLINDERGABEL HASPEL	FOURCHE CYLINDRE DE SOULEVEMENT TOURET	HORQUILLA CILINDRO ELEVACIÓN BOBINA
11	10.2321.00	PERNO PER PISTONE ALZATA ASPO		KOLBENBOLZEN ZUM HASPELHUB	PIVOT POUR PISTON DE LEVAGE TOURET	PERNO PARA PISTÓN ALZADA BOBINA
12	10.2322.00	PERNO PISTONE BRACCIO ASPO		KOLBENBOLZEN F. HASPELARM	PIVOT PISTON BRAS TOURET	PERNO PISTÓN BRAZO BOBINA
13	10.2545.01	SUPPORTO TELAIO ASPO CENTRALE		RAHMENHALTER F. MITTLERE HASPEL	SUPPORT CHASSIS TOURET CENTRALE	SOPORTE BASTIDOR BOBINA CENTRAL
14	10.2550.01	BOCCOLA		BÜCHSE	OGIVE	CASQUILLO
15	10.2555.01	FINECORSIA SX		LINKER ENDANSCHLAG	BUTEE DE FIN DE COURSE GAUCHE	FINAL DE CARRERA IZQ
16	15.1176.00	CILINDRO SX SOLLEVAMENTO ASPO		LINKER HASPELHUBZYLINDER	CYLINDRE GAUCHE SOULEVEMENT TOURET	CILINDRO IZQ. ELEVACIÓN BOBINA
17	02.1050.00	DADO	M14	MUTTER	ECROU	TUERCA
18	02.2038.00	RONDELLA	12X30X3	UNTERLEGSCHIEBE	RONDELLE	ARANDELA
19	10.1068.02	TELAIO SX ASPO CENTRALE	GS600	LINKER HASPELSTERN-RAHMEN	CHASSIS GAUCHE TOURET CENTRALE	BASTIDOR IZQ. BOBINA CENTRAL
20	10.1071.00	TELAIO SX ASPO CENTRALE	GS700	LINKER HASPELSTERN-RAHMEN	CHASSIS GAUCHE TOURET CENTRALE	BASTIDOR IZQ. BOBINA CENTRAL
21	10.2950.00	RONDELLA	16,3X40,5X5	UNTERLEGSCHIEBE	RONDELLE	ARANDELA
22	10.1075.00	TELAIO SX ASPO CENTRALE	GS640	LINKER HASPELSTERN-RAHMEN	CHASSIS GAUCHE TOURET CENTRALE	BASTIDOR IZQ. BOBINA CENTRAL



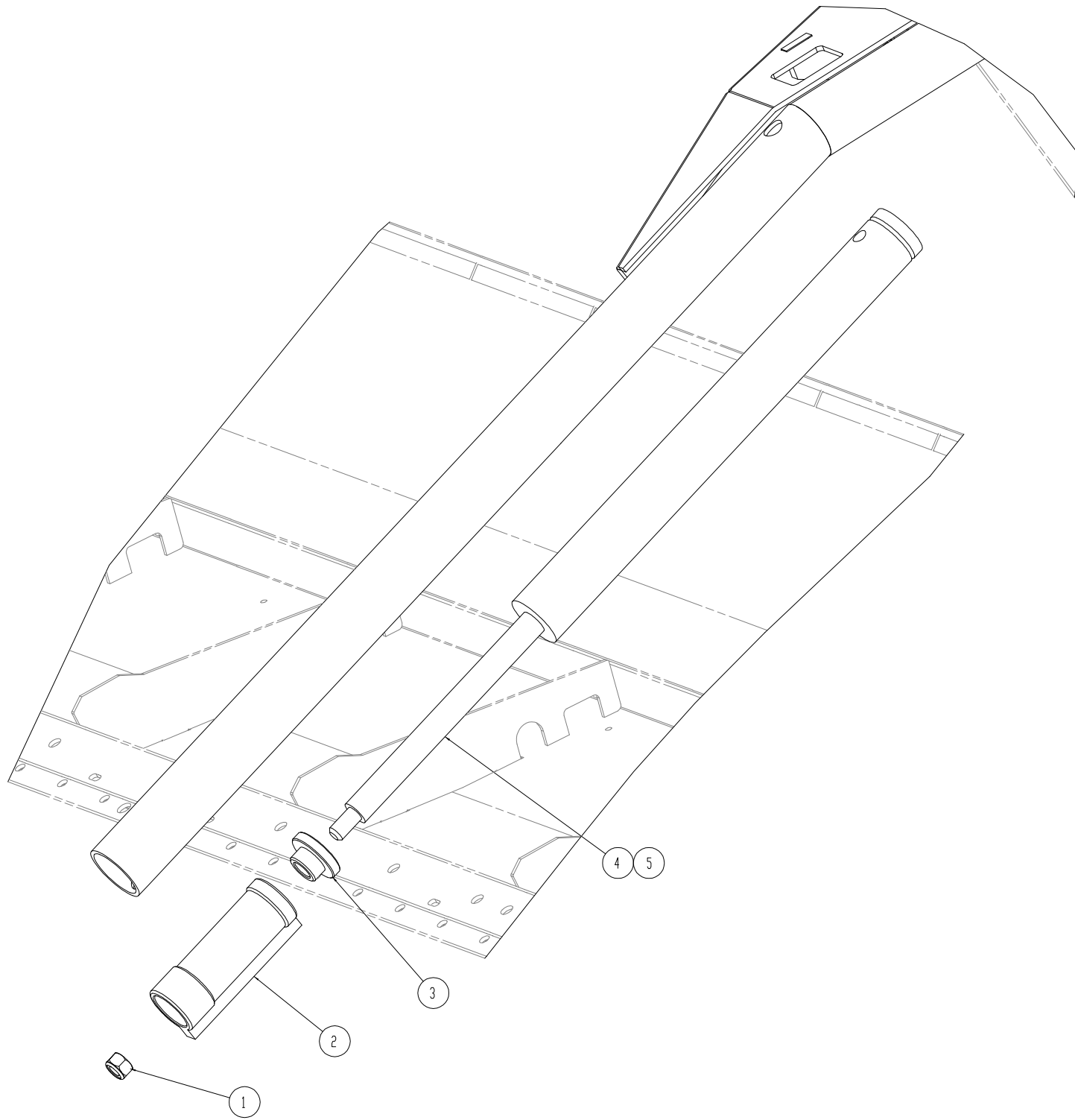
N	CODICE	DESCRIZIONE		BESCHREIBUNG	DESCRIPTION	DESCRIPCIÓN
1	02.1012.00	DADO BASSO	M20X1,5	NIEDRIGE MUTTER	ECROU BAS	TUERCA BAJA
2	02.2002.00	VITE TE	M14X40	SECHSKANTSCHRAUBE	VIS TE	TORNILLO CE
3	02.2003.00	DADO AUTOBLOCCANTE	M14	SELBSTSICHERNDE MUTTER	ECROU AUTOBLOQUANT	TUERCA AUTOBLOQUEANTE
4	02.2004.00	VITE TENSILOCK	M10X20	SCHRAUBE TENSILOCK	VIS TENSILOCK	TORNILLO TENSILOCK
5	02.2036.00	VITE TBQS	M14X65	SCHRAUBE TBQS	VIS TBQS	TORNILLO TBQS
6	02.2091.00	VITE TENSILOCK	M12X25	SCHRAUBE TENSILOCK	VIS TENSILOCK	TORNILLO TENSILOCK
7	02.2170.00	VITE TE	M14X70	SECHSKANTSCHRAUBE	VIS TE	TORNILLO CE
8	10.1067.02	TELAIO DX ASPO CENTRALE	GS480/GS530	RECHTER HASPELSTERN-RAHMEN	CHASSIS DROIT TOURET CENTRALE	BASTIDOR DER. BOBINA CENTRAL
9	10.1235.02	SUPPORTO CILINDRO DX		RECHTER ZYLINDERHALTER	SUPPORT CYLINDRE DROIT	SOPORTE CILINDRO DER.
10	10.1240.00	FORCELLA CILINDRO SOLLEVAMENTO ASPO		HUBZYLINDERGABEL HASPEL	FOURCHE CYLINDRE DE SOULEVEMENT TOURET	HORQUILLA CILINDRO ELEVACIÓN BOBINA
11	10.2321.00	PERNO PER PISTONE ALZATA ASPO		KOLBENBOLZEN ZUM HASPELHUB	PIVOT POUR PISTON DE LEVAGE TOURET	PERNO PARA PISTÓN ALZADA BOBINA
12	10.2322.00	PERNO PISTONE BRACCIO ASPO		KOLBENBOLZEN F. HASPELARM	PIVOT PISTON BRAS TOURET	PERNO PISTÓN BRAZO BOBINA
13	10.2545.01	SUPPORTO TELAIO ASPO CENTRALE		RAHMENHALTER F. MITTLERE HASPEL	SUPPORT CHASSIS TOURET CENTRALE	SOPORTE BASTIDOR BOBINA CENTRAL
14	10.2550.01	BOCCOLA		BÜCHSE	OGIVE	CASQUILLO
15	10.2556.01	FINECORSIA DX		RECHTER ENDANSCHLAG	BUTEE DE FIN DE COURSE DROIT	FINAL DE CARRERA DER.
16	15.1177.00	CILINDRO DX SOLLEVAMENTO ASPO		RECHTER HASPELHUBZYLINDER	CYLINDRE DROIT SOULEVEMENT TOURET	CILINDRO DER. ELEVACIÓN BOBINA
17	02.1050.00	DADO	M14	MUTTER	ECROU	TUERCA
18	02.2038.00	RONDELLA	12X30X3	UNTERLEGSCHIEBE	RONDELLE	ARANDELA
19	10.1069.02	TELAIO DX ASPO CENTRALE	GS600	RECHTER HASPELSTERN-RAHMEN	CHASSIS DROIT TOURET CENTRALE	BASTIDOR DER. BOBINA CENTRAL
20	10.1072.00	TELAIO DX ASPO CENTRALE	GS700	RECHTER HASPELSTERN-RAHMEN	CHASSIS DROIT TOURET CENTRALE	BASTIDOR DER. BOBINA CENTRAL
21	10.2950.00	RONDELLA	16,3X40,5X5	UNTERLEGSCHIEBE	RONDELLE	ARANDELA
22	10.1076.00	TELAIO DX ASPO CENTRALE	GS640	RECHTER HASPELSTERN-RAHMEN	CHASSIS DROIT TOURET CENTRALE	BASTIDOR DER. BOBINA CENTRAL



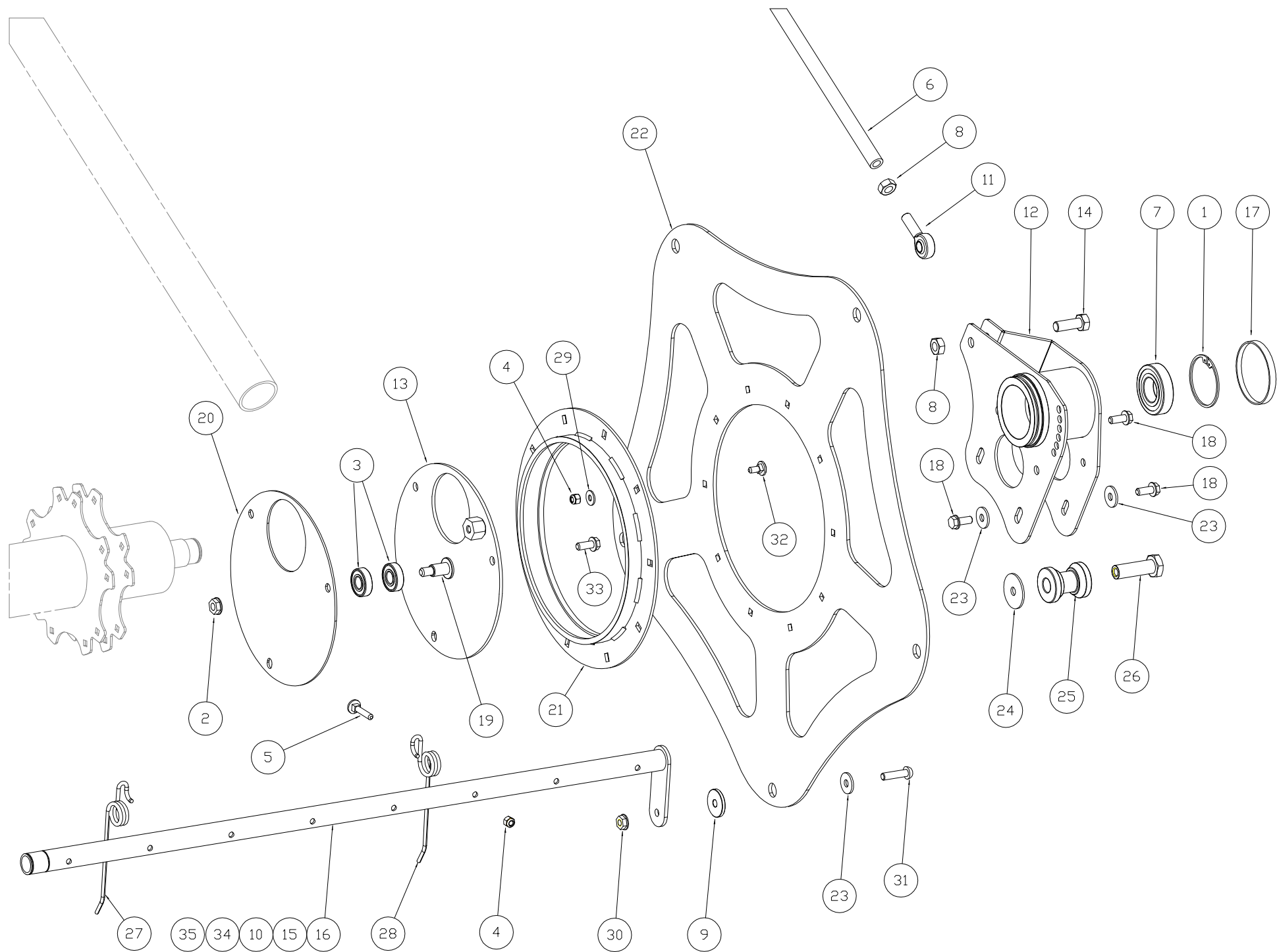
N	CODICE	DESCRIZIONE		BESCHREIBUNG	DESCRIPTION	DESCRIPCIÓN
1	02.2270.00	RACCORDO DI ATTRAVERSAMENTO A GOMITO		WINKEL-DURCHSTOSSANSCHLUSS	RACCORD DE TRAVERSE COUDE	RACOR DE ATRAVESAMIENTO DE CODO
2	03.2034.00	RACCORDO A GOMITO		WINKELANSCHLUSS	RACCORD COUDE	RACOR DE CODO
3*	15.1121.00	TUBO FLESSIBILE		SCHLAUCH	TUBE FLEXIBLE	TUBO FLEXIBLE
4*	15.1256.00	TUBO FLESSIBILE	GS480/GS530	SCHLAUCH	TUBE FLEXIBLE	TUBO FLEXIBLE
5*	15.1485.00	TUBO FLESSIBILE	GS480/GS530	SCHLAUCH	TUBE FLEXIBLE	TUBO FLEXIBLE
6*	15.1470.00	TUBO FLESSIBILE		SCHLAUCH	TUBE FLEXIBLE	TUBO FLEXIBLE
7*	15.1475.00	TUBO FLESSIBILE	GS480/GS530	SCHLAUCH	TUBE FLEXIBLE	TUBO FLEXIBLE
8*	15.1257.00	TUBO FLESSIBILE	GS600	SCHLAUCH	TUBE FLEXIBLE	TUBO FLEXIBLE
9*	15.1476.00	TUBO FLESSIBILE	GS600	SCHLAUCH	TUBE FLEXIBLE	TUBO FLEXIBLE
10*	15.1253.00	TUBO FLESSIBILE	GS700	SCHLAUCH	TUBE FLEXIBLE	TUBO FLEXIBLE
11*	15.1254.00	TUBO FLESSIBILE	GS700	SCHLAUCH	TUBE FLEXIBLE	TUBO FLEXIBLE
12*	15.1486.00	TUBO FLESSIBILE	GS600	SCHLAUCH	TUBE FLEXIBLE	TUBO FLEXIBLE
13*	15.1487.00	TUBO FLESSIBILE	GS700	SCHLAUCH	TUBE FLEXIBLE	TUBO FLEXIBLE
14	15.1529.00	TUBO FLESSIBILE	GS640	SCHLAUCH	TUBE FLEXIBLE	TUBO FLEXIBLE
15	15.1533.00	TUBO FLESSIBILE	GS640	SCHLAUCH	TUBE FLEXIBLE	TUBO FLEXIBLE
16	15.1541.00	TUBO FLESSIBILE	GS640	SCHLAUCH	TUBE FLEXIBLE	TUBO FLEXIBLE
*: Specificare il modello di piattaforma e anno di produzione						
Das Plattformmodell und Produktion Jahr spezifizieren						
Specifier le modèle de plat-forme et l'an de production						
Especificar el modelo de la plataforma y año de la producción						



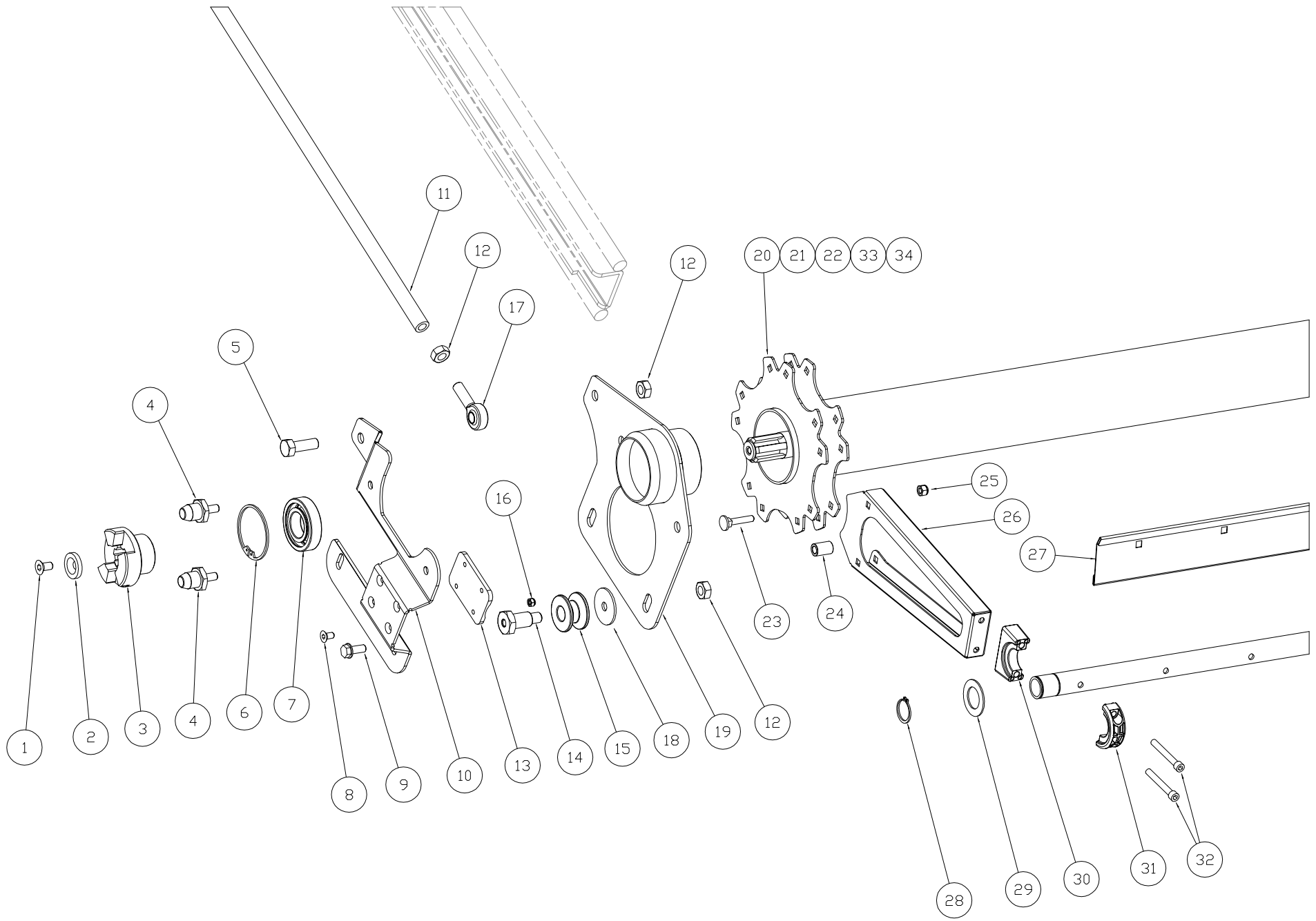
N	CODICE	DESCRIZIONE		BESCHREIBUNG	DESCRIPTION	DESCRIPCIÓN
1	02.2270.00	RACCORDO DI ATTRAVERSAMENTO A GOMITO		WINKEL-DURCHSTOSSANSCHLUSS	RACCORD DE TRAVERSE COUDE	RACOR DE ATRAVESAMIENTO DE CODO
2	03.2034.00	RACCORDO A GOMITO		WINKELANSCHLUSS	RACCORD COUDE	RACOR DE CODO
3*	15.1475.00	TUBO FLESSIBILE	GS480/GS530	SCHLAUCH	TUBE FLEXIBLE	TUBO FLEXIBLE
4*	15.1488.00	TUBO FLESSIBILE		SCHLAUCH	TUBE FLEXIBLE	TUBO FLEXIBLE
5*	15.1485.00	TUBO FLESSIBILE	GS480/GS530	SCHLAUCH	TUBE FLEXIBLE	TUBO FLEXIBLE
6*	15.1490.00	TUBO FLESSIBILE	GS480/GS530	SCHLAUCH	TUBE FLEXIBLE	TUBO FLEXIBLE
7*	15.1491.00	TUBO FLESSIBILE	GS600	SCHLAUCH	TUBE FLEXIBLE	TUBO FLEXIBLE
8*	15.1486.00	TUBO FLESSIBILE	GS600	SCHLAUCH	TUBE FLEXIBLE	TUBO FLEXIBLE
9*	15.1476.00	TUBO FLESSIBILE	GS600	SCHLAUCH	TUBE FLEXIBLE	TUBO FLEXIBLE
10*	15.1482.00	TUBO FLESSIBILE	GS600	SCHLAUCH	TUBE FLEXIBLE	TUBO FLEXIBLE
11*	15.1121.00	TUBO FLESSIBILE		SCHLAUCH	TUBE FLEXIBLE	TUBO FLEXIBLE
12*	15.1477.00	TUBO FLESSIBILE	GS700	SCHLAUCH	TUBE FLEXIBLE	TUBO FLEXIBLE
13*	15.1483.00	TUBO FLESSIBILE	GS600	SCHLAUCH	TUBE FLEXIBLE	TUBO FLEXIBLE
14*	15.1487.00	TUBO FLESSIBILE	GS700	SCHLAUCH	TUBE FLEXIBLE	TUBO FLEXIBLE
15*	15.1492.00	TUBO FLESSIBILE	GS700	SCHLAUCH	TUBE FLEXIBLE	TUBO FLEXIBLE
16*	15.1484.00	TUBO FLESSIBILE	GS700	SCHLAUCH	TUBE FLEXIBLE	TUBO FLEXIBLE
17*	15.1533.00	TUBO FLESSIBILE	GS640	SCHLAUCH	TUBE FLEXIBLE	TUBO FLEXIBLE
18*	15.1539.00	TUBO FLESSIBILE	GS640	SCHLAUCH	TUBE FLEXIBLE	TUBO FLEXIBLE
19*	15.1541.00	TUBO FLESSIBILE	GS640	SCHLAUCH	TUBE FLEXIBLE	TUBO FLEXIBLE
20*	15.1519.00	TUBO FLESSIBILE	GS640	SCHLAUCH	TUBE FLEXIBLE	TUBO FLEXIBLE
21	15.1547.00	TUBO FLESSIBILE		SCHLAUCH	TUBE FLEXIBLE	TUBO FLEXIBLE
*: Specificare il modello di piattaforma e anno di produzione						
Das Plattformmodell und Produktion Jahr spezifizieren						
Specifier le modèle de plat-forme et l'an de production						
Especificar el modelo de la plataforma y año de la producción						



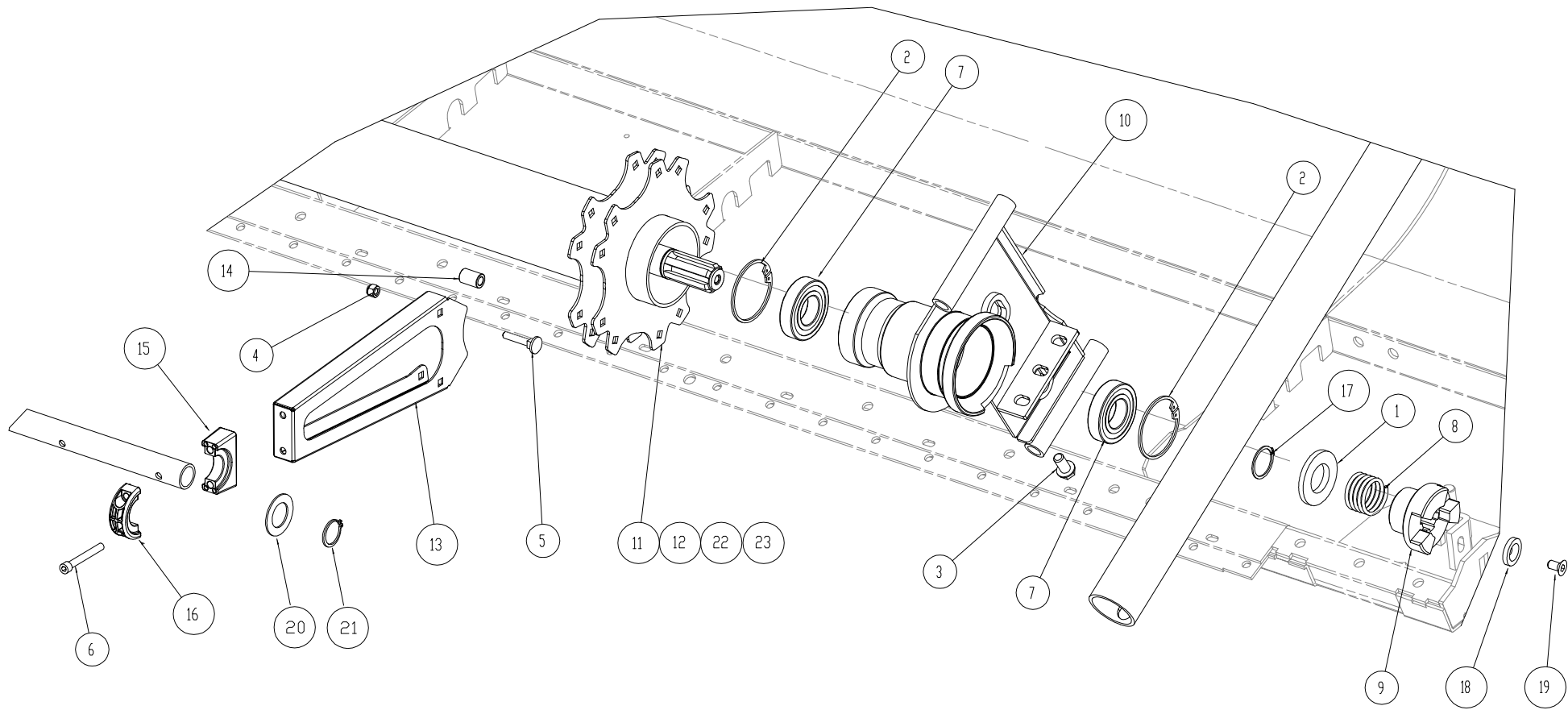
N	CODICE	DESCRIZIONE		BESCHREIBUNG	DESCRIPTION	DESCRIPCIÓN
1	02.2003.00	DADO AUTOBLOCCANTE	M14	SELBSTSICHERNDE MUTTER	ECROU AUTOBLOQUANT	TUERCA AUTOBLOQUEANTE
2	10.2540.00	SUPPORTO SPOSTAMENTO ASPO		HASPEL-VERSCHIEBELAGER	SUPPORT DEPLACEMENT TOURET	SOPORTE DESPLAZAMIENTO BOBINA
3	10.2560.00	CENTRAGGIO CILINDRO TRASLAZIONE ASPO		ZYLINDERZENTRIERUNG HASPELTRANSLATION	CENTRAGE CYLINDRE DE TRANSFERT TOURET	CENTRAJE CILINDRO TRASLACIÓN BOBINA
4	15.1016.00	CILINDRO SX TRASLAZIONE ASPO		HYDRAULIKZYLINDER LINKS	CYLINDRE HYDRAULIQUE GAUCHE	CILINDRO HIDRAULICO IZQ.
5	15.1017.00	CILINDRO DX TRASLAZIONE ASPO		HYDRAULIKZYLINDER RECHTS	CYLINDRE HYDRAULIQUE DROITE	CILINDRO HIDRAULICO DER.



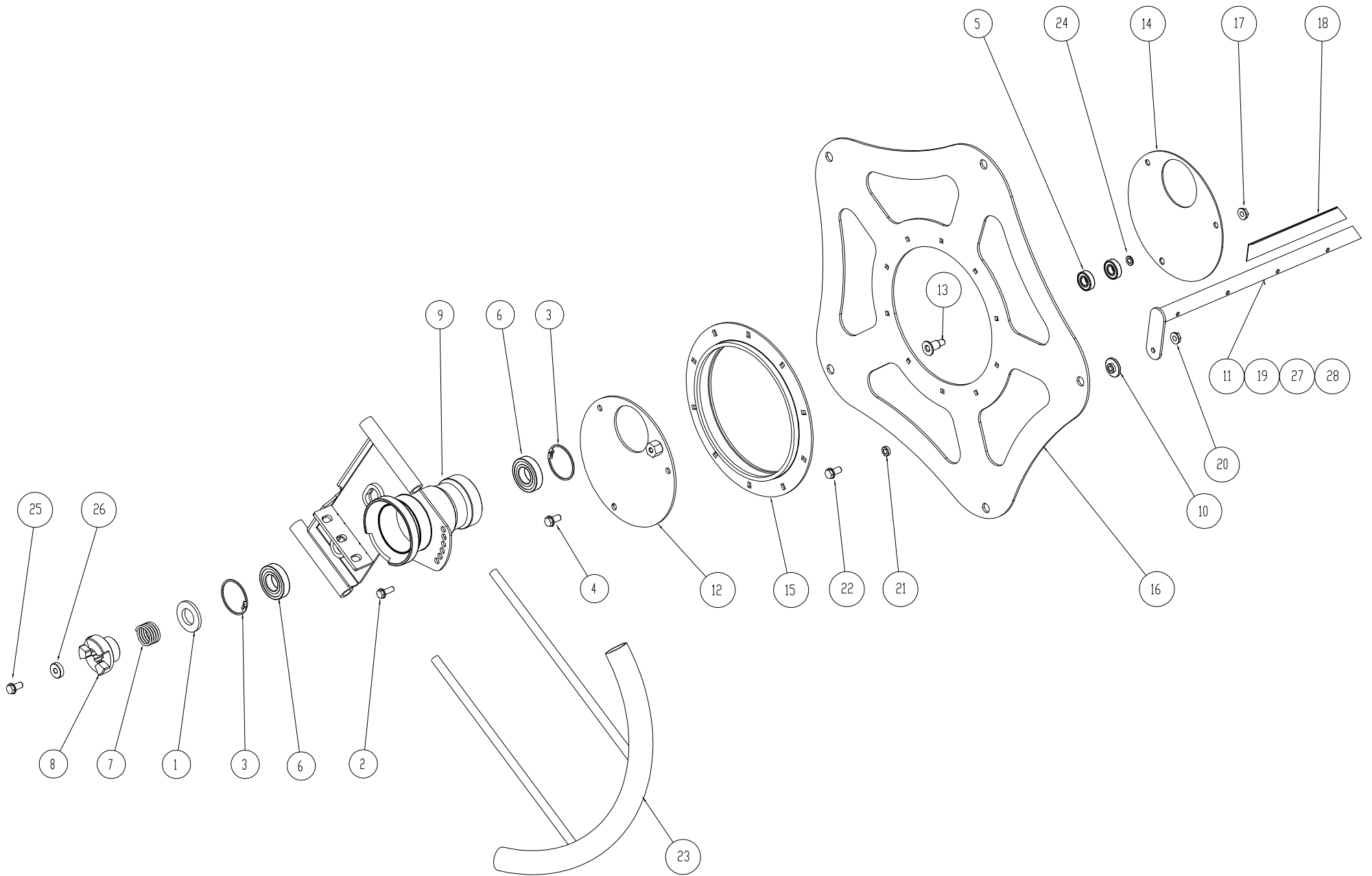
N	CODICE	DESCRIZIONE		BESCHREIBUNG	DESCRIPTION	DESCRIPCIÓN
1	02.2012.00	ANELLO ELASTICO PER FORI	I 72X2,5	GUMMRING F. LÖCHER	BAGUE ELASTIQUE POUR TROUS	ANILLO ELÁSTICO PARA AGUJEROS
2	02.2064.00	DADO TENSILOCK	M12	MUTTER TENSILOCK	ECROU TENSILOCK	TUERCA TENSILOCK
3	02.2100.00	CUSCINETTO	6203	LAGER	COUSSINET	RODAMIENTO
4	02.2131.00	DADO AUTOBLOCCANTE	M8	SELBSTSICHERNDE MUTTER	ECROU AUTOBLOQUANT	TUERCA AUTOBLOQUEANTE
5	02.2155.00	VITE TBQS	M8X45	SCHRAUBE TBQS	VIS TBQS	TORNILLO TBQS
6	10.1257.00	ASTA TRASLAZIONE ASPO		HASPEL-TRANSLATIONSSTAB	TIGE DE TRANSFERT TOURET	EJE TRASLACIÓN BOBINA
7	02.2530.00	CUSCINETTO	6207	LAGER	COUSSINET	RODAMIENTO
8	02.1050.00	DADO	M14	MUTTER	ECROU	TUERCA
9	10.1215.00	DISTANZIALE PER ASPO		HASPEL-DISTANZSTÜCK	ENTRETOISE POUR TOURET	SEPARADOR PARA BOBINA
10	10.1260.02	ASTA PORTA MOLLA BRACCIO	GS530	ARMFEDERHALTESTAB	TIGE PORTE-RESSORT BRAS	VARILLA PORTA MUELLE BRAZO
11	15.1600.00	SNODO SFERICO		GELENK	ARTICULATION	ARTICULACION
12	10.1276.01	BLOCCO TRASLAZIONE ASPO		HASPEL-TRANSLATIONSBLOCK	BLOCAGE TRANSFERT TOURET	BLOQUEO TRASLACIÓN BOBINA
13	10.1281.00	DISCO PROTEZIONE		SCHUTZSCHEIBE	DISQUE PROTECTION	DISCO PROTECCIÓN
14	02.2002.00	VITE TE	M14X40	SECHSKANTSCHRAUBE	VIS TE	TORNILLO CE
15	10.1785.02	ASTA PORTA MOLLA BRACCIO	GS480	ARMFEDERHALTESTAB	TIGE PORTE-RESSORT BRAS	VARILLA PORTA MUELLE BRAZO
16	10.1795.02	ASTA PORTA MOLLA BRACCIO	GS600	ARMFEDERHALTESTAB	TIGE PORTE-RESSORT BRAS	VARILLA PORTA MUELLE BRAZO
17	02.2435.00	TAPPO		STOPFEN	BOUCHON	TAPON ROSCADO
18	02.2004.00	VITE TENSILOCK	M10X20	SCHRAUBE TENSILOCK	VIS TENSILOCK	TORNILLO TENSILOCK
19	10.2310.00	PERNO PORTA CUSCINETTO STELLA ASPO		HALTEBOLZEN HASPEL-STERNLAGER	PIVOT PORTE-COUSSINET ETOILE TOURET	PERNO PORTA RODAMIENTO ESTRELLA BOBINA
20	10.2311.00	DISCO ASPO		HASPELSCHEIBE	DISQUE TOURET	DISCO BOBINA
21	10.2312.00	GUIDA STELLA ASPO		BUCHSE HASPELSTERN	GUIDAGE ETOILE TOURET	GUÍA ESTRELLA BOBINA
22	10.2313.01	STELLA ASPO		HASPELSTERN	ETOILE TOURET	ESTRELLA BOBINA
23	02.2067.00	RONDELLA	10X30X3	UNTERLEGSCHIEBE	RONDELLE	ARANDELA
24	10.2815.00	DISTANZIALE		UNTERLAGE	CALE	ARANDELA
25	10.2820.00	ROCCHETTO		LAUFROLLE	GALET DE ROULEMENT	RODILLO
26	10.2825.01	PERNO		ZAPFEN	TETON	PIVOTE
27	15.1235.00	MOLLA DX		RECHTER FEDER	RESSORT DROIT	MUELLE DER.
28	15.1240.00	MOLLA SX		LINKER FEDER	RESSORT GAUCHE	MUELLE IZQ.
29	02.2190.00	RONDELLA	8X21X2	UNTERLEGSCHIEBE	RONDELLE	ARANDELA
30	02.2007.00	DADO AUTOBLOCCANTE	M10	SELBSTSICHERNDE MUTTER	ECROU AUTOBLOQUANT	TUERCA AUTOBLOQUEANTE
31	02.2480.00	VITE TBEI	M10X35	SCHRAUBE TBEI	VIS TBEI	TORNILLO CBEI
32	02.1007.00	VITE TBQS	M10X20	SCHRAUBE TBQS	VIS TBQS	TORNILLO TBQS
33	02.2091.00	VITE TENSILOCK	M12X25	SCHRAUBE TENSILOCK	VIS TENSILOCK	TORNILLO TENSILOCK
34	10.1797.00	ASTA PORTA MOLLA BRACCIO	GS700	ARMFEDERHALTESTAB	TIGE PORTE-RESSORT BRAS	VARILLA PORTA MUELLE BRAZO
35	10.1794.00	ASTA PORTA MOLLA BRACCIO	GS640	ARMFEDERHALTESTAB	TIGE PORTE-RESSORT BRAS	VARILLA PORTA MUELLE BRAZO



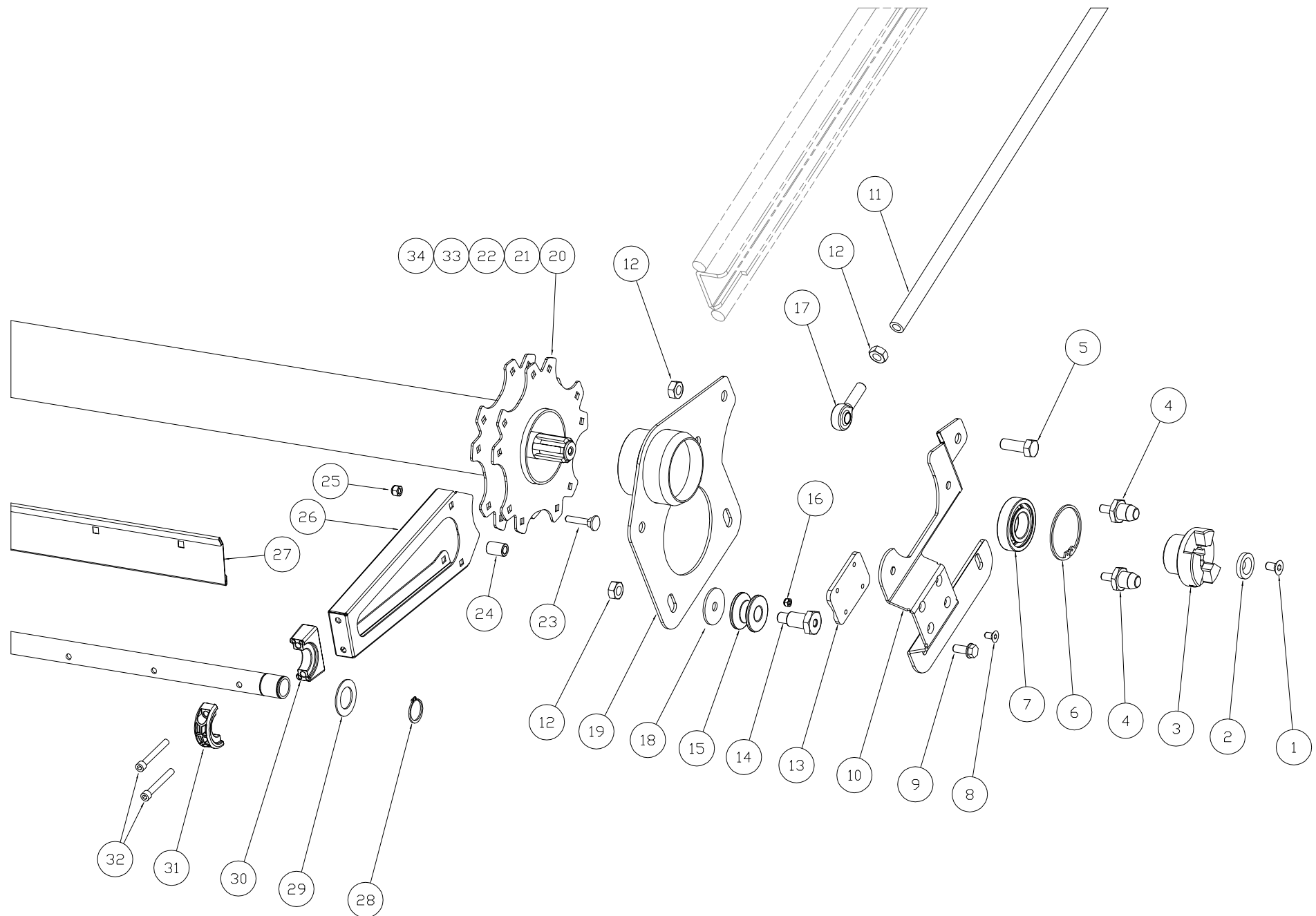
N	CODICE	DESCRIZIONE		BESCHREIBUNG	DESCRIPTION	DESCRIPCIÓN
1	04.5095.00	VITE TBQS	M10X20	SCHRAUBE TBQS	VIS TBQS	TORNILLO TBQS
2	02.2380.00	RONDELLA SVASATA	10X35X6	UNTERLEGSCHLEIBE	RONDELLE	ARANDELA
3	10.1125.01	INNESTO	1"3/8Z6	KUPPLUNG	ENCLenchEMENT	ACOPLAMIENTO
4	10.2835.00	PERNO		ZAPFEN	TETON	PIVOTE
5	02.2002.00	VITE TE	M14X40	SECHSKANTSCHRAUBE	VIS TE	TORNILLO CE
6	02.2012.00	ANELLO ELASTICO PER FORI	I 72X2,5	GUMMRING F. LÖCHER	BAGUE ELASTIQUE POUR TROUS	ANILLO ELÁSTICO PARA AGUJEROS
7	02.2530.00	CUSCINETTO	6207	LAGER	COUSSINET	RODAMIENTO
8	02.2375.00	VITE TSEI	M6X16	SECHSKANTSSENKSCHRAUBE M. SCHLITZ	VIS TSEI	TORNILLO ADCG
9	02.2004.00	VITE TENSILOCK	M10X20	SCHRAUBE TENSILOCK	VIS TENSILOCK	TORNILLO TENSILOCK
10	10.2840.00	BLOCCO TRASLAZIONE ASPO		HASPEL-TRANSLATIONSBLOCK	BLOCAGE TRANSFERT TOURET	BLOQUEO TRASLACIÓN BOBINA
11	10.1257.00	ASTA TRASLAZIONE ASPO		HASPEL-TRANSLATIONSSTAB	TIGE DE TRANSFERT TOURET	EJE TRASLACIÓN BOBINA
12	02.1050.00	DADO	M14	MUTTER	ECROU	TUERCA
13	10.2845.00	PATTINO		SCHLEIFSCHUH	SABOT	PIEZA DE ROCE
14	10.2850.00	PERNO		ZAPFEN	TETON	PIVOTE
15	10.2855.00	ROCCHETTO		LAUFROLLE	GALET DE ROULEMENT	RODILLO
16	02.2052.00	DADO AUTOBLOCCANTE	M6	SELBSTSICHERNDE MUTTER	ECROU AUTOBLOQUANT	TUERCA AUTOBLOQUEANTE
17	15.1600.00	SNODO SFERICO		GELENK	ARTICULATION	ARTICULACION
18	10.2815.00	DISTANZIALE		GELENK	CALE	ARANDELA
19	10.1271.00	BLOCCO TRASLAZIONE ASPO		HASPEL-TRANSLATIONSBLOCK	BLOCAGE TRANSFERT TOURET	BLOQUEO TRASLACIÓN BOBINA
20	10.1286.00	ASPO SX	GS530	LINKER ASPEL	TOURET GAUCHE	BOBINA IZQ.
21	10.1821.00	ASPO SX	GS480	LINKER ASPEL	TOURET GAUCHE	BOBINA IZQ.
22	10.1826.00	ASPO SX	GS600	LINKER ASPEL	TOURET GAUCHE	BOBINA IZQ.
23	02.2155.00	VITE TBQS	M8X45	SCHRAUBE TBQS	VIS TBQS	TORNILLO TBQS
24	10.2440.00	DISTANZIALE PER ASPO		HASPEL-DISTANZSTÜCK	ENTRETOISE POUR TOURET	EJE TRASLACIÓN BOBINA
25	02.2131.00	DADO AUTOBLOCCANTE	M8	SELBSTSICHERNDE MUTTER	ECROU AUTOBLOQUANT	TUERCA AUTOBLOQUEANTE
26	10.2315.02	PUNTA INTERNA STELLA ASPO		INTERNE HASPEL-STERNSPITZE	POINTE ETOILE INTERIEUR TOURET	PUNTO ESTRELLA INTERIOR BOBINA
27*	10.2635.01	PROTEZIONE		SCHUTZ	PROTECTION	PROTECCION
28	04.5017.00	ANELLO ELASTICO PER ALBERI	E30X1,5	GUMMRING F.LÖCKER	BAGUE ELASTIQUE POUR ARBRES	ANILLO ELÁSTICO PARA EJES
29	10.2830.00	RONDELLA		UNTERLEGSCHLEIBE	RONDELLE	ARANDELA
30	15.1021.00	SUPPORTO PER ASTA ASPO		HASPELSTABHALTER	SUPPORT POUR TIGE TOURET	SOPORTE PARA VARILLA BOBINA
31	15.1026.00	SUPPORTO PER ASTA ASPO		HASPELSTABHALTER	SUPPORT POUR TIGE TOURET	SOPORTE PARA VARILLA BOBINA
32	02.2490.00	VITE TCEI	M8X60	SECHSKANTSSENKSCHRAUBE M. SCHLITZ	VIS TCEI	TORNILLO ADCG
33	10.1831.00	ASPO SX	GS700	LINKER ASPEL	TOURET GAUCHE	BOBINA IZQ.
34	10.1833.00	ASPO SX	GS640	LINKER ASPEL	TOURET GAUCHE	BOBINA IZQ.
27*: Specificare il modello di piattaforma						
Das Plattformmodell spezifizieren						
Specifier le modèle de plat-forme						
Especificar el modelo de la plataforma						



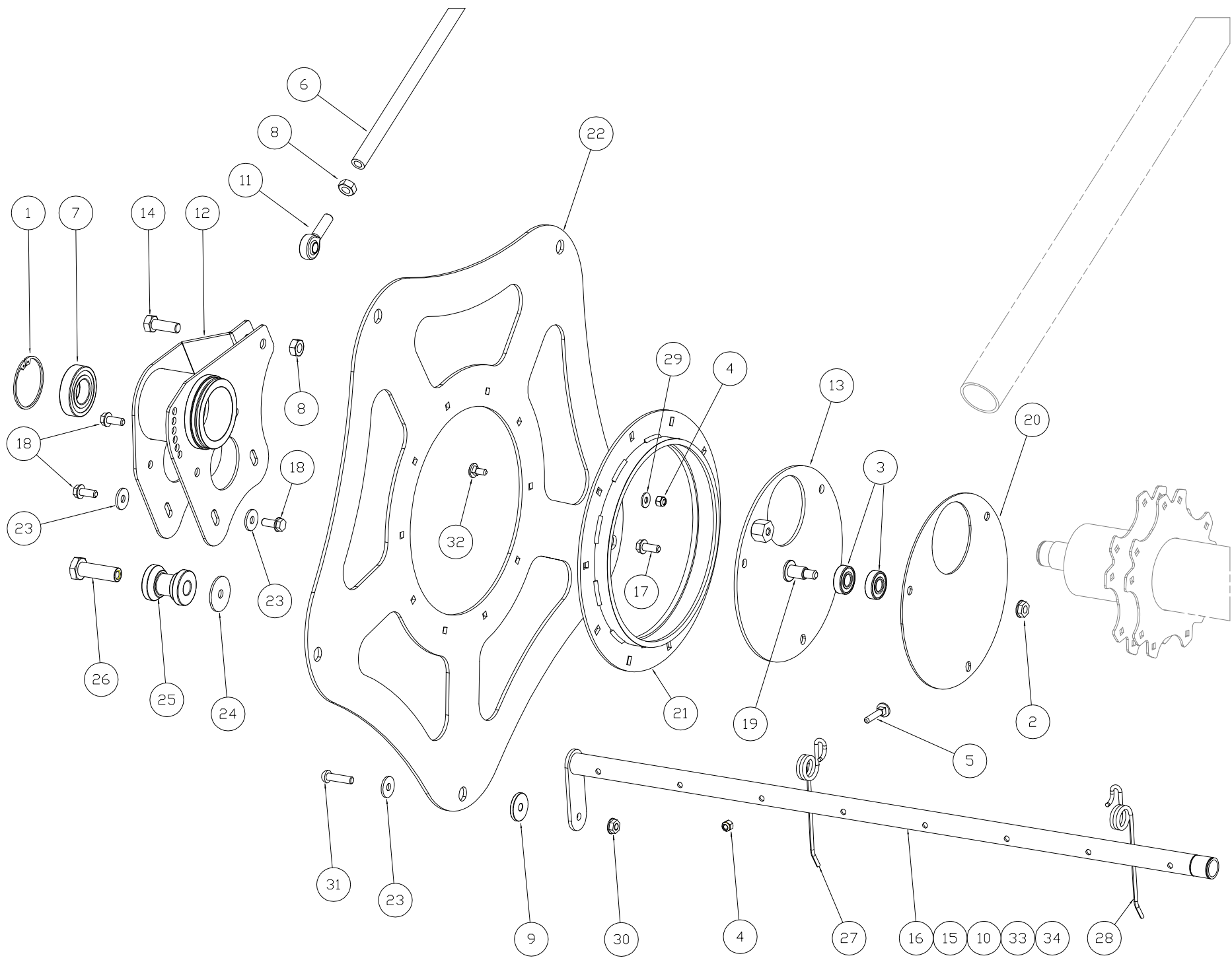
N	CODICE	DESCRIZIONE		BESCHREIBUNG	DESCRIPTION	DESCRIPCIÓN
1	01.0839.00	RONDELLA PLASTICA SPINGIMOLLA		PLASTIK-UNTERLEGSCHIEBE FEDERSCHIEBER	RONDELLE EN PLASTIQUE POUSSE-RESSORT	ARANDELA PLÁSTICA EMPUJAMUELLE
2	02.2012.00	ANELLO ELASTICO PER FORI	72X2,5	GUMMRING F. LÖCHER	BAGUE ELASTIQUE POUR TROUS	ANILLO ELÁSTICO PARA AGUJEROS
3	02.2091.00	VITE TENSILOCK	M12X25	SCHRAUBE TENSILOCK	VIS TENSILOCK	TORNILLO TENSILOCK
4	02.2131.00	DADO AUTOBLOCCANTE	M8	SELBSTSICHERNDE MUTTER	ECROU AUTOBLOQUANT	TUERCA AUTOBLOQUEANTE
5	02.2155.00	VITE TBQS	M8X45	SCHRAUBE TBQS	VIS TBQS	TORNILLO TBQS
6	02.2490.00	VITE TCEI	M8x60	SECHSKANTSENKSCHEIBE M. SCHLITZ	VIS TCEI	TORNILLO ADCG
7	02.2530.00	CUSCINETTO	6207	LAGER	COUSSINET	RODAMIENTO
8	03.4056.00	MOLLA		FEDER	RESSORT	MUELLE
9	10.1125.01	INNESTO	1" 3/8 Z6	KUPPLUNG	ENCLenchement	ACOPLAMIENTO
10	10.1177.00	BLOCCO SX TRASLAZIONE ASPO		LINKER HASPEL-TRANSLATIONSBLOCK	BLOC GAUCHE DE TRANSFERT TOURET	BLOQUEO IZQ. TRASLACIÓN BOBINA
11	10.1201.00	ASPO CENTRALE	GS480/GS530	MITTLERE HASPEL	TOURET CENTRAL	BOBINA CENTRAL
12	10.1746.00	ASPO CENTRALE	GS600	MITTLERE HASPEL	TOURET CENTRAL	BOBINA CENTRAL
13	10.2315.02	PUNTA STELLA INTERNA ASPO		INTERNE HASPEL-STERNSPITZE	POINTE ETOILE INTERIEUR TOURET	PUNTA ESTRELLA INTERIOR BOBINA
14	10.2440.00	DISTANZIALE INTERNO STELLA ASPO		DISTANZSTÜCK F. INTERENEN HASPELSTERN	ENTRETOISE INTERIEUR ETOILE TOURET	SEPARADOR INTERNO ESTRELLA BOBINA
15	15.1021.00	SUPPORTO PER ASTA ASPO		HASPELSTABHALTER	SUPPORT POUR TIGE TOURET	SOPORTE PARA VARILLA BOBINA
16	15.1026.00	SUPPORTO PER ASTA ASPO		HASPELSTABHALTER	SUPPORT POUR TIGE TOURET	SOPORTE PARA VARILLA BOBINA
17	02.2080.00	ANELLO ELASTICO PER ALBERI	E35X1,75	GUMMRING F.LÖCKER	BAGUE ELASTIQUE POUR ARBRES	ANILLO ELÁSTICO PARA EJES
18	02.2380.00	RONDELLA SVASATA	10X35X6	UNTERLEGSCHIEBE	RONDELLE	ARANDELA
19	04.5095.00	VITE TSEI	M10X20	SECHSKANTSENKSCHEIBE	VIS TSEI	TORNILLO ADCG
20	10.2830.00	RONDELLA		UNTERLEGSCHIEBE	RONDELLE	ARANDELA
21	04.5017.00	ANELLO ELASTICO PER ALBERI	E30X1,5	GUMMRING F.LÖCKER	BAGUE ELASTIQUE POUR ARBRES	ANILLO ELÁSTICO PARA EJES
22	10.1749.00	ASPO CENTRALE	GS700	MITTLERE HASPEL	TOURET CENTRAL	BOBINA CENTRAL
23	10.1747.00	ASPO CENTRALE	GS640	MITTLERE HASPEL	TOURET CENTRAL	BOBINA CENTRAL



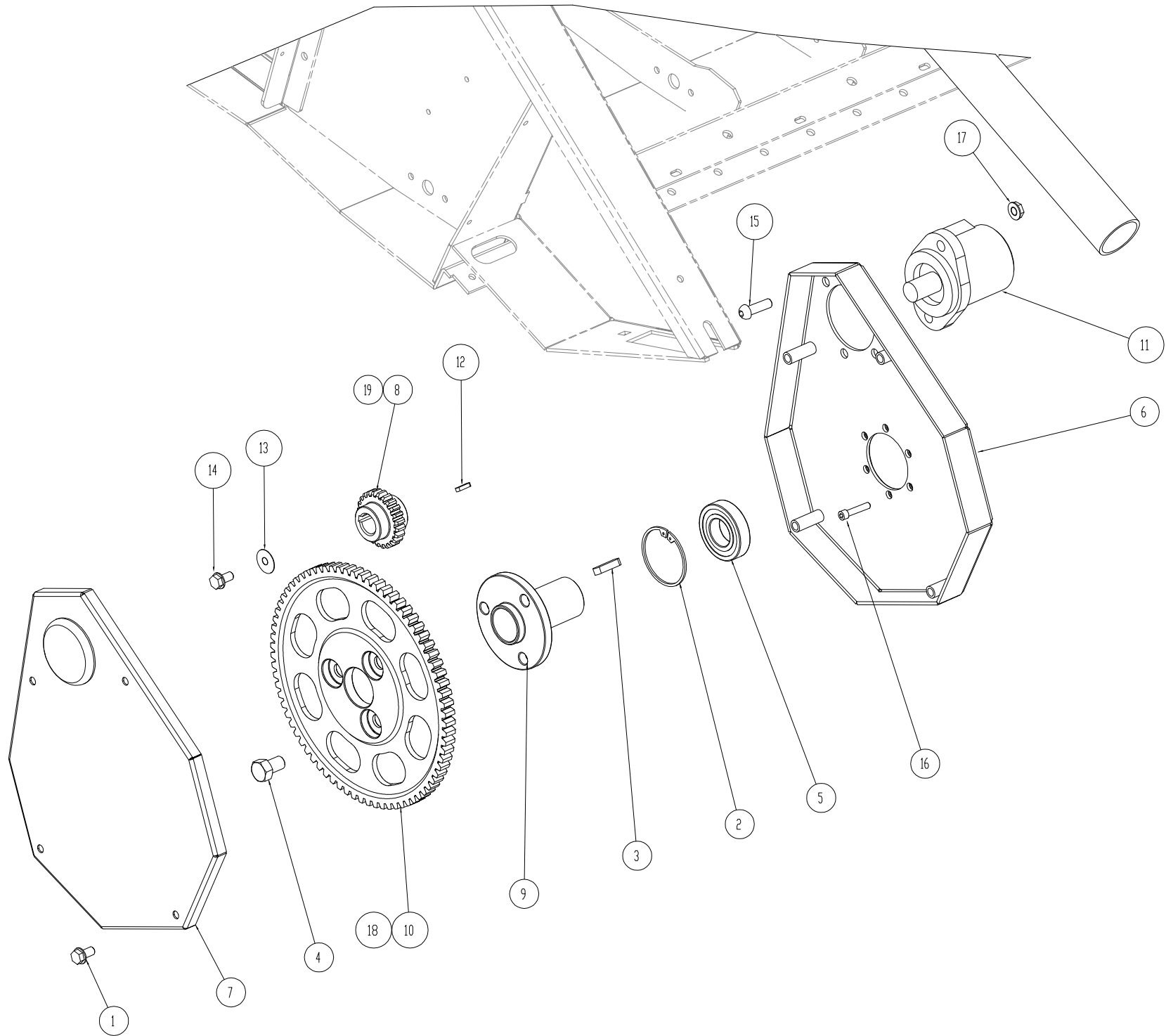
N	CODICE	DESCRIZIONE		BESCHREIBUNG	DESCRIPTION	DESCRIPCIÓN
1	01.0839.00	RONDELLA PLASTICA SPINGIMOLLA		PLASTIK-UNTERLEGSCHIEBE FEDERSCHIEBER	RONDELLE EN PLASTIQUE POUSSE-RESSORT	ARANDELA PLÁSTICA EMPUJAMUELLE
2	02.1037.00	VITE TENSILOCK	M10X30	SCHRAUBE TENSILOCK	VIS TENSILOCK	TORNILLO TENSILOCK
3	02.2012.00	ANELLO ELASTICO	I72X2,5	GUMMRING F. LÖCHER	BAGUE ELASTIQUE	ANILLO ELÁSTICO
4	02.2091.00	VITE TENSILOCK	M12X25	SCHRAUBE TENSILOCK	VIS TENSILOCK	TORNILLO TENSILOCK
5	02.2100.00	CUSCINETTO	6203	LAGER	COUSSINET	RODAMIENTO
6	02.2530.00	CUSCINETTO	6207	LAGER	COUSSINET	RODAMIENTO
7	03.4056.00	MOLLA		FEDER	RESSORT	MUELLE
8	10.1125.01	INNESTO	1" 3/8 Z6	KUPPLUNG	ENCLENCHEMENT	ACOPLAMIENTO
9	10.1172.00	BLOCCO DX TRASLAZIONE ASPO		RECHTER HASPEL-TRANSLATIONSBLOCK	BLOC DROIT DE TRANSFERT TOURET	BLOQUEO DER. TRASLACIÓN BOBINA
10	10.1215.00	DISTANZIALE PER ASPO	GS530	HASPEL-DISTANZSTÜCK	ENTRETOISE POUR TOURET	SEPARADOR PARA BOBINA
11	10.1220.01	ASTA CENTRALE ASPO	GS480/GS530	SCHUTZSCHEIBE	DISQUE TOURET	ESTRELLA BOBINA
12	10.1281.00	DISCO DI PROTEZIONE		HALTEBOLZEN F. HASPEL-STERNLAGER	DISQUE PROTECTION	DISCO PROTECCIÓN
13	10.2310.00	PERNO PORTACUSCIN. STELLA ASPO		HASPELSCHIEBE	PIVOT PORTE-COUSSINET EN ETOILE TOURET	PERNO PORTA RODAMIENTO ESTRELLA BOBINA
14	10.2311.00	DISCO ASPO		BUCHSE HASPELSTERN	DISQUE TOURET	DISCO BOBINA
15	10.2312.00	GUIDA STELLA ASPO		HASPELSTERN	GUIDAGE ETOILE TOURET	GUÍA ESTRELLA BOBINA
16	10.2313.01	STELLA ASPO		HASPELSTERN	ETOILE TOURET	ESTRELLA BOBINA
17	02.2064.00	DADO TENSILOCK	M12	MUTTER TENSILOCK	ECROU TENSILOCK	TORNILLO TENSILOCK
18*	10.2636.01	PROTEZIONE		SCHUTZ	PROTECTION	PROTECCIÓN
19	10.1750.01	ASTA CENTRALE ASPO	GS600	SCHUTZSCHEIBE	DISQUE TOURET	ESTRELLA BOBINA
20	02.2020.00	DADO TENSILOCK	M10	MUTTER TENSILOCK	ECROU TENSILOCK	TORNILLO TENSILOCK
21	02.2067.00	RONDELLA	10X30X3	UNTERLEGSCHIEBE	RONDELLE	ARANDELA
22	02.2480.00	VITE TBEI	M10X35	SCHRAUBE TENSILOCK	VIS TBEI	TORNILLO TBEI
23	10.2955.01	PROTEZIONE		SCHUTZ	PROTECTION	PROTECCIÓN
24	02.2171.00	DISTANZIALE		DISTANZSTÜCK	ENTRETOISE	SEPARADOR
25	04.5095.00	VITE TSEI	M10X20	SECHSKANTSENKSCHEIBE	VIS TSEI	TORNILLO ADCG
26	02.2380.00	RONDELLA SVASATA	10X35X6	UNTERLEGSCHIEBE	RONDELLE	ARANDELA
27	10.1753.00	ASTA CENTRALE ASPO	GS700	SCHUTZSCHEIBE	DISQUE TOURET	ESTRELLA BOBINA
28	10.1751.00	ASTA CENTRALE ASPO	GS640	SCHUTZSCHEIBE	DISQUE TOURET	ESTRELLA BOBINA
18*: Specificare il modello di piattaforma						
Das Plattformmodell spezifizieren						
Specifiez le modèle de plat-forme						
Especificar el modelo de la plataforma						



N	CODICE	DESCRIZIONE		BESCHREIBUNG	DESCRIPTION	DESCRIPCIÓN
1	04.5095.00	VITE TBQS	M10X20	SCHRAUBE TBQS	VIS TBQS	TORNILLO TBQS
2	02.2380.00	RONDELLA SVASATA		UNTERLEGSCHLEIBE	RONDELLE	ARANDELA
3	10.1125.01	INNESTO	1"3/8Z6	KUPPLUNG	ENCLenchement	ACOPLAMIENTO
4	10.2835.00	PERNO		ZAPFEN	TETON	PIVOTE
5	02.2002.00	VITE TE	M14X40	SECHSKANTSCHRAUBE	VIS TE	TORNILLO CE
6	02.2012.00	ANELLO ELASTICO PER FORI	I 72X2,5	GUMMRING F. LÖCHER	BAGUE ELASTIQUE POUR TROUS	ANILLO ELÁSTICO PARA AGUJEROS
7	02.2530.00	CUSCINETTO	6207	LAGER	COUSSINET	RODAMIENTO
8	02.2375.00	VITE TSEI	M6X16	SECHSKANTSENKSCHRAUBE M. SCHLITZ	VIS TSEI	TORNILLO ADCG
9	02.2004.00	VITE TENSILOCK	M10X20	SCHRAUBE TENSILOCK	VIS TENSILOCK	TORNILLO TENSILOCK
10	10.2860.00	BLOCCO TRASLAZIONE ASPO		HASPEL-TRANSLATIONSBLOCK	BLOCAGE TRANSFERT TOURET	BLOQUEO TRASLACIÓN BOBINA
11	10.1257.00	ASTA TRASLAZIONE ASPO		HASPEL-TRANSLATIONSSTAB	TIGE DE TRANSFERT TOURET	EJE TRASLACIÓN BOBINA
12	02.1050.00	DADO	M14	MUTTER	ECROU	TUERCA
13	10.2845.00	PATTINO		SCHLEIFSCHUH	SABOT	PIEZA DE ROCE
14	10.2850.00	PERNO		ZAPFEN	TETON	PIVOTE
15	10.2855.00	ROCCHETTO		LAUFROLLE	GALET DE ROULEMENT	RODILLO
16	02.2052.00	DADO AUTOBLOCCANTE	M6	SELBSTSICHERNDE MUTTER	ECROU AUTOBLOQUANT	TUERCA AUTOBLOQUEANTE
17	15.1600.00	SNODO SFERICO		GELENK	ARTICULATION	ARTICULACION
18	10.2815.00	DISTANZIALE		GELENK	CALE	ARANDELA
19	10.1251.00	BLOCCO TRASLAZIONE ASPO		HASPEL-TRANSLATIONSBLOCK	BLOCAGE TRANSFERT TOURET	BLOQUEO TRASLACIÓN BOBINA
20	10.1396.00	ASPO DX	GS530	RECHTER ASPEL	TOURET DROIT	BOBINA DER.
21	10.1781.00	ASPO DX	GS480	RECHTER ASPEL	TOURET DROIT	BOBINA DER.
22	10.1791.00	ASPO DX	GS600	RECHTER ASPEL	TOURET DROIT	BOBINA DER.
23	02.2155.00	VITE TBQS	M8X45	SCHRAUBE TBQS	VIS TBQS	TORNILLO TBQS
24	10.2440.00	DISTANZIALE PER ASPO		HASPEL-DISTANZSTÜCK	ENTRETOISE POUR TOURET	EJE TRASLACIÓN BOBINA
25	02.2131.00	DADO AUTOBLOCCANTE	M8	SELBSTSICHERNDE MUTTER	ECROU AUTOBLOQUANT	TUERCA AUTOBLOQUEANTE
26	10.2315.02	PUNTA INTERNA STELLA ASPO		INTERNE HASPEL-STERNSPITZE	POINTE ETOILE INTERIEUR TOURET	PUNTO ESTRELLA INTERIOR BOBINA
27*	10.2635.01	PROTEZIONE		SCHUTZ	PROTECTION	PROTECCION
28	04.5017.00	ANELLO ELASTICO PER ALBERI	E30X1,5	GUMMRING F.LÖCKER	BAGUE ELASTIQUE POUR ARBRES	ANILLO ELÁSTICO PARA EJES
29	10.2830.00	RONDELLA		UNTERLEGSCHLEIBE	RONDELLE	ARANDELA
30	15.1021.00	SUPPORTO PER ASTA ASPO		HASPELSTABHALTER	SUPPORT POUR TIGE TOURET	SOPORTE PARA VARILLA BOBINA
31	15.1026.00	SUPPORTO PER ASTA ASPO		HASPELSTABHALTER	SUPPORT POUR TIGE TOURET	SOPORTE PARA VARILLA BOBINA
32	02.2490.00	VITE TCEI	M8X60	SECHSKANTSENKSCHRAUBE M. SCHLITZ	VIS TCEI	TORNILLO ADCG
33	10.1793.00	ASPO DX	GS700	RECHTER ASPEL	TOURET DROIT	BOBINA DER.
34	10.1792.00	ASPO DX	GS640	RECHTER ASPEL	TOURET DROIT	BOBINA DER.
27*: Specificare il modello di piattaforma						
Das Plattformmodell spezifizieren						
Specifier le modèle de plat-forme						
Especificar el modelo de la plataforma						

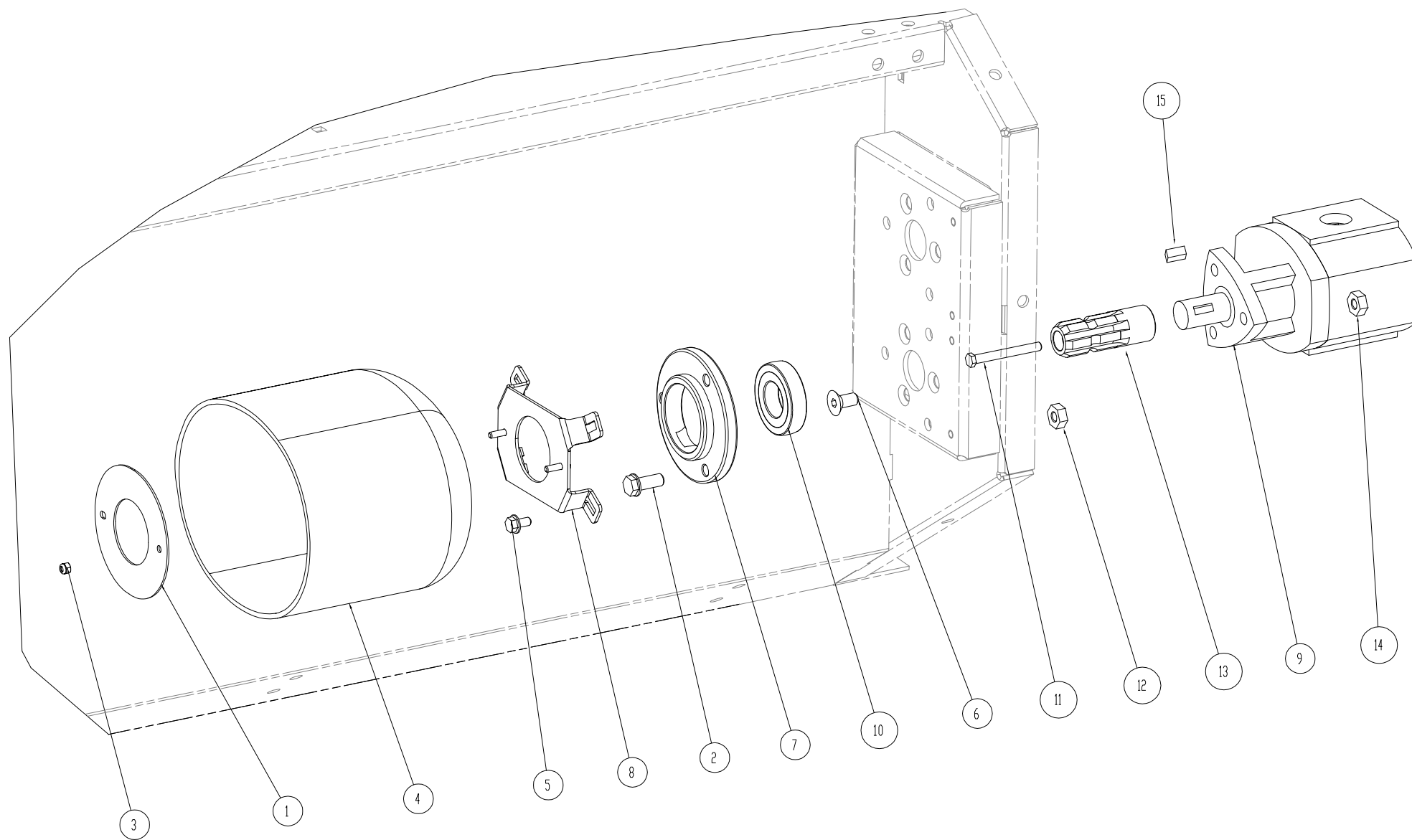


N	CODICE	DESCRIZIONE		BESCHREIBUNG	DESCRIPTION	DESCRIPCIÓN
1	02.2012.00	ANELLO ELASTICO PER FORI		GUMMRING F. LÖCHER	BAGUE ELASTIQUE POUR TROUS	ANILLO ELÁSTICO PARA AGUJEROS
2	02.2064.00	DADO TENSILOCK	I 72X2,5	MUTTER TENSILOCK	ECROU TENSILOCK	TUERCA TENSILOCK
3	02.2100.00	CUSCINETTO	M12	LAGER	COUSSINET	RODAMIENTO
4	02.2131.00	DADO AUTOBLOCCANTE	6203	SELBSTSICHERNDE MUTTER	ECROU AUTOBLOQUANT	TUERCA AUTOBLOQUEANTE
5	02.2155.00	VITE TBQS	M8	SCHRAUBE TBQS	VIS TBQS	TORNILLO TBQS
6	10.2810.00	ASTA TRASLAZIONE ASPO	M8X45	HASPEL-TRANSLATIONSSTAB	TIGE DE TRANSFERT TOURET	EJE TRASLACIÓN BOBINA
7	02.2500.00	CUSCINETTO		LAGER	COUSSINET	RODAMIENTO
8	02.1050.00	DADO	3207	MUTTER	ECROU	TUERCA
9	10.1215.00	DISTANZIALE PER ASPO	M14	HASPEL-DISTANZSTÜCK	ENTRETOISE POUR TOURET	SEPARADOR PARA BOBINA
10	10.1260.02	ASTA PORTA MOLLA BRACCIO		ARMFEDERHALTESTAB	TIGE PORTE-RESSORT BRAS	VARILLA PORTA MUELLE BRAZO
11	15.1600.00	SNODO SFERICO	GS530	GELENK	ARTICULATION	ARTICULACION
12	10.1430.00	BLOCCO TRASLAZIONE ASPO		HASPEL-TRANSLATIONSBLOCK	BLOCAGE TRANSFERT TOURET	BLOQUEO TRASLACIÓN BOBINA
13	10.1281.00	DISCO PROTEZIONE		SCHUTZSCHEIBE	DISQUE PROTECTION	DISCO PROTECCIÓN
14	02.2002.00	VITE TE		SECHSKANTSCHRAUBE	VIS TE	TORNILLO CE
15	10.1785.02	ASTA PORTA MOLLA BRACCIO	M14X40	ARMFEDERHALTESTAB	TIGE PORTE-RESSORT BRAS	VARILLA PORTA MUELLE BRAZO
16	10.1795.02	ASTA PORTA MOLLA BRACCIO	GS480	ARMFEDERHALTESTAB	TIGE PORTE-RESSORT BRAS	VARILLA PORTA MUELLE BRAZO
17	02.2091.00	VITE TENSILOCK	GS600	SCHRAUBE TENSILOCK	VIS TENSILOCK	TORNILLO TENSILOCK
18	02.2004.00	VITE TENSILOCK	M12X25	SCHRAUBE TENSILOCK	VIS TENSILOCK	TORNILLO TENSILOCK
19	10.2310.00	PERNO PORTA CUSCINETTO STELLA ASPO	M10X20	HALTEBOLZEN HASPEL-STERNLAGER	PIVOT PORTE-COUSSINET ETOILE TOURET	PERNO PORTA RODAMIENTO ESTRELLA BOBINA
20	10.2311.00	DISCO ASPO		HASPELSCHEIBE	DISQUE TOURET	DISCO BOBINA
21	10.2312.00	GUIDA STELLA ASPO		BUCHSE HASPELSTERN	GUIDAGE ETOILE TOURET	GUÍA ESTRELLA BOBINA
22	10.2313.01	STELLA ASPO		HASPELSTERN	ETOILE TOURET	ESTRELLA BOBINA
23	02.2067.00	RONDELLA		UNTERLEGSCHIEBE	RONDELLE	ARANDELA
24	10.2815.00	DISTANZIALE	10X30X3	UNTERLAGE	CALE	ARANDELA
25	10.2820.00	ROCCHETTO		LAUFROLLE	GALET DE ROULEMENT	RODILLO
26	10.2825.01	PERNO		ZAPFEN	TETON	PIVOTE
27	15.1235.00	MOLLA DX		RECHTER FEDER	RESSORT DROIT	MUELLE DER.
28	15.1240.00	MOLLA SX		LINKER FEDER	RESSORT GAUCHE	MUELLE IZQ.
29	02.2190.00	RONDELLA	8X21X2	UNTERLEGSCHIEBE	RONDELLE	ARANDELA
30	02.2007.00	DADO AUTOBLOCCANTE	M10	SELBSTSICHERNDE MUTTER	ECROU AUTOBLOQUANT	TUERCA AUTOBLOQUEANTE
31	02.2480.00	VITE TBEI	M10X35	SCHRAUBE TBEI	VIS TBEI	TORNILLO CBEI
33	10.1797.00	ASTA PORTA MOLLA BRACCIO	GS700	ARMFEDERHALTESTAB	TIGE PORTE-RESSORT BRAS	VARILLA PORTA MUELLE BRAZO
34	10.1794.00	ASTA PORTA MOLLA BRACCIO	GS640	ARMFEDERHALTESTAB	TIGE PORTE-RESSORT BRAS	VARILLA PORTA MUELLE BRAZO



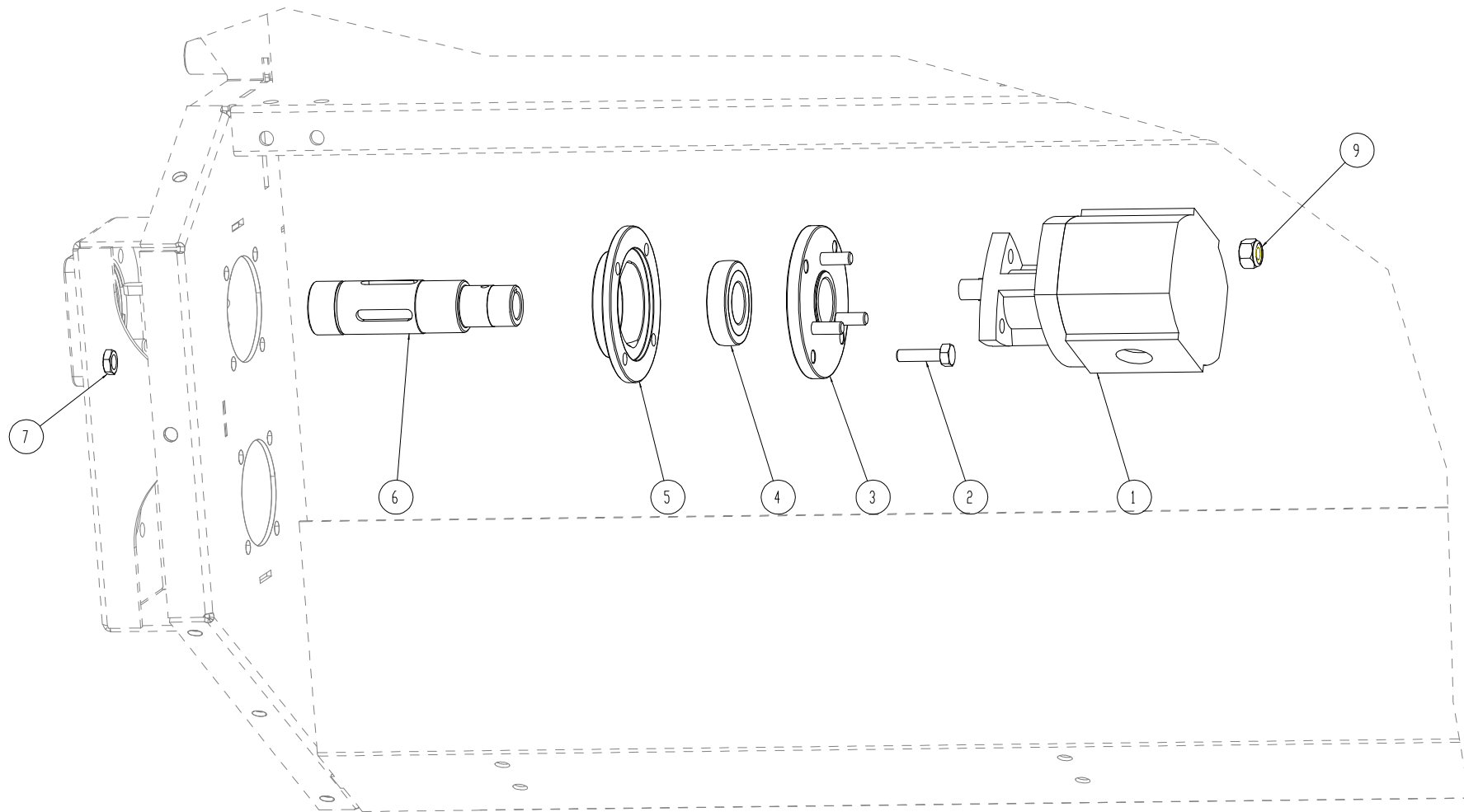
N	CODICE	DESCRIZIONE		BESCHREIBUNG	DESCRIPTION	DESCRIPCIÓN
1	02.2146.00	VITE TBEI	M10X20	SCHRAUBE TEBEI	VIS TBEI	TORNILLO TBEI
2	02.2012.00	ANELLO ELASTICO PER FORI	I72X2,5	GUMMRING F. LÖCHER	BAGUE ELASTIQUE POUR TROUS	ANILLO ELÁSTICO PARA AGUJEROS
3	02.2015.00	CHIAVETTA	10X8X40	KEIL	CLAVETTE	CHAVETA
4	02.2147.00	VITE TE	M16X16	SECHSKANTSCHRAUBE	VIS TE	TORNILLO CE
5	02.2500.00	CUSCINETTO	3207	LAGER	COUSSINET	RODAMIENTO
6	10.1391.00	SCATOLA LATERALE TRASMISSIONE ASPO		SEITENBOX F. HASPELANTRIEB	BOITE LATERALE TRANSMISSION TOURET	CAJA LATERAL TRANSMISIÓN BOBINA
7	10.2025.00	COPERCHIO SCATOLA TRASMISSIONE ASPO		DECKEL F. HASPELTANTRIEBSBOX	COUVERCLE BOITE TRANSMISSION TOURET	TAPA CAJA TRANSMISIÓN BOBINA
8	10.2031.00	PIGNONE MOTO ASPO	M4 Z 16	HASPELANTRIEBSRITZEL	PIGNON MOUVEMENT TOURET	PIÑÓN MOVIMIENTO BOBINA
9	10.2160.00	MOZZO PER CORONA ASPO		HASPELKRANZNABE	MOYEU POUR COURONNE TOURET	CUBO PARA CORONA BOBINA
10	15.1221.00	CORONA MOTO ASPO	M4 Z 75	HASPELANTRIEBSKRANZ	COURONNE MOUVEMENT TOURET	CORONA MOVIMIENTO BOBINA
11	15.1355.00	MOTORE IDRAULICO		HYDRAULIK-MOTOR	MOTEUR HYDRAULIQUE	MOTOR HIDRÁULICO
12	02.2193.00	CHIAVETTA	8X7X31	KEIL	CLAVETTE	CHAVETA
13	02.2153.00	RONDELLA	8X35X5	UNTERLEGSSCHEIBE	RONDELLE	ARANDELA
14	02.2115.00	VITE TENSILOCK	M8X25	SCHRAUBE TENSILOCK	VIS TENSILOCK	TORNILLO TENSILOCK
15	02.2286.00	VITE TBEI	M12X40	SCHRAUBE TBEI	VIS TBEI	TORNILLO TBEI
16	02.2510.00	VITE TE	M8X35	SECHSKANTSCHRAUBE	VIS TE	TORNILLO CE
17	02.2064.00	DADO TENSILOCK	M12	MUTTER TENSILOCK	ECROU TENSILOCK	TUERCA TENSILOCK
18	15.1221.00	CORONA MOTO ASPO	M4 Z 70	HASPELANTRIEBSKRANZ	COURONNE MOUVEMENT TOURET	CORONA MOVIMIENTO BOBINA
19	10.2031.00	PIGNONE MOTO ASPO	M4 Z 20	HASPELANTRIEBSRITZEL	PIGNON MOUVEMENT TOURET	PIÑÓN MOVIMIENTO BOBINA

FINO AL 2005



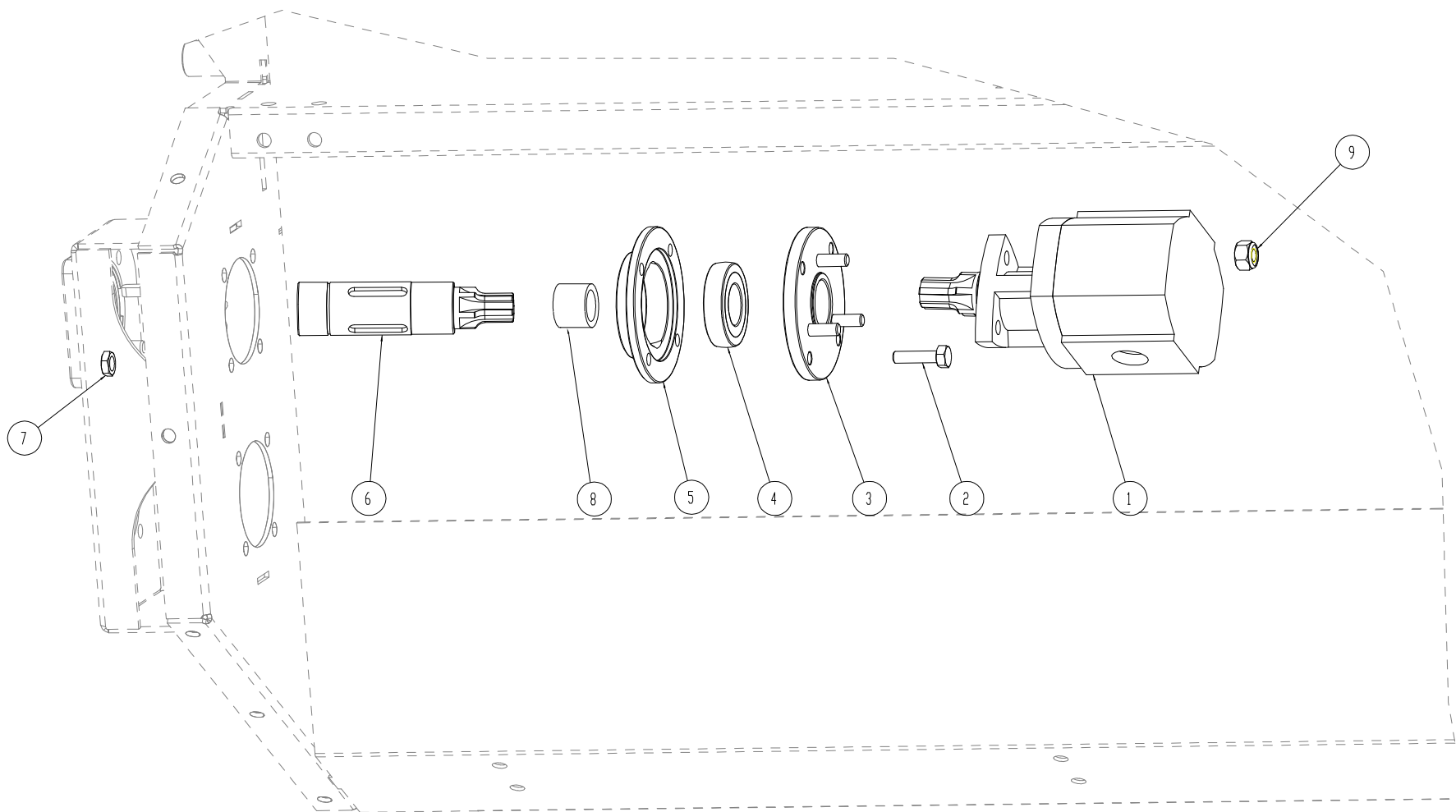
N	CODICE	DESCRIZIONE		BESCHREIBUNG	DESCRIPTION	DESCRIPCIÓN
1	01.0884.00	PIASTRA DI RINFORZO	M12X30	VERSTÄRKERPLATTE	PLAQUE DE RENFORT	PLACA DE REFUERZO
2	02.1055.00	VITE TENSILOCK	M10X35	SECHSKANTSCHRAUBE	VIS TE	TORNILLO CE
3	02.2052.00	DADO AUTOBLOCCANTE	M6	SELBSTSICHERNDE MUTTER	ECROU AUTOBLOQUANT	TUERCA AUTOBLOQUEANTE
4	02.2058.00	CUFFIA DI PROTEZIONE		SCHUTZHAUBE	COIFFE DE PROTECTION	COFIA DE PROTECCIÓN
5	02.2110.00	VITE TENSILOCK	M8X16	SCHRAUBE TENSILOCK	VIS TENSILOCK	TORNILLO TENSILOCK
6	02.2123.00	VITE TSEI	M12X25	SECHSKANTSENKSCHEIBE M. SCHLITZ	VIS TSEI	TORNILLO ADCG
7	10.2250.00	SUPPORTO CUSCINETTO		LAGERHALTER	SUPPORT COUSSINET	SOPORTE RODAMIENTO
8	10.2295.00	SUPPORTO PORTA CUFFIA BRG		BRG-HAUBENHALTER	SUPPORT PORTE-COIFFE BRG	SOPORTE PORTA COFIA BRG
9	15.1280.00	POMPA MOTO ASPO		HASPELANTRIEBSPUMPE	POMPE MOUVEMENT TOURET	BOMBA MOVIMIENTO BOBINA
10	15.1390.00	CUSCINETTO	1726207	LAGER	COUSSINET	RODAMIENTO
11	02.1075.00	VITE TCEI	M10X35	SECHSKANTSENKSCHEIBE M. SCHLITZ	VIS TCEI	TORNILLO TCEI
12	02.2020.00	DADO TENSILOCK	M10	MUTTER TENSILOCK	ECROU TENSILOCK	TUERCA TENSILOCK
13	10.1330.00	CALETTI POMPA IDRAULICA ASPO		HASPEL-HYDRAULIKPUMPE	POMPE HYDRAULIQUE TOURET	BOMBA HIDRAULICA BOBINA
14	02.2032.00	DADO AUTOBLOCCANTE	M12	SELBSTSICHERNDE MUTTER	ECROU AUTOBLOQUANT	TUERCA AUTOBLOQUEANTE
15	02.1070.00	CHIAVETTA		KEIL	CLAVETTE	CHAVETA

SERIE 2006 - 2007



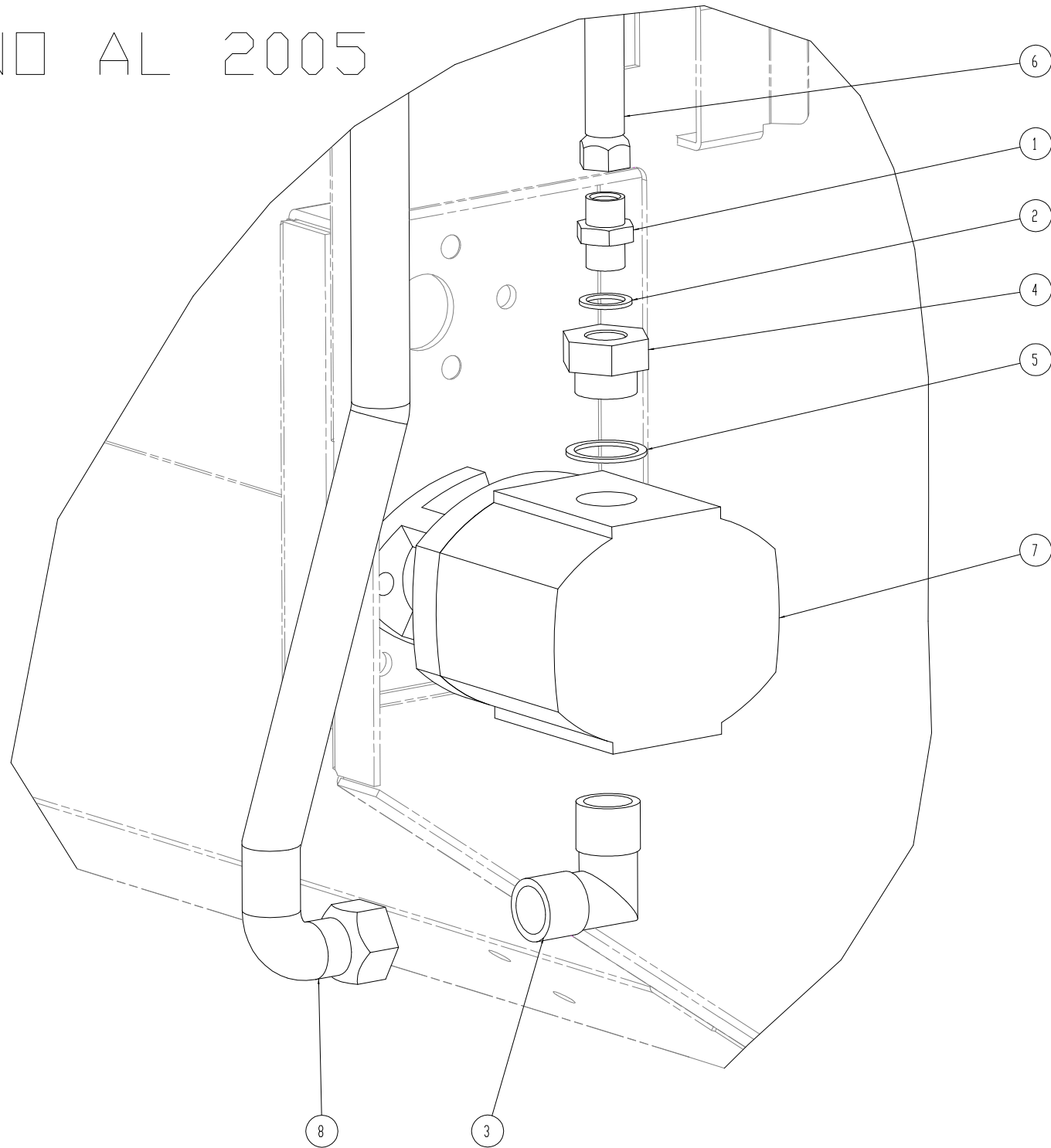
N	CODICE	DESCRIZIONE		BESCHREIBUNG	DESCRIPTION	DESCRIPCIÓN
1	15.1280.00	POMPA MOTO ASPO		HASPELANTRIEBSPUMPE	POMPE MOUVEMENT TOURET	BOMBA MOVIMIENTO BOBINA
2	02.1055.00	VITE TE	M10X35	SECHSKANTSCHRAUBE	VIS TE	TORNILLO CE
3	10.2980.00	FLANGIA POMPA MOTO ASPO		FLANSCH FÜR HASPELANTRIEBSPUMPE	BRIDE POUR LA POMPE MOUVEMENT TOURET	BRIDA PARA LA BOMBA MOVIMENTO BOBINA
4	15.1390.00	CUSCINETTO	1726207	LAGER	COUSSINET	RODAMIENTO
5	10.2985.00	SUPPORTO CUSCINETTO		LAGERHALTER	SUPPORT COUSSINET	SOPORTE RODAMIENTO
6	10.2930.00	ALBERO PER POMPA ASPO		BAUM FÜR PUMPE	ARBRE POUR LA POMPE TOURET	EJE PARA LA BOMBA BOBINA
7	02.1008.00	DADO AUTOBLOCCANTE	M10	SICHERUNGSMUTTER	ECROU AUTOBLOQUANT	TUERCA AUTOBLOQUEANTE

FROM 2008



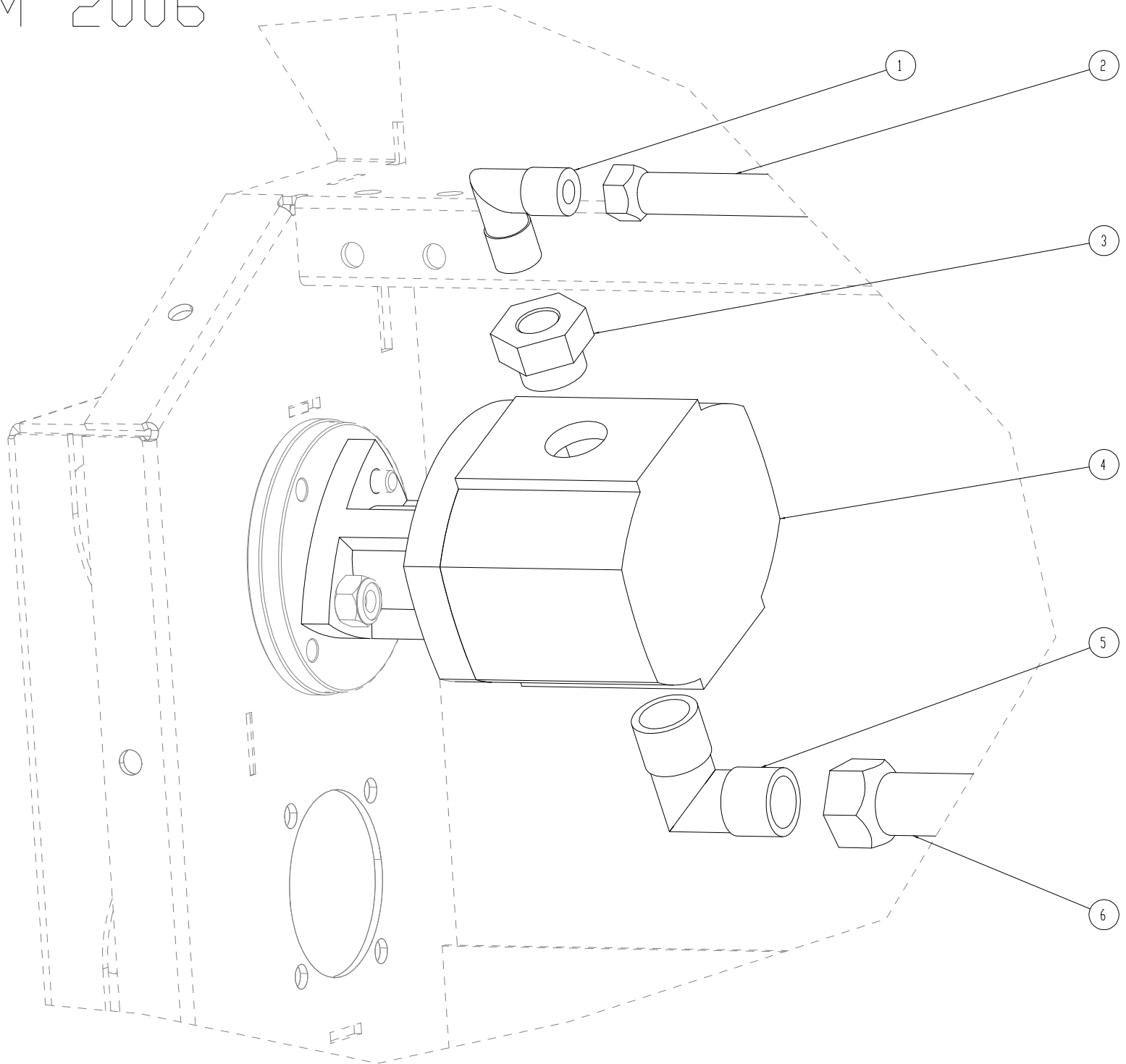
N	CODICE	DESCRIZIONE		BESCHREIBUNG	DESCRIPTION	DESCRIPCIÓN
1	15.1281.00	POMPA MOTO ASPO		HASPELANTRIEBSPUMPE	POMPE MOUVEMENT TOURET	BOMBA MOVIMIENTO BOBINA
2	02.1055.00	VITE TE	M10X35	SECHSKANTSCHRAUBE	VIS TE	TORNILLO CE
3	10.2980.00	FLANGIA POMPA MOTO ASPO		FLANSCH FÜR HASPELANTRIEBSPUMPE	BRIDE POUR LA POMPE MOUVEMENT TOURET	BRIDA PARA LA BOMBA MOVIMENTO BOBINA
4	15.1390.00	CUSCINETTO	1726207	LAGER	COUSSINET	RODAMIENTO
5	10.2985.00	SUPPORTO CUSCINETTO		LAGERHALTER	SUPPORT COUSSINET	SOPORTE RODAMIENTO
6	10.2931.00	ALBERO PER POMPA ASPO		BAUM FÜR PUMPE	ARBRE POUR LA POMPE TOURET	EJE PARA LA BOMBA BOBINA
7	02.1008.00	DADO AUTOBLOCCANTE	M10	SICHERUNGSMUTTER	ECROU AUTOBLOQUANT	TUERCA AUTOBLOQUEANTE
8	10.2933.00	BOCCOLA		BÜCHSE	OGIVE	CASQUILLO

FINO AL 2005

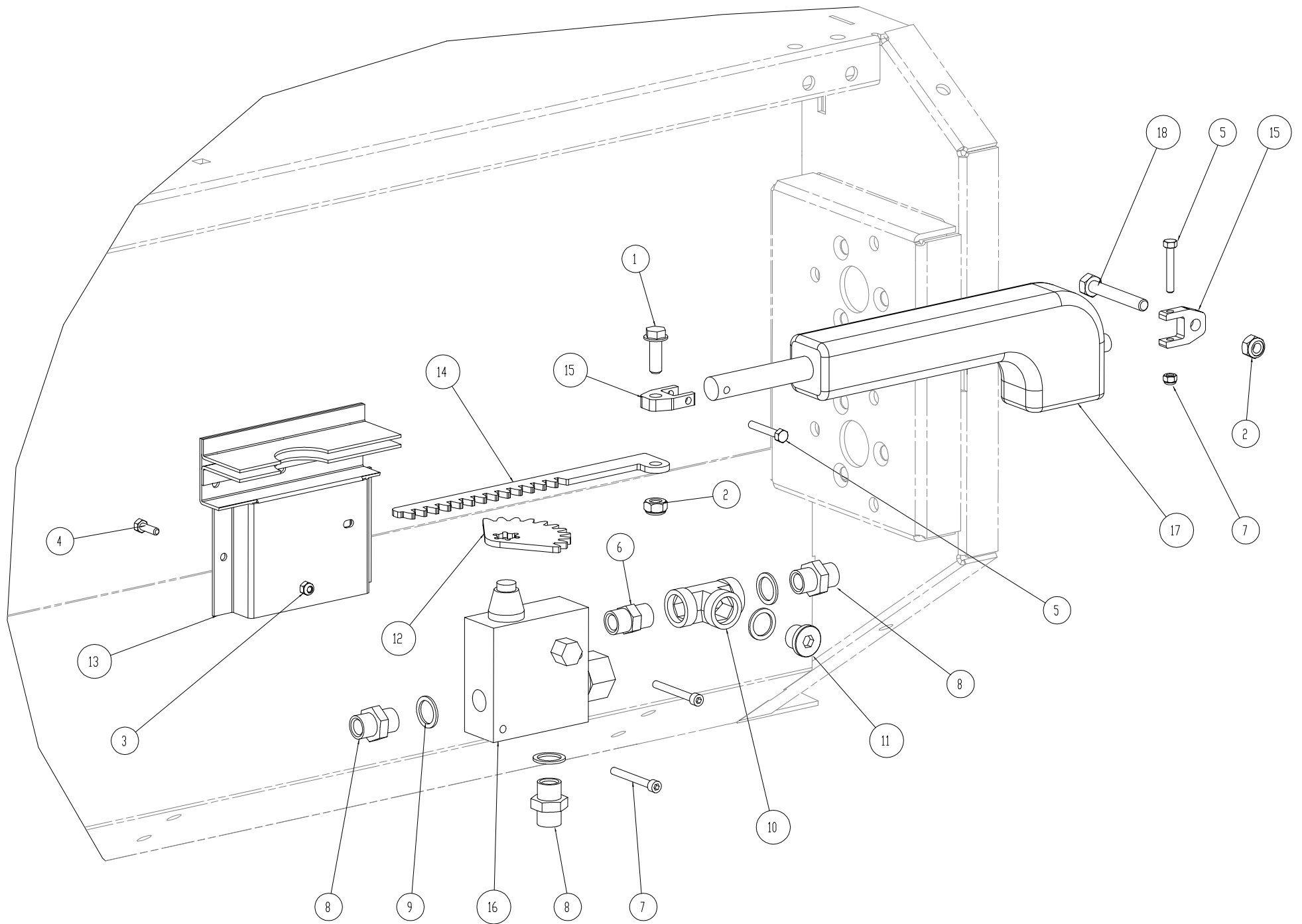


N	CODICE	DESCRIZIONE		BESCHREIBUNG	DESCRIPTION	DESCRIPCIÓN
1	02.2290.00	NIPPLO	F113-R 1/2"-1/2"	NIPPLE	NIPPLE	NIPLE
2	02.2295.00	GUARNIZIONE PER FILETTO GAS	1/2"	DICHTUNG F. GASGEWINDE	JOINT POUR FILET GAZ	GUARNICIÓN PARA ROSCA GAS
3	02.2305.00	ADATTATORE 90°	1"	90° ADAPTER	ADAPTATEUR 90°	ADAPTADOR 90°
4	02.2340.00	RACCORDO DI RIDUZIONE	E421 1"-1/2"	REDUZIERANSCHLUSS	RACCORD DE REDUCTION	RACOR DE REDUCCIÓN
5	02.2345.00	GUARNIZIONE PER FILETTO GAS	1"	DICHTUNG F. GASGEWINDE	JOINT POUR FILET GAZ	GUARNICIÓN PARA ROSCA GAS
6*	15.1155.00	TUBO FLESSIBILE		SCHLAUCH	TUBE FLEXIBLE	TUBO FLEXIBLE
7	15.1280.00	POMPA MOTO ASPO		HASPELANTRIEBSPUMPE	POMPE MOUVEMENT TOURET	BOMBA MOVIMIENTO BOBINA
8*	15.1550.00	TUBO FLESSIBILE		SCHLAUCH	TUBE FLEXIBLE	TUBO FLEXIBLE
*: Specificare il modello di piattaforma e anno di produzione						
Das Plattformmodell und Produktion Jahr spezifizieren						
Specifier le modèle de plat-forme et l'an de production						
Especificar el modelo de la plataforma y año de la producción						

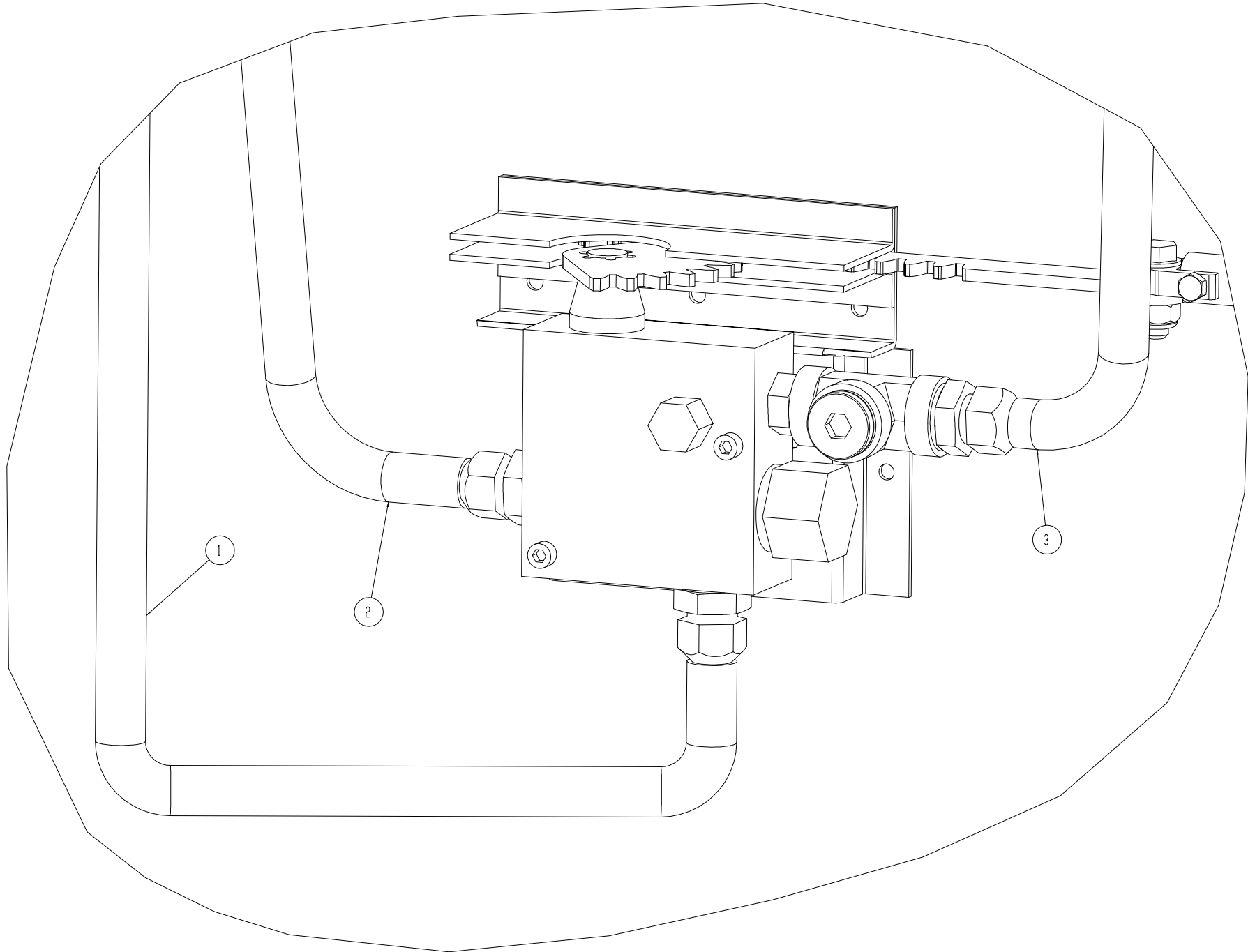
FROM 2006



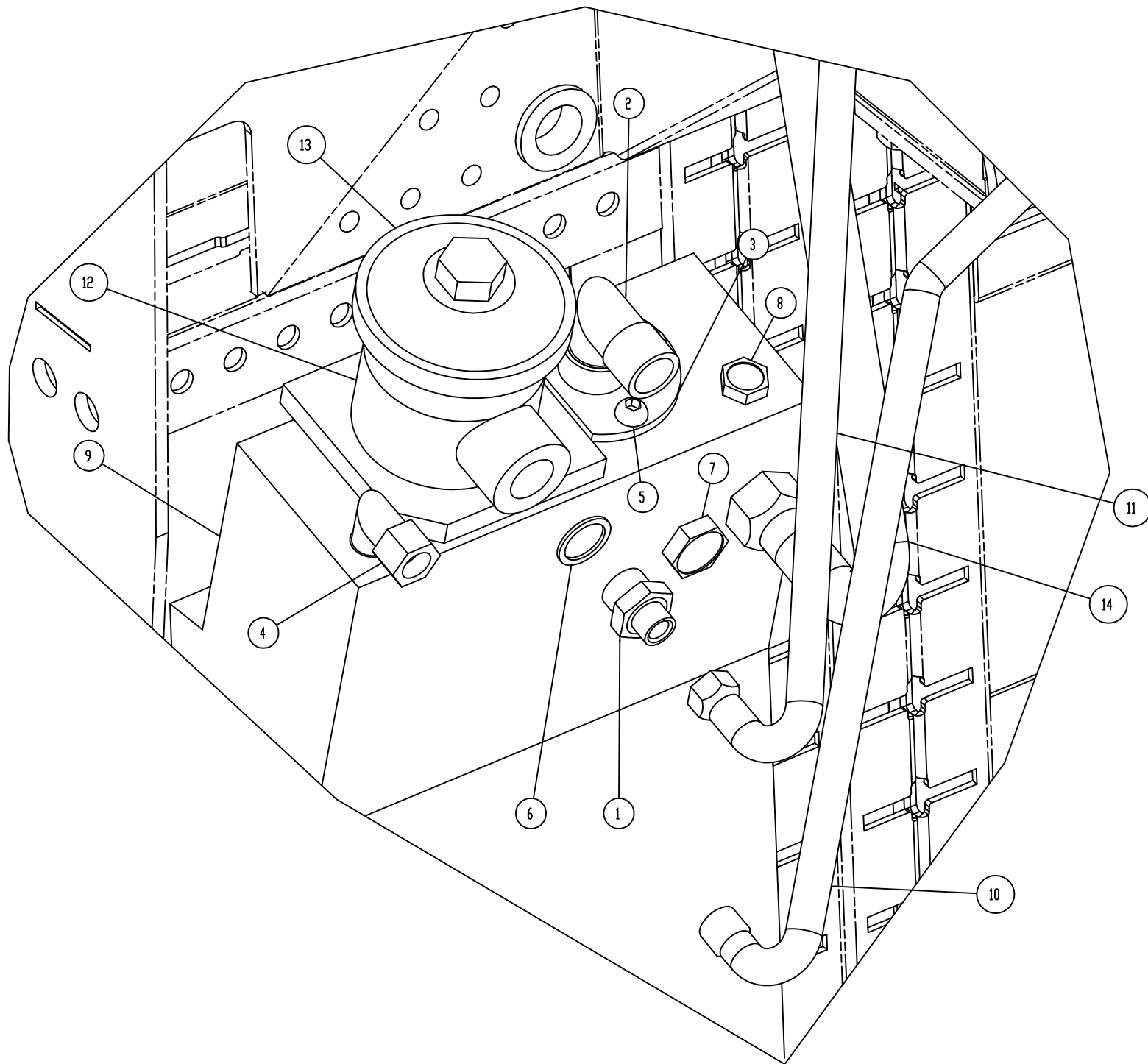
N	CODICE	DESCRIZIONE		BESCHREIBUNG	DESCRIPTION	DESCRIPCIÓN
1	02.2315.00	ADATTATORE 90°	1/2"	NIPPLE	NIPPLE	NIPLE
2*	15.1155.00	TUBO FLESSIBILE		SCHLAUCH	TUBE FLEXIBLE	TUBO FLEXIBLE
3	02.2340.00	RACCORDO DI RIDUZIONE	E421 1"-1/2"	REDUZIERANSCHLUSS	RACCORD DE REDUCTION	RACOR DE REDUCCIÓN
4	15.1280.00	POMPA MOTO ASPO		HASPELANTRIEBSPUMPE	POMPE MOUVEMENT TOURET	BOMBA MOVIMIENTO BOBINA
5	02.2305.00	ADATTATORE 90°	1"	90° ADAPTER	ADAPTATEUR 90°	ADAPTADOR 90°
6*	15.1550.00	TUBO FLESSIBILE		SCHLAUCH	TUBE FLEXIBLE	TUBO FLEXIBLE
*: Specificare il modello di piattaforma e anno di produzione						
Das Plattformmodell und Produktion Jahr spezifizieren						
Specifier le modèle de plat-forme et l'an de production						
Especificar el modelo de la plataforma y año de la producción						



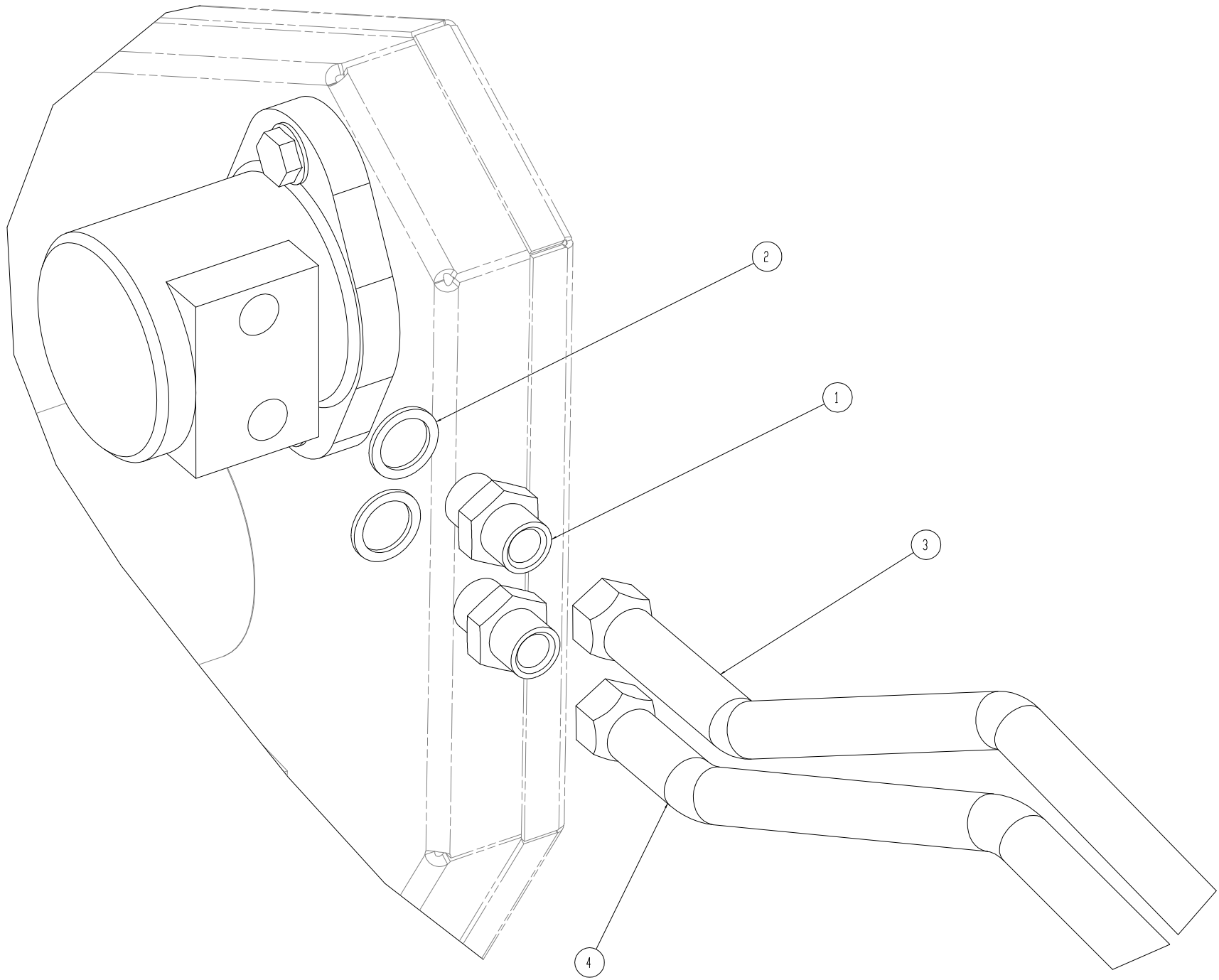
N	CODICE	DESCRIZIONE		BESCHREIBUNG	DESCRIPTION	DESCRIPCIÓN
1	02.1037.00	VITE TENSILOCK	M10X30	SCHRAUBE TENSILOCK	VIS TENSILOCK	TORNILLO TENSILOCK
2	02.2007.00	DADO AUTOBLOCCANTE	M10	SELBSTSICHERNDE MUTTER	ECROU AUTOBLOQUANT	TUERCA AUTOBLOQUEANTE
3	02.2052.00	DADO AUTOBLOCCANTE	M6	SELBSTSICHERNDE MUTTER	ECROU AUTOBLOQUANT	TUERCA AUTOBLOQUEANTE
4	02.2076.00	VITE TE	M6X20	SECHSKANTSCHRAUBE	VIS TE	TORNILLO CE
5	02.2141.00	VITE TE	M6X40	SECHSKANTSCHRAUBE	VIS TE	TORNILLO CE
6	02.2142.00	NIPPLO GAS CONICO-GAS CONICO	1/2"	KONISCHER GAS NIPPLE - KONISCHER GAS	NIPPLE GAZ CONIQUE - GAZ CONIQUE	NIPLE GAS CONICO - GAS CONICO
7	02.2143.00	VITE TCEI	M6X55	INNENSECHSKANTSCHRAUBE M. SCHLITZ	VIS TCEI	TORNILLO ADCG
8	02.2290.00	NIPPLO	F113-R1/2"-1/2"	NIPPLE	NIPPLE	NIPLÉ
9	02.2295.00	GUARNIZIONE PER FILETTO GAS	1/2"	DICHTUNG F. GASGEWINDE	JOINT POUR FILET GAZ	GUARNICIÓN PARA ROSCA GAS
10	02.2330.00	RACCORDO A T	1/2"	T-ANSCHLUSS	RACCORD EN T	RACOR EN T
11	02.2335.00	TAPPO	1/2"	STOPFEN	BOUCHON	TAPÓN
12	10.1095.00	ROCCHETTO		SPULE	ROCHET	ROCHETE
13	10.1370.00	SUPPORTO VALVOLA		VENTILHALTER	SUPPORT VANNE	SOPORTE VÁLVULA
14	10.2215.00	CREMAGLIERA		ZAHNSTANGE	CREMAILLERE	CREMALLERA
15	10.2605.00	STAFFA		BÜGEL	BRIDE	ESTRIBO
16	15.1210.00	VALVOLA PROPORZIONALE		PROPORTIONAL VENTIL	VANNE PROPORTIONNELLE	VÁLVULA PROPORCIONAL
17	15.1290.00	ATTUATORE ELETTRICO		ELEKTRISCHER ANTRIEB	ACTIONNEUR ELECTRIQUE	ACTUADOR ELÉCTRICO
18	02.1062.00	VITE TE	M10X70	SECHSKANTSCHRAUBE	VIS TE	TORNILLO CE



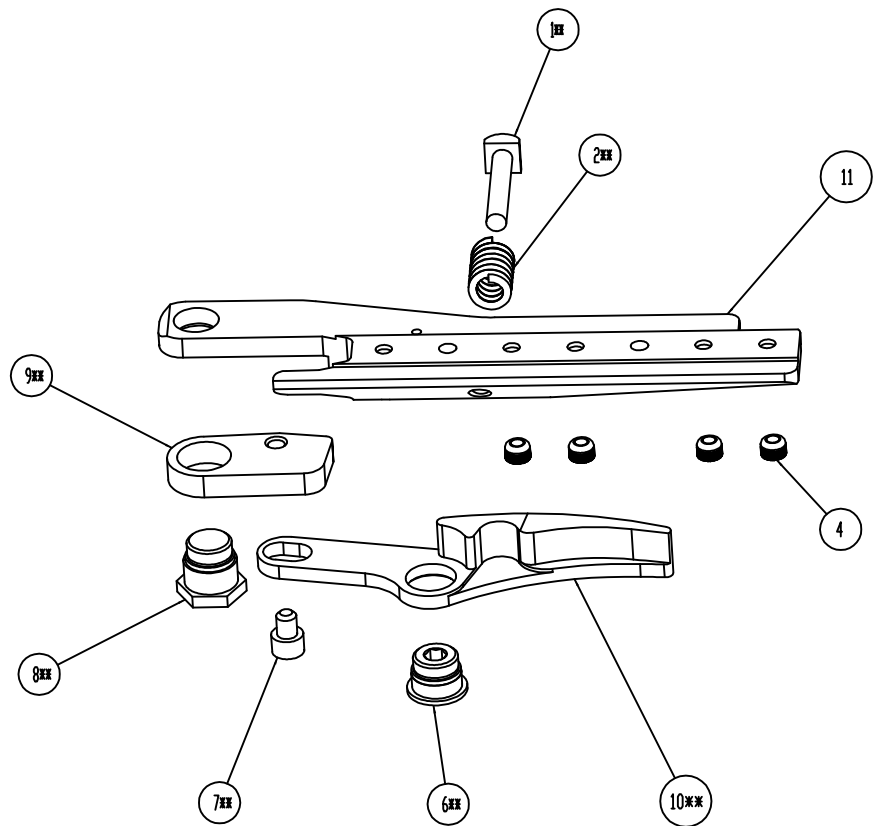
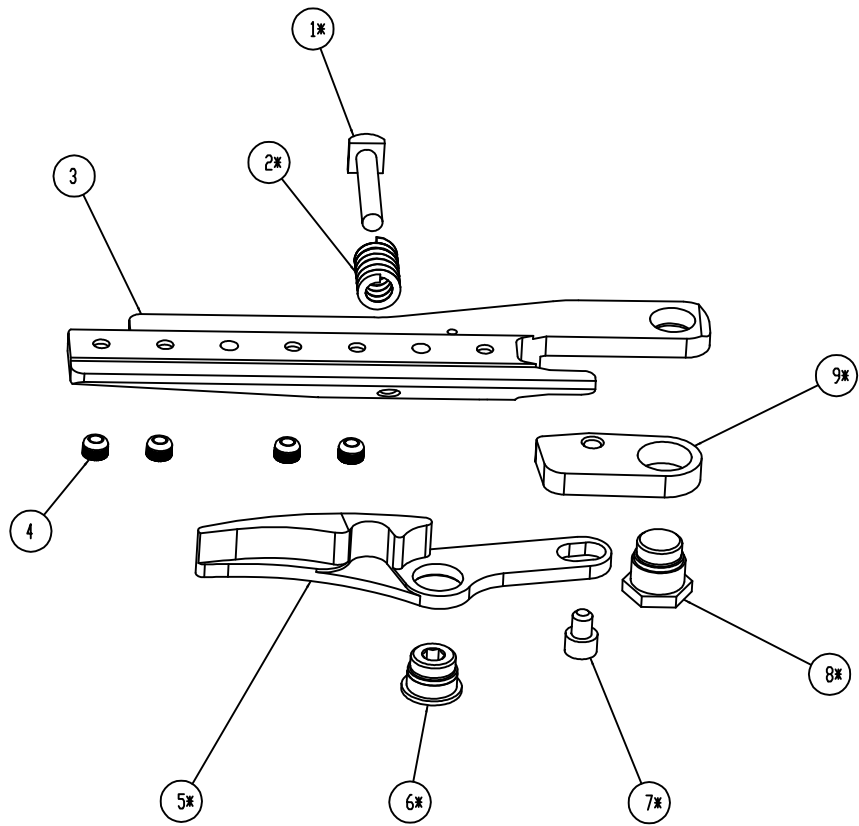
N	CODICE	DESCRIZIONE	BESCHREIBUNG	DESCRIPTION	DESCRIPCIÓN
1*	15.1146.00	TUBO FLESSIBILE	SCHLAUCH	TUBE FLEXIBLE	TUBO FLEXIBLE
2*	15.1155.00	TUBO FLESSIBILE	SCHLAUCH	TUBE FLEXIBLE	TUBO FLEXIBLE
3*	15.1166.00	TUBO FLESSIBILE	SCHLAUCH	TUBE FLEXIBLE	TUBO FLEXIBLE
*: Specificare il modello di piattaforma e anno di produzione					
Das Plattformmodell und Produktion Jahr spezifizieren					
Specifie le modèle de plat-forme et l'an de production					
Especificar el modelo de la plataforma y año de la producción					



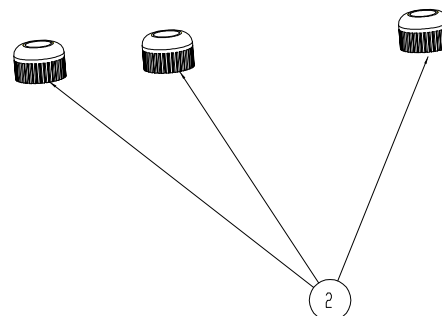
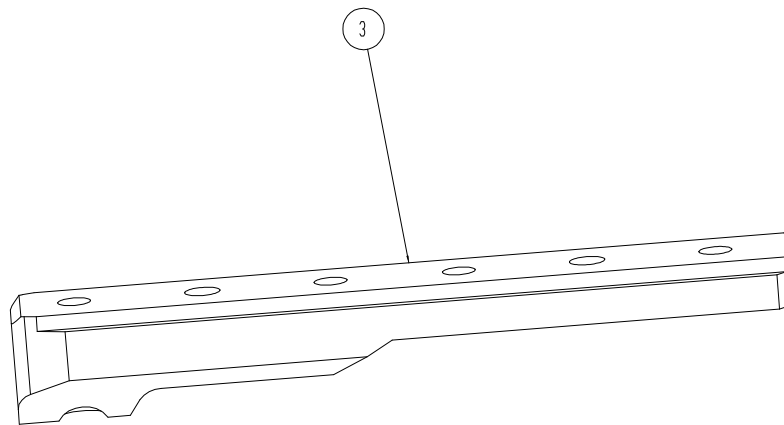
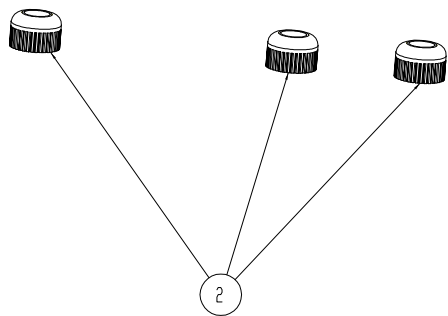
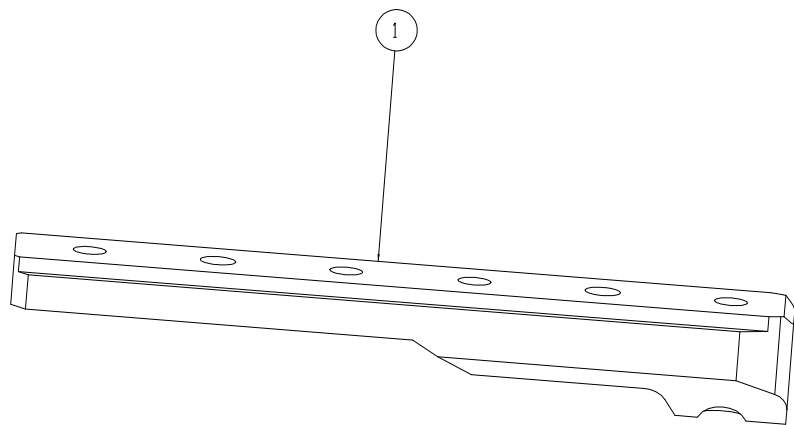
N	CODICE	DESCRIZIONE		BESCHREIBUNG	DESCRIPTION	DESCRIPCIÓN
1	02.2300.00	NIPPOLO	F113-R3/4"-1/2"	NIPPLE	NIPPLE	NIPLE
2	02.2305.00	ADATTATORE 90°	1"	90° ADAPTER	ADAPTATEUR 90°	ADAPTADOR 90°
3	02.2310.00	COLLETTORE		SAMMLER	COLLECTEUR	COLECTOR
4	02.2315.00	ADATTATORE 90°	1/2"	90° ADAPTER	ADAPTATEUR 90°	ADAPTADOR 90°
5	02.1066.00	VITE TBEI	M10X25	SCHRAUBE TBEI	VIS TBEI	TORNILLO TBEI
6	02.2325.00	GUARNIZIONE PER FILETTO GAS	3/4"	DICHTUNG F. GASGEWINDE	JOINT POUR FILET GAZ	GUARNICIÓN PARA ROSCA GAS
7	02.2350.00	TAPPO LIVELLO OLIO		ÖLSTANDSTÖPSEL	BOUCHON NIVEAU D'HUILE	TAPÓN NIVEL ACEITE
8	02.2355.00	SFIATO		ENTLÜFTER	EVENT	RESPIRADERO
9	10.2210.01	SERBATOIO		BEHÄLTER	RESERVOIR	TANQUES
10*	15.1146.00	TUBO FLESSIBILE		SCHLAUCH	TUBE FLEXIBLE	TUBO FLEXIBLE
11*	15.1161.00	TUBO FLESSIBILE		SCHLAUCH	TUBE FLEXIBLE	TUBO FLEXIBLE
12	15.1325.00	FILTRO		FILTER	FILTRE	FILTRO
13	15.1330.00	TAPPO FILTRO		FILTERSTÖPSEL	BOUCHON FILTRE	TAPÓN FILTRO
14*	15.1550.00	TUBO FLESSIBILE		SCHLAUCH	TUBE FLEXIBLE	TUBO FLEXIBLE
*: Specificare il modello di piattaforma e anno di produzione						
Das Plattformmodell und Produktion Jahr spezifizieren						
Specifiez le modèle de plat-forme et l'an de production						
Especificar el modelo de la plataforma y año de la producción						



N	CODICE	DESCRIZIONE		BESCHREIBUNG	DESCRIPTION	DESCRIPCIÓN
1	02.2290.00	NIPPLO	F113-R 1/2"-1/2"	NIPPLE	NIPPLE	NIPLE
2	02.2295.00	GUARNIZIONE PER FILETTO GAS	1/2"	DICHTUNG F. GASGEWINDE	JOINT POUR FILET GAZ	GUARNICIÓN PARA ROSCA GAS
3*	15.1161.00	TUBO FLESSIBILE		SCHLAUCH	TUBE FLEXIBLE	TUBO FLEXIBLE
4*	15.1166.00	TUBO FLESSIBILE		SCHLAUCH	TUBE FLEXIBLE	TUBO FLEXIBLE
*: Specificare se le tubazioni sono collegate direttamente con la mietitrebbia						
Spezifizieren, ob die Rohrleitung direkt mit dem Mährescher angeschlossen werden						
Specifiez si les conduites sont jointes directement à la moissonneuse-batteuse						
Especificar si las cañerías están conectados directamente con la segadora acondicionadora						
*: Specificare il modello di piattaforma e anno di produzione						
Das Plattformmodell und Produktion Jahr spezifizieren						
Specifiez le modèle de plat-forme et l'an de production						
Especificar el modelo de la plataforma y año de la producción						

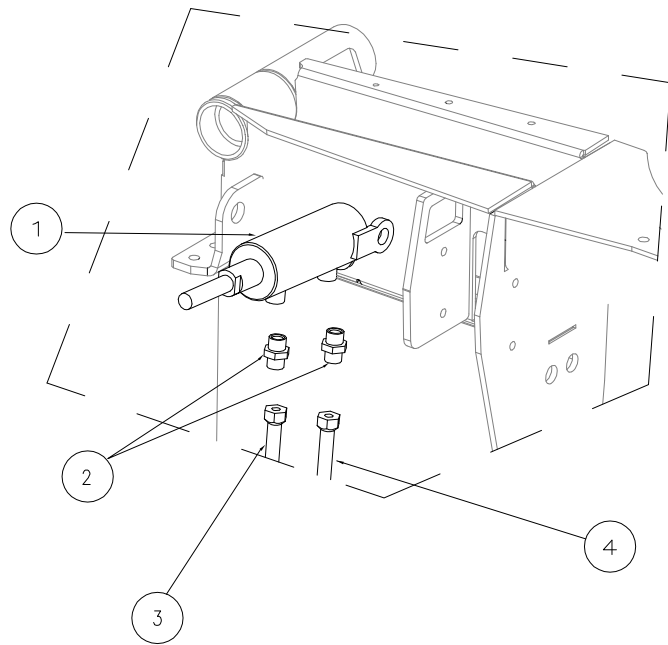


N	CODICE	DESCRIZIONE		BESCHREIBUNG	DESCRIPTION	DESCRIPCIÓN
1	10.3070.00	PERNO		ZAPFEN	TETON	PIVOTE
2	15.1620.00	MOLLA		UNTERLEGSCHLEIBE	RESSORT	MUELLE
3	10.3020.00	INNESTO FEMMINA DX GANCIO BRG		TRANSPLANTATION-RECHTER WEIBLICHER HAKEN BRG	CROCHET FEMELLE DROIT GREFFE DE BRG	GANCHO HEMBRA DER. INJERTO BRG
4	10.3050.00	BOCCOLA GANCIO BRG		BUCHSE	DOUILLE	CASQUILLO
5	10.3030.00	LEVA DX INNESTO FEMMINA GANCIO BRG		HEBEL RECHTER	LEVIER DROIT	PALANCA DER.
6	10.3040.00	PERNO		ZAPFEN	TETON	PIVOTE
7	02.2075.00	VITE TCEI	M8X10	SECHSKANTSENKSCRAUBE M. SCHLITZ	VIS TCEI	TORNILLO ADCG
8	10.3045.00	PERNO		ZAPFEN	TETON	PIVOTE
9	10.3055.00	PIASTRA		PLAQUE	PLATE	PLACA
10	10.3035.00	LEVA SX INNESTO FEMMINA GANCIO BRG		HEBEL LINKER	LEVIER GAUCHE	PALANCA IZQ.
11	10.3025.00	INNESTO FEMMINA SX GANCIO BRG		TRANSPLANTATION-LINKER WEIBLICHER HAKEN BRG	CROCHET FEMELLE GAUCHE GREFFE DE BRG	GANCHO HEMBRA IZQ. INJERTO BRG
*	10.3200.00	KIT REVISIONE GANCIO DESTRO		REPAIR KIT RECHTEN HAKEN	KIT DE REPARATION CROKET DROITE	JUEGO DE REPARATION GANCIO DER.
**	10.3210.00	KIT REVISIONE GANCIO SINISTRO		REPAIR KIT LINKER HAKEN	KIT DE REPARAZION CROKET GAUCHE	JUEGO DE REPARATION GANCIO IZQ.

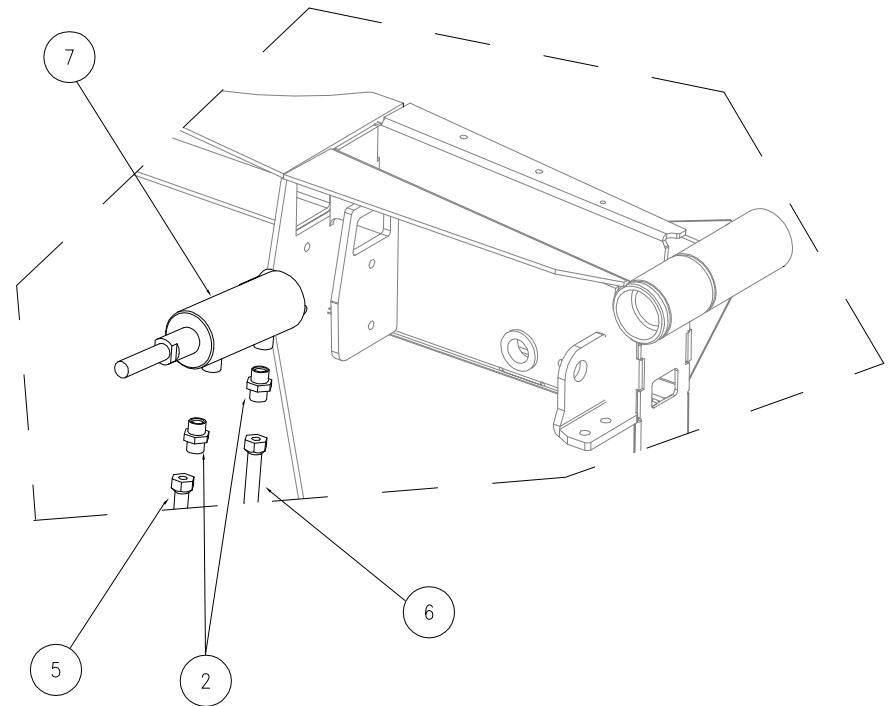


N	CODICE	DESCRIZIONE	BESCHREIBUNG	DESCRIPTION	DESCRIPCIÓN
1	10.3060.00	INNESTO MASCHIO DX GANCIO BRG	TRANSPLANTATION-RECHTER MANN HAKEN BRG	CROCHET MALE DROIT GREFFE DE BRG	GANCHO VARON DER. INJERTO BRG
2	10.3050.00	BOCCOLA GANCIO BRG	BUCHSE	DOUILLE	CASQUILLO
3	10.3065.00	INNESTO MASCHIO SX GANCIO BRG	TRANSPLANTATION-LINKER MANN HAKEN BRG	CROCHET MALE GAUCHE GREFFE DE BRG	GANCHO VARON IZQ. INJERTO BRG

LATO DESTRO RIGHT SIDE

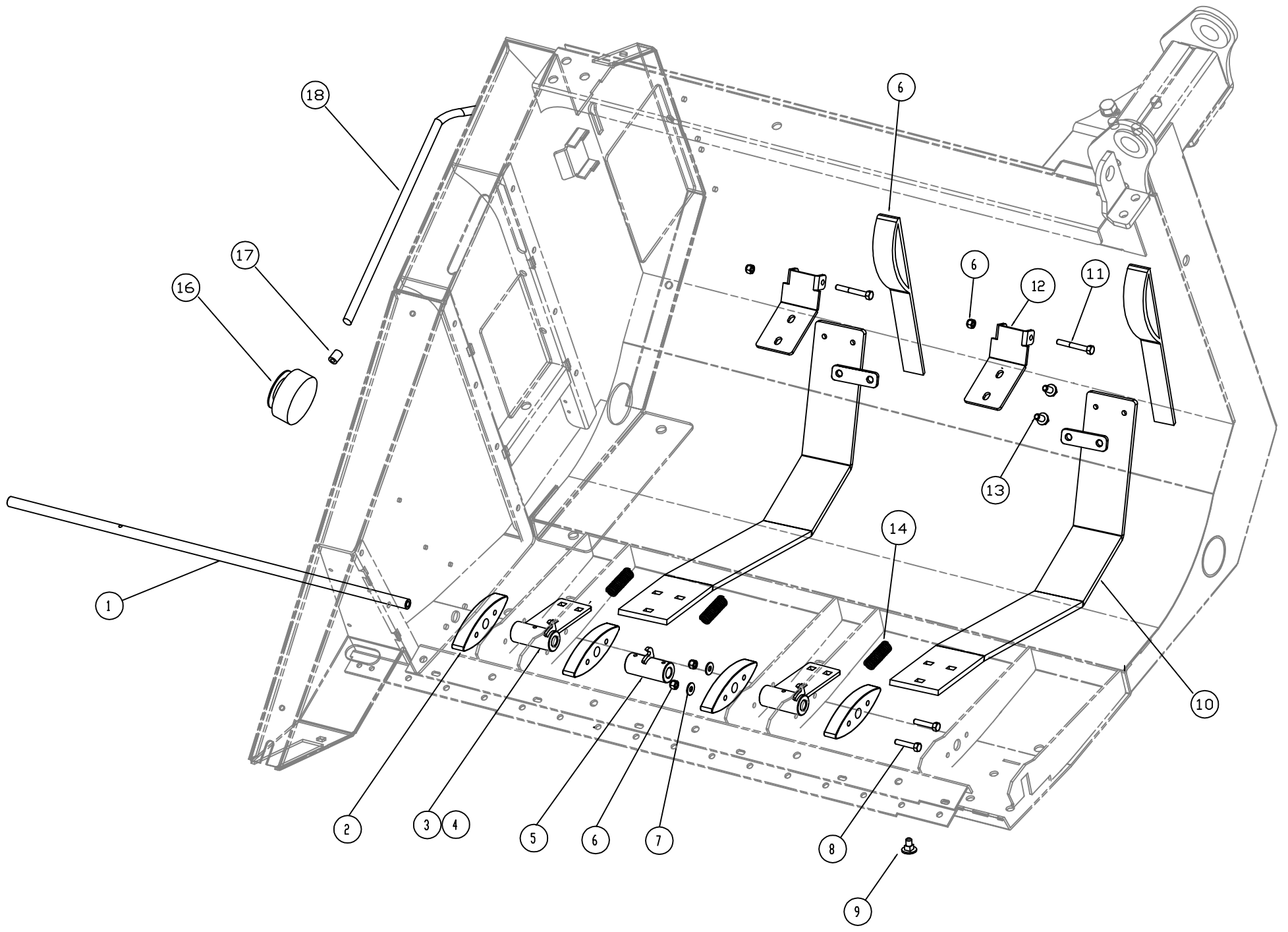


LATO SINISTRO LEFT SIDE



N	CODICE	DESCRIZIONE	BESCHREIBUNG	DESCRIPTION	DESCRIPCIÓN
1	****	CILINDRO DX	RECHTER ZILINDER	CYLINDER DROIT	CILINDRO DER.
2	02.2238.00	NIPPO	NIPPLE	NIPPLE	NIPLE
3	15.1506.00	TUBO FLESSIBILE	SCHLAUCH	TUBE FLEXIBLE	TUBO FLEXIBLE
4	15.1507.00	TUBO FLESSIBILE	SCHLAUCH	TUBE FLEXIBLE	TUBO FLEXIBLE
5	15.1526.00	TUBO FLESSIBILE	SCHLAUCH	TUBE FLEXIBLE	TUBO FLEXIBLE
6	15.1527.00	TUBO FLESSIBILE	SCHLAUCH	TUBE FLEXIBLE	TUBO FLEXIBLE
7	****	CILINDRO SX	LINKER ZILINDER	CYLINDER GAUCHE	CILINDRO IZQ.

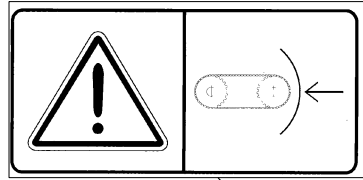
		Specificare la corsa del cilindro e il modello di mietitrebbia			
		Specifiez la course du piston et le modèle de moissonneuse-batteuse			
		Das Modell von der Mährescher spezifizieren			
		Especificar la carrera del cilindro - Especificar el modelo de la segadora acondicionadora.			



N	CODICE	DESCRIZIONE		BESCHREIBUNG	DESCRIPTION	DESCRIPCIÓN
1	10.2415.01	ALBERTO TRASMISSIONE TASTATORE		TASTER-ANTRIEBSWELLE	ARBRE TRANSMISSION PARPEUR	EJE TRANSMISION PALPADOR
2	10.2410.02	SUPPORTO TASTATORE		TASTERHALTER	SUPPORT PER PALPEUR	SOPORTE PARA PALPADOR
3	10.2420.00	PARTICOLARE TASTATORE DX		TASTERTEIL RECHTS	PIECE PARPEUR DROITE	PIEZA PALPADOR DER.
4	10.2421.00	PARTICOLARE TASTATORE SX		TASTERTEIL LINKS	PIECED PALPEUR GAUCHE	PIEZA PALOADOR IZQ.
5	10.2428.00	BOCCOLA TASTATORE CENTRALE		TASTER-BUCHSE	DUILLE PALPEUR	CASQUILLO PALPADOR
6	02.2131.00	DADO AUTOBLOCCANTE	M8	SELBSTSICHERNDE MUTTER	ECROU AUTOBLOQUANT	TUERCA AUTOBLOQUEANTE
7	02.2190.00	RONDELLA		UNTERLEGSCHIBE	RONDELLE	ARANDELA
8	02.2185.00	VITE TE	M8x40	SECHKANTSCHRAUBE	VIS TE	TORNILLO TE
9	02.2043.00	VITE TBQS	M8x15	SCHRAUBE TBQS	VIS TBQS	TORNILLO TBQS
10	10.2431.00	PATTINO		BODENPLATTE	PLATIN DE CHENILLE	PLACA
11	02.0078.00	VITE TCEI	M8x85	SCHRAUBE TCEI	VIS TCEI	TORNILLO TCEI
12	10.2433.00	PARTICOLARE STAFFA TASTATORE		TASTERTEIL	PIECE PARPEUR	PIEZA PALOADOR
13	02.2004.00	VITE TENSILOCK	M10x20	SCHRAUBE TBQS	VIS TBQS	TORNILLO TBQS
14	02.2173.01	MOLLA TASTATORE		TASTERFEDER	RESSORT PALPEUR	MUELLE PALPADOR
15	02.2178.00	FASCIA TASTATORE		BANDAGE	COLLIER	BANDAJE
16	03.0005.00	TRASDUTTORE		TRANSDUCER	TRANSDUCTEUR	TRANSDUCER
17	03.0006.00	CONNETTORE		CONNECTOR	CONNECTOR	CONECTOR
18	****	CABLAGGIO ELETTRICO		ELEKTRIC PLANT	SYSTEME ELECTRIQUE	SISTEMA ELECTRICO
*: Specificare il modello di mietitrebbia						
Das Modell von der Mähdrescher spezifizieren						
Specifier le modèle de moissonneuse-batteuse						
Especificar el modelo de la segadora acondicionadora.						



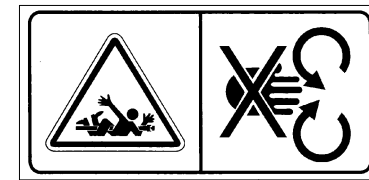
1



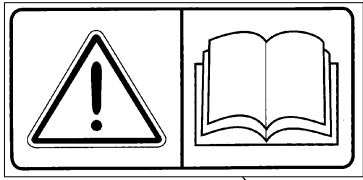
2



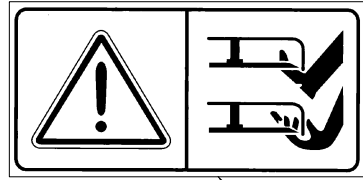
3



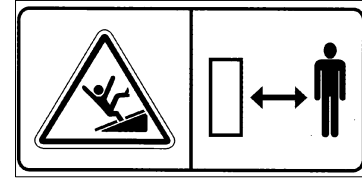
4



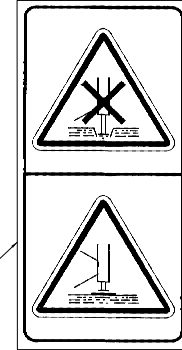
5



6



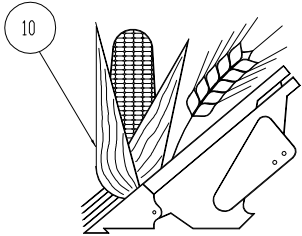
7



8



9



10

capello

capello

12



29

13

14



23

15

16



24

17

18



25

19

20



26

21

22



30

GS
480

GS
530

GS
600

GS
640

GS
700

GRAIN SYSTEM EVO

28



N	CODICE	DESCRIZIONE		BESCHREIBUNG	DESCRIPTION	DESCRIPCIÓN
1	15.1700.00	ADESIVO SICUREZZA		AUFKLEBER	ETIQUETTE	ADHESIVO
2	15.1701.00	ADESIVO SICUREZZA		AUFKLEBER	ETIQUETTE	ADHESIVO
3	15.1702.00	ADESIVO SICUREZZA		AUFKLEBER	ETIQUETTE	ADHESIVO
4	15.1703.00	ADESIVO SICUREZZA		AUFKLEBER	ETIQUETTE	ADHESIVO
5	15.1704.00	ADESIVO SICUREZZA		AUFKLEBER	ETIQUETTE	ADHESIVO
6	15.1705.00	ADESIVO SICUREZZA		AUFKLEBER	ETIQUETTE	ADHESIVO
7	15.1706.00	ADESIVO SICUREZZA		AUFKLEBER	ETIQUETTE	ADHESIVO
8	15.1707.00	ADESIVO SICUREZZA		AUFKLEBER	ETIQUETTE	ADHESIVO
9	15.1708.00	ADESIVO SICUREZZA		AUFKLEBER	ETIQUETTE	ADHESIVO
10	15.1709.00	ADESIVO LOGO		AUFKLEBER	ETIQUETTE	ADHESIVO
11	15.1710.00	ADESIVO CAPELLO	693x175	AUFKLEBER	ETIQUETTE	ADHESIVO
12	15.1711.00	ADESIVO CAPELLO	145x35	AUFKLEBER	ETIQUETTE	ADHESIVO
13	15.1725.00	ADESIVO GRAN SYSTEM EVO SX	GS480	AUFKLEBER	ETIQUETTE	ADHESIVO
14	15.1726.00	ADESIVO GRAN SYSTEM EVO DX	GS480	AUFKLEBER	ETIQUETTE	ADHESIVO
15	15.1727.00	ADESIVO GRAN SYSTEM EVO SX	GS530	AUFKLEBER	ETIQUETTE	ADHESIVO
16	15.1728.00	ADESIVO GRAN SYSTEM EVO DX	GS530	AUFKLEBER	ETIQUETTE	ADHESIVO
17	15.1729.00	ADESIVO GRAN SYSTEM EVO SX	GS600	AUFKLEBER	ETIQUETTE	ADHESIVO
18	15.1730.00	ADESIVO GRAN SYSTEM EVO DX	GS600	AUFKLEBER	ETIQUETTE	ADHESIVO
19	15.1731.00	ADESIVO GRAN SYSTEM EVO SX	GS640	AUFKLEBER	ETIQUETTE	ADHESIVO
20	15.1732.00	ADESIVO GRAN SYSTEM EVO DX	GS640	AUFKLEBER	ETIQUETTE	ADHESIVO
21	15.1733.00	ADESIVO GRAN SYSTEM EVO SX	GS700	AUFKLEBER	ETIQUETTE	ADHESIVO
22	15.1734.00	ADESIVO GRAN SYSTEM EVO DX	GS700	AUFKLEBER	ETIQUETTE	ADHESIVO
23	15.1717.00	ADESIVO	GS480	AUFKLEBER	ETIQUETTE	ADHESIVO
24	15.1718.00	ADESIVO	GS530	AUFKLEBER	ETIQUETTE	ADHESIVO
25	15.1719.00	ADESIVO	GS600	AUFKLEBER	ETIQUETTE	ADHESIVO
26	15.1720.00	ADESIVO	GS640	AUFKLEBER	ETIQUETTE	ADHESIVO
27	15.1721.00	ADESIVO	GS700	AUFKLEBER	ETIQUETTE	ADHESIVO
28	15.1716.00	ADESIVO GRAIN SYSTEM EVO		AUFKLEBER	ETIQUETTE	ADHESIVO
29	15.1715.00	ADESIVO		AUFKLEBER	ETIQUETTE	ADHESIVO
30	15.1735.00	ADESIVO CE		AUFKLEBER	ETIQUETTE	ADHESIVO

CODE INDEX

CODE	ITEM	PAGE	CODE	ITEM	PAGE	CODE	ITEM	PAGE	CODE	ITEM	PAGE
01.0657.00	1	27	02.1062.00	8	65	02.2015.00	2	35	02.2058.00	5	21
01.0659.00	2	27	02.1062.00	8	71	02.2015.00	3	95	02.2058.00	4	23
01.0839.00	1	35	02.1062.00	18	107	02.2019.00	19	49	02.2058.00	4	97
01.0839.00	1	41	02.1065.00	14	51	02.2019.00	18	51	02.2064.00	6	21
01.0839.00	1	87	02.1066.00	5	111	02.2020.00	20	89	02.2064.00	7	57
01.0839.00	1	89	02.1070.00	15	97	02.2020.00	12	97	02.2064.00	7	63
01.0884.00	1	19	02.1071.00	15	67	02.2025.00	2	5	02.2064.00	3	65
01.0884.00	1	21	02.1071.00	15	69	02.2025.00	1	25	02.2064.00	3	71
01.0884.00	1	23	02.1075.00	11	97	02.2025.00	6	27	02.2064.00	2	83
01.0884.00	1	97	02.1076.00	29	65	02.2025.00	3	29	02.2064.00	17	89
02.0078.00	11	121	02.1076.00	29	71	02.2025.00	26	31	02.2064.00	2	93
02.1000.00	1	5	02.2002.00	30	65	02.2025.00	14	37	02.2064.00	17	95
02.1000.00	2	21	02.2002.00	30	71	02.2025.00	2	45	02.2066.00	1	31
02.1000.00	3	27	02.2002.00	2	73	02.2025.00	4	57	02.2066.00	16	37
02.1000.00	1	29	02.2002.00	2	75	02.2025.00	9	61	02.2066.00	12	51
02.1007.00	31	65	02.2002.00	14	83	02.2025.00	4	63	02.2066.00	4	53
02.1007.00	31	71	02.2002.00	5	85	02.2025.00	32	65	02.2067.00	5	25
02.1007.00	32	83	02.2002.00	5	91	02.2025.00	32	71	02.2067.00	5	45
02.1008.00	7	99	02.2002.00	14	93	02.2027.00	20	17	02.2067.00	23	83
02.1008.00	7	101	02.2003.00	5	27	02.2027.00	18	49	02.2067.00	21	89
02.1012.00	1	73	02.2003.00	16	29	02.2028.00	1	67	02.2067.00	23	93
02.1012.00	1	75	02.2003.00	3	73	02.2028.00	1	69	02.2075.00	5	23
02.1015.00	4	27	02.2003.00	3	75	02.2031.00	6	29	02.2075.00	4	51
02.1015.00	12	29	02.2003.00	1	81	02.2032.00	2	17	02.2075.00	7	115
02.1018.00	9	45	02.2004.00	1	13	02.2032.00	7	27	02.2076.00	6	19
02.1020.00	9	23	02.2004.00	1	17	02.2032.00	2	51	02.2076.00	4	107
02.1022.00	18	27	02.2004.00	23	31	02.2032.00	14	55	02.2079.00	23	57
02.1022.00	10	29	02.2004.00	1	43	02.2032.00	13	67	02.2079.00	5	59
02.1025.00	5	29	02.2004.00	1	45	02.2032.00	13	69	02.2079.00	6	61
02.1025.00	1	55	02.2004.00	3	57	02.2032.00	14	97	02.2079.00	23	63
02.1030.00	1	57	02.2004.00	2	59	02.2033.00	2	25	02.2080.00	17	87
02.1030.00	1	59	02.2004.00	3	63	02.2033.00	3	45	02.2083.00	24	57
02.1030.00	1	63	02.2004.00	20	67	02.2033.00	3	51	02.2083.00	15	59
02.1032.00	2	23	02.2004.00	20	69	02.2033.00	17	55	02.2083.00	8	61
02.1032.00	11	25	02.2004.00	4	73	02.2036.00	5	73	02.2087.00	6	25
02.1032.00	1	51	02.2004.00	4	75	02.2036.00	5	75	02.2088.00	2	57
02.1035.00	3	33	02.2004.00	18	83	02.2038.00	3	17	02.2088.00	14	59
02.1035.00	13	35	02.2004.00	9	85	02.2038.00	13	55	02.2088.00	7	61
02.1037.00	4	25	02.2004.00	9	91	02.2038.00	5	57	02.2088.00	2	63
02.1037.00	4	45	02.2004.00	13	121	02.2038.00	5	63	02.2088.00	24	63
02.1037.00	2	89	02.2004.00	18	93	02.2038.00	2	65	02.2091.00	2	31
02.1037.00	1	107	02.2007.00	4	65	02.2038.00	2	71	02.2091.00	1	39
02.1050.00	22	31	02.2007.00	22	67	02.2038.00	18	73	02.2091.00	2	43
02.1050.00	12	37	02.2007.00	22	69	02.2038.00	18	75	02.2091.00	3	55
02.1050.00	14	39	02.2007.00	4	71	02.2040.00	4	17	02.2091.00	6	73
02.1050.00	16	43	02.2007.00	30	83	02.2040.00	2	55	02.2091.00	6	75
02.1050.00	35	65	02.2007.00	30	93	02.2040.00	1	65	02.2091.00	33	83
02.1050.00	4	67	02.2007.00	2	107	02.2040.00	1	71	02.2091.00	3	87
02.1050.00	4	69	02.2012.00	3	19	02.2043.00	9	121	02.2091.00	4	89
02.1050.00	35	71	02.2012.00	3	21	02.2045.00	3	25	02.2091.00	17	93
02.1050.00	17	73	02.2012.00	12	33	02.2052.00	4	19	02.2096.00	5	51
02.1050.00	17	75	02.2012.00	14	35	02.2052.00	4	21	02.2100.00	3	83
02.1050.00	8	83	02.2012.00	2	41	02.2052.00	3	23	02.2100.00	5	89
02.1050.00	12	85	02.2012.00	1	83	02.2052.00	3	59	02.2100.00	3	93
02.1050.00	12	91	02.2012.00	6	85	02.2052.00	16	85	02.2110.00	6	23
02.1050.00	8	93	02.2012.00	2	87	02.2052.00	16	91	02.2110.00	5	97
02.1052.00	11	33	02.2012.00	3	89	02.2052.00	3	97	02.2115.00	14	95
02.1052.00	10	35	02.2012.00	6	91	02.2052.00	3	107	02.2123.00	6	97
02.1055.00	2	97	02.2012.00	1	93	02.2053.00	4	59	02.2124.00	3	31
02.1055.00	2	99	02.2012.00	2	95	02.2053.00	6	63	02.2124.00	1	37
02.1055.00	2	101	02.2015.00	2	33	02.2058.00	5	19	02.2124.00	2	39

CODE INDEX

CODE	ITEM	PAGE	CODE	ITEM	PAGE	CODE	ITEM	PAGE	CODE	ITEM	PAGE
02.2124.00	3	43	02.2200.00	8	27	02.2380.00	9	33	04.5017.00	16	35
02.2125.00	4	31	02.2200.00	20	29	02.2380.00	12	35	04.5017.00	28	85
02.2125.00	2	37	02.2210.00	5	17	02.2380.00	8	41	04.5017.00	21	87
02.2125.00	3	39	02.2210.00	9	27	02.2380.00	2	85	04.5017.00	28	91
02.2125.00	4	43	02.2215.00	4	55	02.2380.00	18	87	04.5044.00	5	55
02.2127.00	21	31	02.2216.00	17	29	02.2380.00	26	89	04.5095.00	17	19
02.2127.00	3	37	02.2220.00	10	27	02.2380.00	2	91	04.5095.00	18	21
02.2127.00	4	39	02.2220.00	15	29	02.2385.00	16	19	04.5095.00	10	33
02.2127.00	5	43	02.2225.00	8	57	02.2390.00	11	51	04.5095.00	11	35
02.2127.00	6	45	02.2225.00	8	63	02.2390.00	3	53	04.5095.00	9	41
02.2131.00	4	47	02.2225.00	7	65	02.2395.00	16	51	04.5095.00	9	65
02.2131.00	4	83	02.2225.00	7	71	02.2395.00	1	53	04.5095.00	9	71
02.2131.00	25	85	02.2230.00	2	13	02.2435.00	17	83	04.5095.00	1	85
02.2131.00	4	87	02.2235.00	1	11	02.2440.00	24	31	04.5095.00	19	87
02.2131.00	25	91	02.2238.00	2	119	02.2440.00	4	37	04.5095.00	25	89
02.2131.00	4	93	02.2240.00	2	11	02.2450.00	14	33	04.5095.00	1	91
02.2131.00	6	121	02.2240.00	3	13	02.2450.00	15	35	10.1001.01	30	3
02.2133.00	18	57	02.2245.00	4	13	02.2452.00	6	57	10.1003.00	19	55
02.2133.00	18	63	02.2250.00	5	13	02.2460.00	5	65	10.1004.00	9	55
02.2135.00	3	41	02.2255.00	3	11	02.2460.00	5	71	10.1005.01	32	3
02.2136.00	17	67	02.2255.00	1	15	02.2465.00	6	65	10.1010.02	27	3
02.2136.00	17	69	02.2260.00	4	11	02.2465.00	6	71	10.1016.00	1	3
02.2141.00	5	107	02.2260.00	2	15	02.2470.00	45	65	10.1021.00	2	3
02.2142.00	6	107	02.2265.00	5	11	02.2470.00	19	67	10.1026.01	3	3
02.2143.00	7	107	02.2270.00	1	9	02.2470.00	19	69	10.1028.00	16	11
02.2145.00	5	31	02.2270.00	1	77	02.2480.00	31	83	10.1028.00	6	13
02.2146.00	1	95	02.2270.00	1	79	02.2480.00	22	89	10.1031.01	4	3
02.2147.00	4	95	02.2275.00	3	15	02.2480.00	31	93	10.1037.00	5	3
02.2150.00	6	31	02.2280.00	4	15	02.2490.00	32	85	10.1038.00	6	3
02.2150.00	13	37	02.2281.00	16	55	02.2490.00	32	91	10.1041.00	7	3
02.2150.00	15	39	02.2285.00	3	5	02.2500.00	7	93	10.1050.00	10	3
02.2150.00	17	43	02.2286.00	15	95	02.2500.00	5	95	10.1060.00	12	3
02.2151.00	17	27	02.2290.00	1	103	02.2510.00	16	95	10.1066.02	8	73
02.2151.00	13	29	02.2290.00	8	107	02.2520.00	8	67	10.1067.02	8	75
02.2153.00	13	95	02.2290.00	1	113	02.2520.00	8	69	10.1068.02	19	73
02.2155.00	6	47	02.2295.00	2	103	02.2530.00	7	19	10.1069.02	19	75
02.2155.00	5	83	02.2295.00	9	107	02.2530.00	7	21	10.1070.00	11	3
02.2155.00	23	85	02.2295.00	2	113	02.2530.00	8	21	10.1071.00	20	73
02.2155.00	5	87	02.2300.00	1	111	02.2530.00	4	33	10.1072.00	20	75
02.2155.00	23	91	02.2305.00	3	103	02.2530.00	3	35	10.1075.00	22	73
02.2155.00	5	93	02.2305.00	5	105	02.2530.00	7	83	10.1076.00	22	75
02.2160.00	6	87	02.2305.00	2	111	02.2530.00	7	85	10.1080.00	14	3
02.2161.00	28	65	02.2310.00	3	111	02.2530.00	7	87	10.1090.00	13	3
02.2161.00	28	71	02.2315.00	1	105	02.2530.00	6	89	10.1095.00	12	107
02.2170.00	7	73	02.2315.00	4	111	02.2530.00	7	91	10.1100.00	8	3
02.2170.00	7	75	02.2325.00	6	111	02.2550.00	23	51	10.1113.00	9	3
02.2171.00	24	89	02.2330.00	10	107	03.0005.00	16	121	10.1121.01	5	41
02.2173.01	14	121	02.2335.00	11	107	03.0006.00	17	121	10.1125.01	9	19
02.2175.00	2	19	02.2340.00	4	103	03.2034.00	6	11	10.1125.01	9	21
02.2175.00	33	65	02.2340.00	3	105	03.2034.00	15	11	10.1125.01	7	33
02.2175.00	11	67	02.2345.00	5	103	03.2034.00	2	77	10.1125.01	6	35
02.2175.00	11	69	02.2350.00	7	111	03.2034.00	2	79	10.1125.01	6	41
02.2175.00	33	71	02.2355.00	8	111	03.2061.00	6	17	10.1125.01	3	85
02.2178.00	14	121	02.2360.00	17	11	03.4007.00	11	27	10.1125.01	9	87
02.2181.00	21	51	02.2365.00	18	17	03.4007.00	14	29	10.1125.01	8	89
02.2185.00	8	121	02.2365.00	11	55	03.4056.00	16	21	10.1125.01	3	91
02.2190.00	3	47	02.2370.00	19	17	03.4056.00	4	35	10.1127.00	6	33
02.2190.00	29	83	02.2375.00	8	85	03.4056.00	4	41	10.1127.00	5	35
02.2190.00	29	93	02.2375.00	8	91	03.4056.00	8	87	10.1131.01	5	39
02.2190.00	7	121	02.2380.00	8	19	03.4056.00	7	89	10.1136.00	6	39
02.2193.00	12	95	02.2380.00	17	21	04.5017.00	13	33	10.1153.00	7	31

CODE INDEX

CODE	ITEM	PAGE	CODE	ITEM	PAGE	CODE	ITEM	PAGE	CODE	ITEM	PAGE
10.1153.00	7	39	10.1547.00	8	35	10.1793.00	33	91	10.2055.00	21	65
10.1161.01	7	35	10.1550.02	7	45	10.1794.00	35	83	10.2055.00	21	71
10.1172.00	9	89	10.1556.01	7	25	10.1794.00	34	93	10.2057.00	47	71
10.1177.00	10	87	10.1558.00	12	25	10.1795.02	16	83	10.2058.00	49	65
10.1201.00	11	87	10.1560.00	43	3	10.1795.02	16	93	10.2060.00	22	65
10.1215.00	9	83	10.1562.00	55	3	10.1796.00	40	65	10.2060.00	22	71
10.1215.00	10	89	10.1565.00	42	3	10.1797.00	34	83	10.2062.00	46	65
10.1215.00	9	93	10.1566.00	54	3	10.1797.00	33	93	10.2062.00	44	71
10.1220.01	11	89	10.1570.00	41	3	10.1801.01	15	65	10.2065.00	23	65
10.1230.02	9	73	10.1571.00	57	3	10.1801.01	15	71	10.2065.00	23	71
10.1235.02	9	75	10.1575.00	40	3	10.1806.01	16	65	10.2070.01	12	63
10.1240.00	10	73	10.1577.00	56	3	10.1806.01	16	71	10.2075.01	10	57
10.1240.00	10	75	10.1580.00	39	3	10.1806.01	16	71	10.2075.01	10	63
10.1246.01	10	65	10.1581.00	53	3	10.1808.00	47	65	10.2078.00	29	63
10.1246.01	10	71	10.1585.00	38	3	10.1808.00	45	71	10.2080.01	19	57
10.1251.00	19	91	10.1586.00	50	3	10.1811.01	13	65	10.2080.01	19	63
10.1257.00	11	65	10.1590.00	37	3	10.1816.01	14	65	10.2085.01	20	57
10.1257.00	23	67	10.1592.00	52	3	10.1818.00	48	65	10.2085.01	20	63
10.1257.00	23	69	10.1595.00	36	3	10.1821.00	21	85	10.2086.00	29	57
10.1257.00	6	83	10.1597.00	51	3	10.1826.00	22	85	10.2087.00	25	57
10.1257.00	11	85	10.1601.00	23	3	10.1830.00	41	65	10.2093.00	11	57
10.1257.00	11	91	10.1606.00	24	3	10.1831.00	33	85	10.2095.01	21	57
10.1260.02	10	83	10.1611.01	21	3	10.1833.00	34	85	10.2098.00	21	63
10.1260.02	10	93	10.1616.01	25	3	10.1835.02	8	59	10.2100.01	22	57
10.1266.01	12	71	10.1621.01	22	3	10.1840.01	16	59	10.2102.00	22	57
10.1271.00	19	85	10.1626.01	26	3	10.1845.02	17	59	10.2105.00	26	57
10.1276.01	12	83	10.1630.00	16	3	10.1851.00	19	59	10.2107.00	26	63
10.1281.00	13	83	10.1635.00	15	3	10.1853.00	21	59	10.2110.03	14	63
10.1281.00	12	89	10.1640.00	17	3	10.1856.00	18	59	10.2115.01	13	63
10.1281.00	13	93	10.1645.00	19	3	10.1860.02	2	61	10.2120.01	12	57
10.1286.00	20	85	10.1650.00	18	3	10.1870.02	9	59	10.2126.01	13	57
10.1291.01	7	41	10.1655.00	20	3	10.1880.00	10	59	10.2128.00	13	63
10.1296.01	6	43	10.1661.01	7	43	10.1885.00	11	59	10.2140.03	14	57
10.1311.01	5	33	10.1666.01	8	43	10.1890.00	4	61	10.2155.00	8	55
10.1325.01	7	59	10.1671.01	8	39	10.1895.00	3	61	10.2160.00	9	95
10.1330.00	13	97	10.1676.00	9	39	10.1901.01	9	17	10.2165.00	25	63
10.1335.00	41	71	10.1681.01	8	31	10.1902.01	10	17	10.2190.00	42	65
10.1350.00	9	63	10.1686.01	9	31	10.1906.01	21	17	10.2205.00	12	27
10.1351.00	9	57	10.1691.00	17	39	10.1980.01	34	3	10.2205.00	9	29
10.1360.01	7	17	10.1693.00	20	39	10.1985.02	29	3	10.2210.01	9	111
10.1365.00	8	17	10.1696.00	18	43	10.2012.00	1	33	10.2215.00	14	107
10.1370.00	13	107	10.1698.00	21	43	10.2017.00	11	31	10.2221.01	12	65
10.1375.00	7	13	10.1721.00	9	35	10.2018.00	5	37	10.2230.01	31	3
10.1377.00	17	13	10.1721.01	8	33	10.2018.00	10	39	10.2235.01	6	51
10.1380.00	8	13	10.1731.01	10	31	10.2018.00	9	43	10.2240.01	13	27
10.1383.00	16	13	10.1738.00	31	31	10.2019.00	11	39	10.2240.01	11	29
10.1391.00	6	95	10.1741.01	27	31	10.2019.00	10	43	10.2250.00	7	97
10.1396.00	20	91	10.1746.00	12	87	10.2025.00	7	95	10.2255.02	8	25
10.1400.01	6	55	10.1747.00	23	87	10.2030.00	8	95	10.2258.00	10	25
10.1401.00	20	55	10.1749.00	22	87	10.2031.00	19	95	10.2260.00	11	21
10.1405.00	9	25	10.1750.01	19	89	10.2036.00	17	65	10.2265.00	12	31
10.1405.00	10	45	10.1751.00	28	89	10.2037.00	17	71	10.2266.00	32	31
10.1410.02	7	55	10.1753.00	27	89	10.2040.00	18	65	10.2273.00	13	31
10.1415.00	10	19	10.1771.01	13	71	10.2040.00	18	71	10.2273.00	6	37
10.1420.00	10	21	10.1776.01	14	71	10.2045.01	19	65	10.2283.00	29	31
10.1425.01	11	19	10.1778.00	46	71	10.2045.01	19	71	10.2283.00	18	37
10.1430.00	12	93	10.1781.00	21	91	10.2046.00	42	71	10.2291.02	14	13
10.1455.00	9	13	10.1785.02	15	83	10.2051.01	20	71	10.2295.00	7	23
10.1457.00	18	13	10.1785.02	15	93	10.2052.01	20	65	10.2295.00	8	97
10.1530.02	28	3	10.1791.00	22	91	10.2053.00	39	65	10.2301.01	5	67
10.1535.01	33	3	10.1792.00	34	91	10.2053.00	39	71	10.2301.01	25	71

CODE INDEX

CODE	ITEM	PAGE	CODE	ITEM	PAGE	CODE	ITEM	PAGE	CODE	ITEM	PAGE
10.2305.01	14	27	10.2455.00	13	19	10.2651.00	17	49	10.2875.01	12	67
10.2310.00	19	83	10.2455.00	13	21	10.2652.00	20	49	10.2875.01	12	69
10.2310.00	13	89	10.2460.00	14	19	10.2653.00	1	49	10.2880.00	14	67
10.2310.00	19	93	10.2460.00	14	21	10.2654.00	2	49	10.2885.01	16	67
10.2311.00	20	83	10.2465.00	15	19	10.2655.00	3	49	10.2885.01	16	69
10.2311.00	14	89	10.2470.00	15	21	10.2656.00	12	49	10.2890.00	18	67
10.2311.00	20	93	10.2480.00	15	57	10.2657.00	13	49	10.2900.00	21	67
10.2312.00	21	83	10.2480.00	15	63	10.2661.00	23	49	10.2900.00	21	69
10.2312.00	15	89	10.2481.00	27	57	10.2662.00	24	49	10.2910.00	14	69
10.2312.00	21	93	10.2481.00	27	63	10.2663.00	25	49	10.2915.00	18	69
10.2313.01	22	83	10.2490.00	11	17	10.2664.00	26	49	10.2920.00	43	65
10.2313.01	16	89	10.2495.02	12	17	10.2665.00	19	43	10.2920.00	43	71
10.2313.01	22	93	10.2500.01	13	17	10.2666.00	27	49	10.2930.00	6	99
10.2315.02	26	85	10.2505.01	14	17	10.2667.00	28	49	10.2931.00	22	51
10.2315.02	13	87	10.2510.01	15	17	10.2668.00	29	49	10.2931.00	6	101
10.2315.02	26	91	10.2515.00	16	17	10.2669.00	30	49	10.2933.00	8	101
10.2321.00	11	73	10.2520.00	10	13	10.2670.00	35	3	10.2950.00	38	65
10.2321.00	11	75	10.2525.00	11	13	10.2671.00	31	49	10.2950.00	38	71
10.2322.00	12	73	10.2530.00	12	13	10.2675.00	24	69	10.2950.00	21	73
10.2322.00	12	75	10.2535.00	13	13	10.2680.00	24	67	10.2950.00	21	75
10.2326.00	14	31	10.2540.00	2	81	10.2735.00	19	51	10.2955.01	23	89
10.2326.00	12	39	10.2545.01	13	73	10.2740.00	20	51	10.2960.00	44	3
10.2327.00	30	31	10.2545.01	13	75	10.2742.00	5	53	10.2961.00	48	3
10.2328.00	19	37	10.2550.01	37	65	10.2745.00	25	31	10.2966.00	45	3
10.2328.00	21	39	10.2550.01	37	71	10.2745.00	15	37	10.2967.00	47	3
10.2329.00	20	37	10.2550.01	14	73	10.2780.00	6	59	10.2970.00	46	3
10.2329.00	18	39	10.2550.01	14	75	10.2785.00	1	61	10.2971.00	49	3
10.2331.00	15	31	10.2555.01	15	73	10.2790.00	11	63	10.2975.00	4	29
10.2331.00	7	37	10.2556.01	15	75	10.2800.00	34	65	10.2980.00	3	99
10.2332.00	19	39	10.2560.00	3	81	10.2800.00	3	67	10.2980.00	3	101
10.2333.00	20	43	10.2570.00	4	5	10.2800.00	3	69	10.2985.00	5	99
10.2336.00	8	37	10.2575.00	5	5	10.2800.00	34	71	10.2985.00	5	101
10.2340.00	11	43	10.2580.00	6	5	10.2805.00	36	65	10.2990.00	2	29
10.2351.00	17	37	10.2585.00	7	5	10.2810.00	11	71	10.2995.00	7	29
10.2352.00	12	43	10.2590.00	8	5	10.2810.00	36	71	10.3000.00	8	29
10.2356.00	13	39	10.2595.00	9	5	10.2810.00	6	93	10.3005.00	18	29
10.2360.00	13	43	10.2600.00	10	5	10.2815.00	24	83	10.3010.00	21	29
10.2361.00	16	39	10.2605.00	15	107	10.2815.00	18	85	10.3020.00	3	115
10.2365.00	14	43	10.2610.00	1	7	10.2815.00	18	91	10.3025.00	11	115
10.2371.00	16	31	10.2615.00	15	13	10.2815.00	24	93	10.3030.00	5	115
10.2376.00	17	31	10.2620.00	12	55	10.2820.00	25	83	10.3035.00	10	115
10.2378.00	28	31	10.2626.00	27	71	10.2820.00	25	93	10.3040.00	6	115
10.2381.00	26	65	10.2627.00	27	65	10.2825.01	26	83	10.3045.00	8	115
10.2382.00	26	71	10.2630.01	2	69	10.2825.01	26	93	10.3050.00	4	115
10.2385.01	8	45	10.2631.01	2	67	10.2830.00	29	85	10.3050.00	2	117
10.2390.01	25	65	10.2635.01	27	85	10.2830.00	20	87	10.3055.00	9	115
10.2390.01	5	69	10.2635.01	26	91	10.2830.00	29	91	10.3060.00	1	117
10.2410.02	2	121	10.2636.01	18	89	10.2835.00	4	85	10.3065.00	3	117
10.2415.01	1	121	10.2638.00	22	49	10.2835.00	4	91	10.3070.00	1	115
10.2420.00	3	121	10.2639.00	21	49	10.2840.00	10	85	10.3085.00	28	57
10.2421.00	4	121	10.2640.00	4	49	10.2845.00	13	85	10.3090.00	28	63
10.2428.00	5	121	10.2641.00	5	49	10.2845.00	13	91	10.3095.00	20	59
10.2431.00	10	121	10.2642.00	6	49	10.2850.00	14	85	10.2933.00	24	51
10.2433.00	12	121	10.2643.00	7	49	10.2850.00	14	91	15.1001.00	18	31
10.2440.00	24	85	10.2644.00	8	49	10.2855.00	15	85	15.1001.00	9	37
10.2440.00	14	87	10.2645.00	9	49	10.2855.00	15	91	15.1010.00	19	31
10.2440.00	24	91	10.2646.00	10	49	10.2860.00	10	91	15.1010.00	10	37
10.2445.00	8	23	10.2647.00	11	49	10.2865.01	6	67	15.1010.00	15	43
10.2445.00	7	51	10.2648.00	14	49	10.2865.01	6	69	15.1016.00	4	81
10.2450.00	12	19	10.2649.00	15	49	10.2870.01	10	67	15.1017.00	5	81
10.2450.00	12	21	10.2650.00	16	49	10.2870.01	10	69	15.1021.00	30	85

CODE INDEX

CODE	ITEM	PAGE	CODE	ITEM	PAGE	CODE	ITEM	PAGE	CODE	ITEM	PAGE
15.1021.00	15	87	15.1300.00	13	11	15.1539.00	18	79	15.1735.00	30	123
15.1021.00	30	91	15.1305.00	14	11	15.1541.00	16	77			
15.1026.00	31	85	15.1325.00	12	111	15.1541.00	19	79			
15.1026.00	16	87	15.1330.00	13	111	15.1547.00	21	79			
15.1026.00	31	91	15.1355.00	11	95	15.1548.00	22	15			
15.1030.00	16	57	15.1361.00	9	15	15.1550.00	8	103			
15.1030.00	12	59	15.1371.00	10	15	15.1550.00	6	105			
15.1030.00	5	61	15.1376.00	11	15	15.1550.00	14	111			
15.1030.00	16	63	15.1385.01	10	55	15.1555.00	13	51			
15.1035.00	17	57	15.1386.00	21	55	15.1560.00	15	51			
15.1035.00	13	59	15.1390.00	10	97	15.1565.00	15	55			
15.1035.00	17	63	15.1390.00	4	99	15.1595.00	44	65			
15.1037.00	30	57	15.1390.00	4	101	15.1595.00	7	67			
15.1040.00	5	15	15.1425.00	11	37	15.1595.00	7	69			
15.1051.00	6	15	15.1425.01	20	31	15.1600.00	11	83			
15.1076.00	7	15	15.1430.00	15	27	15.1600.00	17	85			
15.1081.00	8	15	15.1430.00	19	29	15.1600.00	17	91			
15.1121.00	3	77	15.1433.00	19	27	15.1600.00	11	93			
15.1121.00	11	79	15.1433.00	23	29	15.1610.00	24	65			
15.1146.00	1	109	15.1435.00	16	27	15.1610.00	24	71			
15.1146.00	10	111	15.1435.00	22	29	15.1620.00	9	67			
15.1155.00	6	103	15.1440.01	9	51	15.1620.00	9	69			
15.1155.00	2	105	15.1442.00	2	53	15.1620.00	2	115			
15.1155.00	2	109	15.1445.00	10	51	15.1625.00	20	11			
15.1161.00	11	111	15.1447.00	7	53	15.1630.00	21	11			
15.1161.00	3	113	15.1460.00	17	17	15.1635.00	15	15			
15.1166.00	3	109	15.1470.00	6	77	15.1640.00	16	15			
15.1166.00	4	113	15.1475.00	7	77	15.1645.00	17	15			
15.1171.00	7	11	15.1475.00	3	79	15.1650.00	18	15			
15.1172.00	8	11	15.1476.00	9	77	15.1660.00	1	47			
15.1173.00	18	11	15.1476.00	9	79	15.1665.00	2	47			
15.1174.00	19	11	15.1477.00	12	79	15.1670.00	5	47			
15.1176.00	16	73	15.1482.00	10	79	15.1700.00	1	123			
15.1177.00	16	75	15.1483.00	13	79	15.1701.00	2	123			
15.1180.00	9	11	15.1484.00	16	79	15.1702.00	3	123			
15.1185.00	10	11	15.1485.00	5	77	15.1703.00	4	123			
15.1190.00	11	11	15.1485.00	5	79	15.1704.00	5	123			
15.1196.00	3	9	15.1486.00	12	77	15.1705.00	6	123			
15.1201.00	2	9	15.1486.00	8	79	15.1706.00	7	123			
15.1210.00	16	107	15.1487.00	13	77	15.1707.00	8	123			
15.1220.00	10	95	15.1487.00	14	79	15.1708.00	9	123			
15.1221.00	18	95	15.1488.00	4	79	15.1709.00	10	123			
15.1230.00	8	51	15.1490.00	6	79	15.1710.00	11	123			
15.1232.00	6	53	15.1491.00	7	79	15.1711.00	12	123			
15.1235.00	27	83	15.1492.00	15	79	15.1715.00	29	123			
15.1235.00	27	93	15.1505.00	12	15	15.1716.00	28	123			
15.1240.00	28	83	15.1506.00	3	119	15.1717.00	23	123			
15.1240.00	28	93	15.1507.00	4	119	15.1718.00	24	123			
15.1245.00	17	51	15.1510.00	13	15	15.1719.00	25	123			
15.1253.00	10	77	15.1514.00	22	11	15.1720.00	26	123			
15.1254.00	11	77	15.1515.00	14	15	15.1721.00	27	123			
15.1256.00	4	77	15.1516.00	23	11	15.1725.00	13	123			
15.1257.00	8	77	15.1517.00	19	15	15.1726.00	14	123			
15.1265.00	12	11	15.1518.00	20	15	15.1727.00	15	123			
15.1280.00	9	97	15.1519.00	20	79	15.1728.00	16	123			
15.1280.00	1	99	15.1526.00	5	119	15.1729.00	17	123			
15.1280.00	7	103	15.1527.00	6	119	15.1730.00	18	123			
15.1280.00	4	105	15.1529.00	14	77	15.1731.00	19	123			
15.1281.00	1	101	15.1532.00	21	15	15.1732.00	20	123			
15.1290.00	17	107	15.1533.00	15	77	15.1733.00	21	123			
15.1295.00	18	55	15.1533.00	17	79	15.1734.00	22	123			



capello

VIA VALLE PO N°100
12020 CUNEO ITALY
Tel. ++39 0171413997
Fax ++39 0171411834
www.capello-spa.com
info@capello-spa.com

DATA ____/____/____

CLIENTE

DISTINTA ORDINE

CODICE	DESCRIZIONE	QTA

MODELLO _____ ANNO _____ N° MATRICOLA _____

RIPORTARE QUI SOTTO IL LUOGO DI DESTINAZIONE DELLA MERCE SE DIVERSO DA QUELLO INDICATO NELLA CASELLA CLIENTE :



capello

VIA VALLE PO N°100
12020 CUNEO ITALY
Tel. ++39 0171413997
Fax ++39 0171411834
www.capello-spa.com
info@capello-spa.com

DATUM ____/____/____

KUNDE

AUFTRAG

CODE	BESCHREIBUNG	QUANTUM

MODELL _____ JAHR _____ ZULASSUNGNUMMER _____

BESTIMMUNGSTORT DES MATERIALS, OB NICHT DERSELBE DES KUNDEN:



capello

VIA VALLE PO N°100
12020 CUNEO ITALY
Tel. ++39 0171413997
Fax ++39 0171411834
www.capello-spa.com
info@capello-spa.com

DATE ____/____/____

CLIENT

BON DE COMMANDE

CODE	DESCRIPTION	Q.TÉ

MODÈLE _____ ANNÉE _____ MATRICULE N° _____

INDIQUER CI-DESSOUS LE LIEU DE DESTINATION DES MARCHANDISES S'IL EST DIFFERENT DE CELUI REPORTÉ DANS LA CASE CLIENT:



capello

VIA VALLE PO N°100
12020 CUNEO ITALY
Tel. ++39 0171413997
Fax ++39 0171411834
www.capello-spa.com
info@capello-spa.com

FECHA ____/____/____

CLIENTE

ORDEN

CÓDIGO	DESCRIPCIÓN	CANTIDAD

MODELO _____ AÑO _____ N° DE MATRÍCULA _____

DESTINACIÓN DEL MATERIAL SI NO IGUAL DEL CLIENTE:

